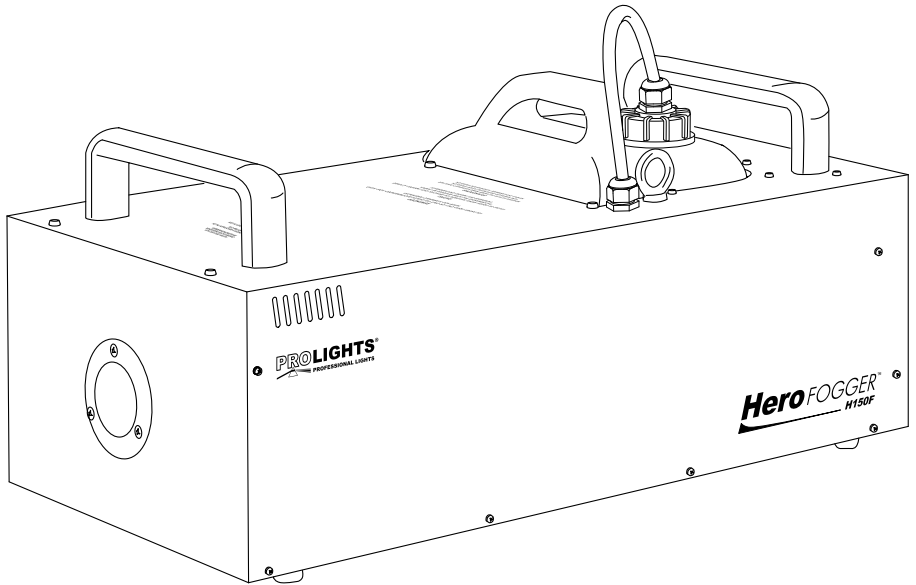


# HERO H150F

## FOG MACHINE



# Manuale Utente User Manual

Music & Lights S.r.l. si riserva ogni diritto di elaborazione in qualsiasi forma delle presenti istruzioni per l'uso.  
La riproduzione - anche parziale - per propri scopi commerciali è vietata.

Al fine di migliorare la qualità dei prodotti, la Music&Lights S.r.l. si riserva la facoltà di modificare, in qualunque momento e senza preavviso, le specifiche menzionate nel presente manuale di istruzioni. Tutte le revisioni e gli aggiornamenti sono disponibili nella sezione 'Manuali' sul sito [www.musiclights.it](http://www.musiclights.it)

All rights reserved by Music & Lights S.r.l. No part of this instruction manual may be.  
Reproduced in any form or by any means for any commercial use.

In order to improve the quality of products, Music&Lights S.r.l. reserves the right to modify the characteristics stated in this instruction manual at any time and without prior notice.  
All revisions and updates are available in the 'manuals' section on site [www.musiclights.it](http://www.musiclights.it)

|               |                                                    |    |
|---------------|----------------------------------------------------|----|
| <b>INDICE</b> | <b>Sicurezza</b>                                   |    |
|               | Avvertenze generali .....                          | 4  |
|               | Attenzioni e precauzioni per l'installazione ..... | 4  |
|               | Informazioni generali .....                        | 5  |
|               | <b>1 Introduzione</b>                              |    |
|               | 1.1 Descrizione .....                              | 6  |
|               | 1.2 Specifiche tecniche .....                      | 6  |
|               | 1.3 Elementi di comando e di collegamento .....    | 7  |
|               | <b>2 Funzioni e impostazioni</b>                   |    |
|               | 2.1 Impostazione base .....                        | 8  |
|               | 2.2 Funzionamento .....                            | 8  |
|               | 2.3 Impostazioni DMX .....                         | 10 |
|               | 2.4 Collegamenti della linea DMX .....             | 11 |
|               | 2.5 Costruzione del terminatore DMX .....          | 11 |
|               | 2.6 Sistema di controllo wireless .....            | 12 |
|               | <b>3 Manutenzione</b>                              |    |
|               | 3.1 Pulizia e manutenzione .....                   | 13 |
|               | 3.2 Risoluzione dei problemi .....                 | 13 |
|               | <b>Certificato di garanzia</b>                     |    |

---

|                                |                                                                                                                                                    |
|--------------------------------|----------------------------------------------------------------------------------------------------------------------------------------------------|
| <b>Contenuto dell'imballo:</b> | <ul style="list-style-type: none"><li>• HERO H150F</li><li>• Controllo Wireless</li><li>• Cavo di alimentazione</li><li>• Manuale utente</li></ul> |
|--------------------------------|----------------------------------------------------------------------------------------------------------------------------------------------------|

---



**ATTENZIONE!** Prima di effettuare qualsiasi operazione con l'unità, leggere con attenzione questo manuale e conservarlo accuratamente per riferimenti futuri. Contiene informazioni importanti riguardo l'installazione, l'uso e la manutenzione dell'unità.



## SICUREZZA

### Avvertenze generali

- I prodotti a cui questo manuale si riferisce sono conformi alle Direttive della Comunità Europea e pertanto recano la sigla CE.
- Il dispositivo funziona con pericolosa tensione di rete 230V~. Non intervenire mai al suo interno al di fuori delle operazioni descritte nel presente manuale; esiste il pericolo di una scarica elettrica.
- È obbligatorio effettuare il collegamento ad un impianto di alimentazione dotato di un'efficiente messa a terra (apparecchio di Classe I secondo norma EN 60598-1). Si raccomanda, inoltre, di proteggere le linee di alimentazione delle unità dai contatti indiretti e/o cortocircuiti verso massa tramite l'uso di interruttori differenziali opportunamente dimensionati.
- Le operazioni di collegamento alla rete di distribuzione dell'energia elettrica devono essere effettuate da un installatore elettrico qualificato. Verificare che frequenza e tensione della rete corrispondono alla frequenza ed alla tensione per cui l'unità è predisposta, indicate sulla targhetta dei dati elettrici.
- L'unità non per uso domestico, solo per uso professionale.
- Evitare di utilizzare l'unità:
  - in luoghi soggetti a vibrazioni, o a possibili urti;
  - in luoghi soggetti ad eccessiva umidità.
- Evitare che nell'unità penetrino liquidi infiammabili, acqua o oggetti metallici.
- Non smontare e non apportare modifiche all'unità.
- Tutti gli interventi devono essere sempre e solo effettuati da personale tecnico qualificato. Rivolgersi al più vicino centro di assistenza tecnica autorizzato.
- Se si desidera eliminare il dispositivo definitivamente, consegnarlo per lo smaltimento ad un'istituzione locale per il riciclaggio.



### Attenzioni e precauzioni per l'installazione

- Questo prodotto è solo per uso interno.
- Scollegare la macchina del fumo dalla rete elettrica prima di riempire il serbatoio o quando si cambia un fusibile.
- Tenere la macchina in posizione verticale.
- Spegnerla o scollegare la macchina quando non è in uso.
- Questa macchina non è impermeabile. Se liquidi o umidità dovessero entrare nell'unità scollegare dalla rete di alimentazione. Rivolgersi al centro di assistenza tecnica autorizzato per le condizioni di sicurezza all'utilizzo.
- Orientare l'unità in modo tale che il flusso di fumo non colpisca direttamente le persone, animali o cose.
- Posizionare l'unità in un posto ventilato. Non coprire le aperture dell'unità. Al fine di garantire un'adeguata ventilazione, lasciare uno spazio libero di 20 cm da altri oggetti.
- Non puntare l'ugello di erogazione su fiamme libere.
- Durante il funzionamento, l'ugello di erogazione del fumo diventa molto caldo (200°C). Non toccarlo e mantenere materiali infiammabili ad una distanza di sicurezza dall'unità (almeno 50 cm).
- Lasciare che la macchina del fumo si raffreddi prima di qualsiasi operazione di pulizia o di manutenzione.
- Non aggiungere mai liquidi infiammabili di qualsiasi tipo (come il petrolio, gas, profumi) al liquido nebbia.
- Utilizzare solo liquido nebbia di alta qualità, che consiglia il rivenditore. Altri liquidi nebbia possono causare intasamento all'interno dell'unità.

- Assicuratevi sempre che vi sia sufficiente liquido nel serbatoio. Il funzionamento di questa unità senza liquido può causare danni alla pompa. Evitare pure il surriscaldamento.
- Se la macchina del fumo non funziona correttamente, interrompere immediatamente l'uso, svuotare il serbatoio e rivolgersi al più vicino centro di assistenza tecnica autorizzato.
- Svuotare sempre il serbatoio prima di spedire o trasportare l'unità.
- Non bere il liquido nebbia. Se viene ingerito, chiamare immediatamente un medico. Inoltre, se il liquido nebbia entra in contatto con la pelle o gli occhi, sciacquare abbondantemente con acqua.
- Prestare attenzione a tutte le avvertenze e le istruzioni stampate sulla parte esterna della vostra macchina del fumo.

## INFORMAZIONI GENERALI

### Spedizioni e reclami

Le merci sono vendute "franco nostra sede" e viaggiano sempre a rischio e pericolo del distributore/cliente. Eventuali avarie e danni dovranno essere contestati al vettore. Ogni reclamo per imballi manomessi dovrà essere inoltrato entro 8 giorni dal ricevimento della merce.

### Garanzie e resi

Il prodotto è coperto da garanzia in base alle vigenti normative. Sul sito [www.musiclights.it](http://www.musiclights.it) è possibile consultare il testo integrale delle "Condizioni Generali di Garanzia". Si prega, dopo l'acquisto, di procedere alla registrazione del prodotto sul sito [www.musiclights.it](http://www.musiclights.it). In alternativa il prodotto può essere registrato compilando e inviando il modulo riportato alla fine del manuale. A tutti gli effetti la validità della garanzia è avallata unicamente dalla presentazione del certificato di garanzia. Music & Lights constata tramite verifica sui resi la difettosità dichiarata, correlata all'appropriato utilizzo, e l'effettiva validità della garanzia; provvede quindi alla riparazione dei prodotti, declinando tuttavia ogni obbligo di risarcimento per danni diretti o indiretti eventualmente derivanti dalla difettosità.

## - 1 - INTRODUZIONE

### 1.1 DESCRIZIONE

HERO H150F è una macchina Fogger progettata per un utilizzo professionale in grandi eventi come Live, arene, palasport dove sia richiesto un effetto ambiente potente e dalle performance di qualità. H150F è fornita con un set di trasmettitore/ricevitore wireless per un controllo a distanza fino a 50mt e con DMX a bordo.

Un sensore opto-elettronico arresta l'erogazione di fumo quando la riserva di fluido è terminata, proteggendo e prevenendo guasti alla pompa. La serie Hero Fogger è ingegnerizzata con le caldaie di nuova generazione costruite per erogare un fumo secco ed in particelle più piccole, riducendo di gran lunga i consumi di fluido ed aumentando le emissioni del 20% rispetto i modelli di assorbimento equivalente. L'elettronica interna è stata concepita per eseguire un preciso check-up della temperatura di funzionamento, bilanciando la temperatura con l'esterno e permettendo un funzionamento sicuro nel range -20/+60 °C.

### 1.2 SPECIFICHE TECNICHE

- Alimentazione: AC 220-240V 50/60 Hz
- Caldaia: 1500W
- Emissione: 20'000 cu.ft/min
- Preriscaldamento prima accensione: 10 min
- Capacità tanica liquido: 6L
- Consumo di liquido: 8,3 min/1L (100% Output)
- Wireless remote controller incluso
- DMX on-board
- Peso: 14 kg
- Dimensioni (mm): L561 W278 H186
- Liquido compatibile: Water-based Fog-liquid

| MODELLO                    | HERO H150F           |
|----------------------------|----------------------|
| Voltaggio                  | AC 220-240V 50/60 Hz |
| Caldaia                    | 1500W                |
| Emissione                  | 20000 cu.ft/minuto   |
| Dimensioni (LxWxH)         | 561x278x186 mm       |
| Peso                       | 14 kg                |
| Capacità serbatoio liquido | 6 litri              |

## 1.3 ELEMENTI DI COMANDO E DI COLLEGAMENTO

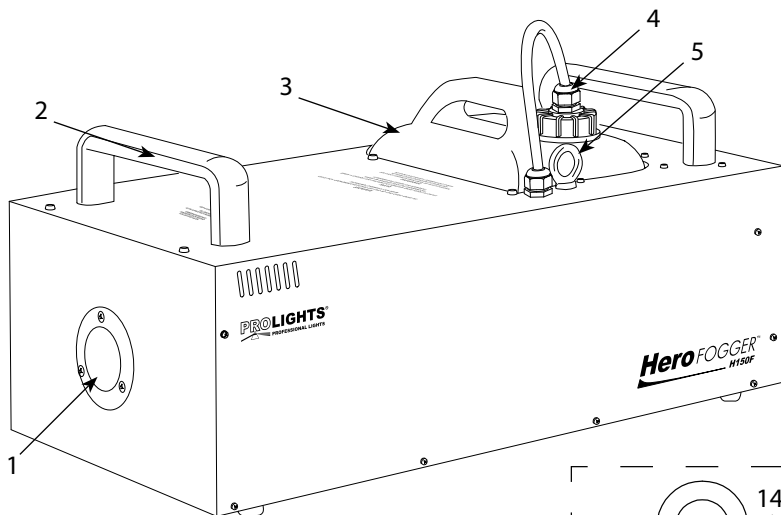
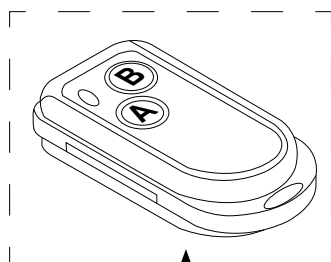
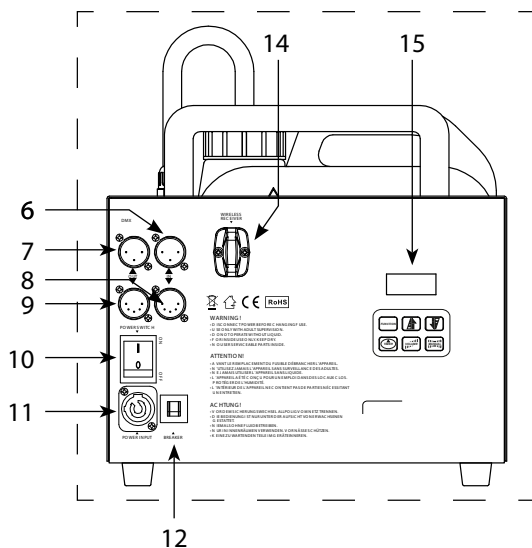


Fig.1



13



Pannello posteriore

1. UGELLO
2. MANIGLIA
3. SERBATOIO PORTAFLUIDO
4. TAPPO e TUBO ASPIRAZIONE
5. SAFETY RING per l'aggancio al cavo di sicurezza.
6. DMX IN (3-pole XLR):  
1= ground, 2 = DMX -, 3 = DMX +;
7. DMX OUT (XLR a 3 poli):  
1= massa, 2 = DMX -, 3 = DMX +
8. DMX IN (XLR a 5 poli):  
1= massa, 2 = DMX -, 3 = DMX +, 4 N/C, 5 N/C
9. DMX OUT (XLR a 5 poli):  
1= massa, 2 = DMX -, 3 = DMX +, 4 N/C, 5 N/C
10. ROCKER SWITCH/POWER
11. POWER IN (connettore di potenza): per il collegamento ad una presa ri rete (220-240V~/50-60Hz) tramite il cavo rete in dotazione.
12. CIRCUIT BREAKER
13. WIRELESS CONTROLLER
14. RICEVITORE WIRELESS
15. PANNELLO DI CONTROLLO con 6 pulsanti per accesso e gestione delle diverse funzioni.

## - 2 - FUNZIONI E IMPOSTAZIONI

### 2.1 IMPOSTAZIONE BASE

1. Togliere tutto il materiale di imballo. Vicino all'ugello di erogazione non si devono trovare resti dell'imballaggio.
2. Posizionare l'unità su un piano orizzontale e svitare il tappo del serbatoio.
3. Versare il liquido Prolights nel serbatoio senza superare il livello massimo per evitare che trabocchi.
4. La macchina funziona solo con il relativo liquido Prolights. Eventuali altri tipi di liquido possono danneggiare l'unità.
5. Richiudere bene il serbatoio.

EVITARE CHE L'UNITÀ RIMANGA SENZA IL LIQUIDO DEL FUMO.

#### Note:

- Le macchine per il fumo tendono a sviluppare condensa intorno all'ugello di emissione. Questo può comportare un accumulo di liquido sulla superficie sotto l'ugello. Considerare questo particolare dovendo decidere dove installare l'unità.
- Queste macchine possono espellere piccole quantità di fumo occasionalmente durante il funzionamento e per circa un minuto dopo lo spegnimento.
- Tutte le macchine, dopo un lungo periodo di erogazione fumo, necessitano di riportare la temperatura a quella di esercizio. Durante questo tempo nessuna erogazione di fumo può essere effettuata.

### 2.2 FUNZIONAMENTO

#### Pannello di controllo

Il pannello di controllo, posizionato sul retro della macchina, dispone di un pannello LCD che permette di visualizzare tutte le informazioni relative alle condizioni di funzionamento e da sei pulsanti. Il pannello di controllo consente all'utente di impostare le funzioni della macchina regolando l'intervallo di tempo tra le erogazioni di fumo, la durata di emissione, il volume nonché l'indirizzo DMX, la funzione wireless e il sensore fluido. Tutti i parametri operativi vengono automaticamente salvati in modo che la macchina possa essere spenta senza perdere le impostazioni effettuate.

Dopo l'accensione, la macchina entra in funzione e il display indica brevemente »HERO H150F«. Inizia il processo di riscaldamento definito dall'indicazione »Warming Up« del display. Durante il tempo di riscaldamento non può essere effettuata nessuna erogazione di fumo. Quando il display indica »Ready to Fog« il processo di riscaldamento è completato. L'unità è pronta per l'uso.

Inoltre le indicazioni »W« e »S« sul display permettono di riconoscere lo stato di attivazione, rispettivamente, delle funzioni wireless e sensore fluido.

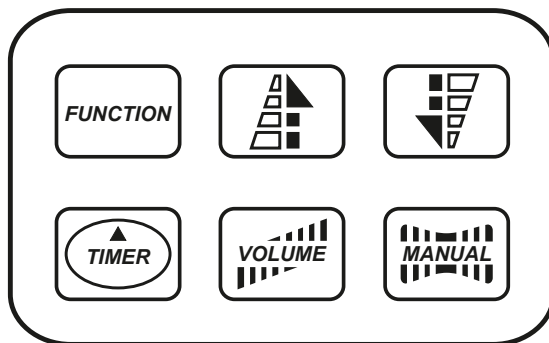


Fig.2



Far riferimento alla tabella riportata di seguito per accedere alle impostazioni delle diverse funzioni:

| TASTO           | ISTRUZIONI                                                                                                                                                                                                                                                                                                                                                                                                                                                                                                                                                                                                                                                                                                                                                                                                                                                                                                                                                                                                                                                                                                                                                                                                                                                                                                                                                                                                                                                                                                                                                                                                                                                                                                                                                                                                                                                                                                               |
|-----------------|--------------------------------------------------------------------------------------------------------------------------------------------------------------------------------------------------------------------------------------------------------------------------------------------------------------------------------------------------------------------------------------------------------------------------------------------------------------------------------------------------------------------------------------------------------------------------------------------------------------------------------------------------------------------------------------------------------------------------------------------------------------------------------------------------------------------------------------------------------------------------------------------------------------------------------------------------------------------------------------------------------------------------------------------------------------------------------------------------------------------------------------------------------------------------------------------------------------------------------------------------------------------------------------------------------------------------------------------------------------------------------------------------------------------------------------------------------------------------------------------------------------------------------------------------------------------------------------------------------------------------------------------------------------------------------------------------------------------------------------------------------------------------------------------------------------------------------------------------------------------------------------------------------------------------|
| <b>FUNCTION</b> | <p>Premere il tasto FUNCTION fino a quando sul display non comparire l'indicazione desiderata: [INTERVAL SET], [DURATION SET], [TIMER OUT], [VOLUME OUT], [DMX 512 ADD], [WIRELESS ON] o [FLUID SENSOR].</p> <ul style="list-style-type: none"> <li>• [INTERVAL SET] - Selezionare l'intervallo di tempo tra le erogazioni di fumo (da 1 a 200 secondi), con i tasti UP/DOWN, da utilizzare nella modalità TIMER.</li> <li>• [DURATION SET] - Selezionare il tempo di durata di emissione continua (da 1 a 200 secondi), con i tasti UP/DOWN, da utilizzare nella modalità TIMER.</li> <li>• [TIMER OUT] - Selezionare la quantità di emissione (da 1% a 100%), con i tasti UP/DOWN, da utilizzare nella modalità TIMER.</li> <li>• [VOLUME OUT] - Selezionare la quantità del volume di emissione (da 1% a 100%), con i tasti UP/DOWN, da utilizzare nella modalità di emissione CONTINUA. Per impostare l'emissione continua, selezionare »BURST NON STOP« al di sotto del valore 1% o al di sopra del valore 100%.</li> </ul> <p>NOTE - Per il funzionamento continuo, quando si imposta un volume di emissione superiore al 30%, la macchina necessita di interruzioni di emissione per consentire il ripristino della temperatura di esercizio. Quando invece viene impostata la modalità »BURST NON STOP«, la macchina regola automaticamente il volume di emissione per evitare interruzioni.</p> <ul style="list-style-type: none"> <li>• [DMX 512 ADD] - Una volta selezionate questa modalità di funzionamento; intervenire sui tasti UP/DOWN per cambiare i valori di indirizzamento.</li> <li>• [WIRELESS ON] - Mediante i tasti UP/DOWN e possibile attivare (»Wireless On«) o disattivare (»Wireless Off«), la funzione wireless.</li> <li>• [FLUID SENSOR] - Mediante i tasti UP/DOWN e possibile attivare (»Fluid Sensor On«) o disattivare (»Fluid Sensor Off«), la funzione sensore fluido.</li> </ul> |
| <b>UP</b>       | Tasto di incremento valori numerici.                                                                                                                                                                                                                                                                                                                                                                                                                                                                                                                                                                                                                                                                                                                                                                                                                                                                                                                                                                                                                                                                                                                                                                                                                                                                                                                                                                                                                                                                                                                                                                                                                                                                                                                                                                                                                                                                                     |
| <b>DOWN</b>     | Tasto di decremento valori numerici.                                                                                                                                                                                                                                                                                                                                                                                                                                                                                                                                                                                                                                                                                                                                                                                                                                                                                                                                                                                                                                                                                                                                                                                                                                                                                                                                                                                                                                                                                                                                                                                                                                                                                                                                                                                                                                                                                     |
| <b>TIMER</b>    | Questo tasto abilita la riproduzione di effetto nebbia secondo i parametri impostati in INTERVAL SET, DURATION SET e TIMER OUT.                                                                                                                                                                                                                                                                                                                                                                                                                                                                                                                                                                                                                                                                                                                                                                                                                                                                                                                                                                                                                                                                                                                                                                                                                                                                                                                                                                                                                                                                                                                                                                                                                                                                                                                                                                                          |
| <b>VOLUME</b>   | Premendo questo tasto, l'unità abilita la riproduzione di effetto nebbia nella quantità impostata in VOLUME OUT.                                                                                                                                                                                                                                                                                                                                                                                                                                                                                                                                                                                                                                                                                                                                                                                                                                                                                                                                                                                                                                                                                                                                                                                                                                                                                                                                                                                                                                                                                                                                                                                                                                                                                                                                                                                                         |
| <b>MANUAL</b>   | Premendo questo tasto l'unità emetterà il massimo volume, al rilascio del tasto, l'unità ritorna allo stato originale. Questa funzione può essere utilizzata in qualsiasi circostanza.                                                                                                                                                                                                                                                                                                                                                                                                                                                                                                                                                                                                                                                                                                                                                                                                                                                                                                                                                                                                                                                                                                                                                                                                                                                                                                                                                                                                                                                                                                                                                                                                                                                                                                                                   |

NOTE - Nella macchina HERO H150F è installato un sensore per il liquido nel serbatoio. Pertanto la pompa cesserà di funzionare automaticamente quando non c'è sufficiente liquido nell'unità. Riempire il serbatoio e riavviare la macchina (spegnere e riaccendere).

Poi l'unità è nuovamente pronta per l'uso.

### Modalità di emissione continua

Premere il tasto [VOLUME] per attivare l'emissione continua. Il display indica »Volume« seguito dal valore che è stato impostato nella funzione »VOLUME OUT«.

Per interrompere l'emissione premere nuovamente il tasto [VOLUME].

### Modalità manuale

Per effettuare un' emissione al volume massimo, tenere premuto il tasto **[MANUAL]**. Il display indica »Manual 100 %«. Rilasciare il pulsante per interrompere l'emissione.

La modalità manuale avrà priorità rispetto alla modalità Timer o alla modalità di emissione continua ovvero nel caso di attivazione delle suddette modalità, premendo il tasto **[MANUAL]** si effettuerà comunque una emissione al volume massimo.

### Modalità Timer

Premere il tasto **[TIMER]** per abilitare l'emissione secondo i parametri impostati per questa modalità di funzionamento. Il display indica l'intervallo di tempo impostato.

Per disattivare la modalità Timer, premere nuovamente il tasto **[TIMER]**.

## 2.3 IMPOSTAZIONI DMX

La macchina HERO H150F dispone di un sistema DMX512. Per il collegamento ad un controller DMX servirsi dei connettori a 3 e 5 pin disposti sul pannello posteriore dell'unità.

La macchina utilizza un canale di controllo per la regolazione del volume di emissione. Dopo la connessione ad un controller le funzioni come intervallo di tempo e durata di emissione possono essere impostate usando l'unità di controllo o un software di gestione DMX.

In questa modalità la macchina non abilita il funzionamento mediante pannello di controllo posteriore o telecomando wireless.

Utilizzando il protocollo DMX, le macchine del fumo, gli effetti luce e le altre macchine possono essere interconnesse e facilmente controllate.

| CH | Function in A channel mode       | Value     |
|----|----------------------------------|-----------|
|    | <b>SMOKE OUTPUT</b>              |           |
| A  | Off (no output)                  | 000 - 005 |
|    | Volume Output (1 - 100 % output) | 006 - 255 |

### Note

Nel caso di rumori della pompa o piccole erogazioni di fumo, scollegare immediatamente l'unità dalla rete elettrica. Controllare il livello del liquido, il tubo collegato al serbatoio, il fusibile esterno e l'alimentazione elettrica. Se queste verifiche risultano soddisfatte collegare nuovamente l'unità alla rete elettrica e riprovare. Se nessuna emissione viene effettuata dopo aver premuto il tasto del controller per 30 secondi, non continuare per non recare danni all'unità ma rivolgersi al più vicino centro di assistenza tecnica autorizzato.

## 2.4 COLLEGAMENTI DELLA LINEA DMX

La connessione DMX è realizzata con connettori standard XLR. Utilizzare cavi schermati, 2 poli ritorti, con impedenza  $120\Omega$  e bassa capacità.

Per il collegamento fare riferimento allo schema di connessione riportato di seguito:

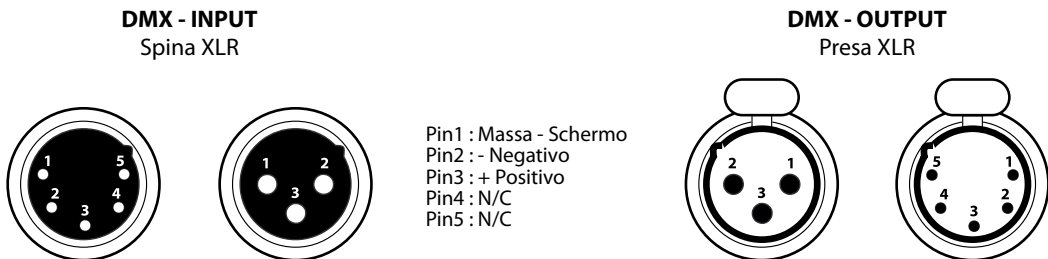


Fig.3

### ATTENZIONE

La parte schermata del cavo (calza) non deve mai essere collegata alla terra dell'impianto; ciò comporterebbe malfunzionamenti delle unità e dei controller.

Per passaggi lunghi può essere necessario l'inserimento di un amplificatore DMX.

In tal caso, è sconsigliato utilizzare nei collegamenti cavo bilanciato microfonico poiché non è in grado di trasmettere in modo affidabile i dati di controllo DMX.

- Collegare l'uscita DMX del controller con l'ingresso DMX della prima unità;
- Collegare, quindi, l'uscita DMX con l'ingresso DMX della successiva unità; l'uscita di quest'ultima con l'ingresso di quella successiva e via dicendo finché tutte le unità sono collegate formando una catena.
- Per installazioni in cui il cavo di segnale deve percorrere lunghe distanze è consigliato inserire sull'ultima unità una terminazione DMX.

## 2.5 COSTRUZIONE DEL TERMINATORE DMX

La terminazione evita la probabilità che il segnale DMX 512, una volta raggiunta la fine della linea stessa venga riflesso indietro lungo il cavo, provocando, in certe condizioni e lunghezze, la sua sovrapposizione al segnale originale e la sua cancellazione.

La terminazione deve essere effettuata, sull'ultima unità della catena, con connettori XLR a 3/5 pin, saldando una resistenza di  $120\Omega$  (minimo  $1/4W$ ) tra i terminali 2 e 3, così come indicato in figura.

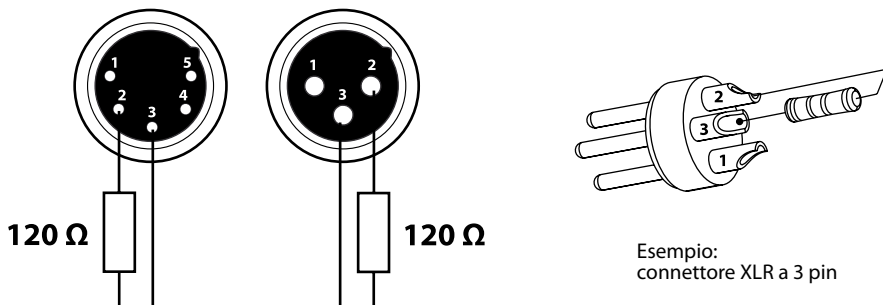


Fig.4

## 2.6 SISTEMA DI CONTROLLO WIRELESS

Il sistema di controllo wireless è composto da un trasmettitore (fig.5), dotato di due pulsanti attivazione e disattivazione erogazione fumo, e di un ricevitore (fig.6) pre-collegato al pannello posteriore dell'unità.

### Trasmettitore

Mediante il trasmettitore wireless (fig.5) è possibile attivare, via radio, ad una distanza massima di 50 metri, la produzione di bolle. Il trasmettitore è compatibile con qualsiasi ricevitore della serie HERO e può controllare diverse macchine.

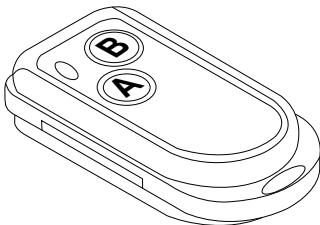


Fig.5

### Ricevitore

Il ricevitore wireless (fig.6) è testato e pre-fissato al pannello di controllo dei modelli della serie HERO. Si prega di non cercare di rimuoverlo. Il ricevitore risponde fino a 5 diversi trasmettitori che sono associati con la macchina. Il trasmettitore in dotazione è stato associato con la macchina prima della spedizione. Quindi può essere attivato senza alcuna ulteriore impostazione.

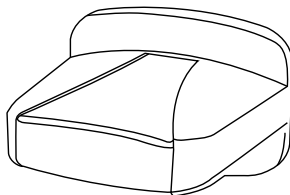


Fig.6

### Set up dei trasmettitori

Per il funzionamento della macchina con un trasmettitore diverso da quello in dotazione, o nel caso di funzionamento con trasmettitori differenti (fino a 5), è necessario che ciascun trasmettitore sia settato. Sul pannello posteriore dell'unità è situato un indicatore LED. Quando la macchina viene accesa, l'indicatore LED verde lampeggia per 15 secondi. Durante il secondo intervallo di 15 secondi, è possibile associare il segnale di uno o più trasmettitori. A questo scopo, premere il tasto "A" su ogni trasmettitore. Se i segnali dei trasmettitori vengono associati al ricevitore, l'indicatore LED verde smetterà di lampeggiare e si illuminerà in modo permanente. In questo modo i trasmettitori precedentemente associati verranno cancellati dalla memoria del ricevitore. D'altra parte se un trasmettitore non viene associato all'unità, il ricevitore far riferimento alle ultime impostazioni mantenute in memoria.

Esempio 1 di impostazione:

Al fine di registrare più trasmettitori con una macchina, accendere la macchina poi, mentre il LED verde lampeggia, premere il pulsante "A" su ogni trasmettitore per stabilire la trasmissione del segnale.

Esempio 2 di impostazione:

Per poter utilizzare un solo trasmettitore per controllare due o più macchine, è necessario attivare le macchine contemporaneamente. Mentre i LED verdi lampeggiano, premere il tasto "A" del trasmettitore per stabilire la trasmissione del segnale.

### Sostituzione della batteria del trasmettitore

Assicurarsi che i ricevitori wireless non superino la distanza massima dal trasmettitore. Se la capacità di trasmissione diminuisce, è probabile che le batterie del trasmettitore si siano esaurite; pertanto rimuovere il coperchio, inserire una nuova batteria da 12V del tipo indicato nel vano batterie e rimontare il coperchio.

## - 3 - MANUTENZIONE

### 3.1 PULIZIA E MANUTENZIONE

Dopo il riempimento del serbatoio, avvitare sempre il tappo per evitare contaminazioni del liquido. Una regolare pulizia della macchina può aiutare a ridurre i costi di manutenzione e la sostituzione dei componenti. Dopo ogni 40 ore di funzionamento continuo, si consiglia di utilizzare acqua distillata per pulire il riscaldatore. Procedere come segue:

1. Versare acqua distillata in un serbatoio pulito e collegare il tubo del liquido della macchina al serbatoio.
2. Far funzionare l'unità in un'area ventilata fino a svuotare il serbatoio.
3. Usare un panno asciutto per pulire la macchina del fumo. La pulizia è stata completata.
4. Riempire il serbatoio con liquido del fumo. Far funzionare brevemente l'unità per eliminare eventuali residui di acqua dalla pompa e dal riscaldatore.

NOTE - Tutte le macchine del fumo sono soggette a intasamento dovuto alla consistenza del liquido e alla temperatura di vaporizzazione. Tuttavia una regolare manutenzione dovrebbe garantire un utilizzo affidabile negli anni.

Pulire con un panno asciutto. Conservare in un luogo asciutto.

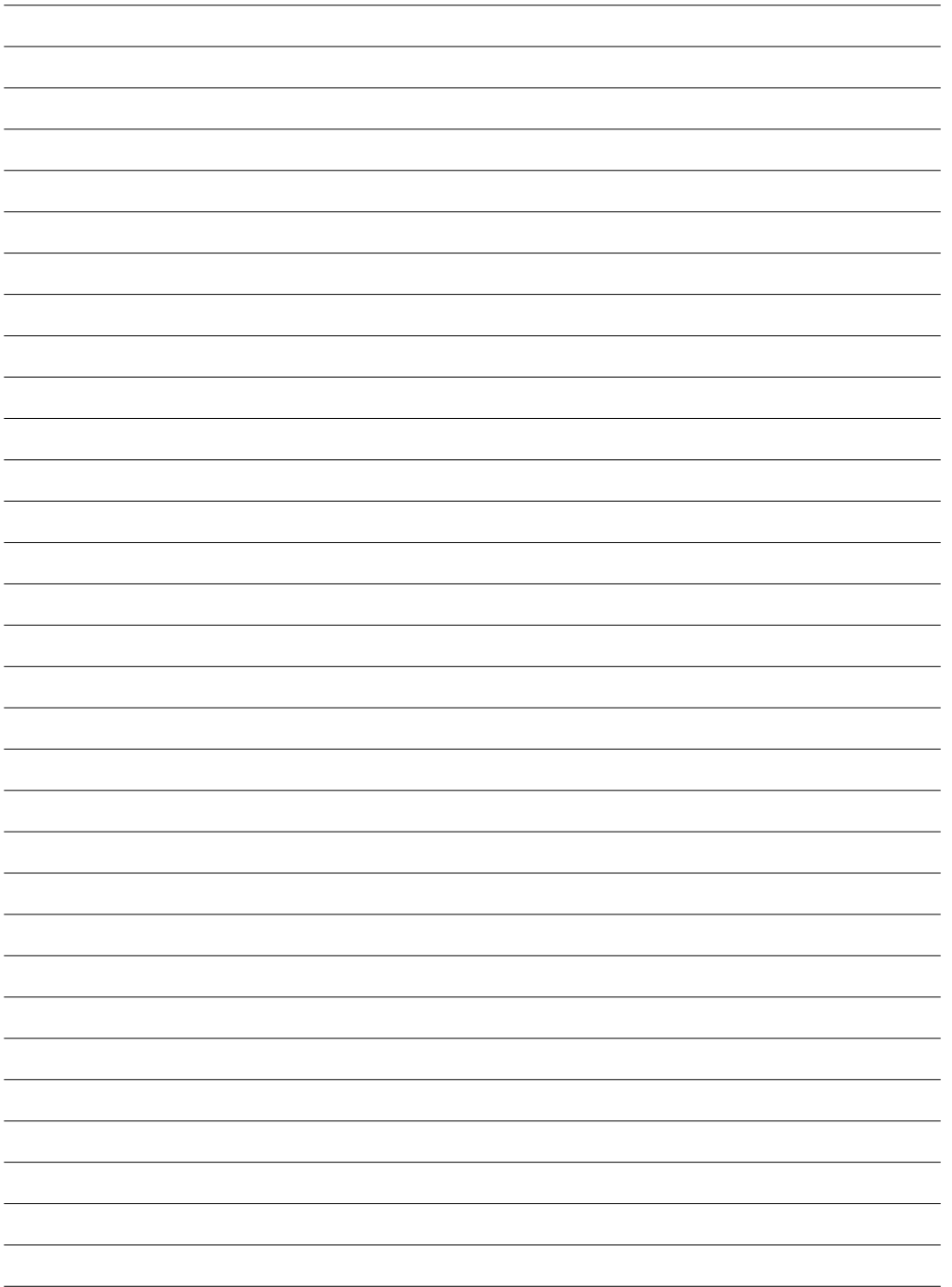
Se la macchina del fumo non viene utilizzata effettuare una pulizia prima che venga riposta. Sistemare la macchina del fumo in un luogo fresco e asciutto. Utilizzare la macchina una volta al mese eseguendo un "Test-Run" che consiste nel riscaldamento dell'unità seguito da alcuni minuti di emissione fumo.

### 3.2 RISOLUZIONE DEI PROBLEMI

Questa guida elenca i problemi più frequenti e rappresenta un aiuto per tentare di risolverli. Nel caso il problema persista anche dopo aver tentato di risolverlo attraverso i seguenti step, spegnere l'unità, scollegarla e rivolgersi a personale qualificato per un'assistenza tecnica.

L'unità è alimentata ma non vi è alcuna emissione:

1. Controllare l'alimentazione di corrente. L'impianto elettrico dev'essere compatibile con il voltaggio specificato sull'unità e dev'essere dotato di una messa a terra efficace.
2. Verificare che ci sia liquido nel serbatoio.
3. Verificare eventuale connessione del controllo.
4. Controllare lo stato del fusibile e nel caso, disconnettere l'unità dall'alimentazione elettrica e sostituire il fusibile con uno nuovo dello stesso tipo indicato nelle specifiche tecniche del presente manuale.



**TABLE OF CONTENTS****Safety**

|                                             |   |
|---------------------------------------------|---|
| General instructions .....                  | 2 |
| Warnings and installation precautions ..... | 2 |
| General information .....                   | 3 |

**1 Introduction**

|                                              |   |
|----------------------------------------------|---|
| 1.1 Description .....                        | 4 |
| 1.2 Technical specifications .....           | 4 |
| 1.3 Operating elements and connections ..... | 5 |

**2 Functions and settings**

|                                               |    |
|-----------------------------------------------|----|
| 2.1 Basic .....                               | 6  |
| 2.2 Operation .....                           | 6  |
| 2.3 DMX settings .....                        | 8  |
| 2.4 Connection of the DMX line .....          | 9  |
| 2.5 Construction of the DMX termination ..... | 9  |
| 2.6 Wireless remote control .....             | 10 |

**3 Maintenance**

|                                |    |
|--------------------------------|----|
| 3.1 Cleaning and storage ..... | 11 |
| 3.2 Trouble shooting .....     | 11 |

**Warranty****Packing content**

- HERO H150F
- Wireless remote control
- Power cord
- User manual




**WARNING!** Before carrying out any operations with the unit, carefully read this instruction manual and keep it with care for future reference. It contains important information about the installation, usage and maintenance of the unit.



## SAFETY

### General instruction

- The products referred to in this manual conform to the European Community Directives and are therefore marked with  $\text{CE}$ .
- The unit is supplied with hazardous network voltage (230V~). Leave servicing to skilled personnel only. Never make any modifications on the unit not described in this instruction manual, otherwise you will risk an electric shock.
- Connection must be made to a power supply system fitted with efficient earthing (Class I appliance according to standard EN 60598-1). It is, moreover, recommended to protect the supply lines of the units from indirect contact and/or shorting to earth by using appropriately sized residual current devices.
- The connection to the main network of electric distribution must be carried out by a qualified electrical installer. Check that the main frequency and voltage correspond to those for which the unit is designed as given on the electrical data label.
- This unit is not for home use, only professional applications.
- Never use the fixture under the following conditions:
  - in places wet;
  - in places subject to vibrations or bumps.
- Make certain that no inflammable liquids, water or metal objects enter the fixture.
- Do not dismantle or modify the fixture.
- All work must always be carried out by qualified technical personnel. Contact the nearest sales point for an inspection or contact the manufacturer directly.
- If the unit is to be put out of operation definitively, take it to a local recycling plant for a disposal which is not harmful to the environment. 

### Warnings and installation precautions

- For inside use only. Not designed for outside use.
- Always unplug your Fog Machine before filling its tank.
- Always keep fog machine in upright position.
- Turn off or unplug the machine when not in use.
- This machine is not water-proof. If moisture, water, or fog fluid gets inside the housing, immediately unplug the unit and contact a service technician or your dealer before using it again.
- Never aim the output nozzle directly at people.
- Fog machine output is very hot. Avoid coming within 50 cm of the output nozzle during operation.
- Locate the fog machine in a well-ventilated area. Never cover the unit's vents. In order to guarantee adequate ventilation, allow a free air space of at least 20 cm around the sides and top of the unit.
- Never aim the output nozzle at open flames.
- The output nozzle becomes very hot during operation (200°C). Keep flammable materials at least 50 cm away from the nozzle.
- Always allow your Fog Machine to cool down before attempting to clean or service it.
- Never add flammable liquids of any kind (such as oil, gas, perfume) to the fog liquid.
- Use only high-quality, fog liquid that your dealer recommends. Other fog liquids may cause clogging or "spitting".
- Always make sure there is sufficient liquid in the tank. Operating this unit without liquid will cause damage to the pump as well as over-heating of the heater.



- If your Fog Machine fails to work properly, discontinue use immediately. Drain all fog liquid from the tank, pack the unit securely (preferably in the original packing material), and return it to your dealer for service.
- Always drain tank before mailing or transporting this unit.
- Never drink fog liquid. If it is ingested, call a doctor immediately. If fog liquid comes in contact with skin or eyes, rinse thoroughly with water.
- Pay attention to all warning labels and instructions printed on the exterior of your Fog Machine.

## **GENERAL INFORMATION**

### **Shipments and claims**

The goods are sold "ex works" and always travel at the risk and danger of the distributor. Eventual damage will have to be claimed to the freight forwarder. Any claim for broken packs will have to be forwarded within 8 days from the reception of the goods.

### **Warranty and returns**

The guarantee covers the fixture in compliance with existing regulations. You can find the full version of the "General Guarantee Conditions" on our web site [www.musiclights.it](http://www.musiclights.it). Please remember to register the piece of equipment soon after you purchase it, logging on [www.musiclights.it](http://www.musiclights.it). The product can be also registered filling in and sending the form available on your guarantee certificate. For all purposes, the validity of the guarantee is endorsed solely on presentation of the guarantee certificate. Music & Lights will verify the validity of the claim through examination of the defect in relation to proper use and the actual validity of the guarantee. Music & Lights will eventually provide replacement or repair of the products declining, however, any obligation of compensation for direct or indirect damage resulting from faultiness.

## - 1 - INTRODUCTION

### 1.1 DESCRIPTION

Hero H150F is a Fog-machine especially designed for professional application in large-size events as concerts, arenas, tourings where a powerful ambient effect is needed. Each machine comes with on-board DMX and a set of wireless receiver and transmitter as standard controllers. The working distance of wireless control is 50 meters in open area.

Opto-electronic Fluid Sensor stops the fogger when the fluid recipient runs dry, to protect pump from burning. More Efficient New Heat Exchanger Design can generate drier fog with smaller particles. This leads to a fairly low fog fluid consumption. Compare to the equivalent power consumption heat exchangers, the same quantity of fog fluid in Hero series can produce 20% more fog than others.

The new electronics can control temperature precisely and rule out the influence from outside environments as much as possible to make Hero series fog machines be able to work stably between - 20 and + 60 degree Celsius.

### 1.2 TECHNICAL SPECIFICATIONS

- Power : AC 220-240V 50/60 Hz
- Heater: 1500W
- Output : 20,000 cu.ft / min
- First Heat-up Time : 10 min
- Tank Capacity : 6 liter
- Fluid Consumption Rate : 8,3 min / 1L (100% Output)
- Remote Included : Wireless Remote
- DMX on board
- Weight : 14 kg
- Dimensions (mm) : L561 W278 H186
- Liquid Used : Water-based Fog-liquid

| MODEL                | HERO H150F           |
|----------------------|----------------------|
| Voltage              | AC 220-240V 50/60 Hz |
| Heater               | 1500W                |
| Output               | 20000 cu.ft/minuto   |
| Dimensions LxWxH     | 561x278x186 mm       |
| Weight               | 14 kg                |
| Liquid tank capacity | 6 litri              |

## 1.3 OPERATING ELEMENTS AND CONNECTIONS

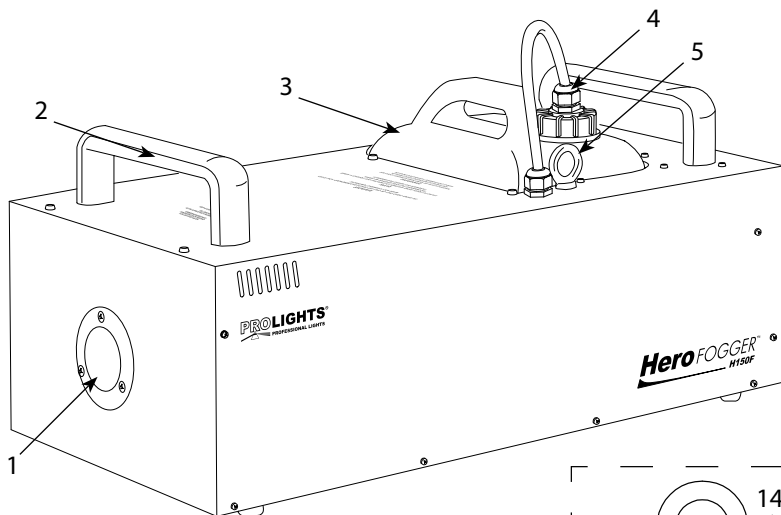
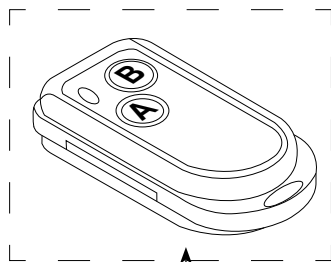
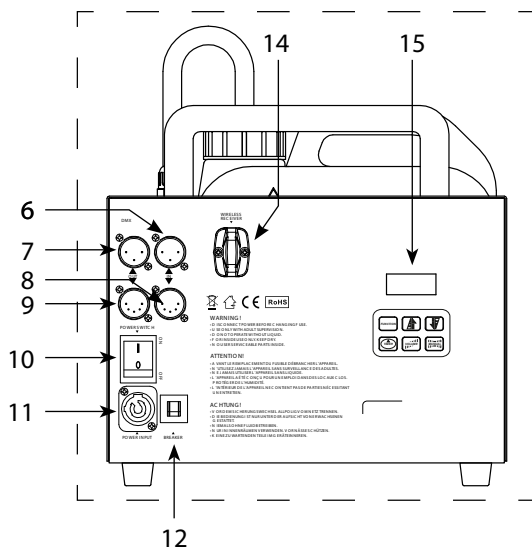


Fig.1



13



Rear panel

1. NOZZLE
2. HANDLE
3. FOG FLUID CONTAINER
4. LID FOG FLUID and ASPIRATION TUBE
5. SAFETY RING to attach safety cable;
6. DMX IN (3-pole XLR):  
1= ground, 2 = DMX -, 3 = DMX +;
7. DMX OUT (3-pole XLR):  
1= ground, 2 = DMX -, 3 = DMX +;
8. DMX IN (XLR a 5 poli):  
1= massa, 2 = DMX -, 3 = DMX +, 4 N/C, 5 N/C
9. DMX OUT (XLR a 5 poli):  
1= massa, 2 = DMX -, 3 = DMX +, 4 N/C, 5 N/C
10. ROCKER SWITCH/POWER
11. MAINS INPUT (Power connector) for connection to a socket (220-240V~/50-60Hz) via the supplied mains cable.
12. CIRCUIT BREAKER
13. WIRELESS CONTROLLER
14. WIRELESS RECEIVER
15. CONTROL PANEL with 6 button used to access the control panel functions and manage them.

## - 2 - FUNCTIONS AND SETTINGS

### 2.1 BASIC

1. Remove all packing materials from shipping box. Check that all foam and plastic padding is removed, especially in the nozzle area.
2. Place fog machine on a flat surface and remove fog liquid tank cap.
3. Place the liquid tube into a properly filled liquid tank.
4. Fill with high-quality, water-based fog liquid recommended by Prolights dealer.
5. The HERO H150F only works with uncontaminated Prolights Fog Liquid. Any other types of liquid can damage the unit resulting in spitting and serious clogging problem. When filled, place cap back on liquid tank. Be careful not to exceed the maximum fluid level. **DO NOT OVERFILL.**

#### Note:

- All fog machines develop condensation around the output nozzle. Because this may result in some moisture accumulation on the surface below the output nozzle, consider this condensation when installing your unit.
- All fog machines may sputter small amounts of fog occasionally during operation and for a minute or so after being turned off.
- All fog machines have a recycling period after long bursts when the machine will shut itself down for a short period in order to heat up again. During this time no fog can be produced.

### 2.2 OPERATION

#### Control Panel

The built-in control panel on the rear of the machine features an LCD panel displaying all operation statuses of the fog machine. The control panel allows the user to customize fog machine functions by adjusting the fogging duration, interval, and volume as well as the DMX address, the wireless function and the fluid sensor. There are six buttons on the control board. All current operating parameters are automatically stored in non-volatile memory, allowing the machine to be powered down without losing function settings. After switching on, the display shortly indicates HERO H150F. Then the fog machine starts with the warm-up process and the display indicates »Warming Up«. While the unit is warming up, fog output will not be possible yet. Program the necessary menu settings with the control panel. Once the warm-up process is completed, fog output will be possible. The display indicates »Ready to Fog«. Additionally, a »W« for wireless and an »S« for fluid sensor is indicated if these functions are activated.

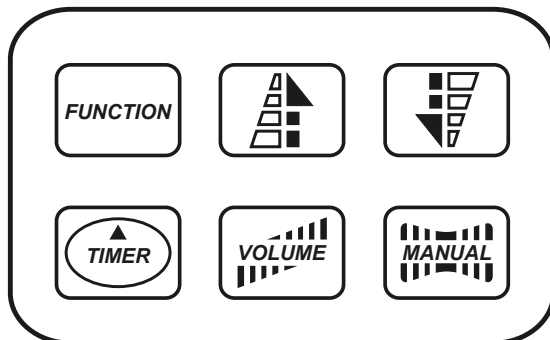


Fig.2

Refer to the table below to access and settings:

| BUTTON          | INSTRUCTIONS                                                                                                                                                                                                                                                                                                                                                                                                                                                                                                                                                                                                                                                                                                                                                                                                                                                                                                                                                                                                                                                                                                                                                                                                                                                                                                                                                                                                                                                                                                                                                                                                                                                                                                                                                                                                                                                                                                                                                                                               |
|-----------------|------------------------------------------------------------------------------------------------------------------------------------------------------------------------------------------------------------------------------------------------------------------------------------------------------------------------------------------------------------------------------------------------------------------------------------------------------------------------------------------------------------------------------------------------------------------------------------------------------------------------------------------------------------------------------------------------------------------------------------------------------------------------------------------------------------------------------------------------------------------------------------------------------------------------------------------------------------------------------------------------------------------------------------------------------------------------------------------------------------------------------------------------------------------------------------------------------------------------------------------------------------------------------------------------------------------------------------------------------------------------------------------------------------------------------------------------------------------------------------------------------------------------------------------------------------------------------------------------------------------------------------------------------------------------------------------------------------------------------------------------------------------------------------------------------------------------------------------------------------------------------------------------------------------------------------------------------------------------------------------------------------|
| <b>FUNCTION</b> | <p>Press the button <b>FUNCTION</b> until the display indicates: <b>[INTERVAL SET]</b>, <b>[DURATION SET]</b>, <b>[TIMER OUT]</b>, <b>[VOLUME OUT]</b>, <b>[DMX 512 ADD]</b>, <b>[WIRELESS ON]</b> or <b>[FLUID SENSOR]</b>.</p> <ul style="list-style-type: none"> <li>• <b>[INTERVAL SET]</b> - Use the buttons UP/DOWN to adjust the intervals between the individual fog outputs in timer mode within the range of 1 and 200 seconds.</li> <li>• <b>[DURATION SET]</b> - Use the buttons UP/DOWN to adjust the duration of the fog outputs in timer mode within the range of 1 and 200 seconds.</li> <li>• <b>[TIMER OUT]</b> - Use the buttons UP/DOWN to adjust the fog output volume in timer mode within the range of 1 % and 100 %.</li> <li>• <b>[VOLUME OUT]</b> - Use the buttons UP/DOWN to adjust the fog output volume in continuous mode within the range of 1 % and 100 %. To set the unit to continuous fog output in continuous mode, select »NON STOP BURST« below a value of 1 % or above a value of 100 %.</li> </ul> <p>NOTE: When setting a fog output volume higher than 30 % for continuous operation, the fog machine occasionally needs to stop the fog output to reheat. When »NON STOP BURST« is selected, the fog machine adjusts the fog output volume and heater temperature automatically and does not need to stop the fog output to reheat.</p> <ul style="list-style-type: none"> <li>• <b>[DMX 512 ADD]</b> - Use the buttons UP/DOWN, to set the machine to the same address as on your DMX controller. Please refer to chapter DMX512 settings for more information on DMX operation.</li> <li>• <b>[WIRELESS ON]</b> - Use the buttons UP and DOWN to deactivate the wireless function (indication »Wireless Off«) and to reactivate it (indication »Wireless On«).</li> <li>• <b>[FLUID SENSOR]</b> - Use the buttons UP and DOWN to deactivate the fluid sensor (indication »Fluid Sensor Off«) and to reactivate it (indication »Fluid Sensor On«).</li> </ul> |
| <b>UP</b>       | Button for increasing numerical value                                                                                                                                                                                                                                                                                                                                                                                                                                                                                                                                                                                                                                                                                                                                                                                                                                                                                                                                                                                                                                                                                                                                                                                                                                                                                                                                                                                                                                                                                                                                                                                                                                                                                                                                                                                                                                                                                                                                                                      |
| <b>DOWN</b>     | Button for decreasing numerical value                                                                                                                                                                                                                                                                                                                                                                                                                                                                                                                                                                                                                                                                                                                                                                                                                                                                                                                                                                                                                                                                                                                                                                                                                                                                                                                                                                                                                                                                                                                                                                                                                                                                                                                                                                                                                                                                                                                                                                      |
| <b>TIMER</b>    | Pushing this button, the machine will work according to the set up interval time, duration and adjusted volume.                                                                                                                                                                                                                                                                                                                                                                                                                                                                                                                                                                                                                                                                                                                                                                                                                                                                                                                                                                                                                                                                                                                                                                                                                                                                                                                                                                                                                                                                                                                                                                                                                                                                                                                                                                                                                                                                                            |
| <b>VOLUME</b>   | Pushing this button, the unit will issue the volume in accord with <b>VOLUME OUT</b> .                                                                                                                                                                                                                                                                                                                                                                                                                                                                                                                                                                                                                                                                                                                                                                                                                                                                                                                                                                                                                                                                                                                                                                                                                                                                                                                                                                                                                                                                                                                                                                                                                                                                                                                                                                                                                                                                                                                     |
| <b>MANUAL</b>   | Pushing this button, the unit will issue its maximum volume. When the button is released the unit will return to its original state. This function can be executed under any circumstances.                                                                                                                                                                                                                                                                                                                                                                                                                                                                                                                                                                                                                                                                                                                                                                                                                                                                                                                                                                                                                                                                                                                                                                                                                                                                                                                                                                                                                                                                                                                                                                                                                                                                                                                                                                                                                |

### Continuous operation

Press the button **[VOLUME]**, to activate continuous fog output. The display indicates »Volume« followed by the value that was set in menu item »Volume Out« or »NON STOP BURST« when continuous fog output was selected. To stop the fog output, press the button **[VOLUME]** once again.

NOTE - When a fog output volume higher than 30 % was set for continuous operation, the fog machine occasionally needs to stop the fog output to reheat. When »NON STOP BURST« was selected, the fog machine adjusts the fog output volume and heater temperature automatically and does not need to stop to reheat.

### Manual operation

For immediate fog output at the maximum volume of fog, keep the button **[MANUAL]** pressed. The display indicates »Manual 100 %«. As soon as you release the button, the fog output will stop. The manual operation will take priority over the continuous operation and the timer operation. Even if one of these operating modes is activated, the fog machine will always emit the maximum volume of fog when the button **[MANUAL]** is pressed.

### Timer operation

In the timer mode, the fog machine will automatically emit fog. The time intervals, duration and fog volume depend on the corresponding menu settings. Press the button **[TIMER]**, to activate the timer mode. The display indicates the set time interval. The unit counts down to 0 seconds and emits fog. To deactivate the timer mode, press the button **[TIMER]** again.

## 2.3 DMX SETTINGS

The HERO H150F is equipped with a DMX512 system. For connecting a DMX controller, 3-pin and 5-pin male-female XLR connections are provided at the back of each machine. The machines use one control channel for adjusting the output volume. The channel has a DMX value range of 0 to 255. After connecting a DMX controller, timer functions such as output duration and interval can be programmed using the DMX controller or the DMX control software. The machine cannot be controlled via the built-in control panel nor the wireless remote anymore. By using the DMX protocol, fog machines, lighting effects, and other special effects machines can be interconnected and easily controlled.

| CH | Function in A channel mode       | Value     |
|----|----------------------------------|-----------|
| A  | <b>SMOKE OUTPUT</b>              |           |
|    | Off (no output)                  | 000 - 005 |
|    | Volume Output (1 - 100 % output) | 006 - 255 |

- If channel A has a value from 0 to 5, the unit is off.
- Between the values 6 to 255 the fog output volume is regulated. With 6 being the minimum output volume and 255 approaching the maximum output volume. The output volume rises as the DMX value is increased.

### Note

If you experience low output, pump noise or no output at all, unplug immediately. Check the fluid level, the external fuse, the connection to the remote control, and power from the wall. If all of the above appears to be O.K., plug the unit again. If fog does not come out after holding the remote button down for 30 seconds, check the hose attached to the tank to make sure there is fluid going through the hose. If you are unable to determine the cause of the problem, do not simply continue pushing the remote button, as this may damage the unit. Return the machine to your dealer.

## 2.4 CONNECTION OF THE DMX LINE

DMX connection employs standard XLR connectors. Use shielded pair-twisted cables with  $120\Omega$  impedance and low capacity.

The following diagram shows the connection mode:

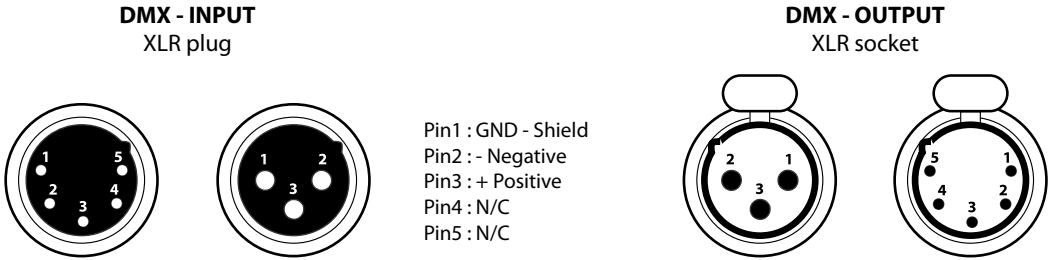


Fig.3

### ATTENTION

The screened parts of the cable (sleeve) must never be connected to the system's earth, as this would cause faulty fixture and controller operation.

Over long runs can be necessary to insert a DMX level matching amplifier.

For those connections the use of balanced microphone cable is not recommended because it cannot transmit control DMX data reliably.

- Connect the controller DMX input to the DMX output of the first unit.
- Connect the DMX output to the DMX input of the following unit. Connect again the output to the input of the following unit until all the units are connected in chain.
- When the signal cable has to run longer distance is recommended to insert a DMX termination on the last unit.

## 2.5 CONSTRUCTION OF THE DMX TERMINATION

The termination avoids the risk of DMX 512 signals being reflected back along the cable when they reach the end of the line: under certain conditions and with certain cable lengths, this could cause them to cancel the original signals.

The termination is prepared by soldering a  $120\Omega$   $1/4W$  resistor between pins 2 and 3 of the 5-pin male XLR connector, as shown in figure.

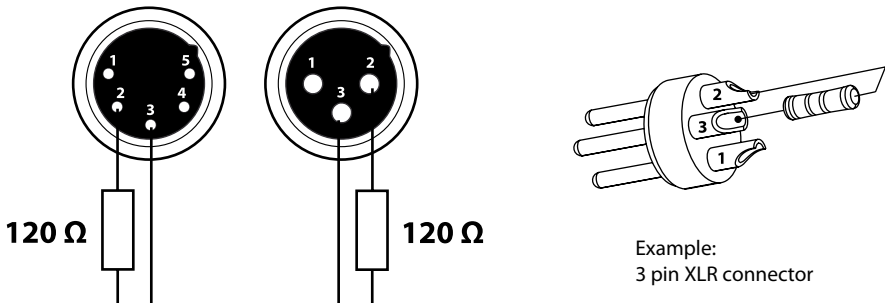


Fig.4

## 2.6 WIRELESS REMOTE CONTROL

The wireless remote control system consists of a transmitter equipped with two buttons for fog output on and off, and a receiver pre-attached to the rear panel of each HERO-series model.

### Transmitter

With the transmitter it is possible to emit fog via radio over a distance of up to 50 meters. The transmitter is compatible to any receiver of the HERO-series and can control an unlimited number of machines in parallel.

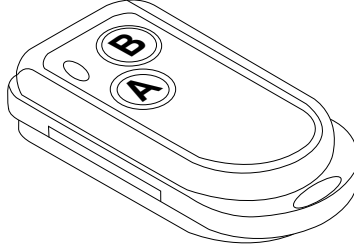


Fig.5

### Receiver

The receiver is tested and pre-attached to the rear panel of each HERO-series model. Please do not try to remove it. The receiver responds to up to 5 different transmitters that are registered with the machine. The included transmitter has been registered with the machine before shipment. It can be directly operated without any start-up setting.

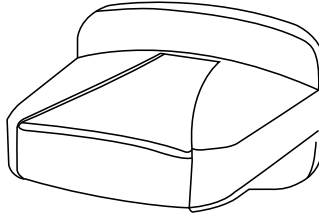


Fig.6

### Registering transmitters

To operate the machine with a different transmitter than the included one, or to operate it with up to 5 different transmitters, each transmitter must be registered first. There is an LED light on the rear control panel of the machine. When the machine is turned on, the green LED will be flashing for 15 seconds. During the 15-second interval, users can register signals for one or more transmitters. For this purpose, press the button "A" on each transmitter. If the registering signals of the transmitters are well received by the receiver, the green LED will stop flashing and light permanently. The previous transmitters are cleared from the memory of the receiver. If no transmitter is registered while the machine is switched on, the memory of the receiver will keep the record of the previous operation.

#### Setting Example 1:

In order to register several transmitters with a machine, turn on the machine. While the green LED is flashing, press the button "A" on each transmitter to establish the signal transmission.

#### Setting Example 2:

In order to use 1 transmitter to control 2 or more machines, turn on the machines at the same time. While the green LEDs are flashing, press the button "A" on the transmitter to establish the signal transmission.

### Battery change on the transmitter

If the range of the transmitter decreases, the battery is probably exhausted and must be replaced. For this purpose, take off the housing cover and remove the used battery. Insert a fresh 12 V battery, type 23A as indicated in the battery compartment and refit the housing cover.



## **- 3 - MAINTENANCE**

### **3.1 CLEANING AND STORAGE**

Do not allow the fog liquid to become contaminated. Always replace the caps on the fog liquid container and the fog machine liquid tank immediately after filling. Cleaning your fog machine regularly can help you to reduce the frequency of parts replacement and the cost of maintenance. After every 40 hours of continuous operation, it is recommended to use distilled water to clean the heater as per following steps:

The recommended cleaning regimen is as follows:

1. Fill proper distilled water into a clean tank and connect the fluid tube of the fog machine to the tank.
2. Run the unit in a well-ventilated area until the tank is almost empty.
3. Use dry cloth to wipe the fog machine. Cleaning is now complete. Refill with fog liquid. Run the machine briefly to clear any remaining liquid from the pump and heater.

NOTE - All fog machines are prone to clogging due to the thick consistency of fog liquid and the high temperature at which it vaporizes. However, a properly maintained fog machine should provide years of reliable use.

Clean with a dry cloth only. Store dry.

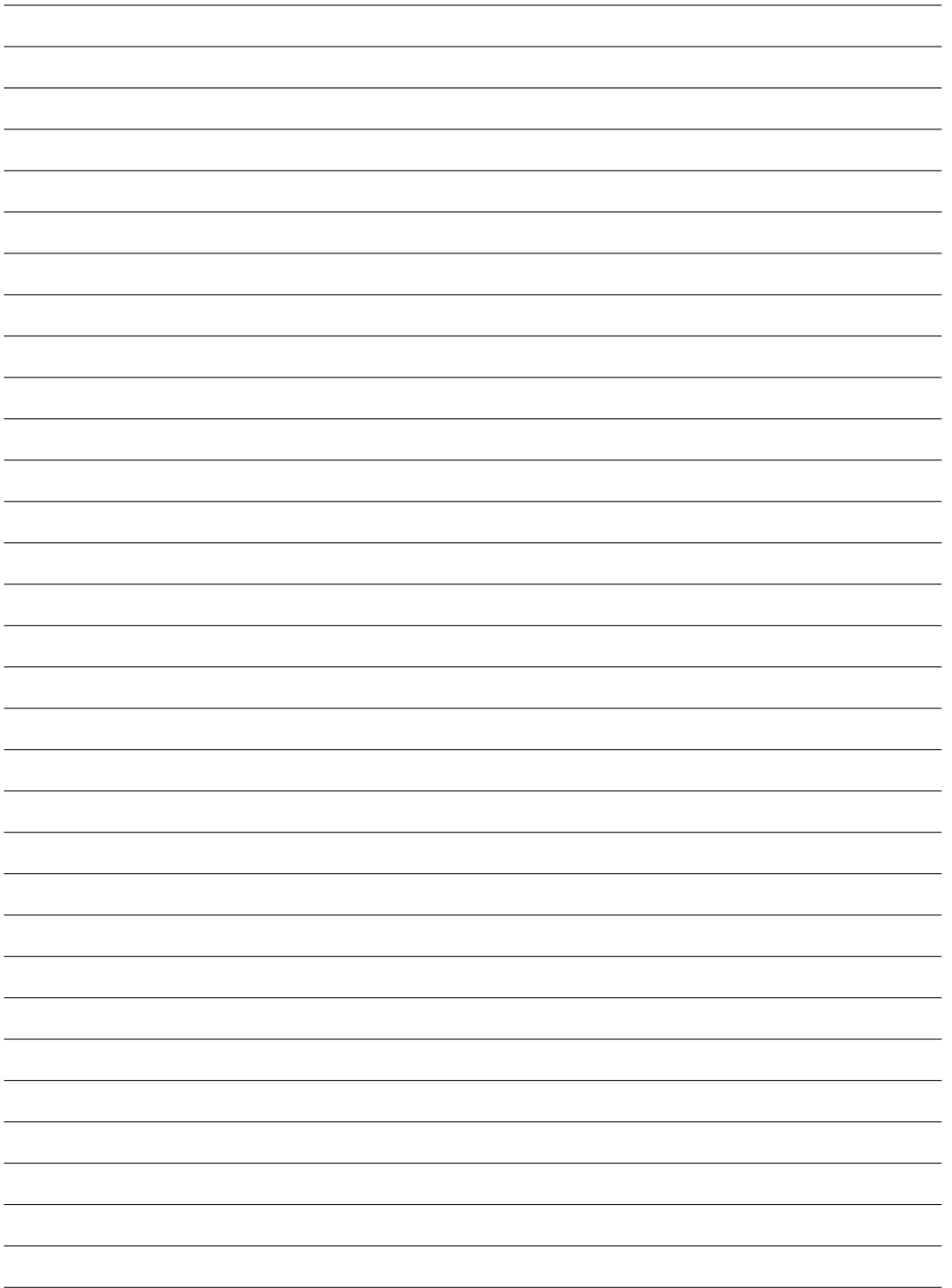
If the fog machine is not in use, please clean it before storage. Store the fog machine in a dry and cool place. At least operate the fog machine once a month. A test-run consists of warming-up the machine followed by a few minutes of fog emission.

### **3.2 TROUBLESHOOTING**

This troubleshooting guide is meant to help solve simple problems. If a problem occurs, carry out the steps below in sequence until a solution is found. Once the unit operates properly, do not carry out following steps. If the problem persists, refer servicing to a qualified technician.

Power connected but no fog is emitted:

1. Check the fog fluid in the tank.
2. Check the power supply. Plug the unit into grounded electric power supply socket with proper voltage.
3. Check your controller connection.
4. Disconnect fog machine from electric power supply. Replace fuse with one of the same type.



**Il prodotto è coperto da garanzia in base alle vigenti normative. Sul sito [www.musiclights.it](http://www.musiclights.it) è possibile consultare il testo integrale delle "Condizioni Generali di Garanzia".**

#### **Estratto dalle**

#### **Condizioni Generali di Garanzia**

- *Si prega, dopo l'acquisto, di procedere alla registrazione del prodotto sul sito [www.musiclights.it](http://www.musiclights.it). In alternativa il prodotto può essere registrato compilando e inviando il modulo riportato sul retro.*
- *Sono esclusi i guasti causati da imperizia e da uso non appropriato dell'apparecchio.*
- *La garanzia non ha più alcun effetto qualora l'apparecchio sia stato manomesso.*
- *La garanzia non prevede la sostituzione dell'apparecchio.*
- *Sono escluse dalla garanzia le parti esterne, le lampade, le manopole, gli interruttori e le parti asportabili.*
- *Le spese di trasporto e i rischi conseguenti sono a carico del possessore dell'apparecchio.*
- *A tutti gli effetti la validità della garanzia è avallata unicamente dalla presentazione del certificato di garanzia.*

**The guarantee covers the unit in compliance with existing regulations. You can find the full version of the "General Guarantee Conditions" on our web site [www.musiclights.it](http://www.musiclights.it).**

#### **Abstract**

#### **General Guarantee Conditions**

- Please remember to register the piece of equipment soon after you purchase it, logging on [www.musiclights.it](http://www.musiclights.it). The product can be also registered filling in and sending the form available on your guarantee certificate.
- Defects caused by inexperience and incorrect handling of the equipment are excluded.
- The guarantee will no longer be effective if the equipment has been tampered.
- The guarantee makes no provision for the replacement of the equipment.
- External parts, lamps, handles, switches and removable parts are not included in the guarantee.
- Transport costs and subsequent risks are responsibility of the owner of the equipment.
- For all purposes, the validity of the guarantee is endorsed solely on presentation of the guarantee certificate.

# **Music & LIGHTS®**

## **CERTIFICATO DI GARANZIA GUARANTEE CERTIFICATE**

Spett.le  
**Music&Lights S.r.l.**  
Via Appia Km 136.200  
04020 Itri (LT) Italy

Place Stamp Here  
Affrancare

MODEL / MODELLO

SERIAL N° / SERIE N°

Purchased by / Acquistato da

SURNAME / COGNOME

NAME / NOME

ADDRESS / VIA

N.

CITY / CITTA'

ZIP CODE / C.A.P.

PROV.

Dealer's stamp  
and signature

Timbro e firma  
del Rivenditore

Purchasing date

Data acquisto

FORM TO BE FILLED IN AND MAILED / CEDOLA DA COMPILARE E SPEDIRE

MODEL / MODELLO

SERIAL N° / SERIE N°

Purchased by / Acquistato da

SURNAME / COGNOME

NAME / NOME

ADDRESS / VIA

N.

CITY / CITTA'

ZIP CODE / C.A.P.

PROV.

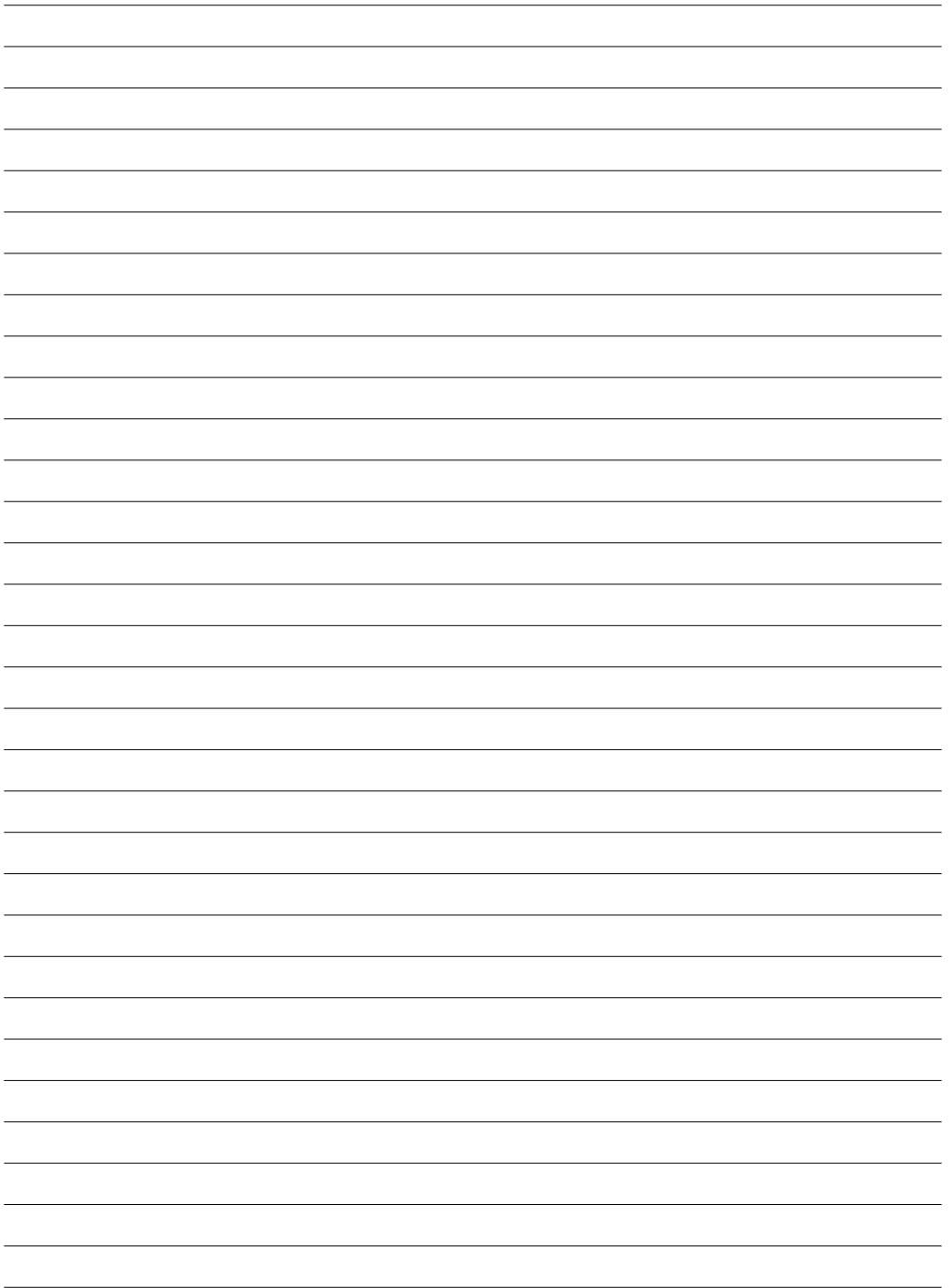
Dealer's stamp  
and signature

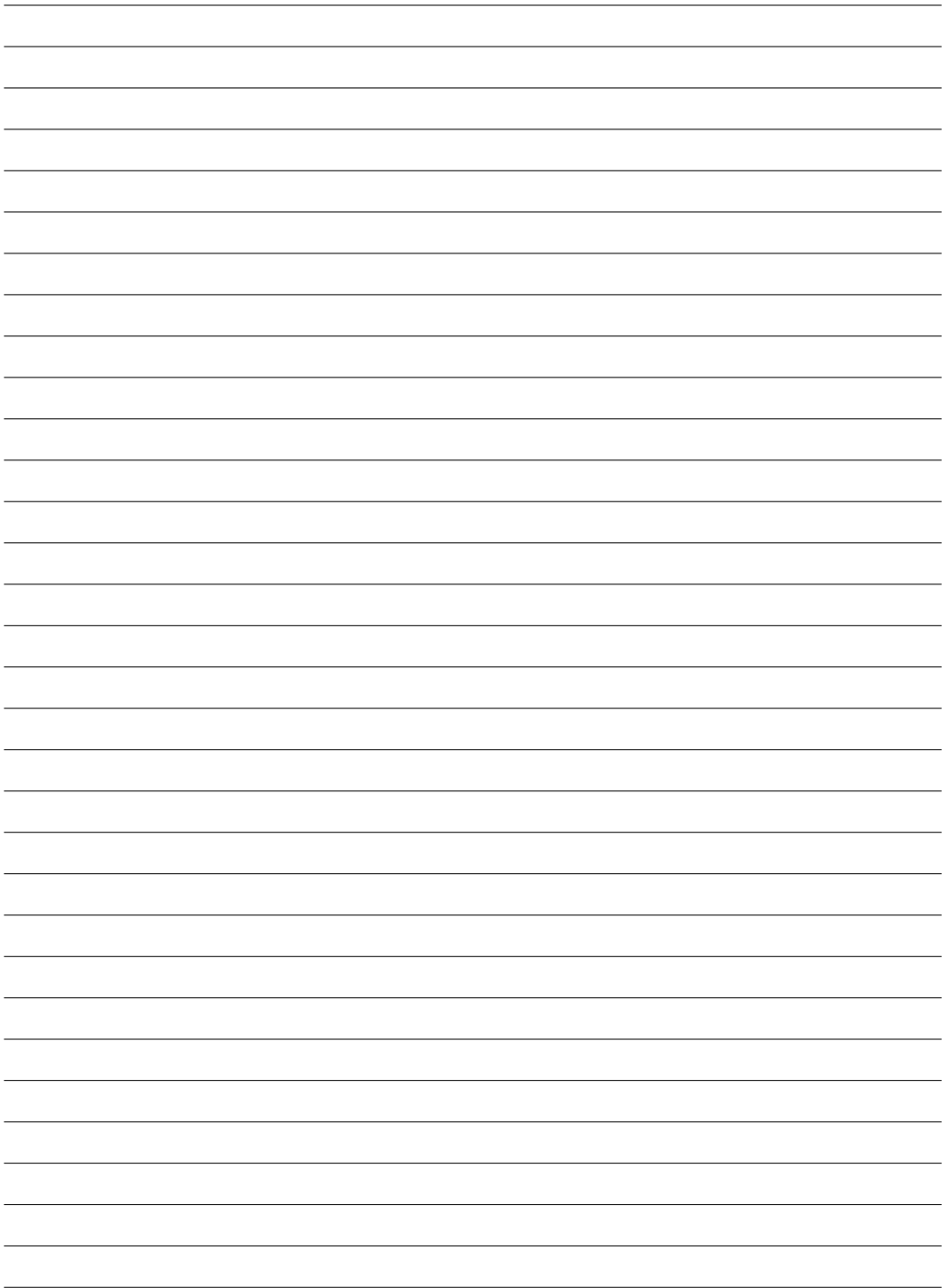
Timbro e firma  
del Rivenditore

Purchasing date

Data acquisto

FORM TO BE FILLED IN AND KEPT / CEDOLA DA COMPILARE E CONSERVARE







**Music & Lights S.r.l.** \_\_\_\_\_ *entertainment technologies*  
Via Appia km 136,200 - 04020 Itri (LT) ITALY ISO 9001:2008  
tel. +39 0771 72190 fax +39 0771 721955 Certified Company  
www.musiclights.it info@musiclights.it

**PROLIGHTS** è un brand di proprietà della Music & Lights S.r.l.

**PROLIGHTS** is a brand of Music & Lights S.r.l. company.

**PROLIGHTS** ©2012 Music & Lights S.r.l.

