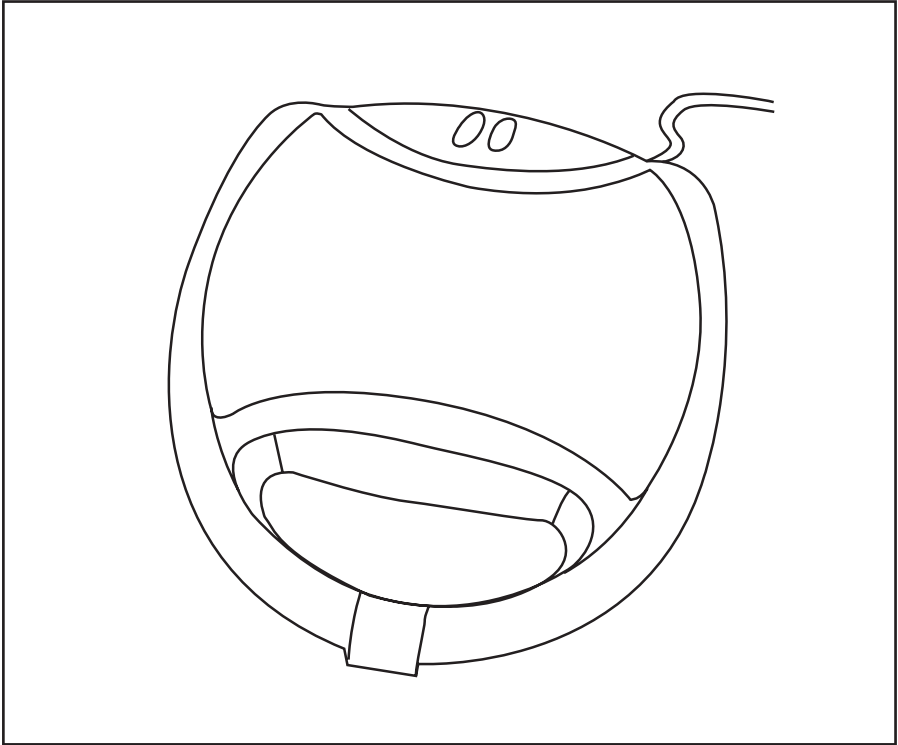




Removable Plate Sandwich Maker / Grill



First Use Safety Recommendation

Please read through this booklet for safe and efficient use of the appliance. We urge you to read the "Hint's" section and also follow all detailed instructions even if you are familiar with using this appliance.

Keep this guide handy for future reference.

IMPORTANT SAFEGUARDS

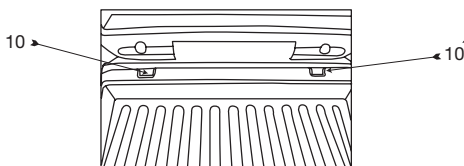
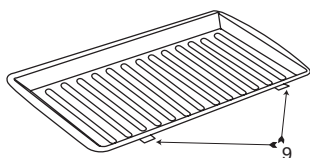
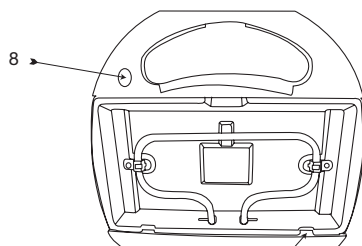
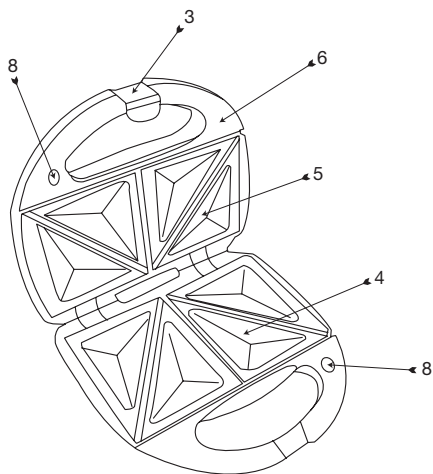
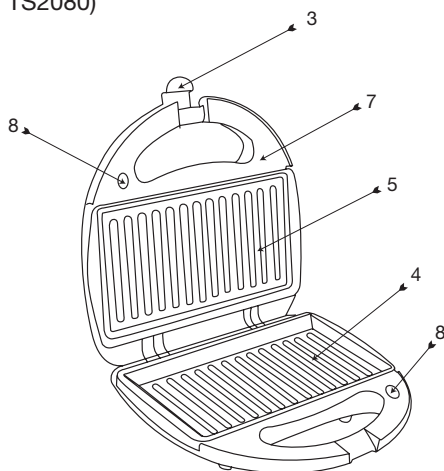
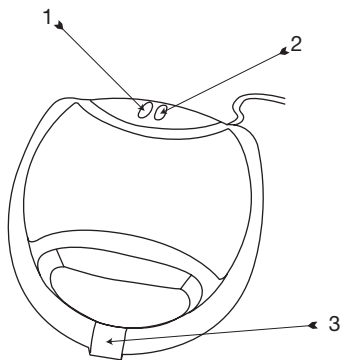
While using electrical appliances, in order to reduce the risk of fire, electric shock, and/or injury to persons, basic safety precautions should be followed, including the following:

- Read all instructions carefully, even if you are familiar with the appliance.
- To protect against the risk of electric shock, **DO NOT IMMERGE** the appliance, cord set or plug in water or other liquids.
- To clean, wipe the exterior with a damp cloth.
- Close supervision is necessary when any appliance is used near children. Never leave an appliance unattended when in use.
- If the supply cord is damaged, it must be replaced by the manufacturer or its service agent or a similarly qualified person in order to avoid a hazard.
- Switch off and remove the plug from the power outlet when not in use before assembling or disassembling parts, cleaning or carrying out any maintenance of the appliance. Never pull the cord while unplugging out from power outlet.
- Do not operate the appliance if its damage in any manner. Return the complete appliance to your nearest authorized service facility for examination, electrical repair, mechanical repair or adjustments to avoid any hazard.
- The use of attachments or accessories not recommended or sold by this appliance manufacturer may result in fire, electric shock or personal injury.
- Do not let the cord hang over the edge of a table, counter, or touch hot surfaces.
- Avoid touching hot surfaces, use handles and knobs.
- Do not operate or place any part of this appliance on or near any hot surfaces (such as gas or electric burner or in a heated oven).
- Do not abuse the cord. Never carry the appliance by the cord or yank it to disconnect it from the outlet; instead, grasp the plug and pull to disconnect.
- When using an extension cord with your appliance, make sure the extension cord is correctly wired, and rated for its use.
- This product is intended for household use only.
- Do not attempt to repair the appliance yourself; instead, take it to your Black & Decker-owned or Authorized Service Centre for repair.

SAVE THESE INSTRUCTIONS

Parts Identification

- 1. Power indicator
- 2. Temperature indicator
- 3. Clamp
- 4. Lower plate
- 5. Upper plate
- 6. Cut and seal triangular plate (TS2040, TS2080)
- 7. Grill plate (TS2060, TS2080)
- 8. Release button
- 9. Plate locking tabs
- 10. Tab slot



Intended Use

Your Black and Decker Sandwich Maker / Grill has been designed for toasting sandwiches or grilling food as described in this manual.

This appliance is intended for indoor consumer use only.

Safety Instructions

Warning! When using mains-powered appliances, basic safety precautions, including the following, should always be followed to reduce the risk of fire, electric shock, personal injury and material damage.



Read all of this manual carefully before using the appliance.

- The intended use is described in this manual. The use of any accessory or attachment or the performance of any operation with this appliance other than those recommended in this instruction manual may present a risk of personal injury.
- Retain this manual for future reference.
- Always route the cord carefully to avoid a tripping hazard.
- Never operate an appliance directly below the socket-outlet it is connected to.

Using your appliance

- Always take care when using the appliance.
- Do not use the appliance outdoors.
- Never pull the power supply cord to disconnect the plug from the socket. Keep the power supply cord away from heat, oil and sharp edges.
- Disconnect the appliance from the power supply when not in use, before fitting or removing parts, maintenance and before cleaning.
- Do not allow the cord set to hang over bench tops.
- Surfaces may be hot during use and during the cool down period.
- Do not operate or place any part of this appliance on or near any hot surface, such as a gas or electric burner or in a heated oven.
- When using an extension cord with your appliance, make sure the extension cord is correctly wired and rated for its use.

Safety of others

- Do not allow children or any person unfamiliar with these instructions to use the appliance.

- Do not allow children or animals to come near the work area or to touch the appliance or power supply cord.
- Close supervision is necessary when the appliance is used near children.
- Never leave an appliance unattended when in use.
- Do not allow the cord set to hang over bench tops.
- This appliance is not intended for use by persons (including children) with reduced physical, sensory or mental capabilities, or lack of experience and knowledge, unless they have been given supervision or instruction concerning use of the appliance by a person responsible for their safety.
- Children should be supervised to ensure that they do not play with the appliance.
- Do not use the appliance if any part is damaged or defective.
- Have any damaged or defective parts repaired or replaced by an authorized repair agent.
- Before use, check the power supply cord for signs of damaged, ageing and wear.
- Do not use the appliance if the power supply cord or main plug is damaged or defective.
- If the supply cord is damaged, it must be replaced by the manufacturer or its service agent or a similarly qualified person in order to avoid a hazard.
- Do not cut the power supply cord and do not attempt to repair it yourself.
- Never attempt to remove or replace any parts other than those specified in this manual.

After use

- Switch off and remove the plug from the socket before leaving the appliance unattended and before changing, cleaning or inspecting any parts of the appliance.
- When not in use, the appliance should be stored in a dry place. children should not have access to stored appliances.

Inspection and repairs

- Before use, check the appliance for damaged or defective parts. Check for breakage of parts, damage to switches and any other conditions that may affect its operation.

- Do not attempt to repair the appliance. Take it to your nearest Black & Decker - owned or authorized Services Centre for repair.

Electrical Safety



This product must be earthed. Always check that the power supply corresponds to the voltage on the rating plate.

Extension cables & class 1 product

If an extension lead is required a 3 core cable must be used as your appliance is earthed and of class 1 construction.

- Up to 30m (100ft) can be used without loss of power.
- Power plugs must match the outlet. Never modify the plug in anyway. Do not use any adapter plugs with earthed (class 1) appliances. Unmodified plugs and matching outlets will reduce the risk of electric shock.

Use

Removable cooking plates

- Before removing the cooking plates please ensure they are cool.

To remove press the plate release button (8). This will release the plates. The plate can then be lifted clear.

- Place the desired plate into the unit by inserting the plate locking tabs (9) in the Tab Slot (10) and press the plate until you hear a click. This indicates the plate is correctly in position.

Preheating

- Place the appliance on a suitable surface.
- Plug the appliance in.
- The red power indicator (1) and the green temperature indicator (2) will light up.
- Wait for the green temperature indicator (2) to go out. This indicates the unit is at the correct temperature and is ready to use.
- When using for the first time the unit may produce smoke - this is just the protective film burning and is not harmful.

Toasting (TS2040 & 2080)

- Ensure the triangle sandwich maker plate is fitted and the unit is to the cooking temperature.
- Place the slice of buttered bread onto the lower plates (5), with the buttered side down.
- Add the required filling and place another piece of buttered bread on top, with the buttered side up.
- Repeat for the second sandwich.
- Close the cooking plates by slowly lowering the upper plate.
- Use the clamp (3) to keep the plates closed.
- After approx. 2-3 minutes, the sandwiches will be ready. The time may vary depending on your taste and the type of bread and filling.

Warning! Do not use force to close the cover or to apply the clamp. If necessary, remove some filling.

Grilling TS2060 / TS2080

- Lightly brush both grill plates with butter, margarine or cooking oil to prevent food sticking to the plates.
- Ensure the unit is at the correct cooking temperature (green light out).
- Open the grill and add the food to the lower plate.
- Close the grill by slowly pressing the cover down.

- If possible use the clamp to lock the cover in place.
- Avoid thick foods as these will prevent the unit closing.

The cooking time will vary depending upon the food type and thickness.

- Check food regularly to avoid burning.

Cleaning and Maintenance

Warning! Before cleaning and maintenance, remove the plug from the socket and allow the appliance to cool.

- Wash the plates using warm soapy water and dry well.
- Wipe the exterior with a damp cloth. Do not use any abrasive or solvent-based cleaner.

Warning! Do not immerse the appliance in water or any other liquid.

Technical Data

TS2040/2060/2080	
Voltage	220-240V
Power	750W
Weight	1.3Kg

Protecting the environment



Separate collection. This product must not be disposed of with normal household waste.

Should you find one day that your Black & Decker product needs replacement, or if it is of no further use to you, do not dispose it off with other household waste. Make this product available for separate collection.



Separate collection of used products and packaging allows materials to be recycled and used again. Use of recycled materials helps prevent environmental pollution and reduces the demand for raw materials.

Local regulations may provide for separate collection of electrical products from the household, at municipal waste sites or by the retailer when you purchase a new product.

Black & Decker provides a facility for the collection and recycling of Black & Decker products once they have reached the end of their working life. To take advantage of this service please return your product to any authorized repair agent who will collect them on our behalf. You can check the location of your nearest authorized repair agent by contacting your local Black & Decker office at the address indicated in this manual. A list of authorized Black & Decker repair agents and full details of our after-sales service and contact are available on the Internet at: **www.2helpU.com**

BLACK & DECKER HOME APPLIANCE 2 YEAR WARRANTY

Black & Decker provides a 2 Year Warranty for this product from the date of purchase against defects due to defective materials or workmanship. Motor/element burn-outs due to voltage fluctuations are not covered under warranty. If the product should become defective within the warranty period, Black & Decker will repair or (at Black & Decker's discretion) replace it free of charge.

The warranty provisions do not cover failure due to accident, misuse, abuse, negligence or non observation of local regulations on the part of the user. Equally, the warranty provisions do not apply where the appliance has been serviced by a person not authorized by Black & Decker or serviced with non-approved parts and this has contributed to the fault of the product. Superseded models without a replacement equivalent will either be repaired or (at Black & Decker's discretion) replaced with another product of similar retail value.

UPON PURCHASE

Fill in the Warranty Registration Card with the original Authorized Dealer's stamp (indicating date of purchase) and attach your purchase receipt to it. Retain in case of claims in the future.

MAKING A CLAIM

Take your defective product together with the Warranty Registration Card & purchase receipt to your local service Centre. You can either do this in person or send it freight prepaid. If mailing or shipping your appliance, ensure that it is packed carefully in a sturdy carton with enough packing material to prevent damage. Include a note describing the problem to the service Centre and be sure to give your return address.

DESIGNED FOR DOMESTIC PURPOSES ONLY.

ضمانتنامه ۲ ساله لوازم خانگی بلك اند دكر

بلك اند دكر اين محصول را به مدت ۲ سال از تاريخ خريد در برابر ايرادات ناشی از خرابی لوازم يا خطاهای ساخت تضمين می کند. سوختن موتور بر اثر نوسانات برق شهری مشمول اين ضمانت نمی شود. در صورتیکه دستگاه در خلال مدت ضمانت خراب شود، بلك اند دكر آنرا به صلاحديد خود و بطور مجانی تعمير و يا قطعات آنرا تعويض خواهد نمود.

اين ضمانت، ايرادات حاصله بر اثر تصادف، عدم استفاده صحيح، استفاده غلط، بی مبالائی يا عدم توجه به قوانين محلی در جایی که مالک دستگاه در آن سکونت دارد را در بر نمی گيرد. بگونه ای مشابه، در صورتیکه دستگاه توسط تعمير گاهی غير از مراکز تعمير مجاز بلك اند دكر سرويس شده باشد و يا در سرويس آن قطعات غير اصلی بکار رفته که منجر به خرابی دستگاه شده باشد، ضمانت دستگاه از اعتبار خارج می شود. مدل های قديمی که مشابه شان برای جایگزینی ديگر موجود نمی باشد، تعمير شده يا به صلاحديد بلك اند دكر با محصولی ديگر با ارزش مشابه جایگزین خواهند شد.

به هنگام خريد

فرد ثبت ضمانتنامه را پر نموده از فروشنده محصول بخواهد تا آنرا با ذکر تاريخ خريد محصول مهر نموده و رسيد خريد را نیز به آن الصاق نماید. کارت ضمانت را جهت مراجعات بعدی حفظ نمائيد.

روش مطالبه

وسيله معيوب خود را به همراه کارت ضمانت و رسيد خريد آن به نزديکترین مرکز سرويس مجاز محل سکونت خود ببريد. شما می توانید اينکار را مستقيماً يا توسط پيك پيش پرداز انجام دهيد. در صورتیکه دستگاه خود را با پست و يا پيك ارسال می نماييد آنرا داخل يك کارت محکم قرار داده و اطراف آن را با مواد مخصوص بسته بندی پر کنيد تا از آسیب رسيدن به دستگاه به هنگام حمل جلوگیری شود. به همراه دستگاه توضیحي مختصر از ايراد آن را هم ارسال نموده و ذکر آدرس گيرنده را نیز فراموش نمائيد.

طراحی شده تنها جهت مصارف خانگی

حفاظت از محیط زیست

این وسیله را نباید مانند دیگر زباله های عادی منزل بدور انداخت بلکه باید آنرا از دیگر زباله ها مجزا نمود.



در صورتیکه یکروز محصول بلك اند دکر شما دیگر بکارتان نیامد یا خواستید آنرا با چیز دیگری جایگزین نمائید، آنرا با دیگر زباله های عادی منزل بدور نیاندازید بلکه آنرا جهت جمع آوری از دیگر زباله ها مجزا نمائید.

جداسازی محصولات و بسته بندی ها باعث می گردد تا بتوان آنها را بازیافت نمود و مجدداً مورد استفاده قرار داد. استفاده از لوازم بازیافتی از آلودگی محیط زیست کاسته و نیاز به مواد خام را نیز کاهش خواهد داد.



ممکن است در قوانین محلی محل سکونت تان امکان جمع آوری لوازم الکتریکی منزل در اماکن خاصی توسط شهرداری یا فروشنده تجهیزات در نظر گرفته شده باشد.

کمپانی بلك اند دکر تسهیلاتی را جهت جمع آوری و بازیافت محصولات متعلق به شما (هنکامی که به پایان عمر کاری خود رسیده باشند) ارائه می نماید. جهت بهره مندی از این امکان لطفاً محصول خود را به هر کدام از نمایندگی های تعمیر مجاز ما تحویل دهید و آنها محصولات را به نیابت از ما تحویل خواهند گرفت. جهت یافتن نزدیک ترین مرکز تعمیر مجاز در محل سکونت تان با دفتر محلی بلك اند دکر در آدرس هایی که در این راهنما ذکر گردیده اند تماس حاصل نمائید. جهت دریافت لیست کامل و جزئیات نمایندگی های خدمات پس از فروش بلك اند دکر و شماره های تماس آنها به آدرس اینترنتی www.2helpU.com مراجعه نمائید.

- در صورت امکان از گیره روی دسته برای قفل کردن درب دستگاه در سر جای خود استفاده کنید.
- از قرار دادن مواد غذایی زیاد یا حجیم در دستگاه گریل پرهیز کنید زیرا جلوی بسته شدن آنرا خواهد گرفت. زمان لازم برای پخت و گریل شدن بسته به نوع مواد غذایی مورد مصرف متفاوت خواهد بود.
- جهت جلوگیری از سوختن غذا، هر چند وقت یکبار آنرا مورد بازبینی قرار دهید.

نحوه تمیز کردن و نگهداری از دستگاه

- توجه!** پیش از اقدام به تمیز کردن و یا مراقبت و نگهداری از دستگاه، دو شاخه آنرا از برق خارج کرده و اجازه دهید تا دستگاه خنک شود.
- سینی های دستگاه را با آب گرم و صابون شسته و بطور کامل خشک کنید.
 - بدنه خارجی دستگاه را با یک تکه پارچه مرطوب تمیز کنید. هرگز از شوینده های با پایه حلال و یا از نوع ساینده استفاده نکنید.
- توجه!** هرگز دستگاه و یا سیم برق آنرا در آب و یا هر گونه مایعات غوطه ور نکنید.

مشخصات فنی

TS2040/2060/2080	
ولتاژ	۲۲۰-۲۴۰ ولت
توان	۷۵۰ وات
وزن	۱/۳ کیلوگرم

جهت برشته کردن (مدل های TS2040 و TS2080)

- از قرار گرفتن سینی های ساندویچ ساز سه گوش در سر جای مناسب خود و رسیدن دستگاه به دمای پخت مناسب اطمینان حاصل کنید.
- برش نان آغشته به کره را روی سینی های تحتانی (۵) بگونه ای قرار دهید که روی کره خورده رو به پایین باشند.
- حال مواد غذایی مورد نظر خود را روی این برش نان ریخته و سپس یک برش نان آغشته به کره دیگر را بگونه ای روی آن قرار دهید تا روی کره خورده نان رو به بالا قرار گیرد.
- همین کار را برای ساندویچ دوم تکرار کنید.
- حال دستگاه برشته کن را با فشار دادن آهسته آن رو به پایین ببندید.
- از گیره روی دسته (۳) برای قفل کردن درب ها در سر جای خود استفاده کنید.
- پس از حدود ۲ تا ۳ دقیقه ساندویچ ها آماده خواهند بود. زمان لازم ممکن است بسته به نوع دانقه، نوع نان و مواد غذایی بکار رفته تغییر نماید.

توجه! از بکار بردن زور برای بستن درب دستگاه اجتناب کنید. در صورت لزوم، بخشی از محتویات مواد غذایی را از روی برش های نان بردارید.

کریل کردن (مدل های TS2060/TS2080)

- هر دو سینی دستگاه گریل را با کمی کره، مارگارین یا روغن آشپزی چرب کنید تا از چسبیدن غذا به سینی ها جلوگیری شود.
- از رسیدن دستگاه به دمای مناسب جهت پخت اطمینان حاصل کنید (دگمه سبز باید خاموش شده باشد)
- درب دستگاه گریل را باز کرده و مواد غذایی را روی سینی پائینی قرار دهید.
- با فشار دادن درب گریل به سمت پائین، دستگاه گریل را ببندید.

- یک سیم رابط بطول ۳۰ متر (۱۰۰ فوت) را می توان بدون نگرانی از افت توان مورد استفاده قرار داد.
- دو شاخه برق دستگاه باید با پرین تناسب داشته باشند. هرگز نسبت به تغییر دوشاخه اقدام نکنید. هرگز دوشاخه های مبدل را برای دستگاه های دارای اتصال زمین (کلاس ۱) مورد استفاده قرار ندهید. عدم دستکاری دوشاخه ها و تناسب پرزها خطر شوک الکتریکی را بطور قابل ملاحظه ای کاهش می دهد.

نحوه استفاده از دستگاه

سینی های مخصوص پخت قابل جدا شدن

- پیش از بیرون آوردن سینی های مخصوص پخت لطفاً از خنک بودن آنها اطمینان حاصل کنید. برای بیرون آوردن این سینی ها دگمه آزاد کننده (۸) را فشار دهید. اینکار موجب آزاد شدن سینی ها می شود. سپس می توان سینی ها را به راحتی خارج کرد.
- سینی مورد نظر خود را انتخاب کرده و سپس زیانه های قفل کننده سینی (۹) را در داخل شکاف زیانه (۱۰) قرار داده و سینی را فشار دهید تا با یک کلیک در سر جای خود قفل شود. اینکار نشاندهنده این امر است که سینی بدرستی در سر جای خود قرار گرفته است.

گرم کردن و آماده سازی دستگاه

- دستگاه را روی یک سطح مناسب قرار دهید.
- دو شاخه دستگاه به پرین برق بزنید.
- چراغ قرمز رنگ نشانگر روشن بودن دستگاه (۱) و همچنین چراغ سبز نمایشگر در حال گرم شدن دستگاه (۲) روشن خواهند شد.
- منتظر بمانید تا چراغ سبز نشانگر در حال گرم شدن دستگاه (۲) خاموش شود. در این هنگام دستگاه به حرارت مناسب رسیده و برای استفاده آماده می باشد.
- به هنگام استفاده از دستگاه برای بار اول ممکن است از آن دود متصاعد شود- این دود ناشی از سوختن روکش محافظ دستگاه بوده و خطرناک نیست.

- به هنگام استفاده از دستگاه در جایی که کودکان در آن حضور دارند، باید توجه و نظارت کاملی مد نظر قرار گیرد.
- هرگز در زمان استفاده از دستگاه، آن را بدون مراقبت رها نکنید.
- اجازه ندهید تا سیم دستگاه از میز یا پیشخوان آویزان بماند.
- این دستگاه برای استفاده افرادی که از معلولیت فیزیکی و ذهنی رنج می برند (و از جمله کودکان) و یا اشخاصی که از تجربه و دانش کافی برای استفاده از این دستگاه برخوردار نیستند مناسب نمی باشد، مگر اینکه توسط شخصی که مسئولیت ایمنی آنها را به عهده دارد به آنها در این زمینه آموزش لازم داده شده یا به کار آنها نظارت شود.
- همواره باید بگونه ای به کار کودکان نظارت شود تا با این وسیله بازی نکنند.
- هرگز شخصاً به بازکردن و یا تعویض قطعات دستگاه بجز آنهایی که در این دفترچه راهنما مشخص شده اند اقدام نکنید.

پس از استفاده

- همواره پیش از دور شدن از دستگاه و یا پیش از تعویض، تمیز کردن یا بازرسی بخش های مختلف آن، دستگاه را خاموش کرده و آنرا از پریز برق خارج کنید.
- هنگامی که از دستگاه استفاده نمی شود باید از آن در مکانی خشک نگهداری کرد. بچه ها نباید به وسائل و تجهیزات کنار گذاشته شده دسترسی داشته باشند.

بازبینی و تعمیرات

- پیش از استفاده، دستگاه را از بابت وجود قطعات خراب و یا معیوب امتحان کنید. از عدم شکستگی قطعات دستگاه، صدمه کلید ها و هرگونه عاملی که کارکرد صحیح دستگاه را تحت تاثیر قرار می دهند اطمینان یابید. در صورتیکه هر بخش از دستگاه خراب و یا معیوب باشد از آن استفاده نکنید.
- قطعات خراب و یا معیوب را توسط تعمیرکار مجاز تعویض و یا تعمیر کنید.

ایمنی الکتریکی



این محصول باید دارای اتصال زمین باشد.

همواره از همخوانی ولتاژ برق شهری با ولتاژ مندرج روی لوح مشخصات فنی دستگاه اطمینان حاصل کنید.

سیم های رابط و دستگاه های کلاس ۱

در صورت لزوم استفاده از سیم رابط، یک سیم سه رشته را باید جهت اتصال برق دستگاه مورد استفاده قرار داد زیرا دستگاه شما به کلاس ۱ تعلق داشته و به اتصال زمین نیازمند می باشد.

مورد مصرف

استفاده از دستگاه

- رعایت دقت به هنگام استفاده از دستگاه همواره امری ضروری بشمار می رود.
- هرگز از دستگاه برای مصارف خارج از منزل استفاده نکنید.
- برای خارج کردن دوشاخه دستگاه از پریز برق، هرگز سیم آنرا نکشیده و یا آنرا با فشار و بطور ناگهانی از پریز خارج نکنید. همواره سیم برق دستگاه را از کرما، روغن و لبه های تیز دور نگه دارید.
- هنگامی که از دستگاه استفاده نمی کنید، پیش از اقدام به تمیز کردن، و یا به هنگام نصب و تعویض قطعات آن، دستگاه را از پریز برق خارج کنید.

- اجازه ندهید تا سیم دستگاه از میز یا پیشخوان آویزان بماند.

- بعضی سطوح دستگاه ممکن است در خلال استفاده یا به هنگام خنک شدن آن، داغ باشد.
- هرگز هیچکدام از بخش های این دستگاه را در رو و یا مجاورت سطوح داغی از قبیل اجاق گاز یا برق یا در داخل فر داغ قرار نداده و یا مورد استفاده قرار ندهید.
- به هنگام استفاده از سیم رابط با دستگاه خود، از سیم کشی صحیح و همچنین تناسب سیم با مورد مصرف مورد نظرتان اطمینان یابید.

ایمنی دیگران

- هرگز به کودکان یا افرادی که به کار با این دستورالعمل ها آشنایی ندارند اجازه ندهید که از دستگاه استفاده کنند. هرگز به کودکان و یا حیوانات اجازه نزدیک شدن و یا لمس دستگاه یا سیم برق آن را ندهید.

دستگاه ساندویچ ساز و گریل بک اند دکر شما برای گرم و برشته کردن ساندویچ ها و یا گریل کردن غذا آنگونه که در این دفترچه راهنما به آنها اشاره شده، طراحی گردیده است. این وسیله تنها جهت مصارف داخلی منزل طراحی شده است.

دستورالعمل های ایمنی مهم

توجه! به هنگام کار با وسایل برقی، همواره باید توصیه های پیشگیرانه ایمنی پایه، از جمله موارد زیر، را در نظر داشت تا خطر بروز آتش سوزی، شوک الکتریکی، صدمات فردی و همچنین خرابی دستگاه کاهش یابد.

لطفا پیش از شروع بکار با دستگاه، تمامی



دستورالعمل های این دفترچه راهنما را به دقت مطالعه کنید.

- موارد استفاده از دستگاه در این دفترچه توضیح داده شده است. استفاده از هرگونه لوازم جانبی یا استفاده از دستگاه برای مواردی غیر از آنچه که در این دفترچه راهنما توصیه شده خطرناک بوده و خطر صدمه فردی را به همراه خواهد داشت.
- این دفترچه راهنما را جهت مراجعات بعدی در جایی مناسب نگهداری کنید.
- همواره مواظب باشید تا سیم برق دستگاه در جایی که امکان گیر کردن به پا و کشیده شدن آن وجود دارد قرار نگرفته باشد.
- هرگز دستگاه برقی خود را مستقیماً در زیر پریز برقی که به آن متصل می باشد مورد استفاده قرار ندهید.

شناسایی بخش های مختلف دستگاه

۱ چراغ نشانگر روشن بودن دستگاه

۲ چراغ نشانگر در حال گرم شدن دستگاه

۳ گیره

۴ سینی تحتانی

۵ سینی فوقانی

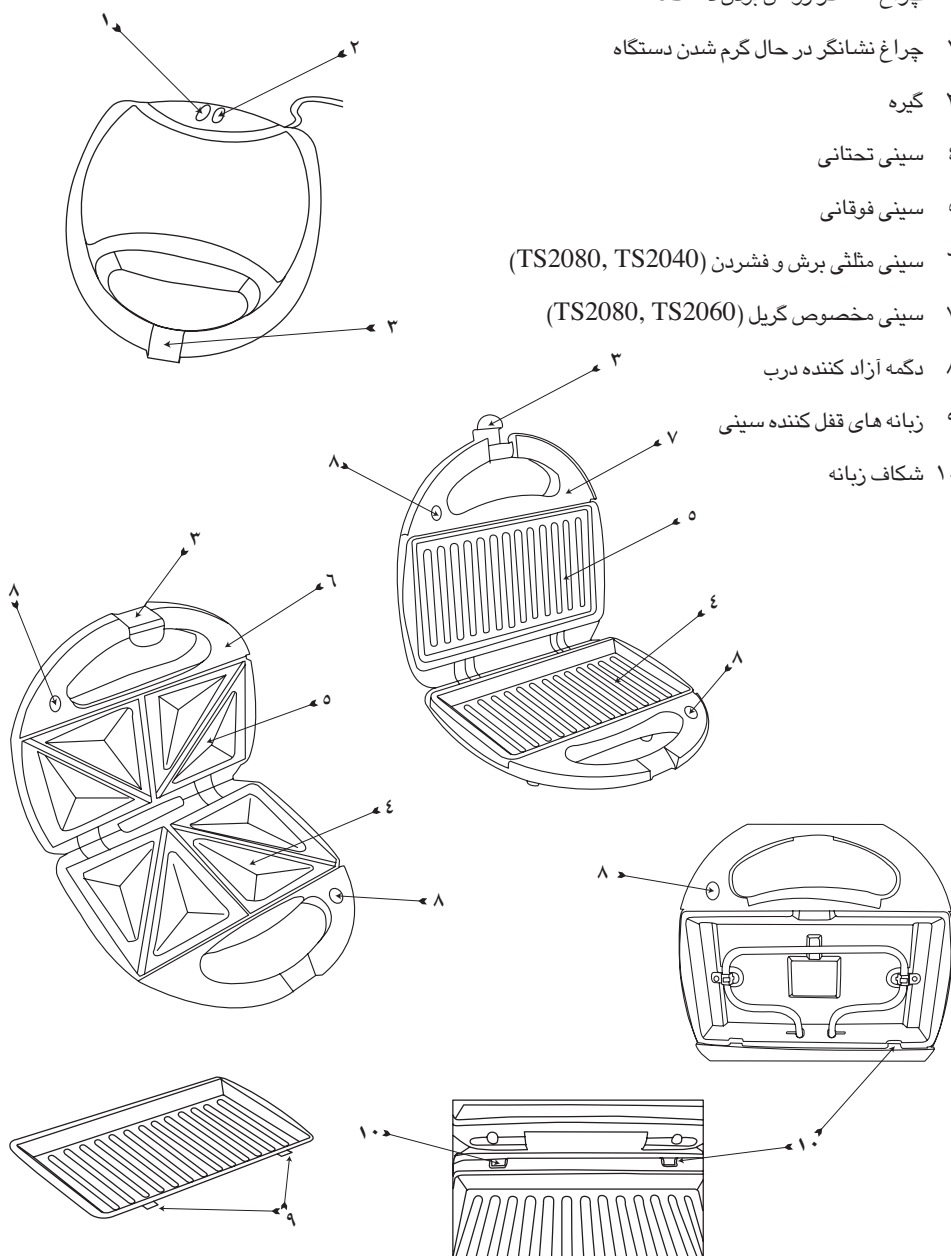
۶ سینی مثلثی برش و فشردن (TS2080, TS2040)

۷ سینی مخصوص گریل (TS2080, TS2060)

۸ دکمه آزاد کننده درب

۹ زبانه های قفل کننده سینی

۱۰ شکاف زبانه



دستورالعمل های ایمنی مهم

- به هنگام کار با وسایل برقی، موارد پیشگیرانه ایمنی پایه زیر را باید همواره در نظر داشت تا خطر بروز آتش سوزی، شوک الکتریکی، صدمات فردی و همچنین خرابی دستگاه کاهش یابد:
- تمامی دستورالعمل های این راهنما را حتی در صورتی که به کار با دستگاه آشنائی دارید، به دقت مطالعه نمائید.
 - جهت محافظت در برابر خطر شوک الکتریکی، هرگز وسیله برقی، سیم و یا پریز آنرا در داخل آب یا هر گونه مایعات دیگر غوطه ور نسازید.
 - جهت تمیز نمودن دستگاه، بخش خارجی آنرا با یک پارچه مرطوب پاک نمائید.
 - استفاده از دستگاه در جایی که کودکان در آن حضور دارند مستلزم توجه و نظارت کامل می باشد. هرگز در زمان استفاده از دستگاه، آن را بدون مراقبت رها ننمائید.
 - در صورتیکه سیم برق و یا دو شاخه دستگاه خراب شده باشد آن به نزدیک ترین مرکز سرویس و تعمیر مجاز و یا اشخاص متخصص تحویل دهید تا مورد تعمیر قرار گرفته و از بروز خطر نیز جلوگیری گردد.
 - قبل از تعویض قطعات، پاک کردن و یا بازرسی و تعمیر هر بخش از دستگاه، آنرا خاموش نموده و از برق خارج نمائید. هرگز برای خارج نمودن دستگاه از پریز برق، سیم آنرا نکشیده و یا آنرا با فشار و بطور ناگهانی از پریز خارج ننمائید.
 - در صورتیکه سیم برق و یا دو شاخه به هر صورت ممکن صدمه دیده است، هرگز آنرا مورد استفاده قرار ندهید. جهت جلوگیری از بروز هر گونه خطر، دستگاه را با تمامی بخش های آن به نزدیک ترین مرکز سرویس و تعمیر مجاز تحویل دهید تا تعمیرات الکتریکی، مکانیکی و یا تنظیم در مورد آن انجام پذیرفته و از این گذر از بروز هر گونه خطر نیز جلوگیری گردد.
 - استفاده از تجهیزات و لوازم جانبی که توسط تولید کننده دستگاه توصیه نشده و بفروش نمی رسد ممکن است باعث بروز آتش سوزی، شوک الکتریکی و یا صدمات فردی گردد.
 - هرگز اجازه ندهید تا سیم برق دستگاه از لبه های میز یا پیشخوان آویزان مانده و یا با سطوح داغ در تماس باشد.
 - از لمس کردن سطوح داغ دستگاه پرهیز نمائید. برای اینکار همیشه از دستگیره و دسته استفاده نمائید.
 - از بکار بردن و یا قرار دادن بخش های این دستگاه در مجاورت و یا روی سطوح داغی (از قبیل خوراک پزهای الکتریکی و یا در داخل فر داغ) جداً پرهیز نمائید.
 - هرگز سیم برق دستگاه را بگونه ای غلط مورد استعمال قرار ندهید. از بلند کردن دستگاه توسط سیم برق آن پرهیز نموده و برای جدا نمودن دستگاه از پریز برق، سیم آنرا نکشیده و یا آنرا با فشار و بطور ناگهانی از پریز خارج ننمائید. برای اینکار دو شاخه دستگاه را گرفته و آنرا از برق خارج نمائید.
 - به هنگام استفاده از سیم رابط با دستگاه خود، از تناسب سیم با مورد مصرف مورد نظرتان اطمینان یابید.
 - این دستگاه تنها برای مصارف داخلی منزل طراحی شده است.
 - هرگز شخصاً جهت تعمیر دستگاه اقدام ننمائید. برای این منظور دستگاه خود را به نزدیکترین مرکز خدمات و سرویس بلک اند دکر و یا مراکز سرویس و خدمات مجاز تحویل دهید.

این دستورالعمل ها را جهت مراجعات بعدی در مکانی مطمئن نگهداری نمائید

ضمان شامل لمدة سنتين لأجهزة BLACK & DECKER المنزلية

تمنح Black & Decker ضماناً شاملاً مدته سنتين لهذا المنتج اعتباراً من تاريخ الشراء .
يغطي الضمان عيوب التصنيع أو المواد الداخلة في التصنيع. وفي حالة إصابة المنتج بأي عطل أثناء فترة الضمان، ستقوم شركة بإصلاحه أو (وفقاً لتقدير Black & Decker) استبداله مجاناً .

لا يغطي الضمان الأعطال الناتجة عن الحوادث، سوء الاستعمال، الإهمال، الاستعمال الخاطئ، أو عدم اتباع النظم المعمول بها محلياً .
كذلك، لا تنطبق شروط الضمان إذا تمت صيانة أو تصليح المنتج لدى طرف غير معتمد من قبل شركة Black & Decker، أو في حالة استخدام قطع غيار بدون الرجوع إلى الشركة أو الحصول على موافقتها، وتسببت هذه القطع في العطل. وإذا توقف إنتاج أي طراز مع عدم وجود البديل المناسب، فإن لشركة Black & Decker حق اختيار إصلاح المنتج أو استبداله بطراز آخر بنفس القيمة الشرائية .

عند الشراء


املاً بطاقة تسجيل الضمان مع التأكد من وجود الختم الأصلي للتاجر المعتمد (وتوضيح تاريخ الشراء) ثم ارفق إيصال الشراء بالبطاقة .
الرجاء الاحتفاظ بهما لإبرازهما في حالة وجود مطالبات في المستقبل .

عملية المطالبة

خذ المنتج المعطل مع بطاقة الضمان وإيصال الشراء بنفسك إلى مركز الصيانة المحلي أو يمكنك إرساله بالبريد المدفوعة أجرته سلفاً .
وفي حالة إرسال الجهاز بالبريد أو الشحن، تأكد من تفريغ المنتج من الماء كلياً وقم بتغليفه جيداً في صندوق كرتون مقوى مع إضافة مواد تغليف لملء الفراغات لتفادي إصابته بأي ضرر . ارفق ملاحظة تصف فيها المشكلة لمركز الصيانة وتأكد من كتابة عنوانك .

صمم للاستعمالات المنزلية فقط.

حماية البيئة

يجب عدم التخلص من هذا المنتج مع بقية النفايات المنزلية. 

إذا وجدت في يوم من الأيام أنك بحاجة لشراء جهاز بلاك أند ديكر جديد، أو لم تعد بحاجة للجهاز القديم، لا تتخلص منه مع النفايات المنزلية الأخرى. جهز هذا المنتج للإستلام المنفصل.

الإستلام المنفصل للمنتجات المستعملة ومواد التغليف يسمح بإعادة تصنيع المواد واستعمالها مع جديد. إستعمال المواد المعاد تصنيعها يساعد على منع التلوث البيئي ويقلل الطلب على المواد الأولية.

الأنظمة المحلية قد تنص على ضرورة الإستلام المنفصل للمنتجات الكهربائية من المنازل، في مواقع البلدية للنفايات أو بواسطة بائع التجزئة عندما تشتري منتجاً جديداً.

توفر بلاك أند ديكر التسهيلات لاستلام وإعادة تصنيع منتجات بلاك أند ديكر عندما تصل إلى نهاية حياتها العملية. للإستفادة من هذه الخدمة، يرجى إعادة جهازك إلى أي وكيل تصليح معتمد والذي سيقوم باستلامه بالنيابة عنا. يمكنك معرفة موقع أقرب وكيل تصليح معتمد بالنسبة لك بمراجعة مكتب بلاك أند ديكر المحلي على العنوان المبين في هذا الكتيب. تتوفر قائمة بأسماء وكلاء التصليح المعتمدين من بلاك وديكر، كما تتوفر تفاصيل كاملة عن خدمات ما بعد البيع

وعناوين الاتصال على شبكة الإنترنت :

www.2helpU.com

• إذا لزم الأمر يمكن استخدام المشبك لإحكام الغطاء

• تجنب إضافة الأطعمة كبيرة لأنها قد تعيق إغلاق

الوحدة

يعتمد وقت الطهي على نوع الطعام وحجمه

• يلزم متابعة الطعام بصفة منتظمة لتجنب احتراقه

التنظيف والصيانة

تحذير! قبل صيانة الجهاز أو تنظيفه، يجب فصله عن

التيار الكهربائي وتركه فترة ليبرد.

• اغسل الأطباق بمياه دافئة مضاف إليها الصابون مع

تجفيفها جيداً.

• امسح الجزء الخارجي بقطعة قماش مبللة ولا تستخدم

أي مادة كاشطة أو مذيبة.

تحذير! لا تغمر الجهاز في المياه أو في أي سائل آخر.

البيانات الفنية

TS2080/TS2060/TS2040	
ال فولتية	٢٢٠-٢٤٠ فولت
التيار الكهربائي	٧٥٠ وات
الوزن	٣.٠ كجم

التحميص (TS2080, TS2040)

- تأكد من أن طبق ماكينة إعداد الساندويشات في وضعية صحيحة ومن ضبط الوحدة على درجة حرارة الطهي.
- ضع شريحة الخبز المضاف إليها الزبدة على الطبق السفلي (٥) على أن يكون الجزء المضاف إليه الزبدة إلى أسفل.
- ضع الإضافات التي ترغب بها على شريحة الخبز ومن ثم ضع شريحة الخبز الثانية المضاف إليها الزبدة على أن يكون الجزء المضاف إليه الزبدة إلى أعلى.
- كرر نفس الأمر مع باقي الساندويشات.
- أغلق طبقي التسخين من خلال سحب الطبق العلوي برفق إلى أسفل.
- استخدم المشبك (٣) لإحكام غلق طبقي التسخين
- يصبح الساندويش جاهزاً بعد دقيقتين أو ثلاث دقائق تقريباً، وقد يختلف الوقت اللازم لإعداد الساندويش على حسب نوع الخبز ونوع الإضافات.

تحذير! لا تستخدم القوة في إغلاق الغطاء أو تثبيت المشبك، بل قم بإزالة بعض من الطعام، إذا لزم الأمر.

الشواء (TS2080, TS2040)

- ضع القليل من الزبدة أو المسلى الصناعي أو زيت الطهي على أطباق الشواء لمنع التصاق الطعام بالطبق
- تأكد من ضبط الوحدة على درجة الطهي المناسبة (انطفاء اللون الأخضر)
- افتح المشواة وضع الطعام على الطبق السفلي
- أغلق المشواة برفق بالضغط على الغطاء إلى أسفل

- يمكن استخدام سلك توصيل يطل طوله إلى ٣٠ سم (١٠٠ قدم) دون حدوث أي فقدان للطاقة
- يلزم أن يتوافق القابس مع المقبس ولا تحاول إطلاقاً تعديل القابس. ويلزم عدم استخدام قابس مهايئ مع المنتجات التي بها تأريض (القئة ١). يحد استخدام القوابس غير المعدلة والمقابس المتوافقة من خطر التعرض لصدمة كهربائية.

الاستخدام

أطباق الطهي القابلة للفك

- تأكد قبل فك أطباق الطهي من أنها باردة
- اضغط على زر الفتح (٨) لفك الأطباق، وبهذا يفك الطبقتين ويمكن فصلهما عن بعضهما.
- قم بوضع الطبق الذي ترغب في استخدامه في الوحدة من خلال تثبيت سدادات إغلاق الطبق (٩) في فتحة السدادة (١٠) والضغط على الطبق حتى تسمع صوت طرقعة والتي تعني أن الطبق في وضعه الصحيح.

التسخين المسبق

- ضع الجهاز على سطح مناسب
- وصل الجهاز بالكهرباء
- سيضيء مؤشر الكهرباء الأحمر (١) ومؤشر درجة الحرارة الأخضر (٢)
- انتظر حتى ينطفئ مؤشر درجة الحرارة الأخضر مما يعني أن الوحدة وصلت لدرجة الحرارة الصحيحة وجاهزة للاستخدام.
- عند استخدام الوحدة لأول مرة قد تتصاعد بعض الأدخنة، وينتج هذا الدخان عن احتراق طبقة واقية وهو غير ضار.

- لا تسمح للأطفال أو الحيوانات بالاقتراب من منطقة عمل الجهاز أو بلمس السلك الكهربائي.
- يلزم الإشراف الحذر على عمل الجهاز في حالة وجود الأطفال بقربه.
- لا تترك الجهاز إطلاقاً دون متابعة أثناء الاستخدام.
- احذر تعلق السلك على حواف المنضدة.
- هذا الجهاز غير مصمم ليستخدمه الأشخاص ذوي القدرات الجسدية والذهنية والحسية والعقلية المتدنية والخبرة والمعرفة القليلتين (بما في ذلك الأطفال) إلا مع الإشراف عليهم أو إعطائهم التعليمات المتعلقة باستخدام الجهاز من قبل الشخص المسؤول عن سلامتهم.
- يجب ملاحظة الأطفال لضمان عدم عبثهم بالجهاز.
- لا تستخدم الجهاز في حالة تلف السلك أو قابس الكهرباء الرئيسي.
- إذا كان السلك تالفاً فيجب استبداله من قبل الشركة المصنعة أو أحد وكلاء الصيانة التابعين لها أو شخص مؤهل لتجنب الأخطار المحتملة.
- لا تقطع السلك الكهربائي أو تحاول إصلاحه بنفسك.
- لا تحاول إطلاقاً فك أو استبدال أي قطعة من قطع الجهاز غير تلك الواردة في هذا الدليل.
- لا تحاول إصلاح الجهاز في حالة تلفه، بل سلمه إلى أقرب مركز صيانة أو وكيل صيانة معتمد تابع لبلاك آند ديكر لإصلاحه.

بعد الاستخدام

- قم بإيقاف تشغيل الجهاز ونزع القابس من المقبس قبل الابتعاد عن الجهاز وتركه دون متابعة، وكذلك قبل تغيير أي من أجزائه أو تنظيفها أو فحصها.
- عند عدم استخدام الجهاز، يجب تخزينه في مكان جاف. ويجب منع الأطفال من الوصول إلى الأجهزة المخزنة.

السلامة الكهربائية



يلزم استخدام سلك تأريض عند استخدام هذا المنتج وينبغي دائماً التأكد من توافق مصدر الكهرباء مع الفولتية المبينة على لوحة التصنيف.

أسلاك التوصيل ومنتجات الفئة ١

إذا لزم استخدام سلك توصيل، ينبغي استخدام سلك رئيسي ثلاثي لأن هذا الجهاز من الأجهزة التي بها تأريض ومن منتجات الفئة ١.

- تفقد الجهاز قبل استخدامه للتأكد من عدم تلف الجهاز وعدم وجود كسور في أجزائه أو تلف في المفاتيح وأية أمور أخرى قد تؤثر على عمل الجهاز.

الاستخدام المعتمد

استخدام الجهاز

- التزم الحرص دائماً عند استخدام هذا الجهاز.
- لا تستخدم الجهاز في الأماكن المفتوحة.
- لا تسحب السلك لفصل القابس من المقبس، حافظ على السلك الكهربائي بعيداً عن مصادر الحرارة والزيوت والأجسام الحادة.

لقد صممت بلاك ديكر ماكينة إعداد الساندويشات/ المشواة لتحمص الساندويشات أو تشوي الأطعمة حسب الإرشادات الواردة في هذا الدليل.

هذا الجهاز مصمم للاستخدام المنزلي فقط.

تعليمات السلامة

- افصل الجهاز عن مصدر الكهرباء عند عدم استخدامه وقبل تركيب الأجزاء أو فكها وعند صيانة الجهاز وقبل تنظيفه.
- احذر تعلق السلك على حواف المنضدة.
- قد تكون أسطح الجهاز ساخنة خلال الاستخدام وفترة التبريد.

تحذير! عند استخدام الأجهزة الكهربائية التي تستمد طاقتها من المقابس الرئيسية، يتعين دائماً مراعاة القواعد الأساسية للسلامة بما فيها المذكورة أدناه للحد من احتمالات نشوب حريق أو صدمة كهربائية أو إصابة بشرية أو تلف الجهاز.



تمعن في قراءة هذا الدليل قبل استخدام الجهاز.

- لا تستخدم أبداً من أجزاء هذا الجهاز أو تضعها قرب أي سطح ساخن أو عليه مثل الموقد الذي يعمل بالغاز أو الكهرباء أو داخل فرن ساخن.
- عند استخدامك سلك توصيل مع الجهاز، تأكد من توصيل السلك جيداً وقدرته على تحمل قدرة الجهاز.

- يبين هذا الدليل الاستخدام المعتمد للجهاز، وقد يتسبب استخدام أي من الملحقات أو الإضافات غير المذكورة في هذا الدليل أو استخدام الجهاز لأغراض غير التي يوصي بها هنا في احتمال إصابة المستخدم.
- احتفظ بهذا الكتيب للرجوع إليه مستقبلاً عند الحاجة.
- مدد السلك دوماً في مسار آمن للوقاية من خطر التعثر به.

سلامة الآخرين

- لا تسمح للأطفال أو لغير المطلعين على هذه التعليمات باستخدام الجهاز.

لا تستخدم الجهاز مطلقاً في مكان يقع مباشرة أسفل المقبس الموصول به.

تعريف الأجزاء

١ مؤشر الكهرياء

٢ مؤشر درجة الحرارة

٣ مشبك

٤ الطبق السفلي

٥ الطبق العلوي

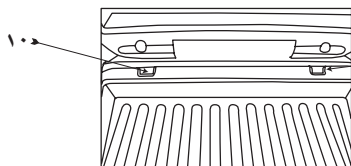
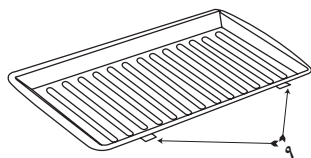
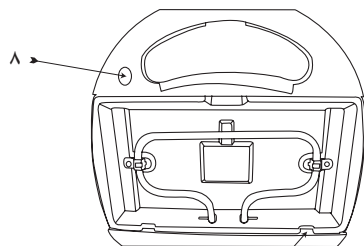
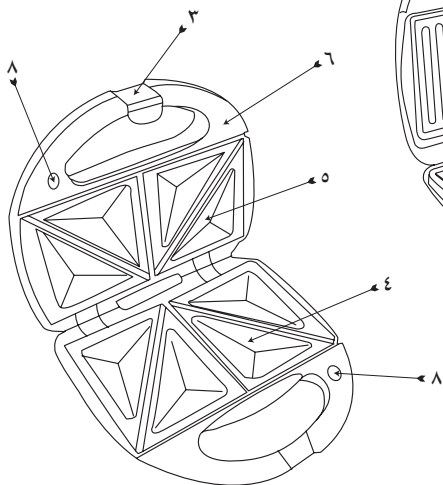
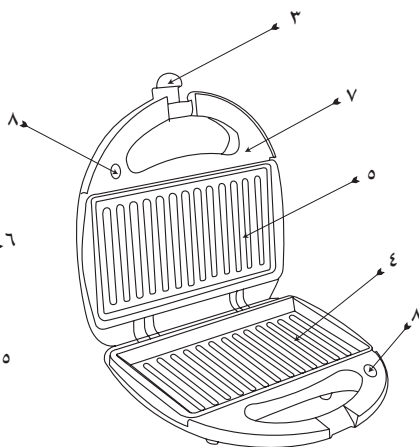
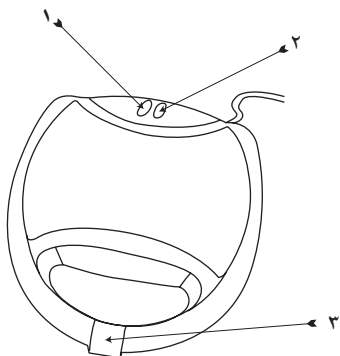
٦ طبق التسخين المثلث سهل الاستخدام (TS2080 , TS2040)

٧ طبق الشواء (TS2080 , TS2040)

٨ زر الفتح

٩ سدادات إغلاق الطبق

١٠ فتحة السدادة



إرشادات هامة

- هناك احتياطات سلامة يجب اتباعها أثناء استخدام الأجهزة الكهربائية للتقليل من خطر الحريق والصدمة الكهربائية و/أو إصابة الأشخاص وتشمل هذه الاحتياطات ما يلي:
- قراءة كل هذه التعليمات بعناية حتى ولو كنت على دراية باستخدام الجهاز
- لا تغمر الجهاز أو مجموعة الأسلاك أو القابس في الماء أو السوائل الأخرى حتى لا تتعرض لصدمة كهربائية.
- استخدم قطعة قماش مبللة لتنظيف ومسح الجزء الخارجي من الجهاز
- راقب الأطفال عن كثب عند استخدام الجهاز بالقرب منهم. لا تترك الجهاز دون مراقبة أثناء استخدامه.
- في حالة تلف سلك الطاقة، يرجى الاستعانة بمصنع الجهاز أو وكيل الخدمة المعتمد أو أي فني على نفس درجة التأهيل لاستبدال السلك التالف وذلك لتجنب أي مخاطر ممكنة
- قم بفصل الجهاز وانزع القابس من مأخذ التيار أثناء عدم الاستخدام أو قبل تركيب أو فك أجزائه أو تنظيف أو إجراء صيانة للجهاز. لا تشد السلك لنزع القابس من مأخذ التيار.
- لا تشغل الجهاز بسلك أو قابس تالف، يجب الاستعانة بمركز الخدمة المعتمد لمعاينة الجهاز أو إصلاحه كهربائياً أو ميكانيكياً لتجنب أي خطر.
- قد تترتب مخاطر الحريق أو الصدمة الكهربائية أو إصابة الأفراد على استخدام الملحقات الثانوية التي لم يوصى بها منتج الجهاز أو يبيعهها.
- لا تدع السلك يتدلى فوق حافة المنضدة أو يلامس أسطحاً ساخنة.
- تجنب ملامسة الأسطح الساخنة مع مراعاة استخدام المقابض
- لا تضع الجهاز أو أي جزء من أجزائه على أسطح ساخنة (مثل فرن غاز أو فرن كهربائي ساخن أو في فرن تم إحماءه) أو بالقرب منها.
- لا تسئ استخدام السلك. ولا تحمل الجهاز أبداً عن طريق السلك أو شده لفصله من مأخذ التيار. اقبض على القابس دائماً واسحبه لفصله.
- في حالة استخدام سلك تمديد، يرجى التأكد من توصيله بشكل سليم وأنه صالح للاستخدام مع هذا الجهاز
- هذا الجهاز معد للاستخدام المنزلي فقط
- لا تحاول إصلاح الجهاز بنفسك. وبدلاً من ذلك، استعن بأقرب مركز خدمة تابع أو معتمد من شركة بلاك أند ديكر لإصلاح الجهاز

احتفظ بهذه التعليمات

Names & Addresses for Black & Decker Service Concessionaries

Afghanistan: Ishan National Co., Opp. Ministry of Justice, Kabul. Tel.: +93-2-2101727. **Algeria:** SARL Outillage Corporation, 04 Route De Dely Brahimi Cheraga, Alger. Tel.: +213-21-364363/508, Fax: +213-21-369667. **Bahrain:** Fawaz Al Zayani, P.O.Box 26563, Adliya, Manama. Tel.: +973-17-715252/712756, Fax: +973-17-713789. **Bangladesh:** Ultra Corporation, 8, Kushol Centre, Uttara, Dhaka 1230. Tel.: +880-2-8919272/9756 Ext.28, Fax: +880-2-9887167. **Egypt:** Anasia Egypt for Trading S. A. E., P.O.Box 2443, 110 Mostafa Refaat Street, Sheraton Heliopolis 11361, Cairo. Tel.: +20-2-2684159, Fax: +20-2-2684169. **Ethiopia:** Tewfik Sherif & Co. Ltd., P.O.Box 5583, Debre Zeit Road, Addis Ababa. Tel.: +251-1-651700/601, Fax: +251-1-650570. **India:** Gryphon Impex Pvt. Ltd., D-6/4, Okhla Industrial Area, Phase-I, New Delhi-110020. Tel.: +91-11-26372602-4, Fax: +91-11-26372601. **Iran:** Tehran - Service Centre of Iran, No 510, South Karger Ave, Below Pasteur Sq. Tehran. Tel.: +98-21-6490608/0656/6407672. **Kish Island:** Cayhan Electric Co., No. 69, Paradise Shopping Centre, Kish Island. Tel.: +98-76444-22894. **Jordan:** Bashiti Hardware, P.O.Box 1564, TLA Ali, Amman. Tel.: +962-6-5350009/4770741, Fax: +962-6-5350012/4789783. **Kenya:** Zyllog Enterprises, IPS Building, Kuanda Street, P.O.Box 40877, Nairobi. Tel.: +254-2-338188/199, Fax: +254-2-330642. **Kuwait:** Al Omar Technical Co., P.O.Box 4062, 13041 Safat, Kuwait. Tel.: +965-4848595/0039, Fax: +965-4845652. **Lebanon:** Est. F.A. Kettaneh SA, P.O.Box 110242, Dora Highway, Kettaneh Building, Beirut. Tel.: +961-1-255860/6, Fax: +961-1-255891. **Libya:** El Ghoul Brothers, P.O.Box 348, Islamic Call Bldg., Office 201-202, Benghazi. Tel.: +218-61-9097681/4183, Fax: +218-61-9094123. **Madagascar:** Group Tana Confort S. A. R. L., B. P. 1770, Antananarivo. Tel.: +261-20-2264505, Fax: +261-20-2264244. **Malta:** John G. Cassar Ltd., 36 Victory Str, Gormi QRM 06, Malta. Tel.: +356-21-493251, Fax: +356-21-483231. **Mauritius:** Happy World Marketing Ltd., Block 2, Industrial Estate, Comorandel, P.O.Box 429, Port Louis. Tel.: +230-2076700, Fax: +230-2337330/7400. **Nepal:** Universal Trading Centre, P.O.Box 1947, Tripureswor, Kathmandu. Tel.: +977-1-262192/260587/785, Fax: 261154. **Nigeria:** Amin Bros. Eng. Co. Ltd., 30A (Plot 1291), Akin Adesola Street, Victoria Island, Lagos. Tel.: +234-1-3201778, Fax: +234-1-2613667. **Oman:** Oman Mktg. & Service Co., P.O.Box 2734, Ruwi, Muscat. Tel.: +968-560232, Fax: +968-560255. **Pakistan:** Karachi - Ammar Service & Spares, 60, Bank Arcade, Serai Road, Karachi. Tel.: +92-21-2426905, Fax: 2427214/5243. **Pakistan:** Lahore - Electronics Inn, 212-G Raja Centre, Main Market, Gulberg, Lahore. Tel.: +92-42-5756750. **Philippines:** Modern House International Enterprises, 213 Rizal Ave. Extension, between 2nd and 3rd Ave. Kaloookan City. Tel.: +632 366-4487, Fax: +632 366-4489. **Qatar:** Al Mufthah Trading & Cont., P.O.Box 875, Doha. Tel.: +974-4650880/4446868, Fax: +974-4441415. **Saudi Arabia:** Dammam - Ebrahim Fawad Al Zayani, P.O.Box 76026, Al Raka, Dammam. Tel.: +966-3-8140914, Fax: +966-3-8140824. **Jeddah:** Anasia Trading Co. Ltd. Caravan Shopping Centre, Hail Street. P. O. Box 50959, Jeddah-21477, Tel. 02 650 0948/02 636 3825, Fax 02 638 0720. **Madina:** Garziz Trdg. for Bldg. Mat.&Decor., P.O.Box 3364, Madina. Tel.: +966-4-8261490/8227636, Fax: +966-4-8265741. **Riyadh:** Anasia Trading Co Ltd. New Akaria Building, 60th St., 3rd Floor, Building # 4, Office # 3402, Malaz. P. O. Box. 18689, Riyadh-11425, Tel.: 01 478 2549, Fax: 01 478 2761. **Yanbu:** Bin Afif, P.O.Box 530 Yanbu, Al Bahr. Tel.: +966-4-3222626/8867, Fax: +966-4-3222210. **Sri Lanka:** Delmege Gen. Equip. Pvt. Ltd., No. 428/1AT. B., Jaya Mawatha (Darley Road), Colombo-10. Tel.: +94-11-2665914, Fax: +94-11-2665915. **Sudan:** United Distribution Company, P.O.Box 325, Sayed Abdul Rehman Street, Khartoum. Tel.: +249-11-772612/777296, Fax: +249-11-770919. **Tanzania:** General Motors Investment, P. O Box 16541, 14 Vingunguti Nyerere Road, Dar Es Salaam. Tel.: +255-22-2862661/5022, Fax: +255-22-2862667/5412/3. **Tunisia:** STE Tunisienne De Quincallerie Stq., Nvle Z.I 2013, Ben Arous, Tunis, Tunisia, Tel: +216 71386102, Fax: +216 71380412. **UAE:** Abu Dhabi - Light House Electric., P.O.Box 120, Abu Dhabi. Tel.: +971-2-6726131, Fax: +971-2-6720667. Dubai - Black & Decker (O) A.G., P.O.Box 5420, Dubai. Tel.: +971-4-7028234/233, Fax: +971-4-2822765. **Ideal Mach. & Equipt. R. W/shop** P.O.Box 37116, Al Quoz, Dubai. Tel.: +971-4-3474160, Fax: +971-4-3474157. **Sharjah - McCoy Middle East LLC**, P.O.Box 20228, Sharjah. Tel.: +971-6-5336321, Fax: +971-6-5336320. **Uganda:** The Building Centre, Kitgum House, 52 Station Road, P.O.Box 7436, Kampala. Tel.: +256-41-234567, Fax: +256-41-236413. **Yemen:** Aden - Middle East Trad. Co. Ltd., Mulla Dakka, Aden. Tel.: +967-2-240950, Fax: +967-2-240952. **Sana'a:** Middle East Trad. Co. Ltd., P.O.Box 12363, Hayel Street, Sana'a. Tel.: +967-1-204201, Fax: +967-1-204204. **Taiz:** Middle East Trad. Co. Ltd., Campa area near Al-Kair mosque, Taiz. Tel.: +967-4-231610/232033, Fax: +967-4-219869. **Zimbabwe:** J.D.Distributors, P.O.Box 226, 17 Bessemer Road, Graniteside, Harare. Tel.: +263-4-753913-7, Fax: 753918. **Cyprus:** G. Kyprianou Trading Co Ltd., 51 Prodromou Ave. Strovolos, 1681, P.O. Box 23318 Nicosia Cyprus. Tel.: 00357 22 468170/1, Fax: 00357 22 468186, Email gklttd@spidernet.com.cy



WARRANTY REGISTRATION CARD

YOUR NAME/الإسم _____

YOUR ADDRESS/العنوان _____

POSTCODE/الرمز البريدي _____

DATE OF PURCHASE/تاريخ الشراء _____

DEALER'S NAME & ADDRESS/إسم وعنوان البائع _____

PRODUCT MODEL NO. TS2040 / TS2060 / TS2080