



Atomic4Dj Testa Mobile PROBEAM 5R

Manuale utente



Ci complimentiamo per la scelta di un prodotto Atomic4Dj .

Questo Prodotto è costruito con componenti di elevata qualità e risponde a tutte le norme di sicurezza previste. Le raccomandiamo di leggere con attenzione questo manuale e di seguire minuziosamente tutte le indicazioni riportate in modo da sfruttare tutte le potenzialità di questo articolo in totale sicurezza.

CONTENUTO DELLA CONFEZIONE

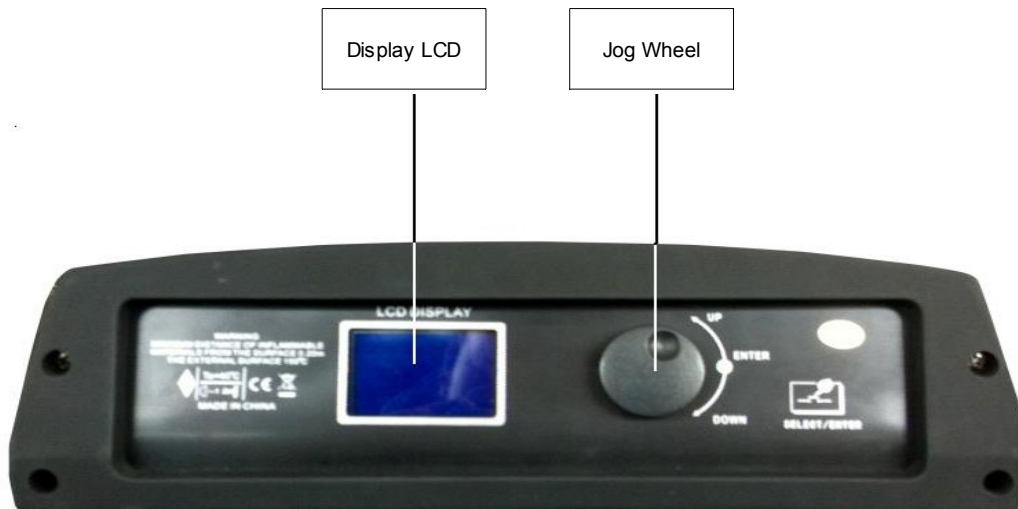
- n.1 Testa Mobile PROBEAM 5R
- n.1 Cavo Alimentazione
- n.2 Staffe Montaggio
- n.1 Cordino di sicurezza
- n.1 Manuale Utente

INTRODUZIONE

ATOMIC4DJ presenta PROBEAM 5R, una **testa mobile Beam** con una resa luminosa incredibile. Infatti PROBEAM 5R monta una tipologia di lampade di ultima generazione, dal **consumo bassissimo**, solo 200W, ma con una **potenza luminosa** che fino ad oggi poteva essere emessa solo da lampade 3 volte più potenti. Il gruppo ottico, i **14 filtri colore**, i **17 gobo** e il **prisma a 8 facce** sono solo alcune delle caratteristiche che fanno del PROBEAM 5R una delle macchine più utilizzate dai professionisti.

Panoramica

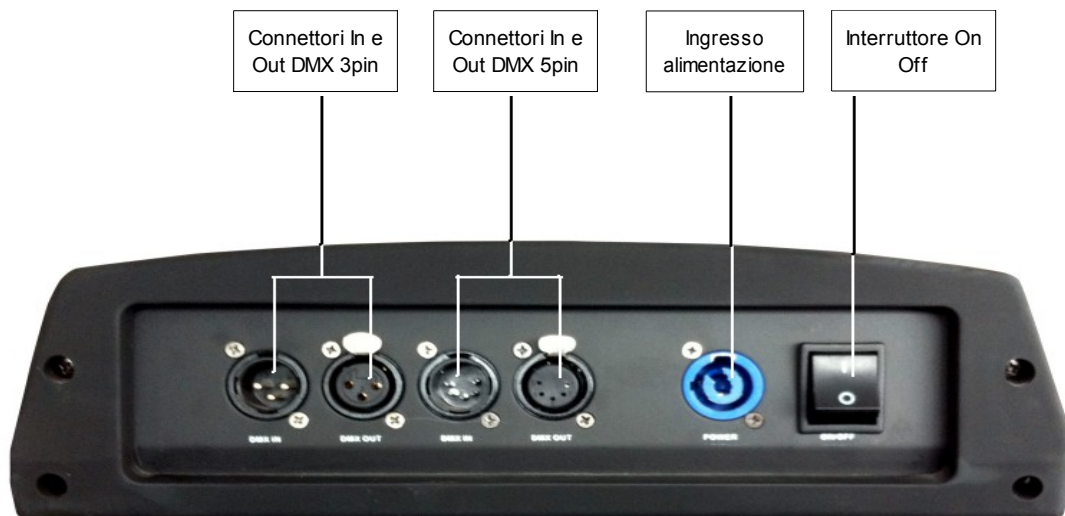




Jog Wheel:

Grazie al Jog Wheel e al pratico display lcd abbiamo la possibilità di accedere a tutte le funzioni del PROBEAM 5R.

Per scorrere nel menù basterà ruotare il Jog Wheel in un senso o nell'altro, mentre per selezionare una funzione o entrare nei sotto menù è necessario premere il Jog Wheel .



ISTRUZIONI FUNZIONAMENTO

Per accendere il PROBEAM 5R basta collegare il cavo in dotazione inserendo il connettore Blu (powercon) nell'ingresso alimentazione e la spina alla rete elettrica 220V a questo punto possiamo mettere in posizione "I" l'interruttore del faro.

Il PROBEAM 5R eseguirà un rapido test di funzionamento, durante questo Test si visualizzerà sul display:

System Reset.....

Alla fine del test il PROBEAM 5R si posizionerà in modalità Stanby con il display:

Beam200

Address:1

Premendo il Jog Wheel si accede al menù principale del PROBEAM 5R, con il quale è possibile impostare tutte le funzioni.

SCHEMA DEL MENU'

Menù	Selezione1	Selezione 2	Dettagli della funzione
Exit	Esci da menù		
Dmx Address	1-512	Impostazione del canale DMX di Partenza	
Parameter	Back	Ritorno al Menù Principale	
	Control	Standard	Non in uso
		Extended	Non in uso
		Simplify	Non in uso
Model	Modello e versione software		
Option	Back	Ritorno al Menù Principale	
	X Reverse	Yes-No	Inversione del movimento Pan
	Y Reverse	Yes-No	Inversione del movimento Tilt
	XY Optocoupler	Yes-No	Non in uso
	Lamp Control	On-Off	Accensione e spegnimento Lampada
	Lamp On Off	On	La lampada si accenderà automaticamente
		Off	La lampada viene controllata dal Controller DMX
	Turn Shortest	Yes-No	Non in uso
Color Half	Yes-No	Non in uso	
Display	Back	Ritorno al Menù Principale	
	Language	English	Menù lingua Inglese
		China	Menù lingua Cinese
Main Control	Ch1-Ch32	0-255	Controllo Manuale dei canali DMX
Test Operation	Back	Ritorno al Menù Principale	
	Sound	Non in uso	
	Auto	Non in uso	
Resume Default	Back	Ritorno al Menù Principale	
	Enter	Ripristino delle impostazioni di fabbrica	
Fixture Reset	Back	Ritorno al Menù Principale	
	Enter	Reset di Sistema	

MODALITA' DI FUNZIONAMENTO

Atomic4Dj Testa Mobile PROBEAM 5R può funzionare nelle seguenti modalità:

DMX Mode

Auto Mode

Sound Control Mode

Master/Slave Mode

DMX Mode

Questa funzione permette di utilizzare il PROBEAM 5R con un controller DMX esterno. Collegare il PROBEAM 5R ad un controller DMX utilizzando un cavo DMX 3pin o 5pin, inserire il connettore maschio nel controller DMX(DMX out) e il connettore femmina nel (DMX in).

Impostazione dell'indirizzo DMX:

Premere il Jog Wheel per accedere al Menù principale, selezionare la Voce “ **DMX Address**” premendo il Jog Wheel.

Impostare il canale DMX di partenza ruotando il Jog Wheel scegliendo un valore compreso tra “**1 e 512**” premere per confermare.

Uscire dal Menù .

Una volta impostato il canale DMX esempio “**1**” il PROBEAM 5R occuperà 17 canali del vostro controller Luci.

Qualora più unità avessero lo stesso indirizzo DMX esse eseguiranno esattamente le stesse operazioni.

Per controllare in modo indipendente ogni PROBEAM 5R è importante che non vi siano sovrapposizioni tra i canali DMX, esempio:

Il primo faro o gruppo di fari che ha come indirizzo “**1**” verrà controllato dai canali 1,2,3,4,5.....17 del mixer luci DMX.

Al Secondo faro o gruppo di fari bisognerà dare il primo indirizzo libero disponibile ovvero “**18**” che verrà quindi controllato dai canali 18,19,20,21,22,.....34

N.B. E' possibile collegare molte unità alla stessa Catena DMX, è consigliabile collegare all'uscita dell'ultima unità collegata un Terminatore Dmx (120 Ohm) in modo da assicurare una corretta trasmissione del segnale DMX.

Esempio di collegamento DMX di più PROBEAM 5R.



PROTOCOLLO DMX

Atomic4Dj Testa Mobile PROBEAM 5R			
17 canali DMX			
Canale	Descrizione canale	Valore	Funzione
Ch1	Ruota Colore	0-4	Aperto
		5-12	Rosso
		13-21	Giallo
		22-29	Ciano
		30-38	Verde
		39-46	Bianco 4000k
		47-55	Bianco 6000k
		56-63	Bianco 3200k
		64-72	Ambra
		73-81	Fucsia
		82-89	Blu
		90-98	Bianco 2700k
		99-106	Verde Chiaro
		107-115	Bianco 5000k
116-127	Uv		
128-255	Effetto Rainbow bi-direzionale		
Ch2	Shutter (Strobo)	0-3	Chiuso
		4-103	Shutter (strobo) 1-20 Flash/sec
		104-107	Aperto
		108-207	Programma Strobo veloce
		208-212	Aperto
		213-225	Programma Strobo Lento
		226-238	Programma Strobo Medio
		239-251	Programma Strobo Veloce
		252-255	Aperto

Ch3	Dimmer	0-255	Master Dimmer 0-100%
Ch4	Ruota Gobos	0-3	Aperto
		4-7	Gobo 1
		8-11	Gobo 2
		12-15	Gobo 3
		16-19	Gobo 4
		20-23	Gobo 5
		24-27	Gobo 6
		28-31	Gobo 7
		32-35	Gobo 8
		36-39	Gobo 9
		40-43	Gobo 10
		44-47	Gobo 11
		48-51	Gobo 12
		52-55	Gobo 13
		56-59	Gobo 14
		60-63	Gobo 15
		64-67	Gobo 16
		68-71	Gobo 17
		72-113	Rotazione Gobo Regolabile Antiorario
		114-117	Stop rotazione
		118-159	Rotazione Gobo Regolabile Orario
		160-166	Gobo 1 Shake + Regolazione
		167-172	Gobo 2 Shake + Regolazione
		173-179	Gobo 3 Shake + Regolazione
		180-185	Gobo 4 Shake + Regolazione
		186-191	Gobo 5 Shake + Regolazione
		192-198	Gobo 6 Shake + Regolazione
		199-204	Gobo 7 Shake + Regolazione
		205-211	Gobo 8 Shake + Regolazione
		212-217	Gobo 9 Shake + Regolazione
218-223	Gobo 10 Shake + Regolazione		
224-230	Gobo 11 Shake + Regolazione		
231-236	Gobo 12 Shake + Regolazione		
237-243	Gobo 13 Shake + Regolazione		
244-249	Gobo 14 Shake + Regolazione		
250-255	Gobo 15 Shake + Regolazione		
Ch5	Prisma 8 Face	0-127	Nessuna Funzione
		128-255	Prisma
Ch6	Rotazione Prisma	0	Nessuna Funzione
		21	90°
		42	180°
		63	270°
		84	360°
		105	450°
		127	540°
		128-190	Rotazione Prisma Regolabile Antiorario
		191-192	Stop rotazione
		193-255	Rotazione Prisma Regolabile Antiorario

Ch7	Zoom Prisma	0-255	Apertura regolabile del prisma
Ch8	Frost	0-127	Nessuna Funzione
		128-255	Frost
Ch9	Focus	0-255	Regolazione della messa a fuoco
Ch10	Pan	0-255	Movimento Pan 540°
Ch11	Pan Fine	0-255	Movimento Pan Fine
Ch12	Tilt	0-255	Movimento Tilt 270°
Ch13	Tilt Fine	0-255	Movimento Tilt Fine
Ch14	Funzioni	0-11	Nessuna Funzione
		12-24	Nessuna Funzione
		25-37	Nessuna Funzione
		38-50	Nessuna Funzione
		51-62	Nessuna Funzione
		63-255	Nessuna Funzione
Ch15	Control	0-25	Nessuna Funzione
		26-76	Nessuna Funzione
		77-127	Nessuna Funzione
		128-255	Reset dopo 5 secondi
Ch16	Lamp	0-59	Nessuna Funzione
		60-63	Lampada Off
		64-255	Lampada On
Ch17	Pan/Tilt Speed	0-255	Velocità Movimento Pan/Tilt

Problemi relativi al non funzionamento della modalità DMX:

1. Il cavo DMX non è collegato all'ingresso dell'unità o all'uscita del controller DMX.
2. Il controller DMX è SPENTO
3. Il cavo utilizzato è danneggiato o non corretto.
4. L'indirizzo DMX impostato non è corretto.

Auto Mode

Questa modalità permette di far funzionare PROBEAM 5R senza alcun controller estero, eseguendo un programma interno preimpostato.

Per attivare questa funzione procedere come segue:

Premere il Jog Wheel per accedere al Menù principale, selezionare la voce "**Test Operation**" premendo il Jog Wheel

Selezionare la voce "**Auto**" e premere nuovamente il Jog Wheel, a questo punto sul display si visualizzerà:

Auto
Program Run

N.B. La funzione “AUTO” potrebbe non essere disponibile sui PROBEAM 5R con il software interno precedente alla versione 2013V1.0.

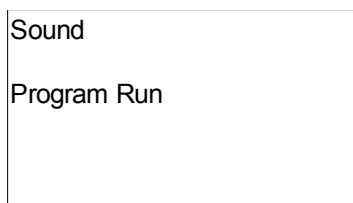
Sound Control Mode

Questa modalità permette di far funzionare PROBEAM 5R senza alcun controller esterno, eseguendo un programma interno a tempo di Musica.

Per attivare questa funzione procedere come segue:

Premere il Jog Wheel per accedere al Menù principale, selezionare la voce “**Test Operation**” premendo il Jog Wheel

Selezionare la voce “**Sound**” e premere nuovamente il Jog Wheel, a questo punto sul display si visualizzerà:



N.B. La funzione “SOUND” potrebbe non essere disponibile sui PROBEAM 5R con il software interno precedente alla versione 2013V1.0.

Master/Slave Mode

Questa funzione permette di far funzionare due o più PROBEAM 5R insieme collegati tra loro senza un controller DMX esterno.

Collegare il cavo DMX alla prima macchina nel connettore DMX Out e entrare nel connettore DMX In della seconda.

Selezionare una delle modalità Master nel menù della prima macchina (**Auto, Sound**), lasciare la seconda macchina impostata su indirizzo DMX “1”

Premere il Jog Wheel per selezionare il programma desiderato della macchina Master.

A questo punto le due o più PROBEAM 5R collegate in cascata con il Master si sincronizzeranno eseguendo lo stesso identico programma.

Esempio di collegamento di più fari con la modalità Master/Slave:



Informazioni di Montaggio

Il montaggio e la messa in sicurezza della Atomic4Dj Testa Mobile PROBEAM 5R deve essere eseguito esclusivamente da personale tecnico specializzato.

Ogni unità può essere posizionata a terra o sospesa in qualsiasi posizione.

Il sistema di chiusura rapida rende semplice e veloce l'installazione delle staffe, vedi Figura:



Per il posizionamento a sospensione si consiglia sempre e comunque di mettere in sicurezza l'apparecchio utilizzando il cavo in acciaio in dotazione utilizzando come punto di fissaggio l'apposito foro posto sulla base del PROBEAM 5R.

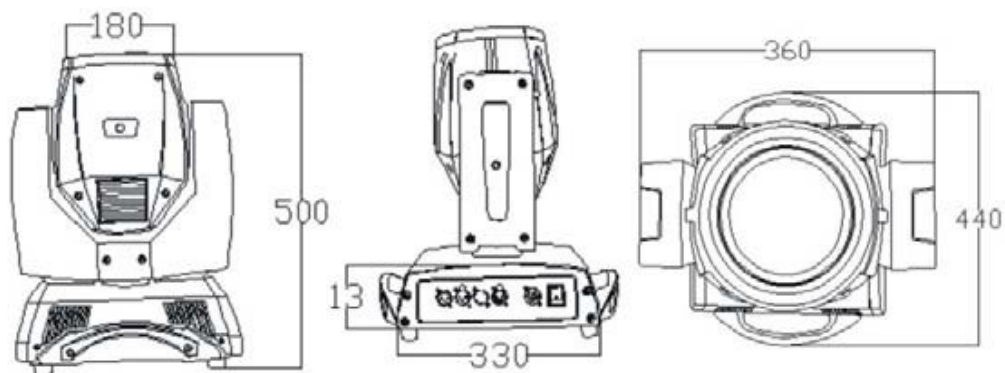
Pulizia

A causa di residui di nebbia, fumo, polvere la pulizia delle lenti interne ed esterne devono essere eseguite periodicamente per ottimizzare la resa luminosa.

1. Utilizzare normale detergente per vetri e un panno morbido per pulire l'involucro esterno.
2. Pulite le ottiche esterne con detergente per vetri e un panno morbido ogni 20 giorni.
3. Assicurarsi sempre di asciugare completamente tutte le parti prima di collegare l'unità alla rete elettrica.

La frequenza di pulizia dipende dall'ambiente in cui l'unità opera.

Misure



Specifiche Tecniche

Atomic4Dj Testa Mobile PROBEAM 5R	
Alimentazione	AC 100V-240V, 60Hz/50Hz
Consumo	400W
Lampada	Philips MSD200R5
Grado di isolamento	IP20
Movimento Pan	540°
Movimento Tilt	270°
Angolo di apertura fascio luminoso	0-3,8°
Numero di Canali DMX	17
DMX 512	Connettori 3-pin 5-pin XLR IN/OUT
Peso	17kg

NORME DI SICUREZZA



AVVERTENZA: E' assolutamente vietato rimuovere il coperchio o il pannello posteriore dell'apparecchio , la manomissione del apparecchio può comportare seri rischi di folgorazione, qualunque riparazione deve essere effettuata da personale qualificato . Non esporre questo apparecchio alla pioggia o all'umidità. Conservare le istruzioni, Il presente manuale è parte integrante del prodotto e lo deve accompagnare in caso di eventuali cambi di proprietà. In questo modo il nuovo proprietario potrà conoscere le istruzioni relative a installazione, funzionamento e sicurezza.

Acqua ed umidità: l'apparecchio non deve essere utilizzato in prossimità di acqua o in ambienti particolarmente umidi

Ventilazione: L'apparecchio deve essere posto in modo da avere adeguata ventilazione, non deve essere coperto con panni o teli .

Calore: L'apparecchio deve essere posto lontano da fonti di calore

Alimentazione: L'apparecchio deve essere collegato solo al tipo di alimentazione descritto nelle istruzioni d'uso o segnalato sull'apparecchio. Per evitare il danneggiamento del cavo d'alimentazione dell'apparato, assicurarsi che questo non venga calpestato o schiacciato da oggetti pesanti.

Messa a terra: l'apparecchio deve essere collegato ad una presa elettrica munita di messa a terra funzionante , in caso di dubbi contattare un tecnico elettricista.

Pulizia: E' possibile eliminare la polvere utilizzando un getto d'aria compressa o un panno inumidito. Non Utilizzare mai solventi o altri liquidi infiammabili.

Spostamento dell'unità: prima di ogni spostamento, verificare che l'apparecchio sia spento .

MALFUNZIONAMENTI

Non tentare di smontare né riparare da soli l'apparecchio. Per qualsiasi problema non risolvibile con l'aiuto del presente manuale, rivolgersi a un tecnico qualificato o consultare i nostri centri assistenza . Qualsiasi uso non appropriato può causare incendi o scosse elettriche .

Contattare un centro assistenza nei casi in cui :

- l'apparato non funziona o funziona in modo anomalo.
- il cavo d'alimentazione o la spina sono danneggiati.
- Sono penetrati oggetti estranei o è stato versato del liquido nell'apparecchio.
- L'apparecchio è stato esposto alla pioggia.
- L'apparecchio è caduto, o il corpo è danneggiato.

IMPORTANTI NORME DI SICUREZZA

Non installare, collegare o sconnettere l'alimentazione quando l'apparato è acceso. Se si avverte uno strano odore proveniente dall'apparato, spegnerlo immediatamente e sconnettere il cavo dell'alimentazione. Non ostruire le griglie di ventilazione dell'apparato. Evitare che l'unità lavori in sovraccarico per tempo prolungato.

Per ragioni di sicurezza, non annullare il collegamento a massa della spina. Il collegamento a massa è necessario per salvaguardare la sicurezza dell'operatore. In presenza di temporali con fulmini o quando l'apparato non è utilizzato, estrarre la spina d'alimentazione dalla presa.

Per prevenire il rischio di incendi e scosse elettriche, è necessario tenere l'apparato lontano da spruzzi e gocce. PRO-SHOW SNC. declina ogni responsabilità in caso di scorretta installazione dell'unità.

TENERE LONTANTO DALLA PORTATA DI BAMBINI

Questo apparecchio è un effetto luce professionale da usare su palcoscenici, teatri, discoteche etc. Tutte le operazioni di installazione devono essere eseguite da un tecnico competente. Questo apparecchio è progettato per utilizzo al chiuso, l'esposizione ad agenti atmosferici può comportare il danneggiamento dell'apparecchio nonché renderlo insicuro e pericoloso. Nella scelta della posizione di installazione avere cura di seguire le seguenti raccomandazioni:

- 1) non installare l'apparecchio vicino a fonti di calore o umidità
- 2) considerare che la distanza minima fra l'apparecchio e la superficie illuminata più vicina deve essere di almeno 1 metro.

Tutte le operazioni di installazione aerea dell'apparecchio devono essere eseguite da un tecnico competente, applicare sempre all'apparecchio un cavo di sicurezza secondario in acciaio di sezione adeguata ed in grado di prevenire l'accidentale caduta dell'apparecchio in caso di cedimento del punto di ancoraggio principale. Non consentire a persone non abilitate e non competenti di utilizzare l'apparecchio. Ogni manomissione o modifica dell'apparecchio può inficiarne gravemente la sicurezza, per ogni operazione di manutenzione affidarsi ad un tecnico competente. Installare l'apparecchio fuori dalla portata di persone e/o animali.

GARANZIE E RESI

Questo apparecchio è provvisto della garanzia di funzionamento e di conformità alle proprie specifiche, come dichiarate dal costruttore. Per i clienti con Partita IVA si applicano le disposizioni del codice civile art. 1490, cioè mesi 12 a partire dalla data di consegna (fa fede la data della prova di acquisto). Per gli utenti finali (consumatori): ovvero coloro che acquistano il prodotto per scopi estranei alla loro attività professionale/imprenditoriale, ai sensi del nuovo Codice del Consumo (Decreto legislativo 6 Settembre 2005, n.206) la garanzia di mesi 24 dalla data di consegna (fa fede la data della prova di acquisto). Qualora si riscontrassero entro la data di garanzia difetti imputabili a materiali difettosi o difetti di costruzione, occorre comunicare tempestivamente il problema al proprio rivenditore o distributore, allegando fattura commerciale o scontrino fiscale e la

descrizione del tipo di difetto riscontrato. Sono esclusi dalla garanzia difetti causati da uso improprio o manomissione.

Pro-show s.n.c verificherò la difettosità dichiarata, correlata all'appropriato utilizzo, e l'effettiva validità della garanzia; Pro-show s.n.c provvederà quindi alla sostituzione o riparazione dei prodotti, declinando tuttavia ogni obbligo di risarcimento per danni diretti o indiretti eventualmente derivanti dalla difettosità.

Per ulteriori informazioni :

www.Atomic4Dj.Com