



felix

Manuale Utente

NGM Italia S.r.l.
Via L. Da Vinci, 7 – Ponticelli
56020 Santa Maria a Monte (PI)
URL: www.ngm-mobile.com

INFORMAZIONI LEGALI

Copyright © 2012 NGM Italia s.r.l.

Tutti i diritti riservati.

Nessuna parte di questa pubblicazione può essere estratta, riprodotta, tradotta o utilizzata in qualsiasi forma o con qualsiasi mezzo, elettronico o meccanico, comprese fotocopie e microfilm, senza la previa autorizzazione scritta di NGM Italia s.r.l.

Il presente manuale è pubblicato da NGM Italia s.r.l. Ci riserviamo il diritto di apportare modifiche su errori di stampa o aggiornare le specifiche senza preavviso.

Versione: 1.0

Contenuti

Prima dell'uso	6
Introduzione	6
Linee guida	6
Profilo del telefono	7
Profilo	7
Vista frontale (aperto) e posteriore	7
Vista frontale (chiuso)	8
Per il primo utilizzo	10
Installare le SIM cards.....	10
Schema di inserimento delle SIM cards.....	10
Installare la Memory card.....	11
Schema di inserimento della Memory card.....	11
Installazione della Batteria	12
Schema di inserimento della batteria.....	12
Caricare la batteria	12
Avvertenze sull'uso della batteria	13
Codici PIN.....	13
Istruzioni generali	14
Tasti di chiamata.....	14
Tasti On/Off e Indietro	14
Tastiera standard.....	14
Tasti funzione Radio FM	14
Blocco tastiera	15
Schermo in modalità Standby.....	15
Lingua di visualizzazione e lingua di inserimento	16
Avviso di chiamata in arrivo	16
Servizi	16
Gruppi di chiamanti	16
Operazioni di base	17
Accensione.....	17
Spegnimento	17
Effettuare una Chiamata	17
Regolare il Volume del Ricevitore.....	17
Rispondere a una Chiamata.....	18
Toni DTMF	18
Lettura Rapida SMS	18
Chiamate Perse.....	18
Segreteria telefonica	18

Le funzioni di menu.....	19
Menu principale	19
Rubrica telefonica.....	19
Registro chiamate.....	21
Lista chiamate SIM1 e SIM2	21
Impostazioni.....	22
Multimedia	23
Camera	23
Immagini.....	24
Registratore video	24
Video player	25
Musica	25
Registratore audio.....	26
Radio FM	26
Impostazioni	26
Dual SIM	26
Telefono	27
Profili utente	28
Rete	28
Sicurezza.....	29
Predefinite.....	29
Messaggi.....	29
Scrivi messaggio	30
Ricevuti.....	30
Bozze	30
In uscita	30
Inviati.....	31
Indesiderati	31
Elimina messaggi	31
Messaggi di broadcast.....	31
Modelli	31
Impostazioni.....	31
Casella vocale	31
Impostazioni SOS	31
Stato	31
Lista numeri.....	32
Contenuto messaggio.....	32

Informazioni	32
Organizer	32
Calendario	33
Cose da fare.....	33
Sveglia	33
Fusi orari.....	33
Note.....	33
Calcolatrice.....	33
Lettore Ebook.....	34
Funzioni speciali NGM	34
Firewall	34
Segreteria	35
Controllo telefono	35
Rumori di sottofondo	35
SMS programmato	36
Thread SMS	36
Divertimento e giochi	37
Funzione Privé.....	39
Rubrica Privé	39
Messaggi Privé	39
Registro chiamate Privé	40
Cambia codice Privé	40
Blocca chiamate Privé in arrivo	40
Archivio passwords	40
Inserimento testo.....	40
Manutenzione e Sicurezza	41
Caricabatteria e adattatore	41
Informazioni sulla batteria	41
Avvertenze generali.....	41
Risoluzione dei problemi	42
Abbreviazioni	43
Certificazioni	44

Prima dell'uso

Introduzione

Grazie per aver scelto il telefono cellulare GSM **NGM FELIX**.

Siete pregati di leggere con attenzione questo per comprendere le funzioni e le operazioni del telefono. Conservate questo manuale in un luogo sicuro per riferimenti futuri.

L'informazione contenuta in questo manuale è da ritenersi corretta al momento della stampa; NGM si riserva comunque il diritto di sostituire, integrare e/o modificare le specifiche tecniche dei prodotti in qualsiasi momento con o senza preavviso. Il contenuto di questo manuale dell'utente può differire dal telefono, a causa del software installato, del tipo di SIM card usata o del fornitore di servizi.

Linee guida

Precauzioni di sicurezza

Questa sezione contiene alcune informazioni importanti per utilizzare in modo sicuro ed efficiente il telefono. Leggere queste informazioni prima di usare il telefono

- Non accendere il telefono cellulare in prossimità di impianti chimici, distributori di carburante o altre aree a rischio di esplosione.
- Durante la guida, utilizzate esclusivamente l'auricolare; non tralasciate di parcheggiare sempre l'auto al bordo della strada prima di iniziare una conversazione con l'apparecchio.
- Poiché l'uso del telefono cellulare può provocare interferenze per gli aeromobili, non utilizzare mai il telefono a bordo di un velivolo. Un tale uso del telefono è pericoloso e illegale; spegnete sempre il telefono cellulare prima di salire a bordo.
- Prestate speciale attenzione all'uso del telefono in prossimità di pacemaker cardiaci, apparecchi acustici e altre attrezzature mediche, poiché il telefono può essere origine di interferenze.
- L'uso di accessori e parti non originali farà decadere la garanzia.
- Non smontare il telefono senza permesso. In caso di guasto, siete pregati di contattare il fornitore quanto prima.
- Non collegare il caricabatterie al telefono quando non vi è alcuna batteria inserita. Spegnete sempre il telefono prima di estrarre la batteria; in caso contrario, la memoria del telefono potrebbe subire dei danni.
- Quando il telefono è collegato al caricabatterie, verificate sempre che nel locale vi sia una buona ventilazione o un dissipatore di calore, e che l'apparecchio sia lontano da oggetti infiammabili o esplosivi.
- Per evitare il rischio di smagnetizzazione, tenete sempre il telefono a distanza da oggetti magnetici come CD, carte di credito, etc.
- Assicuratevi che il telefono non entri in contatto con qualsiasi tipo di liquido; nel caso di una simile evenienza, rimuovere la batteria e contattare immediatamente il fornitore.
- Non usate il telefono cellulare in situazioni ambientali con temperature troppo alte o troppo basse; non esponete mai l'apparecchio ad una forte radiazione solare diretta o ad ambienti troppo umidi. La temperatura operativa corretta per il telefono e i suoi accessori è compresa tra 0° e 40°. L'altitudine ove usare il telefono non dovrebbe superare i 2.000 metri.
- Non usare liquidi o panni inumiditi con detersivi energici per pulire il telefono.
- Questo telefono cellulare dispone di funzioni di ripresa audio, video e fotografica, che devono essere usate secondo le leggi e le normative vigenti.
- Tenere sempre il telefono lontano dalla portata dei bambini. Non lanciare o sottoporre ad urti il telefono, in quanto i circuiti interni e le strutture di precisione potrebbero subire danni.
- Non smaltire le batterie tra i rifiuti domestici ordinari.

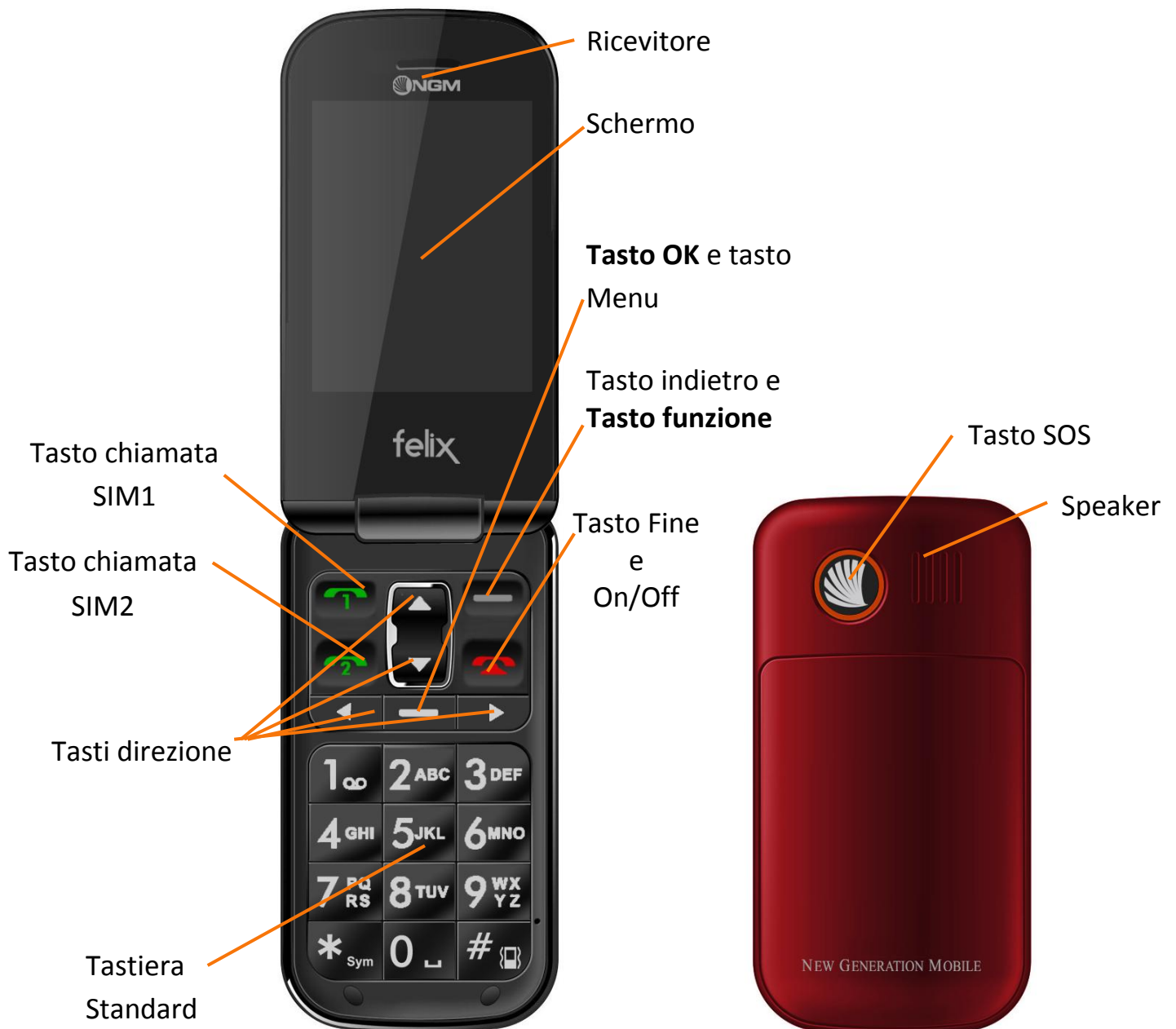
Avvertenza: *il produttore non assume alcuna responsabilità per qualsiasi inadempienza delle linee di condotta sopra stabilite o per ogni uso improprio del telefono cellulare. Il produttore si riserva il diritto di modificare senza preavviso le informazioni contenute in questa guida. Le immagini e le icone presenti nel manuale sono solo disegni schematici per la dimostrazione di funzionalità. Se non sono perfettamente coincidenti con il telefono, si prega di prendere il telefono come riferimento. Se esistono incoerenze fra il manuale e il telefono, a causa di un aggiornamento di funzionalità, si prega di fare riferimento alle informazioni pubblicate da NGM Italia.*

Profilo del telefono

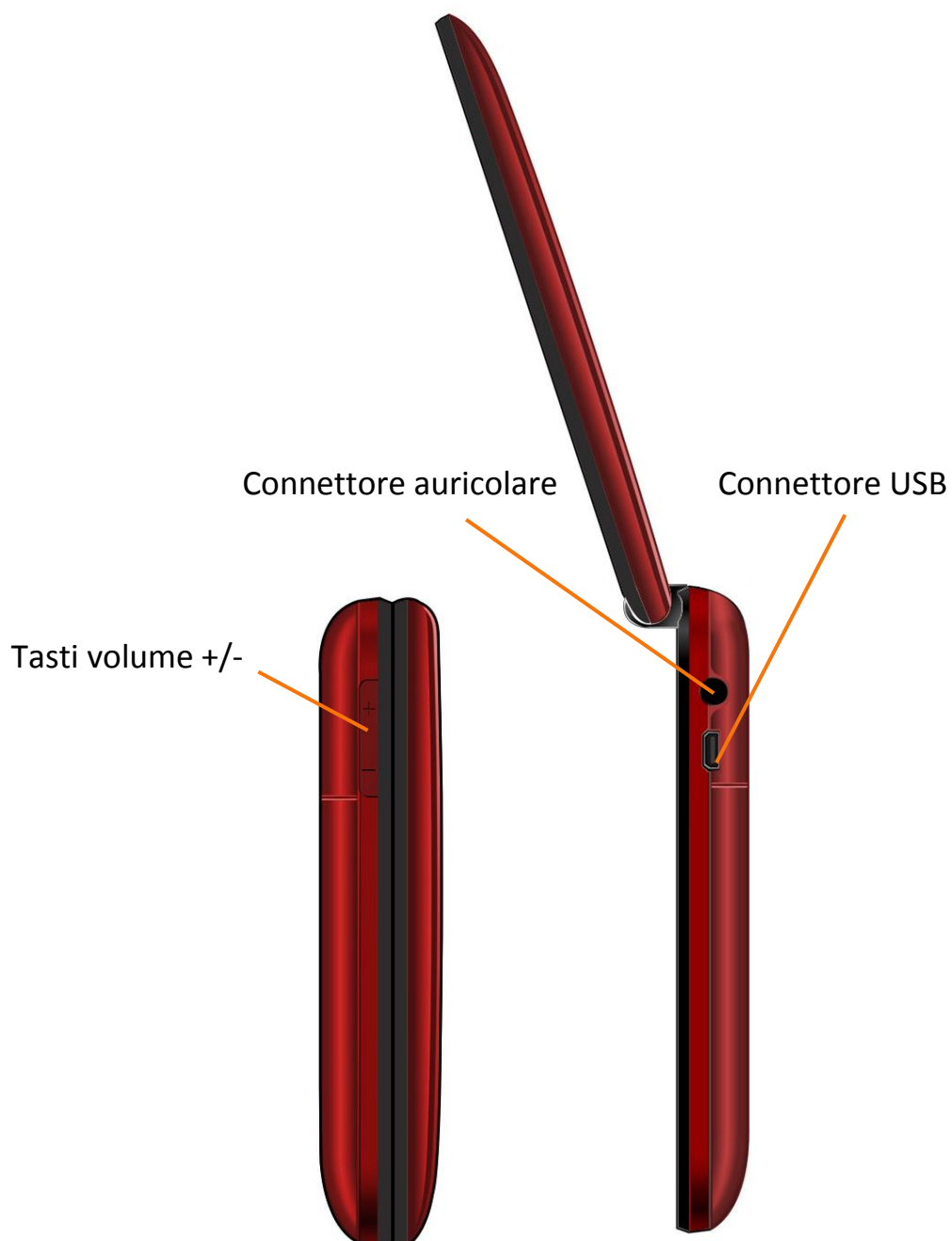
Profilo

Il telefono è dotato di uno schermo, un motore a vibrazione e di una porta micro USB per caricare la batteria. Nelle pagine seguenti sono mostrate la vista anteriore e la vista posteriore del telefono cellulare.

Vista frontale (aperto) e posteriore



Vista frontale (chiuso)

Viste laterali (aperto e chiuso)

Per il primo utilizzo

Installare le SIM cards

Poiché il telefono supporta **due SIM cards**, potete richiedere due differenti numeri telefonici, con due differenti operatori di rete e installare quindi le due rispettive SIM (Subscriber Identification Module).

Con queste due SIM cards, potrete usare tutte le funzioni del vostro telefono cellulare. Le SIM cards salvano i parametri necessari per le comunicazioni e i dati personali, inclusi codice PIN (Personal Identification Number), rubrica, messaggi e altri servizi di sistema addizionali.

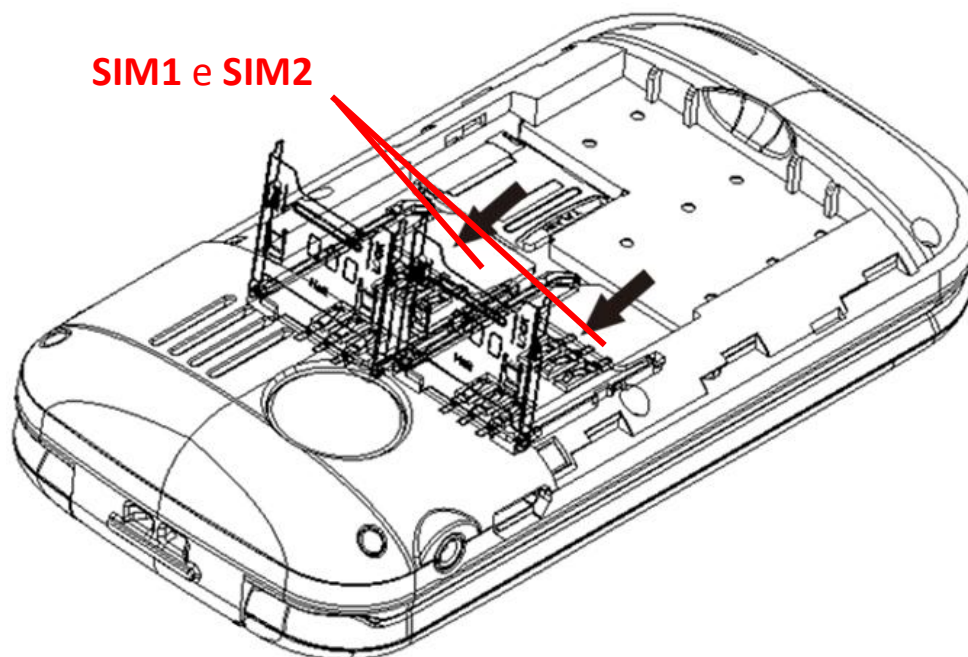
Attenzione: non deformare o graffiare la SIM card ed evitare che entri in contatto con elettricità statica, polvere o umidità. In caso di smarrimento siete pregati di contattare immediatamente il vostro operatore di rete.

Prima di installare la SIM card, spegnete il telefono. Rimuovete quindi il coperchio del vano batteria sul retro del telefono. Per inserire le SIM, aprire le guide metalliche spostandole verso "Open" e sollevandole. Inserite le SIM cards nei rispettivi slots con i contatti dorati rivolti verso il basso, successivamente chiudere le guide e bloccarle spingendole in direzione "Lock".

Nota: se inserite una SIM card soltanto nello slot SIM1, allora funzionerà esclusivamente la SIM primaria; parimenti, se inserite una SIM card soltanto nello slot SIM 2, funzionerà esclusivamente la SIM secondaria. Quando entrambe le SIM cards sono inserite nei rispettivi slots, potrete scegliere liberamente la modalità operativa.

Nota: poiché la SIM card è un oggetto di piccole dimensioni, ricordate sempre di conservarla lontano dalla portata dei bambini!

Schema di inserimento delle SIM cards



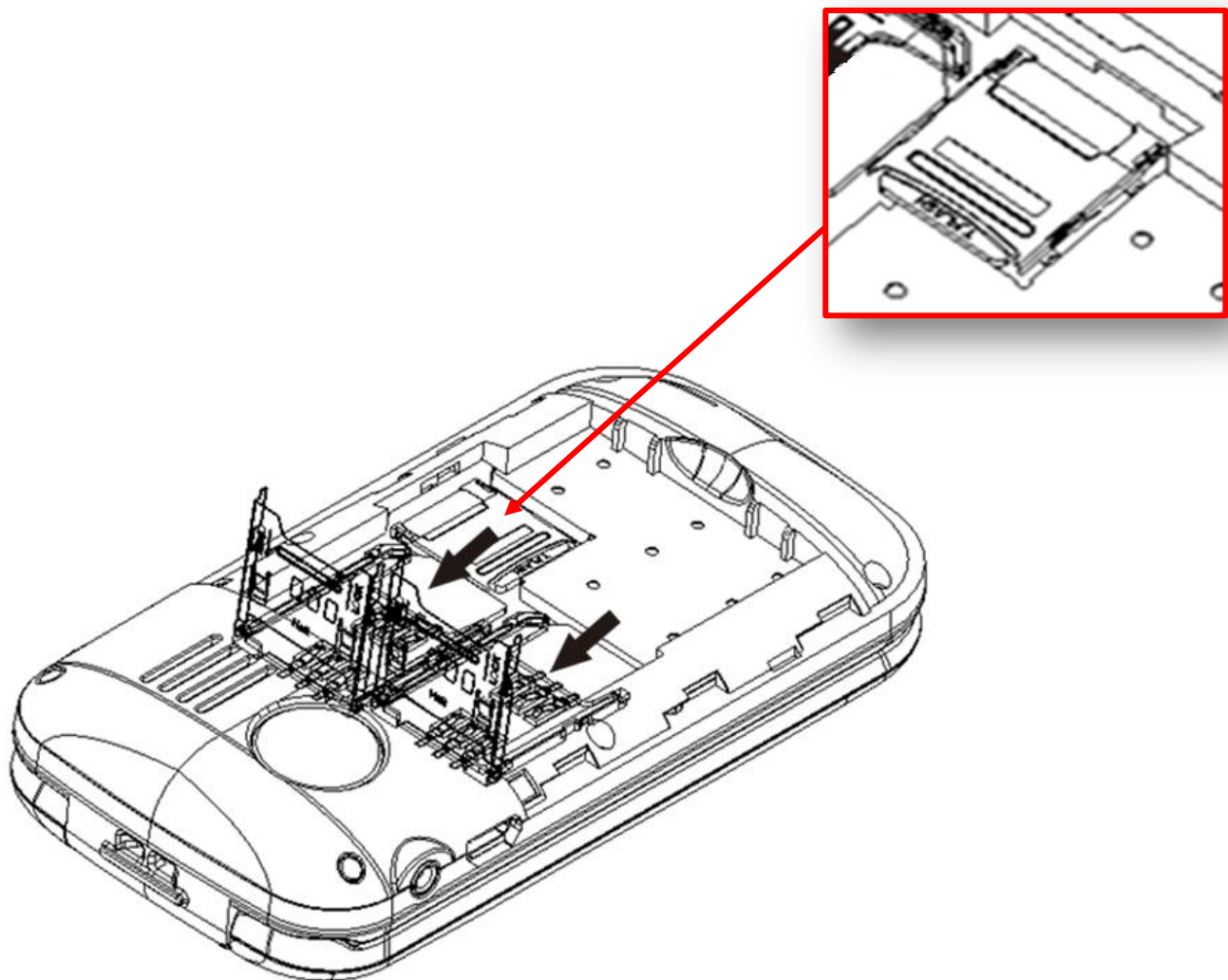
Installare la Memory card

Poiché il telefono cellulare non dispone di sufficiente spazio per l'archiviazione, per l'uso di alcune funzioni è necessario installare una **Memory card** (nello specifico, questo telefono usa una **T-FLASH card**.)

Per installare la T-FLASH card: aprite il coperchio posteriore ed estraete la batteria; il suo slot si trova di fronte quelli delle schede SIM. Inserite la microSD card con i contatti dorati rivolti verso il basso, dopo aver sbloccato il supporto metallico spingendola in direzione "open". Dopo, bloccate di nuovo la guida metallica facendola scorrere in direzione "Lock".; ripristinate la chiusura e la batteria prima di riavviare il telefono.

Nota: poiché la T-FLASH card è un oggetto di piccole dimensioni, ricordate sempre di conservarla lontano dalla portata dei bambini!

Schema di inserimento della Memory card



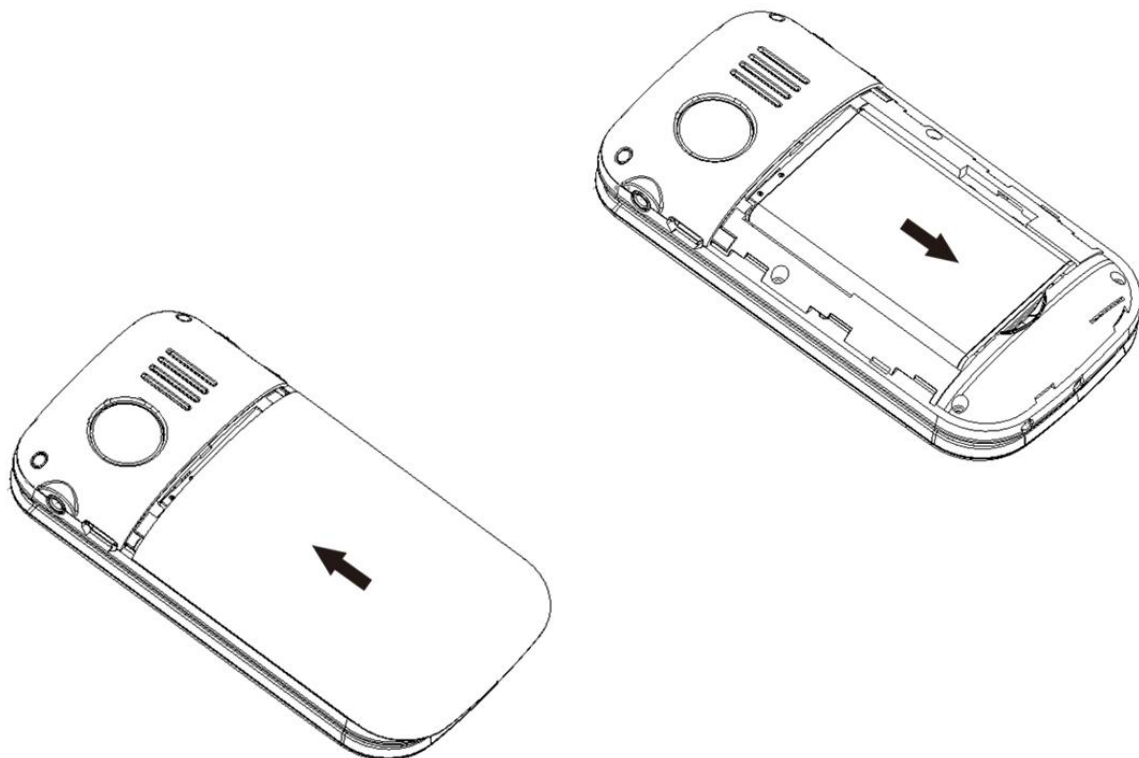
Installazione della Batteria

Installare/rimuovere la batteria

Il telefono deve utilizzare soltanto batterie e accessori originali. Quando la batteria rimane inutilizzata per un lungo periodo, è consigliabile estrarla e conservarla in modo adeguato. La batteria deve essere inserita nella parte posteriore del telefono. Per accedere al vano batteria, fate scorrere il coperchio posteriore verso l'alto; quindi, allineare i contatti della batteria con i connettori all'interno del vano, e fatela scivolare in posizione.

Nota: installate la batteria seguendo il diagramma riportato qui di seguito, in modo da evitare possibili danni ai contatti.

Schema di inserimento della batteria



Una volta inserita la batteria, richiudere il coperchio posteriore, facendolo scorrere verso il basso.

Caricare la batteria

Caricare e ricaricare la batteria

Per caricare/ricaricare la batteria, utilizzate il cavo e il caricabatteria forniti nella confezione. Collegate il cavo al connettore USB posto sul lato superiore destro del telefono, e il caricabatteria alla rete elettrica. Una batteria nuova potrebbe raggiungere l'efficienza ottimale soltanto dopo essere stata sottoposta ad alcuni cicli completi di carica e ricarica.

Quando la batteria viene usata regolarmente, provvedete a caricarla al momento opportuno. Un eccessivo scaricamento può danneggiare la batteria.

Dopo che la batteria è stata ricaricata, togliete la connessione del caricabatterie con l'alimentazione elettrica e quindi la connessione con il telefono cellulare.

Durante la fase di ricarica, l'icona che indica la capacità della batteria lampeggerà sullo schermo da destra verso sinistra. A carica ultimata, l'icona mostrerà un numero di barre completo. Un leggero riscaldamento dell'apparecchio durante la fase di ricarica è del tutto normale.

Nota: *verificate sempre che il caricabatterie e gli altri accessori usati per la ricarica siano originali o riconosciuti dal produttore. L'uso di altri accessori potrebbe danneggiare il telefono ed essere causa di pericolo! Usate il caricabatterie e gli altri accessori esclusivamente al coperto e in luoghi asciutti.*

Avvertenze sull'uso della batteria

Precauzioni sull'uso delle batteria

Le prestazioni della batteria sono influenzate da svariati fattori, tra i quali impostazioni della rete, intensità del segnale, intensità d'uso, temperatura, funzioni e impostazioni scelte ed usate, accessori impiegati, suonerie, dati o altre applicazioni.

Per prestazioni ottimali, siete pregati di osservare le seguenti regole:

- Una batteria nuova o una batteria rimasta a lungo inutilizzata necessitano di tempi di ricarica più lunghi. Il voltaggio standard per la batteria è 3.6V- 4.2V.
- Durante la ricarica, mantenete la batteria ad una temperatura prossima a quella ambientale.
- Con il passare del tempo, la batteria sarà gradualmente sottoposta ad usura e quindi necessiterà di tempi più lunghi per la ricarica. Tuttavia, se dopo una normale ricarica i tempi d'uso diminuiscono e quelli di ricarica aumentano, avete bisogno di acquistare un'altra batteria dal produttore originale o da esso autorizzato. Batterie di qualità inferiore possono danneggiare il telefono ed essere causa di pericolo!
- Se il telefono è stato usato intensamente con un basso livello di carica, potrebbe essere necessario un tempo più lungo prima che l'indicatore sia mostrato a schermo durante la fase di ricarica.

Nota: *abbiate cura di smaltire le batterie secondo le normative vigenti. Cercate di riciclare le batterie per quanto possibile. Non gettate le batterie tra i rifiuti ordinari.*

Attenzione: *non gettate le batterie nel fuoco, in quanto potrebbe esservi un rischio concreto di esplosione.*

Attenzione

La ricarica del telefono cellulare con mezzi impropri può provocare esplosioni. Fate sempre riferimento alle norme che regolano lo smaltimento delle batterie.

Codici PIN

Codici PIN e PUK

Codice PIN1: è il numero di identificazione personale usato per accedere alla SIM e in grado di impedire che altre persone usino la SIM senza permesso. Se il codice di protezione PIN1 è stato attivato nel telefono, all'accensione lo schermo mostrerà "Inserire PIN". Nel processo di inserimento del codice PIN1, verrà usato a schermo "*" per rappresentare il contenuto dell'input. Potete ottenere il codice PIN1 nel momento in cui acquistate la SIM.

Codice PIN2: è il numero di identificazione personale usato per alcune funzioni speciali.

Codice PUK and Codice PUK2 (8 cifre): per modificare un codice PIN bloccato, avrete bisogno di usare il codice PUK (Personal Unblocking Key). Per modificare un codice PIN2 bloccato, avrete bisogno di usare il codice PUK2. Se questi due codici non vi sono stati forniti insieme alle SIM cards, fatene richiesta presso il vostro operatore di rete.

Attenzione: e un codice PIN è inserito in modo errato per tre volte consecutive, la SIM card verrà bloccata. Siete pregati di contattare immediatamente il vostro operatore di rete per istruzioni. Non cercate di forzare il codice, poiché la SIM card potrebbe divenire inutilizzabile!

Istruzioni generali

Tasti di chiamata

Tasti di chiamata SIM 1 e SIM 2

Sono i tasti utilizzati per effettuare una chiamata (dopo aver digitato un numero telefonico, o a partire da una voce della Rubrica) **via SIM1** o **via SIM2**. Nello schermo di standby, premete uno di questi tasti per visualizzare l'elenco delle chiamate più recenti (SIM1 e SIM2 supportano rispettivamente 20 voci, che includono chiamate ricevute, chiamate perse e chiamate effettuate).

Tasti On/Off e Indietro

Tasto di accensione/spegnimento/fine e tasto Indietro

In modo chiamata, il tasto **Fine** è utilizzato per terminare una chiamata; altrimenti, è usato per uscire dal menu corrente e tornare allo schermo di standby. Mantenete premuto per 4~5 secondi questo tasto per accendere o spegnere il telefono.

Il tasto **Indietro** è utilizzato per uscire dal menu corrente o da un sottomenu e tornare allo schermo precedente; quando si sta inserendo del testo, questo tasto elimina il carattere alla sinistra del cursore.

Tastiera standard

Tastiera standard: numeri, lettere e simboli

Sulla tastiera, sono disponibili i tasti numerici **0-9** (tasti **A-Z**), il tasto ***** (+) e il tasto **#**, per un totale di 12 tasti. Utilizzate questi tasti per inserire un numero telefonico, una password, lettere e simboli nei messaggi, oppure per scegliere i menu.

In modalità differenti o differenti menu funzionali, il tasto **"*"** e il tasto **"#"** hanno funzioni differenti.

- Premere **"#"** per alcuni secondi per attivare o disattivare la modalità solo vibrazione..

Tasti funzione Radio FM

Usare i tasti funzione quando si ascolta la radio FM

- **Tasto OK:** in modalità radio, premere il tasto per avviare/arrestare la registrazione dell'audio.
- **Tasti direzionali** (sinistra/destra): quando la ricerca automatica è attivata, questi tasti permettono di passare velocemente da un canale all'altro; quando la ricerca automatica è disattivata, permettono la ricerca manuale dei canali in avanti e indietro (ad ogni pressione, potete regolare la sintonia di 0.1 MHz in avanti o indietro).
- **Tasti direzionali** (su/giù): per attivare/disattivare la ricerca automatica dei canali (su), e per accendere/spegnere la radio.

■ **Tasti numerici 1-9**: se premuti brevemente, sintonizzano i canali corrispondenti salvati nella lista canali; se mantenuti premuti, salvano la frequenza correntemente sintonizzata nel canale corrispondente.

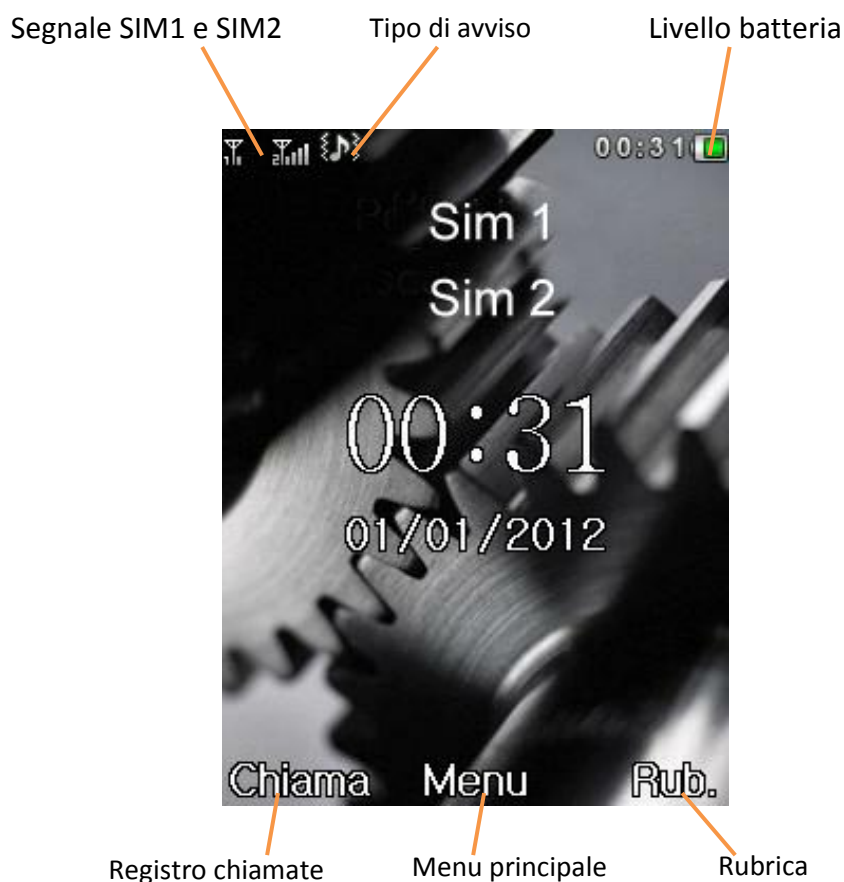
Blocco tastiera

Come bloccare la tastiera

Dalla schermata principale, premere per alcuni secondi il tasto principale **OK** a partire dallo schermo di standby. Il blocco della tastiera sarà immediatamente attivato. Per sbloccare la tastiera, premere brevemente il tasto **Indietro** e quindi il tasto "*".

È anche possibile impostare un blocco automatico della tastiera (**IMPOSTAZIONI/Sicurezza/Blocco tastiera automatico**); se il telefono rimane inattivo per un certo tempo (deciso dall'utente), la tastiera verrà automaticamente bloccata. Con la tastiera bloccata in caso di una chiamata in arrivo, premete il tasto di risposta per accettarla; al termine, la tastiera si bloccherà di nuovo automaticamente.

Schermo in modalità Standby



Lingua di visualizzazione e lingua di inserimento

Selezionare una Lingua

Il telefono ha l'Italiano come lingua e modalità di inserimento predefinita. Per aree differenti, sono disponibili 4 lingue diverse (inglese, francese, spagnolo, tedesco) e le corrispondenti modalità di inserimento.

Per modificare la lingua di visualizzazione: **Impostazioni > Telefono > Lingua > [Lingua selezionata]**.

Per modificare la lingua di inserimento: **Impostazioni > Telefono > Lingua di scrittura > [Lingua selezionata]**.

Avviso di chiamata in arrivo

Scegliere il tipo di avviso per le chiamate in arrivo

Il telefono ha un motore di vibrazione e un cicalino incorporati e offre varie modalità di avviso per le chiamate in arrivo, selezionabili separatamente per ciascuna SIM:

- Squilla
- Solo vibrazione
- Vibra e squilla
- Vibra poi squilla

Per modificare il tipo di avviso: **IMPOSTAZIONI > Profili utente > Opzioni del profilo > Personalizza > Tipo di allerta**.

In modo Standby, mantenere premuto il tasto # per attivare rapidamente il modo **Solo vibrazione** e disattivare la suoneria. Una successiva pressione del medesimo tasto ripristinerà la modalità precedente.

Servizi

I Servizi disponibili sulla SIM

I Servizi sono inclusi nel kit SIM (menu **SERVIZI**). Il telefono è in grado di supportare la funzione Servizi, ma il menu dettagliato degli elementi disponibili dipende dalla SIM card e dalla rete. Se la rete mette a disposizione tale funzione e la vostra SIM card la supporta, il menu Servizi sarà automaticamente impostato tra quelli utilizzabili sul vostro telefono.

Gruppi di chiamanti

Gestire i gruppi di chiamanti

La funzione **Gruppi di chiamanti** include vari contatti che condividono caratteristiche comuni (p.e. famiglia, amici, colleghi di lavoro, etc.). Potete impostare suonerie e immagini differenti per ciascun gruppo di chiamanti.

Per selezionare un gruppo, scegliere: **Rubrica Telefonica > (Opzioni) > Gruppi > (gruppo selezionato)**. Dopo aver selezionato/creato il gruppo, scegliere il **tasto Centrale** per visualizzare l'elenco dei numeri e aggiungere il contatto al gruppo.

Per aggiungere un nuovo Gruppo Chiamanti, scegliere **Aggiungi nuovo gruppo**.

Nota: è possibile aggiungere ad un gruppo soltanto i contatti salvati nel telefono – non i contatti presenti sulle SIM.

Operazioni di base

Accensione

Accendere il telefono

Premete il tasto **On/Off (FINE)** per avviare il telefono. Dall'interfaccia di standby premere il tasto **OK** per accedere ai vari menu. Selezionare il menu **Impostazioni** e quindi **Dual SIM** per scegliere tra le seguenti opzioni: **Attiva Dual SIM**, **Attiva solo SIM1**, **Attiva solo SIM2** e **Modalità volo**. L'impostazione predefinita è **Attiva Dual SIM**.

Dopo l'inserimento della SIM card, il telefono controllerà automaticamente la disponibilità della SIM card, e quindi mostrerà sul display questa sequenza di informazioni:

1. **"Inserire password telefono"** — se avete impostato una password.
2. **"Inserire PIN"** — se avete impostato una password per la SIM card.
3. **"Nessun servizio"** — indica che la registrazione non ha avuto successo e che quindi non è possibile effettuare chiamate.
4. **"Solo chiamate di emergenza"** — indica che la registrazione è avvenuta su un'altra rete e che sono possibili solo le chiamate al 112.
5. **"Ricerca"** — il telefono sta ricercando una rete appropriata.
6. **"Nome operatore"** — indica che la registrazione della rete è avvenuta con successo.

Nota: se non conoscete il codice PIN, siete pregati di contattare l'operatore di rete. La password del telefono predefinita è "1122".

Spegnimento

Spegnere il telefono

Per spegnere il telefono, premete il tasto **FINE**. Quando il telefono mostra l'animazione di chiusura, entrambe le SIM saranno disattivate. Non estraete la batteria per spegnere il telefono; la SIM card potrebbe rimanere danneggiata e alcuni dati potrebbero andare perduti.

Effettuare una Chiamata

Digitare un numero o cercarlo nella Rubrica o nel Registro chiamate

- Con la tastiera numerica potete inserire i numeri telefonici (se commettete un errore di inserimento, potete cancellare i caratteri sbagliati premendo il tasto **INDIETRO**). In modalità dual SIM, potrete decidere di effettuare la chiamata tramite **SIM1** o **SIM2** premendo il tasto di chiamata corrispondente. Per terminare una chiamata, premete il tasto **FINE**; per annullare una chiamata prima della risposta, premete il tasto **INDIETRO** o il tasto **FINE**. Quando il vostro interlocutore sarà connesso, potrete vedere il timer della chiamata sullo schermo.
- Effettuare una chiamata tramite Rubrica: aprite il menu **Rubrica** e cercate il nome/ numero desiderato, quindi premete uno dei tasti **Chiamata** per chiamarlo.
- Ricomporre un numero recentemente chiamato: dall'interfaccia di standby, premete il tasto **Chiamata** (SIM1 o SIM2) per visualizzare l'elenco degli ultimi 20 numeri chiamati tramite ciascuna delle due SIM cards. Scorrete l'elenco fino al numero desiderato e premete quindi uno dei tasti **Chiamata** per richiamarlo.

Regolare il Volume del Ricevitore

Come regolare il volume del ricevitore

In conversazione, premete i tasti laterali **Volume** per regolare il volume del ricevitore.

Rispondere a una Chiamata

Rispondere a una Chiamata con varie opzioni

Quando c'è una chiamata in arrivo, sarete avvisati dalla suoneria, dalla vibrazione, dalla vibrazione insieme alla suoneria o dalla vibrazione seguita dalla suoneria, in base alle impostazioni che avete scelto per il vostro telefono. Per ricevere una chiamata, premete il tasto **OK**. Se desiderate rispondere con la semplice apertura del flip del telefono, selezionate: **IMPOSTAZIONI > Profili utente > (Opzioni di profilo) > Personalizza > Modalità di risposta > Apertura Flip**. Se preferite usare un tasto qualsiasi per rispondere, selezionate: **IMPOSTAZIONI > Profili utente > (Opzioni di profilo) > Personalizza > Modalità di risposta > Qualunque tasto**.

Per rifiutare una chiamata, premete il tasto **FINE**.

Se la CLI (Call Line Identity) è aperta, vedrete comparire il numero del chiamante sullo schermo. Se tale numero è stato precedentemente salvato nella rubrica, verrà visualizzato sullo schermo anche il nome corrispondente al numero.

Premendo il tasto **SIM1**, avrete accesso a una schermata di **Opzioni**, che vi permetteranno di porre in attesa la chiamata corrente, connettervi ad un'altra chiamata in arrivo, registrare la chiamata, attivare i suoni di sottofondo (vedi più oltre **Funzioni speciali NGM**).

Toni DTMF

Inviare un segnale DTMF

Se questa funzione è impostata, durante la conversazione con un centralino premete il tasto numerico desiderato e i tasti "*" e "#" per inviare segnali multifrequenza DTMF (Dual Tone Multi-Frequency) all'interlocutore in modo da accedere a numeri interni. Se tale funzione è disattivata la chiamata all'estensione non sarà possibile.

Lettura Rapida SMS

Lettura rapida dei messaggi ricevuti

Quando si ricevono nuovi SMS, lo schermo mostrerà un'icona che rappresenta gli SMS non letti. Scegliere "**Leggi**" per aprire e leggere il messaggio. Gli SMS non letti sulla SIM card 1 sono rappresentati da un'icona contrassegnata da "1", quelli sulla SIM card 2 da un'identica icona con il segno "2".

Chiamate Perse

Consultare le chiamate perse

In caso di una o più chiamate in arrivo rimaste senza risposta, lo schermo mostrerà un'icona che rappresenta le chiamate perse. Scegliere "**Leggi**" per aprire e verificare i numeri di provenienza delle chiamate perse.

Segreteria telefonica

Usare la segreteria telefonica

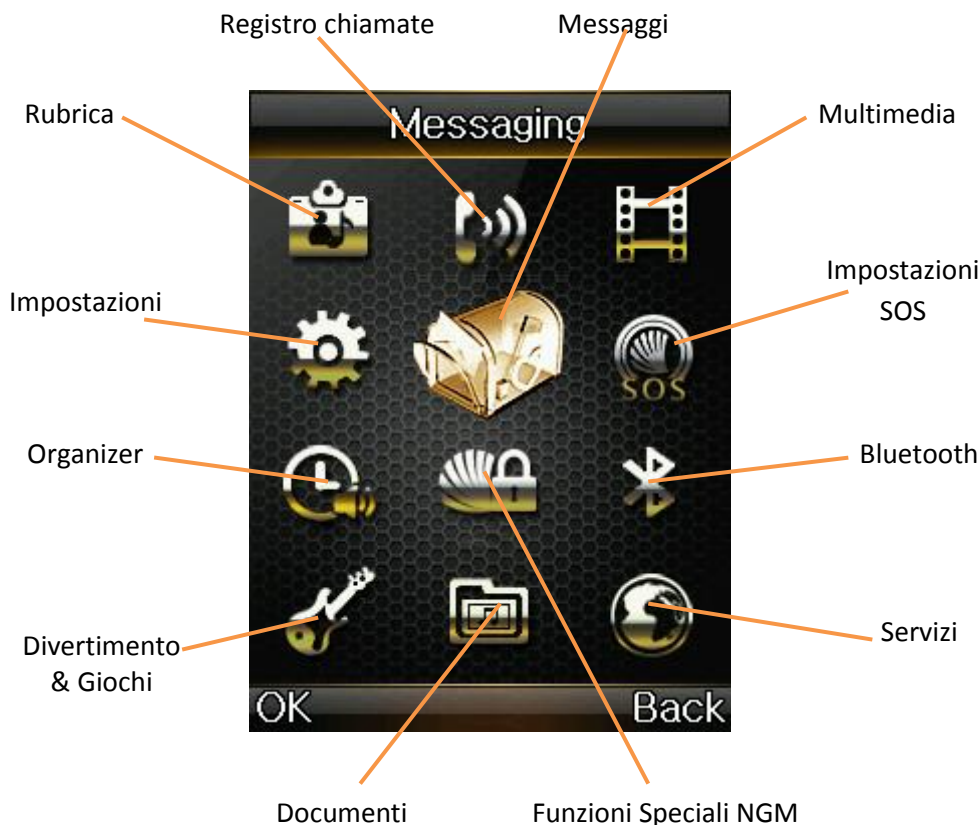
Il telefono vi permette di registrare la chiamata entrante sulla memoria interna del telefono, in modo da non dover sostenere costi per l'ascolto della segreteria proposta dall'operatore. La presenza di un messaggio vocale in arrivo sarà segnalata a schermo. La segreteria può attivarsi sia dopo un numero di squilli preimpostati o manualmente come opzione di risposta. L'accesso a questa opzione avviene tramite **NGM funzioni speciali > Segreteria > Messaggi ricevuti**.

Le funzioni di menu

Menu principale

Che cosa trovate nel menu principale

Dallo schermo principale, premere il tasto **OK** per accedere allo schermo seguente.



Rubrica telefonica

Organizzare tutti i contatti nella Rubrica

Il telefono è fornito di una rubrica nello stile di un raccoglitore di biglietti da visita. Usate **Nuovo contatto** per aggiungere un numero alla vostra Rubrica. La Rubrica mostrerà tutti i contatti contenuti nelle SIM cards e nel telefono. L'informazione di ciascun contatto salvato nel telefono include nome, numero telefonico, indirizzo e-mail, data compleanno, immagine e suoneria. Ciascun contatto salvato nella SIM1 e nella SIM2 può includere soltanto nome e numero. Il cellulare supporta 1000 numeri; le SIM cards possono contenere ulteriori 250 contatti ciascuna. Per aprire la Rubrica, oltre a usare l'icona nel menu principale, è possibile premere il tasto **Indietro** nello schermo iniziale.

■ Sono disponibili le opzioni (premere **OK** dopo aver selezionato un contatto dall'elenco):

1) Visualizza

Per visualizzare i dettagli del contatto selezionato.

2) Invia messaggio

Per inviare un messaggio testuale o un MMS al contatto selezionato.

3) Chiama

Per chiamare il contatto selezionato.

4) Modifica

Per modificare i dettagli del contatto selezionato.

5) Elimina

Per rimuovere il contatto selezionato dall'elenco.

6) Copia

Per copiare il contatto selezionato dal telefono ad una SIM card (o viceversa) oppure da una SIM card all'altra. Il medesimo contatto può anche essere copiato su file (in formato .vcf) e salvato in una cartella di vostra scelta.

7) Sposta

Per spostare il contatto selezionato dal telefono ad una SIM card (o viceversa) oppure da una SIM card all'altra.

8) Aggiungi a Black List

Per aggiungere il contatto selezionato alla Black List (chiamate o SMS), separatamente per SIM1 e SIM2; vedere il paragrafo **Funzioni speciali NGM** per maggiori dettagli.

9) Aggiungi a White List

Per aggiungere il contatto selezionato alla White List (chiamate o SMS), separatamente per SIM1 e SIM2; vedere il paragrafo **Funzioni speciali NGM** per maggiori dettagli.

10) Selezione multipla

Per selezionare più contatti nello stesso tempo ed effettuare le operazioni desiderate.

11) Gruppi: per impostare suoneria e immagine specifiche per i membri di un gruppo di chiamanti. Sono preimpostati i gruppi Amici, Famiglia, VIP, Affari, Altri; i nomi dei gruppi possono essere liberamente personalizzati tramite le **Opzioni**. Un membro di un gruppo di chiamanti può essere scelto soltanto tra i numeri salvati nel telefono.

12) Invia vCard

Per inviare il biglietto da visita del contatto (**vCard**) come messaggio di testo, come messaggio multimediale, e via Bluetooth.

13) Impostazioni

Opzioni disponibili per la Rubrica:

- **Filtro contatti:** possibilità di scegliere quale rubrica visualizzare (SIM1, SIM2, Telefono e tutte le possibili combinazioni).
- **Chiamata rapida: On** oppure **Off**; è possibile assegnare un numero telefonico a ciascun tasto numerico (2-9) per le chiamate rapide.
- **La mia vCard:** possibilità di modificare o inviare la propria vCard.
- **Numeri Extra:** possibilità di memorizzare (separatamente per SIM1 e SIM2) alcuni numeri particolari come il proprio, i servizi di rete, i numeri consentiti e i numeri SOS. Per alcuni di questi numeri è richiesto il supporto dell'operatore.
- **Stato memoria:** è possibile visualizzare lo stato corrente della memoria occupata dalla rubrica, inclusa quella disponibile sulle SIM1 e 2. Il formato impiegato è "Usata/Totale".
- **Elimina contatti:** permette di eliminare rapidamente tutti i contatti da una cartella.
- **Notifica compleanno:** permette di impostare l'orario in cui si desidera essere informati dell'imminenza del compleanno di un contatto salvato in Rubrica.
- **Importa vCard:** rende possibile importare una vCard da una qualsiasi percorso di archiviazione.

Registro chiamate

Esplorare il Registro chiamate

Lista chiamate SIM1 e SIM2

In modalità dual-SIM, è possibile esplorare separatamente il registro chiamate della SIM1 e quello della SIM2. In modalità mono-SIM, potrete visualizzare il registro chiamate della SIM card disponibile.

Lo storico delle chiamate è mostrato sotto forma di quattro elenchi separati: **Lista chiamate** (generale), **Effettuate**, **Ricevute** e **Perse**. Sfogliare gli elenchi usando i **tasti direzionali** (sinistra/destra, quindi su/giù); quando si trova il numero desiderato, premere i tasti **SIM1** o **SIM2** per chiamare.

Per ciascuna chiamata negli elenchi sono disponibili le opzioni:

- **Visualizza**: mostra i dettagli della chiamata.
- **Chiama**: chiama il numero selezionato.
- **Invia messaggio**: invia un messaggio o un MMS al numero del chiamante.
- **Salva in Rubrica**: salva in Rubrica il numero del chiamante.
- **Aggiungi alla Black List**: aggiunge il numero del chiamante alla Black List (chiamate o SMS), separatamente per SIM1 e SIM2; vedere il paragrafo **Funzioni speciali NGM** per maggiori dettagli.
- **Aggiungi alla White List**: aggiunge il numero del chiamante alla White List (chiamate o SMS), separatamente per SIM1 e SIM2; vedere il paragrafo **Funzioni speciali NGM** per maggiori dettagli.
- **Modifica e chiama**: modifica il numero selezionato prima di chiamarlo.
- **Elimina**: elimina il numero dall'elenco.

Cancella registri

Elimina tutte le chiamate dagli elenchi.

Avanzate:

- **Durata chiamate**

- **Ultima chiamata**: da qui è possibile visualizzare la durata dell'ultima chiamata.
- **Chiamate effettuate**: potete visualizzare qui la durata totale delle chiamate effettuate.
- **Chiamate ricevute**: potete visualizzare qui la durata totale delle chiamate ricevute.
- **Azzeramento tutto**: con questa funzione, è possibile cancellare tutti i registri delle chiamate.

- **Costo chiamate**

Questa funzione necessita del supporto da parte dell'operatore.

- **Ultima chiamata**: con questa funzione è possibile visualizzare il costo dell'ultima chiamata.
- **Costo totale**: per visualizzare il costo complessivo di tutte le chiamate.
- **Azzeramento costo**: per azzerare tutti i registri concernenti i costi delle chiamate.
- **Costo massimo**: con questa funzione è possibile limitare i costi nella valuta o nell'unità di tariffazione specificate. È necessario inserire il codice PIN2 per impostare il costo della chiamata.
- **Costo per unità**: questa funzione richiede il supporto di rete. Per ulteriori dettagli, siete pregati di consultare l'operatore.

Nota: la durata effettiva di una chiamata e il conteggio tempi/costi ai fini della fatturazione da parte dell'operatore possono non corrispondere: ciò dipende dalle funzioni di rete, da eventuali arrotondamenti, da tasse, etc.

- **Contatore SMS**

Attraverso questa funzione è possibile controllare il numero di messaggi inviati e ricevuti.

- **Contatore GPRS (separatamente per ciascuna SIM)**
 - **Ultimi inviati:** per visualizzare il traffico di invio dell'ultimo collegamento.
 - **Ultimi ricevuti:** per visualizzare il traffico di ricezione dell'ultimo collegamento.
 - **Totale inviati:** per visualizzare il traffico di invio di tutti i collegamenti.
 - **Totale ricevuti:** per visualizzare il traffico di ricezione di tutti i collegamenti.
 - **Azzero contatori:** per azzerare tutto il traffico di tutti i collegamenti.

Impostazioni

Per ciascuna delle due SIM è possibile definire le seguenti impostazioni:

- **Identificativo chiamante (ID):** può essere nascosto, in chiaro, oppure mostrato secondo le impostazioni della rete.
 - **Impostato da rete:** in conversazione, potete inviare il vostro ID Chiamante nella forma predefinita dal sistema.
 - **Nascondi ID:** in conversazione, potete impedire l'invio del vostro ID Chiamante. Se il sistema non supporta questa funzione, la chiamata potrebbe non riuscire.
 - **Mostra ID:** in conversazione, potete inviare il vostro ID Chiamante al sistema.

Nota: per questa funzione è richiesto il supporto della rete mobile.

■ **Avviso di chiamata:** è possibile attivare o disattivare questa funzione (in modo indipendente per ciascuna delle due SIM) in base alla scelta di voler essere avvisati di una chiamata in arrivo quando si è già impegnati in un'altra conversazione oppure no. La chiamata in attesa non può essere operativa senza che questa funzione sia stata attivata. È necessario il supporto della rete mobile.

■ **Devia la chiamata:** questo è un tipo di servizio che non può essere attivato senza il supporto della rete. Attivando questa funzione è possibile deviare le chiamate verso un altro numero in base alle condizioni prescelte, in modo indipendente per ciascuna delle due SIM:

Condizione	Descrizione
Tutte le chiamate voce	La rete devia tutte le chiamate voce senza condizioni.
Se irraggiungibile	Quando il cellulare non è disponibile (fuori copertura oppure spento) l'operatore devierà le chiamate voce.
Se non risponde	Quando il telefono non risponde alla chiamata, la rete devierà la chiamata.
Se occupato	Quando si è già impegnati in un'altra chiamata, la chiamata in arrivo verrà deviata.
Tutte le chiamate dati	Per deviare tutte le chiamate dati; è necessario il supporto della rete.
Annulla tutte le deviazioni	Tutte le deviazioni attive verranno disabilitate.

■ **Blocco chiamate:** per attivare/disattivare il blocco delle chiamate in uscita (tutte, solo internazionali, tutte le internazionali eccetto verso casa) e/o di quelle in entrata (tutte o solo quelle effettuate in roaming). Queste funzioni richiedono l'inserimento di una password (1122 per default), liberamente modificabile dall'utente.

■ Impostazioni avanzate:

- **Ricomposizione automatica:** da qui è possibile attivare/disattivare questa funzione, che permette di richiamare fino a 10 volte un numero, ogni volta che il primo tentativo non è andato a buon fine.
- **Mostra timer chiamata:** per attivare/disattivare la visualizzazione del timer durante una chiamata.

- **Promemoria timer chiamata:** per attivare/disattivare un avviso sonoro nel corso di una chiamata, allo scopo di segnalarne la durata. Può essere singolo oppure periodico, e la temporizzazione può essere decisa dall'utente.
- **Rifiuta via SMS:** questa funzione, se attivata, permette di rifiutare una chiamata ed inviare automaticamente un SMS , per il quale è possibile scegliere il testo tra i **Modelli** di messaggio.

Multimedia

Camera

Con questa funzione, potete usare la fotocamera incorporata per scattare foto. L'obiettivo della fotocamera è collocato nella parte anteriore dell'apparecchio (vedi **Profilo**) e lo schermo funge da mirino. Usate il tasto **OK** per scattare le vostre foto. Tutte le foto sono salvate in formato JPG. Se le immagini vengono scaricate dal telefono sul PC, potrebbe essere necessario qualche software per visualizzarle.

Se lo spazio di archiviazione del telefono è insufficiente per salvare le foto scattate, è necessario eliminare alcune vecchie foto o files di altro tipo nel menu "**Documenti**" per liberare spazio.

Una volta attivato lo schermo di scatto della **Fotocamera**, divengono disponibili (tramite il **tasto chiamata SIM1**) le seguenti opzioni:

Opzioni	Descrizione
Immagini	Per passare automaticamente alla visualizzazione delle immagini scattate (vedere più sotto la descrizione della funzione Immagini)
Impostazioni fotocamera	Suono otturatore: Suoni 1, 2, 3 oppure Off
	EV: da -2 a +2
	Contrasto: Alto, Medio oppure Basso
	Anti-sfarfallio: 50Hz (predef.) oppure 60Hz.
	Autoscatto: 5 secondi, 10 secondi, 15 secondi oppure Off.
	Scatto continuo: 1 scatto, 3 scatti, 5 scatti oppure Off.
Imposta immagine	Dimensione : 240x320, 320x240, 640x480, 800x600 o 1600x1200.
	Qualità immagine : Alta, Normale, Bassa.
Bilanciamento del bianco	Automatico, Luce del giorno, Tungsteno, Fluorescenza, Nuvoloso o Incandescenza.
Modalità scena	Automatico oppure Notturno.
Imposta effetto	Normale, Scala di grigi, Seppia, Verde seppia, Blu seppia o Inverti colore.
Archiviazione	Telefono o Scheda di memoria.
Ripristina parametri	Per ripristinare le impostazioni di fabbrica della fotocamera.

Immagini

Tutte le foto scattate sono salvate in questo album (formato .jpg). Sono disponibili le seguenti opzioni:

Opzioni	Descrizione
Visualizza	Per visualizzare la foto selezionata.
Stile visualizzazione	Per mostrare le immagini come elenco o come griglia.
Invia	Invia il file come MMS, via Email o via Bluetooth.
Utilizza come	Usa l'immagine selezionata come wallpaper, come salvaschermo, come immagine di apertura/chiusura o come immagine per un contatto.
Rinomina	Rinomina l'immagine selezionata.
Elimina	Elimina l'immagine selezionata.
Ordina per	Ordina le immagini per nome, tipo, data o dimensione.
Elimina tutti i files	Elimina tutte le immagini dalla cartella selezionata.
Archiviazione	Seleziona il percorso di archiviazione per le immagini (telefono o Memory card).

L'accesso alla funzione **Immagini** è possibile anche tramite l'opzione **Immagini** nello schermo **Fotocamera** (vedi sopra).

Registratore video

Dallo schermo Registratore video, usare il tasto **OK** per avviare una videoregistrazione. La durata della registrazione dipende dal tempo limite stabilito e dalla capacità di gestione dei files. Per questa funzione sono disponibili le seguenti opzioni:

Opzioni	Descrizione
Imposta videocamera	EV (da EV-2 a EV+2), Modalità notte (On/Off), Anti-sfarfallio (50Hz oppure 60Hz).
Imposta video	Qualità (Alta, Buona, Normale, Bassa), Limite dimensione (95K, 195K, 295K oppure senza limiti), Limite tempo 15 sec., 30 sec., 60 sec. oppure senza limiti), Registrazione audio (On/Off)
Bilanciamento del bianco	Auto, Luce diurna, Tungsteno, Fluorescenza, Nuvoloso, Incandescenza.
Imposta effetto	Normale, Scala di grigi, Seppia, Verde seppia, Blu seppia o Inverti colore.
Archiviazione	Telefono oppure Scheda di Memoria
Ripristina parametri	per ripristinare le impostazioni di fabbrica della videocamera

Video player

Il lettore video supporta i formati AVI e 3GP.

Opzioni del lettore:

Opzioni	Descrizione
Riproduci	Sono supportati i file video in formato AVI e 3GP, senza limiti di dimensione.
Invia	Come MMS, come allegato e-mail, via Bluetooth.
Rinomina	Per rinominare il video specificato.
Elimina	Per eliminare il video specificato.
Elimina tutti i files	Per eliminare tutti i files video salvati.
Ordina per	Si possono ordinare i video per nome, tipo, data o dimensione.
Archiviazione	Per scegliere il percorso di archiviazione per i video (telefono o memory card).

Musica

Da questo menu si accede direttamente alla riproduzione dei files audio salvati nel telefono o nella memory card nella cartella My Music. Per scaricare musica dal PC, è necessario estrarre la scheda T-Flash dal telefono, e collegarla al PC tramite il lettore di schede integrato (se presente) o per mezzo di un apposito adattatore; il PC rileverà quindi la scheda come un nuovo disco rimovibile. Il lettore audio supporta i formati MP3, MIDI e AMR. Se il sistema operativo del vostro PC è Windows 2000 o superiore, non sarà necessario installare alcun driver. Salvare i file nella cartella **My Music**.

Per i singoli files audio (visualizzabili tramite l'opzione **Elenco**) sono disponibili le seguenti opzioni:

Opzioni	Descrizione
Riproduci	Riproduce l'attuale scelta musicale.
Dettagli	Dimensione, durata, titolo, artista, album, genere e anno del brano selezionato.
Aggiungi alle suonerie	Aggiunge il file all'elenco delle suonerie disponibili.
Aggiorna elenco	Aggiorna la lista dei brani in base alle modifiche effettuate sul contenuto della cartella.
Impostazioni	Da qui è possibile selezionare la posizione di archiviazione, e attivare/disattivare l'aggiornamento automatico dell'elenco, la ripetizione, la riproduzione casuale e la riproduzione in sottofondo.

Dallo schermo di riproduzione del Lettore multimediale, è possibile accedere alle operazioni più frequenti tramite l'uso dei **tasti direzionali** e del tasto **OK**. Usare i tasti laterali **Volume** per regolare il livello del volume di riproduzione.

Registratore audio

Dal menu "Registratore audio" è possibile avviare la registrazione di un nuovo file audio e visualizzare i files audio precedentemente registrati, se presenti. I formati di registrazione sono AMR o WAV. È anche possibile scegliere la qualità di registrazione (Alta o Bassa). Dall'elenco dei files, selezionare **Opzioni** per ottenere le seguenti operazioni:

- **Riproduci**: riproduce il file selezionato.
- **Aggiungi**: combina due files registrati in un singolo file (solo per i files registrati in formato AMR).
- **Rinomina**: rinomina il file selezionato.
- **Elimina**: elimina il file selezionato.
- **Elimina tutti i files**: elimina tutti i files audio dalla posizione di archiviazione selezionata.
- **Utilizza come**: usa il file selezionato come suoneria per le chiamate SIM1/SIM2.
- **Invia**: invia il file come MMS, come allegato E-mail oppure via Bluetooth.

Scegliendo **Impostazioni** dalle opzioni "Registratore audio", è possibile scegliere il percorso di archiviazione per i files registrati (telefono o Memory card), selezionare un limite di dimensione per la registrazione oppure un limite di tempo.

Radio FM

Il telefono include una radio FM. Per poter ascoltare la radio è necessario inserire il cavo dell'auricolare nell'apposito ingresso posto nella parte laterale del telefono. Il cavo di connessione dell'auricolare funge da antenna per la radio FM, perciò è consigliabile lasciarlo oscillare liberamente. Quando state ascoltando la radio, potete normalmente effettuare o ricevere una chiamata. Durante la conversazione, la radio passerà in modalità silenziosa automaticamente. Quando la radio FM è attivata, il telefono mostrerà il numero e il nome (se sono già stati salvati) e la frequenza del canale radio. Se avete provveduto a salvare dei canali radio nel telefono, potete scegliere il canale desiderato o premere qualsiasi tasto numerico da 1 a 9 per scegliere il canale corrispondente.

Opzioni

- **Elenco canali**: per associare e salvare fino a 30 canali (i primi 9 richiamabili direttamente da tastiera).
- **Ricerca manuale**: potete inserire qui direttamente una specifica frequenza radio. La frequenza deve essere compresa tra 87.5mHz and 108.0mHz.
- **Ricerca automatica**: per effettuare una ricerca automatica e salvare i canali trovati nell'Elenco canali.
- **Impostazioni**: da qui è possibile attivare o disattivare la riproduzione in sottofondo, attivare o disattivare l'altoparlante, scegliere un formato di registrazione, la qualità audio e il percorso di archiviazione delle registrazioni.
- **Registra**: per registrare un file audio dalla radio.
- **Registra in coda a file**: per fondere una registrazione con un file preesistente (solo per i files registrati in formato AMR).
- **Elenco files**: per visualizzare i files registrati.

Dallo schermo Radio FM, è possibile accedere alle operazioni più frequenti tramite l'uso dei **tasti direzionali** e del tasto **OK**. Il tasto OK accende/spegne la radio; i tasti direzionali permettono di attivare la sintonia automatica (su), avviare/terminare una registrazione (giù), passa alla precedente/seguente stazione (in sintonia automatica) o effettua una sintonia manuale ($\pm 0,1$ Mhz ad ogni pressione dei tasti).

Impostazioni

Personalizzare il telefono con le impostazioni

Dual SIM

In qualsiasi momento è possibile impostare l'uso delle SIM del telefono secondo le proprie necessità, scegliendo tra le seguenti opzioni:

- **Attiva Dual SIM**
- **Attiva solo SIM1**
- **Attiva solo SIM2**
- **Modalità volo**

Telefono

Data e ora

È possibile impostare la città di riferimento, la data, l'ora ed il formato di data e ora.

- **Imposta città di casa:** è possibile impostare una città di riferimento.

Nota: questa opzione deve essere usata insieme con l'aggiornamento automatico di data e ora. L'aggiornamento automatico di data e ora è subordinato al supporto della rete mobile.

- **Imposta data e ora:** è possibile regolare la data e l'ora correnti, e attivare l'opzione ora legale.
- **Imposta formato:** per modificare il formato di visualizzazione di data e ora.
- **Aggiorna con fuso orario:** quando attivata questa funzione permette di aggiornare la data e l'ora in maniera automatica col cambio di fuso orario.
- **Aggiornamento automatico di data e ora:** per attivare/disattivare l'aggiornamento automatico di data e ora. L'aggiornamento automatico di data e ora non ha effetto sull'orario della sveglia o il calendario. La funzione deve essere supportata dalla rete mobile.

Nota speciale: nelle aree inibite all'uso dei telefoni mobili, è necessario confermare la disabilitazione dell'opzione.

Nota: se la batteria viene rimossa dal telefono, oppure non viene utilizzata per un lungo periodo, al riavvio del telefono, sarà necessario impostare nuovamente data e ora.

Pianifica On/Off

È possibile programmare accensione/spegnimento del telefono (4 differenti slots temporali).

Lingua

È possibile scegliere la lingua desiderata per la visualizzazione dei menu del telefono (italiano, inglese, francese, spagnolo, tedesco).

Lingua scrittura

È possibile impostare la lingua desiderata per la scrittura dei messaggi.

Display

■ **Wallpaper:** sono disponibili varie opzioni per l'immagine di sfondo. Si possono utilizzare immagini preimpostate o definite dall'utente (da Telefono o da Scheda di memoria).

■ **Salvaschermo:**

- **Impostazioni:** da qui è possibile attivare/disattivare il salvaschermo, e stabilirne il tempo di attivazione (5 sec., 15 sec., 30 sec. o 1 minuto).
- **Seleziona:** è possibile scegliere tra 6 salvaschermi di **Sistema** o un proprio salvaschermo **Definito dall'utente**, selezionato a partire da Telefono o da Scheda di memoria.

■ **Animazione accensione:** è possibile scegliere tra un'animazione di **Sistema** o una propria animazione **Definita dall'utente**, selezionata a partire da Telefono o da Scheda di memoria.

■ **Animazione spegnimento:** vedi la voce precedente.

■ **Stile menu principale:** è possibile scegliere tra uno stile a **Matrice** e uno a **Pagina**.

■ **Mostra data e ora:** per attivare/disattivare la visualizzazione di data e ora sul telefono.

■ **Mostra numero:** per attivare/disattivare la visualizzazione del proprio numero in chiamata, separatamente per ciascuna delle due SIM.

Messaggio iniziale

Per attivare/disattivare la visualizzazione di un messaggio iniziale all'accensione del telefono. Il medesimo messaggio può essere liberamente personalizzato da parte dell'utente.

Collegamenti

Per selezionare i collegamenti a un gruppo di opzioni, da attivare per essere rese disponibili tramite uno dei tasti rapidi.

Tasti rapidi

Per creare delle scorciatoie per le opzioni più utilizzate dall'utente, assegnando una funzione a ciascuno dei 4 tasti direzionali.

Dimensione caratteri

Per selezionare la dimensione preferita dei caratteri (predefinita, piccola, grande).

Configurazione UART

Per determinare se l'accesso del software del PC deve avvenire su SIM1 o su SIM2

Impostazioni varie

Per regolare la retroilluminazione del display per quanto riguarda la **Luminosità** e il **Timer** (5 sec. ~ 1 minuto).

Impostazioni Smart input

Per attivare/disattivare l'impostazione di Smart input.

Profili utente

Il telefono dispone di profili multipli, in modo tale da personalizzare determinate impostazioni per differenti situazioni. Innanzitutto, è consigliabile modificare a vostro piacimento le impostazioni per ciascun profilo, e quindi attivarle. Sono disponibili i profili: **Generale**, **Riunione**, **All'aperto**, **Interno**, **Cuffia** e **Bluetooth**.

Il contenuto di ciascun profilo può essere liberamente personalizzato (**Personalizza**, tasto OK) intervenendo sui parametri seguenti:

- **Configurazione tono**: per selezionare la suoneria da utilizzare per le chiamate in arrivo (separatamente per SIM1 e SIM2), e i toni di accensione, spegnimento, apertura/chiusura flip, avviso messaggio (separatamente per SIM1 e SIM2) e tastiera.
- **Volume**: per impostare il volume dei toni sopra elencati (SIM1 e SIM2).
- **Tipo di allerta**: per scegliere tra Squilla, Solo vibrazione, Vibra e squilla, o Vibra e poi squilla (separatamente per SIM1 e SIM2).
- **Tipo di squillo**: per impostare la suoneria (indipendentemente per ciascuna SIM), come riproduzione singola, come ripetizione o con andamento crescente.
- **Toni extra**: per attivare/disattivare i toni di avviso Messaggio, Errore, Registrazione SIM e Connessione.
- **Modalità di risposta**: questa funzione consente di rispondere a una chiamata tramite la semplice apertura del **Flip** o tramite la pressione di un **Qualunque tasto**.

Dopo aver effettuato la personalizzazione delle impostazioni, scegliere **"Attiva"** in **"Opzioni profilo"** per rendere attivo il profilo scelto.

Nota: se l'auricolare è inserito nell'apparecchio, il telefono passerà automaticamente al profilo Cuffia auricolare.

Quando l'auricolare viene disinserito, il telefono tornerà al profilo precedente.

In modalità standby, la pressione prolungata del tasto # consente di passare al profilo Vibrazione o di tornare al precedente profilo.

Rete

Per ciascuna SIM, sono disponibili le seguenti opzioni:

- **Selezione della rete**: per ciascuna SIM è possibile decidere se effettuare una selezione automatica oppure manuale.
- **Reti preferite**: è possibile creare un elenco di reti preferite a cui registrarsi, e scegliere la loro priorità.

Nota: la disposizione e la disponibilità di queste opzioni può variare in base all'operatore di ciascuna SIM.

Sicurezza

Sicurezza SIM (SIM 1 e SIM 2)

- **Blocco SIM:** da questa sezione si può impostare il telefono in modo che richieda il PIN (Personal Identification Number) ad ogni accensione.
- **Modifica PIN:** è possibile modificare il codice PIN e il codice PIN2 di ciascuna SIM.

Blocco telefono

Se il blocco del telefono viene attivato, ad ogni accensione verrà richiesta la password. Per attivare il blocco e per sbloccare successivamente il telefono, inserire la password scelta (o quella reimpostata **1122**) e confermare. Vedere più sotto per la procedura di modifica della password.

Blocco tastiera automatico

È possibile impostare il telefono in modo che la tastiera si blocchi in maniera automatica dopo 5, 30, 60 secondi oppure dopo 5 minuti. Premere "**Sblocca**" (tasto destro/indietro) e quindi "*" per sbloccare.

Blocco flip

Se attivato, alla chiusura del flip del telefono verrà attivato il blocco telefono; alla riapertura del flip sarà necessario inserire la password (**1122** preimpostato).

Cambia password

È possibile modificare qui la password del blocco telefono (quella preimpostata è "**1122**") sostituendola con un'altra più semplice da ricordare e più sicura. La nuova password deve avere una lunghezza compresa tra 4 e 8 caratteri.

Gestione certificati

In questa sezione è possibile visualizzare e gestire tutti i certificati necessari per le applicazioni usate nel telefono.

Firewall telefono

Questa funzione è accessibile dopo aver digitato la password del telefono (quella predefinita è "**1122**"). Da qui è possibile attivare/disattivare il blocco per accedere alla Rubrica telefonica, ai Messaggi, al Registro chiamate e ai Documenti.

Predefinite

È possibile ripristinare da qui le impostazioni di fabbrica dell'apparecchio. La password per questa operazione è 1122.

Messaggi

Comunicare tramite i messaggi

SMS

Entrambe le SIM cards del telefono possono inviare e ricevere SMS. Ogni SMS è inviato al centro SMS della rete e da qui smistato al destinatario finale (l'utente GSM). Se l'utente non accende il proprio telefono o se il telefono è impossibilitato a ricevere gli SMS (perché la memoria è piena, ad esempio), la rete salverà temporaneamente il messaggio. La durata dell'archiviazione dipende dalle impostazioni del mittente e dall'operatore di rete.

Questa funzione di invio e ricezione di messaggi di testo può comportare dei costi. Per maggiori informazioni, siete pregati di consultare il vostro operatore.

Quando la capacità SMS è esaurita, un'icona SMS lampeggerà nell'interfaccia di standby. La ricezione di SMS può essere influenzata dall'esaurimento dello spazio di archiviazione. Cancellate alcuni SMS per risolvere il problema. Se il destinatario ha ricevuto un vostro SMS, sarete avvisati da un tono del telefono (se tale funzione di avviso è stata attivata)

Nota: durante l'invio di SMS, il telefono può mostrare la notifica "**Messaggio inviato**". Ciò significa che lo SMS è stato inviato al Centro di ricezione SMS impostato nel telefono, ma non che il destinatario abbia effettivamente ricevuto il messaggio. Per ulteriori informazioni, siete pregati di consultare il vostro operatore.

MMS

Gli MMS sono messaggi multimediali che possono contenere testo, suono e immagini. Se la dimensione di un MMS supera il limite, il telefono non sarà in grado di ricevere il messaggio. Se un MMS contiene immagini, il telefono adatterà la loro dimensione così da poter mostrarle sullo schermo completamente.

L'effetto di visualizzazione degli MMS dipende dai dispositivi di ricezione.

Nota: non si possono usare messaggi con foto se l'operatore o il fornitore del servizio non supportano questa funzione. Non si possono ricevere e mostrare MMS se il telefono non dispone di funzioni compatibili con MMS o e-mail.

Scrivi messaggio

Scegliete questa opzione per scrivere un nuovo messaggio di testo.

Ciascun SMS può contenere 160 caratteri di testo; concatenando più messaggi si può formare un messaggio ancora più lungo. In scrittura, premere il tasto # per cambiare il metodo di inserimento. Premere il tasto "**Indietro**" per cancellare l'ultimo inserimento, e tenerlo premuto per cancellare porzioni di testo più ampie. Se l'SMS contiene più di 160 caratteri, verrà suddiviso in 2 o più parti. È possibile inserire immagini, animazioni, suonerie, etc. all'interno di un messaggio. Tuttavia, il messaggio non sarà ricevuto e mostrato se la rete e il telefono ricevente non lo supportano.

Per inviare un SMS/MMS, inserite direttamente un numero o scegliete un numero dalla rubrica. In modalità dual-SIM, potete scegliere se inviare SMS via SIM1 oppure via SIM2.

Ricevuti

Nel menu **Ricevuti** potrete visualizzare gli SMS pervenuti su ciascuna delle due SIM. Avrete a disposizione le seguenti opzioni.

- Visualizza: per aprire il messaggio.
- Rispondi: per rispondere allo SMS selezionato.
- Chiama mittente: per chiamare il mittente del messaggio selezionato.
- Inoltra: per inoltrare lo SMS corrente o rispedirlo dopo un'eventuale modifica.
- Elimina: per eliminare lo SMS corrente.
- Elimina tutto: per eliminare tutti gli SMS ricevuti.
- Filtro messaggi: per visualizzare i messaggi nelle SIM o nel Telefono.
- Selezione multipla: per selezionare più messaggi contemporaneamente.
- Avanzate: Copiare o spostare i messaggi sul telefono.

Bozze

Se si sta componendo un messaggio e questo non viene inviato immediatamente, il messaggio verrà salvato in questa cartella. È possibile inviare, modificare, cancellare o sfruttare le funzioni avanzate (vedi sopra) per i messaggi presenti in questa cartella.

In uscita

Inviando un SMS, se si è scelto "Salva", lo SMS verrà salvato nella cartella **In uscita**. È possibile salvare direttamente lo SMS creato nella cartella **Bozze**; in tal caso il menu Inviati mostrerà "Nessun numero", vale a dire nessun numero di destinatario. Se l'invio di un SMS fallisce per una qualsiasi ragione, il messaggio sarà comunque salvato nella cartella **In uscita**. È possibile inviare, modificare, cancellare o sfruttare le funzioni avanzate (vedi sopra) per i messaggi presenti in questa cartella.

Inviati

Nel menu **Inviati** potrete visualizzare gli SMS inviati da ciascuna delle due SIM.

Indesiderati

I messaggi indesiderati vengono salvati in questa cartella.

Elimina messaggi

Per eliminare i messaggi dalle singole posizioni di archiviazione (ricevuti, inviati, archivio, bozze, etc.) o in modo globale.

Messaggi di broadcast

Se attivata, la funzione consente la ricezione di messaggi broadcast, cioè del genere di servizi informativi (previsioni meteo, situazione del traffico, etc.) che l'operatore invia ai propri utenti all'interno di una certa area.

Modelli

Sono disponibili alcune frasi di uso comune, per una composizione più rapida dei messaggi.

Impostazioni

È possibile fissare da questo menu alcuni parametri per quanto riguarda gli SMS/MMS da inviare tramite SIM1 e SIM2.

- **Imposta profilo:** per poter inviare messaggi, deve essere impostato il numero del centro SMS (fornito dall'operatore di rete). Sono disponibili più profili, modificabili dall'utente.
- **Impostazioni comuni**
 - Rapporto di consegna: attivando questa opzione, la rete vi informerà se il destinatario ha ricevuto il messaggio e a che ora.
 - Percorso di risposta: attivando questa opzione, potete trasmettere il percorso di risposta al terminale di rete. Questa funzione necessita di supporto dal centro SMS.
 - Salva messaggi inviati: attivando questa opzione, verrà salvata una copia del messaggio inviato.
- **Stato memoria:** potete verificare la capacità della SIM card o del telefono per quanto riguarda i messaggi salvati.
- **Archiviazione preferita:** potete impostare la posizione di archiviazione (SIM o telefono) da voi preferita per i messaggi.

Tono ripetuto SMS

Da questo menu, è possibile abilitare/disabilitare il tono di avviso per la ricezione di SMS.

Casella vocale

Qui si possono impostare separatamente per SIM1 e SIM2 nomi e numeri delle caselle vocali.

Impostazioni SOS

Come attivare la funzione S.O.S.

Felix è dotato di un apposito tasto per inoltro rapido di chiamate d'emergenza. Il tasto S.O.S. è posizionato nella parte posteriore del telefono e viene attivato quando lo si tiene premuto per almeno 2 secondi, a telefono aperto o chiuso. In caso di emergenza, l'utente può utilizzare questa funzione per richiedere aiuto.

Stato

Scegliere On/Off per attivare/disattivare la funzione SOS. Appena attivata la funzione S.O.S., il telefono inizierà ad emettere un segnale di allarme sonoro. Quindi, invierà un messaggio SMS con richiesta di soccorso ad un massimo di 5 numeri telefonici che l'utente avrà precedentemente impostato (vedi sotto). Poi, il telefono inizierà a chiamare a rotazione i medesimi 5 numeri telefonici, per 20 secondi ciascuno. Se a fine ciclo non avrà ottenuto alcuna risposta, attenderà circa 30 secondi e quindi lancerà un secondo ciclo di chiamate a rotazione. Questa procedura sarà ripetuta per 5 volte.

In caso di risposta da uno dei numeri chiamati, il ciclo sarà interrotto e la chiamata passerà automaticamente in vivavoce.

Lista numeri

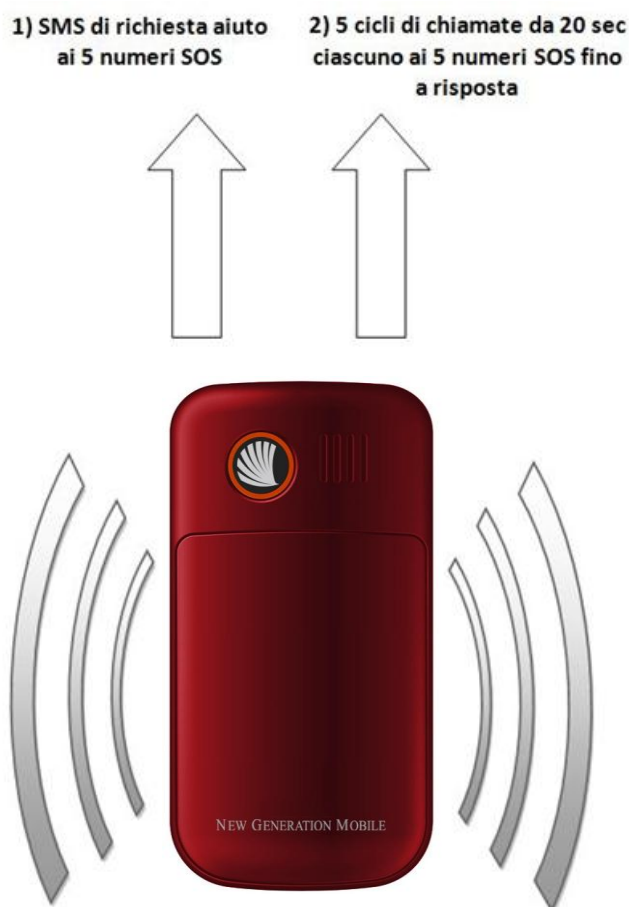
Inserire qui i numeri telefonici (max. 5) da chiamare in caso di emergenza (vedi sopra).

Contenuto messaggio

Qui è possibile visualizzare ed eventualmente modificare il messaggio SMS con richiesta di soccorso (vedi sopra).

Informazioni

Qui potete consultare alcune informazioni e avvertenze relative all'uso della funzione SOS.



Nota: Se la SIM1 non fosse inserita, le chiamate d'emergenza saranno passate automaticamente su SIM2.

Attenzione: Il ciclo di chiamate S.O.S. sarà interrotto se scatta la segreteria telefonica di uno dei numeri S.O.S chiamati.

Limitazione di responsabilità: Questo non è un dispositivo salva-vita ma un telefono cellulare. NGM non sarà responsabile per qualsiasi danno indiretto, speciale, incidentale o consequenziale derivante da o in connessione con l'uso di questo prodotto.

Organizer

Gestire gli impegni personali e professionali in modo semplice e pratico

La funzione **Organizer** raccoglie varie applicazioni omogenee: **Calendario**, **Cose da fare**, **Sveglia**, **Fusi orari**, **Note**, **Calcolatrice** e **Lettore Ebook**.

Calendario

Con questa funzione è possibile programmare impegni e impostare allarmi per essere avvisati della scadenza. Scorrete il calendario fino alla data desiderata, che sarà evidenziata sullo schermo. Se un impegno è stato stabilito per una certa data, un'icona evidenzierà tale data sul calendario. Sono disponibili le seguenti opzioni:

- **Visualizza**: per visualizzare l'elenco degli impegni del giorno selezionato e aggiungerne di nuovi, eliminarli, modificarli, etc.
- **Visualizza tutto**: per visualizzare l'elenco globale degli impegni e aggiungerne di nuovi, eliminarli, modificarli, etc.
- **Aggiungi evento**: per selezionare il tipo di evento da memorizzare (promemoria, riunione, corso, appuntamento, etc.) e impostare data/ora di inizio e fine, descrizione dell'impegno, attivazione o disattivazione dell'allarme, frequenza di ripetizione dell'impegno, luogo e dettagli.
- **Elimina evento**: per eliminare un evento precedentemente memorizzato.
- **Vai alla data**: per spostare rapidamente il calendario alla data specificata.
- **Data odierna**: per passare rapidamente alla data corrente.
- **Visualizzazione mensile/settimanale**: per sostituire la visualizzazione per mese con quella per settimane, e viceversa.

Cose da fare

Da qui si possono effettuare operazioni come impostare i promemoria, aggiungerne di nuovi, modificarli, eliminarli, cancellare quelli scaduti, visualizzare quelli non completati, etc.

Per ciascun promemoria è possibile indicare data e ora, inserire una breve descrizione, inserire un allarme e la ripetizione dello stesso, la priorità, dettagli ulteriori e lo stato di completamento. Se è stato impostato un allarme per il promemoria, al momento stabilito il telefono farà squillare un allarme sonoro e mostrerà il contenuto del promemoria.

Sveglia

Il formato orario per la sveglia è identico a quello dell'orologio. Quando il telefono è spento, la sveglia può ancora funzionare, a condizione che la batteria sia sufficientemente carica. Il sistema dispone di 5 opzioni orarie per la sveglia, che possono essere attivate singolarmente o globalmente in base alle vostre necessità. Ciascuna opzione di sveglia può essere impostata con ore e date indipendenti. Potete inoltre: scegliere se l'orario della sveglia deve essere impostata per una sola volta, per tutti i giorni, o per alcuni giorni a vostra scelta; selezionare quale suoneria usare per l'allarme sonoro; scegliere la durata della eventuale pausa per l'allarme sonoro; scegliere se il tipo di avviso deve prevedere o meno la vibrazione. Al momento stabilito il telefono farà squillare un allarme sonoro e sullo schermo lampeggeranno ora e data correnti. Premete **Stop** per arrestare la sveglia; premete **Posponi** per mettere in pausa la sveglia, che riprenderà a suonare dopo 4 minuti (impostazione predefinita). Se al momento stabilito il telefono fosse spento, esso si accenderà automaticamente e la sveglia inizierà a suonare. Se premete **Stop** per arrestare la sveglia, vi verrà richiesto se intendete accendere o meno il telefono.

Fusi orari

Nell'interfaccia dei Fusi orari, premete i tasti direzionali sinistro e destro per visualizzare l'ora corrente di ciascun paese, in corrispondenza di ciascun fuso orario. È disponibile l'opzione che consente di attivare/disattivare l'ora legale per la città selezionata.

Note

Questa funzione consente di inserire brevi note testuali, per scopi vari.

Calcolatrice

- Dopo aver digitato la prima cifra, usare i tasti direzionali per selezionare l'operatore aritmetico desiderato ("+", "-", "x", "/" in alto, "+", "-", "x", "/" in basso, "x" a sinistra e ":" a destra) e inserire quindi la seconda cifra;
- Premere il tasto **Cancel** per eliminare le ultime cifre digitate o l'ultimo risultato; mantenete premuto il medesimo tasto per eliminare qualsiasi contenuto o risultato;
- Premere **OK** per ottenere il risultato.

Nota: la precisione di questa calcolatrice è ridotta, e il suo uso va limitato a calcoli semplici.

Lettore Ebook

Avviando il Lettore e-book sarà mostrato l'elenco degli e-books disponibili. Se non vi fossero e-books salvati, scegliere **Opzioni** per accedere ai sottomenu **Aggiorna libreria** e **Impostazioni**.

Se avete salvato degli e-books, potete selezionarne uno, scegliere **Opzioni** e accedere ai sottomenu:

- **Trova/Trova successivo**: per ricercare una parola specifica all'interno del testo.
- **Salta a**: per saltare ad una riga specifica all'interno del testo.
- **Vai a segnalibro**: per passare direttamente a un segnalibro.
- **Aggiungi segnalibro**: per aggiungere un segnalibro nel testo.
- **Elimina un segnalibro**: per eliminare un segnalibro dal testo.
- **Info libro**: per mostrare informazioni dettagliate sull'e-book selezionato.
- **Impostazioni globali**: per impostare la dimensione dei caratteri, il tipo di scorrimento, lo scorrimento automatico, la velocità di scorrimento, lo schermo intero, il tipo di codifica e l'allineamento.
- **Applica impostazioni globali**: per attivare le impostazioni scelte.
- **Guida**: qui sono disponibili le istruzioni relative ai tasti di scelta rapida per il lettore. Usare il tasto **0** per passare alla schermata delle impostazioni globali; usare il tasto **1** per la guida; usare il tasto **2** per aggiungere un segnalibro; usare il tasto **3** per passare alla schermata "Trova"; usare il tasto **4** per passare alla schermata "Salta a"; usare il tasto **5** per passare a un segnalibro; usare il tasto **6** per trovare l'istanza successiva di una parola; usare il tasto **7** per attivare o disattivare lo scorrimento automatico; usare il tasto **8** per rimuovere un segnalibro; usare il tasto **9** per attivare o disattivare lo schermo intero.
- **Chiudi**: per chiudere l'e-book selezionato.

Funzioni speciali NGM

Funzioni speciali : NGM si prende cura della vostra privacy

Firewall

In questa sezione è possibile impostare e attivare, separatamente per ciascuna SIM, una Black List e una White List, sia per i messaggi che per le chiamate.

La **Black List** permette di selezionare un elenco di numeri di telefono (contatti) per i quali non si vuole essere raggiungibili (per le chiamate vocali e/o gli SMS).

Se la funzione è attivata, la persona in Black List che tenterà di chiamare sentirà il tono di "linea congestionata" (errore di rete) e sul telefono arriverà successivamente un SMS dell'operatore (se consentito dai servizi attivati) con la segnalazione del numero della persona che ha tentato la chiamata.

Gli SMS in arrivo da utenti in Black List verranno automaticamente trasferiti nella cartella della "posta indesiderata".

La **White List** permette di selezionare un elenco esclusivo di numeri di telefono (contatti) per i quali soltanto si vuole essere raggiungibili (sia tramite chiamata vocale che SMS). Se attivata questa funzione, chi non è in White List e tenterà la chiamata sentirà il tono di "linea congestionata" (errore di rete) ed il telefono riceverà successivamente un SMS dell'operatore (se consentito dai servizi attivati) con la segnalazione del numero della persona che ha tentato la chiamata.

Gli SMS in arrivo da utenti non inclusi in White List verranno automaticamente trasferiti nella cartella della "posta indesiderata".

È inoltre possibile attivare, indipendentemente dalle White e Black List, il blocco in ingresso ai numeri non in rubrica o alle chiamate da numeri nascosti.

- **Per creare Black/White list per le chiamate in arrivo**: scegliere la SIM card su cui intervenire, poi "Chiamate" e aggiungere quindi alla Black List o alla White list i numeri desiderati.
- **Per creare Black/White list per i messaggi in arrivo**: scegliere la SIM card su cui intervenire, poi "SMS" e aggiungere quindi alla Black List o alla White list i numeri desiderati.
- **Per attivare la Black/White list e Blocco numeri anonimi e non in rubrica**: scegliere la SIM card su cui intervenire, e quindi:
 - **Chiamate > Impostazioni** : per attivare (**On**) o disattivare (**Off**) il firewall e per scegliere quale tipo di firewall attivare: **Black List, White List, Numeri non in rubrica, Numeri anonimi, Black List + anonimi, Black List + non in rubrica**. **Imposta orario** consente di personalizzare il periodo di attivazione del medesimo nell'ambito delle 24 ore; **Metodo di rifiuto** permette di scegliere la modalità per respingere le chiamate indesiderate.
 - **SMS > Impostazioni** : per attivare (**On**) o disattivare (**Off**) il firewall e per scegliere quale tipo di firewall attivare: **Black List, White List, Numeri non in rubrica, Black List + non in rubrica**.

Imposta orario consente di personalizzare il periodo di attivazione del medesimo nell'ambito delle 24 ore; **Nascondi avviso** permette di attivare/disattivare l'avviso (testo + suono) per i messaggi indesiderati spostati nella **Junkbox**.

Segreteria

La funzione Segreteria permette di ricevere e registrare messaggi vocali, quando per una qualsiasi ragione vi troviate impossibilitati nel rispondere ad una chiamata. Le registrazioni salvate potranno essere riascoltate a partire dal submenu **Messaggi ricevuti**. Da **Impostazioni**, è possibile attivare/disattivare la funzione, scegliere dove archiviare i messaggi, stabilire il tempo dopo il quale far partire il vostro messaggio registrato, stabilire la durata dello stesso, usare un messaggio preimpostato o sceglierne uno da voi registrato, abilitare l'accesso remoto tramite telefono a codici DTMF.

Per ascoltare i messaggi da remoto è necessario abilitare sia la segreteria telefonica che l'Accesso remoto sotto il menu impostazioni della segreteria e munirsi di un telefono "remoto" abilitato ad inviare DTMF. Al momento in cui la segreteria risponde ed invita a lasciare un messaggio indicando la durata massima del messaggio, l'utente remoto dovrà digitare "#" e quindi attendere l'invito a digitare la password (1234 per default).

Nota: l'accesso remoto supporta esclusivamente la funzione di ascolto.

Controllo telefono

La funzione **Controllo telefono** è pensata per migliorare la sicurezza del telefono per l'utente. Si compone di due applicazioni (**Anti-smarrimento**) che consentono all'utente di gestire la sicurezza del telefono con modalità diverse e con differenti livelli di sicurezza.

■ **Anti-smarrimento**

Questa funzione consente all'utente di ritrovare il proprio telefono in caso di furto o smarrimento. La funzione si basa sul collegamento tra SIM card e telefono, e permette a quest'ultimo di riconoscere quando viene inserita una differente SIM card e di allertare immediatamente via SMS fino a 5 numeri telefonici precedentemente impostati nel telefono.

Selezionare "**Anti-smarrimento**" e scegliere quindi "**On**" per attivare la funzione. A questo punto si rende necessario per l'utente inserire almeno un numero telefonico per la notifica via SMS. Dal menu **Controllo telefono**, selezionare l'opzione "**Numeri attendibili**" e inserire fino a 5 numeri telefonici per la ricezione del messaggio.

Una volta completate le suddette operazioni, ad ogni successiva accensione il telefono verificherà la presenza delle SIM cards collegate. Anche in caso di inversione delle SIM cards collegate o di rimozione di una di esse, il telefono si avvierà normalmente.

Nel caso venga rilevata una SIM card non collegata negli slots SIM1 o SIM2, il telefono richiederà l'inserimento della password (**1122** è quella di default, liberamente modificabile dall'utente). Se la password inserita è corretta, il telefono si avvierà normalmente, ma un popup ricorderà all'utente che una SIM card è cambiata e chiederà se si desidera abbinarla (in caso di risposta negativa verrà mantenuto il collegamento con la SIM card precedente). Se la password inserita è errata, il telefono si avvierà normalmente e metterà a disposizione del "nuovo utente" tutte le funzionalità, tranne il menu **Controllo telefono**. Nel frattempo, un SMS di notifica (contenente il numero telefonico di chi sta utilizzando il telefono) verrà inviato da ogni SIM card sostituita ai numeri telefonici precedentemente inseriti. Ad ogni inserimento errato della password, il telefono ripeterà l'invio di questi SMS di notifica (con ripetuti tentativi periodici dall'una o dall'altra SIM card, nel caso l'invio non abbia successo).

*Nota: se la funzione **Blocco telefono** è attivata, questa precede cronologicamente la funzione Anti-smarrimento. Cioè, in caso di smarrimento, se la password inserita per sbloccare il telefono è errata, il telefono semplicemente non si avvierà e la funzione Anti-smarrimento sarà quindi indisponibile.*

*Suggerimento: per ovviare al problema sopra descritto, è consigliabile disattivare il **Blocco telefono** e servirsi di una diversa funzione di sicurezza e protezione della privacy, come **Firewall telefono**.*

Rumori di sottofondo

Questa funzione permette di ricreare in maniera fittizia una situazione ambientale specifica durante una chiamata (es. "marciapiède", "aeroporto", "stazione", "ristorante" e altre registrabili dall'utente). La riproduzione del sottofondo può essere regolata per quanto riguarda il livello del volume e la modalità (una sola volta, ripetizione continua, ripetizione a intervalli stabiliti dall'utente). Il telefono dispone di una collezione di 10 effetti ambientali preimpostati, ai quali l'utente può aggiungerne dei propri in formato .wav (campionato a 8 Hz, con risoluzione 16 bit). Questa opzione può essere selezionata di default oppure settata di volta in volta all'arrivo di una chiamata.

SMS programmato

Questa opzione consente di inviare un SMS in modo posticipato, programmando data e ora della spedizione. È inoltre possibile specificare i vari numeri dei destinatari, l'eventuale ripetizione periodica dell'invio, e scegliere quale SIM utilizzare.

Thread SMS

Questa opzione consente di recuperare l'intera cronologia dei messaggi scambiati con un determinato contatto.

Bluetooth

Il telefono supporta la funzione Bluetooth. Potete usare la tecnologia Bluetooth per stabilire connessioni wireless con altri dispositivi compatibili, quali telefoni cellulari, computers, auricolari, accessori a bordo delle auto, etc. Con la funzione Bluetooth potete inviare foto, segmenti video, brani audio, biglietti da visita personali e promemoria. Potete stabilire anche connessioni wireless con PC compatibili per trasmettere files e connettersi al web componendo il numero via SIM.

Quando un dispositivo che supporta la tecnologia Bluetooth stabilisce una comunicazione wireless, è opportuno che la distanza con l'altro dispositivo non superi i 10 metri. Comunque, una connessione Bluetooth può essere condizionata dalla presenza di mura o altri apparecchi elettronici. Per assicurarsi che questo apparecchio operi correttamente con altri dispositivi che supportano la tecnologia Bluetooth, consultate il produttore dei singoli dispositivi per verificare la loro compatibilità con il vostro telefono. Non utilizzate la funzione Bluetooth negli ospedali, a bordo di aeromobili, etc.

Menu Bluetooth

Stato: questa funzione attiva/disattiva il Bluetooth. Lasciare inutilmente attivata questa opzione in background provocherà un consumo di batteria più elevato. È perciò consigliato disattivare la funzione quando non si ha intenzione di impiegarla.

Visibilità: con l'attivazione di questa opzione, altri dispositivi che supportano la tecnologia Bluetooth possono rilevare il vostro telefono e il suo nome avviando una ricerca. Con la funzione di riproduzione audio attivata, non sarà possibile rilevare il vostro dispositivo.

Elenco dispositivi: da qui è possibile effettuare la necessaria associazione con il dispositivo Bluetooth desiderato. È anche possibile interrompere il collegamento specificato.

Ricerca dispositivi audio: accedendo a questa opzione, sarà possibile avviare la ricerca di tutti dispositivi audio Bluetooth compatibili con il telefono. Da qui è possibile effettuare l'associazione con il dispositivo audio Bluetooth desiderato. Per la ricerca di dispositivi Bluetooth di altro tipo, usare la funzione **Elenco Dispositivi**.

Cambia nome dispositivo: per modificare il il nome con cui il telefono viene rilevato.

Avanzate:

- ◆ **Percorso audio:** l'audio può essere lasciato sul proprio telefono o trasferito via Bluetooth a dispositivi auricolari senza fili. Se si intende usare Bluetooth per una chiamata, occorre scegliere l'impostazione auricolare Bluetooth.
- ◆ **Archiviazione:** per scegliere il percorso di archiviazione per i trasferimenti via Bluetooth.
- ◆ **Permessi di condivisione:** per stabilire se chi accede ai files condivisi via Bluetooth lo possa fare in sola lettura o con tutti i privilegi.
- ◆ **Indirizzo dispositivo:** per visualizzare l'indirizzo Bluetooth del vostro dispositivo.

Suggerimento: quando si ricercano altri dispositivi Bluetooth, assicurarsi che i medesimi si trovino all'interno dell'area coperta dal segnale. Per associare altri dispositivi, dovrete concordare una coppia di passwords corrispondenti con gli utenti degli stessi. Per associare il dispositivo auricolare, dovrete inserire la sua password. Dopo l'associazione, il dispositivo verrà salvato tra i **Dispositivi audio**.

Divertimento e giochi

Il telefono è fornito con un gioco precaricato (**Enigma**). Per maggiori dettagli siete pregati di far riferimento alle istruzioni allegate al gioco stesso (**Guida**).

Impostazione gioco

- **BGM (Background Music)**: potete scegliere di attivare/disattivare la musica di sottofondo.
- **Effetto Audio**: potete scegliere di attivare/disattivare gli effetti audio.
- **Volume**: potete scegliere una regolazione del volume da 1 a 7.

Documenti

Da questo menu è possibile gestire foto, MP3, giochi, video, ebooks, cartelle, etc. Innanzitutto è necessario selezionare la posizione di archiviazione, utilizzando la barra sulla parte superiore dello schermo:

[**Telefono**]**--** la posizione di archiviazione è la memoria del telefono.

[**Scheda di memoria**] **--** la posizione di archiviazione è la scheda T-flash.

In ciascuna **posizione di archiviazione**, sono disponibili le opzioni:

- **Apri**: per visualizzare la directory radice.
- **Formatta**: la formattazione eliminerà tutti i files presenti nella memory card o nel telefono, e le cartelle create dall'utente. Dopo una formattazione, sarà necessario riavviare il telefono; le cartelle Audio ed Images saranno automaticamente ripristinate, mentre la cartella **Photos** sarà creata automaticamente dopo lo scatto della prima foto.

Dalla **directory radice** di ciascuna posizione di archiviazione sono disponibili le opzioni:

- **Apri**: per aprire le cartelle **Video, Audio, Music, Photos, Received**, etc.
- **Nuova cartella**: per creare una cartella nella directory principale.
- **Rinomina**: per rinominare una cartella esistente.
- **Elimina**: per eliminare una cartella esistente.
- **Ordina per**: le cartelle possono essere ordinate per Nome, Tipo, Data o Dimensione.

Una volta aperta una qualsiasi **cartella di files**, le operazioni disponibili sui files sono le medesime già illustrate nei paragrafi dedicati alle singole applicazioni multimediali (**Camera, Video player, Musica, Lettore ebook, etc.**), integrate dalle seguenti opzioni:

- **Nuova cartella**: per creare una sottocartella nella cartella selezionata.
- **Rinomina**: per rinominare un file in elenco.
- **Elimina**: per eliminare un file in elenco.
- **Ordina per**: i files possono essere ordinati per Nome, Tipo, Data o Dimensione.
- **Selezione multipla**: per selezionare più files contemporaneamente.
- **Copia**: per copiare il file in un'altra cartella.
- **Sposta**: per spostare il file in un'altra cartella.
- **Elimina tutti i files**: per eliminare tutti i files nella cartella corrente
- **Dettagli**: per visualizzare data e dimensione del file.

Le medesime opzioni restano a disposizione in tutte le cartelle, comprese quelle create dall'utente.

Servizi

STK

La sezione **STK (SIM Tool Kit)** del menu **Servizi** è dedicata ai servizi offerti dagli operatori (SIM1 e SIM2) scelti dall'utente, e di conseguenza è suscettibile di variazioni nella quantità e nella tipologia delle opzioni offerte. Se la

rete mette a disposizione tale funzione e la vostra SIM card la supporta, i servizi dell'operatore saranno automaticamente impostati tra quelli utilizzabili sul vostro telefono e compariranno nel menu **STK**.

Account dati

Sono qui preimpostate le configurazioni **GPRS** più comuni. Le opzioni consentono di visualizzare per ciascun account i seguenti dettagli: nome, APN, nome utente, password, tipo di autenticazione, DNS primario e secondario. È altresì possibile aggiungere un nuovo account o modificare uno di quelli presenti.

Nota: per dettagli di impostazione e costi correlati, siete pregati di consultare il vostro operatore. I servizi di rete offerti possono variare a seconda dell'operatore.

Funzione Privé

La privacy prima di tutto

Inserendo *0000# (valore predefinito, modificabile) dallo schermo di stand-by si ha l'accesso ad un'area riservata del telefono, dove verrà visualizzata una lista contenente le seguenti opzioni: **Rubrica privé, Messaggi privé, Registro chiamate privé, Cambio codice privé, Blocca chiamate entranti, e Archivio passwords.**

La funzione Privé è utile per salvare contatti, SMS, Elenco chiamate, etc., che preferite rimangano sconosciuti per altre persone.

La password per il privé può essere inserita soltanto dall'interfaccia di standby.

Tutto il registro chiamate, i numeri salvati in Rubrica, gli SMS, etc. prodotti dai contatti salvati nel privé, saranno archiviati nel privé stesso e non vi sarà traccia dei medesimi fuori di esso.

Le caratteristiche della rubrica, degli SMS, dei MMS, etc. all'interno del privé sono le stesse di quelli ordinari.

Rubrica Privé

Per visualizzare tutti i contatti della rubrica. Premere il tasto di sinistra per accedere al menu opzioni di un contatto:

Nuovo Contatto: Per aggiungere manualmente un contatto con Nome e Numero nonché Nome e Numero Falsi.

Opzioni:

- **Aggiungi da Rubrica:** In questa interfaccia è possibile aggiungere nome, numero, falso nome o falso numero. L'aggiunta può essere effettuata manualmente oppure recuperando il numero dalla Rubrica convenzionale.
- **Stato memoria:** per visualizzare lo spazio disponibile nella rubrica privé. Verrà visualizzato il totale dei contatti e il numero di quelli effettivamente in uso.
- **Elimina Tutti:** per cancellare la rubrica privé.
- **Tono chiamata Privé:** per attivare/disattivare il tono per le chiamate in arrivo dall'area privé.

Nota: per le chiamate in uscita, le chiamate in arrivo o la ricezione di SMS, il falso nome verrà mostrato a schermo.

Messaggi Privé

o **Scrivi messaggio**

Si può creare un nuovo SMS con un numero massimo di caratteri pari a 1140, e inviarlo tramite SIM1 o SIM2.

o **Ricevuti**

Da qui è possibile visualizzare gli SMS ricevuti.

- ◆ **Rispondi:** per rispondere con un messaggio testuale allo SMS ricevuto.
- ◆ **Modifica:** per modificare lo SMS selezionato e inviarlo successivamente.
- ◆ **Cancella:** per cancellare lo SMS selezionato.
- ◆ **Cancella tutto:** per cancellare dalla cartella Messaggi ricevuti tutti gli SMS non bloccati.

Nota: Nell'area privé, per scegliere i contatti per l'invio degli SMS, si possono visualizzare solo i contatti della rubrica dell'area privé.

Suggerimento: quando la cartella Messaggi ricevuti è piena, i nuovi messaggi sovrascriveranno automaticamente i messaggi meno recenti.

o **Bozze**

Da qui è possibile visualizzare le bozze dei messaggi.

o **In uscita**

Se per inviare un SMS è stato selezionato "**Salva e invia**", lo SMS sarà salvato nella cartella Messaggi in uscita del privé. Sono disponibili le operazioni **Modifica, Invia, Cancella, Cancella tutto**. Se decidete di salvare un messaggio per spedirlo in un momento successivo ("**Salva**"), esso verrà comunque archiviato in questa cartella.

- o **Inviati**

Da qui è possibile visualizzare gli SMS inviati.

- o **Tono SMS**

Per attivare/disattivare il tono di avviso in caso di ricezione di SMS da un contatto dell'area privé.

Registro chiamate Privé

Qui vengono registrate le chiamate perse, le chiamate ricevute e le chiamate effettuate che abbiano relazione con i contatti della rubrica privé. Nell'elenco del registro, premere il tasto chiamata per effettuare una chiamata.

Suggerimento: quando il telefono mostra il messaggio di avviso delle chiamate perse, premere "**Leggi**" per accedere direttamente all'elenco delle chiamate perse. È possibile visualizzare un falso nome o un falso numero.

Cambia codice Privé

Per modificare la password di accesso all'area privé, digitare prima il codice predefinito, e quindi per due volte il nuovo codice. Per esempio, digitare innanzitutto ***0000#** nell'interfaccia di stand-by per accedere alla vostra area privé; quindi passate alla funzione **Cambia codice privé**, digitate il vecchio codice "**0000**", e quindi il nuovo, per esempio "**1111**". Vi sarà richiesto di inserire nuovamente il nuovo codice per conferma, e quindi la modifica sarà accettata. Al vostro prossimo accesso all'area privé, dovrete digitare ***1111#** nell'interfaccia di stand-by per entrare in quest'area riservata.

Nota: non dimenticate la password del privé; in caso contrario, l'accesso al privé verrà impedito e non sarà possibile ripristinare alcun dato.

Blocca chiamate Privé in arrivo

Potete scegliere di impostare un blocco alle chiamate provenienti da contatti dell'area privé.

Archivio passwords

Salvate in quest'area i vostri numeri di conto personali, passwords, codici Bancomat, etc. Sono disponibili 5 posizioni di archiviazione.

Inserimento testo

Scrivere messaggi con il metodo preferito

Inserimento testo

Il telefono fornisce utili modalità multiple di inserimento, con il supporto di altre funzioni. Oltre alla modalità standard, avete l'opportunità di usare il metodo **T9** (impostato come metodo di default), un sistema per l'inserimento predittivo del testo.

Quando si scrivono messaggi di testo, questo metodo predice alfabeticamente la parola che state digitando, cambiandola ad ogni pressione di un tasto; può anche completare automaticamente ogni parola. Il sistema permette anche di modificare, eliminare, o aggiungere parole al dizionario T9.

Inserimento semplice di caratteri

Scegliendo con il tasto **#** tra le modalità "**Abc/abc/ABC**", e "**T9 Abc/T9 abc/T9 ABC**", potete inserire le lettere desiderate con la tastiera standard.

Inserimento numerico (123)

Questa modalità è usata essenzialmente per inserire numeri telefonici, codici, etc. Scegliendo questa modalità, potrete inserire le cifre nel punto dove il cursore sta lampeggiando.

Inserimento di simboli

Scegliendo questa modalità con il tasto *, potrete accedere alla libreria dei simboli e inserire quelli desiderati nel punto dove il cursore sta lampeggiando.

Manutenzione e Sicurezza

Per un uso appropriato del telefono e per la prevenzione di eventuali danni, siete pregati di leggere attentamente e seguire le seguenti informazioni. Abbiate inoltre cura di conservare il presente manuale in un luogo facilmente accessibile dopo averlo letto.

Servizio post-vendita

Per il servizio post-vendita siete gentilmente pregati di fare riferimento al Certificato di Garanzia fornito con la confezione di vendita.

Caricabatteria e adattatore

Sicurezza del caricabatterie e dell'adattatore

Caricabatterie e adattatore sono progettati esclusivamente per un uso al coperto e in luoghi asciutti.

Informazioni sulla batteria

Informazioni generali e consigli per l'uso della batteria

- Non smaltire le batterie tra i rifiuti domestici ordinari.
- Non cercare di smontare la batteria o di metterla in corto circuito.
- Mantenere puliti i contatti metallici della batteria.
- Ricaricare la batteria dopo lunghi periodi di inutilizzo per massimizzarne la durata.
- La durata della batteria può variare in base ai modi d'impiego e alle condizioni ambientali.
- La funzione di auto-protezione della batteria toglie l'alimentazione al telefono in caso di stato operativo anomalo. In questo caso, rimuovere la batteria dal telefono, reinserirla, e riaccendere il telefono.

Avvertenze generali

Avvertenze generali e consigli per l'uso del telefono

- Usare una batteria danneggiata può provocare danni gravi.
- Per evitare il rischio di smagnetizzazione, tenete sempre il telefono a distanza da oggetti magnetici come CD, carte di credito, etc.
- Conversare per lunghi periodi di tempo può ridurre la qualità della chiamata a causa del calore generato durante l'uso.
- Quando il telefono rimane inutilizzato per un lungo periodo, conservarlo in un luogo sicuro, con il cavo di alimentazione disconnesso.
- Usare il telefono in prossimità di apparecchiature riceventi (TV o radio) può causare interferenze con il cellulare.
- Assicuratevi che il telefono non entri in contatto con qualsiasi tipo di liquido; nel caso di una simile evenienza, rimuovere la batteria e contattare immediatamente il fornitore.
- Non dipingere il telefono.
- I dati salvati nel telefono potrebbero essere cancellati a causa di un uso improprio dello stesso, per un intervento di riparazione, o per una procedura di aggiornamento del software. Abbiate sempre cura di effettuare il backup dei vostri numeri telefonici o di altri dati (anche suonerie, SMS, messaggi vocali, immagini e video potrebbero essere cancellati.) Il produttore non assume alcuna responsabilità per le suddette perdite di dati.
- Non accendere o spegnere il telefono quando l'apparecchio è in prossimità del vostro orecchio.

Risoluzione dei problemi

Risolvere da soli i problemi più comuni

Problema	Possibili Cause
Impossibile accendere	<ol style="list-style-type: none"> 1. La batteria è scarica. 2. La batteria non è correttamente inserita.
SIM non attiva	<ol style="list-style-type: none"> 1. La SIM card è sporca. Ripulirla. 2. Reinstallare la SIM card. 3. La SIM card è danneggiata. Sostituirla.
Segnale debole	Verificare sullo schermo l'icona con l'intensità del segnale. Se l'icona contiene 4 barre, l'intensità del segnale è massima; se contiene una sola barra, il segnale è molto debole.
Impossibile effettuare una chiamata	<ol style="list-style-type: none"> 1. Probabilmente è stato impostato Nascondi ID, ma il vostro operatore non fornisce questo servizio. 2. Ci sono forti interferenze nei vostri paraggi. 3. Probabilmente è stata attivata una funzione di restrizione delle chiamate.
Impossibile caricare la batteria	<ol style="list-style-type: none"> 1. La batteria potrebbe essere troppo scarica; per tale ragione richiederà di essere posta in carica per un tempo più lungo. 2. Il suo rendimento è peggiorato.
Impossibile registrarsi alla rete	<ol style="list-style-type: none"> 1. Segnale troppo debole o forti interferenze. 2. La SIM card non è correttamente installata, è presente un falso contatto oppure è danneggiata. In quest'ultimo caso, contattare l'operatore di rete per la sostituzione.
Nessuna suoneria per le chiamate in arrivo	<ol style="list-style-type: none"> 1. È stato attivato il profilo Silenzioso nei Profili Utente. 2. Il volume della suoneria è troppo basso.
Il telefono richiede di inserire il codice PUK	Un codice PIN errato è stato inserito per più di 3 volte e la SIM è stata bloccata. Siete pregati di contattare l'operatore di rete.
Le foto scattate sono troppo scure	<ol style="list-style-type: none"> 1. Verificare se vi è una regolazione di luminosità troppo bassa. 2. Verificare se la luce ambientale è troppo scarsa.
Le foto scattate sono mosse	<ol style="list-style-type: none"> 1. Verificare se il soggetto è in movimento. 2. Verificare se il telefono si muove leggermente al momento dello scatto.
Le foto scattate sono distorte	Il soggetto potrebbe essere troppo vicino all'obiettivo.
La foto scelta come sfondo è visibile solo in parte	La dimensione della foto è probabilmente eccessiva
L'immagine selezionata non viene mostrata	<ol style="list-style-type: none"> 1. Il formato dell'immagine non è riconosciuto dal telefono. 2. La dimensione della foto è probabilmente eccessiva.
Impossibile accedere ai menu dei Servizi	Probabilmente la SIM card non supporta la funzione Servizi.

Abbreviazioni

SMS	Short Message Service
MMS	Multimedia Message Service
EMS	Enhanced Message Service
SIM	Subscriber Identity Module
GSM	Global System for Mobile Communication
PIN	Personal Identity Number
PUK	PIN Unblocking Key
IMEI	International Mobile Equipment Identity
CSD	Circuit Switched Data
USSD	Unstructured Supplementary Service Data
APN	Access Point Name
CB	Cell Broadcast
GPRS	General Packet Radio Service
UART	Universal Asynchronous Receiver/Transmitter
Card 1	SIM Card principale (la card inserita nello slot SIM1)
Card 2	SIM Card secondaria (la card inserita nello slot SIM2)

Certificazioni

Dichiarazione di conformità (R&TTE)

Noi, **NGM Italia**

Dichiariamo sotto la nostra esclusiva responsabilità che il prodotto

Cellulare GSM/GPRS: **FELIX**

A cui si riferisce il presente documento, è conforme alle seguenti norme e/o ad altri documenti normativi.

Salute EN 50360, EN 62209-1

Sicurezza EN 60950-1+A11

EMC EN 301 489-1/-7/-17

Radio EN 301 511

EN 300 328

Si dichiara con il presente documento che tutte le serie di test radio essenziali sono state eseguite e che il summenzionato prodotto è conforme a tutti i requisiti essenziali della Direttiva 1999/5/EC.

La procedura di dichiarazione di conformità a cui si fa riferimento nell'Articolo 10 e dettagliata nell'Appendice [IV] della Direttiva 1999/5/EC è stata seguita con l'apporto dei seguenti Enti notificati:

CE 0678

EMCCert Dr. Rašek GmbH
Störnhofer Berg 15,
D-91364 Unterleinleiter
Germany

Documentazione tecnica conservata presso **NGM Italia S.r.l.**
Disponibile su richiesta.

(Rappresentante nell'UE)

NGM Italia S.r.l.
Via L. Da Vinci, 7 – Ponticelli
56020 Santa Maria a Monte (PI)

S.A.R. (Specific Absorption Rate)

Informazioni sulla certificazione SAR (Specific Absorption Rate, tasso specifico di assorbimento)

I telefoni cellulari sono dei ricetrasmittitori radio. Sono progettati per non superare i limiti di esposizione alle onde radio raccomandati dalle linee guida internazionali. Queste linee guida sono state sviluppate dall'organizzazione scientifica indipendente ICNRP ed include margini di sicurezza per assicurare protezione alle persone, indipendentemente dalla loro età e salute.

Il dispositivo in oggetto è conforme agli standard dell'Unione Europea (UE) che limitano l'esposizione delle persone alle radiofrequenze emesse da dispositivi di telecomunicazione e radio. Questi standard impediscono la vendita di dispositivi mobili che accedono a un livello di esposizione massimo (denominato anche SAR) pari a 2,0 watt per chilogrammo di tessuto corporeo.

Durante il test, il livello SAR più elevato registrato è stato pari a 0,216 watt per chilogrammo^{1 2}. Durante l'uso normale, il livello SAR effettivo potrebbe risultare molto inferiore, poiché il dispositivo è stato progettato per emettere solo l'energia a radiofrequenza necessaria che serve per trasmettere il segnale alla stazione base più vicina. Attraverso la gestione automatica della trasmissione a livelli di potenza inferiori laddove è possibile, il

dispositivo riduce l'esposizione complessiva all'energia a radiofrequenza dei soggetti. La dichiarazione di conformità presente sul taglio in questione, dimostra la conformità di questo dispositivo alla direttiva R&TTE (European Radio & Terminal Telecommunications Equipment).

1. I controlli sono stati effettuati in conformità alle direttive internazionali sui controlli.
2. Per l'utilizzo vicino al corpo, questo modello di telefono è stato controllato ed è risultato conforme alle direttive per l'esposizione a RF quando utilizzato con accessori forniti o approvati da NGM e progettati per questo prodotto o quando utilizzato con accessori non contenenti parti metalliche e che posizionano l'unità portatile ad un minimo di 1,5 cm dal corpo.

Avvertenze

L'OMS (Organizzazione Mondiale della Sanità, o WHO – World Health Organization) conferma che le attuali informazioni scientifiche non indicano la necessità di precauzioni particolari per l'uso dei telefoni cellulari. Tuttavia, per tutti gli utilizzatori non adeguatamente confortati da queste risultanze, NGM consiglia di limitare la propria esposizione o quella dei loro figli, ad esempio riducendo la durata delle chiamate, o utilizzando auricolari e dispositivi "viva voce" per tenere il telefono cellulare lontano dal corpo e dalla testa. Per ulteriori informazioni su questo argomento, NGM invita a consultare il documento dell'OMS (Promemoria n.193, campi elettromagnetici e salute pubblica, I telefoni mobili e le loro stazioni radio base) disponibile al seguente indirizzo:

http://who.int/docstore/peh-emf/publications/facts_press/ifact/it_193.htm

NGM consiglia di usare con moderazione qualsiasi dispositivo mobile di qualsiasi marca e modello ed, eventualmente, tenerlo ad una distanza minima dal corpo di 1,5 cm oppure usare auricolari o dispositivi vivavoce.

