



IMQ – Sistemi di Sicurezza

## Sistema PX

### Manuale Tecnico di Installazione e Programmazione

2° Edizione

**Indice**

<b>Indice .....</b>	<b>2</b>
<b>Introduzione.....</b>	<b>22</b>
<b>IMQ – Sistemi di Sicurezza.....</b>	<b>22</b>
<b>Dichiarazione CE.....</b>	<b>23</b>
<b>Descrizione del Sistema PX.....</b>	<b>24</b>
<b>Dichiarazione Direttiva Bassa Tensione .....</b>	<b>24</b>
<b>Principale.....</b>	<b>24</b>
<b>Alimentazione di Rete.....</b>	<b>24</b>
<b>Alimentazione Aux .....</b>	<b>25</b>
<b>Codici d’ordine .....</b>	<b>25</b>
<b>Componenti del Sistema .....</b>	<b>26</b>
<b>Specifiche Tecniche.....</b>	<b>28</b>
<b>Ambientali.....</b>	<b>28</b>
<b>Tipo di cavo .....</b>	<b>28</b>
<b>Lunghezza Cavi.....</b>	<b>28</b>
<b>Tensioni Operative.....</b>	<b>28</b>
<b>Assorbimenti .....</b>	<b>29</b>
<b>Autonomia Batteria .....</b>	<b>29</b>
<b>Connessione Resistenze EOL .....</b>	<b>30</b>
<b>Diagnostica .....</b>	<b>30</b>
<b>Precisione.....</b>	<b>30</b>
<b>Misurazioni .....</b>	<b>30</b>
<b>Circuiti d’Ingresso.....</b>	<b>31</b>
<b>LED indicatori XiB.....</b>	<b>31</b>

<b>Fissaggio dell'antirimozione di centrale .....</b>	<b>32</b>
Antirimozione Moduli Periferici .....	32
<b>Centrale d'allarme PX 18 .....</b>	<b>33</b>
Installazione .....	33
Link.....	33
Fusibili .....	33
Disposizione Interna.....	34
Connessioni Antistrappo.....	34
Connessioni PCB.....	34
<b>Centrale d'allarme PX 34 .....</b>	<b>37</b>
Installazione .....	37
Link.....	37
Fusibili .....	37
Disposizione Interna.....	38
Connessioni Antistrappo.....	38
Connessioni PCB.....	38
<b>Centrali d'Allarme PX 80/500 .....</b>	<b>41</b>
Installazione .....	41
Link.....	41
Fusibili .....	41
Disposizione Interna.....	42
Connessioni Antistrappo.....	42
Connessioni PCB.....	42
<b>Periferiche XIB.....</b>	<b>45</b>
Posizioni di Montaggio.....	45
Nota circa l'Indirizzamento delle Periferiche.....	45
<b>Concentratore.....</b>	<b>46</b>

<b>Selezione Indirizzi .....</b>	<b>46</b>
<b>Link.....</b>	<b>47</b>
<b>Fusibili .....</b>	<b>47</b>
<b>LED di Guasto .....</b>	<b>47</b>
<b>Connessione degli ingressi .....</b>	<b>47</b>
<b>Connessioni PCB.....</b>	<b>48</b>
<b>Smart Concentrator – Diagnostic PSU .....</b>	<b>49</b>
<b>Modulo di Uscita .....</b>	<b>51</b>
<b>Selezione Indirizzi .....</b>	<b>51</b>
<b>Fusibili .....</b>	<b>51</b>
<b>Uscite TX.....</b>	<b>51</b>
<b>Connessioni PCB.....</b>	<b>52</b>
<b>Descrizione.....</b>	<b>54</b>
<b>Modulo Seriale.....</b>	<b>55</b>
<b>Opzioni DIL Switch .....</b>	<b>55</b>
<b>Indirizzi.....</b>	<b>55</b>
<b>Link.....</b>	<b>55</b>
<b>Connessioni PCB.....</b>	<b>56</b>
<b>Interfaccia Stampante.....</b>	<b>57</b>
<b>Tastiera.....</b>	<b>58</b>
<b>Selezione Indirizzi .....</b>	<b>59</b>
<b>Connessioni PCB.....</b>	<b>59</b>
<b>Prox Point - Lettore di Prossimità da esterno .....</b>	<b>61</b>
<b>Bus Isolator .....</b>	<b>62</b>
<b>Connessioni PCB.....</b>	<b>62</b>
<b>Fusibili .....</b>	<b>62</b>
<b>Schema di collegamento.....</b>	<b>63</b>

<b>Esempio di collegamento del sistema .....</b>	<b>63</b>
<b>Esempi di collegamento di sensori e sirene .....</b>	<b>64</b>
<b>Alimentazione .....</b>	<b>69</b>
<b>Abilitazione .....</b>	<b>69</b>
<b>Procedure per l'abilitazione del Tecnico .....</b>	<b>70</b>
<b>Auto Install .....</b>	<b>71</b>
Bus XiB .....	71
Numero Punti.....	72
Tipo Punti .....	72
Configurazione 2.....	72
<b>Menu .....</b>	<b>72</b>
<b>Layout Menu .....</b>	<b>74</b>
<b>Funzione Aiuto .....</b>	<b>75</b>
<b>Restrizioni del Menu .....</b>	<b>76</b>
<b>Retroilluminazione Tastiera .....</b>	<b>76</b>
<b>Disinserimento .....</b>	<b>77</b>
Percorso di Ingresso .....	78
Disinserito .....	78
<b>Inserire .....</b>	<b>79</b>
<b>PX34.....</b>	<b>79</b>
<b>Reset.....</b>	<b>81</b>
<b>Esecuzione dei Test.....</b>	<b>82</b>
Test.....	82
Sirena .....	82

<b>Lampeggiante</b> .....	<b>82</b>
<b>Audio</b> .....	<b>83</b>
<b>Walk Test</b> .....	<b>83</b>
<b>Test COM</b> .....	<b>83</b>
<b>Tecnico</b> .....	<b>84</b>
<b>PIN</b> .....	<b>85</b>
<b>Cod. PIN O/T/D</b> .....	<b>85</b>
<b>Utenti</b> .....	<b>85</b>
<b>Codici PIN di default</b> .....	<b>85</b>
<b>Memoria Eventi</b> .....	<b>86</b>
<b>Messaggi Memoria Eventi</b> .....	<b>86</b>
<b>Stampa Eventi</b> .....	<b>86</b>
<b>Messaggi di Evento</b> .....	<b>87</b>
<b>Eventi Totale</b> .....	<b>90</b>
<b>Eventi Punto</b> .....	<b>90</b>
<b>Eventi Utente</b> .....	<b>90</b>
<b>Eventi Tastiere</b> .....	<b>90</b>
<b>Eventi Data</b> .....	<b>90</b>
<b>Eventi Allarme</b> .....	<b>90</b>
<b>Funzioni Ora e Data</b> .....	<b>91</b>
<b>Tempo</b> .....	<b>91</b>
<b>Data</b> .....	<b>91</b>
<b>Ora Legale - Ora Solare</b> .....	<b>91</b>
<b>Ora Legale</b> .....	<b>91</b>
<b>Ora Solare</b> .....	<b>91</b>
<b>Festivi</b> .....	<b>92</b>
<b>Esclusione, Isolamento e Blocco</b> .....	<b>92</b>

---

<b>Esclusione</b> .....	<b>92</b>
<b>Isola Punto</b> .....	<b>92</b>
<b>Isola Concentratore</b> .....	<b>93</b>
<b>Tastiera OFF</b> .....	<b>93</b>
<b>Campanello</b> .....	<b>93</b>
<b>Stampa</b> .....	<b>93</b>
<b>Stampa Testi</b> .....	<b>93</b>
<b>Stampa Festivi</b> .....	<b>93</b>
<b>Stampa Totale</b> .....	<b>93</b>
<b>Stampa Modifiche</b> .....	<b>94</b>
<b>Stampa Diagnostica</b> .....	<b>94</b>
<b>Modalità Verifica</b> .....	<b>95</b>
<b>Verifica Concentratore</b> .....	<b>95</b>
<b>Verifica Punto</b> .....	<b>95</b>
<b>Verifica Tastiera</b> .....	<b>96</b>
<b>Verifica Ingressi</b> .....	<b>96</b>
<b>Verifica Batteria</b> .....	<b>97</b>
<b>Tensione Alimentazione</b> .....	<b>97</b>
<b>Carica Batteria</b> .....	<b>97</b>
<b>Assorbimento Totale</b> .....	<b>97</b>
<b>Durata Batteria</b> .....	<b>97</b>
<b>Riferimento 5 Volt</b> .....	<b>97</b>
<b>Copia</b> .....	<b>98</b>
<b>Copia Punto</b> .....	<b>98</b>
<b>Copia Utente</b> .....	<b>98</b>
<b>Copia Tastiera</b> .....	<b>98</b>
<b>Modalità Demo</b> .....	<b>99</b>

<b>Test Attivo</b> .....	<b>99</b>
<b>Soak Test</b> .....	<b>100</b>
<b>Soak Punto</b> .....	<b>100</b>
<b>Durata Soak</b> .....	<b>100</b>
<b>Limite Soak</b> .....	<b>100</b>
<b>Fallito Soak</b> .....	<b>100</b>
<b>Disabilita Manomissione</b> .....	<b>101</b>
<b>Stato Punti</b> .....	<b>101</b>
<b>Volume Tastiera</b> .....	<b>101</b>
<b>Configurazione</b> .....	<b>101</b>
<b>Note sulla sezione 3</b> .....	<b>103</b>
<b>Dettagli Editor</b> .....	<b>103</b>
<b>Inserimento Numeri</b> .....	<b>103</b>
<b>Help</b> .....	<b>103</b>
<b>Opzioni On/Off</b> .....	<b>103</b>
<b>Controllo gamma</b> .....	<b>104</b>
<b>Testi descrittivi</b> .....	<b>104</b>
<b>Libreria Testi</b> .....	<b>104</b>
<b>Config</b> .....	<b>106</b>
<b>Help</b> .....	<b>106</b>
<b>Layout Menu Configurazione</b> .....	<b>107</b>
<b>Default</b> .....	<b>108</b>
<b>Config</b> .....	<b>108</b>
<b>Testi</b> .....	<b>108</b>
<b>PIN Utenti</b> .....	<b>108</b>
<b>PIN Tecnico</b> .....	<b>108</b>



<b>Dimensioni Sistema .....</b>	<b>109</b>
<b>Aree .....</b>	<b>109</b>
<b>Concentratori.....</b>	<b>109</b>
<b>Tastiera .....</b>	<b>109</b>
<b>Moduli di Uscita .....</b>	<b>110</b>
<b>S.Dial .....</b>	<b>110</b>
<b>Modulo Porta .....</b>	<b>110</b>
<b>Utenti.....</b>	<b>110</b>
<b>Punti .....</b>	<b>111</b>
<b>Caratteristiche .....</b>	<b>111</b>
<b>Testo Descrittivo.....</b>	<b>112</b>
<b>Tipo .....</b>	<b>112</b>
Allarme .....	112
Ingresso/Uscita.....	112
Rapina .....	112
Pulsante .....	112
Telecomando.....	113
Chiave .....	113
Incendio.....	113
Reset Tecnico .....	113
Reset Area .....	113
<b>Opzioni.....</b>	<b>114</b>
<b>Area .....</b>	<b>115</b>
<b>Ins.....</b>	<b>115</b>
<b>Disins.....</b>	<b>115</b>
<b>Via Uscita.....</b>	<b>115</b>
<b>Ing. Ins. Parziale.....</b>	<b>115</b>
<b>All. Ins. Parziale.....</b>	<b>115</b>
<b>Tempo Ingresso .....</b>	<b>115</b>
<b>Sistema Inserito .....</b>	<b>115</b>
<b>Esclusione .....</b>	<b>116</b>
<b>Blocco.....</b>	<b>116</b>
<b>Verifica Allarme.....</b>	<b>116</b>

<b>Inserimento a Gruppi .....</b>	<b>116</b>
<b>Impulso .....</b>	<b>116</b>
<b>Doppio Colpo.....</b>	<b>116</b>
<b>Reset Sensori .....</b>	<b>116</b>
<b>Auto Reset .....</b>	<b>116</b>
<b>Monitor .....</b>	<b>117</b>
<b>Reset Tecnico.....</b>	<b>117</b>
<b>Inerziale.....</b>	<b>117</b>
<b>Conta Impulsi .....</b>	<b>117</b>
<b>Campanello.....</b>	<b>117</b>
<b>Tecn All .....</b>	<b>117</b>
<b>Eventi .....</b>	<b>117</b>
<b>Disins. Ritardato.....</b>	<b>118</b>
<b>Auto Verifica .....</b>	<b>118</b>
<b>Comunicatore Imp. Inserito.....</b>	<b>118</b>
<b>Comunicatore Imp. Disinserito .....</b>	<b>118</b>
<b>Risposta .....</b>	<b>118</b>
<b>Esempi di programmazione .....</b>	<b>119</b>
<b>Area.....</b>	<b>120</b>
<b>Caratteristiche .....</b>	<b>120</b>
<b>Slave.....</b>	<b>120</b>
<b>Un Disinserimento .....</b>	<b>120</b>
<b>Tempo Uscita .....</b>	<b>120</b>
<b>ID .....</b>	<b>120</b>
<b>Inserimento a Gruppi .....</b>	<b>121</b>
<b>Caratteristiche .....</b>	<b>121</b>
<b>Testo .....</b>	<b>121</b>

<b>Area 1-n</b> .....	<b>121</b>
<b>Tempo Uscita</b> .....	<b>121</b>
<b>Disins/Abil</b> .....	<b>122</b>
<b>Timer 1-2</b> .....	<b>122</b>
<b>Timer 2</b> .....	<b>122</b>
<b>Inserimento Guasto</b> .....	<b>122</b>
<b>Utenti</b> .....	<b>123</b>
<b>Testo</b> .....	<b>123</b>
<b>Autorità</b> .....	<b>124</b>
Accesso.....	126
Reset.....	126
<b>Cambio PIN</b> .....	<b>126</b>
<b>Inser./Abil</b> .....	<b>126</b>
<b>Ins. Gruppi</b> .....	<b>126</b>
<b>Area</b> .....	<b>126</b>
<b>Ins. Gruppi 1- 8</b> .....	<b>126</b>
<b>Timer 1-4</b> .....	<b>126</b>
<b>Timer (solo PX80/500)</b> .....	<b>126</b>
<b>Uscita</b> .....	<b>127</b>
<b>Funzioni delle Uscite</b> .....	<b>128</b>
Allarme .....	129
Manomissione .....	129
Furto .....	129
Memoria Allarme .....	129
Reset Sensori.....	129
Walk Test .....	129
Ingresso/Uscita.....	129
Inserito.....	129
Rapina/Coercizione .....	129
Allarme Ingresso .....	129
Auto Reset.....	130
Esclusione.....	130
Chiamare Tecnico .....	130
A/Ins. gt .....	130
Pronto.....	130
Blocco gt.....	130
Incendio .....	130
Allarme Punto .....	130
Pto Memorizzato.....	131

Verifica Allarme .....	131
Stop Allarmi .....	131
Tecnico .....	131
Timer .....	131
Abil/Utente .....	131
DTMF .....	131
Sopravvivenza .....	131
Guasto L/Tel .....	131
Bassa Batteria .....	132
Ass. Rete .....	132
Guasto Alimentazione .....	132
Test Batt. gt .....	132
Test Com .....	132
Watchdog .....	132
Rmt.Aut. gt .....	132
Sirena .....	132
Lampeggiante .....	132
Audio .....	132
Marginale .....	132
<b>Ins. Gruppi .....</b>	<b>133</b>
<b>Area .....</b>	<b>133</b>
<b>Ins. Gruppi 1- 8 .....</b>	<b>133</b>
<b>Inversione .....</b>	<b>133</b>
<b>Ins. ....</b>	<b>133</b>
<b>Disins. ....</b>	<b>133</b>
<b>Ritardo .....</b>	<b>133</b>
<b>Tempo Attivazione .....</b>	<b>133</b>
<b>Unità .....</b>	<b>134</b>
<b>Logica AND .....</b>	<b>134</b>
<b>Timer .....</b>	<b>135</b>
<b>Ora Start .....</b>	<b>135</b>
<b>Ora Stop .....</b>	<b>135</b>
<b>Lun-Dom .....</b>	<b>135</b>
<b>Festivi .....</b>	<b>135</b>
<b>Timer .....</b>	<b>136</b>
<b>Ora Start .....</b>	<b>136</b>
<b>Ora Stop .....</b>	<b>136</b>

Festivi.....	137
<b>Festivi .....</b>	<b>138</b>
<b>Inizio.....</b>	<b>138</b>
<b>Fine.....</b>	<b>138</b>
<b>Ins. Gruppi .....</b>	<b>138</b>
<b>Ins. Gruppi 1- 8.....</b>	<b>139</b>
<b>Area .....</b>	<b>139</b>
<b>Tastiera.....</b>	<b>140</b>
<b>Ins. Gruppi .....</b>	<b>140</b>
<b>Area .....</b>	<b>140</b>
<b>Ins. Gruppi 1- 8.....</b>	<b>140</b>
<b>Bleeper.....</b>	<b>140</b>
<b>Doppio PIN.....</b>	<b>141</b>
<b>Timer .....</b>	<b>141</b>
Uscita/Ins.....	141
Uscita/Dis.....	141
<b>Comunicatori .....</b>	<b>142</b>
<b>Chiamata.....</b>	<b>142</b>
<b>L/gt Ins. ....</b>	<b>142</b>
<b>Avv L/Flt .....</b>	<b>142</b>
<b>Abilitazione L/Flt .....</b>	<b>143</b>
<b>Com. Esterno.....</b>	<b>143</b>
<b>Rif L/Tel.....</b>	<b>143</b>
<b>Tel. Collegato .....</b>	<b>143</b>
<b>Selezione Cieca.....</b>	<b>143</b>
<b>Verifica ISDN .....</b>	<b>143</b>
<b>Interno L.....</b>	<b>143</b>
<b>Com. Ins. Parz. ....</b>	<b>143</b>
<b>Ripetizione Chiamata.....</b>	<b>144</b>

<b>Messaggio Remoto .....</b>	<b>144</b>
<b>Stop Msg .....</b>	<b>144</b>
<b>Ora Test .....</b>	<b>144</b>
<b>Paging .....</b>	<b>144</b>
ADEMCO.....	144
Messaggi .....	144
<b>Cod. Internazionale .....</b>	<b>144</b>
<b>ISDN MSN .....</b>	<b>145</b>
<b>ISDN CPN.....</b>	<b>145</b>
<b>Hayes ATB .....</b>	<b>145</b>
<b>Numeri Telefonici .....</b>	<b>145</b>
<b>Numero Telefonico.....</b>	<b>146</b>
<b>Formato.....</b>	<b>146</b>
ADEMCO.....	146
Superfast.....	146
Guardall.....	146
Vocale .....	146
Point ID.....	147
<b>Auto Test.....</b>	<b>148</b>
<b>Tentativi .....</b>	<b>148</b>
Maschera Di Chiamata .....	148
<b>Backup .....</b>	<b>148</b>
<b>Rip. Chiamata .....</b>	<b>148</b>
<b>Com. Tecnico .....</b>	<b>148</b>
<b>Comunicatore Tecnico .....</b>	<b>149</b>
<b>Sicurezza .....</b>	<b>149</b>
<b>Abilitazione .....</b>	<b>150</b>
<b>Conn. Imp. Inserito.....</b>	<b>150</b>
<b>Numero Squilli.....</b>	<b>150</b>
<b>Richiamata.....</b>	<b>150</b>
<b>Codice autorizzazione .....</b>	<b>150</b>
<b>Auto Acq. Eventi.....</b>	<b>150</b>

<b>Tempo Uscita .....</b>	<b>151</b>
<b>Msg. Tastiera .....</b>	<b>151</b>
<b>Richiamata .....</b>	<b>151</b>
<b>Report Allarme .....</b>	<b>151</b>
<b>Categorie Report Allarmi .....</b>	<b>152</b>
<b>Verifica Allarme .....</b>	<b>153</b>
<b>Restore .....</b>	<b>154</b>
<b>Open/Close .....</b>	<b>154</b>
<b>Sistema.....</b>	<b>155</b>
<b>Nome Società .....</b>	<b>155</b>
<b>Codice cliente.....</b>	<b>155</b>
<b>Num. Ass. Tecnica .....</b>	<b>155</b>
<b>Riferimento Cliente .....</b>	<b>155</b>
<b>Opzioni Sistema .....</b>	<b>156</b>
Iso. Manager .....	156
Limite Esclusione .....	156
Esclusione Temporanea.....	157
Multiplo Allarme.....	157
Ins. su LCD.....	157
Inserimento Forzato.....	157
Stampa Tempo Reale.....	157
Tempo Conta Impulsi .....	157
Conta Impulsi .....	158
Debounce .....	158
Eventi/Ins.....	158
Abil. Tecnico.....	158
Eventi Area.....	158
Tempo Uscita .....	158
Ing. Ins. Parziale.....	159
Modifica Orologio .....	159
Ora Legale Automatica.....	159
Ripristino Stato .....	159
Tentativi PIN.....	159
Coercizione +/-1 .....	160
Ins. 230V gt .....	160
Risposta Manomissione .....	160
Risposta Rapina.....	160
Allarme EOL .....	160
Tamper EOL.....	160
Allarme/Manomissione %.....	160
Attenzione % .....	160

<b>Reset</b> .....	<b>161</b>
Reset Tecnico.....	161
Allarme Tecnico .....	161
Rap. Tecnico.....	161
Man. Tecnico .....	161
Rst. Man. Disins. ....	162
Auto Reset .....	162
Auto Rst Man.....	162
Lamp. Auto Reset.....	162
Auto Rst Assenza Rete .....	162
Assenza Rete.....	162
230V Audio.....	162
230V Ritardo .....	162
Stop Allarmi .....	163
Reset TX.....	163
Normale .....	163
Totale .....	163
Abilitazione Utente .....	163
TX Avv Rst .....	163
P.to Memoriz.....	164
<b>Sirena</b> .....	<b>165</b>
Tempo Attivazione .....	165
Ritardo .....	165
Ritardo Sir. Ins/Parziale.....	165
Attesa .....	166
Superamento Tempo Ingresso .....	166
Relè Sirena .....	166
Pre-Allarme.....	166
Ins gt Sirena .....	166
Sistema Inserito .....	166



Rpt. Sirena .....	167
Buzzer .....	167
<b>Risposta .....</b>	<b>168</b>
Lamp/Sirena/Audio .....	168
Memoria Eventi .....	168
Numero Telefonico.....	168
<b>Test Batteria .....</b>	<b>169</b>
<b>PX80.....</b>	<b>169</b>
Ogni .....	169
Inserito .....	169
Disinserito .....	169
Beeper .....	169
Memoria Eventi .....	170
Blocco Inserimento.....	170
Capacità Batteria.....	170
<b>Mappatura Uscita .....</b>	<b>171</b>
<b>PX80.....</b>	<b>171</b>
Centrale.....	171
Concentratori.....	171
Tastiera .....	171
Moduli di Uscita .....	172
Comunicatore .....	172
<b>Mappatura di Ingresso.....</b>	<b>173</b>
<b>PX80.....</b>	<b>173</b>
Centrale.....	173
Concentratori.....	173

Tastiera .....	174
Default.....	175
<b>Numero zona .....</b>	<b>175</b>
<b>Risposte di Allarme del Sistema .....</b>	<b>176</b>
Manomissione .....	177
Guasto Linea & Com gt .....	177
Tensione di Alimentazione.....	178
Coercizione.....	179
Aut. Rem. gt.....	179
<b>SmartDial Vox.....</b>	<b>180</b>
Introduzione.....	180
<b>EC Declaration of Conformity.....</b>	<b>181</b>
<b>Raccomandazioni.....</b>	<b>182</b>
<b>Caratteristiche .....</b>	<b>182</b>
Controllo della tensione di linea.....	182
Rilevazione di blocco linea .....	182
Collegamento in serie di telefoni.....	182
Chiamata DTMF.....	183
<b>Report.....</b>	<b>183</b>
Report Multiplo di Messaggi .....	183
Report Primario/Backup.....	183
Canali Open/Close programmabili .....	183
Canali Restore.....	184
<b>Report Allarme .....</b>	<b>184</b>
Report Allarme Fast Format.....	184
Formato Ademco Superfast .....	185



Figura 15 Modulo di Uscita .....	52
Figura 16 Modulo Seriale .....	56
Figura 17 Connettore Stampante .....	57
Figura 18 Cavo di connessione con stampante RS232 .....	57
Figura 20 Tastiera .....	58
Figura 21 PCB Tastiera.....	59
Figura 22 Prox Point .....	61
Figura 23 PCB Bus Isolator .....	62
Figura 24 Collegamento Bus Isolator .....	63
Figura 25 Esempio di connessione di un sistema generico.....	63
Figura 26 Collegamento sensori Apollo, Micra, Astra 15 .....	64
Figura 27 Connessione Astra Elite, Jupiter, MX .....	64
Figura 28 Connessione Astra Elite AM e Scorpio .....	65
Figura 29 Connessione V12.....	65
Figura 30 Connessione V12AM .....	66
Figura 31 Connessione Sirena Delta G.....	66
Figura 32 Connessione Sirena Delta 5.....	67

Guardall srl, nell'ambito di una continua politica di rinnovamento dei propri prodotti, si riserva il diritto di apportare modifiche ai propri prodotti senza preavviso alcuno.

# Sezione 1

## Installazione Hardware

## Introduzione

Questo manuale è diviso in 3 differenti sezioni:

Parte 1 – Installazione Hardware, in cui vengono dettagliati tutti i criteri di connessione della centrale PX e di tutti i suoi accessori. Fare riferimento a questa sezione per informazioni circa le connessioni, gli indirizzamenti ed i ponticelli presenti sulle schede del sistema PX.

Parte 2 – Opzioni Tecnico, in cui sono evidenziate le opzioni visualizzabili solamente dal Tecnico, come le funzioni di Diagnostica, diverse opzioni di stampa, l'impostazione d'Ora e Data, Ora Legale ed Ora Solare, ecc.

Parte 3 – Opzioni di Programmazione, nella quale vengono spiegate le varie funzioni necessarie per la corretta configurazione della centrale e dei suoi accessori.

## IMQ – Sistemi di Sicurezza

**La centrale d'allarme PX 18 è conforme alla norma CEI 79/2 II Edizione Genn. 1993 Livello I.**

**La centrale d'allarme PX 34, è conforme alla norma CEI 79/2 II Edizione Genn. 1993 Livello II.**

**Le centrali d'allarme PX 80 e PX500 sono conformi alla norma CEI 79/2 II Edizione Genn. 1993 Livello II.**

**In questo manule sono riportate una serie di note relative alla validità dell' autorizzazione all'uso del marchio IMQ.**

**La mancata osservazione di una queste farà decadere la conformità alla norma.**



**Dichiarazione CE**



**I prodotti descritti in questo manuale sono conformi ai requisiti delle normative 89/336/EE, 73/23/EEC e successive versioni riguardanti la compatibilità elettromagnetica.**

**Per la conformità a questa direttiva è necessario aderire alle raccomandazioni sull'installazione contenute in questo documento.**

Le apparecchiature sono costruite in conformità ai seguenti standard:

<b>BS EN50081-1:1992</b>	Generic Emission Standard For Residential, Commercial & Light Industry.
<b>BS EN50082-1:1992</b>	Generic Immunity Standard For Residential, Commercial & Light Industry.
<b>BS EN50082-2:1995</b>	Generic Immunity Standard For The Industrial Environment.
<b>EN50130-4:1995</b>	Electromagnetic Compatibility Product Family Standard: Immunity Requirements for Components of Fire, Intruder and Social Alarm Systems.

## Descrizione del Sistema PX

Il **Sistema PX** è un sistema anti intrusione composto da una gamma di quattro centrali e da una serie di periferiche ed accessori comuni a tutta la gamma.

La gamma delle centrali di allarme è composta da 4 modelli:

- **PX18**, centrale con 10 zone di ingresso a bordo, espandibile fino a 18.
- **PX34**, centrale con 10 zone di ingresso a bordo, espandibile fino a 34.
- **PX80**, centrale senza zone di ingresso a bordo, espandibile fino a 80 con concentratori esterni.
- **PX500**, centrale senza zone di ingresso a bordo, espandibile fino a 512 con concentratori esterni.

Le centrali possono essere telegestite tramite un modem/comunicatore di allarme (SmartDial Vox o SmartDial Super PX).

La programmazione di tutte le funzione del sistema può avvenire tramite tastiera LCD o tramite software su PC (GuardStation Remote®).

Le periferiche del sistema, ovvero tastiere, concentratori, moduli di uscita, ecc. sono comuni a tutta la gamma di centrali, perciò in caso di espansione dell'impianto, fino al limite massimo consentito, sarà possibile sostituire solamente la centrale lasciando inalterate le periferiche. Alcuni modelli di tastiera possiedono un lettore di chiave di prossimità (Prox), che sostituisce il codice utente.

## Dichiarazione Direttiva Bassa Tensione

**Questo prodotto è conforme ai requisiti della norma EN60950. Le seguenti informazioni sono essenziali per una corretta installazione ed utilizzazione del sistema**

### Principale

Dato che il sistema lavora a tensioni che possono risultare pericolose, si raccomanda che la connessione verso l'alimentazione di rete sia eseguita secondo le normative vigenti da personale qualificato.

Quest'apparecchiatura dovrà essere permanentemente connessa ad un'alimentazione da rete elettrica protetta da fusibile (3A o 5A). Il cavo di rete dovrà essere saldamente assicurato tramite il fermacavo in dotazione con il Kit d'installazione. Sono previsti fori a sfondare, per tubazioni o passacavi, su tutti i quattro lati del contenitore della centrale.

### Alimentazione di Rete

Caratteristica	PX 18	PX 34	PX 80	PX 500
Alimentazione	230V ~ ± 10% 50 Hz			
Assorbimento (AC)	130mA	170mA	170 mA	260 mA
Fusibile di rete	F315mA 250V	F400mA 250V	F400mA 250V	F630 mA 250 V



### Alimentazione Aux

Le uscite di alimentazione ausiliaria sono composte da un circuito SELV (Safety Extra-Low Voltage). La corrente fornita dall'alimentatore comprende la ricarica della batteria e le alimentazioni ausiliarie per i dispositivi in campo. L'alimentatore ha le seguenti caratteristiche:

Caratteristica	PX 18	PX 34	PX 80	PX 500
Tensione di Uscita (-)	14V - $\pm$ 0.3V	14V - $\pm$ 0.1V	14 V - $\pm$ 0.1V	14V - $\pm$ 0.1 V
Capacità Batteria Tampone	7Ah	7Ah, 12Ah o 17Ah	7Ah, 12Ah o 17Ah	7Ah, 12Ah o 17Ah
Tempo Massimo di Ricarica	24 ore	24 ore	24 ore	24 ore
Temperatura Operativa	0°C a +50°C	0°C a +50°C	+5°C a +40°C	+5°C a +40°C
Capacità Alimentatore	1.0A	1.2 A	1.2A	2.0A
Limite Carica Batteria	0.5A	0.75A	0.75A	0.75A
Assorb. a riposo scheda principale	85mA	110mA	80mA	80mA

**Nota: L'utilizzo di una batteria tampone da 17Ah fa decadere il marchio IMQ.**

Tutti i collegamenti verso la centrale dovranno essere eseguiti con cavo rispondente alle normative vigenti. Per prevenire strappi involontari, tutti i cablaggi all'interno dell'apparecchiatura dovranno essere assicurati tramite fascette plastiche.

### Codici d'ordine

Codici	Descrizione
W73789	PX 18
W73800	PX 34
W73849	PX 80
W73859	PX 500
W73736	Diagnostic Concentrator
W73807	Tastiera LCD 2 linee, con cicalino
W73809	Tastiera LCD 2 linee + 2 ingressi
W73811	Tastiera LCD 2 linee + prossimità
W73816	Tastiera LCD 2 linee + prossimità + 2 ingressi
W73845	Kit chiave elettronica
W72993	Chiave elettronica (2 pezzi)
W73820	Chiave di prossimità (2 pezzi)
W73837	Tessere di prossimità (10 pezzi) *
W73737	Scheda di uscita ad 8 relè (MDU 4 relè)
W73738	Scheda di uscita ad 8 transistor (MDU 8 OC)
W73739	Scheda di uscita 4 relè/8 transistor (MDU 4+8)
W73869	Bus Isolator *
W73740	Modulo Seriale (RS232)
W73822	Modulo Controllo Accessi *
W73818	Alimentatore con diagnostica (1.5A) *
W73819	Kit di aggiornamento firmware *

**Nota: I dispositivi della tabella a fianco identificati con \* non sono omologati CEI 79/2. Il loro utilizzo fa decadere il marchio IMQ.**

## Componenti del Sistema

Il sistema PX è composto dai seguenti dispositivi:

1. Una centrale PX, che processa tutte le informazioni d'allarme dai punti di rilevazione. Le uscite possono attivare sirene, lampeggianti e dispositivi di comunicazione. Le informazioni della configurazione sono memorizzate in una EEPROM. Questo manuale evidenzia le caratteristiche delle centrali di controllo PX 18 e 34; alcune caratteristiche saranno identiche per entrambi i modelli. Le differenze sono mostrate nella seguente tabella:

Caratteristiche	PX18	PX34	PX 80	PX 500
Zone	18	34	80	512
Concentratori	2	6	20	64
Utenti	20	40	100	200
Aree	4	8	16	32
Gruppi Inserimento	4	8	8	8
Tastiere	4	8	16	32
Tastiere Attive	2	2	16	32
Moduli d'Uscita	1	3	16	64
Funzioni delle uscite	10	10	64	128
Moduli Controllo Accesso	2	2	16	32
Risposte	2	5	10	50
Numeri Telefonici	4	4	8	8
Fasce Orarie	4	8	16	32
Festività	X	14	14	14
Eventi in Memoria	250	250	500	1000
Diagnostica Alimentatore	✓	✓	✓	✓
Protezione Scarica Profonda	X	✓	✓	✓
Auto Install	✓	✓	✓	✓
Testi Descrittivi (punti e nome società)	16 car.	16 car.	16 car.	16 car.
Testi Descrittivi ( utenti e gruppi di inserimento)	10 car.	10 car.	10 car.	10 car.
Libreria Testi	✓	✓	✓	✓
Copia	✓	✓	✓	✓
Pin of the day	✓	✓	✓	✓
Ora Legale/Solare Automatica	✓	✓	✓	✓
Inser/Disinser. Automatico	✓	✓	✓	✓

2. L'interazione tra l'utente ed il sistema avviene tramite una tastiera LCD. Nel sistema dovrà essere presente almeno una tastiera LCD; i diversi tipi di tastiera LCD saranno descritti in seguito.
3. Entrambi i modelli di centrale dispongono di 10 zone di base a bordo. Altre zone, fino al limite massimo consentito, possono essere aggiunte tramite l'utilizzo di concentratori esterni collegati tramite un bus a 4 fili. Ogni concentratore fornisce ulteriori 8 ingressi.
4. Dispositivi opzionali possono essere:
  1. Un combinatore/modem
  2. Moduli di uscita con 8 uscite ciascuno
  3. Moduli seriali per la connessione con stampante o PC

**Nota: La gestione incendio non è una funzionalità certificata IMQ – Sistemi di sicurezza.**  
**Nota: L'utilizzo del programmatore orario (Auto Inserimento) fa decadere il marchio IMQ della centrale PX18.**

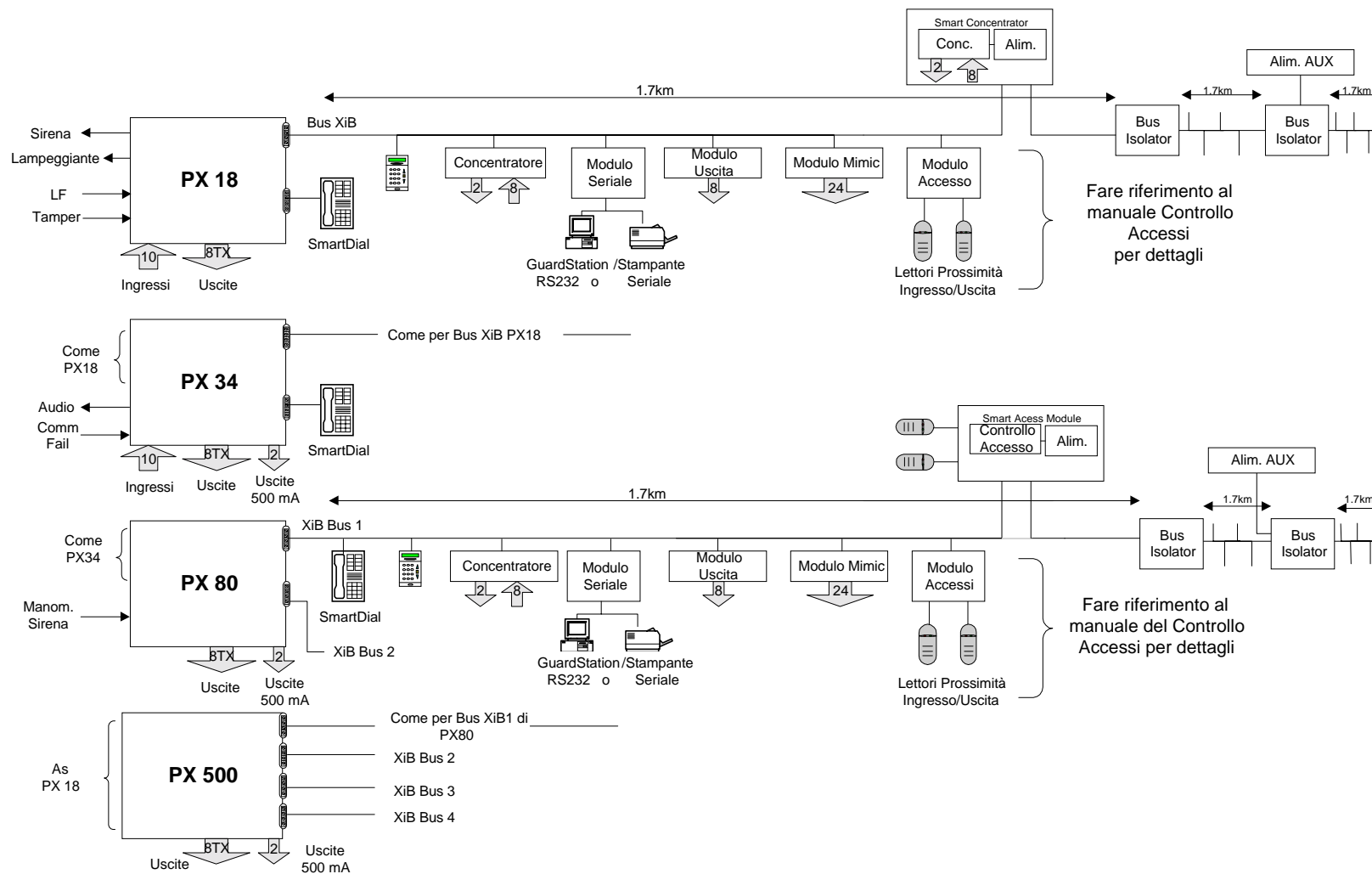


Figura 1 Esempio di composizione di sistemi

**Specifiche Tecniche**

**Specifiche Tecniche Ambientali**

Parametro	Gamma
Gamma Temperatura	0 a 50 °C
Umidità	10% a 90% umidità relativa

**Specifiche Tecniche Tipo di cavo**

Il sistema è connesso alle periferiche tramite un bus a 4 fili. Il tipo di cavo cui si fa riferimento in questo manuale ha una capacità di 68 nF/km ed una resistenza di 39 ohm/km. **Lo schermo dei cavi del bus dovrà essere collegato solamente in centrale e connesso a terra.**

**Specifiche Tecniche Lunghezza Cavi**

La lunghezza massima del bus, con una singola tastiera standard e nessun'altra periferica connessa è indicata nella seguente tabella:

Lunghezza Massima Cavo Bus Dati (m)		
Sogente di Alimentazione	Cavo non-schermato	Cavo Schermato
Centrale	600m	1900m
Alimentatore locale con un singolo filo a 0 volt	1700m	2500m
Alimentatore locale con due fili a 0 volt	1900m	2500m

**Se si utilizzano alimentatori ausiliari, tutte le connessioni a 0 volt dovranno essere riportate al terminale 0 volt in centrale.**

**Non condividere la connessione di un sensore ed il bus all'interno di uno stesso cavo.**

**Specifiche Tecniche Tensioni Operative**

Le tensioni di funzionamento delle periferiche XiB sono mostrate in tabella:

Parametro	Minimo	Tipico	Massimo
Tensione (volt)	10.5 v	13.5 v	15 v

Tensione (Volt)	Condizione
> 11.7	Batteria OK
11.4	Bassa Tensione
10.7	Guasto Alimentazione
< 10.6	Scarica Profonda

**Specifiche Tecniche****Assorbimenti**

Codice	Prodotto	Assorbimento (mA)
W73789	PX 18	85
W73800	PX 34	110
W73849	PX 80	80
W73859	PX 500	80
W73807	Tastiera (standard)	53 (in allarme)
W73809	Tastiera con Ingressi	57 (in allarme)
W73811	Tastiera con Prossimità	98 (in lettura chiave prox)
W73816	Tastiera con Prossimità ed Ingressi	102 (in lettura chiave prox)
W73736	Concentratore	42 (tutte le linee bilanciate)
W73737	Modulo di Uscita	110 (tutti i relè attivati)
W73740	Modulo Seriale	16
W73460	SmartDial Super (PX)	25
W73669	SmartDial Vox	80

**Specifiche Tecniche****Autonomia Batteria**

L'esempio seguente delinea la corrente media di sistema (sensori esclusi) di un tipico sistema alimentato ad una tensione di circa 14 volt.

Prodotto	Assorbimento (mA)			
	PX18	PX34	PX 80	PX 500
Centrale	85	110	110	110
1 Tastiera	53	53	53	53
1 Concentratore	42	42	42	42
<b>Totale</b>	<b>180</b>	<b>205</b>	<b>205</b>	<b>205</b>

La tabella sottostante mostra la corrente ausiliaria disponibile con varie capacità di batteria utilizzando il dato di corrente ricavato dalla tabella precedente.

PX18					
Carica della batteria in 24 ore con un'autonomia di 8 ore					
Capacità Batteria	Corrente Massima di Ricarica	Max Corrente di Sistema	Periodo di autonomia	PX 18 Assorbim. (esempio)	Corrente Disponibile (per sensori, ecc.)
7 Ah	500 mA	500 mA	14 ore	138 mA	362 mA

PX34					
Carica della batteria in 24 ore con un'autonomia di 8 ore					
Capacità Batteria	Corrente Massima di Ricarica	Max Corrente di Sistema	Periodo di autonomia	PX 34 Assorbim. (esempio)	Corrente Disponibile (per sensori, ecc.)
7 Ah	750 mA	750 mA	9 ore	163 mA	587 mA
12 Ah	750 mA	750 mA	16 ore	163 mA	587 mA
17 Ah	750 mA	750 mA	22 ore	163 mA	587 mA

**Nota:** l'utilizzo di una batteria da 17 Ah farà decadere il marchio IMQ.

PX80					
Carica della batteria in 24 ore con un'autonomia di 8 ore					
Capacità Batteria	Corrente Massima di Ricarica	Max Corrente di Sistema	Periodo di autonomia	PX 80 Assorbim. (esempio)	Corrente Disponibile (per sensori, ecc.)
7 Ah	750 mA	750 mA	9 ore	163 mA	587 mA
12 Ah	750 mA	750 mA	16 ore	163 mA	587 mA
17 Ah	750 mA	750 mA	22 ore	163 mA	587 mA

PX500					
Carica della batteria in 24 ore con un'autonomia di 8 ore					
Capacità Batteria	Corrente Massima di Ricarica	Max Corrente di Sistema	Periodo di autonomia	PX 500 Assorbim. (esempio)	Corrente Disponibile (per sensori, ecc.)
7 Ah	750 mA	1.75A	8 ore	163 mA	ca 1.6 A
12 Ah	750 mA	1.75A	8 ore	163 mA	ca 1.6 A
17 Ah	750 mA	1.75A	10 ore	163 mA	ca 1.6 A

**Specifiche Tecniche**

**Connessione Resistenze EOL**

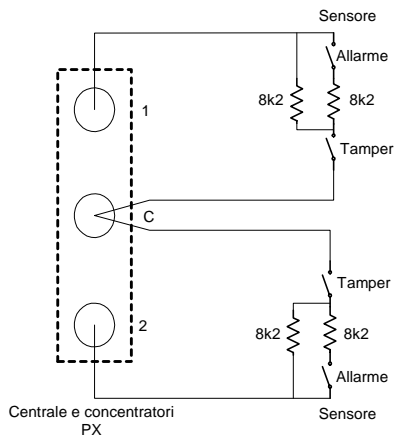


Figura 2 Collegamento EOL

Le resistenze EOL vengono installate nei sensori come da schema a fianco. Il presente schema si applica a tutti gli ingressi EOL del sistema – Centrale, Concentratori, Tastiere.

Nota: Lo schema indica i valori di default di 8k2/8k2. Il valore delle resistenze EOL può essere programmato (Fare riferimento alle opzioni di sistema per i dettagli).

**Diagnostica**

**Diagnostica**

**Precisione**

La precisione della diagnostica è tipicamente del 1% con un errore massimo del 2,5%. La precisione della misura può essere migliorata impostando il riferimento a 5 volt in centrale (opzione 69 del menu principale).

**Diagnostica**

**Misurazioni**

Parametro	Gamma	Risoluzione
Tensione di alimentazione	0-20v	78mV
Tensione batteria in centrale	0-20v	78mV
Corrente di sistema	0-2A	7.8mA
Corrente verso la batteria	0-1.1A	4.4mA
Autonomia batteria	v. nota	1 ora
Assorbimento Concentratore	0-250mA	1mA
Alimentazione Concentratore	0-15V	58mV
Tensione tastiera	0-15V	58mV
Resistenza Zone (per 8k2 EOL)	0-20K	70R

Nota: L'autonomia della batteria indicata dipenderà dalla capacità della batteria stessa e dall'assorbimento del sistema.

<b>Diagnostica</b>	<b>Circuiti d'Ingresso</b>
--------------------	----------------------------

Opzione	Default	Gamma di Programmazione		
		Centrale	Concentratore	Tastiera
Tempo di rilevazione	200mS	200mS fissi	2-500mS (ingr. 1-4) 10-500mS (ingr. 5-8)	2-500mS
Contaimpuls	0 (Off)	<b>Non applicabile</b>	0-10	0-10
Periodo Contaimpuls	60 secondi	<b>Non applicabile</b>	1-255 secondi	1-255 secondi
Resistenza di Tamper	8k2	1k-10k (E12 gamma)	1k-10k (E12 gamma)	1k-10k (E12 gamma)
Resistenza di Allarme	8k2	1k-10k (E12 gamma)	1k-10k (E12 gamma)	1k-10k (E12 gamma)
Soglia Allarme/Tamper	20%	20-100	20-100	20-100
Soglia di attenzione	10%	0-20	0-20	0-20

Tutti i valori percentuali fanno riferimento al valore EOL nominale programmato.

<b>Diagnostica</b>	<b>LED indicatori XiB</b>
--------------------	---------------------------

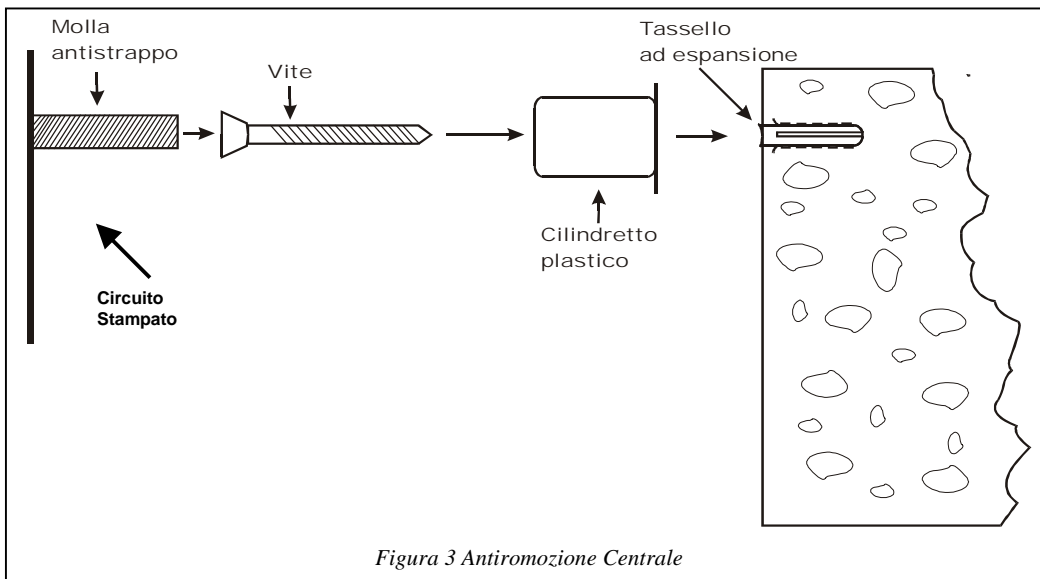
Tutte le periferiche XiB, eccetto la tastiera, hanno un LED verde che viene utilizzato per indicare lo stato della comunicazione XiB.

Stato	Significato
OFF	Nessun'alimentazione
ON	Errore di comunicazione
Lamp. Lento	Funzionamento normale
Lamp. Rapido	Reset in corso

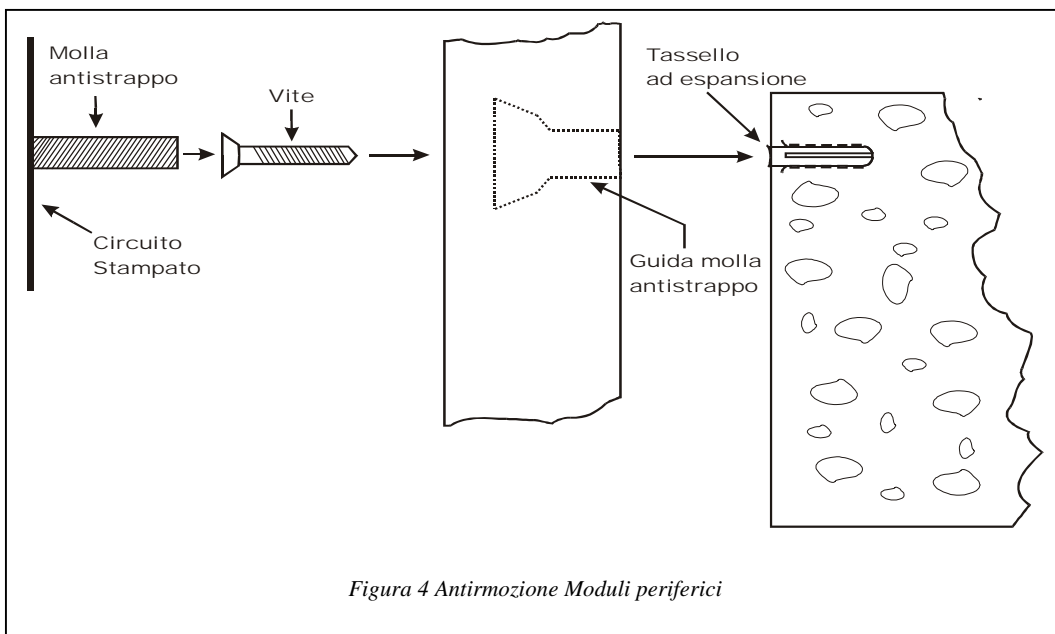
### Fissaggio dell'antirimozione di centrale

Per assicurare con maggior efficacia la protezione antistrappo dalla parete, il tappo/coperchietto plastico fornito in dotazione e riposto sulla molla stessa, deve essere forato al centro e vincolato al muro con un tassello/vite. La molla andrà a premere nella parte centrale del coperchietto e rimarrà protetta anche da attacchi laterali con utensili sottili in prossimità del muro. (vedi figura sotto).

**Nota: La mancata osservazione di questo accorgimento fa decadere il marchio IMQ-Sistemi di Sicurezza.**



### Antirimozione Moduli Periferici





## Centrale d'allarme PX 18

### Centrale d'Allarme PX 18                      Installazione

La centrale d'allarme è fornita con una busta con il seguente materiale:

- Terminali Batteria
- Pressacavo
- Fusibile da 1.6A
- Fusibile da 2.5A
- Fusibile da 800mA
- Fusibile da 315mA
- 20 resistenze da 8k2
- Viti 6 x 19mm
- 2 viti 6 x 9.5mm
- 2 fascette
- 4 supporti plastici per fissare dispositivi XiB all'interno della centrale

### Centrale d'Allarme PX 18                      Link

Link	Funzione
LK4	Default configurazione (ripristino della programmazione di fabbrica – inserire il ponticello per eseguire il default della centrale, spegnere e riaccendere la stessa e togliere il ponticello).

### Centrale d'Allarme PX 18                      Fusibili

Fusibile	Portata	Funzione
Morsetti di Rete	F315mA	Alimentazione di rete 230V AC
FS1	F800mA	Uscite Aux (monitorizzate)
FS3	F315mA	Lampeggiante e bus XiB interno
FS4	F2.5A	Batteria
FS5	F800mA	Bus XiB esterno

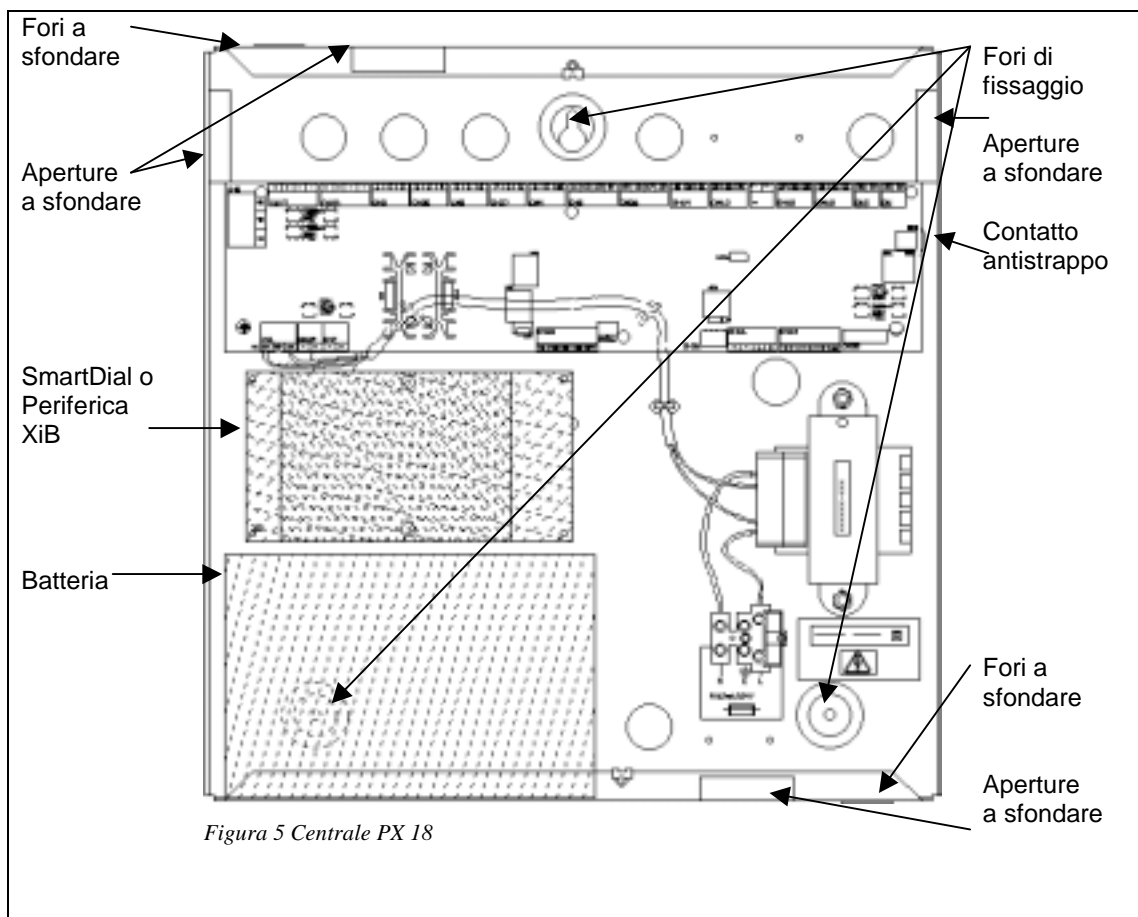
**Centrale d'Allarme PX 18**

**Disposizione Interna**

Eeguire dei fori di fissaggio a parete, secondo i fori di fissaggio indicati ed avvitare il fondo della centrale alla parete utilizzando viti adatte.

Ci sono fori a sfondare della dimensione di 20 mm come indicato. Prima di fissare il contenitore alla parete, sfondare dall'interno i punti di ingresso per il cablaggio.

Sono presenti, inoltre, 4 aperture a sfondare, una per ogni lato della centrale.



**Centrale d'Allarme PX 18**

**Connessioni Antistrappo**

Per assicurare con maggior efficacia la protezione antistrappo dalla parete, il tappo/coperchietto plastico fornito in dotazione e riposto sulla molla stessa, deve essere forato al centro e vincolato al muro con un tassello/vite. La molla andrà a premere nella parte centrale del coperchietto e rimarrà protetta anche da attacchi laterali con utensili sottili in prossimità del muro.

**Nota:** La mancata osservazione di questo accorgimento fa decadere il marchio IMQ-Sistemi di Sicurezza.

**Centrale d'Allarme PX 18**

**Connessioni PCB**

Tutte le connessioni sul PCB avvengono tramite morsetti a vite. La funzione e la posizione di ogni terminale sono descritte nella pagina seguente.

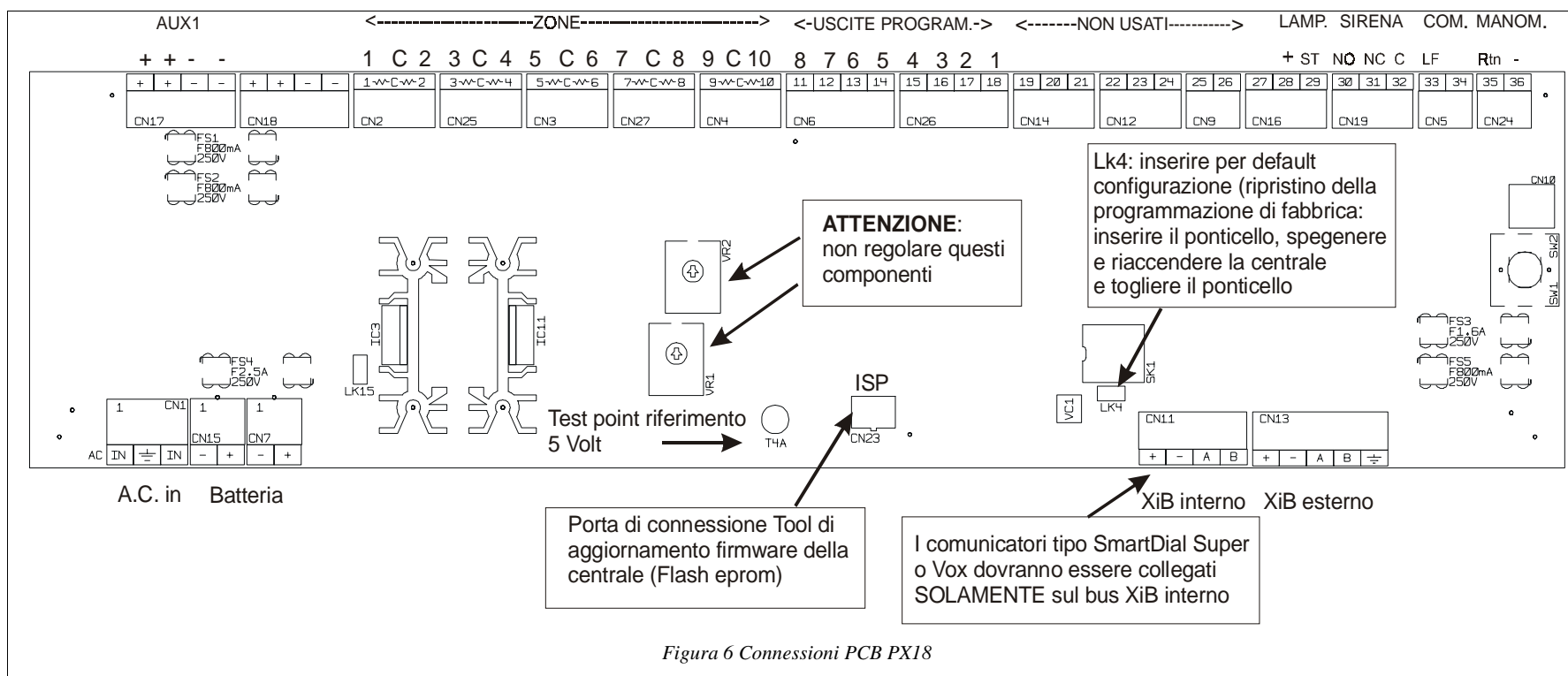


Figura 6 Connessioni PCB PX18

Per la connessione della scheda fare riferimento alla tabella seguente.

Fusibili	Portata	Funzione
	F315mA	Rete
FS1	F800mA	Uscite Aux (monitorizzate)
FS3	F315mA	Lampeggiante ed XiB interno
FS4	F2.5A	Batteria
FS5	F800mA	XiB esterno

Pin	Funzione	Note
+	12v uscite protette da fusibile	Queste uscite sono protette tramite il fusibile FS1
+	12v uscite protette da fusibile	
-	0v	
-	0v	
1	Ingresso zona 1	Se un ingresso non viene utilizzato la zona dovrà essere posta in off. Non è necessario chiudere la zona non utilizzata con le resistenze di bilanciamento.  Se non si inseriscono le resistenze EOL in un ingresso non utilizzato, durante la procedura di Auto Install si potrà scegliere di riallocare il numero delle zone non utilizzate con un altro ingresso.  Ogni ingresso potrà essere "mappato" con un numero qualsiasi. Per default gli ingressi da 1 a 10 sono "mappati" come zone 1 – 10.
C	0v, comune per zone 1 & 2	
2	Ingresso zona 2	
3	Ingresso zona 3	
C	0v, comune per zone 3 & 4	
4	Ingresso zona 4	
5	Ingresso zona 5	
C	0v, comune per zone 5 & 6	
6	Ingresso zona 6	
7	Ingresso zona 7	
C	0v, comune per zone 7 & 8	Ogni canale di uscita ha una resistenza di pull-up del valore di 10 Kohm.  Ogni canale può essere programmato con qualsiasi funzione. Fare riferimento alle opzioni Mappatura d'Uscita/Comunicatore. I canali del comunicatore possono essere usati per il comando di combinatori esterni o per l'attivazione di segnalazioni dello stato dell'impianto.
8	Ingresso zona 8	
9	Ingresso zona 9	
C	0v, comune per zone 9 & 10	
10	Ingresso zona 10	
11	Canale Comunicatore 8	
12	Canale Comunicatore 7	
13	Canale Comunicatore 6	
14	Canale Comunicatore 5	
15	Canale Comunicatore 4	
16	Canale Comunicatore 3	
17	Canale Comunicatore 2	
18	Canale Comunicatore 1	
27	NOT USED	Strobe V+ è protetto tramite FS3. ATTENZIONE: FS3 è usato anche per XiB interno.
28	Strobe V+	
29	Strobe OP	
30	Sirena NO	I contatti sono mostrati in condizione di riposo.
31	Sirena NC	
32	Comune Sirena	
33	Guasto linea comunicatore	Ingresso Guasto linea per comunicatore esterno. Normalmente disabilitato.
34	NOT USED	
35	Ingresso manomissione esterna	Generalmente utilizzato per la manomissione sirena.
36	Ingresso manomissione esterna -	
+	Bus XiB esterno – Bus di comunicazione con le periferiche esterne	Il terminale positivo (+) del Bus XiB interno è protetto dal fusibile FS5.  Tutte le periferiche, eccetto il modem/comunicatore, devono essere connesse al Bus esterno.
-	Connessione dello schermo	
A		
B		
↓		
+	Bus XiB interno – Bus di comunicazione con i comunicatori.	L'interfaccia XiB interna deve essere usata per la connessione con SmartDial Super o SmartDial Vox. Il terminale positivo (+) è protetto tramite il fusibile FS3.
-		
A		
B		

## Centrale d'allarme PX 34

### Centrale d'allarme PX 34                      Installazione

La centrale d'allarme è fornita di una busta con il seguente materiale:

- Terminali Batteria
- Pressacavo
- Fusibile da 1.6A
- Fusibile da 2.5A
- Fusibile da 800mA
- Fusibile da 315mA
- 20 resistenze da 8k2
- Viti 6 x 19mm
- 2 viti 6 x 9.5mm
- 2 fascette
- 4 supporti plastici per fissare dispositivi XiB all'interno della centrale
- Connettori ad innesto di vario tipo

### Centrale d'allarme PX 34                      Link

Link	Funzione
LK4	Default configurazione (ripristino della programmazione di fabbrica – inserire il ponticello per eseguire il default della centrale, spegnere e riaccendere la stessa e togliere il ponticello).
LK7	Termistore di compensazione temperatura batteria interna. Permette la riduzione progressiva della corrente di ricarica della batteria in funzione dell'aumento della temperatura.
LK15	Disabilitazione controllo batteria. Inserire il ponticello per alimentare la centrale solamente con la batteria ed escludere il controllo della tensione della stessa.

### Centrale d'allarme PX 34                      Fusibili

Fusibili	Portata	Funzione
Morsetti di rete	F400mA	Alimentazione di rete 230 V AC
FS1	F800mA	Uscita Aux 1 (monitorizzata)
FS2	F800mA	Uscita Aux 2 (monitorizzata)
FS3	F315mA	Bus XiB interno & buzzer
FS4	F2.5A	Batteria
FS5	F800mA	Bus XiB esterno

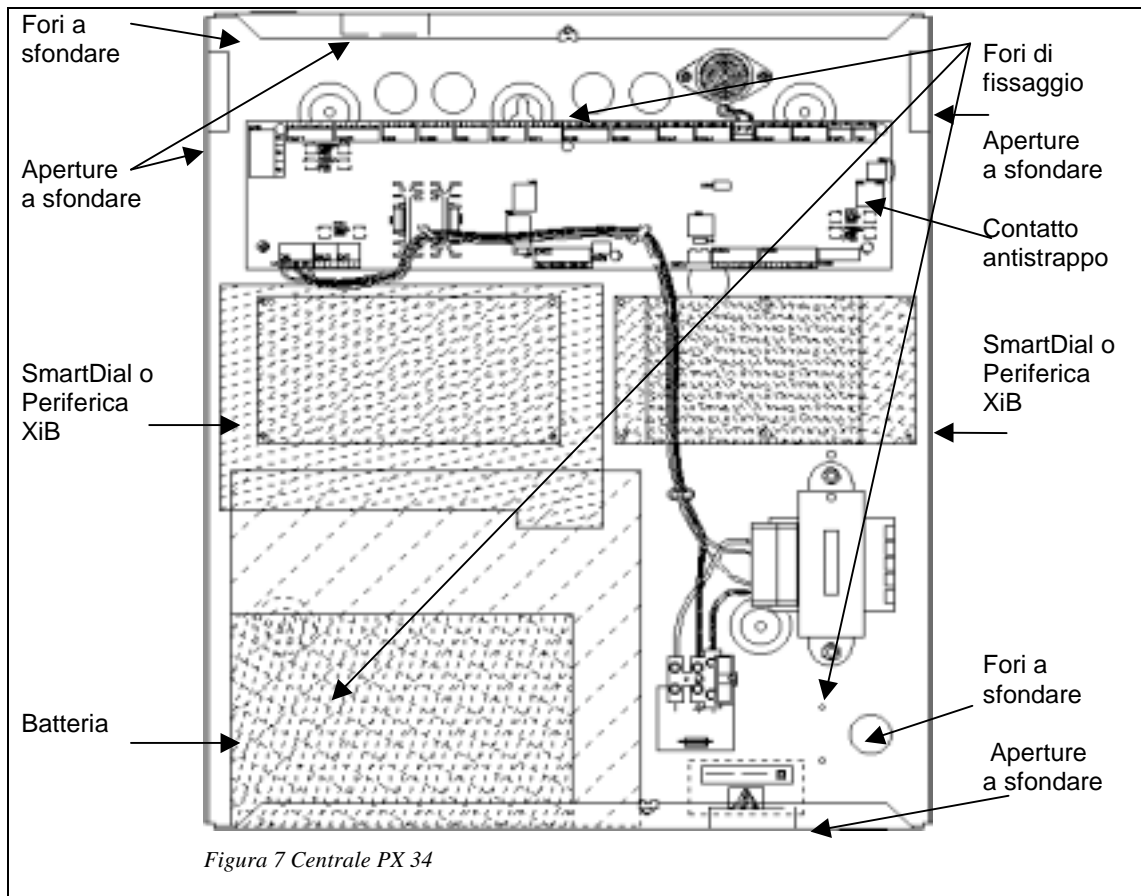
**Centrale d'allarme PX 34**

**Disposizione Interna**

Eeguire dei fori di fissaggio a parete, secondo i fori fissaggio mostrati ed avvitare il fondo della centrale alla parete utilizzando viti adatte.

Ci sono fori a sfondare della dimensione di 20 mm come indicato. Prima di fissare il contenitore alla parete, sfondare dall'interno i punti di ingresso per il cablaggio.

Sono presenti, inoltre, 4 aperture a sfondare, una per ogni lato della centrale.



**Centrale d'Allarme PX 34**

**Connessioni Antistrappo**

Per assicurare con maggior efficacia la protezione antistrappo dalla parete, il tappo/coperchietto plastico fornito in dotazione e riposto sulla molla stessa, deve essere forato al centro e vincolato al muro con un tassello/vite. La molla andrà a premere nella parte centrale del coperchietto e rimarrà protetta anche da attacchi laterali con utensili sottili in prossimità del muro.

**Nota: La mancata osservazione di questo accorgimento fa decadere il marchio IMQ-Sistemi di Sicurezza.**

**Centrale d'allarme PX 34**

**Connessioni PCB**

Tutte le connessioni sul PCB avvengono tramite morsetti a vite. La funzione e la posizione di ogni terminale è descritta nella pagina seguente.

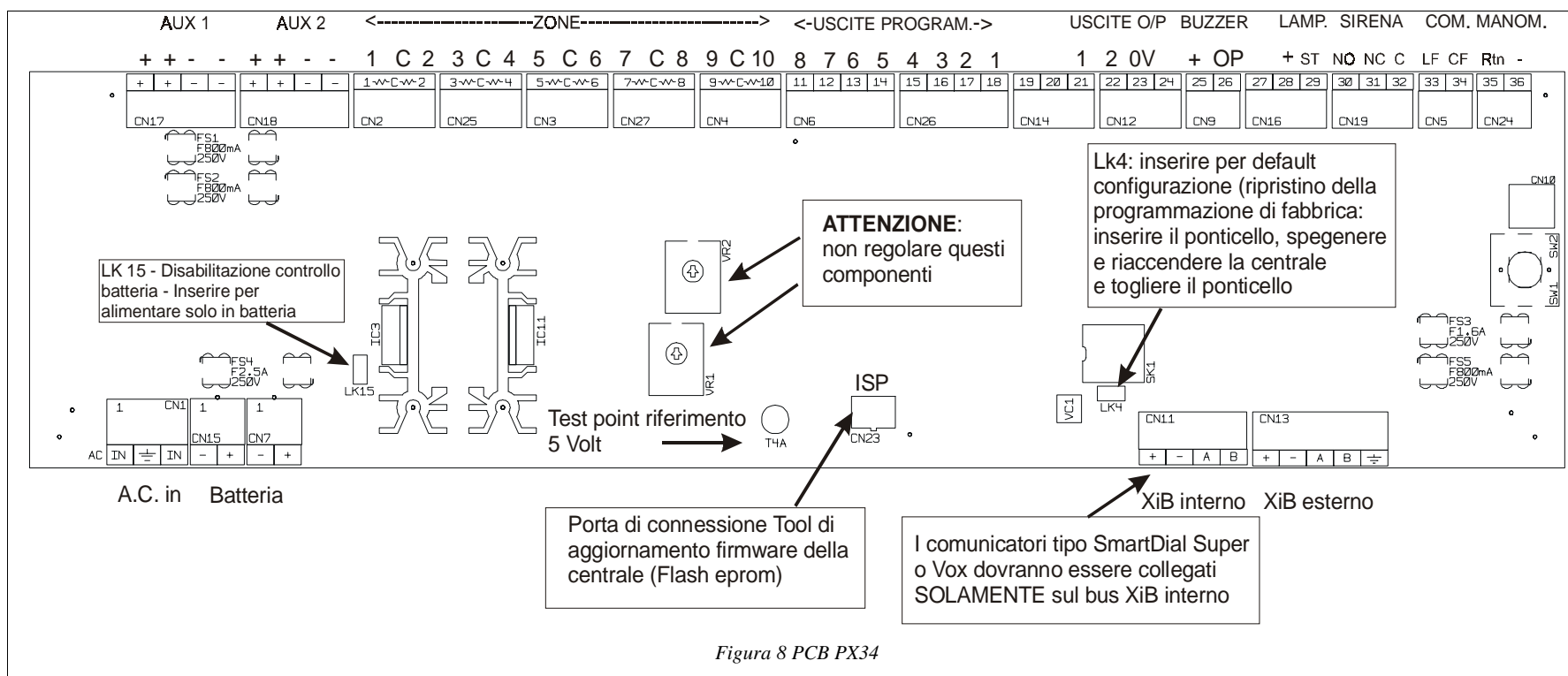


Figura 8 PCB PX34

Per la connessione della scheda fare riferimento alla tabella seguente.

Fusibili	Portata	Funzione
FS1	F800mA	Uscita AUX1 (monitorizzata)
FS2	F800mA	Uscita AUX2 (monitorizzata)
FS3	F1,6A	XiB interno e Buzzer
FS4	F2,5A	Batteria
FS5	F800mA	XiB esterno

Pin	Funzione	Note
+	CN17, uscita protetta @12 V DC	Uscite protette tramite FS 1.
-	0v	
+	CN18, uscita protetta @12 V DC	Uscite protette tramite FS 2.
-	0v	
1	Ingresso zona 1	Se un ingresso non viene utilizzato la zona dovrà essere posta in off. Non è necessario chiudere la zona non utilizzata con le resistenze di bilanciamento.
C	0v, comune per zone 1 & 2	
2	Ingresso zona 2	Se non si inseriscono le resistenze EOL in un ingresso non utilizzato, durante la procedura di Auto Install si potrà scegliere di riallocare il numero delle zone non utilizzate con un altro ingresso.
3	Ingresso zona 3	
C	0v, comune per zone 3 & 4	
4	Ingresso zona 4	
5	Ingresso zona 5	
C	0v, comune per zone 5 & 6	
6	Ingresso zona 6	
7	Ingresso zona 7	
C	0v, comune per zone 7 & 8	
8	Ingresso zona 8	
9	Ingresso zona 9	Ogni ingresso potrà essere "mappato" con un numero qualsiasi. Per default gli ingressi da 1 a 10 sono "mappati" come zone 1 – 10.
C	0v, comune per zone 9 & 10	
10	Ingresso zona 10	
11	Canale Comunicatore 8	Ogni canale di uscita ha una resistenza di pull-up del valore di 10 Kohm. Ogni canale può essere programmato con qualsiasi funzione. Fare riferimento alle opzioni Mappatura d'Uscita/Comunicatore. I canali del comunicatore possono essere usati per il comando di combinatori esterni o per l'attivazione di segnalazioni dello stato dell'impianto.
12	Canale Comunicatore 7	
13	Canale Comunicatore 6	
14	Canale Comunicatore 5	
15	Canale Comunicatore 4	
16	Canale Comunicatore 3	
17	Canale Comunicatore 2	
18	Canale Comunicatore 1	
19	NON UTILIZZATA	OP 1 negativo quando attivata; limitata in corrente a 0,5A.
21	OP1	
22	OP2	
23	0 v	
24	NON UTILIZZATA	
25	Buzzer +	Il terminale Buzzer + è protetto dal fusibile FS 3.
26	Buzzer OP	
27	NO Lampeggiante	Lo stato del relè è riportato a centrale disalimentata.
28	NC Lampeggiante	
29	Comune Lampeggiante	
30	NO Sirena	Lo stato del relè è riportato a centrale disalimentata.
31	NC Sirena	
32	Comune sirena	
33	Dialler line fault	Ingresso Guasto Linea per comunicatore esterno. Normalmente disabilitato.
34	Dialler comm fail	Ingresso Com gt per comunicatore esterno. Normalmente disabilitato.
35	Ingresso manomissione esterna	Generalmente utilizzato per la manomissione di sirena
36	Ingresso manomissione esterna -	
+	Bus esterno XiB – Bus di comunicazione con le periferiche esterne	Il terminale positivo (+) del bus esterno è protetto dal fusibile FS 5. Tutte le periferiche, eccetto il modem/comunicatore, devono essere connesse al Bus esterno.
-		
A		
B		
↓	Connessione Schermo	L'interfaccia XiB interna deve essere usata per la connessione con SmartDial Super o SmartDial Vox. Il terminale positivo (+) è protetto tramite il fusibile FS3.
+	Bus interno XiB – Bus di comunicazione con i comunicatori.	
-		
A		
B		



## Centrali d'Allarme PX 80/500

### Centrali d'Allarme PX 80/500

### Installazione

Le centrali d'allarme sono fornite di una busta con il seguente materiale:

- Terminali Batteria
- Pressacavo
- Fusibile da 1.6A
- Fusibile da 2.5A
- Fusibile da 800mA
- Fusibile da 400mA
- Viti 6 x 19mm
- 2 viti 6 x 9.5mm
- 2 fascette
- 4 supporti plastici per fissare dispositivi XiB all'interno della centrale
- Connettori ad innesto di vario tipo

### Centrali d'Allarme PX 80/500

### Link

Link	Funzione
LK3	Default della configurazione (ripristino della programmazione di fabbrica – inserire il ponticello per eseguire il default della centrale, spegnere e riaccendere la stessa e togliere il ponticello).
LK4	Connessione Termistore di compensazione temperatura batteria interna. Permette la riduzione progressiva della corrente di ricarica della batteria in funzione dell'aumento della temperatura interna.
LK5	Disabilitazione controllo batteria. Inserire il ponticello per alimentare la centrale solamente con la batteria ed escludere il controllo della tensione della stessa.



Il tempo necessario affinché la procedura di default venga completata dipende dal modello di centrale e varia da poco più di un minuto per PX80, fino agli oltre cinque minuti richiesti per PX500. Per quest'ultima, dopo che il display LCD ha visualizzato nuovamente ora e data, prima di inserire un codice PIN, si dovrà attendere un ulteriore minuto.

### Centrali d'Allarme PX 80/500

### Fusibili

Fusibili	Portata	Funzione
Morsetti di rete	F400mA	Alimentazione di rete 230V AC (PX 80)
Morsetti di rete	F630mA	Alimentazione di rete 230V AC (PX 500)
FS1	F800mA	Uscita AUX1 (monitorizzata)
FS2	F800mA	Uscita AUX2 (monitorizzata)
FS3	F800mA	Positivo Uscita Sirena (monitorizzata)
FS4	F800mA	Positivo Uscita Audio
FS5	F800mA	Positivo Bus XiB 1
FS6	F800mA	Positivo Bus XiB 2
FS7	F800mA	Positivo Bus XiB 3 (solo PX500)
FS8	F800mA	Positivo Bus XiB 4 (solo PX500)
FS9	F2.5A	Batteria

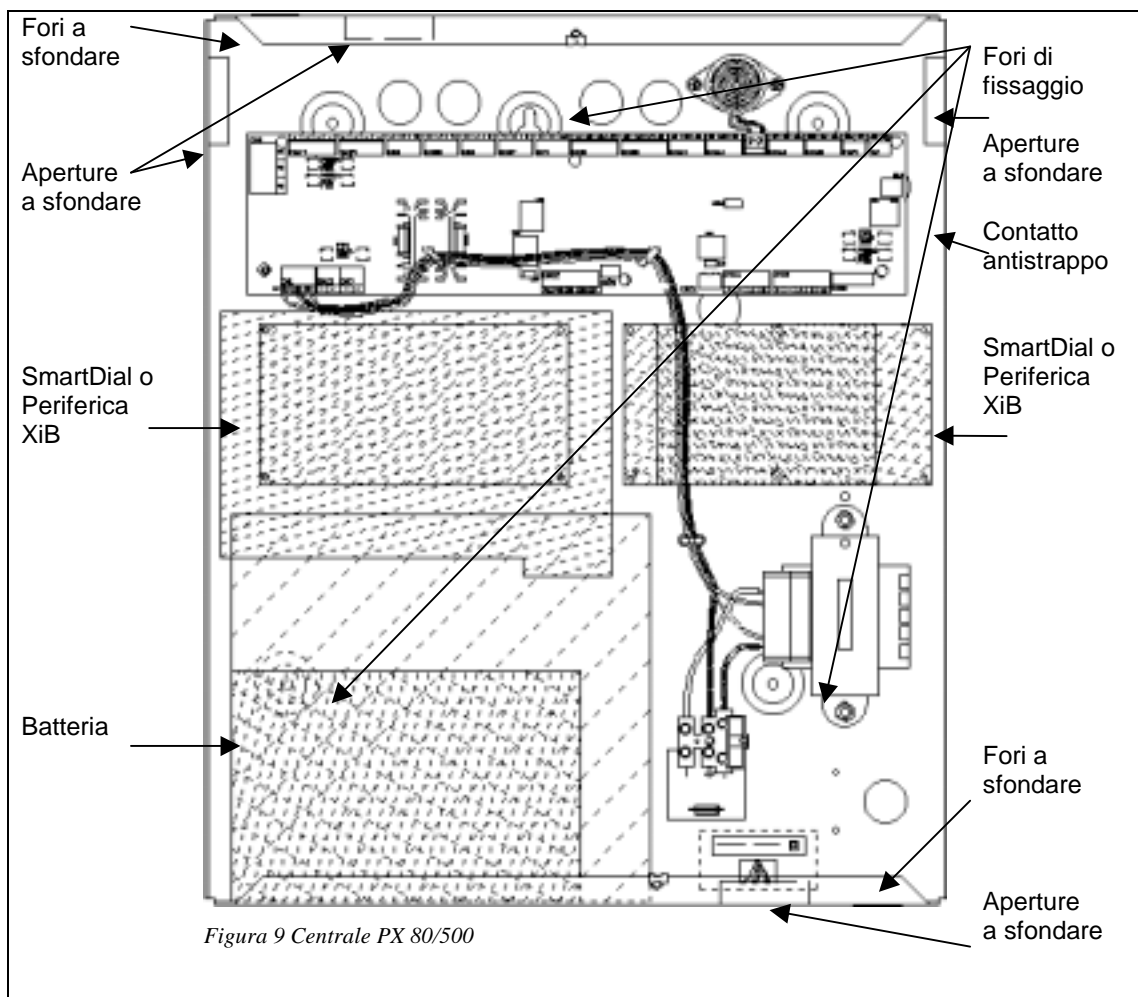
**Centrali d'Allarme PX 80/500**

**Disposizione Interna**

Eseguire dei fori di fissaggio a parete, secondo i fori fissaggio mostrati ed avvitare il fondo della centrale alla parete utilizzando viti adatte.

Ci sono fori a sfondare della dimensione di 20 mm come indicato. Prima di fissare il contenitore alla parete, sfondare dall'interno i punti di ingresso per il cablaggio.

Sono presenti, inoltre, 4 aperture a sfondare, una per ogni lato della centrale.



**Centrale d'Allarme PX 80/500**

**Connessioni Antistrappo**

Per assicurare con maggior efficacia la protezione antistrappo dalla parete, il tappo/coperchietto plastico fornito in dotazione e riposto sulla molla stessa, deve essere forato al centro e vincolato al muro con un tassello/vite. La molla andrà a premere nella parte centrale del coperchietto e rimarrà protetta anche da attacchi laterali con utensili sottili in prossimità del muro.

**Nota:** La mancata osservazione di questo accorgimento fa decadere il marchio IMQ-Sistemi di Sicurezza.

**Centrali d'Allarme PX 80/500**

**Connessioni PCB**

Tutte le connessioni sul PCB avvengono tramite morsetti a vite. La funzione e la posizione di ogni terminale è descritta nelle pagine seguenti.

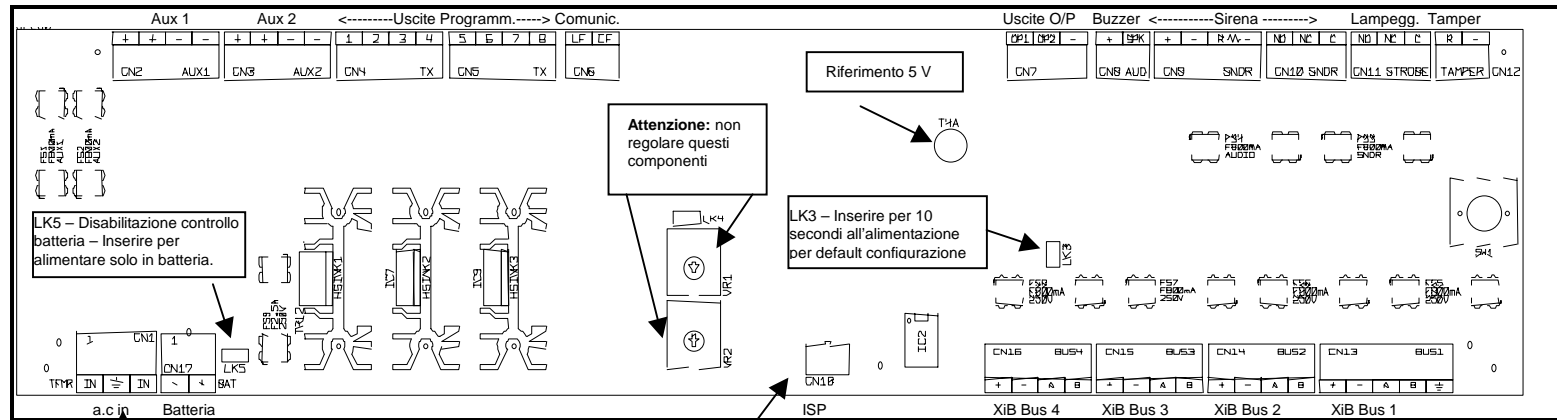


Figura 10 PCB Centrali PX 80/500

Ingresso tensione alternata proveniente dal secondario del trasformatore di alimentazione

Porta di connessione Tool di aggiornamento firmware della centrale (Flash eeprom)

Fusibili	Portata	Funzione
Morsetti di rete	F400mA	Alimentazione di rete 230V AC (PX 80)
Morsetti di rete	F630mA	Alimentazione di rete 230V AC (PX 500)
FS1	F800mA	Uscita AUX1 (monitorizzata)
FS2	F800mA	Uscita AUX2 (monitorizzata)
FS3	F800mA	Positivo Uscita Sirena (monitorizzata)
FS4	F800mA	Positivo Uscita Audio
FS5	F800mA	Positivo Bus XiB 1
FS6	F800mA	Positivo Bus XiB 2
FS7	F800mA	Positivo Bus XiB 3 (solo PX500)
FS8	F800mA	Positivo Bus XiB 4 (solo PX500)
FS9	F2.5A	Batteria

Per la connessione della scheda fare riferimento alla tabella seguente.

### Sensore di Temperatura Batteria Tampone per PX80/500

Il sensore di controllo della temperatura della batteria è contenuto nel sacchetto contenente gli accessori delle centrali PX. Questo sensore DEVE essere applicato, con del nastro adesivo, sul corpo della batteria tampone presente in centrale per monitorarne la temperatura di funzionamento, al fine di fornire una carica ottimale della batteria stessa. Se il sensore non verrà applicato non si otterrà un corretto funzionamento dell'alimentatore della centrale.

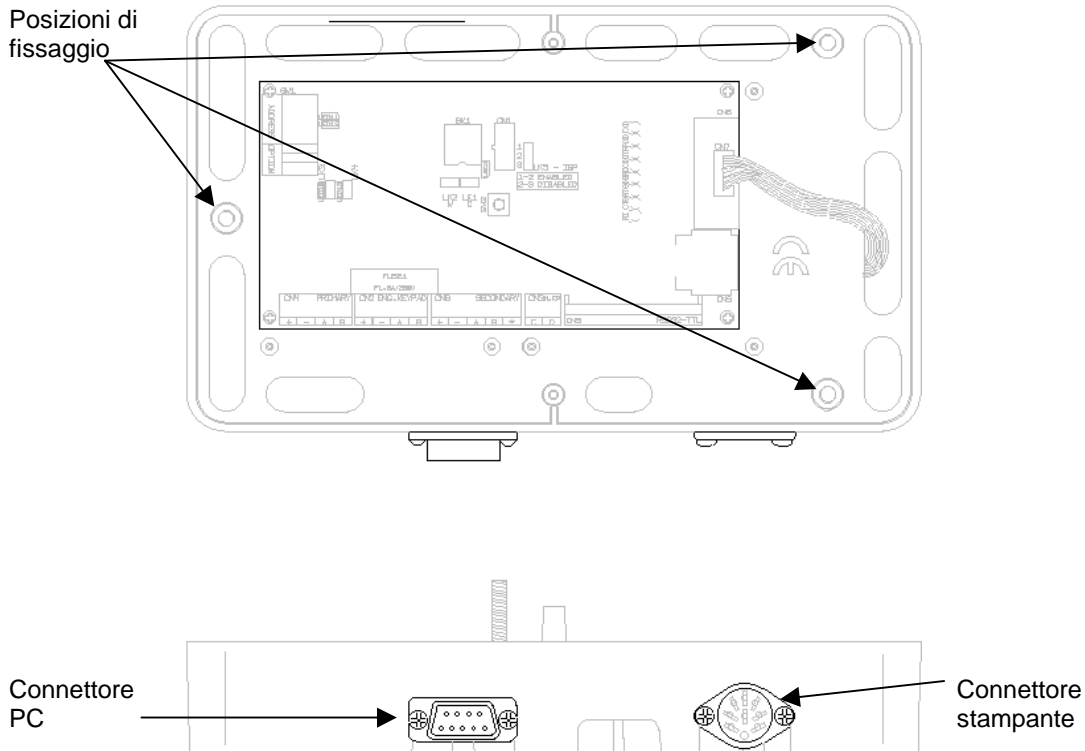
Per l'utilizzo inserire il connettore del sensore sui terminali LK4 presenti sulla scheda della centrale ed applicare il sensore sul corpo della batteria.

CON	Pin	Funzione	Note
CN2	+	Uscita Aux1@12VDC	Uscite protette tramite FS1.
	+	Uscita Aux1@12VDC	
	-	Uscita Aux1, 0v	
	-	Uscita Aux1, 0v	
CN3	+	Uscita Aux1@12VDC	Uscite protette tramite FS2.
	+	Uscita Aux1@12VDC	
	-	Uscita Aux2, 0v	
	-	Uscita Aux2, 0v	
CN4	1	Canale Comunicatore 1	Ogni canale di uscita ha una resistenza di pull-up del valore di 10 Kohm. Ogni canale può essere programmato con qualsiasi funzione. Fare riferimento alle opzioni Mappatura d'Uscita/Comunicatore. I canali del comunicatore possono essere usati per il comando di combinatori esterni o per l'attivazione di segnalazioni dello stato dell'impianto.
	2	Canale Comunicatore 2	
	3	Canale Comunicatore 3	
	4	Canale Comunicatore 4	
CN5	5	Canale Comunicatore 5	
	6	Canale Comunicatore 6	
	7	Canale Comunicatore 7	
	8	Canale Comunicatore 8	
CN6	LF	Dialler line fault	Ingresso Guasto Linea per comunicatore esterno. Normalmente disabilitato.
	CF	Dialler comm fail	Ingresso Com Gt per comunicatore esterno. Normalmente disabilitato.
CN7	OP1	Uscita Programmabile 1	Uscite negative quando attivate – limitate in corrente a 0,5A.
	OP2	Uscita Programmabile 2	
CN8	+	Audio +	Il terminale positivo Audio è protetto tramite FS4.
	SPK	Audio OP	
CN9	+	Tamper Sirena	Il terminale positivo è protetto tramite FS3.
	-		
	R	Man. Sirena	Ingresso bilanciato manomissione sirena. <b>Chiudere i due terminali attraverso una resistenza da 8200 ohm.</b>
	-		
CN10	NO	Sirena NO	Lo stato del relè è riportato a centrale disalimentata.
	NC	Sirena NC	
	C	Comune Sirena	
CN11	NO	Lampeggiante NO	Lo stato del relè è riportato a centrale disalimentata.
	NC	Lampeggiante NC	
	C	Comune Lampeggiante	
CN12	R	Ingresso manomissione	Ingresso aggiuntivo di manomissione. Collegamento non bilanciato. Se non utilizzato cortocircuitare con un terminale
	-	Ingresso manomissione -	
CN13	+	Bus XiB 1 – Bus di comunicazione con le periferiche	Il bus XiB 1 è protetto tramite FS5.
	-		
	A		
	B		
CN14	+	Bus XiB 2 – Bus di comunicazione con le periferiche	Il bus XiB 2 è protetto tramite FS6.
	-		
	A		
	B		
CN15	+	Bus XiB 3 – Bus di comunicazione con le periferiche	Il bus XiB 3 è protetto tramite FS7. (DISPONIBILE SOLO SU PX500)
	-		
	A		
	B		
CN16	+	Bus XiB 4 – Bus di comunicazione con le periferiche	Il bus XiB 4 è protetto tramite FS8. (DISPONIBILE SOLO SU PX500)
	-		
	A		
	B		

## Periferiche XiB

### Posizioni di Montaggio

Tutte le periferiche XiB, con l'eccezione di SmartDial Super (PX) e SmartDial Vox, sono forniti in un contenitore plastico. Una periferica XiB può essere rimossa dal suo contenitore plastico ed installata all'interno della centrale. Per il fissaggio utilizzare i 4 supporti plastici contenuti nel kit accessori.



Il modulo seriale XiB è fornito di due connettori fissati sul contenitore plastico: un connettore plastico tipo D a 9 poli per la connessione con un PC ed un connettore DIN a 7 poli per il collegamento con una stampante seriale.

### Nota circa l'Indirizzamento delle Periferiche

**E' fondamentale che dispositivi dello stesso tipo abbiano un indirizzo diverso tra di loro; sul bus XiB possono essere collegati, quindi periferiche con lo stesso indirizzo, ma di tipo diverso, per esempio un concentratore ed un modulo di uscita, ecc.**

**L'indirizzamento delle periferiche, ad eccezione delle tastiere, avviene tramite DIL-SWITCH**

## Concentratore

I concentratori sono utilizzati per espandere il numero delle zone di ingresso della centrale fino al limite massimo imposto dal modello di centrale. Il numero massimo di ingressi di ogni concentratore è 8; il collegamento delle zone di ingresso dovrà avvenire con il sistema a doppio bilanciamento, come mostrato in *Figura 11*. Ogni concentratore dispone di due uscite a Transistor, ciascuna con una corrente massima di 500 mA. L'uscita a transistor è normalmente con positivo applicato; tramite la funzione Invert è possibile invertire la condizione dell'uscita. Il collegamento dei concentratori alla centrale avviene tramite bus XiB.

Concentratore	Selezione Indirizzi
---------------	---------------------

Indirizzi	DIL Switch 6 5 4 3 2 1
1	0 0 0 0 0 0
2	0 0 0 0 0 1
3	0 0 0 0 1 0
4	0 0 0 0 1 1
5	0 0 0 1 0 0
6	0 0 0 1 0 1
7	0 0 0 1 1 0
8	0 0 0 1 1 1
9	0 0 1 0 0 0
10	0 0 1 0 0 1
11	0 0 1 0 1 0
12	0 0 1 0 1 1
13	0 0 1 1 0 0
14	0 0 1 1 0 1
15	0 0 1 1 1 0
16	0 0 1 1 1 1
17	0 1 0 0 0 0
18	0 1 0 0 0 1
19	0 1 0 0 1 0
20	0 1 0 0 1 1
21	0 1 0 1 0 0
22	0 1 0 1 0 1
23	0 1 0 1 1 0
24	0 1 0 1 1 1
25	0 1 1 0 0 0
26	0 1 1 0 0 1
27	0 1 1 0 1 0
28	0 1 1 0 1 1
29	0 1 1 1 0 0
30	0 1 1 1 0 1
31	0 1 1 1 1 0
32	0 1 1 1 1 1
33	1 0 0 0 0 0
34	1 0 0 0 0 1
35	1 0 0 0 1 0
36	1 0 0 0 1 1
37	1 0 0 1 0 0
38	1 0 0 1 0 1
39	1 0 0 1 1 0
40	1 0 0 1 1 1
41	1 0 1 0 0 0
42	1 0 1 0 0 1

Indirizzi	DIL Switch 6 5 4 3 2 1
43	1 0 1 0 1 0
44	1 0 1 0 1 1
45	1 0 1 1 0 0
46	1 0 1 1 0 1
47	1 0 1 1 1 0
48	1 0 1 1 1 1
49	1 1 0 0 0 0
50	1 1 0 0 0 1
51	1 1 0 0 1 0
52	1 1 0 0 1 1
53	1 1 0 1 0 0
54	1 1 0 1 0 1
55	1 1 0 1 1 0
56	1 1 0 1 1 1
57	1 1 1 0 0 0
58	1 1 1 0 0 1
59	1 1 1 0 1 0
60	1 1 1 0 1 1
61	1 1 1 1 0 0
62	1 1 1 1 0 1
63	1 1 1 1 1 0
64	1 1 1 1 1 1

**Link**

Link	Funzione
C - LK3	Manomissione coperchio (inserito per disabilitarla)
W - LK2	Contatto manomissione antistrappo (inserito per disabilitarla)

**Nota:** Per impianti IMQ questi ponticelli devono essere estratti. Se vengono inseriti decade il marchio IMQ.

**Concentratore**

**Fusibili**

Fusibile	Portata	Funzione
FS1	F250mA	Uscita Aux 1 (monitorizzata)
FS2	F250mA	Uscita Aux 2 (monitorizzata)

**Concentratore**

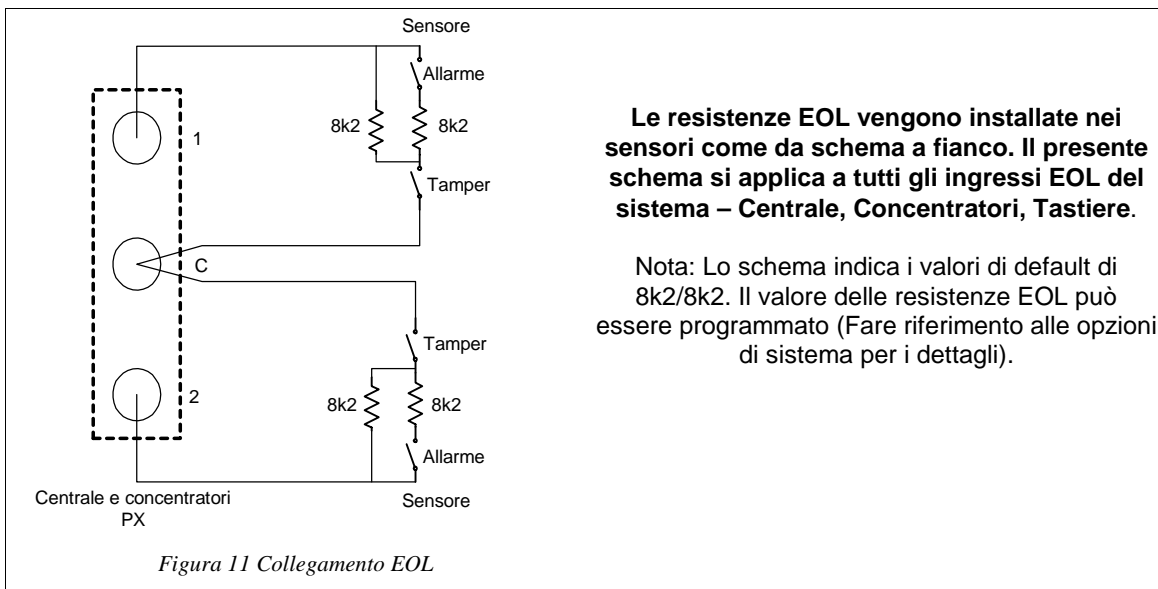
**LED di Guasto**

Il concentratore XiB dispone di un LED rosso indicante lo stato degli 8 ingressi. Gli ingressi non configurati verranno ignorati.

Stato	Significato
OFF	Tutti gli ingressi normali (a riposo)
ON	Un ingresso non a riposo (allarme/manomissione)

**Concentratore**

**Connessione degli ingressi**



**Concentratore**

**Connessioni PCB**

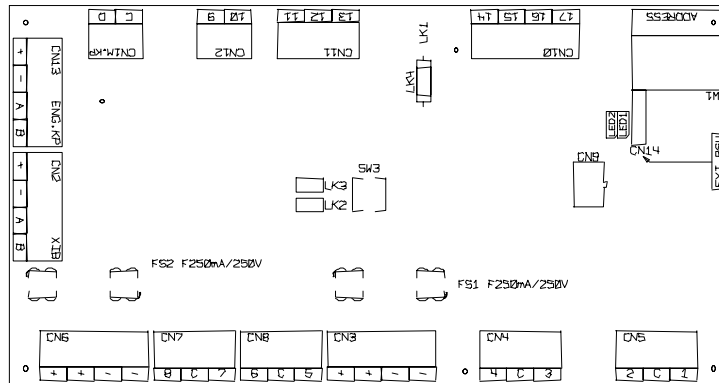


Figura 12 Concentratore

Pin	Funzione	Note
1	Ingresso zona 1	Se un ingresso non viene utilizzato la zona dovrà essere posta in off. Non è necessario chiudere la zona non utilizzata con le resistenze di bilanciamento.
C	0v, comune per zone 1 & 2	
2	Ingresso zona 2	Se non si inseriscono le resistenze EOL in un ingresso non utilizzato, durante la procedura di Auto Install si potrà scegliere di riallocare il numero delle zone non utilizzate con un altro ingresso.
3	Ingresso zona 3	
C	0v, comune per zone 3 & 4	Ogni ingresso potrà essere "mappato" con un numero qualsiasi. Per default gli ingressi da 1 a 10 sono "mappati" come zone 1 – 10.
4	Ingresso zona 4	
-	0v	FS1 e FS2 sono fusibili da 250 mA. I fusibili sono monitorizzati individualmente e i possibili guasti sono riportati in centrale.
-	0v	
+	Uscite Aux 12 V DC (FS1)	
+	Uscite Aux 12 V DC (FS1)	
5	Ingresso zona 5	
C	0v, comune per zone 5 & 6	
6	Ingresso zona 6	
7	Ingresso zona 7	
C	0v, comune per zone 7 & 8	
8	Ingresso zona 8	
-	0v	
-	0v	
+	Uscite Aux 12 V DC (FS2)	
+	Uscite Aux 12 V DC (FS2)	
+	Connessione bus XiB di comunicazione con la centrale	
-		
A B		
+	Tastiera Tecnico	Connessione per la tastiera Tecnico (tastiera con indirizzo 00).
-		
A B		
C	NON UTILIZZATA	
D	NON UTILIZZATA	
9	NON UTILIZZATA	
10	NON UTILIZZATA	
11	NON UTILIZZATA	
12	Uscita OP2	Corrente limitata a 0.5A. Uscita positiva
13	NON UTILIZZATA	
14	NON UTILIZZATA	
15	NON UTILIZZATA	
16	Uscita OP1	Corrente limitata a 0.5A. Uscita positiva
17	NON UTILIZZATA	



### Smart Concentrator – Diagnostic PSU

Il modulo Smart Concentrator è composto da un alimentatore da 1,5 A e da un concentratore ad 8 ingressi e due uscite, il quale dovrà essere collegato al bus XiB della centrale PX. Il modulo è dotato di diagnostica, pertanto sarà possibile eseguire tutte le verifiche sulla condizione dell'alimentatore e della batteria tampone interna direttamente dalla centrale, oppure tramite il programma di gestione remota GuardStation Remote®.

Per maggiori dettagli circa la visualizzazione dei messaggi di diagnostica fare riferimento al Manuale Tecnico di Installazione e Programmazione del Sistema PX.

Dato che il sistema lavora a tensioni che possono risultare pericolose, si raccomanda che la connessione verso l'alimentazione di rete sia eseguita secondo le normative vigenti da personale qualificato.

Quest'apparecchiatura dovrà essere permanentemente connessa ad un'alimentazione da rete elettrica protetta da fusibile (3A o 5A). Il cavo di rete dovrà essere saldamente assicurato tramite il fermacavo in dotazione con il Kit d'installazione. Sono previsti fori a sfondare, per tubazioni o passacavi, su tutti i quattro lati del contenitore del modulo.

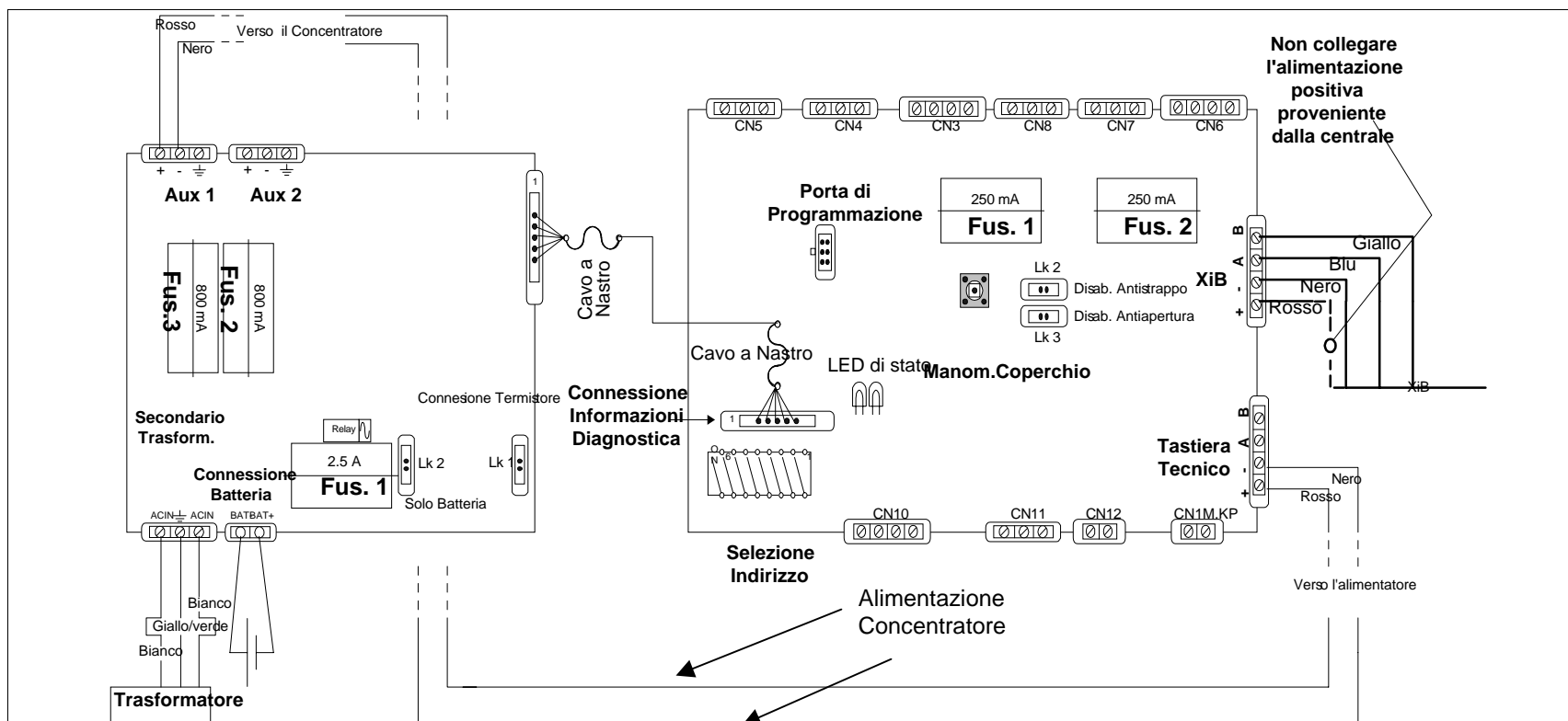
Per la connessione del modulo fare riferimento alla figura 13, mentre per l'indirizzamento del concentratore fare riferimento al paragrafo "Concentratore".



**Nota:** l'alimentazione del concentratore dovrà essere prelevata dal modulo alimentatore interno secondo la figura 13. Il positivo di alimentazione proveniente dal bus XiB di centrale **non dovrà** essere collegato ai terminali indicati "XiB" del concentratore.

Il file nero del cavo a nastro che collega i due moduli dovrà essere rivolto verso i terminali indicati "1" nello schema di figura 13.

<b>Specifiche Tecniche</b>	
Tensione di alimentazione primaria	230V~ ±10% 50Hz
Assorbimento (AC)	~ 130 mA
Fusibile di rete	F315mA 250 V
Tensione di Uscita (-)	14 V ± 0,1V
Capacità Batteria Tampone	7Ah
Tempo Massimo di Ricarica	24 ore
Temperatura Operativa	0°C a +50°C
Capacità Alimentatore	1,5A
Limite Carica Batteria	0,75A
Fusibile Alimentazione Aux1	F800mA 250V
Fusibile Alimentazione Aux 2	F800mA 250V
Fusibile Batteria	F2,5A
Assorbimento Concentratore	42mA ( tutte le linee bilanciate)



### Sensore di Temperatura Batteria Tampone per Smart Concentrator - Diagnostic PSU

Il sensore di controllo della temperatura della batteria è contenuto nel sacchetto contenente gli accessori di Smart Concentrator. Questo sensore DEVE essere applicato, con del nastro adesivo, sul corpo della batteria tampone presente nel modulo per monitorarne la temperatura di funzionamento, al fine di fornire una carica ottimale della batteria stessa. Se il sensore non verrà applicato non si otterrà un corretto funzionamento dell'alimentatore.

Per l'utilizzo inserire il connettore del sensore sui terminali LK1 presenti sulla scheda alimentatore ed applicare il sensore sul corpo della batteria.

**Modulo di Uscita**

I moduli di uscita (MDU) permettono di espandere il numero di uscite della centrale, fino al limite massimo imposto dal modello della centrale stessa. Ogni modulo di uscita dispone di un massimo di 8 uscite, le quali possono essere a transistor, a relè, oppure a 4 relè ed 8 transistor. Ogni uscita a relè è in contatto di scambio "pulito". La connessione tra moduli di uscita e centrale di allarme avviene tramite il bus XiB.

**Modulo di Uscita Selezione Indirizzi**

Indirizzi	DIL Switch 6 5 4 3 2 1
1	0 0 0 0 0 0
2	0 0 0 0 0 1
3	0 0 0 0 1 0
4	0 0 0 0 1 1
5	0 0 0 1 0 0
6	0 0 0 1 0 1
7	0 0 0 1 1 0
8	0 0 0 1 1 1
9	0 0 1 0 0 0
10	0 0 1 0 0 1
11	0 0 1 0 1 0
12	0 0 1 0 1 1
13	0 0 1 1 0 0
14	0 0 1 1 0 1
15	0 0 1 1 1 0
16	0 0 1 1 1 1
17	0 1 0 0 0 0
18	0 1 0 0 0 1
19	0 1 0 0 1 0
20	0 1 0 0 1 1
21	0 1 0 1 0 0
22	0 1 0 1 0 1
23	0 1 0 1 1 0

Indirizzi	DIL Switch 6 5 4 3 2 1
24	0 1 0 1 1 1
25	0 1 1 0 0 0
26	0 1 1 0 0 1
27	0 1 1 0 1 0
28	0 1 1 0 1 1
29	0 1 1 1 0 0
30	0 1 1 1 0 1
31	0 1 1 1 1 0
32	0 1 1 1 1 1
33	1 0 0 0 0 0
34	1 0 0 0 0 1
35	1 0 0 0 1 0
36	1 0 0 0 1 1
37	1 0 0 1 0 0
38	1 0 0 1 0 1
39	1 0 0 1 1 0
40	1 0 0 1 1 1
41	1 0 1 0 0 0
42	1 0 1 0 0 1
43	1 0 1 0 1 0
44	1 0 1 0 1 1
45	1 0 1 1 0 0
46	1 0 1 1 0 1

Indirizzi	DIL Switch 6 5 4 3 2 1
47	1 0 1 1 1 0
48	1 0 1 1 1 1
49	1 1 0 0 0 0
50	1 1 0 0 0 1
51	1 1 0 0 1 0
52	1 1 0 0 1 1
53	1 1 0 1 0 0
54	1 1 0 1 0 1
55	1 1 0 1 1 0
56	1 1 0 1 1 1
57	1 1 1 0 0 0
58	1 1 1 0 0 1
59	1 1 1 0 1 0
60	1 1 1 0 1 1
61	1 1 1 1 0 0
62	1 1 1 1 0 1
63	1 1 1 1 1 0
64	1 1 1 1 1 1

**Modulo di Uscita Fusibili**

Fusibile	Portata	Funzione
FS1	F800mA	Tastiera Tecnico + Uscita Aux

**Modulo di Uscita Uscite TX**

Le uscite TX possono essere configurate sia come open collector (default) oppure con una resistenza di pull-up di 10 Kohm. Se un canale condivide sia l'uscita a transistor, sia l'uscita a relay, per esempio nei moduli di uscita W73739 che hanno 4 relay ed 8 transistor, lo stadio di uscita TX avrà una resistenza di pull-up del valore di 500 ohm, indipendentemente dall'opzione programmata.



Pin	Funzione	Note
1	Canale di uscita 1	Segnale di controllo come relè 1
2	Canale di uscita 2	Segnale di controllo come relè 2
3	Canale di uscita 3	Segnale di controllo come relè 3
4	Canale di uscita 4	Segnale di controllo come relè 4
5	Canale di uscita 5	Segnale di controllo come relè 5
6	Canale di uscita 6	Segnale di controllo come relè 6
7	Canale di uscita 7	Segnale di controllo come relè 7
8	Canale di uscita 8	Segnale di controllo come relè 8
9	Relay 1 NO	Lo stato di tutte le uscite si riferisce alla condizione di riposo
10	Relay 1 NC	
11	Relay 1 COM	
12	Relay 2 NO	
13	Relay 2 NC	
14	Relay 2 COM	
15	Relay 3 NO	
16	Relay 3 NC	
17	Relay 3 COM	
18	Relay 4 NO	
19	Relay 4 NC	
20	Relay 4 COM	
21	Relay 5 COM	
22	Relay 5 NC	
23	Relay 5 NO	
24	Relay 6 COM	
25	Relay 6 NC	
26	Relay 6 NO	
27	Relay 7 COM	
28	Relay 7 NC	
29	Relay 7 NO	
30	Relay 8 COM	
31	Relay 8 NC	
32	Relay 8 NO	
33-34	NON UTILIZZATA	
+	Collegamento bus XiB di comunicazione con la centrale	
-		
A		
B		
C, D	NON UTILIZZATI	
+	Tastiera Tecnico (tastiera con indirizzo 0).	Protetta tramite FS1
-		
A		
B		
+, -	Uscita Aux 12 V DC	Protetta tramite FS1

<b>Modulo Mimic</b>	<b>Descrizione</b>	<b>(disponibile solo per PX80/500)</b>
---------------------	--------------------	--

Una particolare versione del modulo di uscita è il modulo Mimic. Il modulo Mimic permette la realizzazione di pannelli sinottici. La centrale riconosce automaticamente, durante la fase di "Auto Install", se il dispositivo connesso è un Modulo di uscita standard, oppure è un Modulo Mimic ( Nel menu "Dimensioni Sistema" i 2 tipi di moduli di uscita sono memorizzati come dispositivi della stessa classe). Esso dispone di 24 uscite multiplexate disposte su di un connettore tipo D a 25 poli. Le uscite sono a bassa corrente ideali per pilotare dei LED. Dato che le uscite sono multiplexate il modulo mimic non può essere utilizzato per sistemi TVCC.

La connessione del modulo Mimic è la stessa di un modulo Uscita.

Se la centrale rileva che il dispositivo di uscita è un modulo Mimic, nel menu "Mappatura di Uscita" verrà chiesto di inserire solamente un valore numerico anziché due valori come, invece, avviene per un modulo di uscita standard. Il valore numerico che si dovrà inserire, nel caso della programmazione del modulo Mimic, è il numero del primo punto che dovrà essere visualizzato. Da qui in poi, il modulo controllerà l'attività dei 23 punti successivi al numero del punto inserito.

Esempio:

Andare al menu 30 "Mappatura Uscita" e selezionare MDU – modulo di uscita (opzione3). Quando si seleziona un MDU, che è un modulo Mimic, si dovrà inserire solamente il numero del punto. Se si seleziona, per esempio, il punto 8, il modulo Mimic, automaticamente controllerà l'attività dei punti dall'8 al 31.

La tabella sottostante indica la piedinatura dell'uscita del connettore Tipo D a 25 poli.

Numero Pin	Numero Punto
1	1° punto programmato (fare rif. alla "Mappatura Uscita")
2	1° punto programmato + 1
...	
24	1° punto programmato +23
25	0 v

**Nota: l'utilizzo del modulo Mimic fa decadere il marchio IMQ.**

**Attenzione: il Modulo Mimic per ora è supportato solamente dai modelli PX80/500.**

## Modulo Seriale

Il modulo seriale è utilizzato per convertire il protocollo del bus XiB della centrale nel protocollo standard RS232; ciò permette di poter collegare alla centrale dispositivi con porta di comunicazione seriale (RS232) come PC o stampanti seriali. La connessione con un PC permette la personalizzazione del sistema tramite il software GuardStationRemote (GSR – versione 2.3 o successive). La connessione ad una stampante seriale, permette la stampa della memoria eventi, anche in tempo reale.

Utilizzando questo modulo è possibile collegare una stampante od un PC in qualsiasi punto dell'impianto, dato che il modulo dialoga con la centrale tramite il bus XiB. Il modulo seriale può essere collegato ed utilizzato dal Tecnico per eseguire verifiche sul sistema (tramite il software GSR) in qualsiasi momento ed in qualsiasi punto dell'impianto.

<b>Modulo Seriale</b>	<b>Opzioni DIL Switch</b>
-----------------------	---------------------------

**Note:**

1. Le posizioni dei DIL switch devono essere impostate prima di connettere il modulo.
2. Se si utilizza SmartDial, il modulo seriale in configurazione Stampante/PC non deve essere collegato permanentemente.
3. Se è configurata la stampa in tempo reale, selezionare il modo Solo Stampante.

DIL Switch 8 7 6 5	Opzione <sup>1</sup>	Baud Rate (fissi)	Indirizzi
0 0 0 0	Stampante/PC	1200/9600	Solo 1
0 0 0 1	Solo Stampante	1200	1 o 2
0 0 1 0	Solo PC	9600	1 o 2
0 0 1 1	Hayes Modem	2400 (V22bis)	1 o 2
0 1 0 0	PAKNET	4800	1 o 2
0 1 0 1	Windsor Modem.	2400 (V22bis)	1 o 2
0 1 1 0	Micromimic	1200	1 o 2

<b>Modulo Seriale</b>	<b>Indirizzi</b>
-----------------------	------------------

Gli indirizzi del modulo seriale sono 2:

Indirizzi	DIL Switch 4 3 2 1
1	0 0 0 0
2	0 0 0 1

Un modulo seriale può essere aggiunto in qualsiasi momento a sistema alimentato e verrà riconosciuto e configurato automaticamente. **Attenzione: il Modulo Seriale non è supervisionato dalla centrale, pertanto la sua disconnessione dal sistema non viene segnalata. Per applicazioni conformi alla norma CEI 79/2, il modulo seriale deve essere installato dentro il contenitore metallico della centrale.**

<b>Modulo Seriale</b>	<b>Link</b>
-----------------------	-------------

Link	Funzioni
C	Manomissione coperchio (inserito per disabilitare)
W	Contatto antistrappo (inserito per disabilitare)

<sup>1</sup> Solo 1 stampante ed un dispositivo di comunicazione possono essere collegati permanentemente al sistema.





**Modulo Seriale**

**Interfaccia Stampante**

PIN OUT del connettore stampante DIN 7 poli

Connettore DIN	Funzione
1	RX
2	0v
3	TX
4	CTS
5	RTS
6	
7	

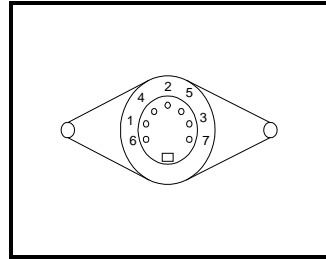


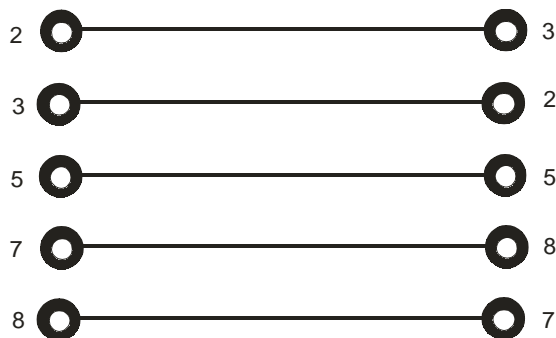
Figura 16 Connettore Stampante

Il formato stampante è fisso a 1200 Baud, 8 bit dati, 1 bit stop, nessuna parità.

La stampante dovrà essere di tipo seriale e possedere le caratteristiche di cui sopra. Il nostro modello **PRINT RS232** soddisfa queste caratteristiche. Di seguito viene mostrato come dovrà essere realizzato il cavo di connessione tra il modulo seriale e la stampante **PRINT RS232**.



Connessione tra Modulo Seriale e PC



*Figura 18 Cavo di collegamento con PC*

## Tastiera

La tastiera è l'organo che permette il dialogo tra utente e centrale. Essa visualizza, tramite un display LCD, tutte le informazioni generate dalla centrale e permette all'utente, od al tecnico, di agire di conseguenza.

Una tastiera, con indirizzo "0", potrà essere usata dal Tecnico, per la verifica e la programmazione della centrale, collegandola sulla porta "Eng. KP" di una qualsiasi periferica presente nell'impianto, oppure direttamente sul bus XiB. Si tenga presente che la tastiera "Tecnico" non viene conteggiata dalla centrale durante la fase di "Auto Install".

Alcuni modelli di tastiera hanno un lettore di prossimità integrato. Utilizzando una chiave elettronica, sarà possibile abilitarsi senza dover inserire un codice numerico. Per utilizzare la chiave di prossimità, è sufficiente avvicinare quest'ultima ai tasti e conseguentemente il display visualizzerà il menu corrispondente.



I diversi tipi di tastiera verranno rilevati automaticamente.

**Tastiera Selezione Indirizzi**

Le tastiere devono essere indirizzate prima di poter essere utilizzate nel sistema.

Per impostare l'indirizzo, aprire la tastiera per causarne la manomissione. Tenere premuto il tasto (?) fino a quando non apparirà la richiesta di indirizzo (approssimativamente 4 secondi).

**Indirizzo = ??**  
✓ or X *Se la tastiera non è stata precedentemente indirizzata, il valore indicato sarà ??.* Premere X per uscire dalla modalità indirizzo.

Inserire l'indirizzo scelto utilizzando i tasti numerici. Tutti gli indirizzi sono composti da 2 cifre (per esempio l'indirizzo 1, andrà inserito come 01).

**Indirizzo = 01**  
✓ or X *L'indirizzo è stato impostato ad 1.* Premere ✓ per conferma, oppure X per ripristinare il valore precedente.

Se viene premuto il tasto ✓ il numero di tastiere presenti verrà aggiornato e la tastiera mostrerà la normale schermata di partenza. Se l'indirizzo della tastiera eccede il numero di tastiere impostato, il Tecnico dovrà eseguire l'Auto Install, oppure editare manualmente il numero di tastiere nel sistema.

**HH:MM DAY gg mm**  
**Guardall** *Schermata normale di partenza.*

**Tastiera Connessioni PCB**

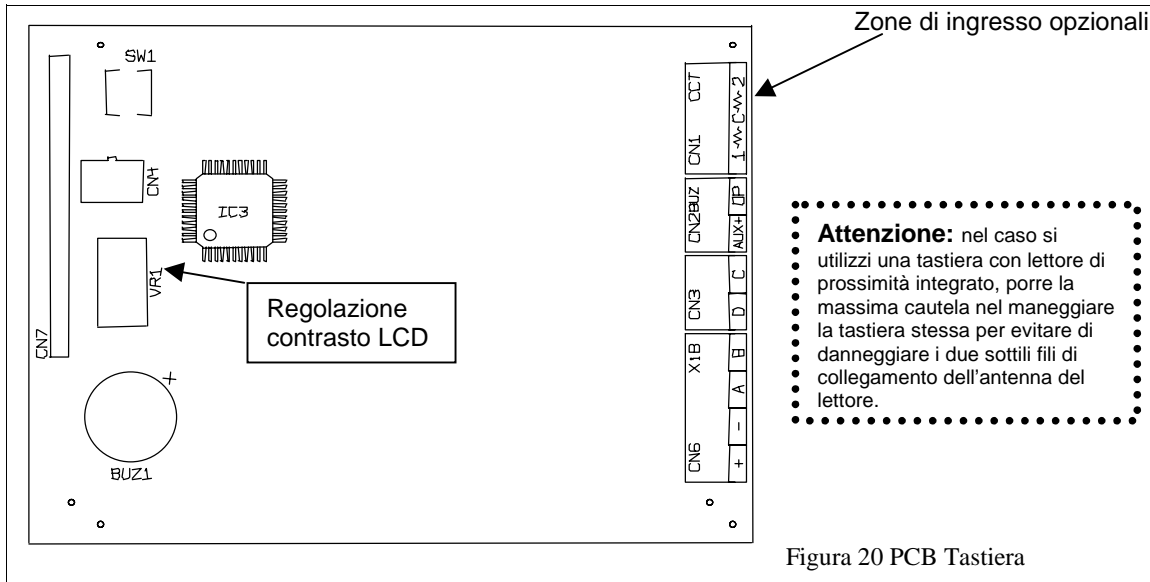


Figura 20 PCB Tastiera

Pin	Funzione	Note
+	Bus XiB	Collegamento bus di comunicazione con la centrale.
-		
A		
B		
C	Lettore di prossimità	
D	Lettore di prossimità	
Aux+		Predefinita come attivazione buzzer 12 V DC.
OP	Uscita programmabile	
1	Ingresso zona 1	Se un ingresso non viene utilizzato la zona dovrà essere posta in off. Non è necessario chiudere la zona non utilizzata con le resistenze di bilanciamento.  Se non si inseriscono le resistenze EOL in un ingresso non utilizzato, durante la procedura di Auto Install si potrà scegliere di riallocare il numero delle zone non utilizzate con un altro ingresso.  Ogni ingresso potrà essere “mappato” con un numero qualsiasi. Per default gli ingressi da 1 a 10 sono “mappati” come zone 1 – 10.
C	0v, comune per zone 1 & 2	
2	Ingresso zona 2  <i>Le due zone di ingresso sono disponibili solo per alcuni modelli di tastiera.</i>	

Alcuni modelli di tastiera hanno due zone di ingresso supplementari, alle quali potranno essere collegati ulteriori sensori. La connessione è a doppio bilanciamento, identica a tutte le altre zone di ingresso del sistema.

Tramite il menu “Mappatura Ingressi” è possibile definire la numerazione degli eventuali sensori collegati.

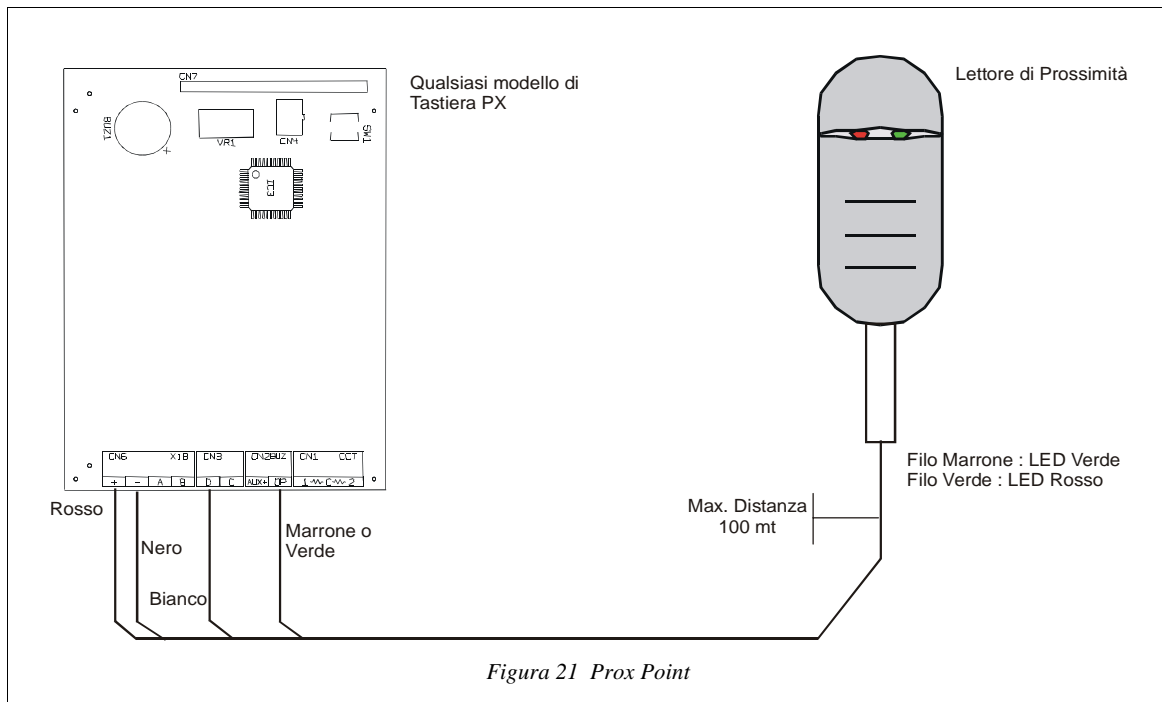
Si ricorda che il numero massimo di singole zone gestibili dalla centrale dipende dal modello della centrale utilizzata. Utilizzando gli ingressi di tastiera non è possibile estendere il numero di zone utilizzabili oltre il limite imposto dalla centrale.

**Nota: Le tastiera con ingressi (codice W73809 oppure W73816) non possono essere programmate con indirizzo 0 (tastiera Tecnico).**

**Solamente i modelli di tastiera con ingressi, durante la verifica diagnostica, mostrano la propria tensione di alimentazione. Gli altri modelli di tastiera presentano solamente la versione del proprio firmware e lo stato corrente.**

**Prox Point - Lettore di Prossimità da esterno**

Prox Point è un lettore di prossimità da esterno utilizzato per il sistema di controllo accessi. Se collegato secondo lo schema seguente, esso potrà essere utilizzato per l'accensione o lo spegnimento dell'impianto o parte di esso in relazione al livello di autorità assegnato agli Utenti ed alla tastiera.



La massima distanza che può intercorrere tra il lettore e la tastiera è di 100 metri.

La tastiera dispone di una uscita che potrà essere utilizzata per pilotare uno dei due LED presenti sul lettore.

Per accendere il LED Rosso collegare a questa uscita il filo Verde del cavo del Prox Point, mentre per accendere il LED Verde collegare il filo Marrone presente nello stesso cavo. Per accendere i LED è necessaria una polarità negativa.

Il collegamento del Prox Point può avvenire su qualsiasi modello di tastiera della serie PX.

## Bus Isolator

Il Bus Isolator è un isolatore/amplificatore di bus, utilizzato per estendere la lunghezza del bus stesso e per isolarne elettricamente le due parti. Un solo isolatore sul bus permette di estenderne la lunghezza di ulteriori 1700 metri. Inserendo due isolatori sullo stesso bus, ad una distanza di 1700 metri l'uno dall'altro, la lunghezza massima che si potrà ottenere sarà di 5100 metri. Su di un singolo bus si possono collegare al **massimo due isolatori**.

### Bus Isolator

### Connessioni PCB

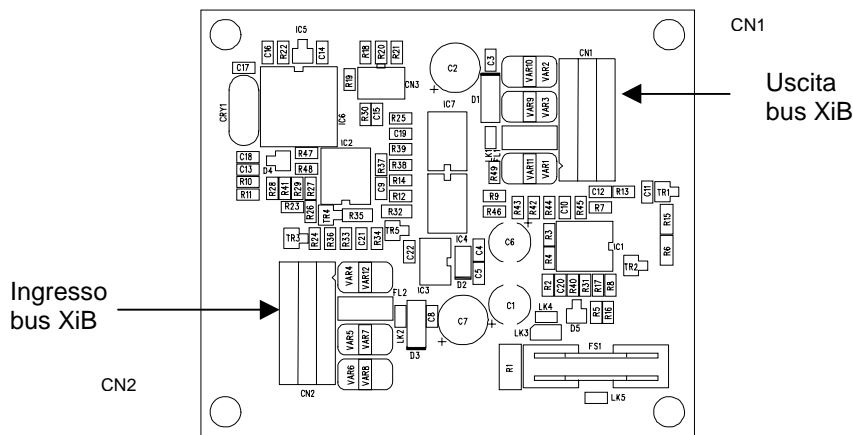


Figura 22 PCB Bus Isolator

Connettore	Denominazione	Note
CN1	+	Uscita Bus Isolator. Connettere a questi morsetti la parte del bus che dovrà essere isolata/amplificata.
	-	
	A	
	B	
CN2	+	Ingresso Bus Isolator. Connettere a questi morsetti il bus XiB proveniente dalla centrale, oppure da un altro Bus Isolator.
	-	
	A	
	B	

### Bus Isolator

### Fusibili

Fusibile	Portata	Funzione
FS1	F800mA	Protezione terminale positivo di CN1, verso l'uscita del dispositivo.

**Nota:** l'utilizzo del Bus Isolator fa decadere il marchio IMQ.



**Nota: i comunicatori/modem tipo SmartDial Vox e SmartDial Super non possono essere collegati sullo stesso bus in cui è presente il Bus Isolator.**

**Se il Bus Isolator viene alimentato tramite un alimentatore locale, l'alimentazione positiva proveniente dalla centrale NON dovrà essere collegata assieme a quella dell'alimentatore locale (vedi schema seguente).**

**Bus Isolator** **Schema di collegamento**

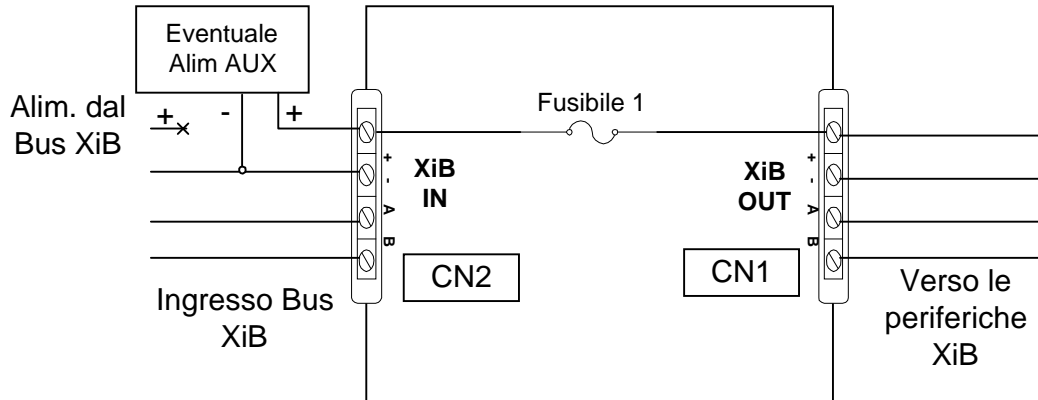


Figura 23 Collegamento Bus Isolator

**Esempio di collegamento del sistema**

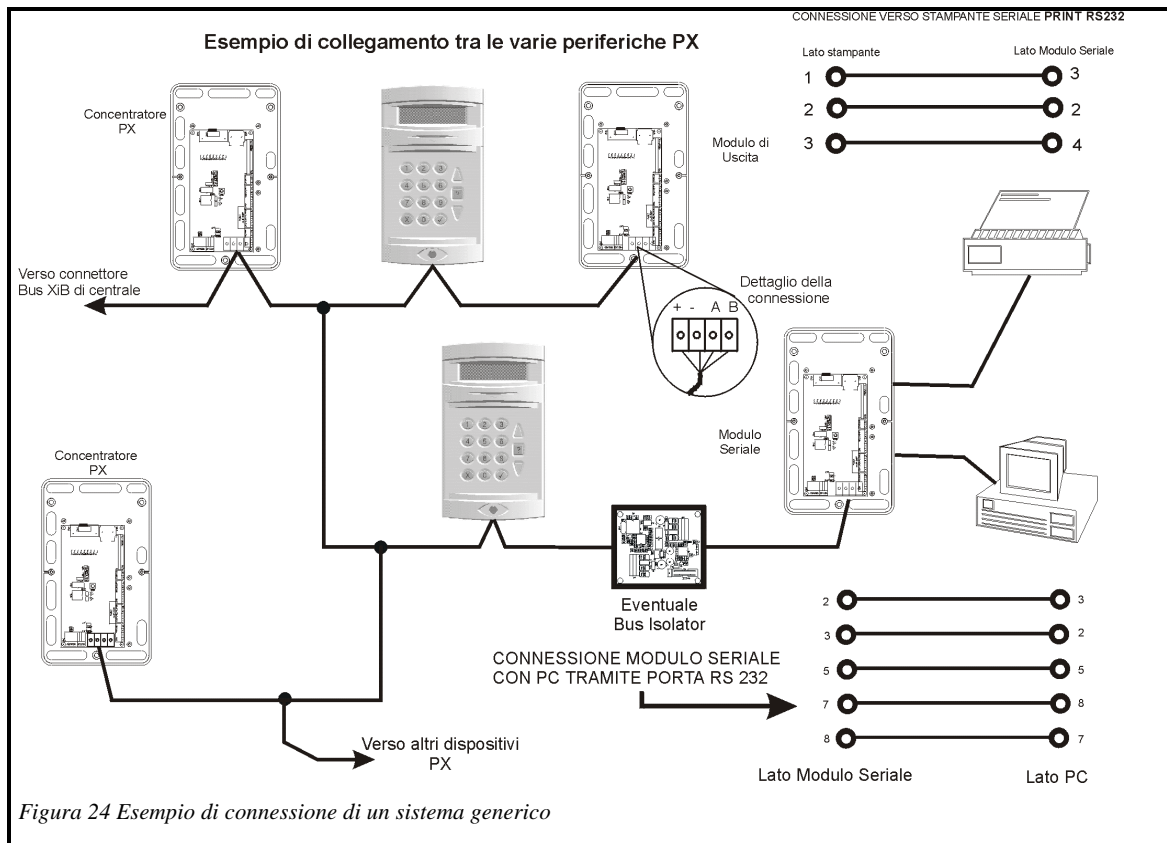


Figura 24 Esempio di connessione di un sistema generico

Lo schema riportato è solamente un esempio generico di collegamento delle varie periferiche della centrale PX.

**Esempi di collegamento di sensori e sirene**

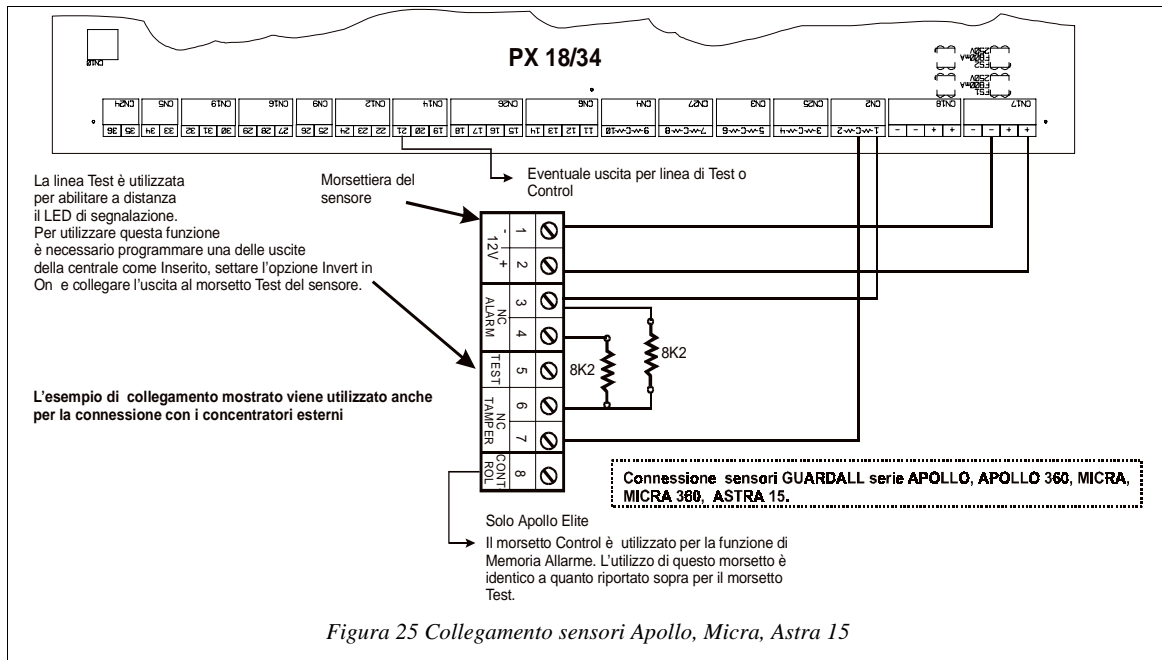


Figura 25 Collegamento sensori Apollo, Micra, Astra 15

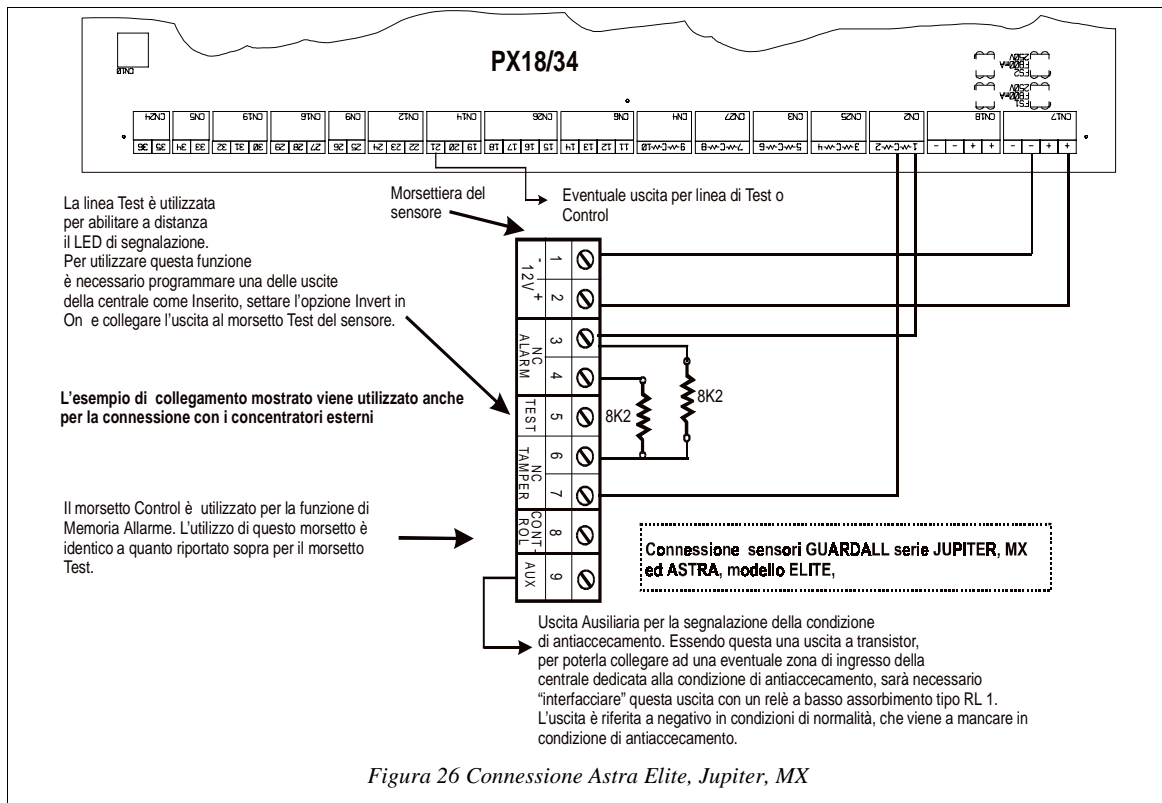
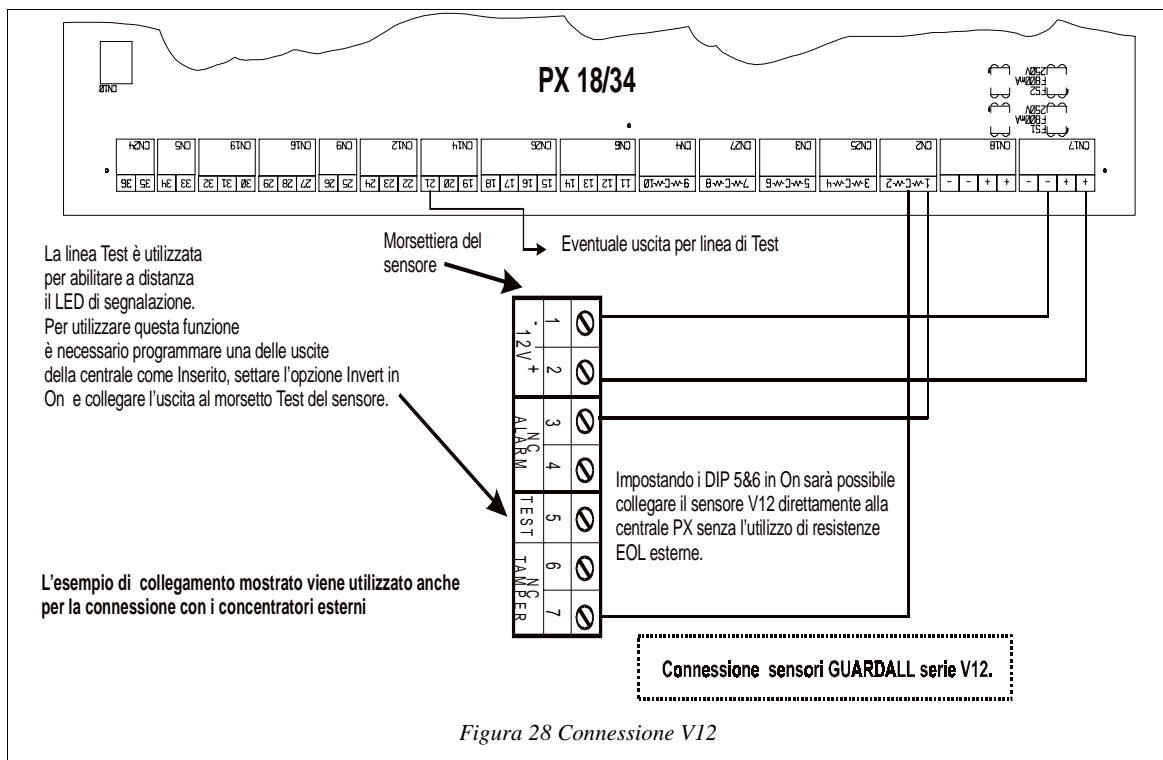
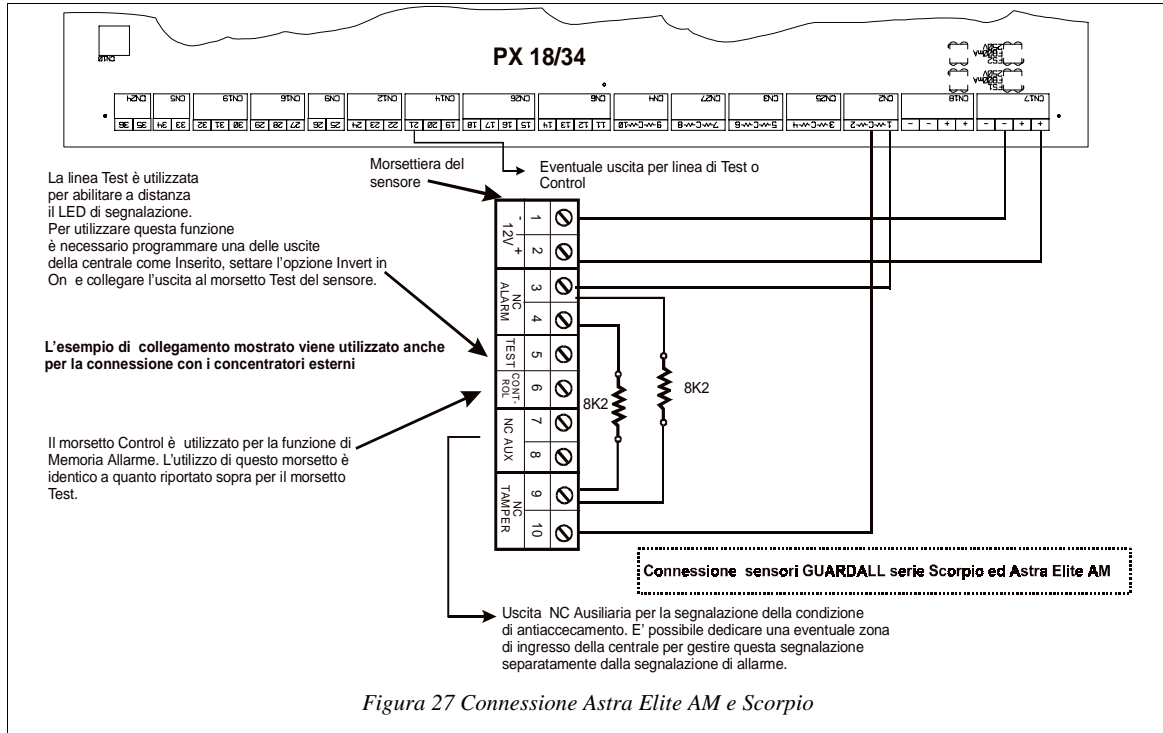


Figura 26 Connessione Astra Elite, Jupiter, MX





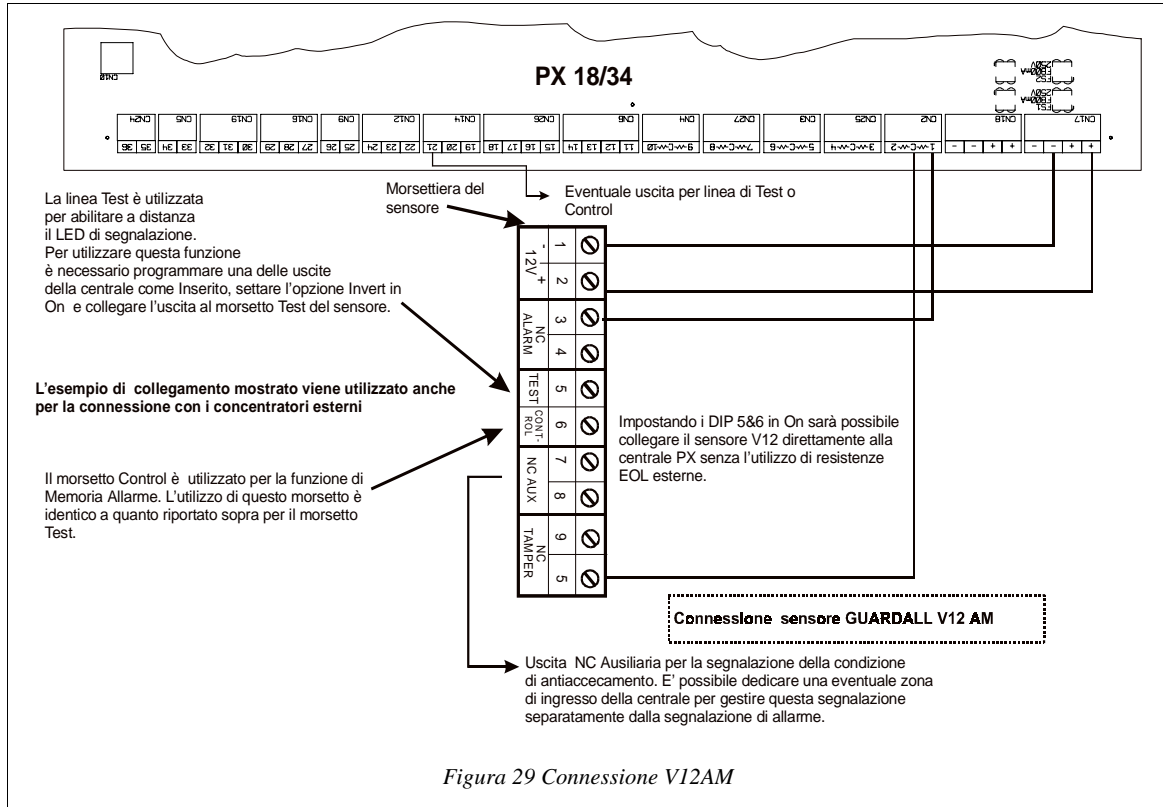


Figura 29 Connessione V12AM

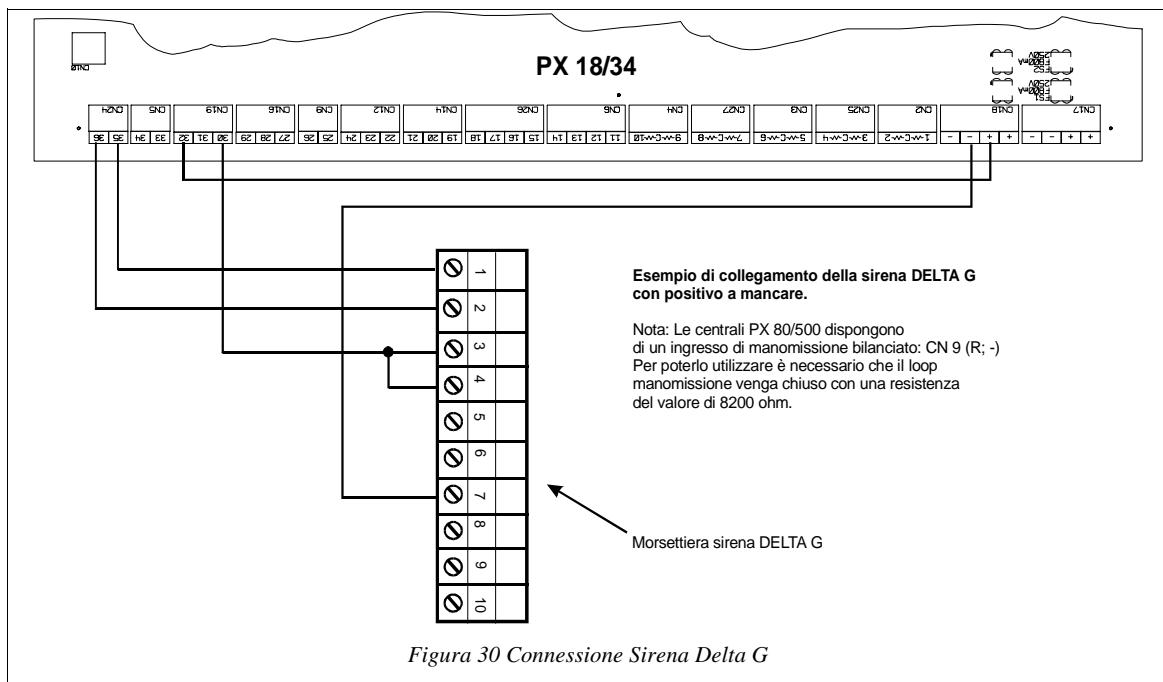
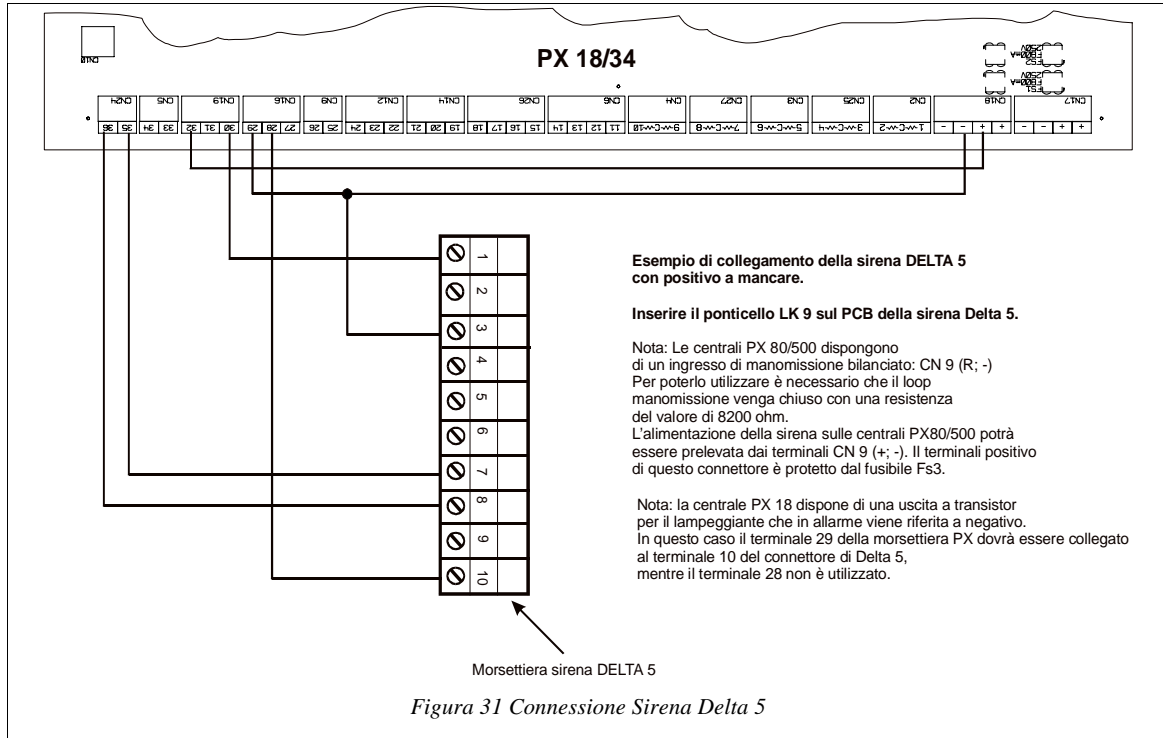


Figura 30 Connessione Sirena Delta G



# Sezione 2

## Opzioni

## Tecnico

## Alimentazione

Quando si alimenta il sistema, le tastiere<sup>2</sup> mostreranno l'ora, la data e il nome della società:

**HH:MM GG MM**  
**Guardall**

*La normale schermata visualizzata*

Alla prima alimentazione della centrale le tastiere dovranno essere indirizzate secondo la procedura dettagliata nella sezione Installazione Tastiera. In fase di accensione dei modelli PX80/500, ci sarà un ritardo, durante il quale la centrale verifica tutti i bus, in cui la tastiera riporterà la scritta "**Fuori Servizio**".

Il nome della società potrà essere composto da 14 caratteri (vedi Config/Sistema/Nome Soc.). L'ora e la data potranno essere sostituite dall'indicazione di "Inserito" (vedi Config/Sistema/Opzioni/Ins. su LCD).

Se la tastiera non comunica con la centrale, il messaggio predefinito sarà:

**PX KP Type-n**  
**Version 1.05**

I tipi di tastiera sono:

Codice ordine	Descrizione
W73807	Standard
W73809	Con 2 ingressi EOL
W73811	Con lettore di prossimità
W73816	Con lettore di prossimità e 2 ingressi EOL

## Abilitazione

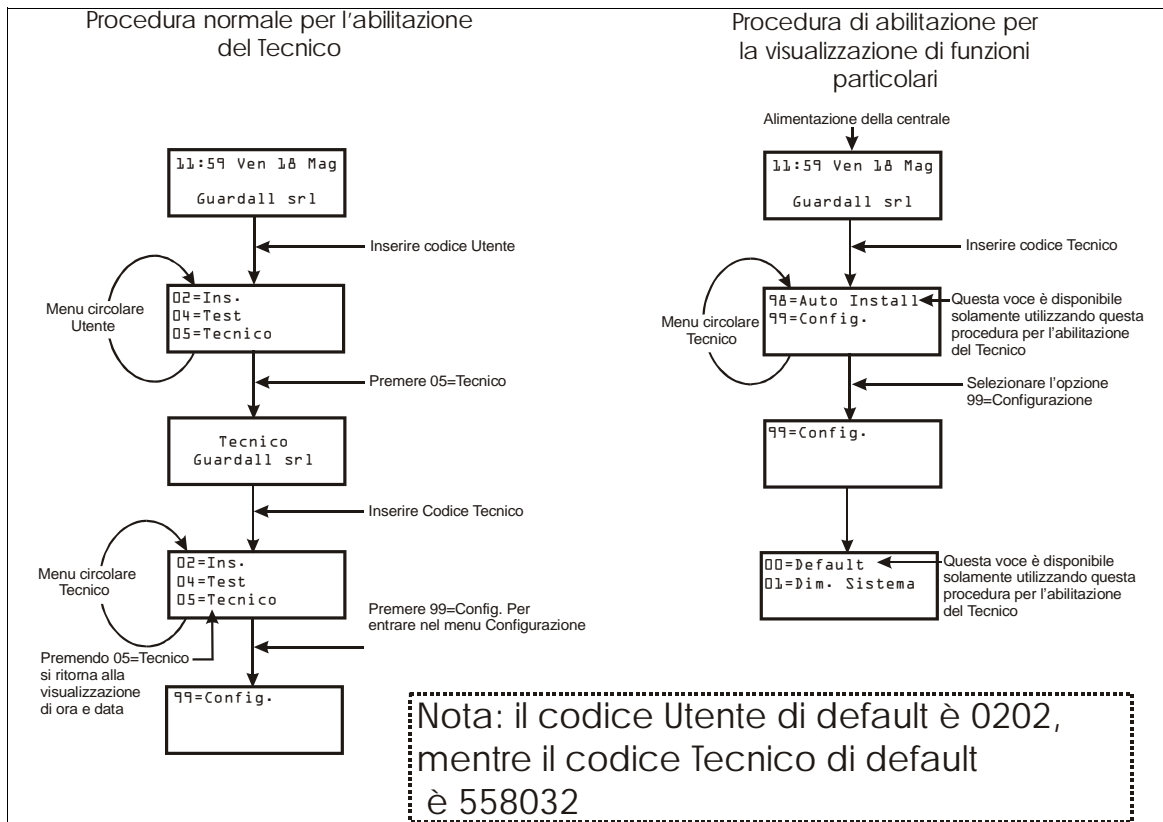
All'alimentazione del sistema inserire direttamente il codice Tecnico. Il codice Tecnico di default è:

**558032**

L'inserimento del solo PIN Tecnico per l'abilitazione è possibile solamente all'alimentazione del sistema. In altre fasi si dovrà prima inserire il PIN utente. Questa restrizione potrà essere eliminata da un'opzione di programmazione (vedi Config/Sistema/Opzioni/Abil.Tecnico).

<sup>2</sup> Solo le tastiere configurate correttamente mostreranno questo messaggio.

## Procedure per l'abilitazione del Tecnico



**Auto Install**

Quando si inserisce il PIN Tecnico dopo l'alimentazione, la centrale mostra l'opzione di Auto Install:

98=Auto Install  
99=Config

**Prima si selezionare l'opzione di Auto Install, tutte le periferiche XiB dovranno essere collegate ed indirizzate.** Se la centrale possiede più di un bus XiB, le periferiche potranno essere connesse su uno qualsiasi dei bus presenti.

Dopo aver selezionato Auto Install, verrà mostrato il relativo menu.

Menu Auto Install
<p>1=XiB Bus 2=Numero Punti 3=Tipo Punti 4=Config. 2</p>

**Auto Install Bus XiB**

Se si seleziona l'opzione di Auto Install XiB Bus, la centrale controllerà gli indirizzi ed il tipo delle periferiche collegate al Bus. Durante il periodo di auto installazione, la tastiera mostrerà il tempo restante al completamento dell'operazione.

Premere X per uscire dal menu. Verranno mostrate le dimensioni del sistema:

Dim. Sistema	Opzioni
<p>Dim. Sistema Aree-2 Conc-0 Tastiera-2 MDU-0 S.Dial-Off</p>	<p>1-max area 0-max concentratori 1-max tastiere 0-max moduli di uscita 0n/Off, SmartDial Super PX, SmartDial Speech PX o ISDN</p>

**Note:**

1. Le dimensioni indicate sono gli indirizzi più elevati rilevati dalla centrale per ogni tipo di periferica. Se questo numero risulta più grande del numero delle periferiche attualmente collegate, significa che è presente un **errore di indirizzo**. Controllare l'indirizzo d'ogni periferica ed eseguire, successivamente, l'Auto Install o impostare manualmente le dimensioni del sistema.
2. La tastiera Tecnico (indirizzo 0) non è inclusa nel numero totale di tastiere.
3. I moduli seriali connessi non sono mostrati. Un modulo seriale con indirizzo 1 o 2 è un caso speciale e può essere collegato a sistema alimentato.

<b>Auto Install</b>	<b>Numero Punti</b>
---------------------	---------------------

Se si seleziona l'opzione di auto installazione del Numero Punti, tutti i punti programmati verranno numerati in sequenza. Le zone non ancora collegate non verranno numerate. Il numero dei punti potrà essere visualizzato attraverso l'opzione di "Mappatura Ingressi". Lasciare i punti a riposo durante la fase di Autoinstallazione.

Nota: prestare attenzione nell'utilizzare questa funzione. Al termine della numerazione punti è possibile intervenire manualmente tramite la funzione di "Mappatura Ingressi".

<b>Auto Install</b>	<b>Tipo Punti</b>
---------------------	-------------------

Se si seleziona l'opzione di auto installazione del Tipo di Punti tutte le zone che hanno resistenze EOL inserite verranno configurate come "Allarme", sempre che il punto non sia già stato programmato con un'altra funzione.

<b>Auto Install</b>	<b>Configurazione 2</b>
---------------------	-------------------------

La presente funzione **non** è utilizzata in Italia.

<b>Menu</b>
-------------

Tutte le opzioni Utente e Tecnico sono organizzate in menu. Un menu consiste in una lista di opzioni, ognuna con un numero di richiamo. Per esempio, quando si inserisce un codice PIN valido il display potrà risultare come quello sotto riportato. Il display mostrerà un solo elemento del menu per ogni linea.

<b>02=Ins.</b> <b>05=Tecn. ....</b>	
--	--

Se tutte le opzioni nel menu non possono essere mostrate, il display riporterà una serie di punti "..." per indicare che sono disponibili altre opzioni. Per visualizzare le altre opzioni premere i tasti **↑** **↓** oppure **✓**. Se si conosce già il numero dell'opzione richiesta, inserire direttamente il numero.

Le opzioni disponibili a menu dipenderanno dalla variante di centrale (PX 18/34) e dal livello di autorità come mostrato nella seguente tabella.

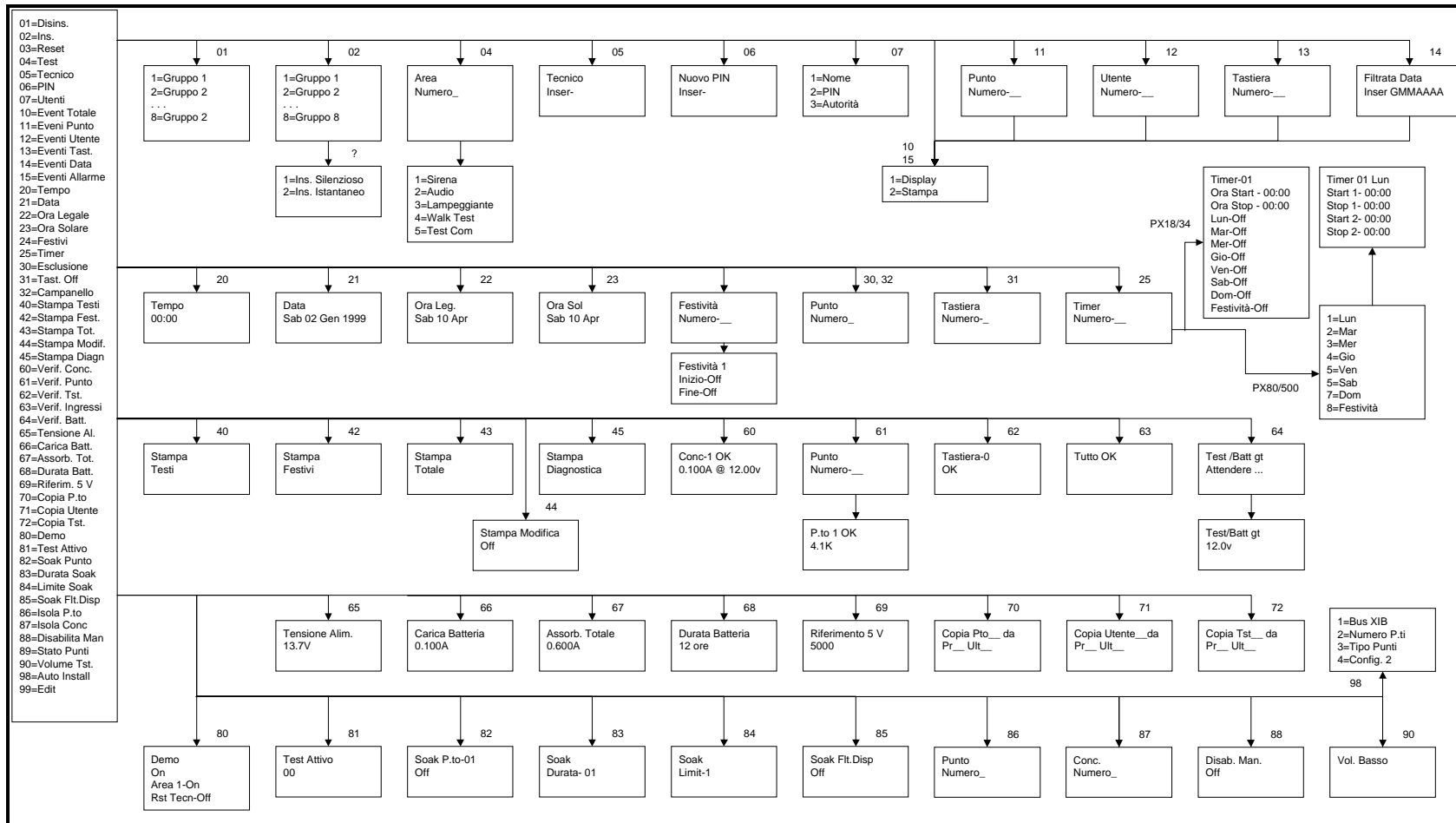


Centrale				Opzioni a menu		Livello autorità Utenti									
PX18	PX34	PX 80	PX500	Cod.	Testo	Tecn.	Manager	Ordinario	Ins/Dis	Ins	Disins.	On/Off	Accesso	Reset	Coerciz.
✓	✓	✓	✓	01	Disinserire	✓	✓	✓	✓	X	✓	✓	X	X	✓
✓	✓	✓	✓	02	Inserire	✓	✓	✓	✓	✓	X	✓	X	X	X
✓	✓	✓	✓	03	Reset	✓	✓	✓	✓	X	X	X	X	✓	✓
✓	✓	✓	✓	04	Test	✓	✓	✓	X	X	X	X	X	X	X
✓	✓	✓	✓	05	Tecnico	✓	1	1	1	1	X	X	X	X	X
✓	✓	✓	✓	06	PIN	2	✓	3	3	3	X	X	X	X	3
✓	✓	✓	✓	07	Utenti	X	✓	X	X	X	X	X	X	X	X
✓	✓	✓	✓	10	Eventi Totale	✓	✓	X	X	X	X	X	X	X	X
✓	✓	✓	✓	11	Eventi Punto	✓	✓	X	X	X	X	X	X	X	X
✓	✓	✓	✓	12	Ev. Utente	✓	✓	X	X	X	X	X	X	X	X
✓	✓	✓	✓	13	Ev. Tastiera	✓	✓	X	X	X	X	X	X	X	X
✓	✓	✓	✓	14	Eventi Data	✓	✓	X	X	X	X	X	X	X	X
✓	✓	✓	✓	15	Ev. Allarme	✓	✓	X	X	X	X	X	X	X	X
✓	✓	✓	✓	20	Tempo	✓	X	X	X	X	X	X	X	X	X
✓	✓	✓	✓		Tempo +/- 75	✓	4	4	X	X	X	X	X	X	X
✓	✓	✓	✓	21	Data	✓	X	X	X	X	X	X	X	X	X
✓	✓	✓	✓	22	Ora Legale	✓	X	X	X	X	X	X	X	X	X
✓	✓	✓	✓	23	Ora Solare	✓	X	X	X	X	X	X	X	X	X
X	✓	✓	✓	24	Festivi	X	✓	X	X	X	X	X	X	X	X
✓	✓	✓	✓	25	Timer	X	✓	X	X	X	X	X	X	X	X
✓	✓	✓	✓	30	Esclusione	5	5	5	X	X	X	X	X	X	X
✓	✓	✓	✓	31	Tastiera Off	✓	✓	X	X	X	X	X	X	X	X
✓	✓	✓	✓	32	Campanello	✓	✓	✓	X	X	X	X	X	X	X
✓	✓	✓	✓	40	Stampa Testi	✓	✓	X	X	X	X	X	X	X	X
X	✓	✓	✓	42	Stampa Fest.	✓	✓	X	X	X	X	X	X	X	X
✓	✓	✓	✓	43	Stampa Tot.	✓	X	X	X	X	X	X	X	X	X
✓	✓	✓	✓	44	Stampa Modif.	✓	X	X	X	X	X	X	X	X	X
X	✓	✓	✓	45	Stampa Diag.	✓	X	X	X	X	X	X	X	X	X
✓	✓	✓	✓	60	Verif. Conc	✓	X	X	X	X	X	X	X	X	X
✓	✓	✓	✓	61	Verif. Punto	✓	X	X	X	X	X	X	X	X	X
✓	✓	✓	✓	62	Verif. Tastiera	✓	X	X	X	X	X	X	X	X	X
✓	✓	✓	✓	63	Verif. Ingressi	✓	X	X	X	X	X	X	X	X	X
X	✓	✓	✓	64	Verif. Batteria	✓	X	X	X	X	X	X	X	X	X
✓	✓	✓	✓	65	Tensione Alim.	✓	X	X	X	X	X	X	X	X	X
X	✓	✓	✓	66	Carica Batt.	✓	X	X	X	X	X	X	X	X	X
X	✓	✓	✓	67	Assorb. Tot	✓	X	X	X	X	X	X	X	X	X
X	✓	✓	✓	68	Durata Batteria	✓	X	X	X	X	X	X	X	X	X
✓	✓	✓	✓	69	Riferim. 5 V	✓	X	X	X	X	X	X	X	X	X
✓	✓	✓	✓	70	Copia Punto	✓	X	X	X	X	X	X	X	X	X
✓	✓	✓	✓	71	Copia Utente	✓	X	X	X	X	X	X	X	X	X
✓	✓	✓	✓	72	Copia Tastiera	✓	X	X	X	X	X	X	X	X	X
✓	✓	✓	✓	80	Demo	✓	X	X	X	X	X	X	X	X	X
✓	✓	✓	✓	81	Test Attivo	✓	X	X	X	X	X	X	X	X	X
✓	✓	✓	✓	82	Soak Punto	✓	X	X	X	X	X	X	X	X	X
✓	✓	✓	✓	83	Durata Soak	✓	X	X	X	X	X	X	X	X	X
✓	✓	✓	✓	84	Limite Soak	✓	X	X	X	X	X	X	X	X	X
✓	✓	✓	✓	85	Fallito Soak	✓	X	X	X	X	X	X	X	X	X
✓	✓	✓	✓	86	Isola Punto	✓	6	X	X	X	X	X	X	X	X
✓	✓	✓	✓	87	Isola Conc.	✓	6	X	X	X	X	X	X	X	X
✓	✓	✓	✓	88	Disabilita Man.	✓	X	X	X	X	X	X	X	X	X
✓	✓	✓	✓	89	Stato Punti	✓	X	X	X	X	X	X	X	X	X
✓	✓	✓	✓	90	Volume Tast.	✓	X	X	X	X	X	X	X	X	X
✓	✓	✓	✓	98	Auto Install	✓	X	X	X	X	X	X	X	X	X
✓	✓	✓	✓	99	Edit	✓	X	X	X	X	X	X	X	X	X

Note:

1. Disponibile solamente se l'opzione Abil/Tecn è On.
2. La funzione di cambio PIN del Tecnico è attiva solamente se il PIN of the Day è off.
3. Disponibile solamente se il cambio PIN è permesso all'utente.
4. Disponibile se La funzione di Modifica Orologio è On. La modifica consentita è di soli 75 minuti.
5. Disponibile se almeno un punto è stato programmato come "Escludibile".
6. Disponibile solamente se la funzione Iso Manager è On.

Layout Menu



## Funzione Aiuto

Il display mostrerà un menu di “Aiuto” sensibile al contesto. Quando è visualizzato il menu principale premere il tasto ? per visualizzare le informazioni circa il sistema.

**02=Ins.**  
**05=Tecn.**

*Il menu normale in seguito all'abilitazione*

Per visualizzare il Codice Cliente o la versione di firmware della centrale o di SmartDial premere ?:

Verranno presentate 2 opzioni:

**1=Cod. Cliente**  
**2= Product Info**

Premere 1 per visualizzare il Codice Cliente.

**Cod. Cliente**  
**123456**

*Il codice cliente è un numero a 6 cifre inserito dal Tecnico*

Premere 2 per vedere la versione del firmware della centrale e di SmartDial (se inserito)

**W73800 v1.XX**  
**S.Dial v4.XX**

*Il codice d'ordine della centrale e la versione firmware  
La versione di SmartDial Vox*

Premere 2 volte il tasto X per ritornare al menu normale.

## Restrizioni del Menu

Se si inserisce un numero di menu e l'opzione non è disponibile, il display ne indicherà la ragione. Se per esempio non ci sono aree inserite e si sceglie di disinserire, la centrale la ragione per cui l'opzione non è disponibile.

### Non disponibile Area non Inser.

*Indica che non ci sono aree inserite disponibili per l'Utente.*

Ci sono molte ragioni per cui un'opzione non è disponibile. La seguente tabella mostra i significati dei messaggi che possono apparire a display:

Messaggi "Non Disponibile"	Quando è visualizzato
No Autorità	L'utente tenta di selezionare un'opzione non disponibile per il suo livello di autorità.
Area non Inser.	L'Utente seleziona il disinserimento, anche quando non ci sono aree inserite, azionabili dalla tastiera utilizzata.
P. Or. Attivo	L'Utente tenta di abilitarsi in tastiera quando un Timer è attivo.
Area non Disins.	L'Utente seleziona di inserire, quando tutte le aree che possono essere inserite da una tastiera, sono già state inserite.
Area Inserita	L'Utente tenta di eseguire dei test con area inserita.
Test Attivo	L'Utente tenta di inserire un'area che è sottoposta a test (con un'altra tastiera).
Sist. Non Disins.	L'Utente tenta di accedere ad un'opzione che è disponibile solamente quando il sistema è disinserito, per esempio la memoria eventi.
Area Disinserita	L'Utente tenta di disinserire un'area già disinserita.
Tasto non Usato	Il tasto che è stato premuto non è usato nel presente menu.
Stampante Occupata	L'utente tenta di eseguire una stampa e la stampante è occupata.
Non Programmato	L'opzione scelta non è programmata.
Tast. Occupata	L'Utente tenta di porre in off una tastiera in uso.
Non Applicabile	L'Utente tenta, per esempio, di resettare quando non ci sono eventi.
Funzione in Uso	L'Utente seleziona un'opzione, come un test, che è stato iniziato da un altro Utente.
Att. Limite Esclusione	L'Utente tenta di escludere un punto, quando il numero di punti escludibili ha raggiunto il limite massimo impostato.
Chiamare Tecnico	L'Utente tenta di inserire quando è richiesto un Reset Tecnico.

Nella sezione seguente verrà spiegata ognuna delle opzioni Utente, assieme ad ogni opzione associata.

## Retroilluminazione Tastiera

La retroilluminazione della tastiera LCD verrà attivata durante la temporizzazione di ingresso, quando viene inserito un codice PIN e mentre un Utente od il Tecnico sono abilitati.

## Disinserimento

L'opzione Disinserimento verrà mostrata solamente se una o più aree a cui l'Utente ha diritto di disinserire sono inserite.

L'opzione di disinserimento non verrà mostrata se l'area/e è configurata per il disinserimento automatico, quando un Utente si abilita (vedi Ins. Gruppi/Disins/Abil).

Un'area/e può essere disinserta:

1. Automaticamente, tramite timer.
2. Automaticamente dal sistema se è un'area comune ed un'altra area viene disinserta.
3. Da un punto chiave.
4. Da un utente che si abilita in tastiera, o si abilita e seleziona il disinserimento.
5. Da un utente autorizzato con GuardStation™ Remote, connesso localmente o remotamente.

Se più di un gruppo è disinserto allo stesso tempo, allora verrà mostrato solamente il testo del primo gruppo. Le seguenti opzioni di programmazione sono associate con il disinserimento:

Menu Programmazione	Nome Opzione	Descrizione
Opzioni Sistema	Uscita/Dis.	Disabilita l'utente dopo il disinserimento dell'area/e
	Ins. su LCD	Mostra le aree inserite, invece di ora e data
	Tempo Ingr.	Il tempo di ingresso comune
Ins. Gruppi	Ins. Gruppi	Programmazione del gruppo di inserimento, della modalità di inserimento e dei timer
	Disins./Abil.	Disinserte il gruppo quando l'Utente si abilita
	Timer	Imposta l'ora di inserimento e disinserimento automatici
Area	Comune	Programmazione di un'area comune
Utenti	Autorità	Impostazione del livello di autorità degli Utenti
	Area/e	Impostazione delle aree accessibili dall'utente
	Inser./Abil.	Mostra il menu di inserimento all'abilitazione
Punti	Chiave	Impostazione di un punto come chiave per Ins./Dis.
	Ing/Usc	Impostazione di un punto come start per il tempo di uscita o di ingresso
Uscite	Impostazione Tipo	Un'uscita che segue lo stato di inserimento di qualsiasi area programmata
Batteria	Disins.	Test batteria dopo il disinserimento
Com. Tecnico	Disins.	Impostazione opzione disinserimento remoto
Sirene	Sup. Tempo Ingr.	Programmazione della risposta di sup. t. ingresso
	Pre-Allarme	Genera un avvertimento se un utente attiva un sensore, che non è Via d'Uscita.

**Disinserimento**

**Percorso di Ingresso**

Ogni area/e può avere più di un percorso d'ingresso. Un percorso d'ingresso è un percorso che parte dal punto di ingresso ( un punto Ing/Usc) fino alla tastiera. Ogni punto di Ingresso/Uscita ha un tempo di ingresso programmabile. Alla fine della temporizzazione di ingresso, se l'area/e non è stata disinserita, la centrale inizierà una sequenza di allarme di ingresso:

1. Il tempo di ingresso impostato verrà aumentato del 50%. Durante la temporizzazione di ingresso il tono del buzzer potrà cambiare ad indicare la possibile presenza di problemi.
2. Alla fine della temporizzazione, la centrale memorizzerà un evento di Superamento Tempo Ingresso. Se l'opzione di Superamento Tempo Ingresso è On, verrà generata anche una risposta di allarme.

I sensori di tipo Allarme che sono sul percorso di Ingresso/Uscita dovranno avere l'opzione Via d'Uscita attiva. Se un punto Allarme senza quest'opzione impostata sarà attivato durante la temporizzazione di Ingresso, potrà essere impostata una risposta di pre-allarme opzionale.

**Un punto Allarme può essere configurato come Ingresso Ins. Parziale. Se questo tipo di zona viene attivata mentre la centrale è inserita parzialmente (ovvero non tutte le aree programmate sono inserite), verrà attivata la temporizzazione di ingresso di sistema.**

**Disinserimento**

**Disinserito**

**Codice -01**

Quando un utente si abilita in tastiera e seleziona il disinserimento, se l'Utente ha autorità su più di un Gruppo di Inserimento, il display visualizzerà il menu Gruppi:

**1=Gruppo 1**  
**2=Gruppo 2**

*Il numero dei gruppi visualizzati dipenderà dall'autorità dell'Utente.*

Se l'Utente è autorizzato solo per un gruppo, il gruppo di aree verrà disinserito automaticamente quando viene richiamato il menu Disins.

**Inserire****Codice-02**

Caratteristiche	PX18	PX34	PX80	PX500
Gruppi Ins. max	4	8	8	8

Ogni area nel sistema potrà essere inserita tramite:

1. Un Utente autorizzato in tastiera.
2. Una zona programmata come chiave.
3. Automaticamente tramite timer.
4. Un Utente autorizzato connesso tramite GuardStation™ Remote localmente o remotamente.
5. Automaticamente dalla centrale se l'area è un'area comune.
6. Automaticamente dalla centrale se viene alimentata dopo un guasto di alimentazione.

I gruppi di inserimento vengono utilizzati per semplificare le operazioni di inserimento per l'utente. Un gruppo può essere composto da una sola area o da un gruppo di aree. Un'area può essere inserita in più di un gruppo di inserimento.

La modalità d'inserimento dipenderà dal tempo di uscita impostato per il gruppo:

1. 0=Inserimento Ingresso/Uscita, con temporizzazione illimitata. Se è presente una zona Pulsante in un'area, verrà applicato il tipo di inserimento Pulsante.
2. 1=Inserimento istantaneo (in realtà qualsiasi piccolo valore di temporizzazione).
3. 2-255 Inserimento temporizzato con valori compresi tra 2 e 255 secondi.

Se un Utente viene configurato con l'opzione Inser/Abil in On, quando un Utente si abilita in tastiera, viene mostrato immediatamente il menu di inserimento:

**✓=Ins.**  
**x=Display Menu**

*Premere ✓ per inserire*  
*Premere x per visualizzare il menu normale*

Se l'Utente è autorizzato per un singolo gruppo di inserimento, quando seleziona l'inserimento, il gruppo verrà inserito. Se l'Utente è abilitato per più di un gruppo di inserimento, verrà visualizzato il menu Gruppi anziché il normale il normale menu Utente.

**1=Gruppo 1**  
**2=Gruppo 2**

*Il numero dei gruppi visualizzati dipende dall'autorità Utente*

Gruppo 1 e Gruppo 2 sono i testi di default. Il testo descrittivo ha una lunghezza massima di 14 caratteri. Per ogni gruppo è possibile impostare una modalità di inserimento. E' possibile configurare più di un gruppo con le stesse aree, ma con differenti modalità d'inserimento.

Il gruppo di inserimento verrà incluso nel menu se l'Utente è autorizzato per ognuna area disinserita che è programmata nel gruppo.

La modalità di inserimento può essere modificata premendo il pulsante ? quando è visualizzato il menu dei gruppi di inserimento a display. Le modalità disponibili sono:

**1=Ins. Silen.**  
**2=Ins. Instant.**

*Selezionare per inserire senza nessun tono di avvertimento*  
*Selezionare per scavalcare il tempo di uscita programmato*

Se la centrale è stata programmata con l'opzione di Ins. Forzato e se l'Utente tenta di inserire con punti in allarme, allora verrà visualizzata l'opzione Ins. Forzato dopo il messaggio di zona in allarme:

**✓=Ins. Forzato***Premere ✓ per forzare l'inserimento dell'area/e*

Quando si seleziona l'inserimento forzato, i punti in allarme verranno esclusi e la procedura d'inserimento continuerà. L'inserimento forzato opererà solamente se la zona in allarme è stata programmata come escludibile. Se la zona in allarme è in manomissione, l'inserimento non potrà avvenire.

Se è impostato l'inserimento istantaneo, il sistema può essere impostato per disabilitare l'Utente dalla tastiera quando l'area/e sono state inserite. Quest'opzione è chiamata Uscita/Ins.

Le seguenti opzioni di programmazione sono associate con l'inserimento:

Menu Programmaz.	Nome Opzione	Descrizione
Opzioni Sistema	Uscita/Ins.	Disabilita l'Utente da tastiera in seguito ad inserimento
	Ins. Forzato	Esclude automaticamente zone in allarme in inserimento
	Ins. su LCD	Mostra le aree inserite su display LCD, anziché ora e data
	Ins./230V gt	Permette l'inserimento con assenza rete
	Tempo Uscita	Tempo di uscita per aree comuni, chiavi ed autoinserim.
Gruppi Inserimento	Ins. Gruppi	Imposta le aree inserite nei gruppi, le modalità d'inserimento ed i timer.
	Timer	Seleziona il timer da utilizzare
Fascia Oraria	Fascia Start/Stop	Imposta le fasce orarie di Start e di Stop
Area	Comune	Importazione dell'area comune per Ins./Disins.
Utenti	Autorità	Programmazione del livello autorità Utenti
	Area/e	Programmazione delle aree accessibili dall'Utente
	Inser/Abil.	Mostra l'opzione Ins. all'abilitazione Utente
Zone	Chiave	Impostazione di una zona come chiave per Ins. e/o Dis.
	Ing./Usc.	Impostazione di una zona Ingresso/Uscita
	Pulsante	Impostazione di una zona Pulsante
Uscita	Imp. Tipo	Un'uscita che segue lo stato di inserito di ogni area programmata.
Sirena	Ins. gt Sirena	Attiva la sirena al termine della temporizzazione di uscita se l'area/e hanno fallito l'inserimento
Batteria	Ins.	Test batteria prima dell'inserimento
	Blocco Ins.	Previene l'inserimento in caso di fallito test batteria



**Reset****Codice-03**

L'opzione di Reset viene mostrata solo se è avvenuto un allarme. Questo può essere un allarme sia ad impianto disinserito che ad impianto inserito.

Diverse opzioni sono associate alla funzione di Reset

<b>Menu Programmaz.</b>	<b>Nome Opzione</b>	<b>Descrizione</b>
Reset	Vari	Vedi menu programmazione reset
Com Tecnico	Reset	Permette un reset remoto tramite GuardStation™.
Zona	Reset area	Impostazione di una zona per reset di area
	Reset Tecnico	Impostazione di un circuito per Reset Tecnico

### Esecuzione dei Test

Ogni area del sistema può essere testata individualmente, oppure tutte assieme nello stesso momento. Il tempo per i test è limitato ad 1 ora. Se l'Utente non termina i test al termine del tempo concesso, la centrale uscirà automaticamente dalla modalità test.

Quando la centrale esce dalla modalità test:

- Qualsiasi sensore incendio ancora in allarme darà una normale risposta di allarme.
- Zone 24 ore ancora in allarme, verranno temporaneamente escluse.
- Verrà mostrato un messaggio di avvertimento se ci sono zone Rapina in allarme.

<b>Esecuzione dei Test</b>	<b>Test</b>	<b>Codice-04</b>
----------------------------	-------------	------------------

Possono essere testati tutto il sistema o le singole aree.

<b>Menu Test Aree</b>		
<table border="1"> <tr> <td>Area Numero_</td> </tr> <tr> <td> </td> </tr> </table>	Area Numero_	
Area Numero_		

Selezionare l'area da testare o l'intero sistema.

Selezionando una o più aree viene mostrato il menu opzioni di test.

<b>Menu Opz. Test</b>					
<table border="1"> <tr> <td>1=Sirena</td> </tr> <tr> <td>2=Lampeggiante</td> </tr> <tr> <td>3=Audio</td> </tr> <tr> <td>4=Walk Test</td> </tr> <tr> <td>5=Test COM</td> </tr> </table>	1=Sirena	2=Lampeggiante	3=Audio	4=Walk Test	5=Test COM
1=Sirena					
2=Lampeggiante					
3=Audio					
4=Walk Test					
5=Test COM					

Selezionare dal menu la voce che si desidera provare.

<b>Opzioni di Test</b>	<b>Sirena</b>	<b>Codice-1</b>
------------------------	---------------	-----------------

L'uscita Sirena sulla scheda principale ed ogni uscita aggiuntiva programmata come Sirena verranno attivate per un massimo di 20 secondi o fino a quando non si preme il tasto **X**. Durante il test di singole aree, solo le uscite programmate come sirena per quell'area verranno attivate.

<b>Opzioni di Test</b>	<b>Lampeggiante</b>	<b>Codice-2</b>
------------------------	---------------------	-----------------

L'uscita Lampeggiante sulla scheda principale ed ogni uscita programmata come Lampeggiante verranno attivate per 60 secondi o fino a quando non si preme il tasto **X**. Durante il test di singole aree, solo le uscite programmate come lampeggiante per quell'area verranno attivate.

<b>Opzioni di Test</b>	<b>Audio</b>	<b>Codice-3</b>
------------------------	--------------	-----------------

L'uscita Audio (buzzer) sulla scheda principale ed ogni uscita programmata come Audio, verranno attivate per un tempo di 20 secondi o fino a quando non si preme il tasto **X**. Durante il test di singole aree, solo le uscite programmate come audio verranno attivate.

<b>Opzioni di Test</b>	<b>Walk Test</b>	<b>Codice-4</b>
------------------------	------------------	-----------------

La centrale registra tutte le attivazioni dei sensori durante il periodo di disinserito. Quando si seleziona il walk test la centrale indica tutti i punti che non sono stati attivati da quando la centrale è stata disinserita. Se tutte le zone devono essere testate, selezionare il Walk Test e premere il tasto **X**. Selezionare nuovamente il Walk Test per una seconda volta; ciò assicura che tutte le zone, incluse quelle che hanno dato una risposta da quando l'area è stata disinserita, possano essere testate.

<b>Porta Ingresso Non Provato...</b>
--

*Tutti i punti da testare vengono visualizzati*

Quando tutti i punti sono stati provati, verrà mostrato il messaggio "Tutto Provato" e la centrale uscirà automaticamente dalla modalità walk Test.

<b>Walk Test Tutto Provato</b>
------------------------------------

<b>Opzioni di Test</b>	<b>Test COM</b>	<b>Codice-5</b>
------------------------	-----------------	-----------------

Se viene selezionata quest'opzione, tutti i numeri telefonici programmati verranno provati. Per provare i numeri telefonici con formato vocale, si dovrà programmare uno dei 3 canali del comunicatore come Test Com. (Fare riferimento alla programmazione Numeri Telefonici per maggiori dettagli).

**Tecnico****Codice-05**

A centrale appena alimentata il Tecnico può abilitarsi direttamente inserendo il proprio PIN ed ha a disposizione 8 ore per la programmazione e la configurazione del sistema. Tutte le altre volte il Tecnico potrà abilitarsi solamente avendo prima inserito un PIN Utente con autorità appropriata. La centrale potrà essere comunque impostata per permettere al Tecnico di abilitarsi senza inserire il PIN Utente.

Una volta abilitato, il Tecnico potrà entrare ed uscire da ogni tastiera durante le 8 ore a disposizione. Per disabilitarsi dal sistema completamente, selezionare l'opzione Tecnico dal menu principale. Tutte le abilitazioni/disabilitazioni del Tecnico verranno registrate nella memoria eventi.

La centrale potrà essere impostata per operare anche tramite un PC con il software GuardStation™. Tutte le operazioni sono programmabili (vedi **Com Tecnico** per dettagli). L'accesso remoto potrà essere automatico, cioè potrà avvenire in qualsiasi momento senza che l'utente sia presente, oppure sotto Abilitazione Utente. Se viene utilizzata quest'ultima modalità, l'Utente dovrà scegliere l'opzione Tecnico per permettere l'abilitazione del Tecnico nel sistema.

Quando il Tecnico si abilita da postazione remota la tastiera visualizzerà la scritta "Fuori Servizio". La postazione remota dovrà connettersi alla centrale entro 2 minuti. Se viene premuto un qualsiasi tasto durante il periodo di fuori servizio, la tastiera ritornerà in linea.

Le seguenti opzioni di programmazione sono associate al menu Tecnico:

Menu Programmaz.	Nome Opzione	Descrizione
Com. Tecnico	Abilita	Abilita/disabilita l'autorizzazione dell'Utente per la connessione remota del Tecnico.
Uscita	Tecnico	L'uscita programmata si attiverà, quando il Tecnico sarà abilitato.
Opzioni Sistema	Abil/Tecn.	Abilita/disabilita la possibilità per il Tecnico di abilitarsi in tastiera senza il PIN Utente.

**PIN****Codice-06**

Tutti gli Utenti possono essere identificati da un codice PIN composto da 4, 5, 6 cifre, da una chiave elettronica o da una chiave di prossimità. Se l'opzione PIN of the Day è attiva, il sistema genererà un codice Tecnico di 6 cifre ogni giorno diverso e la funzione di cambio PIN non sarà disponibile per il Tecnico.

Il numero di combinazioni possibili di codici delle tastiere o delle chiavi di prossimità è di  $2.81^{14}$ .

Utenti con autorità Manager possono sempre cambiare il proprio PIN. Ad alcuni tipi di Utente non è mai permesso di poter modificare il proprio PIN (vedi il livello di autorità programmato). Alcuni Utenti normalmente possono cambiare il proprio PIN, ma possono anche avere quest'opzione disattivata.

**Cod. PIN O/T/D**

La funzione PIN of The Day può essere abilitata/disabilitata dal Tecnico. Quando è attivata (Cod.  $\neq$  0) il codice Tecnico verrà cambiato ogni giorno alla mezzanotte. La sequenza dei codici generati dipenderà dal valore del Cod PIN O/T/D inserito. Questo codice ha un corrispondente sottocodice a quattro cifre che non viene visualizzato in tastiera. Il codice del Tecnico può essere ottenuto applicando lo stesso Cod. PIN O/T/D al software di calcolo per PC opzionale. Se la funzione Pin Of The Day è abilitata quando si alimenta la centrale apparirà la data 7 Settembre 1992 e il codice del Tecnico verrà impostato al valore di default.

**Utenti****Codice-07**

Caratteristiche	PX18	PX34	PX80	PX500
Utenti max	20	40	100	200

Un Utente Manager può cambiare il nome, il codice PIN ed il livello di autorità a qualsiasi Utente ad eccezione del Tecnico. Tutti gli Utenti devono avere un livello di autorità. **Se il codice Tecnico non è conosciuto, la centrale dovrà essere riportata a DEFAULT.**

Menu Utente			
<table border="1"> <tr> <td>1=Nome</td> </tr> <tr> <td>2=PIN</td> </tr> <tr> <td>3=Autorità</td> </tr> </table>	1=Nome	2=PIN	3=Autorità
1=Nome			
2=PIN			
3=Autorità			

**Utenti****Codici PIN di default**

Numero Utente	PIN
1	558032 <sup>3</sup>
2	0202

Questi sono i codici PIN inseriti in memoria dalla fabbrica. **In seguito alla creazione di nuovi utenti, si dovrà successivamente creare, per ogni nuovo utente aggiunto, un codice PIN dedicato.** Consultare il Manuale Utente per maggiori dettagli su questa procedura.

<sup>3</sup> Questo è il codice Tecnico di default se il PIN of the Day è Off. Se, invece, è On, allora il codice Tecnico è dipendente dalla chiave del PIN of the Day per la data di default che è il 7 Settembre 1992.

## Memoria Eventi

Caratteristiche	PX18	PX34	PX80	PX500
Eventi in memoria	250	250	500	1000

Tutti gli eventi memorizzati sono numerati da 0 a 65535. L'evento è associato ad un numero quando la memoria eventi viene stampata o letta da un PC. Il numero dell'evento non viene visualizzato a display. Il numero dell'evento sarà lo stesso sia che venga stampato, sia che faccia parte di una memoria filtrata. Il numero dell'evento verrà cancellato solamente se l'evento eccede 65365esimo evento registrato.

La memoria eventi verrà mostrata o stampata in forma completa o filtrata. La stampa sarà disponibile solamente se una stampante è connessa al sistema. Quando si seleziona la memoria eventi, il display mostra il menu di visualizzazione o di stampa.

<b>1=Display</b> <b>2=Stampa</b>	<i>Premere 1 per display, oppure 2 per la stampa. L'opzione di stampa è disponibile solamente se la stampante è connessa</i>
-------------------------------------	--

<b>Eventi</b>	<b>Messaggi Memoria Eventi</b>
---------------	--------------------------------

Gli eventi sono costruiti utilizzando l'ora dell'evento, il tipo di evento e da informazioni aggiuntive specificate dal tipo di evento. Ogni evento verrà associato ad ora e data. Il testo descrittivo inserito, verrà usato nella stampa degli eventi. Quando l'evento viene mostrato a display vengono usate delle abbreviazioni.

Il formato dell'evento visualizzato è il seguente:

<b>Porta Ingresso</b> <b>Escluso</b>	<i>Descrizione della zona Tipo di evento</i>
---	--

L'ora dell'evento ed il numero del punto verranno mostrati premendo il tasto ?.

<b>12:00:00 UxxCxxx</b> <b>Escluso</b>	<i>L'ora dell'evento ed alcuni dati aggiuntivi Il tipo di evento</i>
---	--

La modalità di visualizzazione potrà essere modificata tramite il tasto ?. Utilizzare i tasti ↑ e ↓ per spostarsi attraverso gli eventi.

Nelle seguenti tabelle, vengono evidenziati tutti gli eventi memorizzati dalla centrale. Alcuni tipi di messaggio vengono memorizzati sia nella memoria allarmi che nella memoria eventi, mentre alcuni sono memorizzati solo nella memoria eventi.

<b>Eventi</b>	<b>Stampa Eventi</b>
---------------	----------------------

Se gli eventi vengono stampati, la costruzione sarà composta da un numero indice, un testo descrittivo e dalla data dell'evento.

00001 Sab 02 Gen 00:00:02 Utente 2 (Rossi Mario) Abilit. in KP 0

<b>Eventi</b>	<b>Messaggi di Evento</b>
---------------	---------------------------

<b>Messaggi Memoria Eventi &amp; Allarmi</b>			
<b>Testi Memoria</b>	<b>Dati Supplementari</b>	<b>Testo Visual.</b>	<b>Descrizione Eventi</b>
Allarme	Punto <i>nnn</i>	P.to <i>nnn</i>	Allarme punto
Auto Verifica Guasta	Punto <i>nnn</i>	P.to <i>nnn</i>	Un punto non si è azionato durante la verifica automatica.
Batteria Bassa	NESSUNO (vedi nota)	NESSUNO	La batteria ha raggiunto la soglia minima di tensione (dopo un guasto di rete)
Manomissione	<i>n</i>	<i>n</i>	Manomissione del concentratore
Controllare Fusibile	Conc <i>n</i>	Conc <i>n</i>	Fusibile del concentratore
Controllare Fusibile	MDU <i>n</i>	MDU <i>n</i>	Fusibile modulo uscita
Controllare Fusibile	MS <i>n</i>	MS <i>n</i>	Fusibile modulo seriale
Allarme Ingresso	Area <i>n</i>	<i>An</i>	L'area non viene disinserita prima dello scadere del periodo segnalazione ingresso
Incendio	Punto <i>nnn</i>	P.to <i>nnn</i>	Allarme punto tipo incendio
Marginale	Punto <i>nnn</i>	P.to <i>nnn</i>	Un punto è marginale. Vedi verifica punto.
Manomissione Centrale	NESSUNO	NESSUNO	Manomissione contenitore della centrale o antistrappo
Aggressione	Punto <i>nnn</i>	P.to <i>nnn</i>	Allarme punto tipo rapina
Autorità Remota Guasta	NESSUNO	NESSUNO	Tentativo ripetuto di accesso da un PC remoto
Manomissione	Punto <i>nnn</i>	P.to <i>nnn</i>	Manomissione punto
Manomissione	Tastiera <i>n</i>	Tst <i>n</i>	Manomissione tastiera

Messaggi Memoria eventi			
Memoria Testi	Dati Supplementari	Testo Visual.	Descrizione Eventi
230v Guasto	NESSUNO (v. nota)	NESSUNO	Alimentazione rete guasta
230v OK	NESSUNO (v. nota)	NESSUNO	Alimentazione rete ripristinata
Punto Attivo	Punto <i>nnn</i>	P.to <i>nnn</i>	L'utente ha selezionato il test punto attivo
Allarme (privilegiato principale)	Punto <i>nnn</i>	P.to <i>nnn</i>	Allarmi punto tipo privilegiato principale
Interruzione Allarme	Utente <i>nn</i> , Tastiera <i>m</i>	Ut <i>nn</i> , Tstm	Segnale trasmesso di interruzione allarme.
Inserimento Auto	Utente <i>nn</i> , Area <i>m</i>	Ut <i>nn</i> , Am	Area inserita automaticam. programmatore evento
Disinserimento Auto	Utente <i>nn</i> , Area <i>m</i>	Ut <i>nn</i> , Am	Area disinserita automaticam. programmatore evento
Guasto su Controllo Batterie	NESSUNO (vedi nota)	NESSUNO	La tensione batteria è bassa o non presente durante il test batteria
Esclusione	Utente <i>nn</i> , Punto <i>mmm</i>	Ut <i>nn</i> P.to <i>mmm</i>	Punto escluso
Festivi Modificati	Utente <i>nn</i> , Tastiera <i>m</i>	Ut <i>nn</i> , Tst <i>m</i>	Modificate data festivi
Codice PIN Modificato	Utente <i>nn</i> , Tastiera <i>m</i>	Ut <i>nn</i> , Tst <i>m</i>	L'utente modifica il proprio PIN
Modificato PIN per	Utente <i>nn</i> , Utente <i>mm</i>	Ut <i>nn</i> , Ut <i>mm</i>	Utente Manager o GSR modifica il PIN per un altro utente
Orario Modificato	Utente <i>nn</i> , Tastiera <i>m</i>	Ut <i>nn</i> , Tst <i>m</i>	Orario modificato, l'orario vecchio e quello nuovo sono memorizzati
Ripristino (privilegiato principale)	Punto <i>nnn</i>	P.to <i>nnn</i>	Punto tipo privilegiato principale ripristinato
Accettazione Comunicazione	<i>n</i>	<i>n</i>	Lista allarmi riconosciuti dalla centrale di ricezione
Guasto Comunicazione	<i>n</i>	<i>n</i>	Mancata accettazione lista allarmi dalla centrale ricezione
Test Comunicatore	Utente <i>nn</i> , Tastiera <i>m</i>	Ut <i>nn</i> , Tst <i>m</i>	L'utente o la centrale hanno testato il comunicatore
Allarme Coercizione	Utente <i>nn</i> , Tastiera <i>m</i>	Ut <i>nn</i> , Tst <i>m</i>	L'utente digita un codice coerc.
Reset Tecnico	Punto <i>nnn</i>	P.to <i>nnn</i>	Allarmi punto tipo reset tecnico
Temporizz. Ingresso Iniziata	Punto <i>nnn</i>	P.to <i>nnn</i>	Punto ingresso aperto
Guasto Inserimento Auto	Utente <i>nn</i> , Area <i>m</i>	Ut <i>nn</i> , Am	Inserimento Automatico fallito a causa dei punti allarmati
Primo PIN	Utente <i>nn</i> , Tastiera <i>m</i>	Ut <i>nn</i> , Tst <i>m</i>	L'utente ha digitato il primo PIN sulla tastiera in modalità doppio PIN
Accesso PC	Utente <i>00</i>	Ut <i>nn</i>	Un utente GSR si è collegato a distanza.
Isolato	Utente <i>nn</i> , Punto <i>mmm</i>	Ut <i>nn</i> P.to <i>mmm</i>	Punto isolato dall'utente
Isolato (conc)	Utente <i>nn</i> , <i>m</i>	Ut <i>nn</i> , <i>m</i>	Concentratore isolato dall'utente
Rich. Inserimento Chiave	Punto <i>nnn</i>	P.to <i>nnn</i>	Richiesto Inser. Chiave da un punto.
Rich. Disinserimento Chiave	Punto <i>nnn</i>	P.to <i>nnn</i>	Richiesto Disinser. Chiave da un punto.
Impulso	Punto <i>nnn</i>	P.to <i>nnn</i>	Primo impulso punto
Blocco Linea	NESSUNO	NESSUNO	Lo SmartDial ha evidenziato una condizione di linea bloccata



Messaggi Memoria eventi			
Memoria Testi	Dati Supplementari	Testo Visual.	Descrizione Eventi
Guasto di linea telefonica	1 - Assenza linea Telefonica 2 - Guasto test blocco linea 3 - Nessuna accettazione dalla stazione ricevente 4 - Input PCB LF principale 5- Guasto SmartDial	NESSUNO	Il comunicatore ha evidenziato un guasto di linea od è stato rilevato un guasto al comunicatore.
Inibizione	Tastiera <i>n</i>	Tst <i>n</i>	Limite di tentativi PIN errati raggiunto sulla tastiera
Disattivato	Utente <i>nn</i> , Tastiera <i>m</i>	Ut <i>nn</i> , Tst <i>m</i>	Tastiera disattivata utente
Attivato	Utente <i>nn</i> , Tastiera <i>m</i>	Ut <i>nn</i> , Tst <i>m</i>	Tastiera attivata utente
Allarme Mult.	Punto <i>nnn</i>	P.to <i>nnn</i>	Il punto ha superato il limite di allarme programmato
Normale (conc)	Utente <i>nn</i> , <i>m</i>	Ut <i>nn</i> , <i>m</i>	Isolamento eliminato da un concentratore
Normale (esclusione eliminata)	Utente <i>nn</i> , Punto <i>mmm</i>	Ut <i>nn</i> P.to <i>mmm</i>	Esclusione eliminata da un punto
Normale (isolamento elimin.)	Utente <i>nn</i> , Punto <i>mmm</i>	Us <i>nn</i> P.to <i>mmm</i>	Isolamento eliminato da un punto
PIN non disponibile	Utente <i>nn</i> , Utente <i>mm</i>	Us <i>nn</i> , Us <i>mm</i>	L'utente ha scelto un nuovo codice PIN, uguale a quello di un altro utente
Mancanza rete	NESSUNO	NESSUNO	La tensione di alimentazione è scesa fino alla soglia della mancanza di rete
Preallarme	Punto <i>nnn</i>	P.to <i>nnn</i>	Un punto è stato allarmato durante il periodo di ingresso
Riprogrammato	Utente <i>nn</i> , Tastiera <i>m</i>	Ut <i>nn</i> , Tst <i>m</i>	È stata modificata un'opzione di configurazione
Reset	Utente <i>nn</i> , Area <i>m</i>	Ut <i>nn</i> , Ut <i>nn</i>	Un'area è stata resettata
PIN ripristinati	Utente <i>nn</i> , Tastiera <i>m</i>	Ut <i>nn</i> , Tst <i>m</i>	Tutti i PIN sono stati ripristinati ai valori di fabbrica
Ripristino	Punto <i>nnn</i>	P.to <i>nnn</i>	Un allarme punto viene ripristinato.
Inserimento	Utente <i>nn</i> , Area <i>m</i>	Us <i>nn</i> A <i>m</i>	L'area è stata inserita da un utente
Privilegiato Off	Punto <i>nnn</i>	P.to <i>nnn</i>	Un punto privilegiato principale o il programmatore orario ha eliminato il privilegiato da un punto
Privilegiato On	Punto <i>nnn</i>	P.to <i>nnn</i>	Un punto privilegiato principale o il programmatore orario ha effettuato l'attivazione di un punto
Allarme Soak	Punto <i>nnn</i>	P.to <i>nnn</i>	Un punto in soak test è allarmato
Soak Guasto	Punto <i>nnn</i>	P.to <i>nnn</i>	Alla fine del periodo soak un punto allarmato viene registrato come guasto
Soak Off	Punto <i>nnn</i>	P.to <i>nnn</i>	È stato escluso un punto soak
Soak On	Punto <i>nnn</i>	P.to <i>nnn</i>	È stato inserito un punto soak
Esclusione Temp.	Punto <i>nnn</i>	P.to <i>nnn</i>	Un punto è stato temporaneamente escluso (fino al ripristino)
Disinserimento	Utente <i>nn</i> , Area <i>m</i>	Ut <i>nn</i> A <i>m</i>	Un utente ha disinserito l'area

Messaggi Memoria eventi			
Memoria Testi	Dati Supplementari	Testo Visual.	Descrizione Eventi
Verifica Allarme	Area <i>n</i>	<i>An</i>	Si è generato un allarme verificato

Se, nel sistema, è utilizzato un'alimentatore esterno con diagnostica (tipo Smart Concentrator), verranno riportati i seguenti messaggi di evento con l'aggiunta dell'indirizzo dell'alimentatore.

- Bassa Batteria
- Assenza Rete
- Rete OK
- Guasto su Controllo Batterie

Il numero aggiunto rappresenta l'indirizzo dell'alimentatore

Numero Visualizzato	Dispositivo
0	Centrale
1- Max Concentratori	Numero Concentratore

Eventi	Eventi Totale	Codice-10
--------	---------------	-----------

Tutti gli eventi potranno essere visualizzati o stampati.

Eventi	Eventi Punto	Codice-11
--------	--------------	-----------

Tutti gli eventi di un particolare punto potranno essere visualizzati o stampati.

Eventi	Eventi Utente	Codice-12
--------	---------------	-----------

Tutti gli eventi di un particolare utente potranno essere visualizzati o stampati.

Eventi	Eventi Tastiere	Codice-13
--------	-----------------	-----------

Tutti gli eventi per una particolare tastiera potranno essere visualizzati o stampati.

Eventi	Eventi Data	Codice-14
--------	-------------	-----------

Tutti gli eventi per una particolare data potranno essere visualizzati o stampati.

Eventi	Eventi Allarme	Codice-15
--------	----------------	-----------

Tutti gli eventi di allarme potranno essere visualizzati o stampati.

## Funzioni Ora e Data

<b>Ora &amp; Data</b>	<b>Tempo</b>	<b>Codice-20</b>
-----------------------	--------------	------------------

L'orologio può essere impostato solamente dal Tecnico. Alcuni Utenti hanno l'autorità per poter spostare l'orologio di 75 minuti rispetto all'ora impostata, se l'opzione Mod. Orologio è On.

<b>Tempo</b> 12:00	<i>Premere ✓ per inserire la nuova ora</i>
-----------------------	--

<b>Tempo</b> Inser HH:MM	<i>Inserire la nuova ora</i>
-----------------------------	------------------------------

La vecchia e la nuova ora verranno registrate nella memoria eventi.

<b>Ora &amp; Data</b>	<b>Data</b>	<b>Codice-21</b>
-----------------------	-------------	------------------

<b>Data</b> Sab 02 Gen 1999	<i>Premere ✓ per inserire la nuova data</i>
--------------------------------	---

<b>Data</b> Inser GGMMAAAA	<i>Inserire la nuova data</i>
-------------------------------	-------------------------------

La nuova data verrà registrata nella memoria eventi.

<b>Ora &amp; Data</b>	<b>Ora Legale - Ora Solare</b>	
-----------------------	--------------------------------	--

La centrale potrà essere impostata per cambiare automaticamente l'ora solare e legale. Fare riferimento alle opzioni di programmazione di sistema per dettagli. Le date di cambio dell'ora solare e legale potranno anche essere inserite manualmente. Se non si desidera che la centrale aggiorni l'ora, inserire la stessa data per l'ora solare e per l'ora legale.

Non inserire l'anno. La data inserita rimarrà valida finché non verrà cambiata. Se si sta inserendo una data per il prossimo anno, che è inferiore a quella correntemente utilizzata, il display indicherà una data non corretta. Ciò potrà essere ignorato, poiché la centrale utilizzerà la data corretta.

<b>Ora &amp; Data</b>	<b>Ora Legale</b>	<b>Codice-22</b>
-----------------------	-------------------	------------------

<b>Ora Legale</b> Sab 24 Mar	<i>Premere ✓ per cambiare la data</i>
---------------------------------	---------------------------------------

<b>Ora Legale</b> Inser. GGMM	<i>Inserire la nuova data</i>
----------------------------------	-------------------------------

<b>Ora Data</b>	<b>Ora Solare</b>	<b>Codice-23</b>
-----------------	-------------------	------------------

<b>Ora Solare</b> Dom 22 Ott	<i>Premere ✓ per cambiare la data</i>
---------------------------------	---------------------------------------

<b>Ora Solare</b> Inser. GGMM	<i>Inserire la nuova data</i>
----------------------------------	-------------------------------

<b>Ora &amp; Data</b>	<b>Festivi</b>	<b>Code-24</b>
-----------------------	----------------	----------------

L'opzione Festivi è disponibile solamente per gli Utenti con appropriato livello di autorità. Le opzioni sono dettagliate nelle opzioni di programmazione.

### Esclusione, Isolamento e Blocco

La centrale ignorerà le risposte delle zone che sono escluse, isolate od in blocco.

<b>Terminologia</b>	<b>Definizione</b>
Esclusione	Il loop di allarme di una zona esclusa verrà ignorato per <b>un solo</b> ciclo di inserito
Esclusione Temporanea	Il loop di allarme di una zona temporaneamente esclusa verrà ignorato fino a quando la zona non ritornerà a riposo
Isolamento	Le condizioni di allarme e di manomissione di un punto o di un concentratore isolato verranno ignorate. L'uscita dalla condizione di isolamento potrà avvenire solamente se il punto od il concentratore sono in condizioni di normalità.
Blocco	Il loop di allarme di una zona in blocco verrà ignorato fino a quando non verrà rimosso il blocco.

Le seguenti opzioni sono associate con esclusione, isolamento e blocco:

<b>Menu Programmaz</b>	<b>Nome opzione</b>	<b>Descrizione</b>
Zona	Esclusione	Una zona può essere esclusa
	Blocco	Una zona può essere bloccata
Uscita	Esclusione	Una zona/e in un'area/e è stata esclusa
	Blocco Gt	Una zona è attiva quando viene rimosso il blocco
Opzioni Sistema	Iso. Manager	Concede a Utente Manager di isolare una zona
	Escl. Temp.	Permette l'esclusione temporanea delle zone
	Limite Escl	Specifica il numero massimo di sensori che possono essere esclusi in una sola volta.
	Ins. Forzato	Offre all'Utente l'opzione di inserire anche con una zona guasta od in allarme.
	Com. Tecnico	Esclusione

Tutte le operazioni di esclusione, isolamento o blocco verranno registrate nella memoria eventi.

<b>Esclusione, Isolamento e Blocco</b>	<b>Esclusione</b>	<b>Codice-30</b>
--	-------------------	------------------

Una zona può essere programmata come escludibile. Non tutti gli Utenti hanno la possibilità di escludere. La centrale potrà anche essere configurata per permettere l'esclusione tramite il software GuardStation™.

Tutti i punti esclusi verranno indicati a display durante l'inserimento. L'esclusione verrà automaticamente rimossa quando l'area contenente le zone escluse viene disinserita, tranne che per i punti con risposta 24 ore o per i punti ancora in allarme.

<b>Esclusione, Isolamento e Blocco</b>	<b>Isola Punto</b>	<b>Codice-86</b>
--	--------------------	------------------

Il Tecnico può isolare qualsiasi punto. Quando un punto è isolato le risposte di allarme e manomissione sono ignorate. Un punto isolato rimarrà tale fino a quando non verrà rimosso dall'isolamento; per essere rimosso il punto **dovrà** essere ritornato a riposo. Le zone isolate vengono visualizzate a display durante l'inserimento.

<b>Esclusione, Isolamento e Blocco</b>	<b>Isola Concentratore</b>	<b>Codice-87</b>
--	----------------------------	------------------

Anche la risposta di manomissione di un concentratore può essere esclusa. Un concentratore isolato rimarrà tale fino a quando non verrà rimosso dall'isolamento. Questa funzione isola il concentratore ma non le zone ad esso collegate.

<b>Tastiera OFF</b>	<b>Codice-31</b>
---------------------	------------------

Il Tecnico od un Utente Manager può disabilitare una tastiera da un'altra tastiera. Una tastiera che viene disabilitata in questo modo rimarrà off fino a quando non verrà ripristinata. Quando una tastiera verrà disabilitata, sul display appare la scritta "**Fuori Servizio**". Una tastiera potrà anche essere disabilitata utilizzando uno dei timer della centrale.

<b>Campanello</b>	<b>Codice-32</b>
-------------------	------------------

La centrale può essere impostata per dare un segnale tipo "campanello" per alcune zone quando l'area è disinserita. Non tutti gli Utenti hanno l'autorità per programmare una zona campanello.

Quando un punto campanello viene attivato, verrà emessa una nota da tutte le tastiere programmate con il bleeper On.

<b>Stampa</b>
---------------

Al Modulo Seriale può essere connessa una stampante seriale (vedi la sezione di installazione hardware per i settaggi dei DIL switch del Modulo Seriale). Il Modulo Seriale può essere collegato in qualsiasi momento al sistema e non ha necessità di essere permanentemente installato. Le opzioni del menu di stampa saranno disponibili solamente se viene connesso un modulo seriale con gli opportuni Dil posizionati in modo corretto.

**Il velocità dei dati di stampa è fissa a 1200 baud, nessuna parità, 8 bit dati, 1 bit stop.**

<b>Stampa</b>	<b>Stampa Testi</b>	<b>Codice-40</b>
---------------	---------------------	------------------

Quest'opzione permette la stampa dei testi descrittivi di punti, utenti, gruppi e nome società.

<b>Stampa</b>	<b>Stampa Festivi</b>	<b>Codice-42</b>
---------------	-----------------------	------------------

Quest'opzione permette la stampa di tutti i periodi festivi.

<b>Stampa</b>	<b>Stampa Totale</b>	<b>Codice-43</b>
---------------	----------------------	------------------

Permette la stampa di tutta la configurazione con l'eccezione dei testi descrittivi.

<b>Stampa</b>	<b>Stampa Modifiche</b>	<b>Codice-44</b>
---------------	-------------------------	------------------

Se si desidera una stampa di tutte le modifiche apportate, selezionare quest'opzione prima di entrare nel menu di edit. Quando si seleziona la stampa delle modifiche, la centrale stamperà le modifiche apportate in tempo reale nella forma:

Cambio *Data*  
Durata Sirena Area 1 era 10 ora 20

La stampa delle modifiche non opererà se il Tecnico copia la configurazione. L'opzione verrà automaticamente rimossa quando il Tecnico si disabilita o quando la centrale viene spenta.

<b>Stampa</b>	<b>Stampa Diagnostica</b>	<b>Codice-45</b>
---------------	---------------------------	------------------

Verranno stampati solamente i dati dei concentratori installati e dei punti configurati. Una tipica stampata è mostrata di seguito.

```

W73797 V1.01
Lun 07 Set 1992 09:00
Rif.Cliente -123456
Cod. Cliente -999999

Sistema
Riferimento 5V =          5000

Tensione Alim =          14.120V
Verif. Batteria=         12.000V
Carica Batteria=         0.200A
Assorb. Totale=          1.500A
Durata Batteria =         12 Ore

Concentratore
1              13.600V      0.020A   V1.XX

Ultimo Concentratore    13.600V      0.020A   V1.XX

Punto
1              4.000K

Ultimo Punto           4.000K

Tastiera
1              13.000V      V1.XX

```

Nota: La corrente di scarica e la tensione batteria saranno il risultato dell'ultimo test batteria eseguito. Se la batteria non è mai stata testata questo dato non sarà valido, mentre tutti gli altri dati stampati saranno in tempo reale.

Per una lettura più accurata, impostare correttamente il riferimento a 5 volt, (codice 69), prima di stampare i dati di diagnostica.

## Modalità Verifica

<b>Modalità Verifica</b>	<b>Verifica Concentratore</b>	<b>Codice-60</b>
--------------------------	-------------------------------	------------------

Quando si seleziona quest'opzione la centrale visualizzerà lo stato di tutti i concentratori configurati.

<b>Conc-1 OK</b> <b>0.020A @ 12.100V</b>	<i>Non Risponde, Manomissione, OK</i> <i>Corrente assorbita e tensione di alimentazione del concentratore</i>
---	--

I tasti **↑** o **↓** sono utilizzati per cambiare il numero del concentratore in verifica.

Per le centrali PX80 o PX500 premere il tasto **?** per visualizzare la versione del firmware ed il numero del bus dove è collegato il concentratore in verifica.

<b>Conc-1 OK</b> <b>BUS2 V1.09</b>	<i>Non Risponde, Manomissione, OK</i> <i>Il concentratore è installato sul bus 3 e la versione è 1.09</i>
---------------------------------------	--

Se la centrale supporta alimentatori con diagnostica, premere il tasto **?** per visualizzare la tensione e la corrente di ricerca della batteria interna dell'alimentatore.

<b>Conc-1 AUX PSU</b> <b>0.060A @ 13.500V</b>	<i>Corrente e tensione di ricarica della batteria tampone</i>
--	---

Nota: I dati della visualizzazione precedente saranno validi solo in seguito ad un test batteria (opzione 64).

Se viene rilevata un'assenza rete sull'alimentatore ausiliario, i dati della batteria verranno sostituiti da un messaggio di guasto.

<b>Conc-1 AUX PSU</b> <b>Assenza Rete</b>	<i>Rilevazione Assenza Rete</i>
--	---------------------------------

Se durante una condizione di assenza rete la tensione della batteria dovesse diminuire al di sotto della tensione di soglia, verrà visualizzato un messaggio di Bassa Batteria. Entrambi gli eventi verranno registrati nella memoria eventi.

Se nessun alimentatore ausiliario è connesso, verrà visualizzato un messaggio di avvertimento.

<b>Conc-1 AUX PSU</b> <b>Non Applicabile</b>	<i>Nessun alimentore ausiliario è collegato.</i>
---	--

<b>Modalità Verifica</b>	<b>Verifica Punto</b>	<b>Codice-61</b>
--------------------------	-----------------------	------------------

Quando si inserisce il numero di una zona il display visualizzerà:

<b>P.to 1 OK*</b> <b>4.000k</b>	<i>Non Risponde, Allarme, Manomissione, OK</i> <i>Resistenza loop punto</i>
------------------------------------	--

I tasti **↑** o **↓** sono utilizzati per cambiare il numero del concentratore in verifica. Premere **?** per visualizzare il testo associato al punto.

<b>P.to 1 OK*</b> <b>Porta Ingresso</b>	<i>Non Risponde, Allarme, Manomissione, OK</i> <i>La descrizione del punto</i>
--	---

Premere **?** per vedere la posizione sulla Mappatura d'Ingresso :

**P.to 1 OK\***  
**Centrale INP1**

*Non Risponde, Allarme, Manomissione, OK*  
*La locazione del punto (centrale, concentratore, tastiera)*

Il simbolo “\*” indica che lo stato del punto è marginale. Un punto in stato marginale ha una resistenza di ingresso che eccede la soglia di Attenzione. I punti marginali sono registrati nella memoria eventi e mostrati al Tecnico quando si abilita. Se un ingresso non rimane in questa condizione, verrà rimosso dal display una volta visualizzato.

**Quando un punto si attiva in modalità verifica, i bleeper di tutte le tastiere verranno attivati, fino a quando il punto non ritornerà a riposo.**

<b>Modalità Verifica</b>	<b>Verifica Tastiera</b>	<b>Codice-62</b>
--------------------------	--------------------------	------------------

La centrale mostrerà lo stato delle tastiere.

**Tastiera-1**  
**OK**

*Non Risponde, Manomissione, OK*

I tasti ↑ or ↓ possono essere utilizzati per cambiare il numero della tastiera in verifica.

<b>Modalità Verifica</b>	<b>Verifica Ingressi</b>	<b>Codice-63</b>
--------------------------	--------------------------	------------------

La centrale riporterà lo stato dei seguenti ingressi di:

- Linea telefonica
- Fallita Comunicazione
- Alimentazione di rete
- Tensione di batteria
- Manomissione sirena e centrale

Se tutti gli ingressi sono a riposo, verrà visualizzato il messaggio **“Tutto OK”**.



<b>Modalità Verifica</b>	<b>Verifica Batteria</b>	<b>Codice-64</b>
--------------------------	--------------------------	------------------

Se si seleziona il test batteria ci sarà un ritardo di 10 secondi per permettere alla tensione della batteria di stabilizzarsi. La corrente e la tensione verranno misurate senza l'alimentazione di rete.

<b>Tst/Batt gt</b> <b>12.000V</b>
--------------------------------------

*Verrà mostrata la tensione di batteria*

<b>Modalità Verifica</b>	<b>Tensione Alimentazione</b>	<b>Codice-65</b>
--------------------------	-------------------------------	------------------

<b>Tensione Alim</b> <b>13.700V</b>
--

*Verrà visualizzata la tensione di alimentazione fornita dall'alimentatore interno*

<b>Modalità Verifica</b>	<b>Carica Batteria</b>	<b>Codice-66</b>
--------------------------	------------------------	------------------

<b>Carica Batt</b> <b>0.100A</b>
-------------------------------------

*Verrà visualizzata la corrente di ricarica della batteria*

<b>Modalità Verifica</b>	<b>Assorbimento Totale</b>	<b>Codice-67</b>
--------------------------	----------------------------	------------------

<b>Assorb. Tot.</b> <b>1.000A</b>
--------------------------------------

*Verrà visualizzata la corrente totale assorbita dal sistema*

Questo dato include tutta la corrente fornita dall'alimentatore, **inclusa** la ricarica della batteria.

<b>Modalità Verifica</b>	<b>Durata Batteria</b>	<b>Codice-68</b>
--------------------------	------------------------	------------------

Visualizza il tempo stimato di durata della batteria. Il calcolo è basato sulla capacità della batteria (vedi Config/Tst Batt gt) sull'assorbimento del sistema. Si assume che la batteria sia completamente carica e non abbia perso nulla della sua capacità iniziale, ovvero sia ancora in buone condizioni.

<b>Durata Batt,</b> <b>24 Ore</b>
--------------------------------------

*Il tempo stimato, arrotondato per difetto all'ora più vicina.*

<b>Modalità Verifica</b>	<b>Riferimento 5 Volt</b>	<b>Codice-69</b>
--------------------------	---------------------------	------------------

L'accuratezza delle misurazioni diagnostiche dipende dal riferimento sulla tensione di 5 Volt. Per aumentare l'accuratezza si raccomanda che la misura venga eseguita con un multimetro calibrato. La tensione misurata (in millivolt), dovrà poi essere inserita nella configurazione di centrale come segue.

<b>Riferim. 5V</b> <b>5000</b>
-----------------------------------

*Inserire la tensione (in mV) letta*

La gamma possibile di valori è compresa tra 4750-5250 mV (5 volt +/- 5%).

La tensione di riferimento potrà essere letta tramite il test point T4A. Collegare il polo positivo del multimetro a T4A ed il polo negativo ad un qualsiasi terminale negativo presente sul circuito stampato della centrale.

**Copia**

Può essere copiata la configurazione per ogni singolo punto, tastiera od Utente.

<b>Copia</b>	<b>Copia Punto</b>	<b>Codice-70</b>
--------------	--------------------	------------------

Per copiare la configurazione di un punto in una gamma di punti.

<b>Copia Pto __a</b> <b>Pr Ult</b>	<i>Inserire il numero del punto da copiare E la gamma di copia</i>
---------------------------------------	--

Per copiare un singolo punto, inserire lo stesso numero come primo ed ultimo. Quest'opzione non copia le descrizioni dei punti, che andranno inserite manualmente.

<b>Copia</b>	<b>Copia Utente</b>	<b>Codice-71</b>
--------------	---------------------	------------------

Per copiare la configurazione di un Utente in una gamma di Utenti.

<b>Copia Uten __a</b> <b>Pr Ult</b>	<i>Inserire il numero dell'utente da copiare E la gamma di copia</i>
--	--

Per copiare un singolo Utente, inserire lo stesso numero come primo ed ultimo. Quest'opzione non copia le descrizioni dei punti, che andranno inserite manualmente.

<b>Copia</b>	<b>Copia Tastiera</b>	<b>Codice-72</b>
--------------	-----------------------	------------------

Per copiare la configurazione di una tastiera in una gamma di tastiere.

<b>Copia tst __a</b> <b>Pr Ult</b>	<i>Inserire il numero dell'utente da copiare E la gamma di copia</i>
---------------------------------------	--

Per copiare una singola tastiera, inserire lo stesso numero come primo ed ultimo.

**Modalità Demo****Codice-80**

Quando la programmazione del sistema è terminata, il Tecnico potrà istruire l'Utente all'utilizzo dello stesso attraverso la modalità Demo. In questo stato la centrale ignorerà la risposta dei sensori programmati come Allarme. Ciò dà la possibilità di inserire l'area od il sistema, tramite la normale procedura di inserimento, mentre l'impianto è occupato.

Mod. Demo	Opzioni
Demo Off	On/Off
Area Numero_1	On/Off
Rst Tecn-Off	On/Off

Quando la centrale si trova in questa modalità, la tastiera visualizza il messaggio "**Demo On**". Questo messaggio rimarrà visibile fino a quando il Tecnico non riporterà Off la modalità Demo o verrà disabilitato al termine del tempo a disposizione. In modalità Demo le risposte dei comunicatori verranno disabilitate.

Se si seleziona il Reset Tecnico in Demo, il display richiederà il codice Tecnico per eseguire qualsiasi Reset.

**Tel:0313333802**  
**Cod. Clie:123456**

*La linea superiore visualizzerà il N.Tel del Tecnico.*  
*La linea inferiore indicherà il Codice Cliente*

**Test Attivo****Codice-81**

Qualsiasi punto potrà essere testato utilizzando questo menu. Solamente un punto alla volta potrà essere testato. La normale risposta ad impianto inserito e disinserto del punto verrà completamente provata. Un punto che genera un allarme durante il test attivo darà una risposta di allarme completa attivando tutti i dispositivi programmati, inclusi i comunicatori. Il punto dovrà poi essere resettato nel modo usato per il normale reset degli allarmi.

## Soak Test

<b>Soak Test</b>	<b>Soak Punto</b>	<b>Codice-82</b>
------------------	-------------------	------------------

I punti possono essere messi in Soak Test per un periodo programmabile. Quando un punto è in Soak non genererà nessuna risposta udibile. Questa funzione è molto utile per verificare il funzionamento di punti sospettati di falso allarme. La risposta Soak per ogni punto, così come il numero di attivazioni consentite è programmabile. Punti in Soak Test verranno mostrati a display durante l'inserimento dell'area/e corrispondente.

<b>Soak Test</b>	<b>Durata Soak</b>	<b>Codice-83</b>
------------------	--------------------	------------------

<b>Soak Durata-00</b>	<i>0-14 giorni</i>
---------------------------	--------------------

Al termine della durata del Soak Test, la centrale registrerà un messaggio di "Fallito Soak" se un punto ha generato allarme durante il Test. **Il punto verrà riportato al suo stato normale, ma la sua risposta verrà ignorata fino a quando il Tecnico non si abiliterà in tastiera.**

<b>Soak Test</b>	<b>Limite Soak</b>	<b>Codice-84</b>
------------------	--------------------	------------------

<b>Soak Limite-1</b>	<i>1-9</i>
--------------------------	------------

La centrale registra il numero delle volte che un punto genera allarme. Se, durante il Test viene raggiunto il limite impostato, verrà registrato nella memoria eventi un Fallito Soak e nessun'altra attivazione verrà registrata.

Il limite di allarme soak non è il normale limite di multiplo allarme.

Sebbene gli allarmi soak sono sempre silenziosi, si applica comunque il tempo sirena e se il punto genera allarme più di una volta durante il tempo sirena, verrà registrato solo una volta.

<b>Soak Test</b>	<b>Fallito Soak</b>	<b>Codice-85</b>
------------------	---------------------	------------------

<b>Fallito Soak Off</b>	<i>On/Off</i>
-----------------------------	---------------

Se quest'opzione è in On, quando un Utente si abilita in tastiera, i punti che hanno fallito il Soak Test verranno mostrati a display seguiti dal messaggio "Chiamare Tecnico".

**Disabilita Manomissione**

**Codice-88**

Quest'opzione disabilita tutti gli ingressi di manomissione con l'eccezione delle manomissione dei punti. Lo stato viene registrato in una memoria non volatile, per cui verrà conservato anche in caso di completa mancanza di alimentazione.

Il Tecnico non potrà disabilitarsi se quest'opzione è attiva. Comunque, se il Tecnico viene disabilitato automaticamente al termine del tempo a disposizione, la risposta di manomissione verrà ripristinata.

**Stato Punti**

**Codice-89**

Verranno mostrati i punti che sono in condizione di Soak Test, esclusi od isolati.

**Stato Punti  
Normale**

*Il display mostrerà tutti i punti che sono stati esclusi, isolati o che sono in Soak Test.*

**Volume Tastiera**

**Codice-90**

Selezionare quest'opzione per cambiare il volume del buzzer di tastiera.

**Vol. Basso**

*Il volume basso si applica ai toni di Ingresso/Uscita.  
Usare il tasto  $\uparrow$  o  $\downarrow$  per impostare il volume. La gamma è compresa tra 25-100%. Premere sei volte per incrementare la barra di un punto.*

Premere  $\checkmark$  per impostare il Volume Alto.

**Vol. Alto**

*Il volume alto si applica ai toni di allarme.  
Usare il tasto  $\uparrow$  o  $\downarrow$  per impostare il volume. La gamma è compresa tra 25-100%. Premere sei volte per incrementare la barra di un punto.*

**Configurazione**

**Codice-99**

Quest'opzione permette l'accesso al menu delle opzioni principali di programmazione. Queste opzioni sono discusse nella seguente sezione 3 di questo manuale.

# Sezione 3

## Opzioni di

# Programmazione



<b>Dettagli Editor</b>	<b>Controllo gamma</b>
------------------------	------------------------

Il controllo della gamma viene fatto quando si inserisce un numero. Se viene rilevato un errore, verrà visualizzato il limite di programmazione.

<b>Fuori Gamma</b> <b>Limite=1 a 16</b>	
--	--

Quando il display ritorna all'opzione selezionata, inserire un valore compreso nella gamma mostrata.

<b>Dettagli Editor</b>	<b>Testi descrittivi</b>
------------------------	--------------------------

La centrale potrà essere programmata con dei testi descrittivi per le zone, le aree, gli Utenti, i gruppi di inserimento ed il nome della società.

Nome	Default	Autorità Rich.	Dove utilizzato
Nome Società	Guardall	Solo Tecnico	Linea inferiore LCD con nessuno abilitato.
Utenti	Utente nn	Tecn/Man/Ord	Mem. Eventi, Autorità, PIN, Inserimento
Punti	P.to nn	Tecn/Man/Ord	Mem. Eventi, progr. Punti, test attivo, esclusione, multiplo allarme, test (punti non provati)
Gruppi Inserimento	Gruppo n	Tecn/Man/Ord	Mem. Eventi, menu area (ins. ecc.), programmazione Utenti.

Tutti i testi descrittivi possono essere di 14 caratteri e possono contenere qualsiasi carattere di quelli che seguono

ABCDEFGHIJKLMN~~OP~~QRSTUVWXYZabcdefghijklmnopqrstuvwxyz .-/+#%^&\* <@>:!\$? 0123456789

Quando si edita un testo la prima lettera lampeggia. Si potranno usare i tasti **↑** **↓** per selezionare il carattere voluto od utilizzare uno dei tasti numerici per accedere rapidamente ad un particolare carattere.

<b>Tasti di accesso rapido ai caratteri</b>									
Tasto	1	2	3	4	5	6	7	8	9
Carattere	A	M	Z	a	m	z	1	9	spazio

Usare il tasto **✓** per passare al carattere successivo. Premere **X** per salvare il testo ed uscire. Per cancellare tutti i caratteri premere il tasto **0**.

<b>Testi Descrittivi</b>	<b>Libreria Testi</b>
--------------------------	-----------------------

La centrale ha una libreria di parole che può essere utilizzata per editare i testi descrittivi. Per accedere alla libreria premere il tasto **?** quando si edita un testo.

<b>Testi</b> <b>Numero</b> <u>   </u>	<i>Il numero di riferimento della libreria testi</i>
--	--

Quando si inserisce un numero di testo la centrale visualizzerà la parola e si aspetterà l'OK dall'operatore.

<b>Porta</b> <b>✓=Conferma</b>	<i>La parola selezionata</i>
-----------------------------------	------------------------------



Se la parola viene accettata verrà copiata nella **posizione corrente del cursore** che si sta editando. Premere i tasti **↑ ↓** per muoversi nella libreria testi. Quest'ultima è mostrata nella pagina successiva.

Numero	Testo
00	IR (infrarosso)
01	MW (microonda)
02	DT (doppia tecnolog.)
03	BE (barriera esterna)
04	MS (microfono sel.)
05	CP (cont. Porta)
06	CF (cont. Finestra)
07	IP (inerz. Porta)
08	IF (inerz. Finestra)
09	RF (riv. Fumo)
10	RG (riv. Gas)
11	PR (puls. Rapina)
12	RV (rottura vetro)
13	Inraro
14	Microonda
15	Doppia Tecnologia
16	Barriera
17	Contatto
18	Inerziale
19	Rivelatore
20	Sensore
21	Microfono
22	Pulsante
23	Cancello
24	Carraio
25	Stanza
26	Locale
27	Corridoio
28	Ingresso
29	Cucina
30	Bagno
31	Camera
32	Garage
33	Cantina
34	Mansarda
35	Ufficio
36	Direzione
37	Magazzino
38	Produzione
39	CED
40	Ricevimento
41	Caveaux
42	Cassaforte
43	Bancomat
44	Cassa continua
45	Destra
46	Nord

Numero	Testo
47	Sud
48	Est
49	Ovest
50	Fronte
51	Retro
52	Volumetrico
53	Perimetrale
54	Tenda
55	Soffitto
56	Scorrevole
57	Basculante
58	Armadio
59	Mobile
60	Totale
61	Interna
62	Esterna
63	Comune
64	Porta
65	Vendita
66	Notte
67	Giorno
68	Zona
69	Piano
70	Grata
71	Centrale

**Config****Codice-99**

Le opzioni principali di configurazione sono organizzate su singola pagina. Per selezionare un'opzione inserire un codice a due digit. Il codice può essere inserito quando si è nel menu principale, anche se non è visualizzato a display. Gli elementi del menu potranno essere visualizzati spostandosi con i tasti freccia. Il tasto ✓ potrà essere usato per spostarsi a passi multipli di 10, così come indicato in tabella.

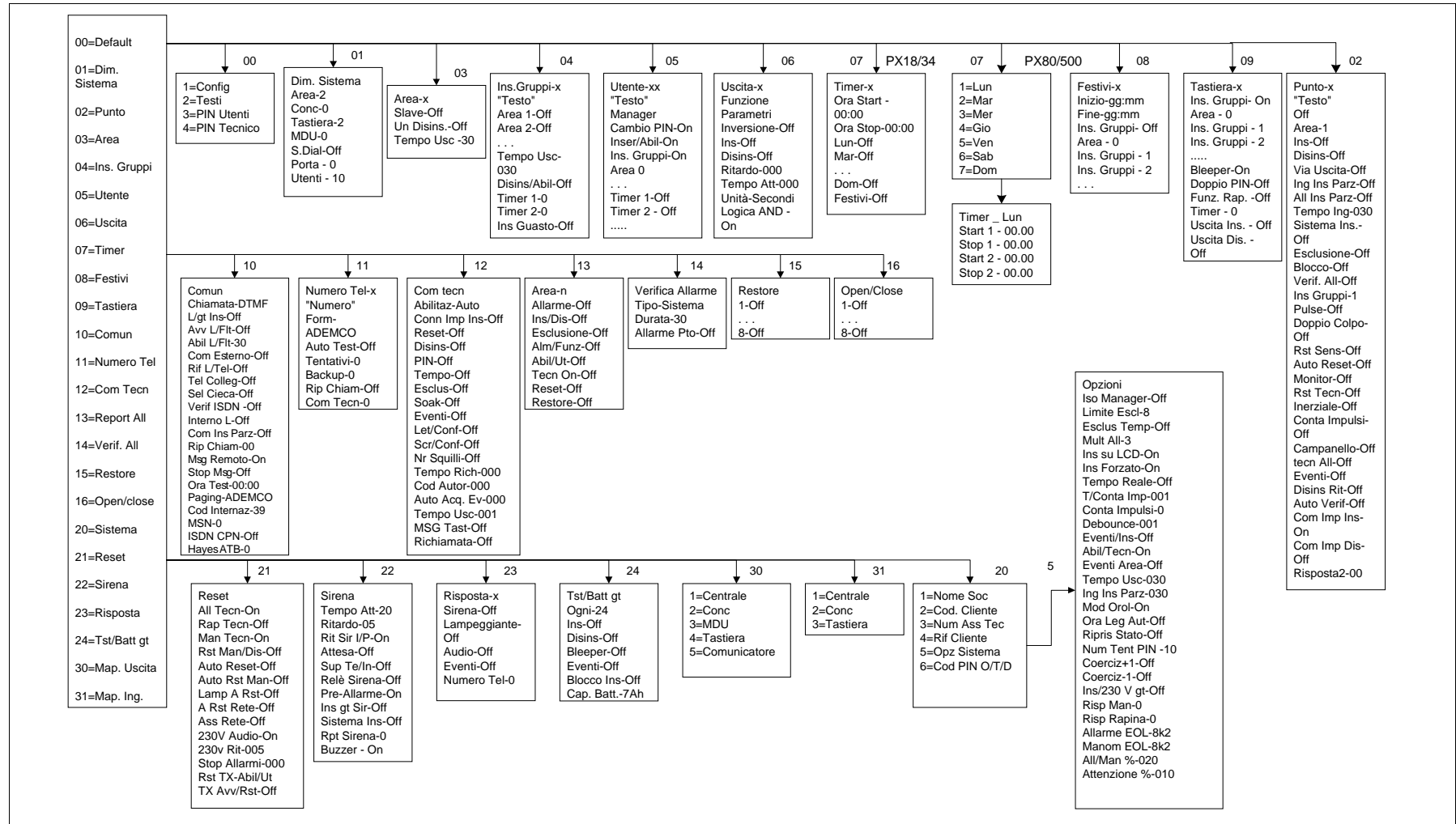
Centrale				Codice Menu	Testi Menu	Menu Successivo	Menu Successivo
18	34	80	500				
✓	✓	✓	✓	<b>00</b>	Default	Menu Default	
✓	✓	✓	✓	01	Dim. Sistema	Menu Dim. Sistema	
✓	✓	✓	✓	02	Punti	Numero Punto	Menu Punto
✓	✓	✓	✓	03	Area	Numero Area	Menu Area
✓	✓	✓	✓	04	Ins. Gruppi	Ins. Gruppo Numero	Menu Ins. Gruppi
✓	✓	✓	✓	05	Utenti	Numero Utente	Menu Utente
✓	✓	✓	✓	06	Uscita	Numero Uscita	Menu Uscita
✓	✓	✓	✓	07	Timer	Numero Timer	Menu Timer
x	✓	✓	✓	08	Festivi	Numero Festivi	Menu Festivi
✓	✓	✓	✓	09	Tastiera	Numero Tastiera	Menu Tastiera
✓	✓	✓	✓	<b>10</b>	Comun	Menu comun	
✓	✓	✓	✓	11	Numero Tel.	Numero Tel.	Menu Numero Tel.
✓	✓	✓	✓	12	Com. tecn.	Menu Com. Technico	
✓	✓	✓	✓	13	Report All.	Numero Area	Menu Report Allarmi
✓	✓	✓	✓	14	Verifica All	Menu Verif. Allarmi	
✓	✓	✓	✓	15	Restore	Canali Restore	
✓	✓	✓	✓	16	Open/close	Canali Open/close	
✓	✓	✓	✓	<b>20</b>	Sistema	Menu Sistema	
✓	✓	✓	✓	21	Reset	Menu Reset	
✓	✓	✓	✓	22	Sirena	Menu Sirena	
✓	✓	✓	✓	23	Risposta	Numero Risposta	Menu Risposta
✓	✓	✓	✓	24	Test Batteria	Menu Test Batteria	
✓	✓	✓	✓	<b>30</b>	Map. Uscita	Menu Map. Uscita	
✓	✓	✓	✓	31	Map. Ingr.	Menu Map. Ingresso	

**Help**

Quando il display LCD visualizza il menu principale di configurazione, se viene premuto il tasto ?, verrà visualizzata la data dell'ultima modifica alla configurazione.

Tecn  
Mer 05 Gen 2000


Layout Menu Configurazione



## Default

Codice-00

Menu Default		
<table border="1"> <tr> <td>1=Config</td> </tr> <tr> <td>2=Testi</td> </tr> </table>	1=Config	2=Testi
1=Config		
2=Testi		
<table border="1"> <tr> <td>3= PIN Utenti</td> </tr> <tr> <td>4= PIN Tecnico</td> </tr> </table>	3= PIN Utenti	4= PIN Tecnico
3= PIN Utenti		
4= PIN Tecnico		

 Questo menu viene visualizzato solamente se il PIN Tecnico è il primo codice inserito dopo l'alimentazione. Quando si seleziona una delle opzioni il display visualizza il seguente messaggio:

Carica Default Attendere ...
---------------------------------

La centrale potrà essere riportata in condizioni di default, alimentandola con il ponticello LK4 inserito. Quando, sul display, appariranno ora e data, la configurazione sarà stata riportata a quella di fabbrica. LK4 dovrà essere successivamente rimosso.

Menu Default

Config

L'opzione Config riporterà a default tutta la configurazione con l'eccezione dei testi e dei codici PIN.

Menu Default

Testi

L'opzione Testi riporterà a default tutti i testi descrittivi inseriti.

Menu Default

PIN Utenti

Quest'opzione riporterà a default tutti i codici PIN, ad eccezione del PIN Tecnico. Tutti gli Utenti identificati tramite una chiave elettronica (SmartKey o Prossimità), verranno anch'essi riportati a default, rendendo, di conseguenza, non più valide le chiavi. Quando si riportano a default i codici PIN, in memoria eventi verrà registrato un messaggio di "Ripristino PIN".

Menu Default

PIN Tecnico

Quest'opzione è disponibile solamente se la funzione PIN of the Day è off. Quando si riporta a default il PIN Tecnico, in memoria eventi verrà registrato un messaggio di "Ripristino PIN".

**Dimensioni Sistema** **Codice-01**

Caratteristiche	PX18	PX34	PX80	PX500
Aree	4	8	16	32
Concentratori	2	6	20	64
Tastiere	4	8	16	32
Moduli Uscita	1	3	16	32
SmartDial Super PX, SmartDial Vox o SmartDial Vox ISDN	1	1	1	1
Modulo Accesso	2	2	16	32
Utenti	20	40	100	200

Le dimensioni sistema devono essere i primi dati che vengono inseriti nel sistema. Se si seleziona l'Auto Install, l'unico parametro che non viene impostato automaticamente è il numero delle aree.

Dim. Sistema	Opzioni
<b>Dim. Sistema</b>	
<b>Aree-2</b>	<i>1-max area</i>
<b>Conc-0</b>	<i>0-max concentratori</i>
<b>Tastiere-2</b>	<i>1-max tastiere</i>
<b>MDU-0</b>	<i>0-max moduli di uscita</i>
<b>S.Dial-Off</b>	<i>On/Off, On=SmartDial Super or SmartDial Speech</i>
<b>Mod. Accesso – 0</b>	<i>1- max accessi</i>
<b>Utenti – 10</b>	<i>2 – max utenti</i>

<b>Dimensioni Sistema</b>	<b>Aree</b>	<i>1-max area</i>
---------------------------	-------------	-------------------

Il numero delle aree presenti nel sistema può essere impostato da 1 al numero massimo. Quando si specifica un numero di aree, tutti i menu di area (per esempio in fase di inserimento) saranno limitati alle dimensioni del sistema specificate.

<b>Dimensioni Sistema</b>	<b>Concentratori</b>	<i>0-max concentratori</i>
---------------------------	----------------------	----------------------------

Il numero di concentratori varia da 0 al numero massimo. Quando si specifica un numero di concentratori, il numero massimo di punti ha come base 10 più 8 volte il numero di concentratori impostati fino al numero massimo di punti gestiti. **I concentratori dovranno avere indirizzi sequenziali, da 1 fino al limite impostato.**

<b>Dimensioni Sistema</b>	<b>Tastiera</b>	<i>1-max tastiere</i>
---------------------------	-----------------	-----------------------

Il numero delle tastiere varia da 1 al numero massimo. Questo valore esclude la tastiera del Tecnico (0). **Le tastiere dovranno essere indirizzate sequenzialmente, da 1 fino al limite impostato.**

<b>Dimensioni Sistema</b>	<b>Moduli di Uscita</b>	<i>0-max moduli uscita</i>
---------------------------	-------------------------	----------------------------

Il numero massimo dei moduli di uscita deve essere specificato nella gamma da 0 fino al limite.

<b>Dimensioni Sistema</b>	<b>S.Dial</b>	<i>On/Off</i>
---------------------------	---------------	---------------

Specifica se e quale tipo di comunicatore è collegato sul bus XiB interno. Le opzioni disponibili dipenderanno dal tipo di comunicatore installato.

<b>Dimensioni Sistema</b>	<b>Modulo Porta</b>	<i>0 – max moduli porta</i>
---------------------------	---------------------	-----------------------------

Il numero massimo di moduli accesso deve essere specificato nella gamma da 0 fino al limite.

<b>Dimensioni Sistema</b>	<b>Utenti</b>	<i>2 – max utenti</i>
---------------------------	---------------	-----------------------

Il numero massimo di utenti deve essere specificato nella gamma da 2 fino al limite. L'Utente 1 (il Tecnico) e l'Utente 2 dovranno essere sempre disponibili per l'utilizzo corretto del sistema. Il numero massimo di utenti dipenderà dal modello di centrale. Impostare il numero di utenti correntemente utilizzati, in modo da limitare il numero di profili utenti stampati durante una stampa di configurazione.

## Punti

Codice-02

Caratteristiche	PX18	PX34	PX80	PX500
Max Punti	18	34	80	512

Questo menu permette di “specializzare” un punto, ovvero assegnare funzioni ed opzioni ad ogni ingresso del sistema.

Tutti i punti all’interno del sistema sono identificati da un numero a 2 cifre (preceduto dallo 0 se il numero è inferiore a 10). Ad ogni punto può essere associato un testo descrittivo (max 16 caratteri).

La tabella mostra la lista completa delle opzioni dei punti. Alcune opzioni saranno disponibili solamente per alcuni tipi di punti.

Punti	Opzioni
<b>Punto-x</b> <b>“Descrizione”</b>	<i>x=Numero Punto</i> <i>16 caratteri max</i>
<b>Off</b>	<i>Menu help tipo punto</i>
<b>Area-1</b>	<i>1-max area</i>
<b>Ins.-Off</b>	<i>On/Off</i>
<b>Disins.-Off</b>	<i>On/Off</i>
<b>Via Uscita-Off</b>	<i>On/Off</i>
<b>Ing. Ins. Parz.-Off</b>	<i>On/Off</i>
<b>All. Ins. Parz.-Off</b>	<i>On/Off</i>
<b>Tempo Ing.-030</b>	<i>000-255 secondi</i>
<b>Sistema Ins.-Off</b>	<i>On/Off</i>
<b>Esclus-Off</b>	<i>On/Off</i>
<b>Blocco-Off</b>	<i>On/Off</i>
<b>Verif. All.-Off</b>	<i>On/Off</i>
<b>Ins. Grupp1-1</b>	<i>1-max gruppi inserimento</i>
<b>Impulso-Off</b>	<i>On/Off</i>
<b>Doppio Colpo-Off</b>	<i>On/Off</i>
<b>Reset Sens.-Off</b>	<i>On/Off</i>
<b>Auto Reset-Off</b>	<i>On/Off</i>
<b>Monitor-Off</b>	<i>On/Off</i>
<b>Reset Tecn.-Off</b>	<i>On/Off</i>
<b>Inerziale-Off</b>	<i>On/Off</i>
<b>Conta Impulsi-Off</b>	<i>On/Off</i>
<b>Campanello-Off</b>	<i>On/Off</i>
<b>Tecn. All.-Off</b>	<i>On/Off</i>
<b>Eventi-Off</b>	<i>On/Off</i>
<b>Disins. Rit.-Off</b>	<i>On/Off</i>
<b>Auto Verif.-Off</b>	<i>On/Off</i>
<b>Com. Imp. Ins.-On</b>	<i>On/Off</i>
<b>Com. Imp. Dis.-Off</b>	<i>On/Off</i>
<b>Risposta-00</b>	<i>0-max risposte</i>

<b>Testo Descrittivo</b>	<i>14 caratteri max</i>
--------------------------	-------------------------

Il testo viene mostrato quando si inserisce il numero del punto. Premere il tasto ✓ per editare il testo, o il tasto ↓ per visualizzare le opzioni.

<b>Punti</b>	<b>Tipo</b>	<i>Menu help tipo punto</i>
--------------	-------------	-----------------------------

Help tipo punti
<p><b>0=Off</b>  <b>1=Allarme</b>  <b>2=Ingresso/Uscita</b>  <b>3=Rapina</b>  <b>4=Pulsante</b>  <b>5=Telecomando</b>  <b>6=Chiave</b>  <b>7=Incendio</b>  <b>8=Reset Tecnico</b>  <b>9=Reset Area</b></p>

Le opzioni disponibili dipendono dal tipo di punto programmato. Dove non diversamente specificato un'opzione si applica a tutti i tipi.

La funzione di ogni singolo tipo è spiegata nella seguente sezione.

<b>Tipo Punto</b>	<b>Allarme</b>	<i>Codice-1</i>
-------------------	----------------	-----------------

Un punto Allarme normalmente genera una risposta solamente ad impianto inserito, ma può anche essere impostato per avere risposte ad impianto inserito e/o disinserito. Punti Allarme con l'opzione Via Uscita attiva non genereranno nessuna risposta durante la temporizzazione Ingresso/Uscita.

<b>Tipo Punto</b>	<b>Ingresso/Uscita</b>	<i>Codice-2</i>
-------------------	------------------------	-----------------

Quando un punto Ingresso/Uscita va in allarme, inizierà il tempo di ingresso. Quando ritorna a riposo, durante il tempo di uscita, la centrale inserirà il corrispondente gruppo di aree, se l'inserimento è di tipo Ingresso/Uscita.

<b>Tipo Punto</b>	<b>Rapina</b>	<i>Codice-3</i>
-------------------	---------------	-----------------

Quando un punto Rapina va in allarme, non verrà udita nessuna segnalazione sonora, se non diversamente programmata. In caso di allarme verranno attivate uscite particolari e, se programmato, anche il comunicatore.

La centrale può anche essere impostata con un codice coercizione (vedi Autorità Utenti).

<b>Tipo Punto</b>	<b>Pulsante</b>	<i>Codice-4</i>
-------------------	-----------------	-----------------

Un punto Pulsante è normalmente un dispositivo a circuito aperto (NO). La centrale tenterà di inserire quando un punto Pulsante viene attivato in seguito alla chiusura di un Ingresso/Uscita durante il tempo di Uscita. La modalità d'inserimento del Gruppo dovrà essere impostata come Ingresso/Uscita (ovvero con Temporizzazione = 0).



<b>Tipo Punto</b>	<b>Telecomando</b>	<i>Codice-5</i>
-------------------	--------------------	-----------------

Punti Telecomando possono avere una risposta sia ad impianto disinserito che inserito. Quando un punto Telecomando va in allarme, escluderà tutti i punti nella sua area di appartenenza, che sono programmati con l'opzione Blocco attiva.

L'uscita di Blocco gt verrà attivata **se il punto Telecomando torna a riposo ed un punto escluso è in allarme**. Il punto in allarme rimarrà escluso. L'uscita tornerà in off se il punto escluso torna a riposo e tutti i punti esclusi con il Telecomando sono a riposo. Quest'uscita viene normalmente utilizzata per indicare una condizione di guasto. Tutte le operazioni di esclusione con il Telecomando verranno registrate nella memoria eventi come "Blocco On e Blocco Off".

<b>Tipo Punto</b>	<b>Chiave</b>	<i>Codice-6</i>
-------------------	---------------	-----------------

L'azione di un punto Chiave è quella di inserire le aree programmate in un gruppo di inserimento quando il punto è in allarme e di disinserire le aree quando il punto torna a riposo. Le operazioni del punto Chiave vengono registrate nella memoria eventi come operazioni automatiche, **se l'operazione va a buon fine**. Il cambio di stato del punto Chiave è registrata come "Ins. Esterno" –richiesta di inserimento – e "Disins. Esterno" – richiesta di disinserimento. Se le operazioni hanno successo in memoria eventi si avrà "Ins. Aut. e Disins. Aut.".

**Nota: Per applicazioni conformi alla norma CEI 79/2 l'utilizzo dell'ingresso Chiave è subordinato all'utilizzo di un organo di comando esterno che abbia le stesse prestazioni della centrale. La scheda di decodifica deve essere allocata all'interno dell'involucro della centrale. La mancata osservazione di questa nota, farà decadere il marchio IMQ.**

<b>Tipo Punto</b>	<b>Incendio</b>	<i>Codice-7</i>
-------------------	-----------------	-----------------

Un punto Incendio ha una risposta 24 ore e viene identificato unicamente in memoria eventi e riportato nel formato Point ID. Può essere programmata un'uscita di Allarme Incendio. Una manomissione da un punto Incendio ha anche una risposta particolare.

<b>Tipo Punto</b>	<b>Reset Tecnico</b>	<i>Codice-8</i>
-------------------	----------------------	-----------------

L'azione di questo tipo di zona è quella di eseguire un reset Tecnico di tutte le aree programmate. Ciò ha lo stesso effetto di un'abilitazione del Tecnico e:

- Cancellerà tutte i messaggi di "Chiamare Tecnico".
- Resettare tutti i reset eseguibili tramite PIN utente.
- Ripristinare l'uscita di "Chiamare Tecnico".

**Nota: Per applicazioni conformi alla norma CEI 79/2 l'utilizzo di questo ingresso è subordinato all'utilizzo di un organo di comando esterno che abbia le stesse prestazioni della centrale. La scheda di decodifica deve essere allocata all'interno dell'involucro della centrale. La mancata osservazione di questa nota, farà decadere il marchio IMQ.**

<b>Tipo Punto</b>	<b>Reset Area</b>	<i>Codice-9</i>
-------------------	-------------------	-----------------

L'azione di questo tipo di zona è quella di eseguire un reset di tutte le aree programmate. Ciò ha lo stesso effetto di un'abilitazione utente e:

- Taciterà le sirene
- Cancellerà la memoria allarmi (per eventi ripristinabili)
- Cancellerà le memorie di allarme (per eventi ripristinabili)

**Nota:** Per applicazioni conformi alla norma CEI 79/2 l'utilizzo di questo ingresso è subordinato all'utilizzo di un organo di comando esterno che abbia le stesse prestazioni della centrale. La scheda di decodifica deve essere allocata all'interno dell'involucro della centrale. La mancata osservazione di questa nota, farà decadere il marchio IMQ.

Punto	Opzioni
-------	---------

Le opzioni programmabili disponibili dipenderanno dal tipo di punto:

Opzioni	Tipo di Punto								
	Allarme	Ing/Usc	Rapina	Puls.	Telec.	Chiave	Inc.	Rst Tec.	Rst Area
Area	✓	✓	✓	✓	✓	✓	✓	✓	✓
Ins.	✓				✓	✓			
Disins.	1					✓			
Via Uscita	2								
Ing. Ins. Parz.	3								
All. Ins. parz.		5							
Tempo Ing.		✓							
Sistema Ins.	4	6		✓	✓			✓	✓
Esclusione	✓					✓			
Blocco	✓					✓			
Verif. All.	✓	✓							
Ins. Gruppo						✓			
Impulso						✓			
Doppio Colpo	✓								
Rst. Sensore	✓						✓		
Auto Reset	✓		✓				✓		
Monitor	✓		✓				✓		
Rst Tecnico	✓	✓							
Inerziale	✓								
Conta Impulsi	✓								
Campanello	✓	✓		✓					
Tecn. All.	✓								
Eventi					✓	✓		✓	✓
Disins. Rit.	✓	✓	✓				✓		
Auto Verif.	✓								
Com. Imp. Ins.	7								
Com. Imp. Dis.	8								
Risposta	✓		✓				✓		

Nella sezione seguente verrà dettagliata la funzione di ogni opzioni di programmazione.

Note:

1. Se l'opzione Disins. è On, le opzioni Via Uscita, Ing. Ins. Parz. e Sist Ins. non sono disponibili.
2. Se l'opzione Via Uscita è On, l'opzione Disins. non è disponibile.
3. Se l'opzione Ing. Ins. Parz. è On, le opzioni Disins. e Sistema Ins. non sono disponibili.
4. Se l'opzione Sistema Ins. è On, le opzioni Ing. Ins. Parz. e Disins. non sono disponibili.
5. Se l'opzione Sistema Ins. è On per un punto Ing/Usc, l'opzione All.Ins. Parz. non è disponibile.
6. Se l'opzione All. Ins. Parz. è On, l'opzione Sistema Ins. non è disponibile.
7. L'opzione Com. Imp. Ins. è attiva solamente se l'opzione Ins. è On.
8. L'opzione Com. Imp. Dis. è attiva solamente se l'opzione Disins. è On.

<b>Opzioni Punti</b>	<b>Area</b>	<i>1-max area</i>
----------------------	-------------	-------------------

Ogni punto dovrà essere associato ad un'area. Tutte le attivazioni dei punti verranno registrate nella memoria eventi di area per l'area impostata, anche se ha l'opzione **Sistema Ins.** è attiva.

<b>Opzioni Punti</b>	<b>Ins.</b>	<i>On/Off</i>
----------------------	-------------	---------------

Quando questa funzione è applicata ad un punto Chiave, la centrale tenterà di inserire l'area programmata, quando il punto è in allarme (circuito aperto).

Se l'opzione è applicata ad altri tipi di punti, questi genereranno una risposta ad area inserita.

<b>Opzioni Punti</b>	<b>Disins.</b>	<i>On/Off</i>
----------------------	----------------	---------------

Quando quest'opzione è applicata ad un punto Chiave, la centrale tenterà di disinserire l'area programmata quando il punto ritorna a riposo, a meno che è attiva l'opzione Impulso.

Se questa funzione è applicata ad altri tipi di punti, il punto avrà una risposta ad area disinserita. Quest'opzione non sarà disponibile per un punto Allarme, se anche solo una delle opzioni **Via Uscita**, **Sistema Ins.** o **Ing. Ins. Parz.** è attiva.

<b>Opzioni Punti</b>	<b>Via Uscita</b>	<i>On/Off</i>
----------------------	-------------------	---------------

Se quest'opzione è attiva per un punto, la risposta del punto stesso, **durante le temporizzazioni di uscita e di ingresso**, verrà ignorata. L'opzione non è disponibile se la funzione **Disins.** è On.

<b>Opzioni Punti</b>	<b>Ing. Ins. Parziale</b>	<i>On/Off</i>
----------------------	---------------------------	---------------

Se un punto Allarme ha questa funzione attiva, la sua risposta, ad impianto inserito parzialmente, sarà la stessa di un punto Ingresso/Uscita. Questa funzione non è disponibile se anche solo una delle opzioni **Disins.** o **Sistema Ins.** sono attive.

<b>Opzioni Punti</b>	<b>All. Ins. Parziale</b>	<i>On/Off</i>
----------------------	---------------------------	---------------

Se un punto Ingresso/Uscita ha quest'opzione attiva, la sua risposta, ad impianto inserito parzialmente, sarà la stessa di un punto Allarme. Quest'opzione non è disponibile se la funzione **Sistema Ins.** è On

<b>Opzioni Punti</b>	<b>Tempo Ingresso</b>	<i>000-255 secondi</i>
----------------------	-----------------------	------------------------

Ad ogni punto Ingresso/Uscita può essere associato un differente tempo di ingresso.

<b>Opzioni Punti</b>	<b>Sistema Inserito</b>	<i>On/Off</i>
----------------------	-------------------------	---------------

Quest'opzione non è disponibile se anche solo una delle opzioni **Disins**, **All.Ins.Parz.** o **Ing.Ins. Parz.** è attiva. Se il tipo di punto al quale è associata è il tipo Telecomando, la risposta potrà essere impostata per agire sia ad impianto inserito che disinserito.

L'effetto di quest'opzione dipende dal tipo di punto.

1. Durante l'inserimento, i punti **Ing/Usc** o **Pulsante** verranno ignorati fino a quando tutte le aree disinserite non saranno state inserite.

2. Quando l'area è inserita, un punto **Ing/Usc**, dell'area, verrà ignorato fino a quando tutte le aree saranno inserite.
3. I punti **Allarme** saranno attivi solamente quando tutto il sistema è inserito.
4. Punti **Reset Tecnico**, **Reset Area** o **Telecomando** opereranno in tutte le aree.

<b>Opzioni Punti</b>	<b>Esclusione</b>	<i>On/Off</i>
----------------------	-------------------	---------------

Solamente i punti configurati con quest'opzione attiva potranno essere esclusi dall'Utente. La centrale ignorerà la risposta di allarme di un punto escluso. Verificare, inoltre, le opzioni "Esclusione Temporanea e Inserimento Forzato".

<b>Opzioni Punti</b>	<b>Blocco</b>	<i>On/Off</i>
----------------------	---------------	---------------

Un punto con quest'opzione attiva, verrà ignorato quando un punto Telecomando è in allarme.

<b>Opzioni Punti</b>	<b>Verifica Allarme</b>	<i>On/Off</i>
----------------------	-------------------------	---------------

Se due punti, programmati con l'opzione di Verifica Allarme, verranno attivati in un tempo programmato (vedi Config/Verifica Allarme), verrà inviato un messaggio di Verifica Allarme. Questo tipo di messaggio viene segnalato nei formati Ademco fast, Point ID e Guardall. Possono essere opzionalmente segnalate le risposte individuali dei punti, in aggiunta ai messaggi di verifica allarme.

<b>Opzioni Punti</b>	<b>Inserimento a Gruppi</b>	<i>1-max ins. gruppi</i>
----------------------	-----------------------------	--------------------------

Un punto Chiave può essere impostato per controllare un gruppo di inserimento.

<b>Opzioni Punti</b>	<b>Impulso</b>	<i>On/Off</i>
----------------------	----------------	---------------

Se quest'opzione è On, la centrale tenterà di cambiare lo stato dell'area associata quando il punto è attivo. Non ci saranno attivazioni quando il punto ritorna a riposo. L'azione dipende anche dalle opzioni Ins. e Disins. Per esempio, se le opzioni Impulso e Ins. sono On e Disins. è Off, la centrale tenterà di inserire l'area/e programmata ogni volta che il punto Chiave viene attivato.

<b>Opzioni Punti</b>	<b>Doppio Colpo</b>	<i>On/Off</i>
----------------------	---------------------	---------------

Se un punto è impostato con questa opzione, la risposta di allarme verrà generata solamente se il punto si attiva due volte durante un periodo di "Inserito" o "Disinserito".

**Nota: Questa funzione non è da usarsi in impianti conformi alla normativa CEI 79/2. L'utilizzo di questa funzione fa decadere il marchio IMQ.**

<b>Opzioni Punti</b>	<b>Reset Sensori</b>	<i>On/Off</i>
----------------------	----------------------	---------------

Se un punto programmato con quest'opzione richiede un reset, tutte le uscite di area programmate come Reset Sensori verranno attivate per permettere la rimozione dell'alimentazione.

<b>Opzioni Punti</b>	<b>Auto Reset</b>	<i>On/Off</i>
----------------------	-------------------	---------------

Al termine del tempo sirena, se l'opzione di Auto Reset sistema è On, la centrale tenterà di resettare l'allarme di qualsiasi punto con quest'opzione On. L'opzione si applica solamente se l'area è inserita, e continuerà fino a quando il limite di allarmi individuale verrà raggiunto.

<b>Opzioni Punti</b>	<b>Monitor</b>	<i>On/Off</i>
----------------------	----------------	---------------

Se un punto è programmato con questa opzione, la centrale resetterà l'allarme solamente quando il punto ritorna nello stato normale. Il contatore di multiplo allarme non si applica ai punti con questo tipo di opzione.

<b>Opzioni Punti</b>	<b>Reset Tecnico</b>	<i>On/Off</i>
----------------------	----------------------	---------------

Il sistema potrà essere impostato per richiedere un Reset Tecnico. Questo tipo di reset verrà richiesto solamente se un punto con quest'opzione viene attivato.

<b>Opzioni Punti</b>	<b>Inerziale</b>	<i>On/Off</i>
----------------------	------------------	---------------

Se un punto è programmato con questa opzione, verrà utilizzato il tempo di debounce programmato (vedi Config/Sistema/Opzioni Sistema) al posto del normale tempo di risposta. Quest'opzione dovrebbe essere abilitata solamente se i sensori inerziali o contatti a fune vengono collegati direttamente.

La tabella che segue evidenzia i tempi di risposta dei differenti tipi di ingressi presenti in centrale e periferiche.

Ingresso	Risposta (mS)	Default (mS)
Ingressi Centrale 1-10	200	Fisso
Ingressi Conc. 1-4	2-500	200
Ingressi Conc 5-8	10-500	200
Ingressi Tastiera 1-2	2-500	200

<b>Opzioni Punti</b>	<b>Conta Impulsi</b>	<i>On/Off</i>
----------------------	----------------------	---------------

Se un punto è programmato con il conta impulsi, il periodo di risposta verrà ignorato e la centrale conterà gli impulsi che raggiungono il punto. Se viene raggiunto il numero di impulsi impostato entro il periodo di lettura impostato (vedi opz. Sistema) verrà generata una risposta di allarme. Utilizzare questa opzione per sensori di tipo inerziale o contatti a fune per tapparella.

**Nota: Per impianti IMQ la finestra temporale tra gli impulsi (opzione Tempo Conta Impulsi) deve essere di almeno 30 secondi.**

<b>Opzioni Punti</b>	<b>Campanello</b>	<i>On/Off</i>
----------------------	-------------------	---------------

Se un punto programmato con questa opzione si attiva quando l'area è disinserita, tutte le tastiere, programmate con l'opzione bleeper attiva, daranno una risposta udibile tipo campanello.

<b>Opzioni Punti</b>	<b>Tecn All</b>	<i>On/Off</i>
----------------------	-----------------	---------------

Se quest'opzione è attiva, la centrale riporterà le attivazioni del punto associato come allarme Tecnico nei formati Point ID e Guardall.

<b>Opzioni Punti</b>	<b>Eventi</b>	<i>On/Off</i>
----------------------	---------------	---------------

Questa opzione si applica ai punti che non prevedono una risposta di allarme. Se l'opzione non è attiva l'attivazione del punto non verrà memorizzata in memoria eventi.

---

<b>Opzioni Punti</b>	<b>Disins. Ritardato</b>	<i>On/Off</i>
----------------------	--------------------------	---------------

Se l'opzione è attiva per un punto, un Utente non potrà tacitare la sirena nell'area/e a cui appartiene il punto, fino a quando non sarà trascorso il tempo del Disins. Ritardato. Questo periodo è fisso a 5 minuti. Il ritardo si applica a tutte le risposte udibili e, se è impostato il ritardo sirena, dopo il periodo di ritardo.

<b>Opzioni Punti</b>	<b>Auto Verifica</b>	<i>On/Off</i>
----------------------	----------------------	---------------

Se un punto è programmato con l'opzione di Auto Verifica, la centrale si aspetterà che almeno una segnalazione di allarme dal punto stesso ad area disinserita. Se il punto non segnala nessun allarme durante questo periodo, l'area contenente il punto non potrà essere inserita. L'inserimento sarà consentito solamente dopo che il punto è stato attivato. I punti che sono esclusi od isolati non necessitano dell'Auto Verifica.

<b>Opzioni Punti</b>	<b>Comunicatore Imp. Inserito</b>	<i>On/Off</i>
----------------------	-----------------------------------	---------------

Se quest'opzione è associata ad un punto e questo segnala un allarme, la centrale segnalerà l'allarme del punto solamente quando l'area che lo contiene è inserita. Questa opzione si applica anche a qualsiasi uscita programmata come "Allarme memorizzato".

<b>Opzioni Punti</b>	<b>Comunicatore Imp. Disinserito</b>	<i>On/Off</i>
----------------------	--------------------------------------	---------------

Se quest'opzione è associata ad un punto e questo segnala un allarme, la centrale segnalerà l'allarme del punto solamente quando l'area che contiene il punto è disinserita. Questa opzione si applica a qualsiasi uscita programmata come "Allarme memorizzato".

<b>Opzioni Punti</b>	<b>Risposta</b>	<i>0-max risposte</i>
----------------------	-----------------	-----------------------

Se la risposta di allarme di un punto ha valore 0, verrà applicata allora la risposta di default.

La risposta dovrà essere pre configurata (vedi menu Risposte) ed assegnata al punto richiesto.

### Esempi di programmazione

☞ Quelli che seguono sono solo alcuni esempi di programmazione degli ingressi per ottenere funzioni particolareggiate.

- Si supponga di voler creare un punto 24 ore: associare le opzioni Ins. e Disins. ad un punto Allarme; in questo modo il punto sarà attivo 24 ore, indipendentemente dallo stato dell'area.
- Si supponga di voler creare un punto per un controllo tecnologico che non generi nessuna risposta se non quella di inviare un messaggio ad un numero telefonico. Per ottenere questa funzione si dovrà creare, tramite il menu Risposta, una risposta dedicata, ovvero le attivazioni di Sirena, Lampeggiante ed Audio dovranno essere impostate in OFF, mentre si dovrà specificare l'indice del numero telefonico che dovrà essere chiamato; se necessario, l'opzione Memoria Eventi potrà essere attivata. La risposta appena creata dovrà essere associata ad un punto Allarme con opzione Ins. attiva. Inoltre, l'opzione Monitor dovrà essere posta in ON.
- Si supponga di voler creare un punto Ingresso/Uscita che diventi istantaneo quando l'impianto non è inserito in maniera totale. Per ottenere ciò al punto Ingresso/Uscita so dovrà associare l'opzione All. Ins. Parz.
- Si supponga di voler escludere, tramite una chiave elettronica, o quant'altro dei punti. Ciò è possibile abbinando a tutti i punti, all'interno della stessa area, che dovranno essere esclusi con questa chiave, l'opzione Blocco e programmando un punto con la funzione Telecomando. Quando questo punto viene aperto, tutti i punti che hanno l'opzione Blocco attiva e sono all'interno dell'area associata al punto, verranno esclusi. Quando il punto Telecomando viene richiuso i punti verranno reinclusi.
- Per rendere escludibile un punto, tramite il menu Esclusione, si dovrà abbinare l'opzione Escludibile al punto interessato. Non tutte le tipologie di punto hanno questa opzione disponibile.

<b>Area</b>	<b>Code-03</b>
-------------	----------------

Caratteristiche	PX18	PX34	PX80	PX500
Max. Aree	4	8	16	32

Definizione di alcune opzioni per le aree.

Area	Opzioni
<b>Area-x</b> <b>Slave-Off</b>	<i>x= Numero area</i> <i>On/Off</i>
<b>Un Disins.-Off</b>	<i>On/Off</i>
<b>Tempo Usc. - 30</b>	<i>0-255</i>
<b>ID - 0</b>	<i>Max 4 digits</i>

<b>Menu Area</b>	<b>Slave</b>	<i>On/Off</i>
------------------	--------------	---------------

Un'area potrà essere impostata come area Slave (comune). Un'area programmata in questo modo verrà automaticamente inserita solamente se è l'ultima area disinserita e verrà automaticamente disinserita se una qualsiasi altra area viene disinserita. Non è necessario che l'Utente abbia autorità per l'area slave; ci possono essere più di un'area slave in un sistema.

La modalità d'inserimento dell'area slave dipenderà dal tempo di uscita impostato nel menu Sistema/Opzioni Sistema

<b>Menu Area</b>	<b>Un Disinserimento</b>	<i>On/Off</i>
------------------	--------------------------	---------------

Quando questa opzione è attiva l'area potrà essere disinserita solamente una volta al giorno. L'Utente dovrà attendere fino alla mezzanotte prima di tentare un successivo disinserimento.

<b>Menu Area</b>	<b>Tempo Uscita</b>	<i>0-255 secondi</i>
------------------	---------------------	----------------------

Un'area può essere programmata con il proprio tempo di uscita. Questo tempo verrà utilizzato se l'inserimento avverrà per singola area.

<b>Menu Area</b>	<b>ID</b>	<i>4 cifre</i>
------------------	-----------	----------------

Impostazione dell'ID di area. L'identificativo (ID) viene utilizzato nella trasmissione di eventi in formato Guardall e Point ID.



**Inserimento a Gruppi****Code-04**

Caratteristiche	PX18	PX34	PX80	PX500
Max. Gruppi	4	8	8	8

Per facilitare le procedure di inserimento e disinserimento è possibile raggruppare le aree in “Gruppi di Inserimento”. Un gruppo potrà essere costituito da una o più aree; un’area potrà essere associata a più di un gruppo di inserimento. Ai gruppi di inserimento è possibile associare dei testi come per esempio Ins. Totale, Parziale Notte, Parziale Giorno, Perimetrale, ecc. Durante le fasi inserimento e disinserimento la centrale opererà sui gruppi e non sulle singole aree. Per operare su singole aree sarà necessario associare ad un gruppo una singola area.

Ins. Gruppi	Opzioni
<b>Ins. Gruppi-x “Testo”</b>	<i>x=Numero gruppo di inserimento 14 caratteri max</i>
<b>Area 1-Off</b>	<i>On/Off</i>
<b>Area 2-Off</b>	<i>On/Off</i>
<b>Tempo Usc-030</b>	<i>0-255 secondi</i>
<b>Disins/Abil-Off</b>	<i>On/Off</i>
<b>Timer 1-0</b>	<i>0-max timer</i>
<b>Timer 2-0</b>	<i>0-max timer</i>
<b>Ins. Guasto-Off</b>	<i>On/Off</i>

Menu Ins. Gruppi	Testo	14 caratteri max
------------------	-------	------------------

Il testo descrittivo programmato viene mostrato quando si inserisce il numero del gruppo. Premere il pulsante ✓ per editare il testo.

Menu Ins. Gruppi	Area 1-n	On/Off
------------------	----------	--------

Un gruppo di inserimento è un’insieme di aree, che forniscono all’Utente un metodo semplice per inserire più di un’area alla volta premendo un solo tasto. Qualsiasi combinazione di aree può essere programmata in un gruppo. Un’area può essere programmata in più gruppi.

Menu Ins. Gruppi	Tempo Uscita	0-255 secondi
------------------	--------------	---------------

La modalità di inserimento dipende dal tempo di uscita inserito:

1. 0=Inserimento Ingresso/Uscita o Pulsante con tempo di uscita illimitato. Se si è programmato un punto Pulsante nell’area, allora verrà applicato l’inserimento Pulsante all’area.
2. 1=Inserimento Istantaneo (in realtà qualsiasi valore basso del tempo di uscita).
3. 2-255= Inserimento Temporizzato (max 255 secondi).

La modalità d’inserimento potrà essere cambiata dall’Utente premendo il tasto “Aiuto” durante l’inserimento.

<b>Menu Ins. Gruppi</b>	<b>Disins/Abil</b>	<i>On/Off</i>
-------------------------	--------------------	---------------

Quando un Utente si abilita in tastiera, tutte le aree inserite programmate per Abil/Disins. verranno automaticamente disinserite.

<b>Menu Ins. Gruppi</b>	<b>Timer 1-2</b>	<i>0-max timer</i>
-------------------------	------------------	--------------------

Un gruppo di inserimento può essere inserito e/o disinserito automaticamente da un timer. Un gruppo potrà essere inserito all'ora di start utilizzando il tempo di uscita di sistema. Quest'ultimo è utilizzato come tempo di uscita per ogni inserimento automatico.

Se l'ora di start del Timer è impostata a 00:00, il gruppo non sarà inserito automaticamente. Se l'ora di stop del Timer è impostata a 00:00, il gruppo non sarà disinserito automaticamente.

E' possibile avere due inserimenti e due disinserimenti giornalieri, semplicemente associando al gruppo di inserimento entrambi i timer. Per esempio se si desidera inserire il gruppo alle ore 19:30 e disinserire alle ore 08:00 del giorno successivo, reinserire automaticamente alle ore 13:00 e disinserire alle ore 14:30, di dovrà agire nel seguente modo:

<b>Timer 1</b>		<b>Timer 2</b>	
Ora Start	19:30	Ora Start	13:00
Ora Stop	08:00	Ora Stop	14:30

<b>Menu Ins. Gruppi</b>	<b>Inserimento Guasto</b>	<i>On/Off</i>
-------------------------	---------------------------	---------------

L'opzione di Inserimento con Guasto si applica ai punti che sono rilevati in guasto durante la fase di inserimento:

- automaticamente tramite Timer
- come area comune
- tramite un punto Chiave

Abilitando quest'opzione si permette ai Timer di inserire i gruppi di aree anche quando ci sono dei punti guasti. Per ottenere ciò è **necessario che i punti siano escludibili**.

Per punto guasto si intende un punto che non si trova in condizioni di normalità, cioè in allarme od in una condizione di guasto con comportamento simile ad un allarme. Non è possibile inserire quando un punto è in condizione di manomissione, dato che la condizione di manomissione non è escludibile.

**Nota: Per applicazioni in impianti IMQ, questa funzione deve essere ON. Inoltre si deve programmare l'uscita A/Ins gt. (Menu Uscite – opzione 14) e “mapparla su una delle uscite in centrale (OP1 ed OP2). Per maggiori dettagli sulla funzione di “mappatura”. Tutti i sensori soggetti ad inserimento automatico dovranno essere escludibili.**

**Utenti****Codice-05**

Caratteristiche	PX18	PX34	PX80	PX500
Max. Utenti	20	40	100	200

Gli Utenti possono avere differenti livelli di autorità. L'Utente 0 è il microprocessore della macchina, mentre l'Utente 1 è il Tecnico. Ad entrambi questi Utenti non è possibile modificare nessun parametro.

Le funzioni ed il livello di autorità di un Utente possono essere inizialmente programmati dal Tecnico ed in seguito possono essere modificati da un Utente avente livello di accesso Manager. Tutti gli Utenti non configurati vengono automaticamente disabilitati dalla centrale.

Tutte le operazioni automatiche eseguite dalla centrale come le attivazioni tramite Timer o le operazioni tramite PC verranno registrate nella memoria eventi come Utente 00.

Utenti	Opzioni
<b>Utente-xx</b> <b>"Testo"</b>	<i>xx=Numero Utente</i> <i>14 caratteri max</i>
<b>Manager</b>	<i>Menu Help Autorità Utente</i>
<b>Cambio PIN -On</b>	<i>On/Off</i>
<b>Inser/Abil-On</b>	<i>On/Off</i>
<b>Ins. Gruppi-Off</b>	<i>On/Off</i>
<b>Area_0</b>	<i>0 max aree</i>
<b>Ins. Gruppi-1</b>	<i>On/Off</i>
<b>Ins. Gruppi-2</b>	<i>On/Off</i>
<b>...</b>	
<b>Ins. Gruppi-8</b>	<i>On/Off</i>
<b>Timer 1-Off</b>	<i>On/Off (solo PX18/34)</i>
<b>Timer 2-Off</b>	<i>On/Off (solo PX18/34)</i>
<b>Timer 3-Off</b>	<i>On/Off (solo PX18/34)</i>
<b>Timer 4-Off</b>	<i>On/Off (solo PX18/34)</i>
<b>Timer_0</b>	<i>0 max timer (solo PX80/500)</i>

**Menu Utente****Testo***14 caratteri max*

Il testo programmato viene visualizzato quando s'inserisce il numero dell'Utente. Premere il tasto ✓ per editare il testo.

<b>Menu Utente</b>	<b>Autorità</b>	<i>Menu Help Autorità Utente</i>
--------------------	-----------------	----------------------------------

<b>Help Autor. Utente</b>
<b>0=Off</b>
<b>1=Manager</b>
<b>2=Ordinario</b>
<b>3=Ins/Dis</b>
<b>4=Ins</b>
<b>5=Dis.</b>
<b>6=On/Off</b>
<b>7=Accesso</b>
<b>8=Reset</b>
<b>9=Coercizione</b>

Fare riferimento alla tabella delle opzioni dell'autorità Utente per i dettagli circa le opzioni disponibili per ogni tipo di Utente.

Il menu delle opzioni disponibili dipenderà dal tipo di Utente selezionato. La funzione degli Utenti Reset ed Accesso è dettagliata nella sezione seguente.

La tabella che segue illustra le varie opzioni che sono associate a ciascun livello di autorità.

Opzioni Menu		Livello di Autorità Utente									
Cod	Testo	Tecn	Man	Ord	Ins/ Dis	Ins	Disins	On/Off	Accesso	Reset	Coerc
01	Disins.	✓	✓	✓	✓	X	✓	✓	X	X	✓
02	Ins.	✓	✓	✓	✓	✓	X	✓	X	X	X
03	Reset	✓	✓	✓	✓	X	X	X	X	✓	✓
04	Test	✓	✓	✓	X	X	X	X	X	X	X
05	Tecnico	✓	1	1	1	1	X	X	X	X	X
06	PIN	2	✓	3	3	3	X	X	X	X	3
07	Utente	X	✓	X	X	X	X	X	X	X	X
10	Eventi Totale	✓	✓	X	X	X	X	X	X	X	X
11	Eventi Punto	✓	✓	X	X	X	X	X	X	X	X
12	Eventi Utente	✓	✓	X	X	X	X	X	X	X	X
13	Eventi Tastiera	✓	✓	X	X	X	X	X	X	X	X
14	Eventi Data	✓	✓	X	X	X	X	X	X	X	X
15	Eventi Allarmi	✓	✓	X	X	X	X	X	X	X	X
20	Tempo	✓	X	X	X	X	X	X	X	X	X
	Tempo +/-75m	✓	4	4	X	X	X	X	X	X	X
21	Data	✓	X	X	X	X	X	X	X	X	X
22	Ora Legale	✓	X	X	X	X	X	X	X	X	X
23	Ora Solare	✓	X	X	X	X	X	X	X	X	X
24	Festivi	X	✓	X	X	X	X	X	X	X	X
25	Timer	X	✓	X	X	X	X	X	X	X	X
30	Esclusione	5	5	5	X	X	X	X	X	X	X
31	Tastiera Off	✓	✓	X	X	X	X	X	X	X	X
32	Campanello	✓	✓	✓	X	X	X	X	X	X	X
40	Stampa Testi	✓	✓	X	X	X	X	X	X	X	X
42	Stampa Festivi	✓	✓	X	X	X	X	X	X	X	X
43	Stampa Totale	✓	X	X	X	X	X	X	X	X	X
44	Stampa Modif.	✓	X	X	X	X	X	X	X	X	X
45	Stampa Diagn.	✓	X	X	X	X	X	X	X	X	X
60	Verif. Conc.	✓	X	X	X	X	X	X	X	X	X
61	Verif. Punti	✓	X	X	X	X	X	X	X	X	X
62	Verif. Tastiera	✓	X	X	X	X	X	X	X	X	X
63	Verif. Ingressi	✓	X	X	X	X	X	X	X	X	X
64	Verif. Batteria	✓	X	X	X	X	X	X	X	X	X
65	PSU Voltage	✓	X	X	X	X	X	X	X	X	X
66	Bat. Current	✓	X	X	X	X	X	X	X	X	X
67	Tensione Alim.	✓	X	X	X	X	X	X	X	X	X
68	Carica Batteria	✓	X	X	X	X	X	X	X	X	X
69	Riferimento 5V	✓	X	X	X	X	X	X	X	X	X
70	Copia Punto	✓	X	X	X	X	X	X	X	X	X
71	Copia Utente	✓	X	X	X	X	X	X	X	X	X
72	Copia Punto	✓	X	X	X	X	X	X	X	X	X
80	Demo	✓	X	X	X	X	X	X	X	X	X
81	Test Attivo	✓	X	X	X	X	X	X	X	X	X
82	Soak Punto	✓	X	X	X	X	X	X	X	X	X
83	Soak Durata	✓	X	X	X	X	X	X	X	X	X
84	Soak Limite	✓	X	X	X	X	X	X	X	X	X
85	Soak Fallito	✓	X	X	X	X	X	X	X	X	X
86	Isola Punto	✓	6	X	X	X	X	X	X	X	X
87	Isola Conc.	✓	6	X	X	X	X	X	X	X	X
88	Disab. Manom.	✓	X	X	X	X	X	X	X	X	X
89	Stato Punti	✓	X	X	X	X	X	X	X	X	X
90	Volume Tastiera	✓	X	X	X	X	X	X	X	X	X
99	Edit	✓	X	X	X	X	X	X	X	X	X

Note:

1. Vedi Opzioni Sistema/Abil. Tecn.
2. Quest'opzione è disponibile solamente se il PIN of the Day è Off.
3. Fare riferimento all'opzione di cambio PIN dell'Utente.
4. Vedi Opzioni Sistema/Mod. Orologio.
5. Vedi Opzioni Punti/Esclusione.
6. Vedi Opzioni Sistema/Iso Manager.

<b>Tipi Utente</b>	<b>Accesso</b>	<i>Codice-7</i>
--------------------	----------------	-----------------

Un Utente di tipo Accesso non ha autorità su nessun menu; l'unica azione che avviene quando si inserisce un PIN Accesso è l'attivazione del TX Abil/Utente.

<b>Tipi Utente</b>	<b>Reset</b>	<i>Codice-8</i>
--------------------	--------------	-----------------

Un Utente di tipo Reset effettua solamente un **unico** Reset Tecnico. Il PIN verrà riattivato **solamente** quando si abiliterà il Tecnico o quando viene attivato un punto Reset Tecnico.

<b>Menu Utente</b>	<b>Cambio PIN</b>	<i>On/Off</i>
--------------------	-------------------	---------------

Ad alcuni tipi di Utente è permessa di default la possibilità di poter cambiare il proprio PIN (vedi tabella autorità). Questa funzione può essere disabilitata per qualsiasi Utente senza autorità Manager.

<b>Menu Utente</b>	<b>Inser./Abil.</b>	<i>On/Off</i>
--------------------	---------------------	---------------

Se questa opzione è attiva, se l'Utente si abilita quando il sistema è disinserito, viene mostrato immediatamente il menu Inserimento al posto del normale menu.

<b>Menu Utente</b>	<b>Ins. Gruppi</b>	<i>On/Off</i>
--------------------	--------------------	---------------

Un utente potrà essere programmato per avere autorità su di una singola area, su tutte le aree o qualsiasi combinazione di gruppi di inserimento. Per avere autorità su questi ultimi, impostare in On questa opzione.

<b>Menu Utente</b>	<b>Area</b>	<i>0 - max aree</i>
--------------------	-------------	---------------------

Un Utente può essere abilitato per qualsiasi combinazione di aree. Impostare in On le aree che interessano, solo se l'opzione Ins. Gruppi è Off.

<b>Menu Utente</b>	<b>Ins. Gruppi 1- 8</b>	<i>On/Off</i>
--------------------	-------------------------	---------------

Se la precedente opzione non è attiva, l'utente potrà essere abilitato per agire su qualsiasi combinazione di gruppi di inserimento.

<b>Menu Utente</b>	<b>Timer 1-4</b>	<i>On/Off</i>
--------------------	------------------	---------------

Un Utente può avere associato fino a 4 Timer per limitarne l'accesso. Se utilizzata, l'Utente potrà abilitarsi in tastiera solamente all'interno dell'Ora di Start e dell'Ora di Stop dei Timer associati.

<b>Menu Utente</b>	<b>Timer (solo PX80/500)</b>	<i>0 - max timer</i>
--------------------	------------------------------	----------------------

Ad ogni utente potrà essere associato un timer per limitarne l'accesso. Inserire 0 per permettere un accesso permanente (24 ore).

## Uscita

Codice-06

Caratteristiche	PX18	PX34	PX80	PX500
Max. Uscite	10	10	64	128

Inserire il numero dell'uscita per avere accesso al menu.

Tutte le periferiche PX e la scheda centrale hanno a disposizione almeno una uscita. Sulla scheda centrale sono presenti 8 uscite definite come comunicatore, più 2 uscite OP1 – OP2 da 500 mA ognuna (solo PX34, PX80, PX500).

I moduli di uscita sono disponibili in diversi modelli: con 8 uscite a relè, con 8 uscite a transistor a bassa corrente con 4 relè/4 transistor. In ogni tastiera è presente una ulteriore. **Il numero massimo, comunque, delle uscite programmabili con funzioni differenti le une dalle altre è riportato nella tabella precedente.** Ciò significa che ad una uscita non è possibile associare più di una funzione, ma è comunque possibile programmare più uscite con la stessa funzione. Vedere anche la funzione "Mappatura Uscite".

Uscite	Opzioni																										
<table border="1"> <thead> <tr> <th>Uscita-x</th> <th>Funzione</th> </tr> </thead> <tbody> <tr> <td></td> <td><i>Parametro</i></td> </tr> <tr> <td></td> <td><b>Ins. Gruppi-Off</b></td> </tr> <tr> <td></td> <td><b>Area-00</b></td> </tr> <tr> <td></td> <td><b>Ins. Gruppi 1-8 On</b></td> </tr> <tr> <td></td> <td><b>Area 1-8</b></td> </tr> <tr> <td></td> <td><b>Inversione-Off</b></td> </tr> <tr> <td></td> <td><b>Ins-Off</b></td> </tr> <tr> <td></td> <td><b>Disins-Off</b></td> </tr> <tr> <td></td> <td><b>Ritardo-000</b></td> </tr> <tr> <td></td> <td><b>Tempo Att-000</b></td> </tr> <tr> <td></td> <td><b>Unità-Secondi</b></td> </tr> <tr> <td></td> <td><b>Logica AND-Off</b></td> </tr> </tbody> </table>	Uscita-x	Funzione		<i>Parametro</i>		<b>Ins. Gruppi-Off</b>		<b>Area-00</b>		<b>Ins. Gruppi 1-8 On</b>		<b>Area 1-8</b>		<b>Inversione-Off</b>		<b>Ins-Off</b>		<b>Disins-Off</b>		<b>Ritardo-000</b>		<b>Tempo Att-000</b>		<b>Unità-Secondi</b>		<b>Logica AND-Off</b>	<p><i>x=Numero uscita</i>  <i>Menu Help Funzione Uscita</i>  <i>Fare riferimento alla tabella nella pagina successiva</i>  <i>(solo PX80/500)</i>  <i>(solo PX80/500)</i>  <i>(solo PX80/500)</i>  <i>(solo PX18/34)</i>  <i>On/Off</i>  <i>On/Off</i>  <i>On/Off</i>  <i>0-255 unità</i>  <i>0-255 unità</i>  <i>Menu Help Unità</i>  <i>On/Off</i></p>
Uscita-x	Funzione																										
	<i>Parametro</i>																										
	<b>Ins. Gruppi-Off</b>																										
	<b>Area-00</b>																										
	<b>Ins. Gruppi 1-8 On</b>																										
	<b>Area 1-8</b>																										
	<b>Inversione-Off</b>																										
	<b>Ins-Off</b>																										
	<b>Disins-Off</b>																										
	<b>Ritardo-000</b>																										
	<b>Tempo Att-000</b>																										
	<b>Unità-Secondi</b>																										
	<b>Logica AND-Off</b>																										

## Funzioni delle Uscite

Menu Help Uscite

Funzioni Uscite	Opzioni
<b>01=Allarme</b>	<i>On/Off per ogni area</i>
<b>02=Manomissione</b>	<i>On/Off per ogni area</i>
<b>03=Furto</b>	<i>On/Off per ogni area</i>
<b>04=Mem. Allarme</b>	<i>On/Off per ogni area</i>
<b>05=Rst Sensori</b>	<i>On/Off per ogni area</i>
<b>06=Walk Test</b>	<i>On/Off per ogni area</i>
<b>07=Ing/Usc</b>	<i>On/Off per ogni area</i>
<b>08=Ins.</b>	<i>On/Off per ogni area</i>
<b>09=Rap./Coerc.</b>	<i>On/Off per ogni area</i>
<b>10=All. Ingresso</b>	<i>On/Off per ogni area</i>
<b>11=Auto Reset</b>	<i>On/Off per ogni area</i>
<b>12=Esclusione</b>	<i>On/Off per ogni area</i>
<b>13=Chiamare Tecn</b>	<i>On/Off per ogni area</i>
<b>14=A/Ins. gt</b>	<i>On/Off per ogni area</i>
<b>15=Pronto</b>	<i>On/Off per ogni area</i>
<b>16=Blocco</b>	<i>On/Off per ogni area</i>
<b>17=Incendio</b>	<i>On/Off per ogni area</i>
<b>30=Incendio</b>	<i>1-max punti</i>
<b>31=P.to Memoriz.</b>	<i>1-max punti</i>
<b>32=Verifica All.</b>	NESSUNA
<b>33=Stop Allarmi</b>	NESSUNA
<b>34=Tecnico</b>	NESSUNA
<b>35=Timer</b>	<i>1-max timer</i>
<b>36=Abil/Ut</b>	<i>1-max tastiere</i>
<b>37=DTMF</b>	<i>1-8</i>
<b>40=Sopravv.</b>	NESSUNA
<b>41=Guasto L/Tel</b>	NESSUNA
<b>42=Bassa Batt</b>	NESSUNA
<b>43=Ass. Rete</b>	NESSUNA
<b>44=Batt. Guasta</b>	NESSUNA
<b>45=Test Batt. Gt</b>	NESSUNA
<b>46=Test Com</b>	NESSUNA
<b>47=Watchdog</b>	NESSUNA
<b>48=Rem. Aut. Gt</b>	NESSUNA
<b>49=Sirena</b>	NESSUNA
<b>50=Lampeggiante</b>	NESSUNA
<b>51=Audio</b>	NESSUNA
<b>52=Marginale</b>	NESSUNA



<b>Uscite</b>	<b>Allarme</b>	<i>Codice-01</i>
---------------	----------------	------------------

Questa uscita verrà attivata da qualsiasi punto programmato come Allarme od Ingresso/Uscita. Verrà disattivata quando l'Utente effettua il Reset.

<b>Uscite</b>	<b>Manomissione</b>	<i>Codice-02</i>
---------------	---------------------	------------------

Questa uscita verrà attivata nel caso che venga rilevata una qualsiasi manomissione. Verrà disattivata quando l'Utente effettua il reset, **solo** se la segnalazione di manomissione è cessata.

<b>Uscite</b>	<b>Furto</b>	<i>Codice-03</i>
---------------	--------------	------------------

L'uscita verrà attivata in caso di allarme, manomissione od allarme ingresso.

<b>Uscite</b>	<b>Memoria Allarme</b>	<i>Codice-04</i>
---------------	------------------------	------------------

Questa uscita si attiva quando un punto nell'area programmata va in allarme. Rimane attiva fino al reset od a successivo inserimento.

<b>Uscite</b>	<b>Reset Sensori</b>	<i>Codice-05</i>
---------------	----------------------	------------------

L'uscita viene attivata durante un reset di punti programmati con l'opzione Reset Sens. Viene disattivata al termine del "Tempo di Attivazione".

<b>Uscite</b>	<b>Walk Test</b>	<i>Codice-06</i>
---------------	------------------	------------------

Questa uscita viene attivata durante il walk test dei sensori. Rimarrà attiva fino al completamento del test.

<b>Uscite</b>	<b>Ingresso/Uscita</b>	<i>Codice-07</i>
---------------	------------------------	------------------

Questa uscita viene attivata durante le temporizzazioni di ingresso e di uscita.

<b>Uscite</b>	<b>Inserito</b>	<i>Codice-08</i>
---------------	-----------------	------------------

L'uscita verrà attivata quando l'area(e) è inserita. Rimarrà attiva fino al disinserimento.

<b>Uscite</b>	<b>Rapina/Coercizione</b>	<i>Codice-09</i>
---------------	---------------------------	------------------

L'uscita verrà attivata in caso di un allarme Rapina o nel caso che venga inserito un codice Coercizione su di una tastiera nell'area associata.

<b>Uscite</b>	<b>Allarme Ingresso</b>	<i>Codice-10</i>
---------------	-------------------------	------------------

L'uscita verrà attivata se l'area programmata non viene disinserita al termine del tempo di ingresso. Verrà disattivata dal reset Utente.

<b>Uscite</b>	<b>Auto Reset</b>	<i>Codice-11</i>
---------------	-------------------	------------------

L'uscita verrà attivata se uno qualsiasi dei punti nell'area programmata è in allarme al termine del tempo sirena programmato. Verrà disattivata quando tutti i punti di ingresso saranno a riposo (condizione verificata ogni minuto), oppure quando l'Utente effettua il reset.

<b>Uscite</b>	<b>Esclusione</b>	<i>Codice-12</i>
---------------	-------------------	------------------

Questa uscita verrà attivata se uno qualsiasi dei sensori nell'area associata viene escluso. Verrà disattivata quando tutti i punti verranno riportati nella condizione di normalità.

**Nota: Per applicazioni IMQ questa uscita deve essere abilitata e mappata su una delle uscite in centrale (OP1 od OP2) ogni volta che si usa un timer per l'inserimento automatico. La mancanza di questa programmazione farà decadere il marchio IMQ. Inoltre tutti i sensori all'inserimento dovranno essere escludibili.**

<b>Uscite</b>	<b>Chiamare Tecnico</b>	<i>Codice-13</i>
---------------	-------------------------	------------------

L'uscita verrà attivata se l'area associata richiede un reset Tecnico. Verrà disattivata all'abilitazione del Tecnico.

<b>Uscite</b>	<b>A/Ins. gt</b>	<i>Codice-14</i>
---------------	------------------	------------------

Questa uscita verrà attivata se l'area associata viene autoinserita con punti guasti (allarme), oppure l'area non può essere autoinserita (vedi menu Ins. Gruppi/Ins. Guasto).

**Nota: Per applicazioni IMQ questa uscita deve essere abilitata e mappata su una delle uscite in centrale (OP1 od OP2) ogni volta che si usa un timer per l'inserimento automatico. La mancanza di questa programmazione farà decadere il marchio IMQ. Inoltre tutti i sensori all'inserimento dovranno essere escludibili.**

<b>Uscite</b>	<b>Pronto</b>	<i>Codice-15</i>
---------------	---------------	------------------

L'uscita verrà attivata se l'area/e associata è pronta per l'inserimento (tutti i punti Allarme sono a riposo).

<b>Uscite</b>	<b>Blocco gt</b>	<i>Codice-16</i>
---------------	------------------	------------------

L'uscita verrà attivata se un punto è in allarme quando l'esclusione tramite un punto Telecomando viene rimossa. Verrà disattivata quando il punto in allarme ritornerà a riposo.

<b>Uscite</b>	<b>Incendio</b>	<i>Codice-17</i>
---------------	-----------------	------------------

Questa uscita verrà attivata quando un punto Incendio è in allarme.

<b>Uscite</b>	<b>Allarme Punto</b>	<i>Codice-30</i>
---------------	----------------------	------------------

Questa uscita segue, in tempo reale, la condizione del punto associato, indipendentemente dallo stato dell'area.

<b>Uscite</b>	<b>Pto Memorizzato</b>	<i>Codice-31</i>
---------------	------------------------	------------------

L'uscita verrà attivata in caso di allarme del punto associato. Verrà disattivata quando il punto viene resettato.

<b>Uscite</b>	<b>Verifica Allarme</b>	<i>Codice-32</i>
---------------	-------------------------	------------------

L'uscita verrà attivata nel caso avvenga una sequenza di verifica allarme. Verrà disattivata quando l'Utente effettua il reset.

<b>Uscite</b>	<b>Stop Allarmi</b>	<i>Codice-33</i>
---------------	---------------------	------------------

Questa uscita si attiverà nel caso che l'Utente fermi la trasmissione dell'allarme. Verrà disattivata al termine del Tempo di Attivazione.

<b>Uscite</b>	<b>Tecnico</b>	<i>Codice-34</i>
---------------	----------------	------------------

Questa uscita verrà attivata quando il Tecnico si abiliterà nel sistema. Verrà disattivata alla disabilitazione del Tecnico

<b>Uscite</b>	<b>Timer</b>	<i>Codice-35</i>
---------------	--------------	------------------

Questa uscita verrà attivata all'ora di start del timer associato e verrà disattivata all'ora di stop dello stesso timer. Questa uscita è utilizzabile per eseguire delle attivazioni in determinate ore del giorno. L'attivazione dell'uscita avverrà all'inizio del tempo di pre-allarme inserimento.

<b>Uscite</b>	<b>Abil/Utente</b>	<i>Codice-36</i>
---------------	--------------------	------------------

Questa uscita verrà attivata se un Utente si abilita in tastiera nella area programmata. Verrà disattivata quando non ci saranno Utenti abilitati.

<b>Uscite</b>	<b>DTMF</b>	<i>Codice-37</i>
---------------	-------------	------------------

L'uscita viene controllata tramite un comando DTMF ricevuto tramite SmartDial Vox. Fare riferimento al manuale del combinatore per maggiori dettagli. Possono essere controllate fino ad 8 uscite DTMF indipendenti.

<b>Uscite</b>	<b>Sopravvivenza</b>	<i>Codice-40</i>
---------------	----------------------	------------------

Questa uscita si applica solo alle uscite del comunicatore.

L'uscita verrà attivata nel caso che nessun altro canale del comunicatore è stato attivato nelle precedenti 24 ore. Verrà disattivata al termine del Tempo di Attivazione impostato.

<b>Uscite</b>	<b>Guasto L/Tel</b>	<i>Codice-41</i>
---------------	---------------------	------------------

Uscita attivata in caso di guasto di assenza di linea telefonica per un periodo superiore a quello impostato (vedi menu Comunicatore). Verrà disattivata se la linea sarà presente quando l'Utente effettua il reset.

<b>Uscite</b>	<b>Bassa Batteria</b>	<i>Codice-42</i>
---------------	-----------------------	------------------

L'uscita verrà attivata se la tensione di alimentazione scende sotto la soglia minima. Verrà disattivata se la tensione di alimentazione è ritornata normale quando l'Utente effettua il reset.

<b>Uscite</b>	<b>Ass. Rete</b>	<i>Codice-43</i>
---------------	------------------	------------------

Questa uscita verrà attivata se la tensione di rete è assente per un tempo superiore al tempo impostato (vedi menu Reset/230V Rit.). Verrà disattivata al ripristino della tensione di rete.

<b>Uscite</b>	<b>Guasto Alimentazione</b>	<i>Code-44</i>
---------------	-----------------------------	----------------

L'uscita viene attivata quando la tensione di alimentazione scende sotto la soglia di Guasto Alimentazione. Verrà disattivata quando la tensione di alimentazione supererà la soglia di Guasto.

<b>Uscite</b>	<b>Test Batt. gt</b>	<i>Codice-45</i>
---------------	----------------------	------------------

Uscita attivata da una segnalazione di batteria bassa durante l'esecuzione del Test Batteria. Verrà disattivata se la condizione della batteria sarà OK quando l'Utente effettua il reset.

<b>Uscite</b>	<b>Test Com</b>	<i>Codice-46</i>
---------------	-----------------	------------------

Questa uscita verrà attivata durante il test comunicatore. Verrà disattivata al termine del tempo impostato.

<b>Uscite</b>	<b>Watchdog</b>	<i>Codice-47</i>
---------------	-----------------	------------------

Uscita attivata in seguito ad un watchdog reset della centrale.

<b>Uscite</b>	<b>Rmt.Aut. gt</b>	<i>Codice-48</i>
---------------	--------------------	------------------

Uscita attivata in caso di allarme per forzatura del collegamento di teleassistenza. Verrà disattivata in seguito ad un reset Utente.

<b>Uscite</b>	<b>Sirena</b>	<i>Codice-49</i>
---------------	---------------	------------------

Questa uscita segue il comportamento del relè sirena sulla scheda principale della centrale.

<b>Uscite</b>	<b>Lampeggiante</b>	<i>Codice-50</i>
---------------	---------------------	------------------

Questa uscita segue il comportamento del relè lampeggiante sulla scheda principale della centrale.

<b>Uscite</b>	<b>Audio</b>	<i>Codice-51</i>
---------------	--------------	------------------

Questa uscita segue il comportamento dell'uscita buzzer sulla scheda principale della centrale.

<b>Uscite</b>	<b>Marginale</b>	<i>Codice-52</i>
---------------	------------------	------------------

Uscita attivata in caso di stato marginale di un punto. Vedi "Verifica Punto".

<b>Menu Uscita</b>	<b>Ins. Gruppi</b>	<i>On/Off</i>
--------------------	--------------------	---------------

Un uscita potrà essere programmata per avere autorità su di una singola area, su tutte le aree o qualsiasi combinazione di gruppi di inserimento. Per avere autorità su questi ultimi, impostare in On questa opzione.

<b>Menu Uscita</b>	<b>Area</b>	<i>0 - max aree</i>
--------------------	-------------	---------------------

Un uscita può essere abilitata per qualsiasi combinazione di aree. Impostare in On le aree che interessano, solo se l'opzione Ins. Gruppi è Off.

<b>Menu Utente</b>	<b>Ins. Gruppi 1- 8</b>	<i>On/Off</i>
--------------------	-------------------------	---------------

Se la precedente opzione non è attiva, l'utente potrà essere abilitato per agire su qualsiasi combinazione di gruppi di inserimento.

<b>Menu Uscita</b>	<b>Inversione</b>	<i>On/Off</i>
--------------------	-------------------	---------------

L'uscita a transistor è normalmente con positivo applicato. Se questa opzione è On, l'uscita diverrà con positivo rimosso.

<b>Menu Uscita</b>	<b>Ins.</b>	<i>On/Off</i>
--------------------	-------------	---------------

L'uscita può essere programmata per operare solamente quando l'area/e è inserita. Questa opzione si applica solamente alle uscite tipo Allarme, Furto e Manomissione.

<b>Menu Uscita</b>	<b>Disins.</b>	<i>On/Off</i>
--------------------	----------------	---------------

L'uscita può essere programmata per operare solamente quando l'area/ è disinserita. Questa opzione si applica solamente alle uscite tipo Allarme, Furto e Manomissione.

<b>Menu Uscita</b>	<b>Ritardo</b>	<i>0-255 unità</i>
--------------------	----------------	--------------------

Ogni uscita può essere programmata con un ritardo di attivazione fino a 255 unità. L'unità di tempo è anch'essa programmabile.

Se l'uscita è programmata con un certo ritardo e nessun tempo di attivazione, ne risulta che se l'uscita si ripristina prima del tempo di ritardo, non ci sarà nessuna attivazione dell'uscita stessa.

<b>Menu Uscita</b>	<b>Tempo Attivazione</b>	<i>0-255 unità</i>
--------------------	--------------------------	--------------------

Ogni uscita può essere programmata con un tempo di attivazione di 255 unità. L'unità di tempo è anch'essa programmabile.

Se il tempo di attivazione non è zero, l'uscita verrà disattivata al termine del tempo impostato, indipendentemente dalle opzioni di Reset TX (vedi menu Reset). Se il tempo di attivazione è zero, l'uscita seguirà lo stato della funzione programmata in tempo reale.

<b>Menu Uscita</b>	<b>Unità</b>	<i>Menu help unità</i>
--------------------	--------------	------------------------

<b>Menu help unità</b>			
<table style="width: 100%; border-collapse: collapse;"> <tr> <td style="padding: 2px;">1=Secondi</td> </tr> <tr> <td style="padding: 2px;">2=Minuti</td> </tr> <tr> <td style="padding: 2px;">3=Ore</td> </tr> </table>	1=Secondi	2=Minuti	3=Ore
1=Secondi			
2=Minuti			
3=Ore			

Il ritardo ed il tempo di attivazione sono impostabili in secondi, minuti od ore. L'unità selezionata verrà applicata ad entrambe le opzioni.

<b>Menu Uscita</b>	<b>Logica AND</b>	<i>On/Off</i>
--------------------	-------------------	---------------

Questa opzione si applica solamente alle funzioni con parametri programmabili, come le aree.

Normalmente la logica di ogni uscita è OR; per esempio se l'uscita è programmata come Ins. di area, qualsiasi area che verrà inserita attiverà l'uscita. Se l'opzione AND è attiva, tutte le aree associate dovranno essere tutte inserite per poter attivare l'uscita.

**Solo PX18/34****Timer****Codice-07**

Caratteristiche	PX18	PX34	PX80	PX500
Max. Timer	4	8		

Un timer potrà essere utilizzato per:

1. Inserimento e disinserimento automatico di parti del sistema
2. Controllare un'uscita
3. Abilitare/disabilitare una tastiera
4. Abilitare/disabilitare un Utente

Per programmare un Timer, selezionare l'opzione corrispondente dal menu principale seguito dal numero. Verrà visualizzato il menu Timer

Timer	Opzioni
<b>Timer-x</b>	<i>Numero Timer</i>
<b>Ora Start -00:00</b>	<i>HH:MM</i>
<b>Ora Stop -00:00</b>	<i>HH:MM</i>
<b>Lun-Off</b>	<i>On/Off</i>
<b>Mar-Off</b>	<i>On/Off</i>
<b>Dom-Off</b>	<i>On/Off</i>
<b>Festivi-Off</b>	<i>On/Off</i>

Menu Timer	Ora Start	<i>HH:MM</i>
------------	-----------	--------------

Per disabilitare l'ora di start e stop, la fascia dovrà essere impostata a 00:00.

Menu Timer	Ora Stop	<i>HH:MM</i>
------------	----------	--------------

Per disabilitare l'ora di start e stop, la fascia dovrà essere impostata a 00:00.

Menu Timer	Lun-Dom	<i>On/Off</i>
------------	---------	---------------

Ogni Timer può essere configurato per qualsiasi combinazione di giorni, se le ore di start o stop non sono a zero. Il Timer non avrà attivazioni nei giorni impostati in off.

Menu Timer	Festivi	<i>On/Off</i>
------------	---------	---------------

Se quest'opzione è On, le operazioni del Timer verranno sospese per le date programmate come Festivi.

**Solo PX80/500** **Timer** **Codice-07**

Caratteristiche	PX18	PX34	PX80	PX500
Max. Timer			16	32

Un timer potrà essere utilizzato per:

5. Inserimento e disinserimento automatico di parti del sistema
6. Controllare un'uscita
7. Abilitare/disabilitare una tastiera
8. Abilitare/disabilitare un Utente

Per programmare un Timer, selezionare l'opzione corrispondente dal menu principale seguito dal numero. Verrà visualizzato il menu Timer.

Timer	Opzioni								
<table border="1" style="width: 100%;"> <tr><td>1=Lun</td></tr> <tr><td>2=Mar</td></tr> <tr><td>3=Mer</td></tr> <tr><td>4=Gio</td></tr> <tr><td>5=Ven</td></tr> <tr><td>6=Sab</td></tr> <tr><td>7=Dom</td></tr> <tr><td>8=Festivi</td></tr> </table>	1=Lun	2=Mar	3=Mer	4=Gio	5=Ven	6=Sab	7=Dom	8=Festivi	
1=Lun									
2=Mar									
3=Mer									
4=Gio									
5=Ven									
6=Sab									
7=Dom									
8=Festivi									

Selezionare il giorno od i festivi per impostare i timer:

Schedule	Options					
<table border="1" style="width: 100%;"> <tr><td>Timer-<i>nn Lun</i></td></tr> <tr><td>Start 1-00:00</td></tr> <tr><td>Stop 1-00:00</td></tr> <tr><td>Start 2-00:00</td></tr> <tr><td>Stop 2-00:00</td></tr> </table>	Timer- <i>nn Lun</i>	Start 1-00:00	Stop 1-00:00	Start 2-00:00	Stop 2-00:00	<p><i>nn=numreo Timer, Lun= selezionare giorno o festivo</i></p> <p><i>HH:MM</i></p> <p>I Timer di PX 80/500 permettono di ottenere 2 inserimenti e 2 Disinserimenti al giorno</p>
Timer- <i>nn Lun</i>						
Start 1-00:00						
Stop 1-00:00						
Start 2-00:00						
Stop 2-00:00						

Per ogni timer possono essere impostati due set di tempi quotidiani. Ciò permette, per esempio, la configurazione di 2 periodi di accesso per un utente, oppure 2 inserimenti/disinserimenti automatici.

<b>Menu Timer</b>	<b>Ora Start</b>	<i>HH:MM</i>
-------------------	------------------	--------------

Per disabilitare l'ora di start e stop, la fascia dovrà essere impostata a 00:00.

<b>Menu Timer</b>	<b>Ora Stop</b>	<i>HH:MM</i>
-------------------	-----------------	--------------

Per disabilitare l'ora di start e stop, la fascia dovrà essere impostata a 00:00.



**Menu Timer**

**Festivi**

*HH:MM*

La voce festivi permette di impostare orari differenti di attivazione/disattivazione per i periodi che sono stati impostati come festività nel menu “Festivi” (vedi pag. seguente).  
Per esempio durante le domeniche di un particolare periodo (impostato come festivo) si potranno ottenere differenti orari di inserimento/disinserimento.

**Festivi****Codice-08**

Caratteristiche	PX18	PX34	PX80	PX500
Max. Festivi	0	14	14	14

Se si ha la necessità di inibire il funzionamento del timer per determinati periodi di tempo è necessario specificare un "Periodo Festivo". Durante questo periodo tutte le attivazioni/disattivazioni automatiche verranno inibite. Si noti che i festivi sono associati alle aree e non all'Inserimento a Gruppi od ai Timer. In questo modo si ha la possibilità di scegliere di poter inibire le funzioni automatiche di alcune aree facenti parte di uno o più gruppi di inserimento.

Questa funzione è utilizzata assieme ai Timer programmabili. Per programmare un periodo festivo, selezionare l'opzione corrispondente dal menu principale seguito dal numero di festivo. Verrà visualizzato il menu Festivi.

Festivi	Opzioni
<b>Festivi-x</b>	<i>x=numero festivo</i>
<b>Start-GG:MM</b>	<i>GG:MM</i>
<b>Stop-GG:MM</b>	<i>GG:MM</i>
<b>Ins. Gruppi-Off</b>	<i>On/Off</i>
<b>Area 0</b>	<i>0 max aree</i>
<b>Ins. Gruppi 1 - Off</b>	<i>On/Off</i>
<b>Ins. Gruppi 2 - Off</b>	<i>On/Off</i>
...	
<b>Ins. Gruppi 8 - Off</b>	<i>On/Off</i>

Nota: La data di Festivo è formata solo da giorno e mese. Non dovrà essere inserito nessun anno, perciò la data di Festivo rimarrà valida per gli anni successivi, o fino a quando verrà rimossa da questo menu. Non è possibile impostare un periodo festivo che inizia a Dicembre e termina a Gennaio. Per ottenere ciò si dovranno utilizzare due periodi Festivi.

Menu Festivi	Inizio	GG:MM
--------------	--------	-------

Inserire la data iniziale del periodo festivo. Per disabilitare un periodo festivo inserire una data con valore 00:00. La data inserita dovrà essere precedente la data di fine inserita.

Menu Festivi	Fine	GG:MM
--------------	------	-------

Inserire la data finale del periodo festivo. Per disabilitare un periodo festivo inserire una data con valore 00:00. La data inserita dovrà essere seguente la data di inizio inserita.

Menu Festivi	Ins. Gruppi	On/Off
--------------	-------------	--------

Un Festivo potrà essere programmato per funzionare su di una singola area, su tutte le aree o qualsiasi combinazione di gruppi di inserimento. Per funzionare solo su questi ultimi, impostare in On questa opzione.

<b>Menu Festivi</b>	<b>Ins. Gruppi 1- 8</b>	<i>On/Off</i>
---------------------	-------------------------	---------------

Se la precedente opzione è attiva, il Festivo potrà essere abilitato per agire su qualsiasi combinazione di gruppi di inserimento.

<b>Menu Festivi</b>	<b>Area</b>	<i>0 - max aree</i>
---------------------	-------------	---------------------

Un Festivo può essere abilitato per qualsiasi combinazione di aree. Impostare in On le aree che interessano.

**Tastiera****Codice-09**

Caratteristiche	PX18	PX34	PX80	PX500
Max. Tastiere	4	8	16	32
Max. Tastiere Attive	2	2	16	32

Le tastiere installate escludono la tastiera Tecnico. La centrale riconoscerà automaticamente il tipo di tastiera installato. Non ci sono relazioni con le aree per le tastiere; le opzioni disponibili dipenderanno unicamente dalla configurazione degli Utenti sulle aree.

Tastiera	Opzioni
<b>Tastiera-x</b>	<i>x=Numero Tastiera</i>
<b>Ins. Gruppi-Off</b>	<i>On/Off</i>
<b>Area-0</b>	<i>0-max aree</i>
<b>Ins. Gruppi 1 – Off</b>	<i>On/Off</i>
<b>Ins. Gruppi 2 – Off</b>	<i>On/Off</i>
...	
<b>Ins. Gruppi 8 – Off</b>	<i>On/Off</i>
<b>Bleeper- On</b>	<i>On/Off</i>
<b>Doppio PIN-Off</b>	<i>On/Off</i>
<b>Uscita Ins-Off</b>	<i>On/Off</i>
<b>Uscita Dis-Off</b>	<i>On/Off</i>

**i** La funzione di selezione delle aree o dei gruppi di inserimento non è disponibile per le centrali PX18/34.

<b>Menu Tastiera</b>	<b>Ins. Gruppi</b>	<i>On/Off</i>
----------------------	--------------------	---------------

Una tastiera potrà essere programmata per funzionare su di una singola area, su tutte le aree o qualsiasi combinazione di gruppi di inserimento. Per funzionare solo su questi ultimi, impostare in On questa opzione.

<b>Menu Tastiera</b>	<b>Area</b>	<i>0 - max aree</i>
----------------------	-------------	---------------------

Una tastiera può essere abilitata per poter operare su singola area oppure su tutte le aree programmate. (Inserire 0 per tutte le aree od il numero corrispondente all'area desiderata).

<b>Menu Tastiera</b>	<b>Ins. Gruppi 1- 8</b>	<i>On/Off</i>
----------------------	-------------------------	---------------

Se la precedente opzione è attiva, la tastiera potrà essere abilitata per agire su qualsiasi combinazione di gruppi di inserimento.

<b>Menu Tastiera</b>	<b>Bleeper</b>	<i>On/Off</i>
----------------------	----------------	---------------

Ogni tastiera potrà essere programmata per avere una risposta udibile. Le risposte acustiche per ogni tasto premuto e per i guasti verranno sempre generate, ma allarmi e toni di ingresso/uscita verranno generati solamente se questa opzione è attiva.

---

<b>Menu Tastiera</b>	<b>Doppio PIN</b>	<i>On/Off</i>
----------------------	-------------------	---------------

Ogni tastiera potrà essere programmata per operare in doppio PIN. Per abilitarsi in una tastiera di questo tipo, si dovrà inserire due codici PIN validi entro un periodo massimo di 2 minuti. Lo stesso codice non potrà essere inserito 2 volte. Entrambi gli Utenti verranno registrati nella memoria eventi e solamente l'autorità del secondo PIN inserito verrà utilizzata per accedere al menu e l'autorità del primo Utente non dovrà essere Off.

<b>Menu Tastiera</b>	<b>Timer</b>	<i>0-max timer</i>
----------------------	--------------	--------------------

Se ad una tastiera viene associato un Timer, allora quella tastiera sarà in servizio solamente all'interno dell'ora di start e stop del Timer. All'esterno di questa fascia oraria il display mostrerà la scritta "Fuori Servizio" e la pressione dei tasti verrà ignorata.

<b>Menu Tastiera</b>	<b>Uscita/Ins.</b>	<i>On/Off</i>
----------------------	--------------------	---------------

Ogni tastiera essere impostata per disabilitare automaticamente l'Utente in seguito ad un inserimento. Questa opzione si applica solamente per l'inserimento istantaneo, in quanto per tutte le altre modalità l'Utente verrà disabilitato dopo l'inserimento.

<b>Menu Tastiera</b>	<b>Uscita/Dis.</b>	<i>On/Off</i>
----------------------	--------------------	---------------

La tastiera può essere impostata per disabilitare l'Utente dopo il disinserimento dell'area/e.

**Comunicatori****Codice-10**

In questo menu è possibile impostare diversi parametri di funzionamento del comunicatore telefonico eventualmente collegato.

Comunicatori	Opzioni
<b>Comun</b>	
<b>Chiamata-DTMF</b>	<i>Menu Help Tipo Chiamata</i>
L/gt Ins.-Off	On/Off
Avv L/Flt-Off	On/Off
Abil L/Flt-30	0-255 secondi
Com. Esterno-Off	On/Off
Rif L/Tel-Off	On/Off
Tel Colleg.-Off	On/Off
Sel. Cieca-Off	On/Off
Verif. ISDN -Off	On/Off
Interno L.-Off	On/Off
Com. Ins. Parz-Off	On/Off
Rip. Chiam.-00	1-24
Msg Remoto-On	On/Off
Stop Msg-On	On/Off
Ora Test-00:00	HH:MM
Cod. Internaz.-44	000-999
ISDN MSN-0	0-4
ISDN CPN-Off	On/Off
Hayes ATB-0	0-99

**Menu Comunicatori****Chiamata***Help menu tipo chiamata***Help Tipo Chiam.**

1=DTMF  
2=Pulse

**Menu Comunicatori****L/gt Ins.***On/Off*

Se On permette l'inserimento anche in presenza di un guasto di linea telefonica.

**Menu Comunicatori****Avv L/Flt***On/Off*

La normale risposta in caso di guasto linea prevede una segnalazione udibile ad impianto disinserito. La risposta potrà essere disabilitata impostando questa opzione in Off.

<b>Menu Comunicatori</b>	<b>Abilitazione L/Flt</b>	<i>0-255 secondi</i>
--------------------------	---------------------------	----------------------

Normalmente un guasto linea deve essere presente per almeno 30 secondi prima di essere rilevato dalla centrale di allarme. Questo periodo di ritardo può essere impostato fino ad un massimo di 255 secondi. Un valore uguale a zero significa che la rilevazione non verrà eseguita.

La disabilitazione della rilevazione del guasto linea telefonica è raccomandata solamente in installazioni dove la linea di comunicazione è condivisa con altri dispositivi che possono essere utilizzati per un periodo superiore al ritardo impostato (vedi anche l'opzione Tel. Collegato).

<b>Menu Comunicatori</b>	<b>Com. Esterno</b>	<i>On/Off</i>
--------------------------	---------------------	---------------

Se quest'opzione è On, verranno monitorizzati gli ingressi di guasto linea e fallita comunicazione sulla scheda principale della centrale.

<b>Menu Comunicatori</b>	<b>Rif L/Tel</b>	<i>On/Off</i>
--------------------------	------------------	---------------

Questa funzione si applica solamente a SmartDial Super o Vox. Se l'opzione è On il comunicatore periodicamente controllerà la linea telefonica.

<b>Menu Comunicatori</b>	<b>Tel. Collegato</b>	<i>On/Off</i>
--------------------------	-----------------------	---------------

Questa funzione si applica solamente a SmartDial Super o Vox. Se si intende condividere la linea telefonica con un altro apparecchio, impostare in On questa opzione per sospendere il normale controllo della linea telefonica. Ad impianto completamente inserito la linea telefonica verrà sempre controllata. (Vedi anche opzione Abil. L/Flt).

<b>Menu Comunicatori</b>	<b>Selezione Cieca</b>	<i>On/Off</i>
--------------------------	------------------------	---------------

Normalmente il comunicatore numera se è presenta il tono di linea. In alcune circostanze, per esempio con l'utilizzo di un centralino telefonico o dove il tono non è affidabile, è necessario programmare il comunicatore, impostando questa opzione in On, per comporre il numero anche senza il tono di linea.

<b>Menu Comunicatori</b>	<b>Verifica ISDN</b>	<i>On/Off</i>
--------------------------	----------------------	---------------

Se SmartDial è collegato ad una connessione ISDN (solo porta analogica) ed è richiesto il controllo linea, questa opzione dovrà essere attiva (On). La linea verrà controllata ogni 30 minuti. Questa opzione funziona solo su SmartDial Super e Vox versione 2.93 o superiore.

<b>Menu Comunicatori</b>	<b>Interno L.</b>	<i>On/Off</i>
--------------------------	-------------------	---------------

**Funzione non utilizzata in Italia.**

<b>Menu Comunicatori</b>	<b>Com. Ins. Parz.</b>	<i>On/Off</i>
--------------------------	------------------------	---------------

La centrale può essere programmata per inviare allarmi solamente quando tutto il sistema è inserito. Se questa opzione è attiva è la centrale è inserita parzialmente, nessuna comunicazione di allarme verrà inviata in caso di allarme (solamente di tipo Allarme) o di superamento tempo ingresso. Questa funzione si applica a tutti i formati di trasmissione ad a tutti i tipi di comunicatori.

<b>Menu Comunicatori</b>	<b>Ripetizione Chiamata</b>	<i>1-24 ore</i>
--------------------------	-----------------------------	-----------------

In caso che l'invio del messaggio non vada a buon fine è possibile impostare un timer di ripetizione del messaggio, per ogni numero impostato per la ripetizione, che allo scadere dell'intervallo programmato richiamerà il numero fino a quando il messaggio non va a buon fine.

<b>Menu Comunicatori</b>	<b>Messaggio Remoto</b>	<i>On/Off</i>
--------------------------	-------------------------	---------------

Questa funzione è applicabile solamente a SmartDial Vox. Normalmente i messaggi registrati possono essere modificati da un telefono remoto. Se questa opzione è Off , i messaggi potranno essere registrati solo localmente. (Vedi il manuale di SmartDial Vox per dettagli).

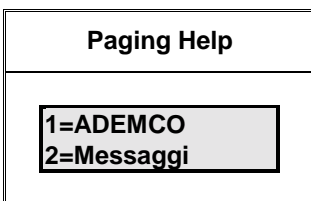
<b>Menu Comunicatori</b>	<b>Stop Msg</b>	<i>On/Off</i>
--------------------------	-----------------	---------------

L'opzione di Stop Msg si applica solamente a SmartDial Vox. Il comunicatore normalmente chiama tutti i numeri programmati come primari. Se questa opzione è On ed un Utente conferma la ricezione del messaggio, SmartDial Vox non tenterà di chiamare i numeri telefoni programmati rimanenti. Quando un Utente riceve un allarme, per fermare il ciclo delle chiamate, deve premere un qualsiasi tasto sulla tastiera DTMF del telefono, in seguito all'emissione di un tono da parte del comunicatore.

<b>Menu Comunicatori</b>	<b>Ora Test</b>	<i>HH:MM</i>
--------------------------	-----------------	--------------

All'ora inserita in questa opzione verrà eseguito un test di chiamata verso tutti i numeri telefonici che hanno l'opzione Auto Test attiva. Inserire 00:00 per disabilitare il test.

<b>Menu Comunicatori</b>	<b>Paging</b>	<i>Menu help paging</i>
--------------------------	---------------	-------------------------



<b>Paging</b>	<b>ADEMCO</b>	
---------------	---------------	--

Se viene impostato ADEMCO, la centrale invierà il Riferimento Cliente, il codice evento ADEMCO ed il numero del canale verso il pager.

<b>Paging</b>	<b>Messaggi</b>	
---------------	-----------------	--

Se viene impostata questa opzione, verso il pager verrà inviato il numero del canale in allarme, che permetterà di visualizzare sul display un messaggio preinserito.

<b>Menu Comunicatori</b>	<b>Cod. Internazionale</b>	<i>000-999</i>
--------------------------	----------------------------	----------------

La centrale richiederà l'inserimento di un Codice Internazionale, per permettere l'identificazione dei corretti toni di linea. Per l'Italia inserire 039.



<b>Menu Comunicatori</b>	<b>ISDN MSN</b>	<i>0-4</i>
--------------------------	-----------------	------------

Opzione disponibile solo con SmartDial Vox ISDN collegato e con servizio MSN abilitato dal fornitore della linea telefonica.

SmartDial Vox ISDN supporta la funzione MSN (Multiple Subscribers Number), che permette ad ogni dispositivo connesso al bus S ISDN di essere univocamente identificato. Se il comunicatore è programmato con un numero MSN, la chiamata proveniente da GuardStation Remote™, non causerà l'attivazione degli altri dispositivi collegati, se questi ultimi hanno un MSN diverso da quello del comunicatore. SmartDial Vox ISDN supporta MSN fino a 16 digit. Il numero MSN programmato è l'indice del numero telefonico, mentre il numero telefonico è inserito come numero telefonico (vedi menu Numeri Telefonici). Per disabilitare questa funzione inserire 0.

<b>Menu Comunicatori</b>	<b>ISDN CPN</b>	<i>On/Off</i>
--------------------------	-----------------	---------------

Opzione disponibile solamente se è collegato SmartDial Vox ISDN.

Se MSN e CPN (Calling Party Number) sono entrambi On, il numero MSN inserito nel comunicatore verrà inviato all'apparecchio ricevente e visualizzato. Per ottenere questa funzione si dovrà attivare il servizio tramite il gestore della rete telefonica ed il ricevitore dovrà essere di tipo adatto.

<b>Menu Comunicatori</b>	<b>Hayes ATB</b>	<i>0-99</i>
--------------------------	------------------	-------------

Opzione disponibile solamente se è collegato sul Modulo Seriale un modem Hayes compatibile. La centrale comunica con il modem ad una velocità di 2400 baud full duplex (V22bis). Il modem dovrà essere impostato per operare alla velocità appropriata impostato il comando ATB corretto. Consultare il manuale del modem per il comando ATB con protocollo V22bis.

### Numeri Telefonici

**Codice-11**

Caratteristiche	PX18	PX34	PX80	PX500
Max. Numeri Tel.	4	4	8	8

Per ogni numero telefonico inserito appare un sottomenu.

Numeri Tel.	Opzioni
<b>Numero Tel.-x</b> <b>"Num. Telefonico"</b>	<i>x=Indice Numero Telefonico</i> <i>1-16 cifre</i>
<b>Formato-ADEMCO</b>	<i>Menu help formato invio allarmi</i>
<b>Auto Test-Off</b>	<i>On/Off</i>
<b>Tentativi-0</b>	<i>0-5</i>
<b>Backup-0</b>	<i>0-max numeri</i>
<b>Rip. Chiam.-Off</b>	<i>On/Off</i>
<b>Com. Tecn.-0</b>	<i>On/Off</i>

<b>Menu Numero Telefonico</b>	<b>Numero Telefonico</b>	<i>1-16 cifre</i>
-------------------------------	--------------------------	-------------------

In numero telefonico può essere composto al massimo da 16 cifre. Il numero può contenere digit di pausa, inseriti premendo il tasto **↑** o **↓**. La pausa è indicata da un carattere “,”. Ogni pausa rappresenta 1 secondo di ritardo. Le pause possono essere richieste se la chiamata passa attraverso un centralino telefonico.

**Inserire un singolo 0 (zero) per disabilitare il numero telefonico.**

<b>Menu Numero Telefonico</b>	<b>Formato</b>	<i>Menu Help Formato Allarmi</i>
-------------------------------	----------------	----------------------------------

SmartDial Vox supporta tutti i formati. SmartDial Super supporta tutti i formati tranne quello vocale.

<b>Help Form. Allarmi</b>								
<table border="1"> <tr> <td>0=Off</td> </tr> <tr> <td>1=ADEMCO</td> </tr> <tr> <td>2=Superfast</td> </tr> <tr> <td>3=Point ID</td> </tr> <tr> <td>4=Guardall</td> </tr> <tr> <td>5=Mercury</td> </tr> <tr> <td>6=Vodapage</td> </tr> <tr> <td>7=Vocale</td> </tr> </table>	0=Off	1=ADEMCO	2=Superfast	3=Point ID	4=Guardall	5=Mercury	6=Vodapage	7=Vocale
0=Off								
1=ADEMCO								
2=Superfast								
3=Point ID								
4=Guardall								
5=Mercury								
6=Vodapage								
7=Vocale								

<b>Formato Numeri Telefonici</b>	<b>ADEMCO</b>
----------------------------------	---------------

I canali di segnalazione ADEMCO sono gli stessi delle 8 uscite di segnalazione sulla scheda principale e sono impostati tramite la Mappatura di Uscita. La centrale PX supporta i canali Open/Close e Restore.

<b>Formato Numeri Telefonici</b>	<b>Superfast</b>
----------------------------------	------------------

Superfast è una variante ADEMCO ed offre anch'essa 8 canali di segnalazione. Una trasmissione verso un Centro di Ricezione in questo formato risulterà più veloce del formato ADEMCO standard.

<b>Formato Numeri Telefonici</b>	<b>Guardall</b>
----------------------------------	-----------------

Questo formato viene utilizzato se il numero telefonico è utilizzato dal Tecnico per la telegestione della centrale e per l'eventuale invio di segnalazioni verso il programma GuardStation Remote™.

<b>Formato Numeri Telefonici</b>	<b>Vocale</b>
----------------------------------	---------------

Il formato vocale permette l'invio dei messaggi registrati nel comunicatore SmartDial Vox. Fare riferimento al manuale del comunicatore per maggiori dettagli. Questo formato è visualizzato solamente se SmartDial Vox è collegato.

<b>Formato Numeri Telefonici</b>	<b>Point ID</b>
----------------------------------	-----------------

Tipo Evento	Codice Evento	Qualifica	Gruppo N° <sup>4</sup>	Sensore N°	Categoria
Incendio	110	Evento	Area 0-max	P.to 1-34	Allarme
Coercizione	121	Evento	0	Utente 1-40	Allarme
Rapina Silenz.	122	Evento	Area 0-max	P.to 1-34	Allarme
Allarme Punto	130	Evento	Area 0-max	P.to 1-34	Allarme
24 Hour	133	Event	Area 0-max	Cct 1-34	Allarme
Ingresso/Uscita	134	Evento	Area 0-max	P.to 1-34	Allarme
Manom. Punto	137	Evento	Area 0-max	P.to 1-34	Allarme
Man. Centrale	137	Evento	0	0	Allarme
Verifica Allarme	139	Evento	Area 0-max	0	Allarme
Rem. Aut. Gt	140	Evento	0	0	Allarme
Man. Conc.	145	Evento	0	Conc 1-16	Allarme
Man. Tastiera	146	Evento	0	Tastiera 0-8	Allarme
Man. MDU	147	Evento	0	MDU 1-Max	Allarme
Man. Modulo Seriale	148	Evento	0	M.S. 1-Max	Allarme
Allarme Tecnico	150	Evento	Area 0-max	P.to 1-34	Allarme
Ripristino all. p.to	Come tipo Ev.	Ripristino	Area 0-max	P.to 1-34	Ripristino
Stop Allarmi	406	Evento	0	Utente 1-40	Allarme
Marginale	138	Evento	Area 0-max	P.to 1-34	Guasto
Assenza Rete	301	Evento	0	0	Guasto
Ripristino Rete	301	Ripristino	0	0	Guasto
Bassa Batteria	302	Evento	0	0	Guasto
Tst/Batt gt	309	Evento	0	0	Guasto
Guasto Linea	351	Evento	0	1-n <sup>5</sup>	Guasto
T. Fuori Servizio	330	Evento	0	Tastiera 0-8	Guasto
Inserito	401	Ripristino	Area 0-max	Utente 1-40	Ins/Dis.
Disinserito	401	Event	Area 0-max	Utente 1-40	Ins/Dis.
Auto Inser.	403	Ripristino	Area 0-max	0	Ins/Dis.
Auto Disins.	403	Evento	Area 0-max	0	Ins/Dis.
Auto Ins. gt	403	Ripristino	Area 0-max	0	Ins/Dis.
Auto Ins. fallito	455	Evento	Area 0-max	0	Ins/Dis.
Ins. Chiave	409	Ripristino	Area 0-max	P.to 1-34	Ins/dis.
Disins. Chiave	409	Evento	Area 0-max	P.to 1-34	Ins/Dis.
Escl. Punto on	570	Evento	0	P.to 1-34	Esclusione
Escl. Punto off	570	Ripristino	0	P.to 1-34	Esclusione
Escl. Temporanea	570	Evento	0	P.tot 1-34	Esclusione
P.to Isolato on	570	Evento	0	P.to 1-34	Esclusione
P.to Isolato off	570	Ripristino	0	P.to 1-34	Esclusione
Conc. Isolato on	570	Evento	0	Conc 1-16	Esclusione
Conc Isolato off	570	Ripristino	0	Conc 1-16	Esclusione
Test Chiamata	601	Evento	0	Utente 0-40	---
Tecnico Abilitato	610	Evento	0	Utente 1	Tecn. On
Tecnico Disabil.	610	Ripristino	0	Utente 1	Tecn. On
Utente GuardStation On	611	Evento	0	Utente 0	Tecn. On
Reset	305	Evento	Area 0-max	Utente 1-40	Reset

<sup>4</sup> Se il punto è programmato per l'intero sistema il numero del gruppo sarà 0.

<sup>5</sup> Fare riferimento ai messaggi della memoria eventi per ulteriori dettagli.

<b>Menu Numeri Telefonici</b>	<b>Auto Test</b>	<i>On/Off</i>
-------------------------------	------------------	---------------

Qualsiasi numero telefonico può essere programmato per il test automatico del comunicatore. Dove abilitato un test chiamata inizierà all'ora impostata.

<b>Menu Numeri Telefonici</b>	<b>Tentativi</b>	<i>0-5</i>
-------------------------------	------------------	------------

Il numero dei tentativi consecutivi di chiamata è programmabile. Inserire 0 per utilizzare la maschera di chiamata predefinita, che varia in base al codice internazionale impostato (per l'Italia il valore è 4). Questa funzione si applica solamente al SmartDial Vox.

<b>Tentativi</b>	<b>Maschera Di Chiamata</b>
------------------	-----------------------------

La maschera di chiamata per le comunicazioni fatte utilizzando SmartDial od altri dispositivi, eccetto il PAKNET, connesso al modulo seriale è rappresentata nella seguente tabella:

N° Tentativo	Num. Chiamato	Ritardo tra i tentativi
1	Primario	-----
2	Primario	5 secondi
3	Primario	1 minuto
4	Secondario	5 secondi
5	Secondario	5 secondi
6	Secondario	1 minuto

<b>Menu Numeri Telefonici</b>	<b>Backup</b>	<i>0-max numeri</i>
-------------------------------	---------------	---------------------

Il numero programmato può essere configurato come backup di qualsiasi numero primario. Il numero di backup viene utilizzato solamente se la chiamata verso il primario fallisce e solamente dopo che tutti i numeri impostati come primari sono stati chiamati.

<b>Menu Numeri Telefonici</b>	<b>Rip. Chiamata</b>	<i>On/Off</i>
-------------------------------	----------------------	---------------

Ogni numero telefonico può essere impostato per ripetere la chiamata in caso di fallimento. Vedere anche il timer di ripetizione chiamata. Quando abilitato il numero verrà chiamata agli intervalli programmati.

<b>Menu Numeri Telefonici</b>	<b>Com. Tecnico</b>	<i>On/Off</i>
-------------------------------	---------------------	---------------

Un numero telefonico può essere impostato come Numero Tecnico. Questo numero verrà usato per la richiamata e lo scarico automatico della memoria eventi. Se più di un numero verrà programmato come Com. Tecnico, verrà utilizzato solamente il primo (il numero indice più piccolo).

**Comunicatore Tecnico****Codice-12**

Questa sezione descrive le opzioni disponibili in connessione remota utilizzando GuardStation™. Le opzioni di connessione per GuardStation™ sono molteplici:

1. Direttamente sull'impianto utilizzando il Modulo Seriale.
2. In connessione remota utilizzando la linea telefonica utilizzando:
  1. SmartDial Super connesso sul bus XiB.
  2. SmartDial Vox o SmartDial Vox ISDN connessi sul bus XiB.
  3. Un modem Hayes compatibile connesso al Modulo Seriale.
  4. Guardall Windsor Modem collegato al Modulo Seriale.

La comunicazione del Modulo Seriale è selezionata tramite i Dip-Switch sul modulo. Fare riferimento alla sezione hardware per dettagli.

**Com. Tecnico****Sicurezza**

GuardStation™ remote offre differenti tipi di opzioni di sicurezza:

1. GuardStation™ software è protetto da un dongle hardware.
2. Ogni Utente di GuardStation™ ha un proprio nome ed una password.
3. Ogni opzione remota è configurabile per ogni Utente di GuardStation™.
4. Ogni opzione remota è configurabile per ogni centrale.
5. Ogni centrale può avere un codice di identificazione.
6. Richiamata programmabile.

<b>Com. Tecnico</b>	<b>Opzioni</b>
<b>Com. Tecnico</b>	
<b>Abil.-Auto</b>	Off/Utente/Auto
<b>Conn. Imp. Ins.-Off</b>	On/Off
<b>Reset-Off</b>	On/Off
<b>Disins.-Off</b>	On/Off
<b>PIN-Off</b>	On/Off
<b>Tempo-Off</b>	On/Off
<b>Esclusione-Off</b>	On/Off
<b>Soak-Off</b>	On/Off
<b>Eventi-Off</b>	On/Off
<b>Let/Conf.-Off</b>	On/Off
<b>Scr/Conf.-Off</b>	On/Off
<b>N° Squilli-Off</b>	1-20
<b>Tempo Rich.-Off</b>	0-255 secondi
<b>Cod. Aut.-000</b>	0-255
<b>Auto Acq. Ev.-000</b>	0-200 eventi, 0 = disabilitato
<b>Tempo Uscita-001</b>	0-255 secondi
<b>Msg Tastiera-Off</b>	On/Off
<b>Richiamata-Off</b>	On/Off

<b>Com. Tecnico</b>	<b>Abilitazione</b>	<i>Menu Help Abilitazione</i>
---------------------	---------------------	-------------------------------

<b>Help Abilitazione</b>			
<table border="1" style="width: 100%; border-collapse: collapse;"> <tr> <td style="padding: 2px;">0=Off</td> </tr> <tr> <td style="padding: 2px;">1=Utente</td> </tr> <tr> <td style="padding: 2px;">2=Auto</td> </tr> </table>	0=Off	1=Utente	2=Auto
0=Off			
1=Utente			
2=Auto			

Se questa opzione è off GuardStation™ non può abilitarsi in centrale.

**Se è impostato Utente, allora un Utente autorizzato dovrà inserire il proprio PIN e selezionare l'opzione Tecnico prima che GuardStation si abiliti in centrale. L'opzione Auto permette un accesso illimitato.**

<b>Com. Tecnico</b>	<b>Conn. Imp. Inserito</b>	<i>On/Off</i>
---------------------	----------------------------	---------------

Normalmente GuardStation™ può collegarsi solamente quando tutte le aree sono disinserite. Se questa opzione è attiva, tutte le opzioni programmate saranno disponibili ad aree inserite.

<b>Com. Tecnico</b>	<b>Numero Squilli</b>	<i>1-20</i>
---------------------	-----------------------	-------------

La centrale risponderà ad una chiamata entrante dopo il numero di squilli programmato. La gamma del n° di squilli varia da 1 a 20.

<b>Com. Tecnico</b>	<b>Richiamata</b>	<i>0-255 secondi</i>
---------------------	-------------------	----------------------

Se il comunicatore tecnico condivide la linea con una segreteria telefonica, il numero di squilli impostati in segreteria dovrebbe essere inferiore al n° di squilli in centrale. Se così impostata la centrale non risponderà alla prima chiamata, ma ad una seconda chiamata giunta entro il tempo impostato in questa opzione. Il periodo impostabile varia da 0 a 255 secondi; la richiamata dovrà essere impostata anche su GuardStation™.

<b>Com. Tecnico</b>	<b>Codice autorizzazione</b>	<i>0-255</i>
---------------------	------------------------------	--------------

La centrale potrà essere impostata per autenticare tutte le connessioni remote. Il codice di Autorizzazione è impostabile nella gamma da 0 a 255 ed è semplicemente una "chiave" per la generazione di un codice PIN **casuale**. Quando si inserisce un Codice di Autorizzazione, GuardStation™ utilizzerà un codice PIN a 6 cifre, casualmente generato, per ogni connessione remota.

Per impostazione di fabbrica il Codice ha valore 0, in altre parole l'autenticazione è disabilitata. E' possibile utilizzare un codice diverso da 0 in GuardStation™ se il Codice in centrale è 0. Questo permette di poter inviare il Codice alla centrale collegata. Una volta programmato, ci si dovrà assicurare che il Codice di Autorizzazione in GuardStation™ coincida con quello in centrale, altrimenti verrà generato un allarme per tentata forzatura dell'accesso remoto.

Se il Codice di Autorizzazione è 0, il tempo richiesto per eseguire la connessione verrà ridotto; per la connessione diretta tra centrale e PC il codice potrà essere disabilitato, proprio per ridurre il tempo necessario alla connessione .

<b>Com. Tecnico</b>	<b>Auto Acq. Eventi</b>	<i>0-200 eventi</i>
---------------------	-------------------------	---------------------

Normalmente la memoria eventi viene inviata verso GuardStation™ manualmente. Se la presente opzione è On, quando il numero degli eventi in centrale raggiunge la soglia impostata, gli eventi verranno inviati dalla centrale PX verso GuardStation™ automaticamente utilizzando il numero Tecnico precedentemente programmato.

Questa funzione dovrà essere posta in Off se non si è connessi costantemente con una postazione remota predisposta alla ricezione degli eventi in formato Guardall.

<b>Com. Tecnico</b>	<b>Tempo Uscita</b>	<i>0-255 secondi</i>
---------------------	---------------------	----------------------

Questa funzione determina la modalità di inserimento remoto tramite GuardStation™.

<b>Com. Tecnico</b>	<b>Msg. Tastiera</b>	<i>On/Off</i>
---------------------	----------------------	---------------

GuardStation™ può essere utilizzato per inviare messaggi alle tastiere presenti nell'impianto se la presente opzione è attiva. Questo messaggio sostituisce la normale scritta che appare a display quando nessun Utente è abilitato. Il messaggio può essere cancellato solamente tramite GuardStation™ o tramite il default della centrale.

<b>Com. Tecnico</b>	<b>Richiamata</b>	<i>On/Off</i>
---------------------	-------------------	---------------

Se è abilitata la funzione di richiamata e la centrale riceve una chiamata da GuardStation™, la centrale richiamerà il primo numero telefonico programmato come numero Tecnico.

<b>Report Allarme</b>	<b>Codice-13</b>
-----------------------	------------------

Selezionare da questo menu le categorie di segnalazione che si vogliono inviare tramite i comunicatori. Le categorie di report allarme possono essere diverse per ogni area.

Report Allarme	Opzioni
<b>Area-n</b>	
<b>Allarme-Off</b>	<i>On/Off</i>
<b>Ins/Dis-Off</b>	<i>On/Off</i>
<b>Esclusione-Off</b>	<i>On/Off</i>
<b>Guasto-Off</b>	<i>On/Off</i>
<b>Abil. Ut.-Off</b>	<i>On/Off</i>
<b>Abil. Tecn.-Off</b>	<i>On/Off</i>
<b>Reset-Off</b>	<i>On/Off</i>
<b>Ripristino-Off</b>	<i>On/Off</i>

Le categorie di report si applicano ai formati di trasmissione Guardall, Point ID e Micromimic. Fare riferimento alla tabella di report Point ID ed alla tabella seguente per maggiori dettagli.

## Categorie Report Allarmi

Tipo Evento	Parametro – Mimic	Parametri - GuardStation™	Categoria
Incendio	Punto	Punto	Allarme
Coercizione	Utente	Utente, Tastiera	Allarme
Rapina	Punto	Punto	Allarme
Ing/Usc	Punto	Punto	Allarme
Man. Punto	Punto	Punto	Allarme
Man. Tastiera	Tastiera	Tastiera	Allarme
Man. Conc.	Concentratore	Concentratore	Allarme
Man. Tastiera	NESSUNO	NESSUNO	Allarme
Man. Sirena	NESSUNO	NESSUNO	ALLARME
Allarme Punto	Punto	Punto	Allarme
Rem. Aut. Gt	NESSUNO	NESSUNO	Allarme
Verifica Allarme	Area	NESSUNO	ALLARME
Allarme Tecn.	Punto	Punto	Allarme
Assenza Rete	NESSUNO	NESSUNO	Guasto
Ripristino Rete	NESSUNO	NESSUNO	Guasto
Bassa batteria	NESSUNO	NESSUNO	Guasto
Test batt. Gt	NESSUNO	NESSUNO	Guasto
Alim. Gt	NESSUNO	NESSUNO	Guasto
Guasto Linea	NESSUNO	NESSUNO	Guasto
Interno L.	NESSUNO	NESSUNO	Guasto
Fuori servizio	Tastiera	Tastiera	Guasto
Ins.	Utente	Utente, area	Ins/Dis
Disins	Utente	Utente, area	Ins/Dis
Auto Ins.	Utente	Utente, area	Ins/Dis
Auto Dis.	Utente	Utente, area	Ins/Dis
Auto Ins. Gt	Utente	Utente, area	Ins/Dis
Ins. Remoto	Punto	Punto	Ins/Dis
Dis. Remoto	Punto	Punto	Ins/Dis
Escl. Punto on	Punto	Punto, Utente	Esclusione
Escl. Punto off	Punto	Punto, Utente	Esclusione
Punto off	Punto	Punto, Utente	Esclusione
Isola punto on	Punto	Punto, Utente	Esclusione
Isola punto off	Punto	Punto, Utente	Esclusione
Isola conc on	Concentratore	Concentratore, Utente	Esclusione
Isola conc off	Concentratore	Concentratore, Utente	Esclusione
Abilitazione	Utente	Utente, Tastiera	Abilitazione
Tecnico On	Utente	Utente, Tastiera	Tecn. On
Tecnico Off	Utente	Utente, Tastiera	Tecn. Off
GuardStation on	Utente 0	Utente 0	Tecn. On
Reset	Area	Utente, Area	Reset
Test chiamata	Utente	Utente, Tastiera	----



<b>Verifica Allarme</b>	<b>Codice-14</b>
-------------------------	------------------

Verifica Allarme	Opzioni				
<table border="1" style="width: 100%; border-collapse: collapse;"> <tr> <td style="padding: 2px;"><b>Verifica Allarme</b></td> </tr> <tr> <td style="padding: 2px;"><b>Tipo-Sistema</b></td> </tr> <tr> <td style="padding: 2px;"><b>Durata-30</b></td> </tr> <tr> <td style="padding: 2px;"><b>All. P.to-On</b></td> </tr> </table>	<b>Verifica Allarme</b>	<b>Tipo-Sistema</b>	<b>Durata-30</b>	<b>All. P.to-On</b>	<p style="margin: 0;"><i>Sistema o area</i></p> <p style="margin: 0;"><i>0-60 minuti</i></p> <p style="margin: 0;"><i>On/Off</i></p>
<b>Verifica Allarme</b>					
<b>Tipo-Sistema</b>					
<b>Durata-30</b>					
<b>All. P.to-On</b>					

<b>Menu Verifica Allarme</b>	<b>Tipo</b>	<i>Menu Help Verifica</i>
------------------------------	-------------	---------------------------

La centrale può essere impostata per confermare gli allarmi da qualsiasi punto nel sistema o da un altro punto nella stessa area. Quando avviene un allarme, la centrale invierà la segnalazione verso un centro di ricezione allarmi, solamente se la segnalazione è “verificata” da un altro allarme giunto in una finestra di tempo programmabile.

<b>Menu Help Verifica</b>		
<table border="1" style="width: 100%; border-collapse: collapse;"> <tr> <td style="padding: 2px;"><b>1=Sistema</b></td> </tr> <tr> <td style="padding: 2px;"><b>2=Area</b></td> </tr> </table>	<b>1=Sistema</b>	<b>2=Area</b>
<b>1=Sistema</b>		
<b>2=Area</b>		

*Se si seleziona Sistema, un allarme verrà verificato da un altro allarme punto nel sistema.*

*Se si seleziona Area, un allarme verrà verificato solo da un altro allarme nella stessa area.*

<b>Menu Verifica Allarme</b>	<b>Durata</b>	<i>0-60 minuti</i>
------------------------------	---------------	--------------------

La durata di Verifica Allarme è il tempo massimo intercorrente tra la prima segnalazione di allarme e l’allarme di “verifica” di un altro punto. Se il tempo è impostato a 000, il periodo durerà fino al disinserimento.

<b>Menu Verifica Allarme</b>	<b>Allarme Punto</b>	<i>On/Off</i>
------------------------------	----------------------	---------------

Normalmente la centrale segnalerà solamente gli allarmi confermati. Se questa opzione è attiva, verranno inviati sia l’allarme del primo punto che l’allarme del punto che ha verificato.

**Restore****Codice-15**

Opzione di report ADEMCO. Ognuno degli 8 canali può essere programmato con questa opzione di ripristino. Se lo stato del canale associato cambia da allarme a riposo, verrà trasmesso un codice ADEMCO di Restore.

<b>Restore</b>	<b>Opzioni</b>
<b>Restore</b> <b>1-Off</b>	<i>Off/On</i>
...	
<b>8-Off</b>	<i>Off/On</i>

L'opzione Restore verrà ignorata se il canale è già stato impostato con l'opzione Open/Close.

**Open/Close****Codice-16**

Opzione di report ADEMCO. Ognuno degli 8 canali può essere programmato per questa opzione. Se lo stato del canale associato cambia in allarme, verrà riportato un codice di Close. Se lo stato ritorna normale, verrà inviato invece un codice ADEMCO di Open.

<b>Open/Close</b>	<b>Opzioni</b>
<b>Open/Close</b> <b>1-Off</b>	<i>Off/On</i>
...	
<b>8-Off</b>	<i>Off/On</i>

## Sistema

Codice-20

## Menu Sistema

- 1=Nome Società
- 2=Cod. cliente
- 3=Num. Ass. Tecn.
- 4=Rif. Cliente
- 5=opzioni Sistema
- 6=Cod PIN O/T/D

<b>Menu Sistema</b>	<b>Nome Società</b>	<i>14 caratteri max</i>
---------------------	---------------------	-------------------------

Il nome inserito apparirà sulla linea inferiore del display, se non ci sono utenti abilitati.

<b>Menu Sistema</b>	<b>Codice cliente</b>	<i>6 cifre</i>
---------------------	-----------------------	----------------

Un codice cliente di massimo 6 cifre potrà essere memorizzato in centrale. Questo codice verrà visualizzato se l'Utente preme il tasto ? mentre il menu principale è visualizzato. Viene mostrato, inoltre, all'Utente se è richiesto un reset Tecnico.

<b>Menu Sistema</b>	<b>Num. Ass. Tecnica</b>	<i>16 cifre</i>
---------------------	--------------------------	-----------------

La centrale può essere impostata con un numero telefonico di servizio fino a 16 cifre. Questo numero verrà mostrato all'Utente quando è richiesto un reset Tecnico.

<b>Menu Sistema</b>	<b>Riferimento Cliente</b>	<i>8 cifre</i>
---------------------	----------------------------	----------------

La centrale può essere impostata con un numero di Riferimento Cliente fino ad un massimo di 8 cifre. Il riferimento identifica univocamente la centrale ed è utilizzato in tutte le comunicazioni tra Guardstation™ e la Central Station.

**NOTA:** Il numero massimo di cifre utilizzato in alcuni protocolli è di 4 cifre. Se vengono inserite più di 4 cifre, solamente le prime verranno utilizzate.

<b>Menu Sistema</b>	<b>Opzioni Sistema</b>
---------------------	------------------------

Opzioni Sistema	Opzioni
<b>Opzioni</b>	
<b>Iso. Manager-Off</b>	<i>On/Off</i>
<b>Limite Escl.-8</b>	<i>0-max punti</i>
<b>Esclus. Temp.-Off</b>	<i>On/Off</i>
<b>Mult.Alarm-3</b>	<i>0-9</i>
<b>Ins. Su LCD-On</b>	<i>On/Off</i>
<b>Ins. forzato-On</b>	<i>On/Off</i>
<b>Stampa T/R-Off</b>	<i>On/Off</i>
<b>T/Contaimp.-001</b>	<i>1-255 secondi</i>
<b>Conta Impulsi-0</b>	<i>0-10</i>
<b>Debounce-001</b>	<i>1-250 (2-500mS)</i>
<b>Eventi/Ins.-Off</b>	<i>On/Off</i>
<b>Abil/Tecn.-On</b>	<i>On/Off</i>
<b>Eventi Area-Off</b>	<i>On/Off</i>
<b>Tempo Usc.-030</b>	<i>0-255 secondi</i>
<b>Ing. Ins. Parz. -030</b>	<i>0-255 secondi</i>
<b>Mod. Orol.-On</b>	<i>On/Off</i>
<b>Ora Leg. Aut.-Off</b>	<i>On/Off</i>
<b>Ripris. Stato-Off</b>	<i>On/Off</i>
<b>Tentativi PIN -10</b>	<i>1-99</i>
<b>Coerc.+/-1-Off</b>	<i>On/Off</i>
<b>Ins/230V gt-Off</b>	<i>On/Off</i>
<b>Risp. Man.-0</b>	<i>0-max risposte</i>
<b>Risp. Rapina-0</b>	<i>0-max risposte</i>
<b>Allarme EOL-8k2</b>	<i>menu help EOL</i>
<b>Manom.EOL-8k2</b>	<i>menu help EOL</i>
<b>All/Man %-020</b>	<i>20-100%</i>
<b>Attenzione %-010</b>	<i>0-20%</i>

<b>Opzioni Sistema</b>	<b>Iso. Manager</b>	<i>On/Off</i>
------------------------	---------------------	---------------

L'isolamento (ovvero quando la risposta del loop di allarme e di manomissione viene ignorata) è accessibile solamente dal Tecnico. Quando questa opzione è attiva, tutti gli Utenti manager avranno a disposizione il menu Isolare.

<b>Opzioni Sistema</b>	<b>Limite Esclusione</b>	<i>0-max punti</i>
------------------------	--------------------------	--------------------

Il limite di esclusione è il limite massimo di punti che possono essere esclusi in una sola volta. Il limite di esclusione non si applica ai punti Telecomando od a punti esclusi temporaneamente o isolati.

<b>Opzioni Sistema</b>	<b>Esclusione Temporanea</b>	<i>On/Off</i>
------------------------	------------------------------	---------------

Se un punto “**escludibile**” è attivo al **termine del tempo di uscita** e questa opzione è On, il punto in questione verrà temporaneamente escluso, finché non ritornerà a riposo. Un volta che il sensore è stato ripreso in carico dalla centrale, una sua successiva attivazione genererà una segnalazione di allarme.

<b>Opzioni Sistema</b>	<b>Multiplo Allarme</b>	<i>0-9</i>
------------------------	-------------------------	------------

Quando un punto con risposta solo ad area inserita, genera un allarme, esso viene memorizzato finché non viene resettato. Se l'auto reset è configurato, la centrale tenterà di resettare il punto e rimuovere la memorizzazione al termine del tempo sirena. Se l'auto reset è off la memorizzazione rimane finché non viene eseguito un reset manuale. Se la memorizzazione rimane il punto non può generare altri allarmi. Questo ciclo continuerà fino quando non viene raggiunto il numero di Multiplo Allarme non viene raggiunto. Ogni punto può generare allarmi fino al limite impostato in questa opzione. **Un allarme di un punto durante l'inserimento viene aggiunto al numero di Multiplo Allarme del punto.**

I punti che hanno raggiunto il limite di Multiplo Allarme verranno registrati nella memoria eventi come “**Multiplo Allarme**”. Successivi allarmi del punto verranno ignorati fino a che il contatore non viene resettato. Quando un multiplo allarme è presente, l'Utente ne verrà avvertito quando si abilita. Il contatore di Multiplo Allarme viene resettato solo quando un Utente si abilita o tramite un reset remoto da GSR.

<b>Opzioni Sistema</b>	<b>Ins. su LCD</b>	<i>On/Off</i>
------------------------	--------------------	---------------

La centrale può essere impostata per mostrare lo stato di inserito di ogni area in tastiera. Le aree inserite sono indicate tramite il numero delle aree corrispondenti sulla linea superiore del display come indicato nell'esempio

<b>Ins:14</b> <b>Guardall</b>
----------------------------------

*Le aree 1 e 4 sono attualmente inserite.*

**Anche se la centrale ha questa opzione attiva, essa non verrà visualizzata sul display fino a quando l'Utente non seleziona questo formato.** Il formato della linea superiore del display è controllato dal tasto ↑ oppure ↓.

<b>Opzioni Sistema</b>	<b>Inserimento Forzato</b>	<i>On/Off</i>
------------------------	----------------------------	---------------

PX può essere programmata per permettere l'inserimento forzato se ci sono punti che sono in allarme durante l'inserimento. L'inserimento forzato è possibile solamente con punti “escludibili”.

<b>Opzioni Sistema</b>	<b>Stampa Tempo Reale</b>	<i>On/Off</i>
------------------------	---------------------------	---------------

L'opzione di stampa in tempo reale verrà mostrata solamente se è connessa una stampante seriale al sistema. Se questa opzione è attiva la centrale stamperà ogni messaggio di evento in tempo reale. Per poter operare in questo modo il Modulo Seriale al quale è connessa la stampante dovrà essere impostato nella modalità “Solo stampante”.

<b>Opzioni Sistema</b>	<b>Tempo Conta Impulsi</b>	<i>1-255 secondi</i>
------------------------	----------------------------	----------------------

Il tempo di Conta Impulsi è impostabile in un gamma da 1 a 255 secondi. Se un altro impulso non viene rilevato all'interno di questa finestra di tempo il contatore degli impulsi verrà resettato.

**Nota: La programmazione del tempo contaimpulsivi inferiore a 30 secondi, fa decedere il marchio IMQ.**

<b>Opzioni Sistema</b>	<b>Conta Impulsi</b>	<i>0-10</i>
------------------------	----------------------	-------------

Se il Conta Impulsi non è a zero, gli impulsi di durata minore del tempo di risposta degli ingressi della centrale, dai punti abilitati per il conta impulsi, verranno conteggiati. Se viene raggiunto il numero di impulsi impostato entro il periodo programmato, verrà interpretato un cambiamento di stato dell'ingresso.

<b>Opzioni Sistema</b>	<b>Debounce</b>	<i>1-250 (2-500ms)</i>
------------------------	-----------------	------------------------

Il tempo di debounce, ovvero il tempo di reazione degli ingressi ad un evento esterno, può essere impostato nella gamma da 2 a 500 ms. Il valore effettivo di debounce sarà il **doppio** del valore inserito in ms. Per esempio se il tempo di debounce richiesto è di 10 ms, il valore corretto da inserire sarà 5. Solamente i punti configurati come sensori inerziali utilizzano questa opzione. Il tempo minimo di risposta dipende dall'ingresso come mostrato in tabella:

Ingresso	Risposta(ms)	Default (mS)
Ingressi Centrale 1-10	200	Fisso
Ingressi Concentrat. 1- 4	2-500	200
Ingressi Concentrat. 5-8	10-500	200
Ingressi Tastiera 1-2	2-500	200

Questo tipo di regolazione dovrà essere eseguita solo se si utilizzano sensore a filo per tapparelle o sensori sismici collegati agli ingressi della centrale direttamente senza l'uso di schede di analisi.

<b>Opzioni Sistema</b>	<b>Eventi/Ins.</b>	<i>On/Off</i>
------------------------	--------------------	---------------

Normalmente la memoria eventi non è accessibile quando qualsiasi l'area è inserita. Se questa opzione è attiva, la memoria eventi potrà essere visualizzata anche ad area inserita.

<b>Opzioni Sistema</b>	<b>Abil. Tecnico</b>	<i>On/Off</i>
------------------------	----------------------	---------------

Normalmente per l'abilitazione del Tecnico in tastiera è richiesto un codice PIN Utente. Se questa opzione Off, il Tecnico potrà abilitarsi senza che prima venga inserito un codice Utente.

<b>Opzioni Sistema</b>	<b>Eventi Area</b>	<i>On/Off</i>
------------------------	--------------------	---------------

Normalmente quando avviene un evento comune a tutte le aree, esso viene memorizzato negli eventi di sistema. Se questa opzione è attiva allora l'evento verrà memorizzato in ogni memoria eventi di area. Questa opzione si applica agli eventi di inserito, disinserito e reset.

<b>Opzioni Sistema</b>	<b>Tempo Uscita</b>	<i>0-255 secondi</i>
------------------------	---------------------	----------------------

Questo è il tempo di uscita comune, che viene utilizzato per l'inserimento:

- di un'area comune
- tramite un punto chiave
- automatico tramite Programmatore Orario (agisce come Pre-Allarme Inserimento)
- automatico in seguito ad un guasto di alimentazione.

<b>Opzioni Sistema</b>	<b>Ing. Ins. Parziale</b>	<i>0-255 secondi</i>
------------------------	---------------------------	----------------------

La centrale può essere programmata con un tempo di ingresso per inserimento parziale. Questa temporizzazione viene utilizzata durante il disinserimento di un area con un punto impostato con l'opzione Ing. Ins. Parz. (vedi programmazione Punti per maggiori dettagli).

<b>Opzioni Sistema</b>	<b>Modifica Orologio</b>	<i>On/Off</i>
------------------------	--------------------------	---------------

Se l'opzione è attiva, un Utente autorizzato potrà modificare l'ora della centrale di 75 minuti dall'ora impostata dal Tecnico.

<b>Opzioni Sistema</b>	<b>Ora Legale Automatica</b>	<i>On/Off</i>
------------------------	------------------------------	---------------

Se questa opzione è attiva l'orologio verrà spostato in avanti di 1 ora alle 02:00 dell'ultima Domenica di Marzo e ritardata di 1 ora alle 02:00 della 4° Domenica di Ottobre di ogni anno.

**ATTENZIONE: Non esiste nessuna garanzia che questa regola verrà applicata per tutti gli anni.**

<b>Opzioni Sistema</b>	<b>Ripristino Stato</b>	<i>On/Off</i>
------------------------	-------------------------	---------------

La centrale può essere impostata per ripristinare automaticamente lo stato di Inserito in seguito ad una completa mancanza di alimentazione. Ci sarà 1 minuto di ritardo quando la centrale verrà rialimentata per permettere ai sensori di stabilizzarsi prima che inizi la procedura di inserimento. La modalità di inserimento dipenderà dal tempo di uscita comune (vedi Opzioni Sistema/Tempo Uscita).

<b>Opzioni Sistema</b>	<b>Tentativi PIN</b>	<i>1-99</i>
------------------------	----------------------	-------------

Il numero di tentativi di inserimento PIN varia nella gamma da 1 a 99 prima che la tastiera venga disabilitata. Una tastiera disabilitata sarà riconoscibile dal messaggio "Fuori Servizio".

<b>Fuori Servizio</b>
-----------------------

*Questo messaggio rimarrà a display per 5 minuti **dall'ultimo tasto premuto.***

<b>Opzioni Sistema</b>	<b>Coercizione +/-1</b>	<i>On/Off</i>
------------------------	-------------------------	---------------

La centrale può essere impostata per generare un allarme di coercizione se la prima cifra del PIN Utente viene incrementata (Coercizione + 1) o decrementata (Coercizione – 1) di 1. Se non si desidera utilizzare questa funzione impostare entrambe le opzioni in off. **Questa opzione dovrebbe essere attivata prima che un Utente cambi il proprio codice PIN, dato che tutti i possibili codici Coercizione vengono controllati quando un Utente seleziona un nuovo PIN.**

<b>Opzioni Sistema</b>	<b>Ins. 230V gt</b>	<i>On/Off</i>
------------------------	---------------------	---------------

Se On permette di inserire le aree del sistema anche in presenza di un guasto rete.

<b>Opzioni Sistema</b>	<b>Risposta Manomissione</b>	<i>0-max risposte</i>
------------------------	------------------------------	-----------------------

Se questa opzione ha un valore diverso da zero, verrà utilizzato il tipo di risposta programmata e non quella di default.

<b>sOpzioni Sistema</b>	<b>Risposta Rapina</b>	<i>0-max risposte</i>
-------------------------	------------------------	-----------------------

Se questa opzione ha un valore diverso da zero, verrà utilizzato il tipo di risposta programmata e non quella di default.

<b>Opzioni Sistema</b>	<b>Allarme EOL</b>	<i>EOL help menu</i>
------------------------	--------------------	----------------------

Il valore delle resistenze di fine linea (EOL – End Of Line) è selezionabile nei valori 2700  $\Omega$  od 8200  $\Omega$ . Questa caratteristica permette il collegamento della centrale e dei concentratori ai sensori con valori delle resistenze EOL differenti da quello attuale (8200/8200  $\Omega$ ).

<b>Opzioni Sistema</b>	<b>Tamper EOL</b>	<i>EOL help menu</i>
------------------------	-------------------	----------------------

Il valore delle resistenze di fine linea (EOL – End Of Line) è selezionabile nei valori 2700  $\Omega$  od 8200  $\Omega$ . Questa caratteristica permette il collegamento della centrale e dei concentratori ai sensori con valori delle resistenze EOL differenti da quello attuale (8200/8200  $\Omega$ ).

<b>Opzioni Sistema</b>	<b>Allarme/Manomissione %</b>	<i>20-100%</i>
------------------------	-------------------------------	----------------

La soglia di rivelazione allarme/tamper è impostabile. Il valore inserito è interpretato come una deviazione percentuale dal valore EOL programmato. Se il valore EOL misurato di un ingresso varia più della percentuale Allarme/Man. programmata, verrà generato un allarme adeguato.

<b>Opzioni Sistema</b>	<b>Attenzione %</b>	<i>0-20%</i>
------------------------	---------------------	--------------

E' possibile impostare una soglia di attenzione, in modo tale che se il valore EOL di un ingresso varia più del valore percentuale inserito, verrà generata una risposta di attenzione. L'indicazione che se ne avrà sarà quella di Marginale con l'attivazione della corrispondente uscita (se programmata). Inserendo un valore uguale a zero, questa funzione verrà disabilitata.



**Reset****Codice-21**

Opzioni Reset	Opzioni
<b>Reset</b>	
<b>All. Tecn.-On</b>	On/Off
<b>Rap. Tecn.-Off</b>	On/Off
<b>Man. Tecn.-On</b>	On/Off
<b>Rst Man/Dis.-Off</b>	On/Off
<b>Auto Reset-Off</b>	On/Off
<b>Auto Rst Man.-Off</b>	On/Off
<b>Lamp. A. Rst-Off</b>	On/Off
<b>A.Rst Rete-Off</b>	On/Off
<b>Ass. Rete-Off</b>	On/Off
<b>230v Audio-On</b>	On/Off
<b>230v Rit.-005</b>	1-255 minuti
<b>Stop Allarmi-000</b>	0-255 secondi
<b>TX Reset-Abil/Ut</b>	TX Reset help menu
<b>TX Avv/Rst -Off</b>	On/Off

**Menu Reset****Reset Tecnico**

E' possibile selezionare la funzione di Reset Tecnico da applicare a punti Allarme, Rapina e segnalazioni di manomissione. Quando la centrale è programmata in questa modalità ed è richiesto un Reset Tecnico in seguito ad un allarme, l'Utente verrà avvertito di chiamare il Tecnico al numero che compare sul display LCD.

**Tel:031-333-2900****Cod. Cliente:123456**

*La linea superiore indicherà il numero telefonico da contattare  
La linea inferiore indicherà il Codice Cliente.*

L'Utente potrà comunque effettuare il Reset, ma non avrà la possibilità di inserire l'area.

La condizione di richiesta di Reset Tecnico potrà essere ripristinato:

- Da un'abilitazione del Tecnico
- Da un codice PIN di Reset (solo una volta)
- Da un punto Reset Tecnico.

**Menu Reset****Allarme Tecnico**

Questo tipo di reset si applica ad allarmi ingresso od allarmi intrusione (punti Ing/Usc od Allarme attivati).

**Menu Reset****Rap. Tecnico**

Questo tipo di Reset si applica ad allarmi Rapina o Coercizione.

**Menu Reset****Man. Tecnico**

Questo tipo di reset si applica a tutti i tipi di manomissione.

<b>Menu Reset</b>	<b>Rst. Man. Disins.</b>	<i>On/Off</i>
-------------------	--------------------------	---------------

Quando l'impianto è disinserito gli allarmi di manomissione generalmente non richiedono un Reset Tecnico. Se questa opzione è attiva (assieme con l'opzione di Man. Tecnico), la centrale richiederà un Reset Tecnico in caso di manomissione ad impianto disinserito.

<b>Menu Reset</b>	<b>Auto Reset</b>	<i>On/Off</i>
-------------------	-------------------	---------------

L'auto reset si applica solamente ad allarmi ad impianto inserito per i punti programmata con l'opzione auto reset..

Se questa opzione è On, la centrale resetterà automaticamente la memoria di allarme del punto e qualsiasi uscita di Memoria Allarme al termine del periodo sirena impostato se il punto ritorna in condizione di normalità. Se il Reset TX è impostato come Totale l'uscita verrà sempre resettata.

Se la causa dell'allarme non è cessata, la centrale tenterà il reset del punto ad intervalli di un minuto, fino a quando l'allarme non si resetta, l'area non viene disinserita o avviene un altro allarme nella stessa area.

L'uscita buzzer rimarrà attiva fino a quando l'auto reset non andrà a buon fine. L'uscita lampeggiante potrà essere impostata per autoresettarsi.

<b>Menu Reset</b>	<b>Auto Rst Man.</b>	<i>On/Off</i>
-------------------	----------------------	---------------

Gli allarmi di manomissione possono essere programmati per l'Auto Reset. Per utilizzare questa caratteristica l'Auto Reset di sistema e del punto dovranno essere entrambi attivi.

<b>Menu Reset</b>	<b>Lamp. Auto Reset</b>	<i>On/Off</i>
-------------------	-------------------------	---------------

E' possibile ottenere l'auto reset dell'uscita lampeggiante. Per utilizzare questa caratteristica l'Auto Reset di sistema e del punto dovranno essere entrambi attivi.

<b>Menu Reset</b>	<b>Auto Rst Assenza Rete</b>	<i>On/Off</i>
-------------------	------------------------------	---------------

Questa opzione influenza la durata della segnalazione di Assenza Rete (230V Audio "On"). Normalmente (off) la risposta alla mancanza della rete 230V ha un ritardo dello stesso valore della temporizzazione sirena. Se l'opzione viene impostata On, in caso di assenza rete sarà udibile una risposta temporizzata per 2 minuti. L'uscita di Assenza Rete verrà disattivata con il ripristino della rete.

<b>Menu Reset</b>	<b>Assenza Rete</b>	<i>On/Off</i>
-------------------	---------------------	---------------

Questa funzione influenza la condizione della risposta di Assenza Rete. Normalmente (off) l'assenza rete dovrà permanere oltre il ritardo impostato prima che venga riconosciuta dalla centrale. Se questa opzione è attiva l'assenza rete verrà riconosciuta con un ritardo di 30 secondi. Se l'opzione è On e la rete è assente a display apparirà un messaggio "Assenza Rete", su tutte le tastiere che non sono in uso.

<b>Menu Reset</b>	<b>230V Audio</b>	<i>On/Off</i>
-------------------	-------------------	---------------

La normale risposta per Assenza Rete include anche una risposta sonora. Quest'ultima potrà essere disabilitata. Se l'opzione A. Rst Rete è off, allora il guasto dovrà essere ripristinato prima che vengano generate altre segnalazioni.

<b>Menu Reset</b>	<b>230V Ritardo</b>	<i>1-255 minuti</i>
-------------------	---------------------	---------------------

Questa funzione rappresenta il ritardo con il quale viene segnalata la condizione di Assenza Rete. Questa opzione verrà ignorata se la funzione Assenza Rete è attiva.

<b>Menu Reset</b>	<b>Stop Allarmi</b>	<i>0-255 secondi</i>
-------------------	---------------------	----------------------

La centrale può segnalare lo Stop Allarmi. Se l'Utente si abilita entro il tempo programmato a seguito di un evento di allarme resettabile dal Tecnico, verrà trasmesso un messaggio di Stop Allarmi. Questo messaggio verrà trasmesso nei formati Ademco, Point ID e Guardall. Inserire un tempo uguale a zero per disabilitare questa funzione.

<b>Menu Reset</b>	<b>Reset TX</b>	<i>TX Reset help menu</i>
-------------------	-----------------	---------------------------

<b>TX Reset Help</b>			
<table border="1"> <tr> <td><b>1=Normale</b></td> </tr> <tr> <td><b>2=Totale</b></td> </tr> <tr> <td><b>3=Abil/Utente</b></td> </tr> </table>	<b>1=Normale</b>	<b>2=Totale</b>	<b>3=Abil/Utente</b>
<b>1=Normale</b>			
<b>2=Totale</b>			
<b>3=Abil/Utente</b>			

<b>Opzioni Reset TX</b>	<b>Normale</b>
-------------------------	----------------

Se è programmato l'Auto Reset, allora al termine del tempo sirena la centrale resetterà solamente l'uscita solo se il punto è ritornato a riposo.

<b>Opzioni Reset TX</b>	<b>Totale</b>
-------------------------	---------------

Se il reset è impostabile su Totale, la centrale resetterà tutte le uscite incondizionatamente.

<b>Opzioni Reset TX</b>	<b>Abilitazione Utente</b>
-------------------------	----------------------------

L'opzione di reset TX su Abilitazione Utente si applica solo alle uscite attivate da punti Allarme, allarmi ingresso e da tutti i tipi di manomissione.

Con questa opzione, tutte le uscite attivate dagli eventi sopra menzionati verranno disattivate incondizionatamente quando un Utente disinserisce. Se l'uscita è stata attivata da una manomissione di sistema (centrale, sirena, concentratori, tastiere) il Reset su Abil/Utente disattiverà l'uscita solo se il sistema è disinserito.

Si noti che se l'Utente effettua il reset, tutte le uscite di area e di sistema in quel momento attive verranno tutte resettate.

<b>Menu Reset</b>	<b>TX Avv Rst</b>	<i>On/Off</i>
-------------------	-------------------	---------------

Se il reset TX è impostato su Abil/Utente, 30 secondi dopo che l'Utente ha effettuato il reset, la centrale darà una segnalazione udibile sul buzzer interno ed i bleeper di tastiera. La segnalazione rimarrà attiva fino a quando un Utente si abilita in tastiera. Quando un Utente si abilita, verrà richiesto il reset Tecnico, se quest'ultimo è programmato.

<b>Menu Reset</b>	<b>P.to Memoriz.</b>	<i>On/Off</i>
-------------------	----------------------	---------------

Questa opzione viene mostrata solamente quando è collegato un modulo Mimic.  
Se posta in Off, tutte le uscite dei moduli Mimic installati seguiranno lo stato in tempo reale dell'ingresso a loro associato. Se posta in On, invece, le uscite rimarranno memorizzate fino a quando l'ingresso in allarme non verrà resettato.

**Sirena****Codice-22**

Sirena	Opzioni
<b>Sirena</b>	
<b>Tempo Att.-20</b>	0-30 minuti
<b>Ritardo-05</b>	0-30 minuti
<b>Rit Sir I/P-On</b>	On/Off
<b>Attesa-Off</b>	On/Off
<b>Sup Te/Ing-Off</b>	On/Off
<b>Relè Sirena-Off</b>	On/Off
<b>Pre-Allarme-On</b>	On/Off
<b>Ins gt Sir-Off</b>	On/Off
<b>Sistema Ins-Off</b>	On/Off
<b>Rpt Sirena-0</b>	0-10

<b>Menu Sirena</b>	<b>Tempo Attivazione</b>	0-30 minuti
--------------------	--------------------------	-------------

L'uscita sirena in centrale verrà sempre disattivata al termine del tempo di attivazione. Se si imposta un tempo uguale a 0, la sirena rimarrà attiva fino a quando l'Utente non si abilita.

<b>Menu Sirena</b>	<b>Ritardo</b>	0-30 minuti
--------------------	----------------	-------------

Il ritardo sirena si applica solamente a punti Allarme ed allarmi di manomissione quando tutte le aree sono inserite.

E' possibile impostare un ritardo di attivazione della sirena. In questo caso la sirena, il lampeggiante, il buzzer interno ed i bleepers di tastiera non verranno attivati fino allo scadere del ritardo. Questa opzione dovrebbe essere utilizzata in caso di eventi allarme che attivano anche un comunicatore. La centrale ignorerà il ritardo programmato se è presente un guasto linea, dopo 3 tentativi di chiamata senza successo se l'opzione Comunicatori/Com. Ins. Parz. è attiva.

**Per impianti con normativa CEI 79/2 II^ Ediz. Gennaio 93 la funzione "Ritardo" non deve essere usata. (L'uso della funzione "Ritardo" in On fa decadere il marchio IMQ-A).**

<b>Menu Sirena</b>	<b>Ritardo Sir. Ins/Parziale</b>	On/Off
--------------------	----------------------------------	--------

I tempi di ritardo e di attesa di sirena possono essere impostati per essere attivi anche con inserimento parziale. Se questa opzione è off per un'area ed il sistema non è inserito allora la risposta della sirena sarà istantanea.

**Per impianti con normativa CEI 79/2 II^ Ediz. Gennaio 93 la funzione "Ritardo Sir. Ins/Parziale" non deve essere usata. (L'uso della funzione "Ritardo Sir. Ins/Parziale" in On fa decadere il marchio IMQ-A).**

<b>Menu Sirena</b>	<b>Attesa</b>	<i>On/Off</i>
--------------------	---------------	---------------

Il tempo di attesa si applica solamente a punti Allarme ed allarmi di manomissione quando tutte le aree sono inserite.

La centrale può operare in modalità Attesa in caso di un evento di Allarme. Se questa opzione è On la sirena verrà attivata solamente se è presente un guasto linea, se il comunicatore fallisce l'invio di messaggi al termine del tempo sirena. Questa opzione dovrebbe essere utilizzata solamente quando un evento di allarme attiva il comunicatore. La centrale temporizzerà comunque la condizione di allarme per il tempo programmato per la sirena, ma, la sirena si attiverà **solo per il tempo rimanente** nel caso in cui avvenga un allarme di Guasto Linea Telefonica. Questa funzione verrà ignorata se è attiva l'opzione Comunicatori/Com. Ins. Parz.

***Per impianti con normativa CEI 79/2 II^ Ediz. Gennaio 93 la funzione “ Attesa ” non deve essere usata. (L'uso della funzione “ Attesa ” in On fa decadere il marchio IMQ-A).***

<b>Menu Sirena</b>	<b>Superamento Tempo Ingresso</b>	<i>On/Off</i>
--------------------	-----------------------------------	---------------

Se in On definisce se in caso di superamento tempo ingresso la centrale debba generare allarme. La sequenza di ingresso è la seguente:

- L'uscita buzzer ed i bleepers di tastiera (se programmati) si attiveranno con tonalità di ingresso per la temporizzazione di ingresso prevista. (Vedi progr. Punto Ingresso/Uscita).
- Se l'area non viene disinserita al termine della temporizzazione sirena ci sarà una ulteriore estensione (fissa) del 50% del tempo di ingresso. Durante l'estensione la tonalità cambierà.
- Al termine dell'estensione la centrale registrerà in memoria l'allarme ingresso, ma la sirena non partirà sempre che questa opzione è stata attivata.

<b>Menu Sirena</b>	<b>Relè Sirena</b>	<i>On/Off</i>
--------------------	--------------------	---------------

Il relè sirena sul PCB principale della centrale non è normalmente alimentato. Tramite questa opzione è possibile invertirne il modo di funzionamento selezionando la voce On. Il relè sirena dispone di contatti scambio NC ed NO.

<b>Menu Sirena</b>	<b>Pre-Allarme</b>	<i>On/Off</i>
--------------------	--------------------	---------------

Se un punto Allarme è attivato durante il periodo di ingresso, la centrale fermerà la temporizzazione di ingresso e per 45 secondi darà una segnalazione di pre-allarme. Il pre-allarme è la normale risposta di un punto ma, il comunicatore non sarà attivato. Tutti i punti che possono causare un pre-allarme saranno registrati nella memoria eventi come “Pre-Allarme”. Se un qualsiasi altro punto è in allarme durante l'estensione del tempo di ingresso, il pre-allarme non accadrà.

Se l'Utente non si abilita entro il periodo del pre-allarme, il comunicatore verrà attivato.

<b>Menu Sirena</b>	<b>Ins gt Sirena</b>	<i>On/Off</i>
--------------------	----------------------	---------------

Normalmente, quando un'area fallisce l'inserimento, il buzzer interno ed i bleepers di tastiera verranno attivati. Se questa opzione è attiva, verrà attivata anche l'uscita di sirena.

<b>Menu Sirena</b>	<b>Sistema Inserito</b>	<i>On/Off</i>
--------------------	-------------------------	---------------

Se questa opzione è attiva la sirena verrà attivata solamente se tutte le aree sono inserite.

<b>Menu Sirena</b>	<b>Rpt. Sirena</b>	<i>0-10</i>
--------------------	--------------------	-------------

Se le opzioni di Ripetizione Sirena ed Auto Reset sono attive, 1 minuto dopo il termine del tempo sirena, se un punto permane in allarme od in manomissione, la sirena verrà riattivata. Questo ciclo si ripeterà fino a quando non viene raggiunto il limite impostato in questa opzione. Un valore di ripetizione uguale ad 1 significa che la sirena verrà riattivata per un secondo ciclo nell'eventualità che l'Auto Reset fallisca. Si consiglia l'uso di questa opzione nel caso che vengano utilizzati sensori antiaccecamento.

<b>Menu Sirena</b>	<b>Buzzer</b>	<i>On/Off</i>
--------------------	---------------	---------------

L'uscita audio sul PCB di centrale può essere configurato per "pilotare" un buzzer oppure un'altoparlante da 16 ohm. Per "pilotare" un altoparlante impostare in On questa opzione.

**Risposta****Codice-23**

Caratteristiche	PX18	PX34	PX80	PX500
Max. Risposte	2	5	10	50

Una risposta è la combinazione di alcuni effetti su sirena, lampeggiante, numero tel, ecc, generata da un evento esterno. E' possibile selezionare, per esempio se per una segnalazione di allarme da un particolare punto si debba attivare la sirena oppure no, oppure inviare la segnalazione ad un particolare Numero Telefonico, ecc.

La centrale utilizzerà la risposta di allarme di default se non diversamente specificato tramite questo menu.

Risposte	Opzioni
<b>Risposte-x</b>	<i>x=Numero Risposte</i>
<b>Sirena-Off</b>	<i>Menu help risposte</i>
<b>Lampeggiante-Off</b>	<i>Menu help risposte</i>
<b>Audio-Off</b>	<i>Menu help risposte</i>
<b>Mem. Eventi-Off</b>	<i>On/Off</i>
<b>Numero Tel. -0</b>	<i>0-max numeri telefonici</i>

Menu Risposte	Lamp/Sirena/Audio	<i>Menu help risposte</i>
---------------	-------------------	---------------------------

Menu Help Resp.
<b>0=Off</b>
<b>1=Inserito</b>
<b>2=Disinserito</b>
<b>3=Ins/Disins.</b>

Menu Risposte	Memoria Eventi	<i>On/Off</i>
---------------	----------------	---------------

Se l'opzione Memoria Eventi è Off, gli eventi verranno memorizzati solamente in memoria eventi. Le opzioni Inserito e Disinserito del punto determineranno quando l'evento verrà memorizzato. Se l'opzione è On l'evento verrà memorizzato anche in memoria allarmi e richiederà il reset. In questo modo si potrà creare una risposta particolare per dei punti che non richiedono reset. La risposta totale sarà la combinazione delle opzioni del punto più le opzioni di risposta. Per esempio si potrà programmare un punto con risposta 24 ore (inserito/disinserito), che verrà memorizzato solo in memoria eventi e non richiederà reset. (Opzione memoria eventi in Off).

Menu Risposte	Numero Telefonico	<i>0-max numeri telefonici</i>
---------------	-------------------	--------------------------------

Se il numero telefonico è zero verrà usata la normale maschera di chiamata. Se si specifica un numero telefonico, la maschera di chiamata non verrà utilizzata e verrà chiamato solo il numero telefonico specificato.



## Test Batteria

Codice-24

Caratteristiche	PX18	PX34	PX80	PX500
Test Batteria	✓	✓	✓	✓

Test Batteria	Opzioni														
<table border="1"> <tr> <td>Test Batteria Ogni-24</td> <td>0-24 ore, 0 = Disabilitato</td> </tr> <tr> <td>Ins.-Off</td> <td>On/Off</td> </tr> <tr> <td>Disins.-Off</td> <td>On/Off</td> </tr> <tr> <td>Bleper-Off</td> <td>On/Off</td> </tr> <tr> <td>Mem. Eventi-Off</td> <td>On/Off</td> </tr> <tr> <td>Blocco Ins.-Off</td> <td>On/Off</td> </tr> <tr> <td>Cap. Batt-7Ah</td> <td>Menu help capacità batteria</td> </tr> </table>	Test Batteria Ogni-24	0-24 ore, 0 = Disabilitato	Ins.-Off	On/Off	Disins.-Off	On/Off	Bleper-Off	On/Off	Mem. Eventi-Off	On/Off	Blocco Ins.-Off	On/Off	Cap. Batt-7Ah	Menu help capacità batteria	
Test Batteria Ogni-24	0-24 ore, 0 = Disabilitato														
Ins.-Off	On/Off														
Disins.-Off	On/Off														
Bleper-Off	On/Off														
Mem. Eventi-Off	On/Off														
Blocco Ins.-Off	On/Off														
Cap. Batt-7Ah	Menu help capacità batteria														

PX può essere programmata per eseguire un test batteria, prima dell'inserimento, dopo il disinserimento od ad intervalli particolari. Durante il test batteria, la tensione di alimentazione dalla rete viene ridotto ad approssimativamente 11,2 volt e la centrale è alimentata direttamente dalla batteria. La centrale attenderà circa 10 secondi per permettere alla tensione di batteria di stabilizzarsi, per poi procedere alla misura della stessa. Se la tensione di batteria scende sotto gli 11,7 volt, verrà registrato in memoria eventi un messaggio di Test Batteria Fallito.

Se si collega un alimentatore esterno XiB, esso verrà testato allo stesso modo dell'alimentatore di centrale.

Test Batteria	Ogni	0-24 ore
---------------	------	----------

Il test batteria può essere eseguito ad intervalli selezionabili nella gamma da 1 a 24 ore in passi di 1 ora. Inserire il valore 0 per disabilitare il test periodico. Ciò non influenza il normale controllo della tensione di alimentazione.

Test Batteria	Inserito	On/Off
---------------	----------	--------

La centrale può essere programmata per eseguire il test batteria prima dell'inserimento. Questa funzione è indipendente dal test batteria periodico. Se questa opzione è attiva, quando si seleziona l'inserimento, ci sarà un ritardo di 10 secondi durante i quali la batteria viene testata.

Test Batteria	Disinserito	On/Off
---------------	-------------	--------

La centrale può essere programmata per eseguire il test batteria prima del disinserimento. Questa funzione è indipendente dal test batteria periodico. Se questa opzione è attiva, quando si seleziona il disinserimento, ci sarà un ritardo di 10 secondi durante i quali la batteria viene testata. **L'area/e non sarà disinserita, se non al termine del test batteria.**

Test Batteria	Bleper	On/Off
---------------	--------	--------

Selezionare questa opzione se si necessita di un'indicazione sui bleepers di tastiera quando il test batteria fallisce.

<b>Test Batteria</b>	<b>Memoria Eventi</b>	<i>On/Off</i>
----------------------	-----------------------	---------------

Attivare questa funzione se si desidera che il test batteria fallito venga registrato in memoria eventi. Questo tipo di evento verrà resettato solamente dopo un test batteria andato a buon fine.

<b>Test Batteria</b>	<b>Blocco Inserimento</b>	<i>On/Off</i>
----------------------	---------------------------	---------------

Attivando questa funzione, si potrà inibire l'inserimento della centrale in seguito ad un evento di Fallito Test Batteria.

<b>Test Batteria</b>	<b>Capacità Batteria</b>	<i>Menu Help</i>
----------------------	--------------------------	------------------

<b>Help Cap. Batteria</b>			
<table border="1"><tr><td>1=7Ah</td></tr><tr><td>2=12Ah</td></tr><tr><td>3=17Ah</td></tr></table>	1=7Ah	2=12Ah	3=17Ah
1=7Ah			
2=12Ah			
3=17Ah			

Il valore di capacità inserito, verrà utilizzato per calcolare la durata della batteria con il carico collegato.

**Mappatura Uscita** **Codice-30**

Caratteristiche	PX18	PX34	PX80	PX500
Mappatura Uscita	✓	✓	✓	✓

Una volta definita la funzione di qualsiasi uscita tramite il menu corrispondente (codice 06), utilizzare questo menu per specificare tramite quale morsetto, di quale periferica si intende prelevare l'uscita programmata.

Ogni uscita fisica nel sistema potrà essere programmata per eseguire una **singola** funzione. Qualsiasi numero di uscite potrà essere programmato per la stessa funzione.

Menu Map. Uscita
<div style="border: 1px solid black; padding: 2px; margin-bottom: 2px;">1=Centrale</div> <div style="border: 1px solid black; padding: 2px; margin-bottom: 2px;">2=Conc</div> <div style="border: 1px solid black; padding: 2px; margin-bottom: 2px;">3=MDU</div> <div style="border: 1px solid black; padding: 2px; margin-bottom: 2px;">4=Tastiera</div> <div style="border: 1px solid black; padding: 2px;">5=Comunicatore</div>

**Mappatura Uscita** **Centrale**

Uscite Centrale	Opzioni
<div style="border: 1px solid black; padding: 2px; margin-bottom: 2px;">Centrale</div> <div style="border: 1px solid black; padding: 2px; margin-bottom: 2px;">Uscita1-00</div> <div style="border: 1px solid black; padding: 2px;">Uscita2-00</div>	<p><i>0-max uscite</i></p> <p><i>0-max uscite</i></p>

**Mappatura Uscita** **Concentratori**

Uscite Conc.	Opzioni
<div style="border: 1px solid black; padding: 2px; margin-bottom: 2px;">Conc-n</div> <div style="border: 1px solid black; padding: 2px; margin-bottom: 2px;">Uscita1-00</div> <div style="border: 1px solid black; padding: 2px;">Uscita2-00</div>	<p><i>1-max concentratori</i></p> <p><i>0-max uscite</i></p> <p><i>0-max uscite</i></p>

**Mappatura Uscita** **Tastiera**

Uscite Tastiera	Opzioni
<div style="border: 1px solid black; padding: 2px; margin-bottom: 2px;">Tastiera-n</div> <div style="border: 1px solid black; padding: 2px;">Uscite1-00</div>	<p><i>1-max tastiera</i></p> <p><i>0-max uscite</i></p>

<b>Mappatura Uscite</b>	<b>Moduli di Uscita</b>
-------------------------	-------------------------

<b>MDU</b>	<b>Opzioni</b>
<b>O/P Module-n</b>	<i>1-max MDU</i>
<b>Uscita1-00</b>	<i>0-max uscite</i>
<b>Uscita2-00</b>	<i>0-max uscite</i>
<b>Uscita3-00</b>	<i>0-max uscite</i>
<b>Uscita4-00</b>	<i>0-max uscite</i>
<b>Uscita5-00</b>	<i>0-max uscite</i>
<b>Uscita6-00</b>	<i>0-max uscite</i>
<b>Uscita7-00</b>	<i>0-max uscite</i>
<b>Uscita8-00</b>	<i>0-max uscite</i>

Se vengono utilizzati Moduli Mimic lo stato di 24 ingressi potrà essere visualizzato sulle uscite del modulo stesso. Ogni Modulo Mimic deve essere programmato con il primo punto da verificare. Per esempio, se il modulo è programmato con il punto numero 10, le 24 uscite del modulo indicheranno lo stato dei punti da 10 a 33.

<b>Mappatura Uscita</b>	<b>Comunicatore</b>
-------------------------	---------------------

<b>Comunicatore</b>	<b>Opzioni</b>
<b>Comunicatore</b>	
<b>Uscita1-00</b>	<i>0-max uscite</i>
<b>Uscita2-00</b>	<i>0-max uscite</i>
<b>Uscita3-00</b>	<i>0-max uscite</i>
<b>Uscita4-00</b>	<i>0-max uscite</i>
<b>Uscita5-00</b>	<i>0-max uscite</i>
<b>Uscita6-00</b>	<i>0-max uscite</i>
<b>Uscita7-00</b>	<i>0-max uscite</i>
<b>Uscita8-00</b>	<i>0-max uscite</i>

Per inviare segnalazioni tramite SmartDial Super o Vox nei formati ADEMCO e SuperFast è necessario programmare queste uscite in base alle richieste della Stazione Ricevente. Per esempio, si supponga che:

Canale 1	Inserito
Canale 2	Allarme
Canale 3	Assenza Rete

si dovrà programmare l'uscita 1 come Inserito, Uscita 2 come Allarme ed Uscita 3 come Assenza Rete.

**Mappatura di Ingresso****Codice-31**

Caratteristiche	PX18	PX34	PX80	PX500
Mappatura Ingresso	✓	✓	✓	✓

Tramite questo menu è possibile impostare manualmente la posizione degli ingressi in funzione del dispositivo (centrale, concentratore, tastiera) a cui sono collegati.

Menu Map. Ingr.			
<table border="1"> <tr> <td>1=Centrale</td> </tr> <tr> <td>2=Conc</td> </tr> <tr> <td>3=Tastiera</td> </tr> </table>	1=Centrale	2=Conc	3=Tastiera
1=Centrale			
2=Conc			
3=Tastiera			

Mappatura Ingresso	Centrale
--------------------	----------

Ingressi Centrale	Opzioni
Centrale	
INP1-01	0-max punti
INP2-02	0-max punti
INP3-03	0-max punti
INP4-04	0-max punti
INP5-05	0-max punti
INP6-06	0-max punti
INP7-07	0-max punti
INP8-08	0-max punti
INP9-09	0-max punti
INP10-10	0-max punti

Mappatura Ingresso	Concentratori
--------------------	---------------

Ingressi Conc.	Opzioni
Conc-1	1-max concentratori
INP1-11	0-max punti
INP2-12	0-max punti
INP3-13	0-max punti
INP4-14	0-max punti
INP5-15	0-max punti
INP6-16	0-max punti
INP7-17	0-max punti
INP8-18	0-max punti

Mappatura Ingresso		Tastiera							
Ingressi Tastiera		Opzioni							
<table border="1"> <tr> <td>Tastiera-n</td> <td></td> </tr> <tr> <td>INP1-00</td> <td></td> </tr> <tr> <td>INP2-00</td> <td></td> </tr> </table>		Tastiera-n		INP1-00		INP2-00		<p><i>1-max tastiere</i></p> <p><i>0-max punti</i></p> <p><i>0-max punti</i></p>	
Tastiera-n									
INP1-00									
INP2-00									



**Nota:** prestare la massima attenzione quando si utilizza la funzione di mappatura degli ingressi della centrale. Si consiglia di annotare qualsiasi modifica eseguita alla programmazione di fabbrica della presente funzione.

**Nota:** Dato che possibile programmare più ingressi con lo stesso valore, si consiglia di prestare la massima attenzione durante l'utilizzo di questa procedura.

<b>Mappatura Ingresso</b>	<b>Default</b>	<i>(solo PX18/34)</i>
---------------------------	----------------	-----------------------

<b>Default Mappatura Ingresso</b>	
<b>Numero zona</b>	<b>Posizione</b>
1	Ingresso Centrale 1
2	Ingresso Centrale 2
3	Ingresso Centrale 3
4	Ingresso Centrale 4
5	Ingresso Centrale 5
6	Ingresso Centrale 6
7	Ingresso Centrale 7
8	Ingresso Centrale 8
9	Ingresso Centrale 9
10	Ingresso Centrale 10
11	Conc 1, ingresso 1
12	Conc 1, ingresso 2
13	Conc 1, ingresso 3
14	Conc 1, ingresso 4
15	Conc 1, ingresso 5
16	Conc 1, ingresso 6
17	Conc 1, ingresso 7
18	Conc 1, ingresso 8
19	Conc 2, ingresso 1
20	Conc 2, ingresso 2
21	Conc 2, ingresso 3
22	Conc 2, ingresso 4
23	Conc 2, ingresso 5
24	Conc 2, ingresso 6
25	Conc 2, ingresso 7
26	Conc 2, ingresso 8
27	Conc 3, ingresso 1
28	Conc 3, ingresso 2
29	Conc 3, ingresso 3
30	Conc 3, ingresso 4
31	Conc 3, ingresso 5
32	Conc 3, ingresso 6
33	Conc 3, ingresso 7
34	Conc 3, ingresso 8

*PX18**Solo per PX34*

### Risposte di Allarme del Sistema

Le risposte di allarme sono dettagliate nella seguente sezione.

Nome Evento	Sirena	Buzzer	Lamp.	Msg evento	Uscita Attivata	Azione in Allarme	Azione a Riposo
Punto Allarme	Solo inserito	Ins. e disins.	Solo ins.	Allarme	Ins. e disins.	Risposta allarme	
Punto Rapina	Nessuna	Nessuna	Nessuna	Rapina	Ins e disins.	Risposta rapina	
Punto Incendio	Ins. e disins.	Ins e disins.	Solo ins.	Incendio	Ins. e disins.	Risposta incendio	
Punto Telecomando	Nessuna	Nessuno	Nessuno	Allarme	Nessuna	Esclusione	Rimozione esclusione
Punto Ing/Uscita	Nessuna	Nessuno	Nessuno	Nessuno	Nessuna	Inizio temporizzazione ingresso	Completa inserimento
Punto Pulsante	Nessuna	Nessuno	Nessuno	Nessuno	Nessuna		Inserimento Pulsante
Punto Chiave	Nessuna	Nessuno	Nessuno	Nessuno	Nessuna	Tentativo Inserimento	Tentativo Disinserimento
Punto Reset Area	Nessuna	Nessuno	Nessuno	Reset area	Nessuna	Reset area	
Punto Reset Tecnico	Nessuna	Nessuno	Nessuno	Reset Tecnico	Nessuna	Reset Tecnico	
Punto Soak	Nessuna	Nessuno	Nessuno	Allarme soak	Nessuna	Azione Soak	
Campanello	Nessuna	Ins. e disins.	Nessuno	Nessuno	Nessuna		
Man. Punto Incendio	Ins. e disins.	Ins e disins.	Solo ins.	Manomissione	Ins. e disins.	Ev. Reset Tecnico	
Man. Centrale	Solo ins.	Ins. e disins.	Solo ins.	Man. Centrale	Ins. e disins.	Ev. Reset Tecnico	
Man. Tastiera	Solo ins.	Ins. e disins.	Solo ins.	Manomissione	Ins. e disins.	Ev. Reset Tecnico	
Man. Conc.	Solo ins.	Ins. e disins.	Solo ins.	Manomissione	Ins. e disins.	Ev. Reset Tecnico	
Man. MDU	Solo ins.	Ins. e disins.	Solo ins.	Manomissione	Ins. e disins.	Ev. Reset Tecnico	
Man. Modulo Seriale	Solo ins.	Ins. e disins.	Solo ins.	Manomissione	Ins. e disins.	Ev. Reset Tecnico	
Man. Punto	Solo ins.	Ins. e disins.	Solo ins.	Manomissione	Ins. e disins.	Ev. Reset Tecnico	
Assenza Rete	Nesuna	Ins. e disins.	Nessuna	Assenza Rete	Ins. e disins.	Assenza Rete	Rete OK
Guasto Aliment.	Solo ins.	Ins. e disins.	Solo ins.	Guasto alim.	Solo ins.	Guasto alimentazione	Alimentazione OK
Bassa Batteria	Solo ins.	Ins. e disins.	Solo ins.	Bassa batteria	Ins. e disins.	Bassa Tensione	Bassa tensione OK
Batteria Gausta	Nessuna	Ins. e disins.	Nessuno	Test Batteria Gt	Ins. e disins.		
Guasto Linea	Nessuna	Ins. e disins.	Nessuno	Guasto linea	Ins. e disins.		
Com gt	Nessuna	Ins. e disins.	Nessuno	Com gt	Ins. e disins.		
Rem. Aut.gt	Nessuna	Ins. e disins.	Nessuno	Rem. Aut. Gt	Ins. e disins.		
Coercizione	Nessuna	Nessuno	Nessuno	Allarme corecizione	Ins. e disins.	Ev. Reset Tecnico	



**Risposte di allarme del Sist.**

**Manomissione**

PX identifica le manomissioni provenienti da punti, tastiere, periferiche, sirene esterne, contatti di apertura e di rimozione della centrale. Tutte le manomissioni sono memorizzate individualmente. La risposta per tutti i tipi di manomissione, eccetto la manomissione dei punti Incendio è la stessa.

La manomissione può essere impostata per essere resettata solamente tramite un Reset Tecnico solo ad impianto inserito od inserito/disinserito (vedi menu Reset).

Il Tecnico potrà isolare individualmente le manomissioni di punti e concentratori da una tastiera. Un punto isolato **non avrà** risposta di allarme e manomissione. Un concentratore isolato non avrà risposta di manomissione, **ma tutti gli ingressi del concentratore continueranno a funzionare normalmente, finché non verranno isolati individualmente.** L'isolamento rimarrà attivo fino a quando non verrà rimosso o fino a quando non verrà rimossa l'alimentazione.

Tutti i tipi di manomissione delle periferiche potranno essere disabilitati tramite link. Fare riferimento alla sezione Installazione per maggiori dettagli.

La manomissione dei punti potrà essere rimossa chiudendo l'ingresso con le corrispondenti resistenze di fine linea.

**Risposte di allarme del Sist.**

**Guasto Linea & Com gt**

La centrale identifica il guasto linea da comunicatori esterni. L'ingresso di guasto linea è il connettore 33 della scheda centrale.

Questa condizione dovrà essere presente per il tempo programmato, prima che la centrale ne dia avvertimento.

Solo una risposta udibile, se programmata, è concessa in un periodo di inserito.

La centrale non utilizzerà il ritardo o l'attesa sirena in condizione di guasto linea.

La centrale darà una segnalazione di Fallita Comunicazione, se non riceve un messaggio di "Acquisizione" dalla centrale di Ricezione Allarmi. In memoria verrà registrato l'evento assieme al numero telefonico associato.

Il numero associato al guasto linea rappresenta:

1. Tensione di linea non presente (inferiore ai 50 Volt).
2. Test Interno L. fallito (non utilizzato in Italia)
3. Mancata acquisizione evento.
4. Guasto linea su ingresso di centrale.

<b>Risposte di allarme del Sist.</b>	<b>Tensione di Alimentazione</b>
--------------------------------------	----------------------------------

La centrale controlla la tensione di alimentazione proveniente dalla rete e la tensione di batteria. Se la rete è assente per un periodo superiore a quello impostato, verrà generato un evento di Assenza Rete.

In caso di Assenza Rete la centrale:

- Registrerà un evento di **Assenza Rete** in memoria eventi. Questo evento verrà registrato una volta per ora, finché la tensione di rete ritornerà normale.
- L'uscita di Assenza Rete cambierà di stato.
- Il LED di ogni tastiera lampeggerà
- Il buzzer interno (se programmato) verrà attivato per il tempo sirena.

Quando la rete verrà ripristinata:

- Il messaggio Rete OK verrà inserito in memoria eventi.
- L'uscita di assenza Rete cambierà di stato.
- Il LED di ogni tastiera rimarrà acceso fisso.

Quando il sistema opera in batteria, la tensione di alimentazione verrà continuamente controllata.

I seguenti valori di tensione sono fissi.

Tensione (Volt)	Condizione
>11.7	Batteria OK
11.4	Bassa Batteria
10.7	Guasto Alim.
<10.6	Scarica Profonda

Se la tensione di batteria scende sotto la soglia di Bassa Batteria;

- Il messaggio di Bassa Batteria verrà registrato in memoria eventi.
- L'uscita Bassa Batteria cambierà di stato.
- I LED di ogni tastiera verranno spenti.
- Se qualsiasi area è inserita, le uscite di sirena, lampeggiante e buzzer verranno attivate per il tempo sirena.

Se la tensione di batteria scende sotto la soglia di Guasto Alimentazione;

- Il corrispondente messaggio verrà registrato nella memoria eventi.
- L'uscita di Guasto Alimentazione cambierà di stato.
- Se qualsiasi area è inserita, le uscite di sirena, lampeggiante e buzzer verranno attivate per il tempo sirena.
- Se il sistema è disinserito, solamente il buzzer interno verrà attivato per il tempo sirena.

<b>Risposte di allarme del Sist.</b>	<b>Coercizione</b>
--------------------------------------	--------------------

Un allarme per Coercizione verrà generato incrementando di una unità la prima cifra del PIN Utente od inserendo un PIN dedicato.

L'azione della coercizione quando si disinserisce, risulterà in un disinserimento di area/e, seguito da un allarme Coercizione. Questo tipo di allarme sarà sempre silenzioso, ma non fermerà la normale attività di sirena. Un allarme coercizione attiverà un canale di trasmissione del comunicatore. Il reset della coercizione è sotto il controllo dell'opzione Reset Rapina.

<b>Risposte di allarme del Sist.</b>	<b>Aut. Rem. gt</b>
--------------------------------------	---------------------

Se GuardStation™ fallisce nell'inviare il Codice di Autorizzazione corretto la centrale fermerà la chiamata. In seguito a 4 tentativi falliti di connessione, la centrale genererà un allarme per Autorizzazione Remota Fallita. Nessun tentativo di collegamento verrà concesso per un periodo di 4 ore o fino a quando non viene inserito un codice PIN corretto.

La risposta per questo tipo di allarme è:

- Attivazione dell'uscita corrispondente
- Il buzzer interno verrà attivato anche a sistema disinserito.
- L'evento verrà registrato come Aut. Rem. gt
- Nessun tentativo di collegamento verrà concesso per un periodo di 4 ore o fino a quando non viene inserito un codice PIN corretto.

## Allegato 1

## SmartDial Vox

### Introduzione

SmartDial Vox è un comunicatore digitale di allarme progettato per interfacciarsi con le centrali Guardall della gamma PX. La lista delle caratteristiche include:

- Registrazione locale o remota di 4 messaggi vocali.
- Comandi DTMF per controlli locali o remoti della centrale.
- Programmazione locale del combinatore.
- Controllo della tensione di linea telefonica.
- Rilevazione Blocco Linea.
- Connessione Telefoni Utente in serie.
- Chiamata DTMF.
- Report allarmi ad 8 canali.
- Report allarmi in formato Guardall PS002
- Formato Ademco Superfast
- Report Open/Close programmabile
- Report allarme Point ID ad alta velocità
- Report Restore programmabile
- Report messaggi multipli
- Report primario e secondario
- Test chiamata
- Teleassistenza per scarico/lettura della configurazione e lettura della memoria eventi
- Indicazione di stato tramite LED (5).

**EC Declaration of Conformity**

**Equipment Name** SmartDial Vox  
**Model Number** W73669  
**Manufacturer** Guardall Limited  
**Address** Lochend Industrial Estate  
NEWBRIDGE  
EH28 8PL  
UK

**Standards Applied**

BS EN50081-1:1992 Generic Emission Standard for Residential, Commercial & Light Industry.  
BS EN50130-4:1995 Electromagnetic Compatibility Product Family Standard: Immunity Requirements for Components of Fire, Intruder and Social Alarm Systems.  
EN60950:1992 Safety of Information Technology Equipment, Including Electrical Business Equipment.  
TBR21 Attachment requirements for pan-European approval for connection to the analogue Public Switched Telephone Networks of TE (excluding TE supporting the voice telephony service) in which network addressing, if provided, is by means of Dual Tone Multi Frequency signalling.

**Test Report** RTTE00047  
**PCN** 10394

I certify that the apparatus identified above conforms to the protection requirements of Council Directive 1999/5/EC on radio and telecommunications terminal equipment.

**Signed** **Date**  
**Name** Andrew W Smith  
**Position** Managing Director  
**Company** Guardall Limited  
**Address** Lochend Industrial Estate  
NEWBRIDGE  
EH28 8PL  
UK

## Raccomandazioni

SmartDial Vox non può essere modificato in nessun modo. Le caratteristiche di uscita sono fisse e non possono essere cambiate dall'utente.

SmartDial Vox è progettato per l'installazione all'interno delle centrali d'allarme Guardall PX.

SmartDial Vox è indicato per un uso interno. Non deve essere utilizzato in ambienti in cui il tasso di umidità è elevato.

**Nota: in impianti conformi alla norma CEI 79/2 non deve essere abilitata la trasmissione del formato vocale. L'utilizzo di questo formato per la gestione delle informazioni di Rapina, Allarme, Manomissione, Guasto Batteria, Assenza Rete fa decadere il marchio IMQ.**

## Caratteristiche

### Controllo della tensione di linea

Come protezione contro il taglio della linea telefonica o guasti alla stessa, la tensione presente sulla linea viene continuamente controllata. In caso di guasto per un tempo superiore ai 5 minuti, la centrale ne verrà informata. Quando la linea verrà ripristinata, la centrale ne sarà informata dopo un periodo di 5 secondi.

La centrale potrà essere impostata per rispondere ad una segnalazione di guasto linea con un ritardo massimo di 255 secondi, o per non riconoscere affatto il guasto.

Se SmartDial Vox ha un telefono collegato in serie, ogni volta che quest'ultimo viene utilizzato si verificherà una condizione di "assenza linea". Per ovviare a ciò, la centrale potrà essere programmata per riconoscere la condizione di "Telefono Collegato". Fare riferimento al manuale Tecnico della centrale per dettagli.

### Rilevazione di blocco linea

In alcune circostanze, per esempio quando una chiamata entrante non ha liberato la linea e blocca effettivamente le chiamate uscenti, la tensione di linea potrebbe essere presente, ma sulla linea è presente un tono di guasto, oppure nessun tono presente.

In questo caso, SmartDial Vox può essere programmato per testare periodicamente (1 ora) la presenza della condizione di blocco linea e riportare la presenza di problemi verso la centrale. Una volta ripristinata la condizione di anomalia, il comunicatore lo riporterà verso la centrale dopo circa 10 secondi. La rilevazione è effettuata cercando il tono di linea, componendo la prima cifra del primo numero telefonico inserito e verificando la scomparsa del tono di linea.

Se l'opzione "Tel. Collegato" è attiva, la condizione di blocco linea verrà riportata verso la centrale solamente quando quest'ultima è inserita **COMPLETAMENTE**.

### Collegamento in serie di telefoni

E' possibile collegare fino a tre apparecchi telefonici in serie a SmartDial Vox sulla stessa linea telefonica. Il comunicatore dovrà essere il primo apparecchio collegato alla presa principale telefonica. La connessione verso le apparecchiature addizionali ed alla linea telefonica entrante avverrà tramite il connettore CN1.

Quando si collegano altri dispositivi sulla stessa linea telefonica oltre a SmartDial Vox, la centrale dovrà essere programmata per riconoscere la presenza di questi dispositivi, per evitare che la condizione di assenza linea venga riportata se l'apparecchio telefonico è in uso.

Se le opzioni Tel. Collegato e Blocco Linea sono entrambe attive, le segnalazioni di assenza linea e blocco linea riportate verso la centrale verranno soppresse fino a quando la centrale stessa non sarà completamente inserita.

**Una connessione tra SmartDial Vox ed altre apparecchiature telefoniche diversa da quella sopra specificata (come una connessione in parallelo), invaliderà l'approvazione del comunicatore.**

#### Chiamata DTMF

Il comunicatore utilizza i toni DTMF per chiamare i numeri programmati. Normalmente, la chiamata inizia solo in presenza di un valido tono di linea. Se il tono di linea non è presente, il comunicatore disimpegnerà la linea dopo 10 secondi. Questa operazione equivale ad un tentativo di chiamata.

In alcune circostanze, come per esempio la connessione tramite un centralino telefonico o dove i toni di linea non sono sempre presenti, il comunicatore potrà essere programmato per eseguire la Selezione Cieca, ovvero eseguire la chiamata senza controllare la presenza o meno del tono di linea.

#### Report

##### Report Multiplo di Messaggi

La possibilità di perdere la trasmissione di una rapida successione di eventi è stata fortemente ridotta introducendo un buffer di memoria. Ogni evento inviato al comunicatore dalla centrale viene accodato per l'invio verso la centrale di ricezione, in base all'ordine di ricezione da parte del comunicatore. Come i messaggi vengono trasmessi, altri messaggi possono essere ricevuti processati e trasmessi all'interno della stessa chiamata. Questa caratteristica non è disponibile con i messaggi in formato vocale.

##### Report Primario/Backup

SmartDial Vox tenterà la chiamata verso il numero primario programmato in centrale. Se tutti i tentativi di chiamata verso il numero primario falliranno e se è stato inserito un numero come backup, SmartDial Vox tenterà di chiamare il ricevitore al numero di backup inserito. Se tutti i tentativi falliranno, lo stato di Fallita Comunicazione verrà inviato alla centrale.

Non appena il ricevitore è stato chiamato ed i messaggi inviati, la sequenza verrà fermata. Se gli eventi sono stati trasmessi con successo, il messaggio Comm OK verrà riportato verso la centrale. Se la chiamata non ha avuto successo, la memoria eventi della centrale riporterà il messaggio Fallito Com n, dove n è il numero telefonico chiamato. I ricevitori di allarme dovranno essere compatibili con i formati ADEMCO Fast o Superfast, Point ID, Guardall PS002.

I canali di messaggio 1, 2, 3 sono associati alle rispettive uscite Comunicatore OP1, OP2 ed OP3 in centrale.

##### Canali Open/Close programmabili

Tutti gli 8 canali non rappresentano necessariamente dati di allarme. Ognuno degli 8 canali può essere programmato in modo tale che la centrale di ricezione interpreti Open anziché Allarme e Close anziché Restore.

La selezione dei canali Open/Close ha valore prioritario sui canali Restore. In caso di conflitto verranno sempre riportati i canali Open/Close.

Gli 8 canali possono essere programmati in qualsiasi combinazione: solo Allarme, Allarme/Restore ed Open/Close.

### Canali Restore

Quando un qualsiasi canale riceve un allarme, il comunicatore inizierà sempre una chiamata di invio allarmi.

Normalmente il comunicatore ignorerà la transizione da uno stato di allarme ad una di ripristino (Restore). Comunque qualsiasi canale programmato per il report di restore, riporterà sempre la segnalazione di ripristino.

### Report Allarme

#### Report Allarme Fast Format

La segnalazione di allarme è rappresentata dallo stato degli 8 canali. Quando uno di questi canali cambia stato, il comunicatore inizia una chiamata verso il numero programmato. Ogni canale può assumere uno dei seguenti sei stati: nessun allarme, nuovo allarme, allarme continuo, ripristino allarme, nuova apertura, nuova chiusura.

Il modo in cui la transizione tra gli stati è riportata alla stazione ricevente, dipende da come il comunicatore è stato programmato per intervenire. Per esempio, l'informazione potrà essere codificata nel seguente modo:

Canale	Significato
1	Incendio
2	Rapina
3	Furto
4	Ins.Totale
5	Ins. con P.ti isolati
6	Manomissione
7	Ass. Rete
8	Verifica Allarme

...o qualsiasi altra combinazione la centrale è stata programmata per riportare. Il significato degli eventi trasmessi è conosciuto solo dalla centrale e dalla stazione ricevente, non è necessario il riconoscimento da parte del comunicatore.

Gli eventi di Allarme e Restore sono riportati utilizzando il protocollo stabilito dalla norma IEC publication 839 part 8 - "DTMF protocol for use in Digital Communicator Systems at Interfaces with the PSTN".

I tipi di protocollo supportati sono i seguenti:

a)	4-8-1/1	4 digit UID, 8 digit channel data,	handshake type 1
----	---------	---------------------------------------	------------------



		1 digit status	
b)	4-8-1/2	4 digit UID, 8 digit channel data, 1 digit status	handshake type 2

### Formato Ademco Superfast

Questo è un'aggiunta al formato standard Fast Format ed è selezionabile come opzione dal Tecnico. Nel formato Fast Format, la stazione ricevente si aspetta di ricevere due messaggi identici prima di considerare la trasmissione come valida (metodo principale di correzione degli errori). Nel formato Superfast il messaggio è inviato solamente una volta ed attende l'invio di un corretto checksum del messaggio per la correzione degli errori. Ciò offre una riduzione del tempo di comunicazione riducendo allo stesso tempo i costi.

### Report Allarmi Guardall PS002

E' possibile inviare allarmi in formato Guardall PS002 verso un PC locale o remoto su cui è attivo il software GuardStation Remote™ in Ricezione Allarmi. Questo tipo di report è un formato modem, che offre diversi vantaggi rispetto ad altri formati di trasmissione allarmi.

Gli eventi vengono trasmessi assieme alla data, ora, identificatore di evento e stato dell'evento.

### Report Point ID ad alta velocità

Protocollo di report allarme che permette la trasmissione di dati aggiuntivi verso la ricevente senza utilizzare il formato modem. Utilizza una trasmissione DTMF con contenuto dei messaggi significativamente differente rispetto ai protocolli Fast Format.

Con un report di allarme normale, un singolo evento viene trasmesso verso la ricevente quando una o più zone hanno segnalato un allarme. Questo metodo non discrimina quale zona ha segnalato l'allarme. Con il formato Point ID ogni zona potrà essere identificata univocamente, aiutando in questo modo nell'investigazione della causa d'allarme.

Una lista dei codici Point ID è riportata nella sezione Comunicatori del Manuale Tecnico PX

### Report Allarmi Vocale

Quattro secondi dopo la composizione del numero il messaggio vocale verrà trasmesso seguito alla fine da un tono di segnalazione. Se l'opzione "Stop Msg" in PX è impostata in On, SmartDial Vox attende fino 4,5 secondi il tono di acquisizione dell'evento trasmesso (ovvero attende che vengano premuti i tasti da **0 a 9 ed \* e #**. Se non viene ricevuto nessun tono di acquisizione, il messaggio verrà ripetuto. Questo processo continuerà per un massimo di 5 tentativi (limite di 120 secondi) o fino a quando la chiamata verrà acquisita.

Se il messaggio non verrà definitivamente acquisito, la centrale genererà un evento di Fallita Comunicazione. Il ciclo di chiamate impostate continuerà

Si noti che il formato di comunicazione dovrà essere Vocale per ottenere l'invio di un messaggio in fonia.

### Associazione di messaggi vocali ai rispettivi numeri telefonici

Per associare a determinati numeri telefonici i rispettivi messaggi vocali procedere come segue:

Si supponga di voler inviare un messaggio di allarme, registrato sul canale 1 al numero telefonico 1.

- Registrare il canale del messaggio vocale desiderato (vedi sezione successiva). Es. canale 1.
- Programmare il numero telefonico desiderato con il formato "Vocale". Es. N. Telefonico 1.
- Definire la "specializzazione" dell'uscita 1 tramite il menu Uscite in base alla funzione del messaggio. Es. Uscita 1 = Allarme.
- "Mappare", tramite il menu "Mappatura Uscite" l'OP1 Comunicatore con la funzione dell'uscita 1.

Procedere in questo modo per i successivi 2 canali del formato vocale, se necessario.

## Istruzioni per L'installazione

**IMPORTANTE – QUESTE ISTRUZIONI DOVRANNO ESSERE LETTE NELLA LORO COMPLETEZZA PRIMA DI PROCEDERE CON L'INSTALLAZIONE E L'USO DELL'APPARECCHIATURA.**

### Contenuto della confezione

1. SmartDial Vox
2. Guida Utente

### Note per l'installazione

SmartDial Vox è stato approvato come modem autonumerante, autorispondente che può essere utilizzato solo con centrali d'allarme compatibili.

SmartDial Vox può condividere l'uso della stessa linea telefonica con un massimo di **3** apparecchi telefonici.

IN QUESTO CASO LE APPARECCHIATURE TELEFONICHE DOVRANNO ESSERE COLLEGATE IN MODO TALE CHE IL COMUNICATORE ABBA PRIORITA' DI IMPEGNARE LA LINEA TELEFONICA NELL'EVENTUALITA' DI UNA TRASMISSIONE DI ALLARME. (Vedere schema di connessione).

SmartDial Vox ha due porte di connessione:

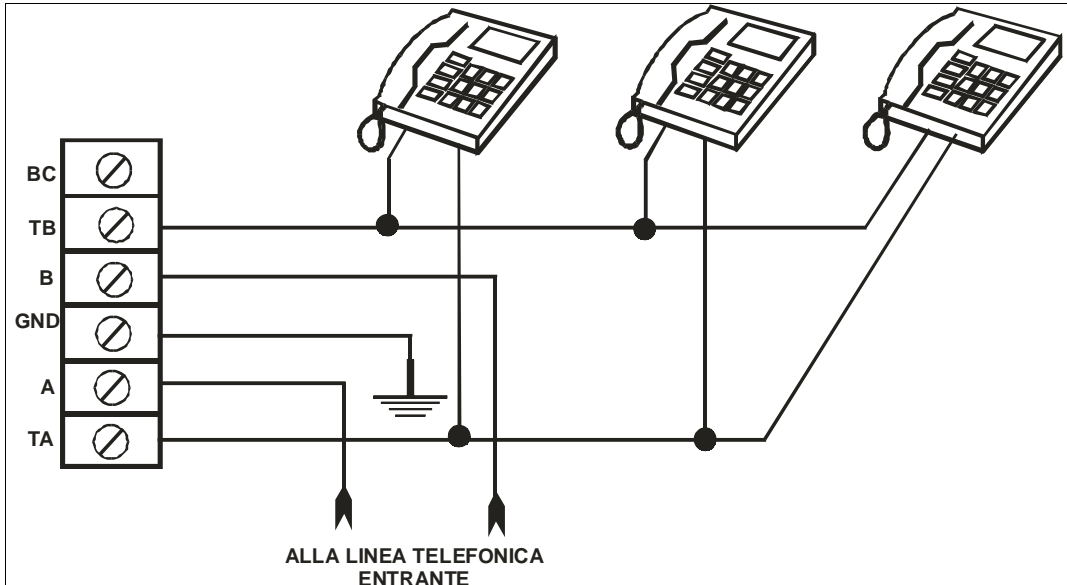
1. CN1 per le connessioni con la linea telefonica entrante (terminali A e B) e per la connessione con le apparecchiature utente (TA e TB).
2. CN2 per la connessione con la centrale di allarme PX e per il telefono locale di programmazione.

### Installazione

**PRESTARE PARTICOLARE ATTENZIONE AL FATTO CHE SULLA RETE TELEFONICA POSSONO ESSERE TENSIONI CHE POSSONO RISULTARE PERICOLOSE.**

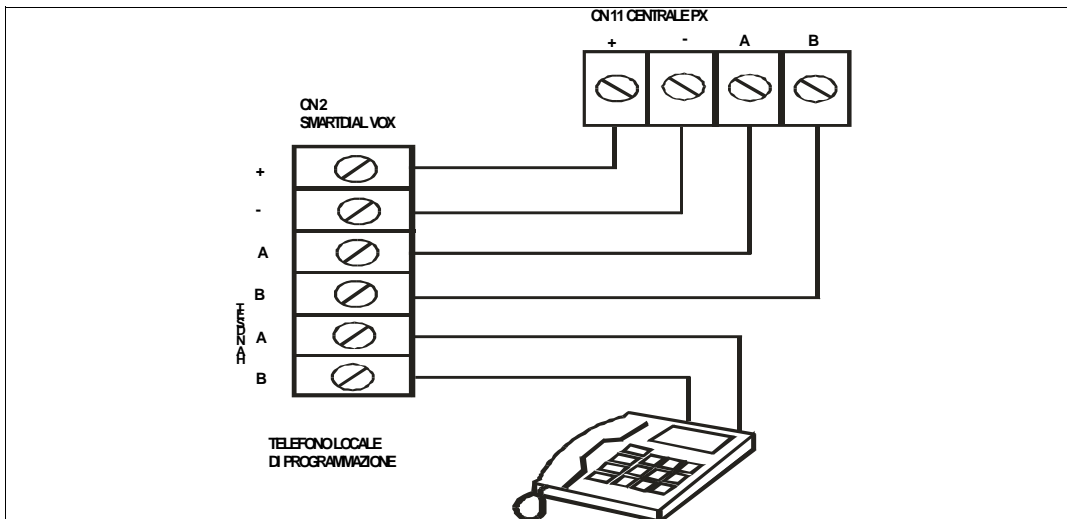
**E' essenziale che SmartDial Vox venga installato in modo tale da mantenere una distanza minima orizzontale di 4 mm e verticale di 6,5 mm da altri dispositivi elettrici od elettronici.**

1. Verificare che la linea telefonica sia affidabile.
2. Installare SmartDial Vox come riportato nel manuale della centrale.
3. Collegare la linea telefonica sul connettore CN1.
4. Collegare altri dispositivi telefonici sul connettore CN1.
5. Effettuare i collegamenti verso il bus di centrale (e se richiesto verso il telefono locale) tramite CN2.
6. Utilizzare delle fascette plastiche per mantenere i cavi in posizione sicura.
7. Richiudere la centrale.
8. Collegare il comunicatore alla presa telefonica entrante.
9. Fornire alimentazione e provare il sistema.

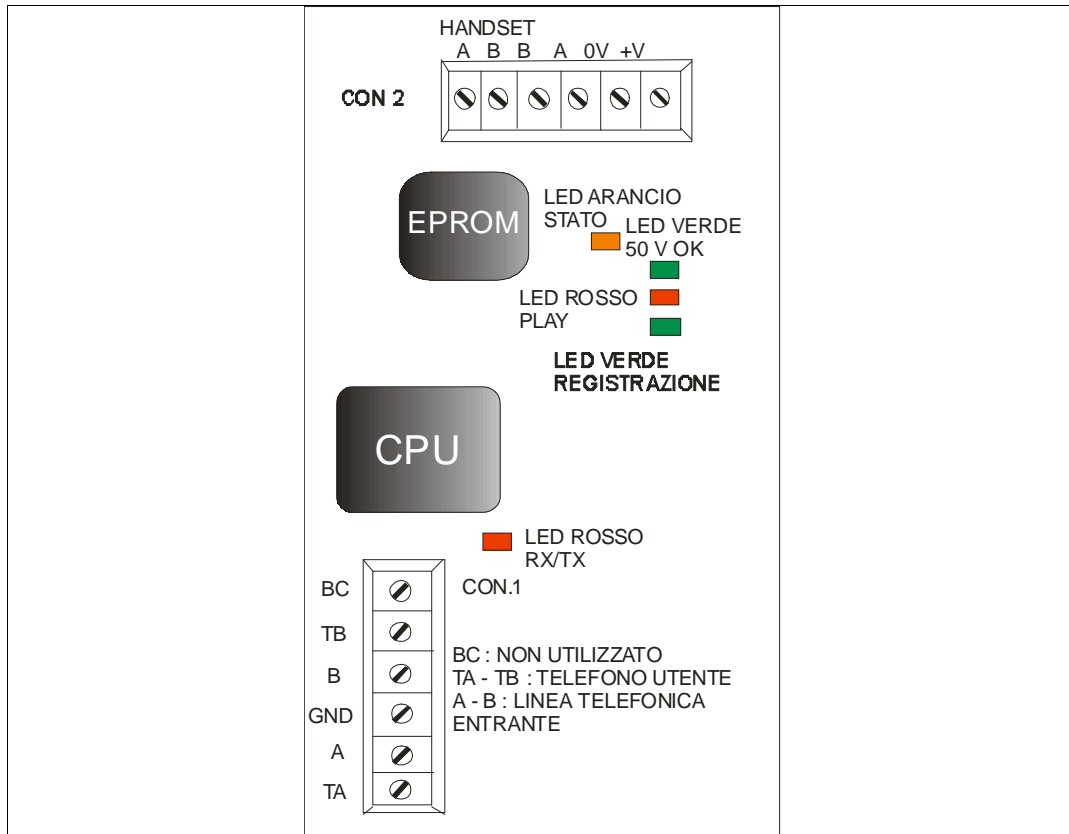


**Schema 1: Collegamenti Linea Telefonica ed Apparecchiature Telefoniche Utente**

CN1	Linea Telefonica ed Apparecchiature	1 BC
		2 TB
		3 B
		4 GND
		5 A
		6 TA
CN2	Centrale ed Interfaccia Tel Locale	1 +
		2 -
		3 A
		4 B
		5 A Tel. Locale
		6 B Tel. Locale



**Schema 2 : Connessione con la centrale ed il telefono locale di programmazione.**



### Schema 3 : Identificazione parti.

SmartDial Vox è alimentato ad una tensione di 12 V con un assorbimento di circa 350 mA., che è fornita dalla centrale PX.

L'alimentatore della centrale non dovrà essere sovra caricato dall'assorbimento congiunto del campo e del comunicatore

Si ricorda che il comunicatore dovrebbe essere utilizzato quando installato all'interno della centrale di allarme, in modo che sia inaccessibile senza l'utilizzo di attrezzi.

Ciò significa che SmartDial Vox dovrà essere installato all'interno di PX fissandolo saldamente alle torrette di fissaggio fornite.

## Istruzioni di Programmazione

### Configurazione

La configurazione di SmartDial Vox potrà essere programmata localmente utilizzando una tastiera della centrale PX.

### Abil. Telefono Remoto

L'opzione Messaggio Remoto in centrale dovrà essere ON per permettere la registrazione ed il riascolto del messaggio da telefono remoto.

1. Comporre il numero telefonico al quale è connesso SmartDial Vox. Il comunicatore risponderà dopo il numero di squilli impostato.
2. Inserire un codice PIN valido e premere il tasto #. Un doppio tono indica che si è entrati nella modalità di controllo DTMF.

### Abil. Telefono Locale

1. Collegare il telefono locale ai morsetti A-B Handset del connettore CN 2 di SmartDial Vox.
3. Inserire un codice PIN valido e premere il tasto #. Un doppio tono indica che si è entrati nella modalità di controllo DTMF.

### Registrazione & Riascolto Messaggi

E' possibile registrare un messaggio principale della durata di 11 secondi, e tre messaggi secondari (canali), ognuno della durata di 3 secondi.

1. Abilitarsi da un telefono locale o remoto (per esempio un telefono cellulare).
2. Per iniziare a registrare un messaggio, inserire il codice richiesto per l'operazione (vedi tabella sottostante). Premendo il tasto # sulla verrà emesso un singolo tono, ad indicare l'inizio della registrazione. Una volta terminato il tempo a disposizione, verrà emesso un singolo tono. Ripetere questo passo per registrare altri messaggi.
3. Per riascoltare un messaggio, inserire il codice richiesto per l'operazione (vedi tabella sottostante). Il messaggio potrà essere riascoltato dopo aver premuto il tasto #. Nessun tono verrà emesso all'inizio ed alla fine del messaggio. Ripetere questo passo per riascoltare altri messaggi.
4. Digitare \* seguito # per uscire dalla modalità di controllo DTMF e riportare il comunicatore nella normale modalità di funzionamento. Un doppio tono indica che il comando è stato accettato.

Il comunicatore indicherà un codice non valido con una successione rapida di quattro toni.

*	Comando cancella
* #	Uscita modalità DTMF
40#	Inizio registrazione messaggio principale
41#	Inizio registrazione messaggio canale 1
42#	Inizio registrazione messaggio canale 2
43#	Inizio registrazione messaggio canale 3
50#	Inizio riascolto messaggio principale
51#	Inizio riascolto messaggio canale 1
52#	Inizio riascolto messaggio canale 2
53#	Inizio riascolto messaggio canale 3

 **Nota: per poter programmare i messaggi vocali è necessario uscire dalla modalità Tecnico.**

### Controllo Uscite di Centrale

L'Utente potrà controllare fino ad otto indipendenti uscite di centrale da un telefono DTMF remoto o locale.

1. Abilitarsi tramite un telefono locale o remoto.
2. Per comandare un'uscita, inserire il codice appropriato (vedi tabella sottostante). Premendo il tasto # sulla verrà emesso un singolo tono, ad indicare che il comando è stato riconosciuto. Ripetere questo passo per attivare altre uscite.
3. Digitare \* seguito # per uscire dalla modalità di controllo DTMF e riportare il comunicatore nella normale modalità di funzionamento. Un doppio tono indica che il comando è stato accettato.

Il comunicatore indicherà un codice non valido con una successione rapida di quattro toni.

Codice	Funzione
*	Comando cancella
* #	Uscita modalità DTMF
61#	Attivazione uscita 1
62#	Attivazione uscita 2
63#	Attivazione uscita 3
64#	Attivazione uscita 4
65#	Attivazione uscita 5
66#	Attivazione uscita 6
67#	Attivazione uscita 7
68#	Attivazione uscita 8
71#	Disattivazione uscita 1
72#	Disattivazione uscita 2
73#	Disattivazione uscita 3
74#	Disattivazione uscita 4
75#	Disattivazione uscita 5
76#	Disattivazione uscita 6
77#	Disattivazione uscita 7
78#	Disattivazione uscita 8

### **Ringer Equivalence Number (REN)**

Il REN è un numero che indica il numero massimo di apparati telefonici che possono essere connessi simultaneamente su una singola linea telefonica, senza che vengano influenzate le caratteristiche delle suonerie degli apparecchi collegati.

Per calcolare il numero massimo di apparecchiature collegabili ad una singola linea telefonica, sommare tutti i valori REN delle apparecchiature connesse. Per le apparecchiature che non riportano nessun valore, si assume il valore di 1.

Se un'apparecchiatura riporta un valore di 4, nessun altro dispositivo potrà essere collegato alla linea telefonica, sempre che non abbia valore 0. Il massimo valore di REN è 4. Guardall non garantisce il regolare funzionamento del comunicatore in installazioni con apparecchiature con REN diversi, data l'estrema diversità delle caratteristiche delle stesse. La caduta di tensione introdotta da SmartDial Vox, nel caso di una presa ausiliaria interposta tra l'apparecchio principale e la linea telefonica, con una corrente di linea del valore di 40 mA, non eccederà i 200 mV.

### **Test Chiamata**

Il test chiamata viene inoltrato verso tutti i numeri telefonici programmati, nel formato loro assegnato. I risultati del test chiamata verranno inseriti nella memoria eventi. I test chiamata in formato Ademco includeranno lo stato attuale delle uscite Comunicatore della centrale.

### **Default Configurazione**

SmartDial Vox potrà essere riportato a default, tramite il default della memoria non volatile della centrale PX (vedi manuale Tecnico PX per dettagli).

### **Telegestione**

E' possibile accedere remotamente alla configurazione di centrale, utilizzando una procedura sicura, ed eseguire operazioni che normalmente richiedono l'intervento sull'impianto. Queste operazioni includono il cambio PIN, lettura memoria eventi, modifiche alla configurazione, ecc.



### LED Indicatori di Stato

SmartDial Vox ha 5 LED indicatori di stato.

Funzione	50v OK (Verde)	Hook (Rosso)	Status (Arancio)	Record (Verde)	Play (Rosso)
Tensione Linea OK	On				
Tensione Linea Insufficiente	Off				
Linea Impegnata dal Comunicatore		On			
Linea non Impegnata dal Comun.		Off			
Attività di Linea		On	Flash		
Verifica (ogni 6 secondi)		Off	Flash		
Rilevazione Squilli	Flash		Flash		
Reset SmartDial Vox				Flash Alternato	Flash Alternato
Trasmissione dati	On		Flash		
Registrazione Messaggi				On	
Riascolto Messaggi					On

### Funzioni disponibili

SmartDial Vox, Comunicatore Digitale di Allarme, è stato approvato per l'utilizzo con le seguenti caratteristiche:

1. Trasmissione di allarmi e trasmissione/ricezione di dati di configurazione.
2. Chiamata automatica.
3. Connessione in serie di apparecchiature telefoniche.
4. Rilevazione del tono di linea presente.
5. Numerazione automatica con toni DTMF.
6. Risposta automatica.
7. Memorizzazione dei numeri telefonici.

### Tentativi di Chiamata

Le impostazioni di default della centrale permettono a SmartDial Vox di eseguire i tentativi di ripetizione chiamata secondo lo schema seguente:

1. TENTATIVO DI CHIAMATA VERSO IL NUMERO PRIMARIO
2. Primo tentativo di chiamata
3. <ritardo di 5 secondi>
4. prima ripetizione del tentativo
5. <ritardo di 60 secondi>
6. seconda ripetizione del tentativo
  
7. TENTATIVO DI CHIAMATA VERSO IL NUMERO SECONDARIO  
(se è programmato un numero di backup, altrimenti termine della sequenza)
8. <ritardo di 5 secondi>
8. Prima ripetizione del tentativo
10. <ritardo di 5 secondi>
11. prima ripetizione del tentativo
12. <ritardo di 60 secondi >
13. seconda ripetizione del tentativo
  
14. TERMINE DELLA SEQUENZA

E' fondamentale che il numero primario e quello di backup non contengano lo stesso numero telefonico, altrimenti i tentativi verranno eseguiti verso lo stesso numero. Sono stati inseriti dei comandi di programmazione adatti ad eseguire questa funzione.

Guardall Srl  
Via Quasimodo, 12  
20025 Legnano Milano  
Website: [www.guardall.it](http://www.guardall.it)

Part Number: 320722-0C