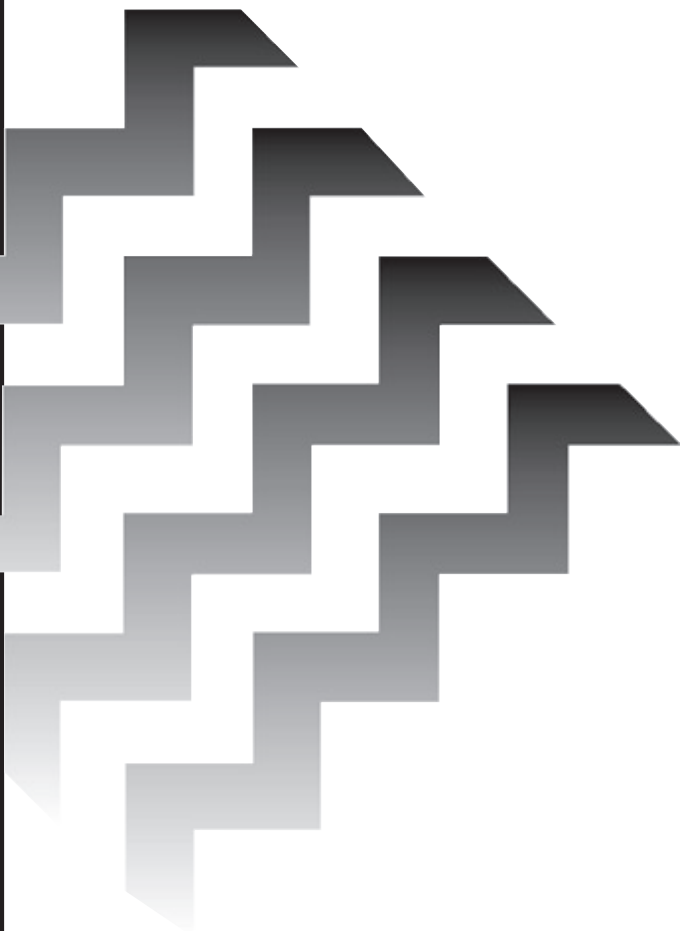


**MANUALE UTENTE**

**MANUALE UTENTE**

**Fabula**



 **Beretta**  
caldaie

La caldaie linea **Fabula** sono conformi ai requisiti essenziali delle seguenti Direttive:

- Direttiva gas 90/396/CEE
- Direttiva Rendimenti 92/42/CEE
- Direttiva Compatibilità Elettromagnetica 89/336/CEE
- Direttiva bassa tensione 73/23/CEE

pertanto sono titolari di marcatura CE



In alcune parti del manuale sono utilizzati i simboli:



**ATTENZIONE** = per azioni che richiedono particolare cautela ed adeguata preparazione



**VIETATO** = per azioni che **NON DEVONO** essere assolutamente eseguite

## **INDICE**

<b>1 AVVERTENZE GENERALI</b>	<b>5</b>
<b>2 PER LA SUA SICUREZZA</b>	<b>6</b>
<b>3 DESCRIZIONE DELL'APPARECCHIO</b>	<b>7</b>
<b>4 ACCENSIONE</b>	<b>8</b>
<b>5 SPEGNIMENTO</b>	<b>10</b>
<b>6 OPERAZIONI DI MANUTENZIONE</b>	<b>12</b>
<b>7 CONDIZIONI DI GARANZIA</b>	<b>14</b>
<b>8 ACCESSORI A RICHIESTA</b>	<b>17</b>

Gentile Cliente,

Beretta, da sempre impegnata a soddisfare le richieste della propria Clientela, pone tutta la sua esperienza e competenza nella realizzazione di tutti i suoi apparecchi.

Per consentirLe di familiarizzare con la Sua nuova caldaia e farLe apprezzare con la massima soddisfazione i vantaggi del riscaldamento autonomo e della produzione di acqua calda, abbiamo realizzato questo manuale di semplice consultazione.

Le chiediamo di leggerlo attentamente, perché seguendo le nostre informazioni ed i nostri consigli potrà utilizzare correttamente il Suo nuovo apparecchio e provvedere ad una sua puntuale manutenzione.

Al termine della lettura, lo conservi con cura, potrà esserLe utile per ogni ulteriore consultazione.

Per qualsiasi ulteriore necessità, potrà contattare il nostro

### “SERVIZIO CLIENTI BERETTA”

Telefonando allo **199 13 31 31**, potrà mettersi in contatto con uno dei nostri operatori qualificati, che sarà in grado di fornirLe tutte le informazioni sul funzionamento del Suo apparecchio e sulla nostra intera gamma di prodotti e servizi e che sarà pronto per accogliere tutti i Suoi suggerimenti ed osservazioni.

In caso di assenza dei nostri operatori, una messaggeria telefonica accoglierà la Sua chiamata per permetterci di risponderLe appena possibile.

Le ricordiamo che Beretta dispone di un'Organizzazione di Assistenza composta da personale qualificato pronto ad intervenire ad ogni Sua chiamata.


Per contattare il


### “SERVIZIO TECNICO DI ASSISTENZA”


a Lei più vicino, potrà telefonare al numero unico **199 12 12 12** che La metterà in contatto con il Centro Assistenza operante nella Sua zona.


# 1 AVVERTENZE GENERALI


Il manuale d'istruzioni costituisce parte integrante del prodotto e di conseguenza deve essere conservato con cura e accompagnare sempre l'apparecchio; in caso di smarrimento o danneggiamento, ne richiedi un'altra copia al Servizio Tecnico di Assistenza.


 L'installazione della caldaia e qualsiasi altro intervento di assistenza e di manutenzione devono essere eseguiti da personale qualificato secondo le indicazioni della legge del 05.03.90 n. 46 ed in conformità alle norme UNI-CIG 7129 e 7131 e successivi aggiornamenti.


 Per l'installazione si consiglia di rivolgersi a personale specializzato.


 La caldaia dovrà essere destinata all'uso previsto dal costruttore. È esclusa qualsiasi responsabilità contrattuale ed extracontrattuale per danni causati a persone, animali o cose, da errori di installazione, di regolazione e di manutenzione o usi impropri.


 I dispositivi di sicurezza o di regolazione automatica degli apparecchi non devono, durante tutta la vita dell'impianto, essere modificati se non dal costruttore o dal fornitore.


 Quest'apparecchio serve a produrre acqua calda, deve quindi essere allacciato ad un impianto di riscaldamento e/o ad una rete di distribuzione d'acqua calda sanitaria, compatibilmente alle sue prestazioni ed alla sua potenza.

 In caso di fuoriuscite d'acqua, chiudere l'alimentazione idrica ed avvisare tempestivamente il personale qualificato del Servizio Tecnico di Assistenza.

 In caso di assenza prolungata chiudere l'alimentazione del gas e spegnere l'interruttore generale di alimentazione elettrica. Nel caso in cui si preveda rischio di gelo, svuotare la caldaia dall'acqua ivi contenuta.

 Verificare periodicamente che la pressione di esercizio dell'impianto idraulico non sia scesa sotto il valore di 1 bar.

 In caso di guasto e/o di cattivo funzionamento dell'apparecchio, disattivarlo, astenendosi da qualsiasi tentativo di riparazione o d'intervento diretto.

 La manutenzione dell'apparecchio dev'essere eseguita almeno una volta all'anno: programmarla per tempo con il Servizio Tecnico di Assistenza significherà evitare sprechi di tempo e denaro.

## 2 PER LA SUA SICUREZZA

L'utilizzo delle caldaie linea **Fabula** richiede la stretta osservanza di alcune regole fondamentali di sicurezza:

⊖ Non utilizzare l'apparecchio per scopi diversi da quelli per cui è destinato.

⊖ È pericoloso toccare l'apparecchio con parti del corpo bagnate o umide e/o a piedi nudi.

⊖ Avvertendo odore di gas, non azionare assolutamente interruttori elettrici, telefono e qualsiasi altro oggetto che possa provocare scintille. Aerare il locale spalancando porte e finestre e chiudere il rubinetto centrale del gas.

⊖ Non appoggiare oggetti sulla caldaia.

⊖ È vietata qualsiasi operazione di pulizia prima di avere scollegato l'apparecchio dalla rete di alimentazione elettrica.

⊖ Non lasciare contenitori e sostanze infiammabili nel locale dov'è installato l'apparecchio.

⊖ È vietato qualsiasi tentativo di riparazione in caso di guasto e/o di cattivo funzionamento dell'apparecchio.

⊖ È pericoloso tirare o torcere i cavi elettrici.

⊖ È vietato l'uso dell'apparecchio da parte di bambini o persone inesperte.

Inoltre, per i soli modelli **Fabula CAI**:

⊖ È assolutamente vietatoappare con stracci, carte od altro le griglie di aspirazione o di dissipazione e l'apertura di aerazione del locale dov'è installato l'apparecchio.

⊖ Nonappare o ridurre dimensionalmente le aperture di aerazione del locale dov'è installato l'apparecchio.

### Per un miglior utilizzo, tenere presente che:

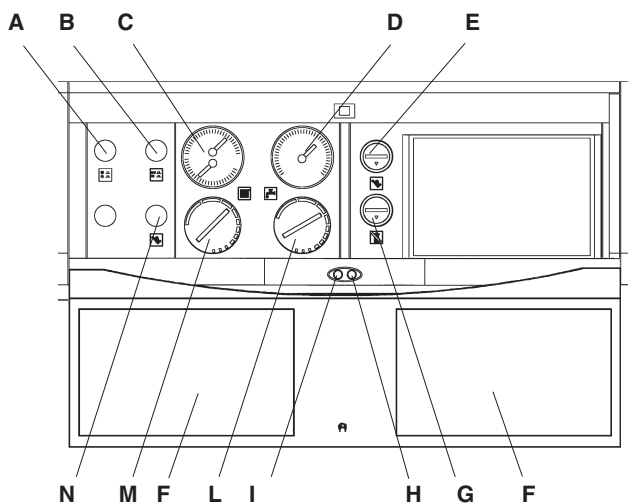
- una pulizia esterna periodica con acqua saponata, oltre che migliorare l'aspetto estetico, preserva la pannellatura da corrosione, allungandone la vita;
- l'installazione degli accessori elencati a pag. 16 favorirà un maggior comfort, un utilizzo più razionale del calore ed un risparmio energetico.

### 3 DESCRIZIONE DELL'APPARECCHIO

La linea **Fabula** è costituita da caldaie a basamento, a gas con bruciatore atmosferico e scambiatore in ghisa, appositamente studiate per il riscaldamento di ambienti, e la produzione di acqua calda sanitaria.

È dotata di accensione elettronica con controllo a ionizzazione di fiamma.

Il pannello di comando, di cui riportiamo il dettaglio (fig. 3.1), contiene tutte le funzioni che consentono di controllare e gestire la caldaia.



- A** Deviatore estate/inverno
- B** Interruttore principale
- C** Termoidrometro temperatura acqua riscaldamento e pressione impianto
- D** Termometro temperatura acqua sanitari
- E** Termostato sicurezza (a riarmo manuale)
- F** Mini guida
- G** Termostato fumi (a riarmo manuale presente solo nei modelli CAI)
- H** LED indicatore "blocco bruciatore"
- I** LED indicatore "alimentazione elettrica"
- L** Regolatore temperatura acqua sanitari
- M** Regolatore temperatura acqua riscaldamento
- N** Sblocco bruciatore

Fig. 3.1

## 4 ACCENSIONE

La prima accensione della caldaia deve essere effettuata da personale del Servizio Tecnico di Assistenza.

Successivamente, qualora fosse necessario rimettere in servizio l'apparecchio, seguire attentamente le operazioni descritte.

- Aprire il rubinetto dell'alimentazione gas;
- aprire i rubinetti dell'impianto idrico (fig. 4.1);
- premere l'interruttore principale del pannello di comando e verificare l'accensione del LED verde di segnalazione (fig. 4.2).
- impostare il deviatore estate/inverno a seconda della stagione (fig.4.3)
- Regolare il termostato ambiente alla temperatura desiderata (circa 20 °C).

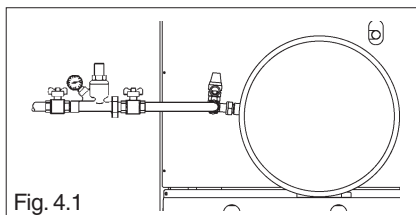


Fig. 4.1

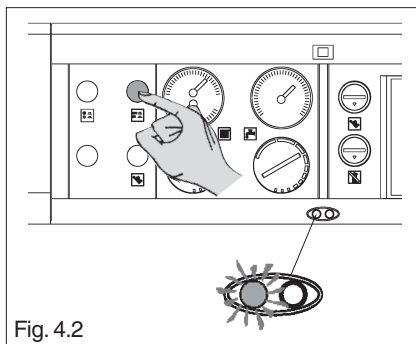


Fig. 4.2

### Regolazione della temperatura

Per regolare la temperatura dell'acqua di riscaldamento e dell'acqua sanitaria, ruotare in senso orario le manopole considerando che l'aumento della lunghezza dei segmenti presenti sulle manopole corrisponde ad un incremento della temperatura (fig. 4.3).

Nelle normali condizioni di funzionamento posizionare il regolatore a circa 70°C per il riscaldamento e 50°C per l'acqua sanitaria. La temperatura impostata per il riscaldamento è mostrata nel termoidrometro, mentre la temperatura dell'acqua sanitaria è mostrata nel termometro.

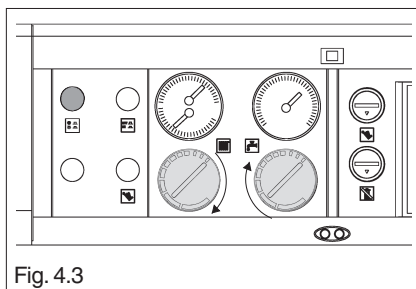
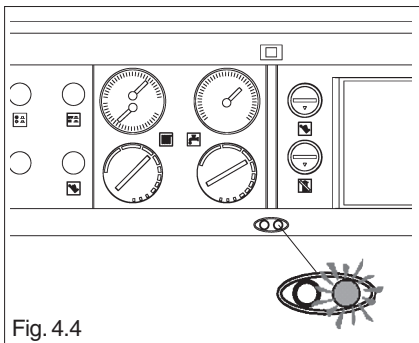


Fig. 4.3



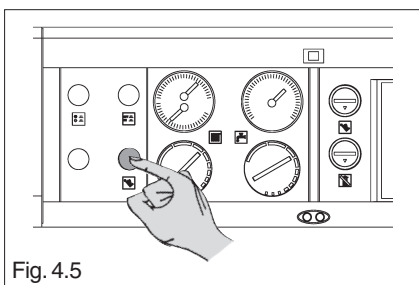


### Sblocco bruciatore

Nel caso si verificano anomalie di accensione o di funzionamento la caldaia effettuerà un "BLOCCO" segnalato dall'accensione del led di colore rosso sul pannello di comando (fig. 4.4).

Per ripristinare le condizioni iniziali:

- attendere circa 1 minuto e premere il pulsante "sblocco bruciatore" (fig. 4.5)
- attendere che venga eseguita nuovamente tutta la fase di avviamento fino all'accensione della fiamma.



## 5 SPEGNIMENTO

### Spegnimento temporaneo

In caso di brevi assenze posizionare l'interruttore principale del pannello di comando su "spento" e verificare lo spegnimento del LED indicatore verde (fig. 5.1).

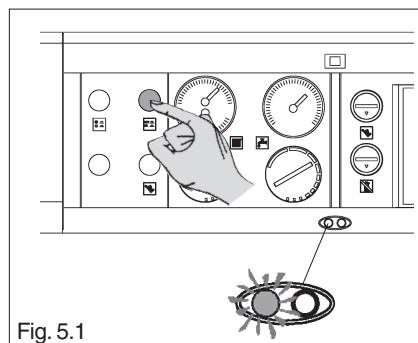


Fig. 5.1

### Spegnimento per lunghi periodi

In caso di assenze prolungate posizionare l'interruttore principale del pannello di comando su "spento" e verificare lo spegnimento del LED indicatore verde (fig. 5.2).

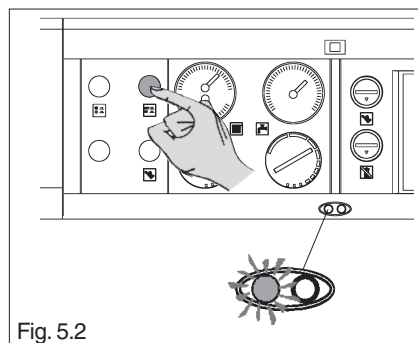


Fig. 5.2

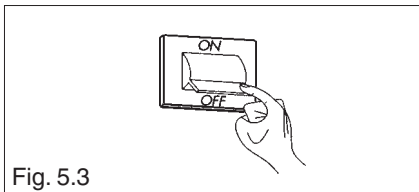


Fig. 5.3

Posizionare l'interruttore generale dell'impianto su "spento" (fig. 5.3).

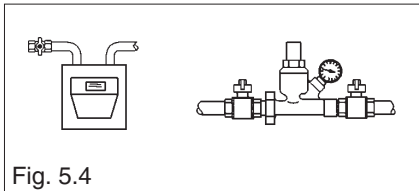


Fig. 5.4

Chiudere quindi il rubinetto del gas e dell'acqua dell'impianto idrico, posti a monte della caldaia (fig. 5.4).

**⚠ Svuotare gli impianti se c'è rischio di gelo.**

## 6 OPERAZIONI DI MANUTENZIONE

Le uniche operazioni di manutenzione necessarie, da parte dell'utente, sono legate alla pulizia della pannellatura esterna della caldaia, da effettuarsi solo con panni inumiditi con acqua e sapone.

Nel caso di macchie tenaci, inumidire il panno con una miscela al 50% di acqua e alcool denaturato o con prodotti specifici.

Non usare spugne intrise di prodotti abrasivi o detersivi in polvere.

È vietata qualsiasi operazione di pulizia prima di aver scollegato la caldaia dalla rete di alimentazione elettrica, posizionando l'interruttore generale dell'impianto e quello principale del pannello di comando su "SPENTO".

Desideriamo ricordare che il DPR n° 412 del 26 Agosto 1993 obbliga il responsabile dell'impianto termico a far eseguire, da personale qualificato, la manutenzione periodica.

Il Servizio Tecnico di Assistenza può adempiere a questo e dare importanti informazioni sulla possibilità di contratto di manutenzione programmata che, a nostro avviso, significa:

- maggior risparmio
- maggiore sicurezza
- maggior comfort e tranquillità.

Il Servizio Tecnico di Assistenza, su Sua richiesta, Le potrà consegnare il libretto di impianto, previsto dal D.P.R. n° 412 del 26 Agosto 1993, e dare qualche buon consiglio per il corretto utilizzo della caldaia.

<b>OPERAZIONI DI MANUTENZIONE</b>	<b>1° ANNO</b>	<b>2° ANNO</b>
CONTROLLO COMPONENTI DI TENUTA	•	•
PULIZIA SCAMBIATORE PRIMARIO LATO FUMI	•	•
PULIZIA CAMERA COMBUSTIONE, VENTILATORE E VENTURI	•	•
VERIFICA DISPOSITIVI DI SICUREZZA ACQUA E GAS	•	•
VERIFICA DELLA PORTATA DEL GAS ED EVENTUALE REGOLAZIONE	•	•
VERIFICA DEL TIRAGGIO E DEL CONDOTTO FUMI	•	•
PULIZIA BRUCIATORE E VERIFICA EFFICIENZA ACCENSIONE	•	•
CONTROLLO FUNZIONAMENTO IDRAULICO	•	•
ANALISI COMBUSTIONE	—	•
VERIFICA TENUTA IMPIANTO GAS	—	•
CONTROLLO EFFICIENZA COMPONENTI ELETTRICI ED ELETTRONICI	—	•
EFFICIENZA VENTILATORE	•	•

# 7 CONDIZIONI DI GARANZIA

## 1. OGGETTO

La Riello S.p.A. (di seguito, Produttore) garantisce ogni apparecchio di propria produzione - sia esso caldaia murale, a basamento o scaldabagno - commercializzato con il marchio Beretta ed installato in Italia, Città del Vaticano, Repubblica di San Marino. La garanzia convenzionale (di seguito, garanzia) prestata consente all'acquirente di richiedere, in caso di difetti originali dell'apparecchio dovuti alla progettazione e/o fabbricazione, le prestazioni dei Centri Assistenza autorizzati da Beretta per il ripristino delle condizioni di buon funzionamento e regolazione dell'apparecchio, rivolgendosi al numero unico 199.12.12.12 o al servizio clienti Beretta al n° 199.13.31.31 o al loro indirizzo. La garanzia può essere fatta valere conservando un documento fiscalmente valido, comprovante l'atto di acquisto, unitamente a copia del certificato di garanzia convenzionale compilato in ogni sua parte con riferimento ai dati identificativi dell'apparecchio. Il Produttore assicura la riparazione o la sostituzione dell'apparecchio commercializzato ed installato a Marchio Beretta o di una sua parte componente nel caso di difetti originari della progettazione e/o della fabbricazione del prodotto. Beneficiari della garanzia sono le persone fisiche che acquistano il prodotto non a scopo imprenditoriale o commerciale.

## 2. OPERATIVITA' ED EFFICACIA DELLA GARANZIA

La garanzia è operante alla condizione che siano osservate le istruzioni e le avvertenze per l'uso e la manuten-

zione che accompagnano il prodotto, in modo da consentirne l'uso più corretto, nonché alla condizione che installazione, conduzione e manutenzione del prodotto stesso siano eseguite nel rispetto delle leggi vigenti.

## 3. CONTENUTO DELLA GARANZIA

La presente garanzia è fornita dal Produttore esclusivamente tramite i propri Centri di Assistenza Tecnica Beretta per offrire al consumatore la massima soddisfazione per l'acquisto effettuato e per la preferenza accordata ai propri prodotti.

I vantaggi attribuiti con questa garanzia si aggiungono, senza escluderne nessuno, a tutti i diritti di cui l'acquirente è titolare secondo la direttiva comunitaria 99/44/CE e la legislazione nazionale DL 24/02, comunque applicabili alla vendita dei beni di consumo. L'assistenza tecnica, compresa nella garanzia, consiste nell'eliminazione del difetto e nel ripristino delle condizioni di buon funzionamento e regolazione dell'apparecchio ad opera di personale tecnico del Centro di assistenza tecnica autorizzato Beretta. Qualora venga accertata la presenza di difetti di conformità originari dell'apparecchio conseguenti alla progettazione e/o alla fabbricazione del prodotto (difetti di materiale e/o lavorazione), l'utente avrà diritto alla riparazione o sostituzione gratuita delle parti difettose, ovvero, ove necessario, alla sostituzione dell'apparecchio qualora i rimedi di cui sopra siano stati esperiti con esito negativo o risultino impossibili o eccessivamente onerosi. I suddetti interventi sono effettuati gratuitamente. In caso di sostituzione dell'appa-

recchio o di una sua parte componente, l'apparecchio stesso o la sua parte componente sostituita devono essere restituiti al Produttore, che ne riacquista la proprietà. Il CAT effettuerà l'intervento durante il normale orario di lavoro e lo porterà a termine in un lasso di tempo ragionevole, tenuto conto dei tempi tecnici a tal fine necessari e delle circostanze del caso. La prima accensione delle caldaie murali e a basamento sarà effettuata, a titolo gratuito, dal Centro di assistenza tecnica autorizzato, contattabile come descritto al punto 1. Al termine di questo intervento sarà rilasciato l'apposito certificato di garanzia convenzionale che attesta le operazioni compiute e che dovrà essere conservato dall'utente e presentato in caso di manifestazione di un difetto, insieme alla fattura e/o allo scontrino rilasciati al momento dell'acquisto, per usufruire della garanzia. In ogni caso tale prima accensione riguarda esclusivamente l'apparecchio e non è estesa al relativo impianto, né può in alcun modo essere assimilata ai collaudi o alle verifiche dell'impianto, che la legge riserva agli installatori e/o manutentori abilitati per la specifica funzione.

#### 4. DURATA

La garanzia dura:

- per caldaie murali e a basamento, 24 mesi dalla data di prima accensione, che dovrà avvenire entro 3 mesi dalla consegna, documentabile mediante fattura/scontrino /altro documento fiscale regolare
- per scaldabagni, 24 mesi dalla data di consegna, documentabile mediante fattura/scontrino/altro

documento fiscale regolare.

Il diritto ad avvalersi della presente garanzia convenzionale decade decorsi 18 (diciotto) mesi dalla data di consegna dell'apparecchio da parte del Produttore al primo acquirente. La sostituzione o la riparazione dell'intero apparecchio o di una sua parte componente, non estendono la durata della garanzia che resta invariata.

#### 5. OBBLIGO DI DENUNCIA TERMINE DI DECADENZA

L'utente deve denunciare il difetto di conformità entro 2 (due) mesi dalla data di constatazione dello stesso. L'azione si prescrive qualora, decorso tale termine, non venga esercitato il diritto.

#### 6. ESCLUSIONI

Sono esclusi dalla presente garanzia tutti i difetti e/o i danni all'apparecchio che risultano dovuti alle seguenti cause:

- a) operazioni di trasporto
- b) mancata esecuzione degli interventi di manutenzione ordinaria e periodica richiesti da leggi e/o regolamenti, mancato rispetto di accorgimenti rientranti nell'ordinaria prassi di manutenzione, negligenza e trascuratezza nell'uso
- c) normale usura o degrado
- d) mancata osservanza delle istruzioni e avvertenze fornite dal Produttore con l'apparecchio
- e) mancato rispetto delle norme d'installazione e di ogni altra indicazione o istruzione riportata sulle note tecniche a corredo del-

- l'apparecchio
- f) errato dimensionamento rispetto all' uso o difetti nell'installazione ovvero mancata adozione di accorgimenti necessari per garantire l'esecuzione a regola d'arte
  - g) manomissioni, manutenzioni in genere, interventi operati da personale non autorizzato
  - h) uso anomalo o improprio dell'apparecchio, collocazione dello stesso in locali umidi, polverosi o comunque non idonei alla sua corretta conservazione, mancata adozione degli ordinari accorgimenti necessari al suo mantenimento in buono stato
  - i) danni causati da erronei interventi dell'utente stesso nel tentativo di porre rimedio al guasto iniziale
  - j) aggravio dei danni causato dall'ulteriore utilizzo dell'apparecchio da parte dell'utente una volta che si è manifestato il difetto
  - k) utilizzo di parti di ricambio, componenti ed accessori non originali o non consigliati dal Produttore (non può essere richiesta la sostituzione o la riparazione del pezzo non originale) e danni provocati all'apparecchio dall' uso degli stessi
  - l) anomalie o difettoso funzionamento dell'alimentazione elettrica o idraulica
  - m) corrosioni, incrostazioni o rotture provocate da correnti vaganti, condense, aggressività o acidità dell'acqua, trattamenti disincrostanti effettuati impropriamente, mancanza d'acqua, depositi di fanghi o calcare
  - n) caso fortuito, cause di forza mag-

giore quali gelo, surriscaldamento, incendio, furto, fulmini, atti vandalici, incidenti, ecc.

- o) inefficienza di camini, canne fumarie o parti dell'impianto da cui dipende l' apparecchio
- p) impianti idraulici e/o elettrici non rispondenti alle norme vigenti.

Eventuali interventi tecnici sul prodotto per l'eliminazione dei suddetti difetti e danni conseguenti, dovranno pertanto essere concordati con il Centro di Assistenza Tecnica Beretta, il quale si riserva di accettare o meno il relativo incarico ed in ogni caso non saranno effettuati a titolo di garanzia, bensì di assistenza tecnica da prestare alle condizioni eventualmente e specificamente concordate e secondo le tariffe in vigore per i lavori da effettuare.

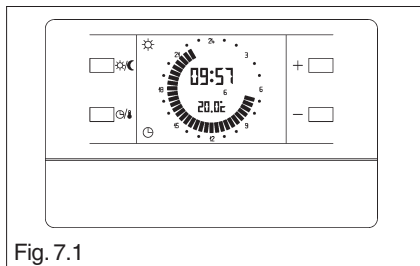
Saranno poste, inoltre, a carico dell'utente le spese che si dovessero rendere necessarie per rimediare ai suoi errati interventi tecnici, a manomissioni o, comunque, a fattori dannosi per l'apparecchio non riconducibili a difetti originari.

Fatti salvi i limiti imposti da leggi o regolamenti, rimane inoltre esclusa ogni garanzia di contenimento dell'inquinamento atmosferico e acustico.

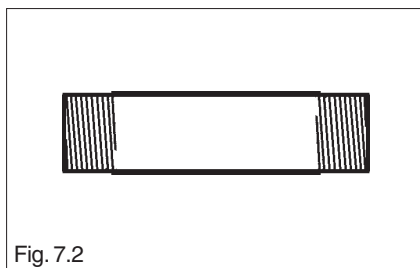
Si precisa che eventuali interventi sugli impianti saranno di competenza esclusiva dell'installatore.



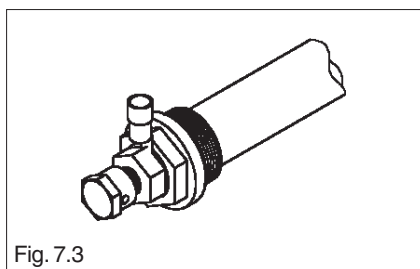
## 8 ACCESSORI A RICHIESTA



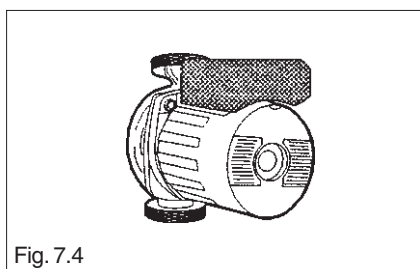
Cronotermostato a parete settimanale (fig. 7.1).



Tronchetto pompa (fig. 7.2)  
(codice 694769).



Anodo ispezionabile (fig. 7.3)  
(codice 696349).



Circolatore alta prevalenza (fig. 7.4)  
(codice 1100269).





Via Trieste 16 - 20059 VIMERCATE

SERVIZIO CLIENTI 199 13 31 31

ASSISTENZA TECNICA NUMERO UNICO 199 12 12 12

e-mail [beretta@berettacaldaie.it](mailto:beretta@berettacaldaie.it) - [www.beretta.caldaie.com](http://www.beretta.caldaie.com)

Beretta si riserva di variare le caratteristiche e i dati riportati nel seguente fascicolo in qualunque momento e senza preavviso, nell'intento di migliorare i propri prodotti.

Questo fascicolo pertanto non può essere considerato come un contratto nei confronti di terzi.