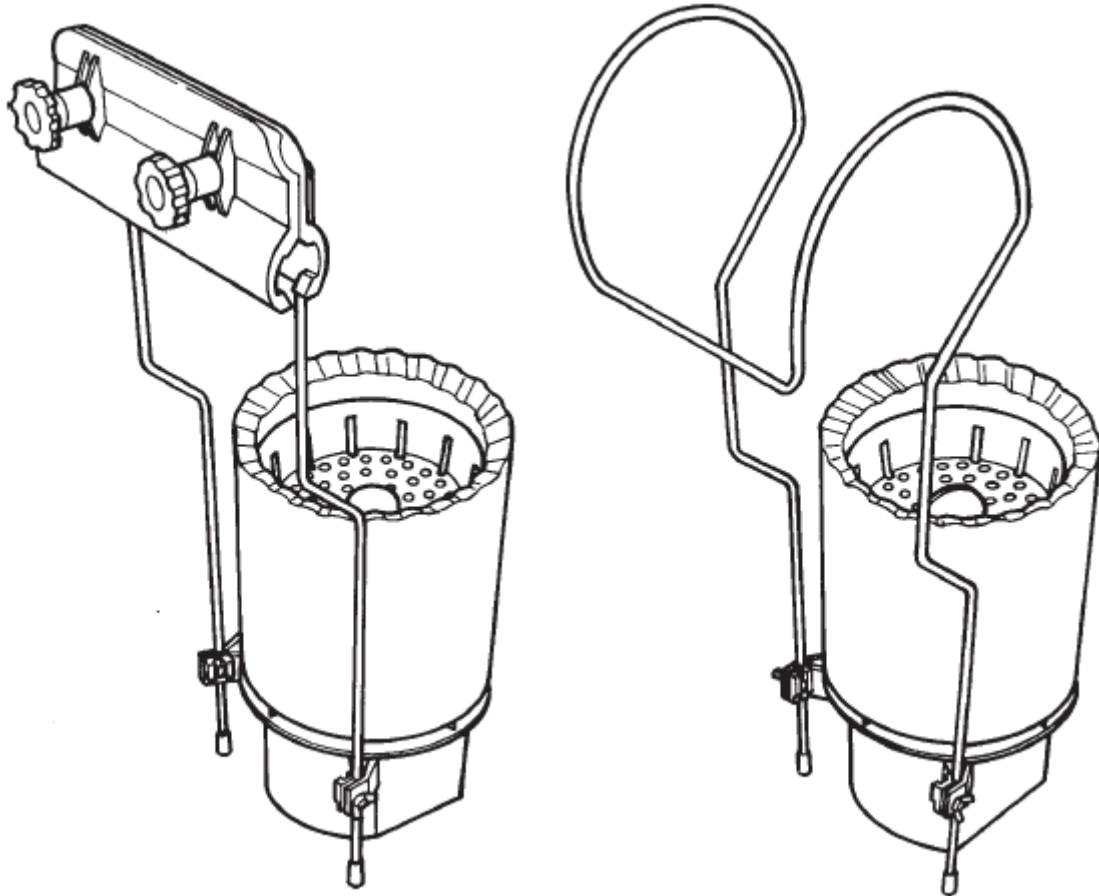


**SKIMMER****2000 (230 [V]) – 2000 (12 [V])****4000 (230 [V]) – 4000 (12 [V])**

MANUALE UTENTE

ISTRUCTION MANUAL

GUÍA DEL USUARIO

GUIDE DE L'UTILISATEUR

BENUTZERHANDBUCH

KÄYTTÖOHJEET

BRUKSANVISNING

## 1. AVVERTENZE E NORME DI SICUREZZA.

- Leggere attentamente questo manuale prima di installare l'apparecchio e seguire meticolosamente tutte le indicazioni sia durante l'installazione che durante l'uso.
- Conservare questo manuale per consultazioni future riguardanti il funzionamento dell'apparato.
- Il filtro non deve mai funzionare quando nella piscina sono presenti persone.
- Il filtro è stato progettato e realizzato per lavorare in piscine fuori terra domestiche di acqua dolce.
- I filtri dotati di trasformatore (12 [V]) possono essere posizionati a bordo della piscina ma la connessione elettrica del trasformatore deve comunque essere ad almeno 3,5 [m] dal bordo della piscina.
- Verificate che l'impianto elettrico sia conforme alle normative internazionali vigenti.
- Verificate che il prodotto sia compatibile con le caratteristiche del vostro impianto elettrico.
- Non tirare mai il cavo elettrico. In caso di danneggiamento del cavo il prodotto deve essere rottamato.
- Il cavo della pompa va collegato alla rete tramite un interruttore differenziale da 30 [mA].
- Non fare funzionare l'apparecchio senza acqua.
- Non toccare mai l'apparecchio con il corpo o le mani umide mentre questo è in funzione e non mettere le mani in acqua mentre la pompa è in funzione.
- Ogni qualvolta si debba manovrare l'apparecchio, disinserire la presa di alimentazione elettrica.
- Accertarsi che il pavimento sia asciutto prima di manovrare l'impianto elettrico.
- Non collocare l'apparecchio in luoghi dove può bagnarsi, potrebbe causare elettrocuzione.
- Non permettere né a bambini né a adulti di appoggiarsi o sedersi sopra l'apparecchio.
- Ad installazione eseguita la spina dell'apparecchio deve essere accessibile.
- In caso di danneggiamento del cavo flessibile di alimentazione dell'apparecchio, esso non può essere sostituito, e il filtro deve essere rottamato.
- L'utilizzo è limitato all'uso domestico.
- Questo apparecchio non è adatto alle persone (anche bambini) affette da menomazioni fisiche, sensoriali o mentali o alle persone che non dispongano di esperienza e conoscenze sufficienti, a meno che non vengano istruite sull'uso dell'apparecchio e assistite nelle prime fasi dell'uso da una persona responsabile della loro sicurezza. Sorvegliare i bambini, per assicurarsi che non giochino con l'apparecchio.
- Massima temperatura dell'acqua: 35 [°C].
- Minima temperatura dell'acqua: 4 [°C].

## 2. COMPONENTI IMBALLAGGIO.

Lo Skimmer che lei ha appena acquistato è un apparecchio con un disegno innovativo e una gran funzionalità, è costituito da diversi elementi che servono per filtrare l'acqua, filtro e pompa nel medesimo apparecchio. Gli elementi principali di questo monoblocco sono:

Quant.	Denominazione	
1	Galleggiante	
1	Corpo	
1	Base	
1	Cesto del filtro	
3	Spugne filtranti	(Per modelli dotati di spugne)
1	Cartuccia	(Per modelli dotati di cartuccia)
1	Asta di supporto	Piscina in lamiera o tubo
1	Gancio	(Regolabile, Flexi)
1	Pinza ferma supporto	Piscina in lamiera o tubo
2	Pomo fissaggio supporto	Piscina in lamiera o tubo
2	Dado fissaggio supporto	Piscina in lamiera o tubo
1	Gancio asta supporto	Piscina auto portante
2	Arresto per asta	
2	Vite ad alette di fissaggio e rondella	
1	Trasformatore	

Assicurarsi che l'attrezzatura includa tutti gli elementi.

## 3. DESCRIZIONE (FIG. 1).

- |                  |                       |                     |
|------------------|-----------------------|---------------------|
| 1. Galleggiante. | 8. Supporto pompa.    | 14. Pinza supporto. |
| 2. Corpo.        | 9. Pompa.             | 15. Pomello.        |
| 3. Base.         | 10. Gancio asta.      | 16. Rondella PVC.   |
| 4. Cestello.     | 11. Asta supporto.    | 17. Dado.           |
| 5. Spugne.       | 12. Arresto per asta. | 18. Trasformatore.  |
| 6. Cartuccia.    | 13. Alette+rondella.  |                     |

## 4. INSTALLAZIONE.

### 4.1. NECESSARIO PER UNA CORRETTA INSTALLAZIONE.

Grazie alla sua facilità di installazione, questo apparecchio può essere montato da UNA PERSONA ADULTA, in un periodo di tempo di circa ½ ORA, prestando attenzione in ogni momento a seguire correttamente le istruzioni indicate nel manuale.

### 4.2. POSIZIONE.

Posizionare lo Skimmer verso il punto dove soffiano i venti dominanti, perché questi favoriscono il trasporto della sporcizia che rimane sulla superficie della piscina verso il filtro. **Il trasformatore deve essere installato a minimo 3,5 [m] dal bordo della piscina. Vedi disegno (Fig. 3).**

### INSTALLAZIONE DEL SUPPORTO:

- Inserire l'asta supporto nella sede del corpo e fissarla con i dadi e farfalle (Fig. 4).
- Portare il gruppo (corpo+supporto) sul bordo della piscina.
- Gancio regolabile: allentare i due pomi di fissaggio supporto per aprire la pinza e introdurre a metà del bordo della piscina. Stringere i due pomi di fissaggio del supporto finché saranno fissati correttamente al bordo (Fig. 5a).
- Gancio flexi: premere sul galleggiante della piscina auto-portante e introdurlo nel gancio supporto (Fig. 5b).
- In ogni caso, equilibrare l'apparecchio perché rimanga in posizione verticale (Fig. 6).

### LIVELLAZIONE E FISSAGGIO DELLO SKIMMER:

- Perché l'apparecchio funzioni correttamente, è importante che sia ben livellato.
- Per questo, allentare le farfalle e far scivolare lo Skimmer finché il galleggiante resti sospeso sull'acqua. (Fig. 6).
- Una volta posizionato, fissare stringendo le farfalle.

### POSIZIONE DELLE SPUGNE (per modelli dotati di spugne):

- Togliere il galleggiante ed il cestello dal corpo dello Skimmer.
- Introdurre le spugne dalla parte superiore dello Skimmer in ordine corretto, cominciando con la spugna con i fori più piccoli, per finire poi, con quella con i fori più grandi, in modo tale che sia quest'ultima la spugna che rimane sopra (Fig. 6).
- Premere finché le spugne saranno ben inserite all'interno dello Skimmer.
- Introdurre nuovamente il cestello ed il galleggiante nel corpo dello Skimmer.

### POSIZIONE DELLA CARTUCCIA (per modelli dotati di cartuccia):

- Togliere il galleggiante ed il cestello dal corpo dello Skimmer.
- Introdurre la cartuccia dalla parte superiore dello Skimmer nella posizione corretta per il suo ancoraggio.
- Premere finché la cartuccia sarà ben inserita all'interno dello Skimmer.
- Introdurre nuovamente il cestello ed il galleggiante nel corpo dello Skimmer.

## COLLEGAMENTO ELETTRICO:

- Verificate che l'impianto elettrico sia conforme alle normative internazionali vigenti.
- Verificate che il prodotto sia compatibile con le caratteristiche del vostro impianto elettrico.
- L'attrezzatura deve essere collegata ad una presa di corrente 220/230 [V]. ca e 50 [Hz], con collegamento a terra.
- E' obbligatorio utilizzare un interruttore onnipolare per togliere la tensione dal filtro quando non viene utilizzato e un differenziale di 30 [mA]. per la protezione contro le scariche elettriche. (Non forniti. Si possono acquistare nei negozi di componenti elettriche).
- **IL TRASFORMATORE DEVE ESSERE POSIZIONATO A MINIMO 3,5 [m] DAL BORDO DELLA PISCINA.**

## 5. FUNZIONAMENTO.

Il funzionamento di questa attrezzatura si basa sulla capacità di ritenzione delle spugne filtranti o cartuccia (secondo il modello) che si trovano al suo interno. Per mantenere l'acqua della piscina in buone condizioni si dovrà inoltre utilizzare i prodotti di manutenzione dell'acqua (cloro, prodotti per alghe, ecc.) consigliati dal fabbricante (Vedi manuale della piscina). Il periodo di utilizzo, l'ambiente, il polline, gli alberi, la frequenza dei bagni sono fattori che determinano il livello dello sporco dell'acqua della piscina; le spugne o cartucce devono quindi essere lavate con maggiore o minore frequenza secondo il caso (vedi lavaggio 4.2).

**IL PRODOTTO CHIMICO NON DEVE MAI IN NESSUN CASO ESSERE INTRODOTTO NEL CESTO TRAMITE LE SPUGNE O LA CARTUCCIA. QUESTO DANNEGGIA I MATERIALI DELL'APPARECCHIO E PONE LIMITI ALLA SUA EFFICACIA NON UTILIZZARE FLOCCULANTE!**

### 5.1. FILTRAGGIO.

Per la messa in moto dell'attrezzatura, verificare, prima di tutto, che nessuno stia utilizzando la piscina, in seguito collegare la presa di alimentazione elettrica. La durata di vita dell'attrezzatura si allunga se i periodi di funzionamento continuo non superano le 4 [h]. La necessità di filtraggio dipende dal volume in m<sup>3</sup> di acqua della piscina, in relazione ai m<sup>3</sup>/h di flusso dei differenti modelli. Lasciare riposare il motore per almeno 2 [h] tra un funzionamento e l'altro.

$$\frac{\text{Volume piscina in m}^3}{\text{Flusso del filtro in m}^3/\text{h}} = \text{ore necessarie}$$

Per il trattamento iniziale di filtrazione rispettare il periodo di riposo indicato. Quanto maggiore è la temperatura dell'acqua della piscina, si raccomanda aumentare il tempo di filtraggio.

### 5.2. LAVAGGIO DELLE SPUGNE E CARTUCCIA.

Si raccomanda di effettuare un lavaggio delle spugne o della cartuccia ogni settimana (oppure ogni 30 [h]). Per effettuare un lavaggio procedere come segue:

- Disinserire l'attrezzatura dalla presa di alimentazione elettrica.
- Togliere il galleggiante ed il cestello, per estrarre le spugne o cartuccia dal corpo dello Skimmer e estrarlo dal suo interno.
- Mettere le spugne o cartuccia sotto un getto d'acqua con un tubo di gomma da giardino a bassa pressione, finché siano pulite (Fig. 7).
- Prima di introdurre nuovamente le spugne o cartuccia nell'attrezzatura, pulire con il tubo di gomma l'interno della sua sede.
- Assicurarsi della posizione corretta secondo l'ordine specificato, nel caso delle spugne (Fig. 6).
- Dopo diversi cicli di lavaggio potrebbe essere necessario sostituire le spugne o la cartuccia.

## 6. COMPONENTI ELETTRICI.

Per garantire la sicurezza elettrica, l'attrezzatura è dotata di un gruppo elettrico protetto contro l'ingresso d'acqua, in caso di deterioramento del cavo o di uno dei suoi componenti si dovrà sostituire tutto il gruppo elettrico. Non si devono mai manomettere i componenti del gruppo elettrico, visto che può rendere nulla la sicurezza dell'attrezzatura.

### 6.1. SOSTITUZIONE DEL GRUPPO ELETTRICO.

Nel caso di deterioramento del cavo o di uno dei suoi componenti procedere come segue:

- Disinserire l'attrezzatura dalla presa di alimentazione elettrica.
- Smontare l'attrezzatura dalla piscina ed estrarla.
- Disinserire l'attrezzatura dal trasformatore.
- Svitare le quattro viti che fissano la base e tirare con attenzione verso l'alto la pompa + cavi per la sostituzione.
- Posizionare la nuova pompa passando il cavo sotto la base.
- Avvitare le quattro viti e fissare di nuovo la base, quindi collegare l'attrezzatura al trasformatore.
- Rimontare l'attrezzatura nella piscina seguendo le istruzioni del paragrafo INSTALLAZIONE del presente manuale.

**ATTENZIONE:** Il trasformatore è equipaggiato con un termoprotettore autoripristinante, che interrompe l'elettricità quando la temperatura interna diventa troppo alta. Quando la temperatura torna ad un livello adeguato il trasformatore ricomincia a lavorare correttamente.

## 7. STAGIONE INVERNALE-MANUTENZIONE.

Per garantire una buona conservazione dell'attrezzatura, durante il periodo invernale, o quando non useremo l'attrezzatura per lunghi periodi, si dovrà custodire e quindi smontare l'attrezzatura dalla piscina, asciugare tutti i suoi componenti con un panno morbido o con carta assorbente per non graffiarli, si consiglia di conservarli nel loro imballaggio originale, in luogo asciutto. Si consiglia di approfittare di questo periodo per verificare a vista lo stato del cavo e tutti gli altri componenti elettrici e per procedere alla loro sostituzione se necessario, procedere quindi come descritto nel paragrafo COMPONENTI ELETTRICI.

Dopo la stagione invernale si procederà all'installazione dell'attrezzatura come se fosse nuova.

MALFUNZIONAMENTO	CAUSA	SOLUZIONE
Il motore non parte.	Manca corrente nella linea elettrica.	Verificare che ci sia corrente nella linea elettrica.
Lo Skimmer non filtra, però entra acqua nella piscina.	Le spugne o cartuccia non sono correttamente montate.	Verificare la posizione corretta di queste all'interno dello Skimmer.
Lo Skimmer restituisce acqua sporca alla piscina.	Le spugne o cartuccia sono consumate.	Sostituire con spugne o cartuccia nuove.
	Le spugne o cartuccia sono sporche a causa dell'uso.	Effettuare un lavaggio.
Il filtro dà poco flusso.	Le spugne o cartuccia sono sporche a causa dell'uso.	Effettuare un lavaggio.

## 8. GARANZIA.

### 8.1. ASPETTI GENERALI.

- i. In accordo con queste disposizioni, il negoziante garantisce che il Prodotto corrispondente a questa garanzia ("il Prodotto") non presenta alcun difetto di conformità al momento della sua consegna.
- ii. Il Periodo di Garanzia per il Prodotto è di due (2) anni, calcolato al momento della consegna dello stesso all'acquirente.
- iii. Se si verificasse un difetto di conformità del Prodotto e l'acquirente lo notificasse al negoziante durante il periodo di Garanzia, il negoziante dovrà riparare o sostituire il Prodotto a proprie spese e nel luogo che considera più opportuno, a meno che ciò non risulti impossibile o sproporzionato.
- iv. Qualora non si potesse riparare o sostituire il Prodotto, l'acquirente potrà sollecitare una proporzionale riduzione del prezzo o, se il difetto di conformità risultasse sufficientemente importante, la risoluzione del contratto di vendita.
- v. Le parti sostituite o riparate in virtù di questa garanzia non prolungheranno la durata della garanzia del Prodotto originale, ma godranno di una loro propria garanzia.
- vi. Per la validità della presente garanzia, l'acquirente dovrà accreditare la data di acquisto e consegna del Prodotto.
- vii. Quando siano trascorsi più di sei mesi dalla consegna del Prodotto all'acquirente e questi adduca difetti di conformità dello stesso, l'acquirente dovrà accreditare l'origine e l'esistenza del difetto riscontrato.
- viii. Il presente Certificato di Garanzia non limita o pregiudica i diritti che corrispondono ai consumatori in virtù di norme nazionali di carattere imperativo.

### 8.2. CONDIZIONI PARTICOLARI.

- i. La presente garanzia copre i prodotti cui fa riferimento questo manuale.
- ii. Il presente Certificato di Garanzia è applicabile unicamente nei paesi dell'Unione Europea.
- iii. Per la validità di questa garanzia, l'acquirente dovrà attenersi strettamente alle indicazioni del Fabbrikante incluse nella documentazione che accompagna il Prodotto, quando questa risulti applicabile secondo gamma e modello del Prodotto.
- iv. Qualora venga specificato un calendario per la sostituzione, il mantenimento o la pulizia di alcune parti o componenti del Prodotto, la garanzia è da ritenersi valida solo nel caso che tale calendario sia stato correttamente rispettato.

### 8.3. LIMITAZIONI.

- i. La presente garanzia è da applicarsi unicamente a vendite effettuate a consumatori, intendendo per "consumatore" la persona che acquista il Prodotto a fini non rientranti nell'ambito della sua attività professionale.
- ii. Non si concede alcuna garanzia relativa al normale logorio dovuto all'uso del Prodotto. In relazione a pezzi, componenti e/o materiali fungibili o consumabili come pile, lampadine ecc., si agirà rispettando quanto disposto nella documentazione che accompagna, a sua volta, il Prodotto.
- iii. La garanzia non copre i casi in cui il Prodotto: (I) sia stato oggetto di un trattamento non corretto; (II) sia stato oggetto di riparazioni, mantenimento o manipolazione da una persona non autorizzata o (III) sia stato riparato e provvisto di parti non originali. Qualora il difetto di conformità del Prodotto sia conseguenza di una non corretta installazione o procedura di avviamento, la presente garanzia risponderà solo quando detta installazione o procedura di avviamento sia inclusa nel contratto di compra-vendita del Prodotto e sia stata realizzata dal negoziante o dietro sua responsabilità.

## 1. PRECAUTION AND SAFETY RULES.

- Read carefully this manual before installing the apparatus and meticulously follow the instructions during the installation and its very use.
- Keep this manual for future consultations regarding the functioning of the Skimmer.
- Never run the filter when there are people in the pool.
- The filter has been projected and realized for above ground fresh water domestic pools.
- Filters equipped with a transformer (12 [V]) may be placed at the edge of the pool but electrical connections of the transformer must be at least 3.5 [m] from the edge of the pool.
- Make sure the electrical plant complies with international prescriptions in force.
- Check whether the product is compatible with the characteristics of your electrical plant.
- Never pull the electrical cable. If the cable is damaged, the product must be demolished.
- The pump cable must be connected to the power supply by a 30 [mA] differential switch.
- Do not operate the apparatus without water.
- Do not ever touch the operating apparatus with wet hands or body or put hands in water while the pump is running.
- Always disconnect the electrical input tap when the apparatus must be handled.
- Make sure the pavement is dry before handling the electrical system.
- Do not place the apparatus where it can get wet, since it can cause electroshock.
- Do not allow children or adults to lean against or to sit on the apparatus.
- Once the filter is installed, its plug must be easily accessible
- If the electrical cable is damaged, it can not be replaced and the pump must be scrapped.
- Only for domestic use.
- Do not let children play with the appliance, e.g. do not allow them to sit in the drawers or swing on the door. This appliance is not intended for use by persons (including children) with reduced physical, sensory or mental capabilities or lack of experience and knowledge unless they have been given initial supervision or instruction concerning use of the appliance by a person responsible for their safety. Children should be supervised to ensure that they do not play with the appliance.
- Maximum water temperature: 35 [°C].
- Minimum water temperature: 4 [°C].

## 2. PACKAGE COMPONENTS.

The Skimmer that you have just purchased is a highly functional device with an innovative design, it consists of different components which are necessary for filtering water, the filter and pump are part of the same apparatus. The main components of this enbloc are:

Quant.	Denomination	
1	Float	
1	Body	
1	Base	
1	Filter frame	
3	Filtering foams	(Models equipped with foams)
1	Cartridge	(Models equipped with cartridge)
1	Hook	(Adjustable, Flexi)
1	Support rod	(Pool in sheet metal or tube)
1	Support clamp	(Pool in sheet metal or tube)
2	Support fastener knob	(Pool in sheet metal or tube)
2	Support fastener nut	(Pool in sheet metal or tube)
1	Support rod hook	Self-bearing pool
2	Rod stop	
2	Finned fastening screws and washer	
1	Transformer	

Make sure that the equipment includes all the components.

## 3. DESCRIPTION (FIG. 1).

- |               |                  |                    |
|---------------|------------------|--------------------|
| 1. Float.     | 8. Pump support  | 14. Support clamp. |
| 2. Body.      | 9. Pump.         | 15. Knob.          |
| 3. Base.      | 10. Rod hook.    | 16. PVC washer.    |
| 4. Frame.     | 11. Support rod. | 17. Nut.           |
| 5. Sponges.   | 12. Rod stop.    | 18. Transformer.   |
| 6. Cartridge. | 13. Fins+washer. |                    |

## 4. INSTALLATION.

### 4.1. NECESSARY FOR A CORRECT INSTALLATION.

Due to an easy installing form, this apparatus can be assembled by ONE ADULT PERSON, in about ½ HOUR, carefully reading and correctly following the instructions indicated in the manual.

### 4.2. POSITIONING.

Position the Skimmer in the direction of the strongest winds; this favors the transport of dirt that remains on the surface of the pool towards the filter. **The transformer must be installed at least 3.5 [m] from the edge of the pool. See the drawing (Fig. 3).**

#### INSTALLATION OF THE SUPPORT:

- Insert the support rod into the body seating and fasten it with the nuts and throttle valves (Fig. 4).
- Bring the group (body+support) to the edge of the pool.
- Adjustable hook: loosen the two support fastener knobs to open the clamp and put it half-way on the edge of the pool. Then tighten the two support fastener knobs until they are correctly fastened on the edge (Fig. 5a).
- Flexi hook: press on the float of the self-bearing pool and put it in the support hook (Fig. 5b).
- In each case, balance the apparatus so that it remains in a vertical position (Fig. 6).

#### LEVELLING AND FASTENING THE SKIMMER:

- The apparatus must be well-levelled for it to function correctly.
- For this pur pose loosen the throttle valves and make the Skimmer slide until the float is suspended on the water. (Fig. 6)
- Once it is positioned, fasten it by tightening the throttle valves.

#### POSITIONING THE FOAMS (for models equipped with foams):

- Take the float and the frame out of the body of the Skimmer.
- Place the foams in the upper part of the Skimmer in the correct order, starting from the one with the smallest holes, and finishing with the one with biggest holes, in such a way that the latter remains on top. (Fig. 6).
- Press until the foams are properly inserted in the Skimmer.
- Put the frame and the float back into the body of the Skimmer.

#### POSITIONING THE CARTRIDGE (for models equipped with cartridge):

- Take the float and the frame out of the body of the Skimmer.
- Place the cartridge in the upper part of the Skimmer in the correct position for its anchorage.
- Press until the cartridge is properly inserted in the Skimmer.
- Put the frame and the float back into the body of the Skimmer.

#### ELECTRICAL CONNECTION:

- Make sure the electrical plant complies with international prescriptions in force.
- Check whether the product is compatible with the characteristics of your electrical plant.
- The equipment must be connected to a 220/230 V. ca and 50 Hz outlet, with earth connection.
- An omnipolar switch must be used to clear tension from the filter when it is not being used and a 30 mA. differential must be used to prevent electric discharges. (Not provided. They can be purchased in electrical components stores).
- **THE TRASFORMER HAS TO BE PLACED AT A MINIMUM DISTANCE OF 3,5 [m] FROM THE EDGE OF THE POOL.**

## 5. OPERATION.

The operation of this equipment is based on the retention ability of the filtering sponges or cartridge (according to the model) that are found inside it. To maintain the pool water in good condition, products such as chlorine, products for algae, etc., which are recommended by the manufacturer, must be used (see pool manual). The period of use, the environment, pollen, trees, and how often the pool is used are all factors which determine how dirty the pool water is; the sponges or cartridge must therefore be washed more or less frequently in accordance (see washing 4.2).

**NEVER INTRODUCE CHEMICALS IN THE BASKET THROUGH THE FOAMS OR THE CARTRIDGE. THIS WILL DAMAGE THE MATERIALS OF THE APPARATUS AND WILL REDUCE ITS EFFICIENCY.**

**DO NOT USE FLOCCULATING AGENT!**

### 5.1. FILTERING.

To start the equipment, check first that the pool is not being used then plug in the apparatus. The equipment lasts longer if the period of continuous use does not exceed 4 hours. Quantity of water to be filtered depends on the volume in m<sup>3</sup> of water in the pool, in relation to the flow in m<sup>3</sup>/h of the different models of the apparatus. Let the motor rest for at least 2 [h] between one operation and another.

$$\frac{\text{Pool volume in m}^3}{\text{Filter flow in m}^3/\text{h}} = \text{hours required}$$

In starting the filtering treatment, carefully respect the indicated resting periods. How much higher is the temperature of the water in the pool, it is recommended to increase the operating time of the filter.

### 5.2. WASHING THE SPONGES AND CARTRIDGE.

Washing the sponges or the cartridge every week (or every 30 days) is recommended. For washing, carry out the following:

- Disconnect the equipment from the electrical outlet.
- Take out the float and frame to extract the sponges or cartridge from the body of the Skimmer.
- Put the sponges or cartridge under a bolt of water with a low-pressure rubber garden hose, until they are clean (Fig. 7).
- Before putting the sponges or cartridge back into the apparatus, clean the inside of its seating with the rubber hose.
- Make sure it is positioned correctly according to the specified order, in the case of the sponges (Fig. 6).
- After various washing cycles, substituting the sponges or cartridge could be necessary.

## 6. ELECTRICAL COMPONENTS.

To guarantee electrical safety, the equipment is fitted with an electrical unit protected against the entering of water, in the case of the cable or one of its components deteriorating, the entire electrical unit must be substituted.

None of the components of the electrical unit must be mishandled, this could make the equipment completely unsafe.

### 6.1. REPLACEMENT OF THE ELECTRICAL UNIT.

In the case of the cable or one of its components deteriorating, carry out the following:

- Disconnect the equipment from the electrical outlet.
- Disassemble the equipment and take it out of the pool.
- Disconnect the equipment from the transformer.
- Unfasten the four screws which fasten the base, and carefully pull it towards the upper part of the pump+cables to then be substituted.
- Position the new pump by passing the cable under the base.
- Fasten the four screws and fasten the base again, then connect the equipment to the transformer.
- Reassemble the equipment in the pool by following the instructions in the paragraph INSTALLATION in this manual.

**ATTENTION:** the transformer is equipped with an auto restoring thermo-protector, that interrupts the electrical input when the internal temperature gets too high. Once the temperature reaches again an adequate level, the transformer starts again to work correctly.

## 7. WINTER SEASON–MAINTENANCE.

To guarantee the preservation of the equipment during the winter season, when the equipment is not used for long periods of time, the equipment must be covered, therefore it must be disassembled from the pool, all of its components must be dried using a soft cloth or paper towel as to not scratch them, keeping them in their original package in a dry place is recommended. Taking advantage of this period to visually check the state of the cable and all the other electrical components is advisable and if substituting them is necessary, follow the instructions described in the paragraph ELECTRICAL COMPONENTS.

After the winter season the equipment can be installed again as if it were new.

SYMPTOM	CAUSE	SOLUTION
The motor does not start.	Lack of current in the electric line.	Check that there is current in the electric line.
The Skimmer does not filter, but water enters into the pool.	The sponges or cartridge have not been correctly assembled.	Check their correct position inside the Skimmer.
The Skimmer returns dirty water to the pool.	The sponges or cartridge are worn.	Substitute with new sponges or cartridge.
	The sponges or cartridge are dirty due to use.	Washing.
The filter produces little flow.	The sponges or cartridge are dirty due to use.	Washing.

## 8. GUARANTEE.

### 8.1. GENERAL ASPECTS.

- i. In accordance with these prescriptions, the dealer guarantees that the Product covered by this guarantee ("the Product") does not have any conformity defects on delivery.
- ii. The Guarantee Period for the Product is two (2) years, calculated from the moment in which it is delivered to the buyer.
- iii. Should a conformity defect of the Product occur and should the buyer notify it to the dealer during the Guarantee period, the dealer must repair or replace the Product at his expense and at the site he retains most suitable, unless this is impossible or of excessive expense.
- iv. Should it not be possible to repair or replace the Product, the buyer can demand a proportional price reduction or, if the conformity defect is sufficiently significant, the resolution of the sales contract.
- v. The parts replaced or repaired under this guarantee do not extend the duration of the guarantee of the original Product; they will however benefit of their own guarantee.
- vi. For the validity of this guarantee, the buyer must confirm the purchase and delivery date of the Product.
- vii. When the buyer gives notice of conformity defects more than six months after delivery of the Product, the buyer must prove the origin and the existence of the defect he has found.
- viii. This Guarantee Certificate does not limit or prejudice the consumers' rights under national laws of mandatory type.

### 8.2. PARTICULAR TERMS.

- i. This guarantee covers the products to which this manual refers.
- ii. This Guarantee Certificate can be only applied to the countries in the European Union.
- iii. For the validity of this guarantee, the buyer must strictly follow the Manufacturer's indications included in the documentation delivered with the Product, when such documentation is applicable to the Product range and model.
- iv. When a schedule has been specified for replacements, maintenance and cleaning of some parts or components of the Product, the guarantee is considered valid only in the case the schedule has been followed correctly.

### 8.3. LIMITATIONS.

- i. This guarantee is to be applied solely to sales to consumers; a "consumer" is he who purchases the Product for purposes that are beyond his professional activity.
- ii. No guarantee is granted in relation to normal wear caused by use of the Product. As for parts, components and/or replaceable or perishable materials such as batteries, bulbs etc. the buyer must respect what is prescribed in the documentation that has been delivered with the Product.
- iii. The guarantee does not cover cases in which the Product: (I) has been treated incorrectly; (II) has been repaired, maintained or manipulated by an unauthorized person or (III) has been repaired and equipped with non original parts. Should the conformity defect be a consequence of an incorrect installation or starting up procedure, this guarantee will cover the defect only if the said installation or starting up procedure is included in the Product sales contract and has been realized by the dealer or under his liability.

## 1. ADVERENCIAS Y NORMAS DE SEGURIDAD.

- Lea atentamente este manual antes de instalar el aparato y siga meticulosamente las indicaciones durante la instalación del mismo y durante su uso.
- Conserve este manual para futuras consultas acerca del funcionamiento de este aparato.
- El filtro nunca debe funcionar cuando hay personas en la piscina.
- El filtro ha sido diseñado y realizado para trabajar en piscinas sobre tierra domésticas de agua dulce.
- Los filtros dotados de transformador (12 [V]) pueden estar situados a bordo de la piscina, pero la conexión eléctrica del transformador de todos modos debe estar al menos a 3,5 [m] del borde de la piscina.
- Verifique que la instalación eléctrica esté conforme a las normativas internacionales vigentes.
- Verifique que el producto sea compatible con las características de su instalación eléctrica.
- No tire nunca del cable eléctrico. En caso de daño del cable el producto debe ser desguazado.
- El cable de la bomba debe conectarse a la red a través de un interruptor diferencial de 30 [mA].
- No haga funcionar el aparato sin agua.
- No toque nunca el aparato en marcha con el cuerpo húmedo o las manos húmedas y no meta las manos en el agua cuando la bomba está en marcha.
- Siempre que deba manipular el aparato, desconéctelo de la toma de corriente.
- Asegúrese de que el suelo está seco antes de tocar el equipo eléctrico.
- No coloque el aparato donde pueda mojarse, puede causar electrocución.
- No permita ni a niños ni a adultos apoyarse o sentarse sobre el aparato.
- Una vez instalado el filtro, asegúrese que la toma de corriente esté una posición de fácil acceso.
- Si el cable flexible de alimentación de este aparato está dañado, no se puede debe sustituir y la bomba tiene que ser desguazada.
- Solamente para uso doméstico.
- Este aparato no está destinado a ser utilizado por personas (incluidos niños) con discapacidades físicas, sensoriales o mentales, o por personas que no dispongan de suficiente experiencia y conocimientos, a no ser que una persona responsable de su seguridad los haya instruido o supervisado inicialmente en la utilización del aparato. Los niños deben estar siempre bajo supervisión para asegurar que no juegan con el aparato.
- Temperatura máxima del agua: 35 [°C].
- Temperatura mínima del agua: 4 [°C].

## 2. COMPONENTES EMBALAJE.

El Skimmer que acaba usted de comprar es un aparato con un innovador diseño y una gran funcionalidad, usted dispone de los diferentes elementos necesarios para filtrar el agua, filtro y bomba en un mismo aparato. Los principales componentes de este monobloc son:

Cant.	Denominación	
1	Flotador	
1	Cuerpo	
1	Base	
1	Cestillo Filtro	
3	Esponjas filtrante	(Para modelos con esponjas)
1	Cartucho	(Para modelos con cartucho)
1	Varilla soporte	Piscina de chapa o tubo
1	Gancho	(Adjustable, Flexi)
1	Pinza cierre soporte	Piscina de chapa o tubo
2	Pomo fijación soporte	Piscina de chapa o tubo
2	Tuerca fijación soporte	Piscina de chapa o tubo
1	Gancho varilla soporte	Piscina autoportante
2	Topes para la varilla	
2	Tornillo con palomilla de ajuste+arandela	
1	Transformador	

Compruebe que su equipo incluye todos los componentes.

## 3. DESCRIPCION (FIG. 1).

- |              |                          |                    |
|--------------|--------------------------|--------------------|
| 1. Flotador. | 8. Soporte bomba.        | 14. Pinza soporte. |
| 2. Cuerpo.   | 9. Bomba.                | 15. Pomo.          |
| 3. Base.     | 10. Gancho varilla.      | 16. Arandela PVC.  |
| 4. Cestillo. | 11. Varilla soporte.     | 17. Tuerca.        |
| 5. Esponjas. | 12. Topes varilla.       | 18. Transformador. |
| 6. Cartucho. | 13. Palomillas+Arandela. |                    |

## 4. INSTALACIÓN.

### 4.1. NECESIDADES PARA UNA CORRECTA INSTALACION.

Por su facilidad de instalación este equipo puede ser montado por UNA PERSONA ADULTA y en un periodo de tiempo de alrededor de ½ HORA, con la precaución en todo momento de hacer un correcto seguimiento de las instrucciones detalladas en este manual.

### 4.2. SITUACIÓN.

Colocar el Skimmer a favor de los vientos dominantes, para que estos ayuden a llevar la suciedad que quede en la superficie de la piscina hacia el filtro. **El transformador debe situarse como mínimo, a 3,5 [m] del borde de la piscina. Mirar dibujo (Fig.3).**

#### COLOCACIÓN DEL SOPORTE:

- Insertar la varilla soporte en el alojamiento del cuerpo y asegurarlos con las tuercas y palomillas (Fig. 4).
- Presentar el conjunto cuerpo+soporte en el borde de la piscina.
- Gancho ajustable: aflojar los dos pomos fijación soporte lo suficiente, para abrir la pinza e introducir en medio el borde de la piscina. Apretar los dos pomos fijación soporte para que quede bien sujeto al borde. (Fig. 5a)
- Gancho flexi: Presionar el flotador de la piscina autoportante e introducirlo en el gancho soporte (Fig. 5b).
- En todos casos, equilibrar el aparato para que quede situado verticalmente (Fig. 6).

#### NIVELACIÓN Y FIJACIÓN DEL SKIMMER:

- Para el buen funcionamiento del aparato, es imprescindible una correcta nivelación del mismo.
- Para ello, afloje las palomillas y deslice el Skimmer hasta que el flotador quede suspendido en el agua (Fig. 6).
- Una vez posicionado asegurar apretando las palomillas.

#### COLOCACIÓN DE LAS ESPONJAS (para modelos con esponjas):

- Quitar el flotador y el cestillo del cuerpo del Skimmer.
- Introducir las esponjas por la parte superior del Skimmer en el orden correcto, empezando por la de agujeros mas pequeños para terminar con la de agujeros mas grandes, de manera que sea esta última la que quede arriba (Fig. 6).
- Presionar hasta que las esponjas queden bien insertadas en el interior del Skimmer.
- Introducir de nuevo el cestillo y el flotador en el cuerpo del Skimmer.

#### COLOCACIÓN DEL CARTUCHO (para modelos con cartucho):

- Quitar el flotador y el cestillo del cuerpo del Skimmer.
- Introducir el cartucho por la parte superior del Skimmer en la posición correcta para su anclaje.



- Presionar hasta que el cartucho queden bien insertado, haga tope, en el interior del Skimmer.
- Introducir de nuevo el cestillo y el flotador en el cuerpo del Skimmer.

## CONEXIÓN ELÉCTRICA.

- Verifique que la instalación eléctrica esté conforme a las normativas internacionales vigentes.
- Verifique que el producto sea compatible con las características de su instalación eléctrica.
- El equipo se debe conectar a una toma de corriente de 220/230 [V], de corriente alterna y 50 [Hz], con conexión a tierra.
- Es imprescindible utilizar un interruptor omnipolar para dejar sin tensión el filtro cuando no lo esté utilizado y un diferencial de 30 [mA], para protección de descargas. (No suministrados. Pueden adquirirse en establecimientos de electricidad).
- **EL TRANSFORMADOR DEBE SITUARSE COMO MÍNIMO A 3,5 [m] DEL BORDE DE LA PISCINA.**

## 5. FUNCIONAMIENTO.

El funcionamiento de este equipo se basa en la capacidad de retención de las esponjas filtrantes ó cartucho (según modelo) que hay en su interior. Para mantener en buen estado el agua de la piscina deberá además utilizar los productos de mantenimiento del agua (cloro, antialgas, etc.) aconsejados por el fabricante (Ver el manual de la piscina). Dependiendo de los periodos de utilización, el ambiente, polen, arboles y frecuencia de baños, factores que determinan la suciedad del agua de la piscina, estas esponjas ó cartucho necesitan ser lavadas con mayor o menor frecuencia (ver apartado lavado 4.2).

**EN NINGÚN CASO EL PRODUCTO QUÍMICO DEBE PONERSE EN EL CESTO O A TRAVÉS DE LAS ESPONJAS O DEL CARTUCHO, ELLO DETERIORARÍA LOS MATERIALES DEL APARATO Y LIMITARÍA SU EFICACIA.**

**¡NO UTILIZAR FLOCULANTE!**

### 5.1. FILTRACIÓN.

Para el arranque del equipo comprobaremos que no hay nadie haciendo uso de la piscina, seguidamente conectaremos el equipo a la toma de corriente. La vida útil del equipo se alarga con periodos de funcionamiento continuado no superiores a 4 [h]. Sus necesidades de filtración vienen dadas por el volumen en m<sup>3</sup> de agua de su piscina en relación con los m<sup>3</sup>/h de caudal del aparato según modelo. Deje al menos 2 [h] de reposo al motor entre intervalos de funcionamiento.

$$\frac{\text{Volumen piscina en m}^3}{\text{Caudal filtro en m}^3/\text{h}} = \text{horas necesarias}$$

En el tratamiento inicial de filtración debe respetar los periodos de reposo indicados. Se recomienda aumentar el tiempo de filtración cuanto mayor sea la temperatura del agua de su piscina.

### 5.2. LAVADO DE ESPONJAS Y CARTUCHO.

Se recomienda efectuar un lavado de las esponjas ó del cartucho cada semana (o cada 30 [h]). Para efectuar un lavado, proceder como sigue:

- Desenchufar el equipo de la toma de corriente.
- Quitar el flotador y el cestillo, para extraer las esponjas ó cartucho del cuerpo del Skimmer y retirarlo de su interior.
- Colocar las esponjas ó cartucho bajo el chorro de agua de una manguera de jardín a baja presión, hasta que se observe que están limpias (Fig. 7).
- Antes de volver a introducir las esponjas ó cartucho en el aparato, limpiar con la manguera el interior de su alojamiento.
- Asegurar la correcta colocación en el orden especificado, caso de las esponjas (Fig. 6).
- Tras varios ciclos de lavado puede ser necesario el cambio de las esponjas ó cartucho.

## 6. COMPONENTES ELÉCTRICOS.

Para garantizar la seguridad eléctrica, el equipo está dotado de un conjunto eléctrico protegido contra la entrada de agua, en caso de deterioro del cable o uno de sus componentes se deberá cambiar todo el conjunto eléctrico. En ningún caso deben manipularse alguno de los componentes de dicho conjunto eléctrico, ya que ello anularía la seguridad del equipo.

### 6.1. SUSTITUCIÓN DEL CONJUNTO ELÉCTRICO.

En caso de deterioro del cable o uno de los componentes del conjunto eléctrico proceder como sigue:

- Desconectar el aparato de la toma de corriente.
- Desmontar el aparato de la piscina y retirarlo.
- Desconectar el aparato del transformador.
- Destornillar los cuatro tornillos que sujetan la base y tirar con mucho cuidado hacia arriba de la bomba+cable para ser sustituido.
- Situar la nueva bomba pasando el cable de bajo de la base.
- Atornillar los cuatro tornillos sujetando de nuevo la base y conectar el equipo a su transformador.
- Volver a montar el equipo en la piscina siguiendo las instrucciones del apartado INSTALACIÓN de este manual.

**ATENCIÓN:** el transformador tiene un termoprotector auto-restablecedor que interrumpe la corriente cuando la temperatura deviene demasiado alta. Una vez que la temperatura vuelve a niveles adecuados, el transformador empieza de nuevo a trabajar correctamente.

## 7. PERIODO DE INVIERNO-MANTENIMIENTO FUERA DE USO.

Para garantizar una buena conservación del equipo se deberá guardar durante el periodo de invierno, o cuando consideremos que no usaremos el equipo durante periodos largos de tiempo, para ello deberá desmontarlo de la piscina y proceder al secado de todos sus componentes con un paño suave o papel absorbente para no rallarlo, es aconsejable volverlo a guardar en su embalaje original, y en un lugar seco. Es aconsejable aprovechar esta ocasión para verificar visualmente el estado del cable y los demás componentes eléctricos para proceder a su sustitución si fuese necesario, para ello proceder como se describe en el apartado COMPONENTES ELÉCTRICOS. Tras un periodo de invernaje procederemos a la instalación del equipo como si fuese nuevo.

PROBLEMA	CAUSA	SOLUCIÓN
No arranca el motor.	Falta corriente en la línea eléctrica.	Verificar que hay corriente en la línea eléctrica.
El Skimmer no filtra, pero si introduce agua en la piscina.	Las esponjas ó cartucho no están correctamente montados.	Comprobar la correcta colocación de estas en el interior del Skimmer.
El Skimmer devuelve agua sucia a la piscina.	Las esponjas ó cartucho están en mal estado.	Cambiar por esponjas ó cartucho nuevo.
	Las esponjas ó cartucho están sucios por el uso	Efectuar un lavado.
El filtro da poco caudal.	Las esponjas ó cartucho están sucios por el uso.	Efectuar un lavado.

## 8. GARANTÍA.

### 8.1. ASPECTOS GENERALES.

- i. De acuerdo con estas disposiciones, el comerciante garantiza que el Producto correspondiente a esta garantía ("el Producto") no presenta ningún defecto de conformidad al momento de su entrega.
- ii. El Periodo de Garantía para el Producto es de dos (2) años, calculado al momento de la entrega del mismo al comprador.
- iii. Si se verificara un defecto de conformidad del Producto y el comprador lo notificara al comerciante durante el Periodo de Garantía, el comerciante deberá reparar o sustituir el Producto a su cargo y en el lugar que considere más oportuno, a menos que ello resulte imposible o desproporcionado.
- iv. En caso de que no se pueda reparar o sustituir el Producto, el comprador podrá solicitar una proporcional reducción del precio o, si el defecto de conformidad resultara suficientemente importante, la resolución del contrato de venta.
- v. Las partes sustituidas o reparadas en virtud de esta garantía no prolongarán la duración de la garantía del Producto original, sino que gozarán de una garantía propia.
- vi. Para la validez de la presente garantía, el comprador deberá acreditar la fecha de adquisición y entrega del Producto.
- vii. Cuando hayan transcurrido más de seis meses desde la entrega del Producto al comprador y éste aduzca defectos de conformidad del mismo, el comprador deberá acreditar el origen y la existencia del defecto.
- viii. El presente Certificado de Garantía no limita o perjudica los derechos que corresponden a los consumidores en virtud de normas nacionales de carácter imperativo.

### 8.2. CONDICIONES PARTICULARES.

- i. La presente garantía cubre los productos a los que hace referencia este manual.
- ii. El presente Certificado de Garantía es aplicable únicamente en los países de la Unión Europea.
- iii. Para la validez de esta garantía, el comprador deberá atenerse estrictamente a las indicaciones del Fabricante incluidas en la documentación que acompaña al Producto, cuando ésta resulte aplicable según la gama y el modelo del Producto.
- iv. En caso de que se especifique un calendario para la sustitución, el mantenimiento o la limpieza de algunas partes o componentes del Producto, la garantía se debe considerar válida sólo en caso de que tal calendario haya sido correctamente respetado.

### 8.3. LIMITACIONES.

- i. La presente garantía es aplicable únicamente a ventas efectuadas a consumidores, entendiéndose por "consumidor" la persona que adquiere el Producto a fines que no entren en el ámbito de su actividad profesional.
- ii. No se concede ninguna garantía relativa al normal desgaste debido al uso del Producto. En relación a precios, componentes y/o materiales fungibles o consumibles como pilas, bombillas, etc., se obrará respetando cuanto dispuesto en la documentación que acompaña, a su vez, al Producto.
- iii. La garantía no cubre los casos en que el Producto: (I) haya sido objeto de tratamiento no correcto; (II) haya sido objeto de reparaciones, mantenimiento o manipulación por una persona no autorizada o (III) haya sido reparado y proveído de partes no originales. En caso de que el defecto de conformidad del Producto sea consecuencia de una incorrecta instalación o procedimiento de puesta en marcha, la presente garantía responderá solo cuando dicha instalación o procedimiento de puesta en marcha esté incluida en el contrato de compra-venta del Producto y haya sido realizada por el comerciante o bajo su responsabilidad.

## 1. AVERTISSEMENTS ET NORMES DE SECURITE.

- Lisez attentivement ce manuel avant d'installer l'appareil et suivez méticuleusement les indications pendant l'installation et l'usage.
- Conservez ce manuel pour tous futurs renseignements sur le fonctionnement de cet appareil
- Le filtre ne doit jamais fonctionner quand il y a des personnes dans la piscine.
- Le filtre a été conçu et réalisé pour fonctionner dans des piscines privées hors sol qui fonctionnent à l'eau douce.
- Les filtres dotés de transformateur (12 [V]) peuvent être installés au bord de la piscine mais le branchement électrique du transformateur doit se trouver à au moins 3,5 [m] du bord de la piscine.
- Vérifier que l'installation électrique soit conforme aux normes internationales en vigueur.
- Vérifier que le produit soit compatible avec les caractéristiques de votre installation électrique.
- Ne jamais débrancher la pompe en tirant le câble d'alimentation. Si le câble est endommagé, il ne peut pas être remplacé et il faut éliminer l'appareil.
- Le câble de la pompe doit être branché au réseau à travers un interrupteur différentiel de 30 [mA].
- Ne pas faire fonctionner l'appareil sans eau.
- Ne jamais toucher l'appareil en fonction avec le corps ou les mains humides ou mettre les mains dans l'eau quand la pompe est en fonction.
- Chaque fois qu'on doit manipuler l'appareil, débrancher la prise de l'alimentation électrique.
- S'assurer que le sol soit sec avant d'opérer sur l'installation électrique.
- Ne pas colloquer l'appareil dans lieux où il peut se mouiller, danger de court-circuit.
- Ne pas permettre ni aux enfants ni aux adultes de s'appuyer ou de s'asseoir au dessus de l'appareil.
- Une fois que le filtre est installé, sa prise de courant doit être facilement accessible.
- Si le groupe électrique est endommagé, il ne peut pas être remplacé et la pompe doit être jetée.
- Usage seulement domestique.
- Cet appareil ne s'adresse pas aux personnes (et enfants) présentant des handicaps physiques, sensoriels ou mentaux ni aux personnes ne disposant pas d'une expérience et de connaissances suffisantes, sauf si ces dernières ont bénéficié d'une surveillance initiale ou ont reçu des instructions relatives à l'utilisation de l'appareil de la part d'une personne responsable de leur sécurité. Les enfants ne doivent pas être laissés sans surveillance, afin de s'assurer qu'ils ne jouent pas avec l'appareil.
- Température maximum de l'eau: 35 [°C].
- Température minimum de l'eau: 4 [°C].

## 2. ELEMENTS CONTENUS DANS L'EMBALLAGE.

Le Skimmer que vous venez d'acheter est un appareil au dessin innovateur et de grande fonctionnalité, il se compose de plusieurs éléments qui servent pour le filtrage de l'eau, filtre et pompe dans le même appareil. Les principaux éléments de ce monobloc sont les suivants:

Quant.	Description	
1	Flotteur	
1	Corps	
1	Base	
1	Panier du filtre	
3	Mousses filtrantes	(Pour modèles équipés par mousses)
1	Cartouche	(Pour modèles équipés par cartouche)
1	Tige de support	Piscine en tôle ou tube
1	Accrochage	(Adjustable, Flexi)
1	Pince arrêt support	Piscine en tôle ou tube
2	Pommeau de fixation du support	Piscine en tôle ou tube
2	Ecrou de fixation du support	Piscine en tôle ou tube
1	Crochet tige support	Piscine autoportante
2	Arrêt pour tige	
2	Vis de fixation à oreille + rondelle	
1	Transformateur	

S'assurer que l'équipement comprennent tous les éléments mentionnés.

## 3. DESCRIPTION (FIG. 1).

- |               |                        |                     |
|---------------|------------------------|---------------------|
| 1. Flotteur.  | 8. Support pompe.      | 14. Pince support.  |
| 2. Corps.     | 9. Pompe.              | 15. Pommeau.        |
| 3. Base.      | 10. Crochet tige.      | 16. Rondelle PVC.   |
| 4. Panier.    | 11. Tige support.      | 17. Ecrou.          |
| 5. Eponges.   | 12. Arrêt pour tige.   | 18. Transformateur. |
| 6. Cartouche. | 13. Ailettes+rondelle. |                     |

## 4. INSTALLATION.

### 4.1. NÉCESSAIRE POUR UNE CORRECTE INSTALLATION.

Grâce à sa facilité d'installation, cet appareil peut être monté par UNE PERSONNE ADULTE, dans une 1/2 HEURE, en faisant beaucoup d'attention à suivre correctement les instructions indiquées dans le manuel.

### 4.2. POSITION.

Placer le Skimmer dans la direction vers laquelle soufflent les vents principaux, car cela favorise le transport de la saleté, qui reste sur la surface de la piscine, vers le filtre. **Le transformateur doit être installé à minimum 3,5 [m] du bord de la piscine. Voir dessin (Fig. 3).**

### INSTALLATION DU SUPPORT:

- Introduire la tige support dans le logement du corps et la fixer avec les vis à oreilles (Fig. 4).
- Placer le groupe (corps+support) sur le bord de la piscine.
- Accrochage ajustable: Dévisser les deux pommeaux de fixation support pour ouvrir la pince et placer au milieu du bord de la piscine. Serrer les deux pommeaux de fixation du support jusqu'à ce qu'ils soient fixés correctement au bord (Fig. 5a).
- Accrochage flexi: Appuyer sur le flotteur de la piscine autoportante et l'introduire dans le crochet support (Fig. 5b).
- Equilibrer l'appareil pour qu'il reste en position verticale (Fig. 6).

### MISE A NIVEAU ET FIXATION DU SKIMMER:

- Pour que l'appareil fonctionne correctement, il faut qu'il soit bien nivelé.
- Pour cette raison, dévisser les vis à oreilles et faire glisser le Skimmer jusqu'à ce que le flotteur reste en suspension sur l'eau (Fig. 6).
- Quand il est positionner correctement, serrer les vis à oreille et fixer.

### POSITION DES EPONGES (pour modèles équipés de mousses):

- Enlever le flotteur et le panier du corps du Skimmer.
- Introduire les éponges par la partie supérieure du Skimmer dans le bon ordre, commencer par l'éponge avec les plus petits trous, et terminer, avec celle au plus grands trous, de telle sorte que cette dernière éponge reste au dessus (Fig. 6).
- Appuyer jusqu'à ce que les éponges soient bien insérées à l'intérieur du Skimmer.
- Introduire à nouveau le panier et le flotteur dans le corps du Skimmer.

### POSITION DE LA CARTOUCHE (pour modèles équipés de cartouche):

- Enlever le flotteur et le panier du corps du Skimmer.
- Introduire la cartouche par la partie supérieure du Skimmer dans la position correcte pour sa fixation.
- Appuyer jusqu'à ce que la cartouche soit bien insérée à l'intérieur du Skimmer.
- Introduire à nouveau le panier et le flotteur dans le corps du Skimmer.

## BRANCHEMENT ELECTRIQUE:

- Vérifier que l'installation électrique soit conforme aux normes internationales en vigueur.
- Vérifier que le produit soit compatible avec les caractéristiques de votre installation électrique.
- L'appareil doit être branché à une prise de courant 220/230 [V] ca et 50 [Hz], avec branchement à la terre.
- Il faut absolument utiliser un interrupteur omnipolaire pour enlever la tension du filtre quand on ne l'utilise pas et un différentiel de protection de 30 [mA] pour la protection contre les décharges électriques. (non inclus. On peut les acheter dans les magasins d'équipements électriques).
- **LE TRANSFORMATEUR DOIT ETRE PLACE A MINIMUM 3,5 [m] DU BORD DE LA PISCINE.**

## 5. FONCTIONNEMENT.

Le fonctionnement de cet appareil se base sur la capacité de rétention des éponges filtrantes ou cartouche (selon le modèle) qui se trouvent à l'intérieur. Pour conserver l'eau de la piscine dans de bonnes conditions, il faudra également utiliser des produits d'entretien pour l'eau (chlore, produits pour les algues, etc.) conseillés par le fabricant (Voir manuel de la piscine). La période d'utilisation, l'environnement, le pollen, les arbres, la fréquence des bains sont les facteurs qui déterminent le degré de saleté de l'eau de la piscine; les éponges ou la cartouche doivent donc être lavées plus ou moins fréquemment selon le cas (Voir lavage 4.2).

**LE PRODUIT CHIMIQUE NE DOIT JAMAIS ÊTRE INTRODUIT DANS LE PANIER À TRAVERS LES ÉPONGES OU LA CARTOUCHE, CAR CECI ENDOMMAGE LES MATERIEUX DE L'APPAREIL ET LIMITE SON EFFICACITÉ**

**NE PAS UTILIZER FLOCCULANT!**

### 5.1. FILTRAGE.

Pour mettre en route l'appareil, vérifier, avant tout, que personne ne soit en train d'utiliser la piscine, ensuite brancher la prise d'alimentation électrique. La durée de vie de l'appareil s'allonge si les périodes de fonctionnement continu ne dépassent pas les 4 [h]. La nécessité de filtrage dépend du volume en m<sup>3</sup> de l'eau de la piscine par rapport aux m<sup>3</sup>/h du flux des différents modèles. Laisser reposer le moteur pendant minimum 2 [h] entre une période de fonctionnement et la suivante.

$$\frac{\text{Volume piscine en m}^3}{\text{Flux du filtre en m}^3/\text{h}} = \text{heures nécessaires}$$

Pendant le traitement initial de filtrage, respecter les périodes de repos indiquées. On recommande augmenter le temps de fonctionnement autant que la température de l'eau de la piscine est plus haute.

### 5.2. LAVAGE DES EPONGES ET CARTOUCHE.

On recommande de laver les éponges ou la cartouche chaque semaine (ou toutes les 30 [h]). Pour effectuer un lavage procéder comme suit:

- Débrancher l'appareil de la prise d'alimentation électrique.
- Enlever le flotteur et le panier, pour extraire les éponges ou la cartouche du corps du Skimmer et l'extraire de l'intérieur.
- Placer les éponges ou la cartouche sous un jet d'eau en utilisant un tuyau d'arrosage en caoutchouc à basse pression, jusqu'à ce qu'elles soient propres (Fig. 7).
- Avant de replacer les éponges ou la cartouche dans l'appareil, nettoyer avec le tuyau en caoutchouc l'intérieur de leur logement.
- S'assurer de la position correcte des éponges, ordre comme indiqué ci-dessus (Fig. 6).
- Après plusieurs cycles de lavage, on pourrait devoir remplacer les éponges ou la cartouche.

## 6. COMPOSANTES ELECTRIQUES.

Pour garantir la sécurité électrique, l'appareil est équipé d'un groupe électrique étanche à l'entrée de l'eau, en cas de détérioration d'un cordon ou d'un autre éléments, il faudra remplacer tout le groupe électrique. Ne jamais manipuler les composantes du groupe électrique, car cela pourrait annuler la sécurité de l'appareil.

### 6.1. SUBSTITUTION DU GROUPE ELECTRIQUE.

En cas de détérioration du cordon ou d'un des éléments du groupe électrique, procéder comme suit:

- Débrancher l'appareil de la prise d'alimentation électrique.
- Démontez l'appareil de la piscine et l'extraire.
- Extraire l'appareil du transformateur.
- Dévisser les quatre vis qui fixent la base et tirer en faisant attention vers le haut de la pompe+cordons pour le remplacement.
- Placer la nouvelle pompe en passant le fil sous la base.
- Visser les quatre vis et fixer à nouveau la base, ensuite brancher l'appareil au transformateur.
- Réassembler l'appareil sur la piscine en suivant les instructions du paragraphe INSTALLATION de ce manuel.

**ATTENTION:** le transformateur est équipé avec un thermo-protecteur auto rétablissant, qui coupe la courant quand la température est trop élevée. Quand la température redevient à niveaux appropriés, le transformateur recommence à travailler correctement.

## 7. SAISON D'HIVER-ENTRETIEN.

Pour garantir une bonne conservation de l'appareil pendant l'hiver, ou quand on ne l'utilise pas pendant de longues périodes, il faut démonter l'appareil de la piscine, sécher tous les éléments avec un chiffon doux ou du papier absorbant pour ne pas les griffer, on conseille de les ranger dans leur emballage d'origine et dans un endroit sec. On recommande de profiter de cette période pour vérifier les conditions du cordon d'alimentation et toutes les autres composantes électriques, pour procéder à leur substitution si nécessaire, comme indiqué dans le paragraphe COMPOSANTES ELECTRIQUES.

A la fin de la saison d'hiver, procéder à l'installation de l'appareil comme quand il était nouveau.

IRREGULARITE	CAUSE	REMEDE
Le moteur ne démarre pas.	Manque de courant sur la ligne électrique.	Vérifier qu'il y ait du courant sur la ligne électrique.
Le Skimmer ne filtre pas, mais l'eau entre dans la piscine.	Les éponges ou la cartouche ne sont pas installées correctement.	Vérifier leur position correcte à l'intérieur du Skimmer.
Le Skimmer renvoi l'eau sale à la piscine.	Les éponges ou la cartouche sont usées.	Remplacer par de nouvelles éponges ou cartouche.
	Les éponges ou la cartouche sont sales suite à l'utilisation.	Effectuer un lavage.
Le filtre donne peu de flux.	Les éponges ou la cartouche sont sales suite à l'utilisation.	Effectuer un lavage.

## 8. GARANTIE.

### 8.1. ASPECTS GENERAUX.

- i. Conformément à cette disposition, le détaillant garantit que le produit correspondant à cette garantie ("le Produit") ne présente aucun défaut de conformité au moment de la livraison.
- ii. La période de garantie du produit est de deux (2) ans, à partir du moment de la livraison de celui-ci à l'acheteur.
- iii. En cas de défaut de conformité du Produit et si l'acheteur le signale au détaillant pendant la période de Garantie, le détaillant devra réparer ou remplacer le Produit à ses frais et sur le lieu qu'il considère le plus approprié, à moins que ceci ne résulte impossible ou disproportionné.
- iv. Si le Produit ne peut pas être réparé ou remplacé, l'acheteur pourra solliciter une réduction proportionnelle du prix ou, si le défaut de conformité résulte suffisamment important, la résolution du contrat de vente.
- v. Les parties remplacées ou réparées en vertu de cette garantie ne prolongeront pas la durée de la garantie du Produit original, mais auront leur propre garantie.
- vi. Afin que cette garantie soit valable, la date d'achat et de livraison du Produit devront être accréditées par l'acheteur.
- vii. Si la livraison du Produit à l'acheteur a été effectuée plus de six mois auparavant, et celui-ci notifie un défaut de conformité, il devra accréditer l'origine et l'existence du défaut vérifié.
- viii. Le présent Certificat de Garantie ne limite pas et ne porte pas préjudice aux droits des consommateurs en vertu de normes nationales de caractère impératif.

### 8.2. CONDITIONS PARTICULIERES.

- i. La présente Garantie garantit les produits mentionnés dans ce manuel.
- ii. Le présent Certificat de Garantie est valable uniquement dans les pays de l'Union Européenne.
- iii. Afin que cette Garantie soit valable, l'acheteur devra s'en tenir strictement aux indications du Fabricant contenues dans la documentation en dotation avec le Produit, en fonction des limites de son application selon la gamme et le modèle du Produit.
- iv. S'il existe un calendrier pour le remplacement, la maintenance ou le nettoyage de certaines parties ou éléments du Produit, la Garantie sera valable uniquement si ce calendrier a été correctement respecté.

### 8.3. LIMITATIONS.

- i. La présente garantie est valable uniquement en cas de ventes effectuées à des consommateurs, c'est-à-dire la personne qui achète le Produit dans un but qui n'est pas lié à son activité professionnelle.
- ii. La garantie ne s'applique pas aux cas d'usure normale du Produit due à son utilisation. En ce qui concerne les parties, les éléments et/ou les matériaux qui se consomment ou qui peuvent s'user comme les piles, les lampes etc., on se conformera aux indications contenues dans ce manuel d'usage.
- iii. La Garantie ne s'applique pas aux cas suivants: (I) le produit a été utilisé d'une façon incorrecte; (II) il a fait l'objet de réparations, maintenance ou manipulations par des personnes non autorisées, ou (III) il a été réparé et muni de pièces non originelles. Si le défaut de conformité du Produit est la conséquence d'une installation ou d'une mise en service incorrecte, cette Garantie sera valable uniquement si la dite installation ou procédure de mise en route est incluse dans le contrat d'achat vente du Produit et a été réalisée par le détaillant ou sous sa responsabilité.

## 1. SICHERHEITSHINWEISE.

- Die hier vorliegenden Anweisungen müssen vor der Installation des Apparates genauestens gelesen und während der Installation und des Gebrauchs befolgt werden.
- Das Handbuch muss aufbewahrt werden, um jederzeit zur Konsultierung herangezogen werden zu können.
- Der Filter muss ausgeschaltet sein, wenn sich im Schwimmbad Personen befinden.
- Der Filter ist zum Gebrauch in privaten Süßwasser-Schwimmbädern, die nicht eingegraben sind, konzipiert und hergestellt worden.
- Filter, die mit Transformatoren (12 [V]) ausgestattet sind, können am Beckenrand installiert werden, der Elektroanschluss muss aber trotzdem mindestens 3,5 [m] vom Beckenrand ausgeführt werden.
- Die Elektroanlage muss den geltenden internationalen Richtlinien entsprechen.
- Achten Sie darauf, dass das Produkt den Charakteristiken Ihrer Elektroanlage entspricht.
- Nicht am Elektrokabel ziehen. Bei Beschädigungen des Kabels, muss das Gerät verschrottet werden.
- Pumpen-Netzanschluss über einen Fehlerstrom-Schutzschalter 30 [mA].
- Den Apparat nie ohne Wasser funktionieren lassen.
- Nie, während des Betriebes, den Apparat mit nassen Körperteilen oder Händen berühren und die Hände nicht ins Wasser tauchen, wenn die Pumpe in Funktion ist.
- Bei Verstellung des Apparates, den Stecker zuerst ziehen.
- Vor Eingriffen an der Elektroanlage, sich vergewissern, dass der Boden trocken ist.
- Den Apparat an wassergeschützten Stellen aufstellen.
- Kindern oder Erwachsenen verbieten, sich an den Apparat anzulehnen oder draufzusetzen.
- Wenn das Apparat installiert ist, muss der Strömstecker zugänglich sein.
- Ein beschädigtes Kabel kann nicht repariert werden, die Pumpe muss dann beseitigt werden.
- Der Gebrauch ist auf den häuslichen Bereich beschränkt.
- Dieses Gerät ist nicht bestimmt für Personen (auch Kinder) mit physischen, sensorischen oder mentalen Beeinträchtigungen oder Personen, die nicht über ausreichende Erfahrung und Kenntnisse verfügen, es sei denn, sie wurden durch eine Person, die für ihre Sicherheit verantwortlich ist, in der Benutzung des Gerätes unterwiesen oder anfänglich beaufsichtigt. Kinder sollten nicht unbeaufsichtigt bleiben, um sicherzustellen, dass sie nicht mit dem Gerät spielen.
- Max. Wassertemperatur: 35 [°C].
- Min. Wassertemperatur: 4 [°C].

## 2. VERPACKUNGSBESTANDTEILE.

Der von Ihnen erworbene Skimmer ist ein Apparat innovativem Designs, der höchste Funktionalität garantiert, er besteht aus verschiedenen Elementen, die zum Filtern von Wasser dienen, Filter und Pumpe alles in Einem. Die Hauptelemente dieses Monoblocks sind:

Menge	Benennung	
1	Schwimmer	
1	Körper	
1	Grundgestell	
1	Filterkorb	
3	Filterschwämme	(Für Modelle mit Schwämme)
1	Einsatz	(Für Modelle mit Schwämme)
1	Stützstab	Blech-oder Schlauchbecken
1	Hacken	(Adjustable, flexi)
1	Klemmzange	Blech-oder Schlauchbecken
2	Support-Befestigungsgriff	Blech-oder Schlauchbecken
2	Support-Klemmmutter	Blech-oder Schlauchbecken
1	Stützstab-Haken	Selbsttragbecken
2	Sperrung für Stab	
2	Flügelschraube und Unterlegscheibe	
1	Transformator	

Sich vergewissern, dass alle Elemente vorhanden sind.

## 3. BESCHREIBUNG (FIG. 1).

1. Schwimmer.
2. Körper.
3. Grundgestell.
4. Korb.
5. Schwämme.
6. Einsatz.
8. Pumpensupport.
9. Pumpe.
10. Haken für Stab.
11. Stützstab.
12. Stabsperrung.
13. Schrauben und Unterlegscheibe.
14. Zange.
15. Griff.
16. Unterlegscheibe PVC.
17. Mutter.
18. Transformator.

## 4. INSTALLATION.

### 4.1. FÜR EINE KORREKTE INSTALLATION.

Die Installation dieses Apparates ist einfach und kann von einem ERWACHSENEN innerhalb einer halben Stunde, unter Berücksichtigung der Handbucharweisungen, durchgeführt werden.

### 4.2. POSITIONIERUNG.

Den Skimmer zu den dominierenden Winden hin positionieren, da diese die auf der Wasseroberfläche sich befindlichen Schmutzteilchen zum Filter hin transportieren. **Der Transformator muss mindestens mit einem Abstand von 3,5 [m] vom Beckenrand installiert werden. Siehe Zeichnung (Fig. 3).**

### INSTALLATION DES SUPPORTS:

- Den Stützstab am Körper einsetzen und mit den Muttern und Klappen festklemmen (Fig. 4).
- Den Block (Körper+Support) auf den Beckenrand bringen.
- Regulierbarer Haken: die Support-Befestigungsgriffe lockern, um die Zange zu öffnen und sie dann in die Mitte des Beckenrandes einführen. Die zwei Support-Befestigungsgriffe bis zu korrekter Befestigung am Beckenrand festschrauben. (Fig. 5a).
- Flexi-Haken: auf den Schwimmer des Selbsttragebeckens drücken und ihn den Haken des Supports einführen (Fig. 5b).
- Den Apparat immer so ausrichten, dass er in senkrechter Position bleibt (Fig. 6).

### AUSRICHTUNG UND BEFESTIGUNG DES SKIMMERS:

- Zum einwandfreien Funktionieren muss der Skimmer korrekt ausgerichtet sein.
- Dazu die Klappen loslösen und den Skimmer so lange gleiten lassen, bis der Schwimmer auf der Wasseroberfläche schwimmt (Fig. 6)
- Nach der Positionierung die Klappen wieder zuschrauben.

### POSITIONIERUNG DER SCHWÄMME (für Modelle mit Schwämme):

- Den Schwimmer und den Korb aus dem Skimmerkörper nehmen.
- Die Schwämme von oben, in richtiger Reihenfolge, einführen, man beginnt mit dem Schwamm, der die kleinsten Löcher hat und endet mit dem Schwamm der die größten Löcher hat, dieser letztere muss sich also oben befinden (Fig. 6).
- Die Schwämme durch Niederdrücken richtig einsetzen.
- Korb und Schwimmer wieder in den Skimmerkörper tun.

### POSITIONIERUNG DES EINSATZES (für Modelle mit Einsatz):

- Den Schwimmer und den Korb aus dem Skimmerkörper nehmen.
- Den Einsatz von oben in richtiger Stellung einsetzen, um korrekt verankert werden zu können.
- Den Einsatz festdrücken, bis er richtig festsitzt.
- Korb und Schwimmer wieder in den Skimmerkörper tun.

### ELEKTROANSCHLUSS:

- Die Elektroanlage muss den geltenden internationalen Richtlinien entsprechen.
- Achten Sie darauf, dass das Produkt den Charakteristiken Ihrer Elektroanlage entspricht.
- Die Anschlussspannung muss ca. 220/230 [V] und 50 [Hz] betragen, die Steckdose muss mit Erdleitung versehen sein.
- Es müssen ein allpoliger Schalter, zur Abnahme der Spannung am Filter, wenn dieser nicht in Funktion ist, und ein Differentialschalter 30 [mA] gegen Stromschläge benützt werden. (Nicht mitgeliefert. In Elektrogeschäften erhältlich).
- DER TRANSFORMATOR MUSS MIT EINEM ABSTAND VON MINDESTENS 3,5 [m] VOM BECKENRAND POSITIONIERT WERDEN.**

## 5. FUNKTIONIEREN.

Grundlegend für das Funktionieren dieser Einrichtung ist die Sammelfähigkeit der Filtrierschwämme oder des Einsatzes (entsprechend des Modells), die sich im Inneren befinden. Um das Wasser des Beckens sauber zu halten, müssen zusätzliche, vom Beckenhersteller empfohlene Klärmittel (Chlor, Mittel gegen Algen, usw.) benützt werden (siehe Beckengebrauchsanweisungen) Der Verschmutzungsgrad des Wassers hängt von der Jahreszeit, der Pollenzeit, den Umweltbedingungen, den Bäumen, der Benützung ab; je nach Fall, werden die Schwämme oder Einsätze mehr oder weniger oft gereinigt (siehe Spülung 3.2)

**DAS CHEMISCHE PRODUKT DARF NIEMALS DURCH DIE SCHWÄMME ODER DEN FILTEREINSATZES IN DEN KORB GELANGEN. DADURCH KÖNNTEN DIE MATERIALIEN DES APPARATES BESCHÄDIGT WERDEN, UND DIE FUNKTIONSTÜCHTIGKEIT WÜRD EINGESCHRÄNKT. KEINE FLOCKUNGSMITTEL BENUTZEN!**

### 5.1. FILTRIERUNG.

Vor Einschaltung kontrollieren, dass niemand das Becken benützt, dann den Stecker anstecken. Die Lebensdauer dieser Einrichtung wird beträchtlich erhöht, wenn jede einzelne Einsatzzeit die 4 [h] nicht überschreitet. Die Filtrierzeit hängt von der im Becken vorhandenen Wassermenge m<sup>3</sup> im Verhältnis zum Durchfluss m<sup>3</sup>/h der verschiedenen Modelle, ab. Zwischen zwei Inbetriebsetzungen den Motor mindesten 2 [h] abkühlen lassen.

$$\frac{\text{Beckenwasser-menge in m}^3}{\text{Filterdurchfluss m}^3/\text{h}} = \text{notwendige Zeit}$$

Bei Erstbehandlung die angegebenen Ruhezeit einhalten. Je wärmer das Wasser, desto länger sollte die Filtrierzeit dauern.

### 5.2. SPÜLUNG DER SCHWÄMME UND DES EINSATZES.

Die Spülung der Schwämme oder des Einsatzes muss mindestens wöchentlich vorgenommen werden. (oder alle 30 [h]). Für die Spülung folgenderweise vorgehen:

- Die Stromzufuhr einstellen.
- Schwimmer und Korb herausnehmen, um die Schwämme oder den Einsatz aus dem Körper zu nehmen und den Skimmer herauszunehmen
- Die Schwämme oder den Einsatz mit einem Gartenschlauch leicht spülen bis sie sauber sind (Fig. 7)
- Bevor die Schwämme oder der Einsatz wieder eingesetzt werden, den Sitz mit Wasserstrahl reinigen.
- Sich vergewissern, dass alles wie angegeben positioniert ist, siehe Schwammreihenfolge auf Fig. 6.
- Nach öfterem Spülen könnte es notwendig werden die Schwämme oder den Einsatz zu wechseln.

## 6. ELEKTRISCHE KOMPONENTEN.

Zur elektrischen Sicherheit ist der elektrische Teil wasserdicht, sollte das Kabel oder Teile davon beschädigt sein, muss die ganze elektrische Gruppe gewechselt werden. Unsachgemäße Eingriffe an den elektrischen Komponenten sind zu vermeiden, um die Sicherheit dieser Einrichtung garantieren zu können.

### 6.1. ERSETZUNG DER ELEKTROGRUPPE.

Wenn das Kabel oder Teile davon beschädigt sind Folgendes tun:

- Die Stromzufuhr einstellen
- Die Einrichtung abmontieren und herausnehmen
- Die Transformatorverbindung abbrechen.
- Die vier Grundgestellschrauben lockern, vorsichtig Pumpe und Kabel nach oben ziehen, um sie zu ersetzen.
- Die neue Pumpe positionieren, dabei das Kabel unter dem Grundgestell durchziehen.
- Das Grundgestell durch Anziehen der vier Schrauben wieder befestigen, dann die Einrichtung an den Transformator schließen.
- Unter Berücksichtigung der im vorliegendem Handbuch unter Paragraph INSTALLATION beschriebenen Anleitungen, die Einrichtung wieder im Schwimmbecken installieren.

**VORSICHT:** der Transformator ist mit einem selbstwiedereinrichtenden Wärmebeschützer versorgt. Dieser bricht den Strom unter, wenn die Temperatur zu hoch wird. Wann die Temperatur ein passende Niveau wiedererreichen, fängt der Transformator wieder an zu funktionieren.

## 7. WINTERZEIT-WARTUNG.

Um den guten Zustand dieser Einrichtung auch im Winter oder in Zeiten geringen Einsatzes garantieren zu können, muss sie in trockenen Plätzen aufbewahrt werden. Sie muss dazu abmontiert werden und alle Komponenten müssen mit einem weichen Tuch oder saugfähigem Papier getrocknet werden. Die Einrichtung sollte in der Originalverpackung an einem trockenen Platz aufbewahrt werden. Man sollte diese Zeit wahrnehmen, um

# DEUTSCH

Kontrollen am Kabel, an den elektrischen Teilen vorzunehmen und wenn notwendig Teile zu ersetzen (siehe Paragraph ELEKTRISCHE KOMPONENTEN). Nach der Winterzeit wird die Einrichtung wie bei einer Neuinstallation installiert.

<b>STÖRUNGEN</b>	<b>URSACHE</b>	<b>LÖSUNG</b>
Motor spring nicht an.	Strom fehlt in der Leitung.	Stromzufuhr überprüfen.
Der Skimmer filtert nicht, aber Wasser läuft in das Becken.	Schwämme oder Einsatz nicht richtig montiert.	Positionierung kontrollieren.
Aus dem Filter läuft schmutziges Wasser.	Schwämme oder Einsatz abgenutzt.	Schwämme oder Einsatz ersetzen.
	Schwämme oder Einsatz sind schmutzig.	Spülung vornehmen.
Geringer Filterfluss.	Schwämme oder Einsatz sind schmutzig.	Spülung vornehmen.



## 8. GARANTIE.

### 8.1. ALLGEMEINES.

- i. Unter den nachstehenden Bedingungen, garantiert der Händler, dass das von dieser Garantie gedeckte Produkt bei Übergabe keinerlei Konformitätsfehler aufweist.
- ii. Die Garantiedauer beträgt zwei (2) Jahre, ab Übergabe des Produktes an den Käufer.
- iii. Sollten während der Garantiezeit vom Käufer Konformitätsfehler beanstandet werden, muss der Händler das Produkt auf eigene Kosten in einem von ihm gewählten Ort entweder reparieren oder ersetzen lassen.
- iv. Sollte das Produkt nicht repariert oder ersetzt werden können, ist der Käufer dazu berechtigt einen angemessenen Preisnachlass zu verlangen und bei wichtigeren Konformitätsfehlern kann er den Kaufvertrag auflösen.
- v. Die entsprechend dieses Garantiescheins reparierten oder ersetzten Teile verlängern nicht die Garantiedauer des Originalproduktes, sondern unterliegen einer eigener Garantie.
- vi. Diese Garantie ist nur gültig, wenn Einkaufsdatum und Übergabetag nachgewiesen werden können.
- vii. Beanstandet der Käufer nach über sechs Monaten Konformitätsfehler, muss er die Fehlerursache nachweisen können.
- viii. Der vorliegende Garantieschein beeinträchtigt nicht, weder beschränkt er Rechte, die den Konsumenten durch nationale Übereinkommen eingeräumt wurden.

### 8.2. BESONDERERE GARANTIEBEDINGUNGEN.

- i. Die hier angeführten Garantieleistungen erstrecken sich auf die in diesem Handbuch beschriebenen Produkte.
- ii. Dieser Garantieschein ist nur in den EG-Staaten gültig.
- iii. Die Garantie ist nur gültig, wenn der Käufer die Herstellerhinweise, die dem Produkt beigelegt werden strikt befolgt, wenn die Garantie für das jeweilige Modell und die jeweilige Serie applizierbar ist.
- iv. Liegt ein Plan für Ersetzung, Aufrechterhaltung und Reinigung vor, muss dieser berücksichtigt werden, um die Garantieleistungen in Anspruch nehmen zu können.

### 8.3. EINSCHRÄNKUNGEN.

- i. Die vorliegende Garantie ist nur für Konsumenten, womit Personen, die das Produkt für nicht gewerbliche Zwecke kaufen gemeint sind, gültig.
- ii. Für die normale Abnutzung durch Gebrauch des Produktes, wird keine Garantie gewährt. Betreffend der Teile, Komponenten und/oder des Verbrauchsmaterials wie Batterien, Lampen usw., sich an den in den Begleitpapieren des jeweiligen Artikels enthaltenen Anweisungen halten.
- iii. Die Garantie ist nicht gültig, wenn: (I) das Produkt nicht richtig gehandhabt wurde; (II) das Produkt durch nicht bevollmächtigte Personen repariert oder gewartet wurde oder (III) mit nicht originalen Ersatzteilen repariert wurde. Sollte ein Konformitätsfehler durch nicht korrekte Installation oder Inbetriebnahme verursacht worden sein, ist die Garantie nur gültig, wenn Installation und Inbetriebnahme im Kaufvertrag inbegriffen waren und vom Händler oder dessen Bevollmächtigten durchgeführt worden sind.

## 1. ASENNUS JA TURVALLISUUSOHJEET.

- Lue tämä ohjekirja tarkoin läpi ennen laitteen asennusta ja seuraa tarkasti ohjeita asennuksen ja käytön aikana.
- Säädä tämä ohje tulevaa tarvetta varten.
- Älä koskaan käytä laitetta kun altaassa on ihmisiä
- Suodatin on suunniteltu ja rakennettu maanpäällisiin yksityisaltaisiin, joissa ei käytetä merivettä.
- Suodatin on varustettu muuntajalla (12 V) ja voidaan ripustaa altaan reunalle, mutta laitteen muuntaja on sijoitettava vähintään 3,5 metrin etäisyydelle altaasta.
- Tarkasta, että käytettävä sähköliitäntä vastaa voimassa olevia turvallisuusmääräyksiä.
- Tarkasta, että tuote on yhteensopiva käytettävän sähköliitännän kanssa ja pistorasia on varustettu 30mA vikavirtasuojalla.
- Älä milloinkaan kisko sähköjohdoista.
- Älä käytä suodatinta ilman vettä.
- Älä milloinkaan kosketa suodatinta märillä käsillä tai vartalolla äläkä laita käsiäsi veteen suodattimen ollessa käytössä.
- Kytke virta pois päältä aina ennen suodattimen käsittelemistä.
- Tarkista että alusta on kuiva, kun käsittelet sähköliitäntää.
- Älä aseta laitetta paikkaan jossa se voi kastua, siitä voi seurata sähköisku.
- Älä anna kenenkään, lasten eikä aikuisten, nojata tai istua laitetta vasten.
- Kun suodatin on käytössä, pistoke on päästävä helposti irrottamaan pistorasiasta.
- Jos kaapeli on vaurioitunut, sitä ei voida vaihtaa eikä suodatinta saa käyttää vaan se on hävitettävä
- Suodatin on tarkoitettu ainoastaan yksityiseen käyttöön.
- Älä anna lasten leikkiä laitteella. Esimerkiksi istua laatikoissa tai keinua ovesa. Tätä laitetta ei ole tarkoitettu (mukaan lukien lapset) henkilön käyttöön, joka on fyysisesti, aistillisesti tai henkisesti rajoittunut, tai jolla ei ole kokemusta ja tietoa laitteen käytöstä. Paitsi jos heille on annettu koulutus laitteen käytöstä ja järjestetään riittävä valvonta heistä vastaavan henkilön toimesta. Lapsia tulee aina valvoa, jotte he eivät leiki laitteella.
- Veden maksimilämpötila suodattimen käytössä: 35° C
- Veden alin lämpötila suodattimen käytössä: 4° C.

## 2. PAKKAUKSEN OSAT.

Juuri hankkimasi suodatin on erittäin toimiva ja innovatiivinen laite. Se koostuu erilaisista osista, jotka ovat tarpeellisia veden suodattamiseen. Samaa laitteeseen on yhdistetty suodatin ja pumppu. Seuraavassa on lueteltu laitteen pääosat:

Määrä.	Nimitys	
1	Kelluja	
1	Runko	
1	Pumpputeline	
1	Suodatinrunko	
3	Vaahtokumisuoatatin	(Malleissa joissa vaahtokumisuoatatin)
1	Suodatinpatruuna	(Malleissa joissa suodatinpatruuna)
1	Ripustin koukulla	(Paksureunaisille / itse kantaville altaille)
1	Ripustin puristimella	(Metalli tai ohutputki reunaisille altaille.)
1	Kiinnityspuristin	(Metalli tai ohutputki reunaisille altaille.)
2	Kiristinnupit	(Metalli tai ohutputki reunaisille altaille.)
2	Kiristysmutterit	(Metalli tai ohutputki reunaisille altaille.)
2	Ripustintulpat	
2	Siihimutterit ripustimen kiinnitykseen	
1	Muuntaja	

Varmista että kaikki osat ovat pakkauksessa mukana.

## 3. OSIEN KUVAUS (KUVA FIG. 1).

1. Kelluja.
2. Runko
3. Pumpputeline.
4. Karkeasuodatin.
5. Vaahtokumisuoatatin.
6. Suodatinpatruuna.
8. Pumpun kannatin
9. Pumppu.
10. Ripustin puristimella.
11. Koukkuripustin
12. Ripustimen tulpat.
13. Siihimutterit ripustin kiinnitykseen.
14. Kiinnityspuristin.
15. Kiristinnupit.
16. PVC-prikat.
17. Mutteri.
18. Muuntaja.

## 4. ASENNUS.

### 4.1. OIKEAAN ASENNUKSEEN VAADITTUA

Koska laite on helppo koota ja asentaa, pystyy yksi aikuinen asentamaan tuotteen n. ½ tunnissa, lukien ja seuraten annettuja ohjeita tarkasti.

### 4.2. SIIJOITTAMINEN

Jos paikka on tuulinen, sijoita suodatin kohti voimakkaimpia tuulia. Se kuljettaa pintavettä ja epäpuhtauksia helpommin kohti suodatinjärjestelmää.

**Muuntaja on sijoitettava vähintään 3,5 metrin etäisyydelle altaan reunasta. Kuva (FIG 3).**

### RIPUSTIMEN ASENTAMINEN:

- Laita ripustusteline pumpun pidikkeessä oleviin vastaaviin reikiin. Asenna kumisuoja ja vedä ripustusteline mahdollisimman korkealle. Toimi varoen, ettei ripustintelineen valkoinen suojamuovi vahingoitu ja altista ripustustelinettä ruostumiselle. Kiinnitä siipimutterit molemmille sivuille. Kuva (Fig 4)
- Laita koottu suodatin altaan reunalle.
- Puristinmallinen ripustin: Löysää kiristysnupit ja avaa puristin. Laita se puoleen väliin altaan reunaa ja kiristä nupit niin että laite on tiukasti paikallaan. Kuva (Fig. 5a).
- Koukkuripustin: Paina ripustin altaan reunaan, käytä lisäpaloja jos tarpeen. Kuva (Fig. 5b).
- Molemmissa tapauksissa laite pitää tasapainottaa niin, että se on pystysuorassa. Kuva (Fig. 6).

### LAITTEEN KORKEUDEN SÄÄTÄMINEN:

- Laitte pitää olla oikealla korkeudella jotta se toimii oikein.
- Tätä varten löydetään siipimuttereita ja annetaan laitteen valua alaspäin kunnes kelluja on vedessä. Kuva. (Fig. 6)
- Kun korkeus on oikea, kiristä siipimutterit.

### Vaahtokumisuoatattimen asennus (malleihin joissa vaahtokumisuoatatin):

- Ota kelluja ja karkeasuodatin ulos laitteen rungosta.
- Aseta vaahtokumit laitteen yläosaan oikeassa järjestyksessä, laittaen pienireikäisin alimmaisiksi ja suurireikäisin päällimmäisiksi. Kuva (Fig 6)
- Paina vaahtokumit hyvin paikoilleen.
- Laita karkeasuodatin ja kelluja paikoilleen laitteeseen.

### Suodatinpatruunan asennus (malleihin joissa suodatinpatruuna):

- Ota kelluja ja karkeasuodatin ulos laitteen rungosta.
- Laita suodatinpatruuna laitteen sisään keskelle, jossa se asettuu oikealle paikalleen.
- Paina patruuna hyvin paikalleen.
- Laita karkeasuodatin ja kelluja paikoilleen laitteeseen.

### SÄHKÖLIITÄNTÄ:

- Tarkasta, että käytettävä sähköliitäntä vastaa voimassa olevia turvallisuusmääräyksiä.
- Varmista, että laite on yhteensopiva sähköliittymäsi kanssa.
- Laitte tulee kytkeä 220/230V ja 50Hz sähköpistokkeeseen, joka on suojamaadoitettu.
- Laitte on irrotettava pistorasiasta tai käytettävä moninapakytkintä, jotta mikään vaihe ei ole kytkettynä kun laite ei ole käytössä.
- Laitte on kytkettävä 30mA vikavirasuojattuun pistorasiaan. (Vikavirtasuojia ei kuulu toimitukseen, niitä voi hankkia sähköliikkeistä).
- **MUUNTAJA ON SIIJOITETTAVA VÄHINTÄÄN 3,5M PÄÄHÄN ALTAASTA.**

## 5. KÄYTTÖ.

Suodattimen toiminta perustuu suodatinpatruunan / vaahtokumin (mallista riippuen) kykyyn kerätä epäpuhtauksia itseensä. Pintavesi imeytyy kellujan ja karkeasuodattimen kautta edelleen suodatinpatruunaan / vaahtokumiin, jonne epäpuhtaudet kerääntyvät. Hyvän vesihygienian varmistamiseksi on myös käytettävä kemikaaleja kuten pH-tason säätelijää, klooria tms. joita altaan valmistaja suosittelee. Altaan käyttöajankohta, siitepöly, puut, käyttöihteys vaikuttavat altaan veden likaisuuteen. Vaahtokumit tai suodatinpatruuna tulee pestä näistä tekijöistä riippuvan tarpeen mukaan (katso pesu 5.2).

**ÄLÄ KOSKAAN LISÄÄ KEMIKAALEJA LAITTEEN KORIIN SUODATTIMEN TAI VAAHTOKUMIN LÄPI! TÄMÄ VAHINGOITTAI LAITETTA JA VÄHENTÄÄ SEN TEHOA!**

**ÄLÄ KÄYTÄ KIRKASTEAINETA!**

### 5.1. SUODATUS.

Aina ennen suodattimen käynnistystä, tarkasta että kukaan ei ole altaassa. Laitte kestää pidempään kun sitä ei käytetä yli 4 tuntia yhteen mittaan. Suodatettavan veden määrä riippuu altaan vesilavuudesta m<sup>3</sup> ja eri laitemallien veden virtauksesta. Anna laitteen levätä vähintään 2 tuntia käyttökertojen välillä.

$$\frac{(\text{Altaan tilavuus } m^3)}{\text{Suodattimen virtaus } m^3/h} = \text{tarvittavat tunnit}$$

Muista noudattaa suodattimen lepoaikoja käytössä. Mitä korkeampi on altaan veden lämpötila sitä pidempään on suositeltua suodattaa vettä.

### 5.2. VAAHTOKUMIEN JA SUODATINPATRUUNAN PESU.

Vaahtokumit tai suodatinpatruuna tulisi pestä joka viikko (tai vähintään kerran kuussa). Tee pesu seuraavasti:

- Irrota laite sähköverkosta
- Ota kelluja ja karkeasuodatin ulos ja poista vaahtokumit / suodatinpatruuna laitteesta.
- Pese vaahtokumit / suodatinpatruuna matalapaineisella puutarhaletkulla kunnes puhtaat. (Fig 7).
- Ennen suodatinosien takaisinlaittamista, pese myös laitteen sisäpuoli letkulla.
- Varmista että vaahtokumit laitetaan oikeassa järjestyksessä takaisin laitteeseen. Kuva (Fig. 6).
- Vaihda vaahtokumit / suodatinpatruuna uuteen tarpeen mukaan.

## 6. SÄHKÖOSAT

Sähköturvallisuuden varmistamiseksi pumpun suojausluokka sallii pumpun upottamisen veteen. Jos kaapeli tai joku muu komponentti ulkoisista syistä vaurioituu, koko pumpputyksikkö on vaihdettava uuteen.

Mitään laitteen osaa ei saa muuttaa / vahingoittaa, tämä saattaa tehdä laitteesta vaarallisen.

### 6.1. SÄHKÖOSIEN VAIHTAMINEN

Jos kaapeli tai joku muu komponentti vaurioituu, toimi seuraavasti:

- Kytke suodatin irti sähköliitännästä.
- Nosta suodatin pois altaasta.
- Kytke pumpun liitäntä irti muuntajasta.
- Irrota neljä ruuvia, jotka pitävät kiinni pumpunpidikkeen rungosta pohjassa. Nosta varovasti pumpun liitosjohtoineen pois.
- Asenna uusi pumpun liitosjohtoineen päinvastaisessa järjestyksessä.
- Ruuvia mainitut neljä ruuvia paikoilleen ja kiinnitä pumpun muuntajaan.
- Asenna suodatin altaaseen tämän ohjeen kohdan ASENNUS mukaisesti.

**HUOMIO!** Muuntaja on varustettu automaattisesti palautuvalla lämpövarokkeella, joka katkaisee virran muuntajasta lämpötilan noustessa liian korkeaksi. Kun lämpötila on riittävästi laskenut, palautuminen tapahtuu automaattisesti, ja muuntaja toimii taas normaalisti.

## 7. KUNNOSSAPITO TALVIKAUDELLE.

Jotta voimme taata laitteen kestävyuden talvikautena, kun laite on pitkään käyttämättä, laitteisto tulee olla suojattu. Sitä varten se tulee poistaa altaasta ja kaikki osat kuivata rievulla tai paperipyyhkeellä, jotta ne eivät naarmuunnu. Pidä laite alkuperäisessä pakkauksessa ja tarkasta myös kaapelien ja muiden sähköosien kunto ja vaihda mikäli tarpeen seuraten tämän ohjekirjan ohjeita. Talven jälkeen laite voidaan ottaa käyttöön kuten uusi.

# S U O M I

<b>ONGELMA</b>	<b>SYY</b>	<b>RATKAISU</b>
Moottori ei käynnisty..	Ei sähköä pistorasiassa.	Tarkista että pistorasiassa on sähköä.
Laite ei suodata, mutta vesi kiertää.	Suodatinpatruuna tai vaahtokumit asennettu väärin.	Tarkista suodattiminen asennus laitteessa.
Laite palauttaa likaista vettä altaaseen.	Suodatin vaahtokumit / patruuna ovat kuluneet.	Vaihda suodattimet uuteen.
	Vaahtokumit / patruuna ovat likaiset.	Pese suodattimet
Laite tuottaa vain vähän vesikiertoa.	Vaahtokumit / patruuna ovat likaiset.	Pese sudoattimet.

**8. TAKUU.****8.1. YLEISTÄ.**

- i. Näiden ohjeiden mukaisesti jälleenmyyjä takaa, että tämän takuun piiriin kuuluvassa tuotteessa ("Tuote") ei ole toimitettaessa mitään vikoja.
- ii. Takuu aika Tuotteelle on kaksi (2) vuotta laskettuna siitä hetkestä, kun se toimitetaan ostajalle.
- iii. Jos tuotteessa ilmenee takuun piiriin kuuluva vika, on ostajan ilmoitettava siitä jälleenmyyjälle takuuaian kuluessa. Jälleenmyyjä saa korjata tai vaihtaa tuotteen omalla kustannuksellaan ja itselleen parhaiten soveltuvissa tiloissa. Paitsi jos tämä on mahdotonta tai aiheuttaa järjettömät kustannukset.
- iv. Jos tuotetta ei ole mahdollista korjata tai vaihtaa takuuajana, voi ostaja vaatia kohtuullista hinnanalennusta tai, jos vika on suuri, perua kaupan.
- v. Osat, joita takuun voimassaoloaikana korvataan tai korjataan, eivät pidennä alkuperäiselle tuotteelle annettua takuuajaa. Mutta vaihdettujen osien oma takuu jatkuu.
- vi. Jotta takuu on voimassa, on ostajan voitava varmentaa kaupapäivä ja tuotteen toimituspäivä.
- vii. Kun ostaja antaa takuun alaisesta viasta ilmoituksen yli kuusi kuukautta toimituksen jälkeen, täytyy ostajan todistaa löytyneen vian syy ja olemassaolo.
- viii. Nämä takuuehdot eivät rajoita kuluttajan oikeuksia tai vaikuta niihin valtiollisen lainsäädännön puitteissa.

**8.2. ERITYISEHDOT**

- i. Takuu koskee tässä manuaalissa tarkoitettua tuotetta.
  - ii. Nämä takuuehdot ovat voimassa ainoastaan Euroopan unioniin kuuluvissa maissa.
  - iii. Jotta takuu on voimassa, on ostajan toimittava manuaalin ohjeiden mukaisesti.
- iv. Jos jokin komponentti tai jotakin muuta on vaihdettu toiseen, takuu on voimassa ainoastaan mikäli vaihto on tehty valmistajan ohjeiden mukaisesti.
- v. Jos tuotteen osalle on määritelty vaihto / huoltoväli tai käyttörajoitus. On takuu voimassa vain jos näitä ohjeita on noudatettu.

**8.3. RAJOITUKSET**

- i. Tätä takuuta sovelletaan vain kuluttajalle myytyyn tuotteeseen. "Kuluttaja" on hän, joka ostaa tuotteen yksityiseen käyttöön; takuu ei ole voimassa mikäli tuotetta käytetään kaupallisiin tarkoituksiin.
- ii. Takuu ei koske tuotteen käytöstä johtuvaa normaalia kulumista. Kuten osia joita tulee säännöllisesti vaihtaa kuten pariston, lamput, suodatinsuodattimet. Ostajan tulee noudattaa tuotteen mukana toimitettuja ohjeita.
- III. Takuu ei koske tapausta, jolloin tuote/tuotetta: (I) on käsitelty virheellisesti, (II) on korjattu tai huollettu asiaankuulumattoman henkilön toimesta tai (III) on korjattu käyttämällä muita kuin alkuperäisosia. Jos vika on ilmennyt johtuen virheellisestä asentamisesta tai käytöstä, takuu on voimassa vain, jos sellainen toiminta kuuluu erilliseen jälleenmyyjän laatimaan ostosopimukseen ja josta hän silloin on ottanut vastuun

## 1. MONTERINGS OCH SÄKERHETSANVISNINGAR.

- Läs genom manualen noggrant innan du tar filtersystemet i bruk samt följ bruksanvisning.
- Spara manualen för kommande behov.
- Använd aldrig filter om någon badar samtidigt.
- Filtret är konstruerad för badtunnor och mindre pooler med sötvatten.
- Filtret är utrustad med (12 V) transformator och kan hängas på poolkanten, men transformator måste placeras minst 3,5 meter ifrån badets ytterkant.
- Strömförsörjningen(230 V) måste uppfylla säkerhetskraven samt vara utrustad med 30mA jordfelsbrytare.
- Dra aldrig på sladden.Om sladden är skadad, kan filter ej användas.
- Använd ej filter utan vatten.
- Ta ej tag i filter med händer eller med kroppen när det är i bruk.Lägg ej heller händer i vattnet när filter är påkopplat.
- Dra av elsladden alltid innan du hanterar filter och hantera elkoppling endast på torr plats.
- Stå ej i vattnet eller på fuktigt underlag när du hanterar elledningen,om du placerar apparaten på fuktig plats, kan det resultera elchock
- Om kapel är skadad, kan den inte bytas och filter ej användas. Apparaten måste tas ur bruk och återvinnas.
- Låt inte någon, varken barn eller vuxen , luta sig mot filter när det är igång.
- När filter är igång skall strömkontakten var lätt att nå.
- Filter är avsedd endast för privat bruk.
- Låt inte barnen leka med eller vara i vattnet eller till exempel sitta i lådan eller gunga i dörren när filter är i bruk. Denna apparat är ej avsedd att användas för person som har fysiska eller psykiska begränsningar (inkl.barn) eller ej har fått erfarenhet eller utbildning att använda apparaten, förutom om tillräcklig utbildning har givits samt övervakning av behörig person ordnats.Barn skall alltid övervakas, för att säkerställa att barn ej leker med apparaten.
- Max. vattentemperatur för filtrering: 35° C
- Lägsta vattentemperatur för filtrering: 4° C.

## 2. FÖRPACKNINGENS INNEHÅLL.

Detta är välfungerande och lättanvändig filtrerinsssystem. Det består av olika i vattenfiltreringen förekommande komponenter; Filter och pump är systemets delar. Huvuddelar är::

Määrä.	Nimitys	
1	Flytare	
1	Chassi	
1	Pumphållare	
1	Filter chassi	
3	Skumgummifilter	(modeller med skumgummifilter)
1	Filterpatron	(modeller med filterpatron)
1	Hänganordning	(tjockväggade självbärande bassänger)
1	Hänganordning klämmor	(plåt eller tunnrör bassänger)
1	Spännknoppar	(plåt eller tunnrör bassänger)
2	Spännmuttrar	(plåt eller tunnrör bassänger)
2	Hängpluggar	
2	Gummiskydd	
2	Vingmuttrar för hänganordning	
1	Transformator	

Kontrollera att alla delar är med.

## 3. BESKRIVNING AV DELARNA (BILD FIG. 1).

1. Flytare.
2. Chassi
3. Pumphållare.
4. Grovfilter.
5. Skumgummifilter.
6. Filterpatron.
8. Pumphållare delar
9. Pump.
10. Hänganordning klämmor
11. Flex Hänganordning
12. Gummiskydd
13. Vingmuttrar för hänganordning.
14. Hänganordning med klämmor.
15. Spännknoppar.
16. PVC prickor.
17. Mutter.
18. Transformator.

## 4. MONTERING.

### 4.1. KRAV FÖR RÄTT MONTERING

För enkel konstruktion går det att för en man montera filtersystem på ca. 30 min. Läs noggrant manualen..

### 4.2. POSITIONERING

Om det är plåsig ställe, Placera filter under vinden. Vinden transporterar orenheter lättare mot filtern. **Transformator måste placeras minst 3,5 meter från badets ytterkant.** Bild (FIG 3).

#### MONTERING AV HÄNGANORDNING:

- Sätt hänganordningens två klämmor på pumpens motsvarande hål. Montera på gummiskyddet och dra klämmorna så högt uppåt som möjligt. Hantera varsamt för att undvika skada vita skyddsplasten för lättare rostskador. Montera vingmuttrar på vardera sida. Bild (Fig 4)
- Lägg filter på badkanten.
- Hänganordningen med klämmor: lösgör spännknoppar och öppna klämman. Sätt den på halvvägs till bassängkanten och spänn knopparna så att apparaten är stadigt på plats Bild (Fig. 5a).
- Flexhänganordning: Tryck hänganordningen mot bassängkanten, använd tilläggsbitar om det behövs Bild (Fig. 5b).
- I både fallen skall filtret stå på lodrätt position Bild (Fig. 6).

#### JUSTERING AV APPARATENS HÖJD:

- Apparaten måste vara på rätt höjd för att fungera rätt..
- För detta ändamål lösgörs vingmuttrar och apparaten låses att sjunka neråt tills flytaren är i vattnet. Bild (Fig. 6)
- När höjden är rätt spänn fast muttrar.

#### Montering av skumgummifilter(modeller med skumgummifilter):

- Ta flytaren och grovfilter bort från chassit.
- Lägg skumgummina i apparatens övre del i rätt ordning, den med minsta hål nederst och den andra på. Bild (Fig. 6).
- Tryck skumgummit väl på plats.
- Montera på grovfilter samt flytare.

#### Montering av filterpatron(modeller med filterpatron):

- Ta flytaren och grovfilter bort från chassit.
- Lägg filterpatron in i apparaten i mitten, där den hamnar på rätt position.
- Tryck filterpatron väl på plats.
- Montera på grovfilter samt flytare.

#### ELKONTAKT:

- Kontrollera att elkontakten uppfyller gällande säkerhetskrav.
- Säkerställ att apparaten är kompatibel med din elnätverk.
- Apparaten skall kopplas till 220/230V och 50Hz elkontakt, som är jordad.
- Apparaten måste avkopplas från elnätet när den ej är i bruk.
- Apparaten måste kopplas efter en 30mA jordfelsbrytare(ingår ej i leveransen, kan köpas hos elfackhandel)
- Transformator måste placeras minst 3,5 meter från bassängen.

## 5. BRUK.

Filtersystemets funktion grundar sig på filterpatronens/skumgummis förmåga att samla till sig orenheter. Ytvattnet strömmar till flytaren och genom grovfiltret till filterpatronen, var orenheter samlas. För bra vattenhygien, skall även kemikalier användas såsom pH-stabilisatorer, klor osv. På vissa årstider kan pollen eller fallande löv kräva att filterpatron ska rengöras mera regelbundet. (Se rengöring 5.2).

## DOSERA ALDRIG KEMIKALER DIREKTI FILTERSYSTEMET, FÖR DET KAN SKADA MATERIALET OCH FÖRSÄMRA FILTRERINGSRESULTAT! ANVÄND EJ FLOCKMEDEL

### 5.1. FILTERING.

Innan man startar filtersystemet ska man säkerställa att ingen använder badet. Apparaten får längre livslängd om man ej använder den längre än 4 timmar/gång. Filtrerad vattenmängd beror på vattenvolym i bassängen m3 och olika genomströmning av vatten i olika modeller. Låt pumpen vila minst två timmar efter varje filtreringsperiod.

$$\frac{(\text{Vattenvolym i bassängen m}^3)}{\text{Filtrets genomströmning m}^3/\text{h}} = \text{timmar du behöver filtrera}$$

Glöm ej att följa filterts vilotider. Ju högre vattentemperatur, desto längre är rekommenderad filtreringstid.

### 5.2. RENGÖRING AV FILTERPATRON OCH SKUMMGUMMIFILTER.

Rengör filterpatron regelbundet, dock minst en gång i veckan. Följ anvisningar nedan:

- Dra ut elkontakten från elnätet..
- Montera av flytare och grovfilter samt lyft ut filterpatron eller skumgummifilter.
- Skölj filterpatron rent med t.ex. dush eller trädgårds slang. Bild (Fig. 7)
- Rengör stommens insida innan du lägger filterpatron tillbaka.
- Säkerställ att du monterar alting tillbaka på rätt ordning. Bild (Fig. 6)
- Byt filterpatron eller skumgummifilter vid behov.

## 6. ELEKTRISKA KOMPONENTER

För säkerställt elsäkerhet tillåter pumpens skyddklassning att man kan sänka pumpen i vatten. Om kapel eller någon annan komponent skadas, skall hela pumpenhet bytas ut.

Ingen av apparatens delar får ej ändras eller skadas, för detta kan göra apparaten livsfarligt.

### 6.1. BYTE AV ELKOMPONENTER

Om kapel eller någon annan komponent skadas, gör följande:

- Dra ut elkontakten från elnätet
- Lyft filtersystem ut ur badet
- Koppla av pumpen från transformator.
- Lösgör fyra skruvar, som håller pumphåller fast i chassit. Lyft pumpen med sladdar försiktigt bort.
- Montera på en ny pump i motsatt ordning och skruva fast.
- Skruva nämnda fyra skruv tillbaka, och montera på pumpen vid transformator.
- Installera filter i badet enligt punkt MONTERING

**OBS!** Transformator är utrustad med automat värmebrytare som slår pumpen av automatiskt om den blir överhettad och återställer sig automatiskt när temperaturen sjunker tillbaka till rätt nivå.

## 7. UNDERHÅLL UNDER VINTER.

För att kunna garantera apparatens hållbarhet under vintertid, när den inte användes på långa perioder, skall den vara skyddad. Ta filtret ut ur badet, torka av alla delar med trasa. Förvara i originalförpackning, kontrollera kapel, samt andra delar och byt ut vid behov enligt manualen. Efter vinter kan apparaten tas i bruk som ny..

# S V E N S K A

<b>PROBLEM</b>	<b>ORSAK</b>	<b>LÖSNING</b>
Motorn startar ej	Ingen ström i kontakten	Kontrollera elförsörjning till kontakten
Apparaten filtrerar ej, men motorn går.	Filterpatron eller skummgummit sitter fel	Kontrollera montering av filter i apparaten.
Apparaten återger smutsigt vatten i bassängen	Skummgummit/filterpatron är smutsiga.	Byt filtret.
	Skummgummit/filterpatron är smutsiga.	Tvätta filtret
Vattnet cirkulerar dåligt	Skummgummit/filterpatron är smutsiga.	Tvätta filtret



**8. GARANTI.****8.1. ALLMÄNT.**

- i. Enlighet med denna bruksanvisning garanterar återförsäljare att produkt som innefattas av denna garanti är felfri vid leverans.
- ii. Garantitid är två (2) år från och med datum då produkten levereras till kund.
- iii. Om kunden upptäcker fel som täcks av garantin i produkten under garantitiden skall kunden anmäla det till återförsäljaren. Återförsäljare får laga eller byta ut varan med egen bekostnad och för henne i bäst lämpade utrymme. Förutom om det är omöjligt eller orsakar orimliga kostnader.
- iv. Om produkt ej går att laga eller byta ut under garantitid, kan köparen begära förnuftig rabatt eller om felet är stort även häva köpet.
- v. Delar, som under garantitiden möjligen lagas eller byts ut förlänger ej garantitiden.
- vi. För att garantin skall gälla måste kunden kunna visa upp kvittot där leverans samt köpdatum framgår.
- vii. I fallet att köparen anmäler fel mera än 6 månader efter köpesdatum, skall köparen kunna bevisa orsaken till felet samt dess existens.
- viii. Dessa garantivillkor begränsar ej konsumentköplagens rättigheter.

**8.2. SPECIALVILLKOR**

- i. Garanti gäller produkt som handlas i denna manual.
- ii. Garantin gäller endast inom europeiska unionen.
- iii. För att garantin ska gälla måste manualen följas.
- iv. Om någon komponent har byts ut, gäller garantin endast om bytet har gjorts enligt tillverkarens föreskrifter.
- v. Om för produktens del finns angiven byte/service intervall eller brukbegränsning, gäller garantin endast om manualen har följts.

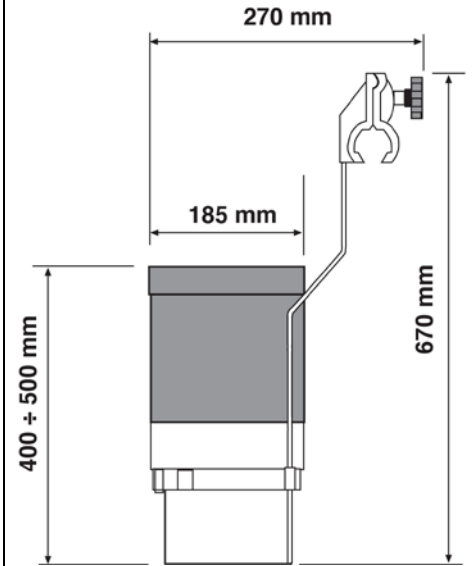
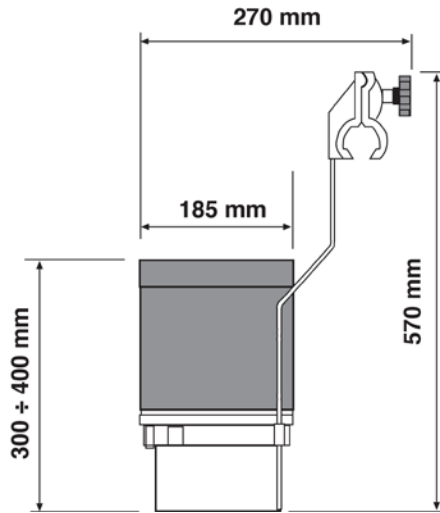
**8.3. BEGRÄNSNINGAR**

- i. Denna garanti tillämpas endast för till konsumenten sålda produkten. "Konsument" är hon, som köper produkten till privat bruk; Garantin gäller ej vid kommersiell bruk.
- ii. Garantin gäller ej vid normal slitage på till exempel filterpatron. Köparen skall följa användarmanual..
- iii. Garanti gäller ej vid felaktigt handhavande av produkten (I) , (II) produkten har lagats eller servad av obehörig person (III) eller lagats med andra än original reservdelar. Om felet har framkommit beroende på felaktigt installering eller bruk, gäller garantin endast om det har av återförsäljaren gjorts en separat köpeskontrakt där återförsäljaren har åtagit sig ansvaret för garantin.

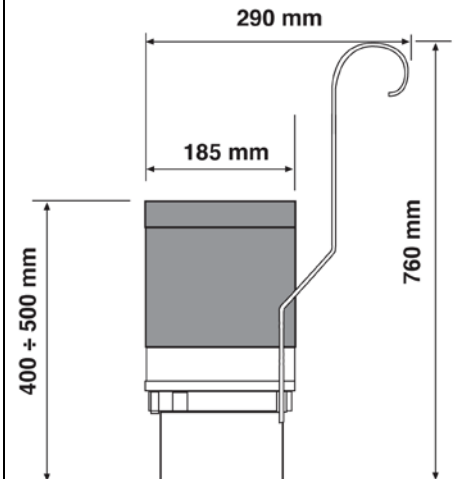
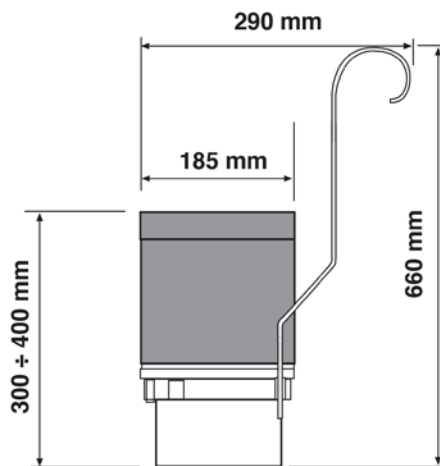
**SKIMMER 2000**

**SKIMMER 4000**

Gancio regolabile  
 Adjustable hook  
 Gancho ajustable  
 Accrochage adjustable  
 Regulierbarer Haken  
 Ripustin puristimella  
 Justerbar krok



Gancio flexi  
 Flexi hook  
 Gancho flexi  
 Accrochage flexi  
 Flexi-Haken  
 Koukkuripustin  
 Flexi krok



Superficie di filtrazione  
 Filtration area  
 Superficie de filtración  
 Surface de filtration  
 Filterfläche  
 Suodatuspinta-ala  
 Filtrering yta

[m<sup>2</sup>]

0.2

0.4

Portata  
 Flow rate  
 Caudal  
 Débit  
 Durchflubmenge  
 Virtausnopeus  
 Flöde

**Q**

[l/h]

2000

4000

Potenza  
 Power  
 Potencia  
 Puissance  
 Stromstärke  
 Teho  
 Effekt

**P**

[W]

40

60

220/230 [V]  
 50 [Hz]

12 [V]  
 50 [Hz]

220/230 [V]  
 50 [Hz]

12 [V]  
 50 [Hz]

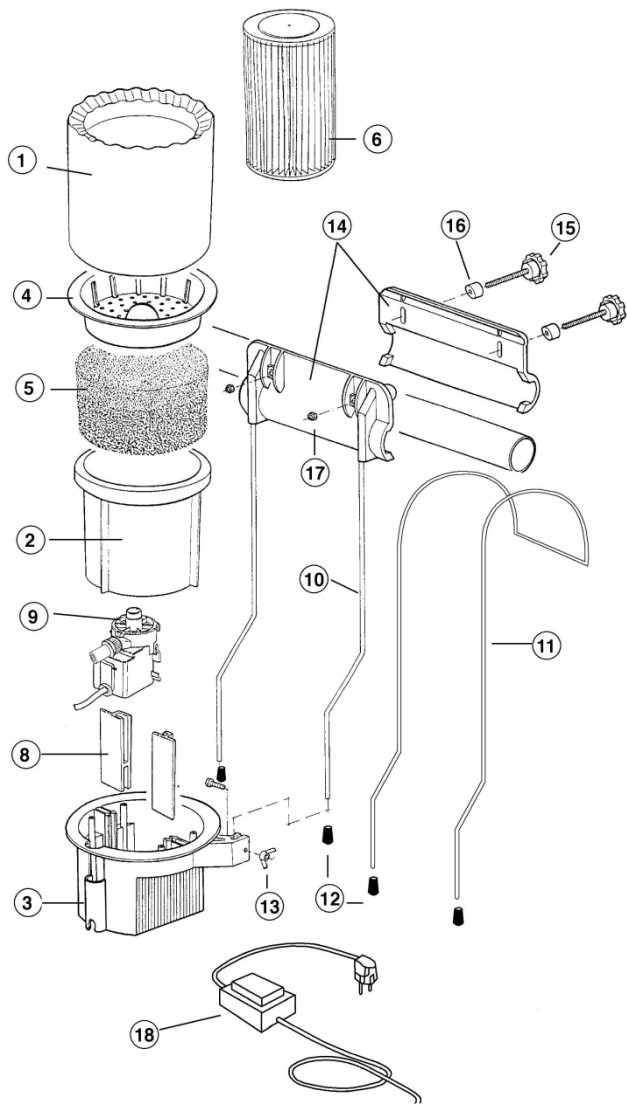


Fig. 1

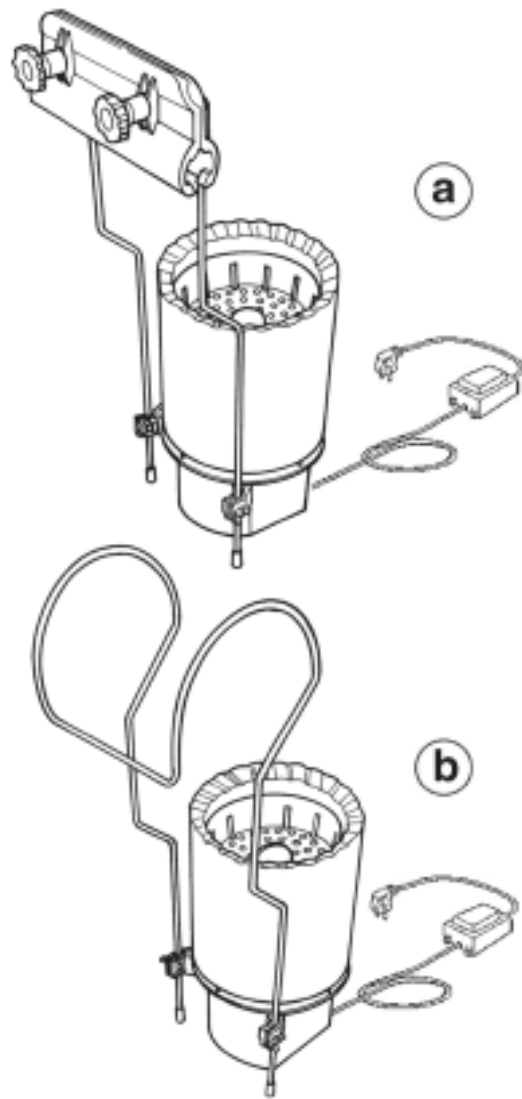


Fig. 2

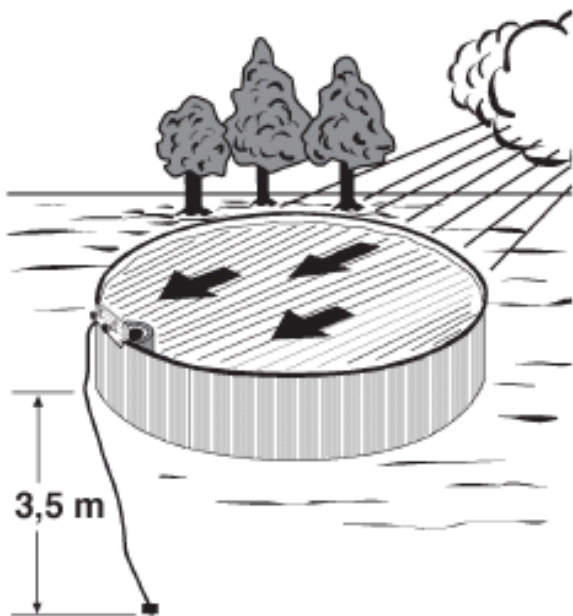


Fig. 3

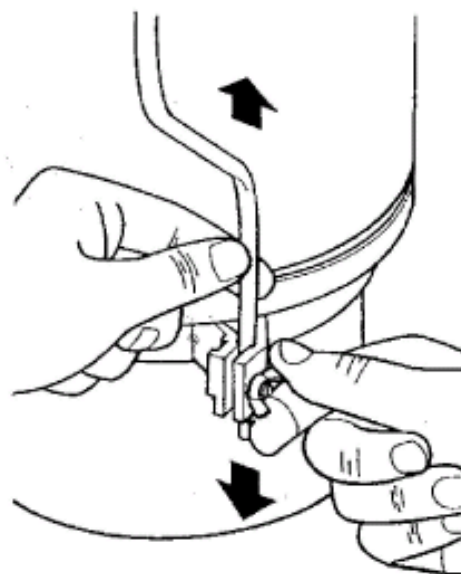


Fig. 4

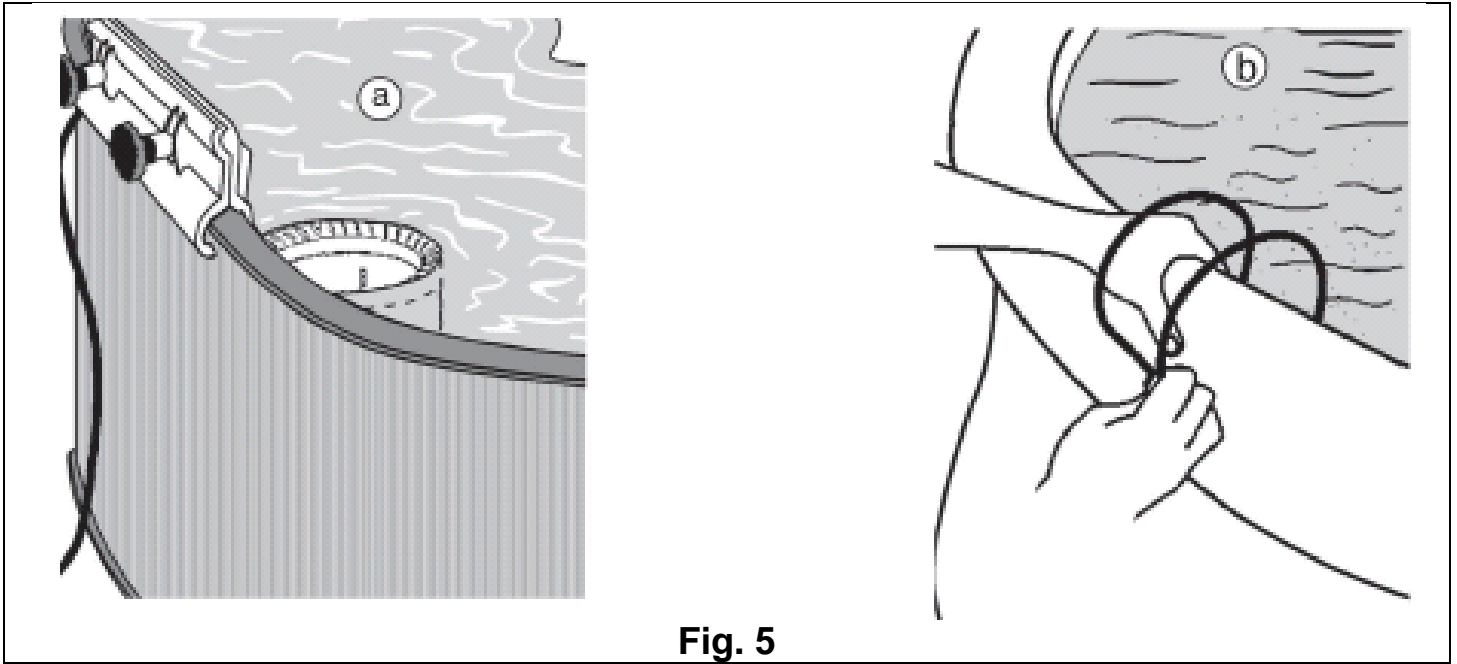


Fig. 5

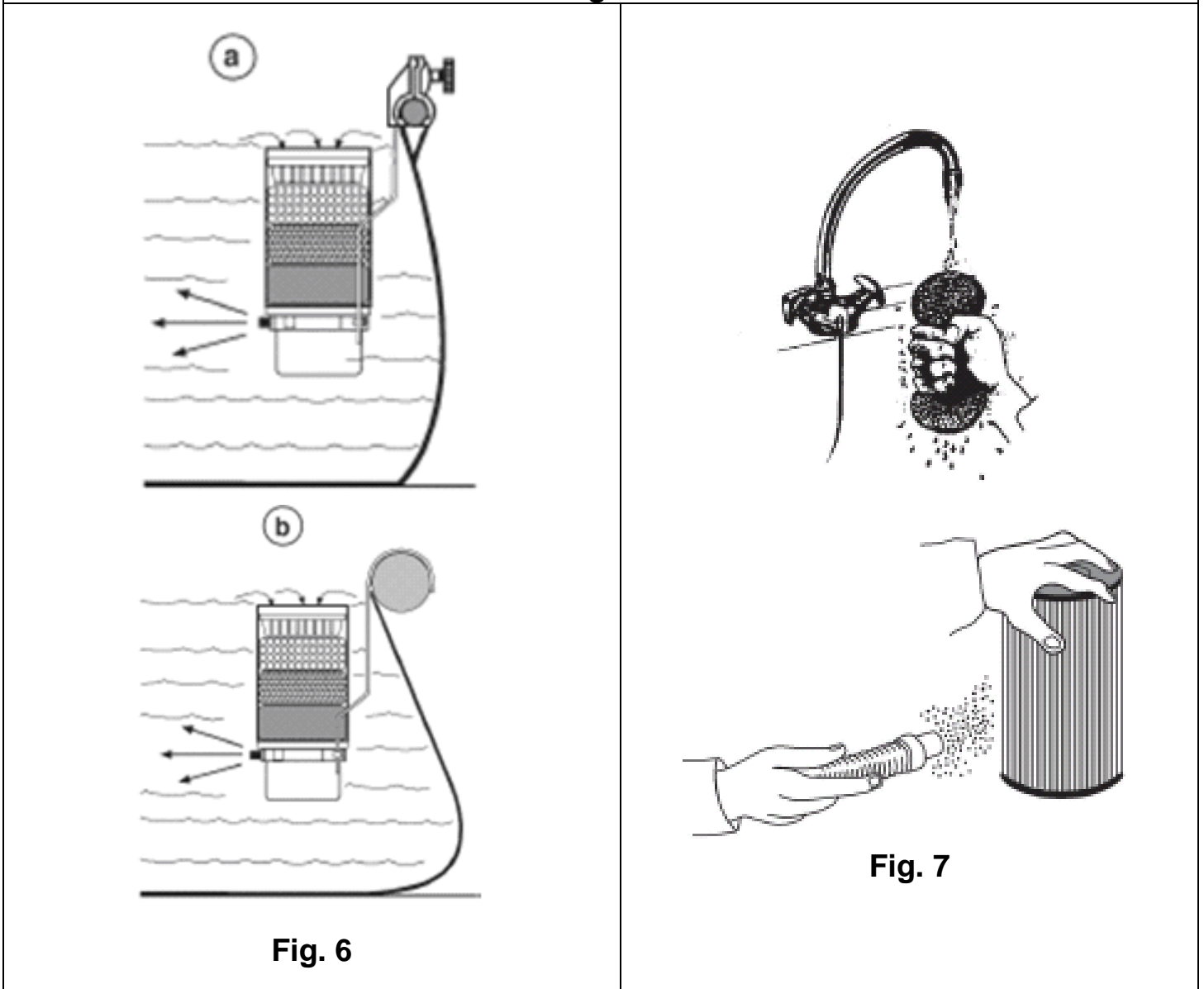


Fig. 6

Fig. 7



**WASTE OF ELECTRICAL/ELECTRONIC EQUIPMENT**  
**RACCOLTA RIFIUTI DI MATERIALE ELETTRICO/ELETRONICO**  
**RECOLHA DE RESÍDUOS DE MATERIAIS ELÉCTRICO/ELECTRÓNICOS**  
**ABFALLENTSORGUNG ELEKTRISCHES/ELEKTRONISCHES MATERIAL**  
**RECOGIDA DE RESIDUOS ELECTRICOS/ELECTRONICOS**  
**COLLECTE DES DÉCHETS DE MATÉRIEL ELECTRIQUE/ELECTRONIQUE**  
**VERZAMELING AFVAL ELEKTRISCH/ELEKTRONISCH MATERIAAL**  
**ELEKTRIČNI/ELEKTRONIČKI OTPAD**  
**ODPAD TVOŘENÝ ELEKTRICKÝMI/ELEKTRONICKÝMI ZAŘÍZENÍMI**  
**ODPAD ELEKTRICKÉHO/ELEKTRONICKÉHO CHARAKTERU**  
**ELEKTROMOS ÉS ELEKTRONIKAI BERENDEZÉSEK HULLADÉKAI**  
**SÄHKÖLAITE JÄTETTÄ**

(I) Ai sensi dell'art. 13 del Decreto Legislativo 25 luglio 2005, n°151 "Attuazione delle Direttive 2002/95/CE, 2002/96/CE e 2003/108/CE, relative alla riduzione dell'uso di sostanze pericolose nelle apparecchiature elettriche ed elettroniche, nonché allo smaltimento dei rifiuti.

**Il simbolo del cassonetto barrato riportato sull'apparecchiatura o sulla confezione indica che il prodotto alla fine della propria vita utile deve essere raccolto separatamente dagli altri rifiuti.**

L'utente dovrà, pertanto, conferire l'apparecchiatura giunta a fine vita agli idonei centri di raccolta differenziata dei rifiuti elettronici ed elettrotecnici, oppure riconsegnarla al rivenditore al momento dell'acquisto di una nuova apparecchiatura di tipo equivalente, in ragione di uno a uno.

L'adeguata raccolta differenziata per l'avvio successivo dell'apparecchiatura dismessa al riciclaggio, al trattamento e allo smaltimento ambientale compatibile contribuisce ad evitare possibili effetti negativi sull'ambiente e sulla salute e favorisce il reimpiego e/o riciclo dei materiali di cui è composta l'apparecchiatura.

(UK) EU directive 2002/96/EC classifies this product as an electrical or electronic tool.

**Do Not dispose of this tool as unsorted municipal waste.**

Dispose of this tool at a collection or recycling centre according to local and national law.

The consumer has an important role in reducing the disposal of waste by returning waste electronic/electrical tool for recycling.

Recycling avoids the dispersion of hazardous materials into the municipal waste stream.

The crossed-out bin symbol reminds the user not to dispose of this product as unsorted municipal waste.

(ES) La directiva 2002/96/EC clasifica este producto como un aparato eléctrico/electrónico.

**No tire este aparato como si fuera un residuo municipal no clasificado.**

Tire este aparato en un centro de recogida o de reciclaje según la ley local o nacional.

El consumidor cumple un papel importante en la reducción de la eliminación de residuos, predisponiendo el reciclaje de los aparatos eléctricos/electrónicos.

El reciclaje previene la dispersión de materiales peligrosos en la gran cantidad de residuos municipales.

El símbolo del bidón con una banda transversal recuerda al usuario que no debe tirar este producto como si fuera un residuo municipal no clasificado.

(F) La directive 2002/96/EC classifie ce produit comme appareil électrique/électronique.

**Ne pas jeter cet appareil avec les déchets municipaux non classifiés.**

Jeter cet appareil dans un centre de collecte ou de recyclage conformément à la loi locale et nationale.

Le consommateur joue un rôle important dans la réduction des déchets, en prévoyant le recyclage des appareils électriques/électroniques.

Le recyclage permet d'éviter la dispersion de matériaux dangereux dans la masse des déchets municipaux.

Le symbole du bidon barré rappelle à l'utilisateur de ne pas jeter ce produit avec les déchets municipaux non classifiés.

(D) Gemäß Richtlinie 2002/96/EC wird diese Produkt als elektrisches/elektronisches Gerät eingestuft.

**Dieses Gerät nicht als nicht klassifizierten Stadtmüll beseitigen.**

Diese Gerät an eine dafür vorgesehene Sammelstelle bringen, gemäß den vorortigen und auf nationalem Gebiet geltenden Gesetzesbestimmungen.

Der Verbraucher kann beträchtlich dazu beitragen den Abfall zu verringern, indem er ein Recycling der elektrischen/elektronischen Geräte vorsieht.

Ein Recycling verhindert, dass gefährliches Material im allgemeinen Stadtmüll beseitigt wird.

Das Symbol mit ausgestrichener Tonne soll bedeuten, dass das damit gekennzeichnete Produkt nicht als nicht klassifizierter Stadtmüll zu beseitigen ist.

(FI) EU direktiivi 2002/96/EY määrittelee tämän laitteen sähkölaitteeksi tai sähkötyökaluksi.

**Tuotetta ei saa hävittää talousjätteen joukossa.**

Tämä tuote pitää hävittää paikallisen lain mukaan sähkölaitteiden kierrätyskeskukseen

Loppuasiakkailla on tärkeä rooli jätteen vähentämiseksi palauttamalla tuote sähkölaitteiden kierrätykseen.

Kierrätys vähentää vaarallisten aineiden pääsyä kaatopaikoille.

Ylivivattu roskalaatikon kuva muistuttaa kiellosta laittaa laitetta kaatopaikkajätteen sekaan.

(SE) EU-direktiv 2002/96/EG klassificerar produkten som en elektrisk eller elektronisk verktyg.

**Kasta inte detta verktyg som osorterat avfall.**

Lämna detta verktyg till en samlings eller återvinningscentral i enlighet med lokala och nationell lagstiftning.

Konsumenten har en viktig roll för att minska deponering av avfall genom att returnera avfall elektroniska / elektriska verktyg för återvinning.

Återvinning undviker spridning av farliga material i de vanliga soporna.

Den överkorsade soptunnan påminner användaren inte att förfoga över denna produkt som osorterat avfall.

