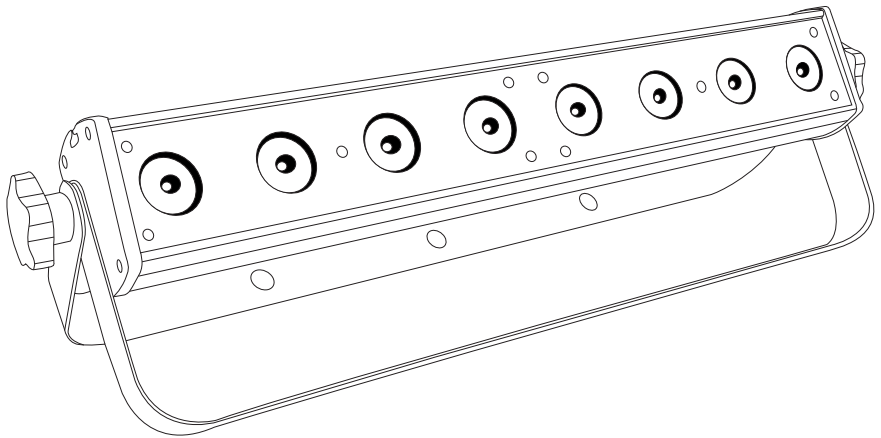


# **ARCL3D38PIX**

## **ARCHITAINMENT LED PROJECTOR**



**Manuale Utente**  
**User Manual**



**INDICE****Sicurezza**

Avvertenze generali .....	4
Attenzioni e precauzioni per l'installazione .....	4
Informazioni generali .....	4

**1 Descrizione e specifiche tecniche**

1. 1 Elementi di comando e collegamenti .....	5
1. 2 Descrizione .....	6
1. 3 Specifiche tecniche .....	6

**2 Installazione**

2. 1 Montaggio .....	7
----------------------	---

**3 Funzioni e impostazioni**

3. 1 Funzionamento .....	8
3. 2 Impostazione base .....	8
3. 3 Struttura del menu .....	9
3. 4 Funzionamento in modalità automatica .....	10
3. 5 Modalità Master/Slave .....	11
3. 6 Collegamento .....	11
3. 7 Configurazioni canali DMX .....	11
3. 8 Modalità DMX .....	11
3. 9 Indirizzamento DMX senza indirizzo ID .....	11
3. 10 Indirizzamento DMX con indirizzo ID .....	12
3. 11 Collegamenti della linea DMX .....	13
3. 12 Costruzione del terminatore DMX .....	13
3. 13 Tabella canali DMX .....	14
3. 14 Istruzioni per la configurazione TOUR .....	18
3. 15 Editing programmi personalizzati .....	19
3. 16 Funzioni speciali .....	19
3. 17 Calibrazione bianco .....	19
3. 18 Calibrazione RGB .....	20
3. 19 Impostazioni ventole .....	20
3. 20 Attivazione password .....	20

**4 Manutenzione**

4. 1 Pulizia sistema ottico e manutenzione .....	21
--	----

**Certificato di garanzia****CONTENUTO DELL'IMBALLO:**

- ARCLED338PIX
- Cavo di alimentazione
- Cavo di sicurezza
- Manuale utente




**ATTENZIONE! Prima di effettuare qualsiasi operazione con l'unità, leggere con attenzione questo manuale e conservarlo accuratamente per riferimenti futuri. Contiene informazioni importanti riguardo l'installazione, l'uso e la manutenzione dell'unità.**



## SICUREZZA

### Avvertenze generali

- I prodotti a cui questo manuale si riferisce sono conformi alle Direttive della Comunità Europea e pertanto recano la sigla **CE**.
- Il dispositivo funziona con pericolosa tensione di rete 230V~. Non intervenire mai al di fuori delle operazioni descritte nel presente manuale; esiste il pericolo di una scarica elettrica.
- È obbligatorio effettuare il collegamento ad un impianto di alimentazione dotato di un'efficiente messa a terra (apparecchio di Classe I secondo norma EN 60598-1). Si raccomanda, inoltre, di proteggere le linee di alimentazione delle unità dai contatti indiretti e/o cortocircuiti verso massa tramite l'uso di interruttori differenziali opportunamente dimensionati.
- Le operazioni di collegamento alla rete di distribuzione dell'energia elettrica devono essere effettuate da un installatore elettrico qualificato. Verificare che frequenza e tensione della rete corrispondono alla frequenza ed alla tensione per cui l'unità è predisposta, indicate sulla targhetta dei dati elettrici.
- L'unità non per uso domestico solo per uso professionale.
- Evitare di utilizzare l'unità:
  - in luoghi soggetti a vibrazioni, o a possibili urti;
  - in luoghi a temperatura superiore ai 45°C o inferiori a 2°C.
- Evitare che nell'unità penetrino liquidi infiammabili, acqua o oggetti metallici.
- Non smontare e non apportare modifiche all'unità.
- Tutti gli interventi devono essere sempre e solo effettuati da personale tecnico qualificato. Rivolgersi al più vicino centro di assistenza tecnica autorizzato.
- Se si desidera eliminare il dispositivo definitivamente, consegnarlo  per lo smaltimento ad un'istituzione locale per il riciclaggio.

### Attenzioni e precauzioni per l'installazione

- Non guardare direttamente il fascio luminoso. Tenete presente che i veloci cambi di luce possono provocare attacchi d'epilessia presso persone fotosensibili o epilettiche.
- Prima di iniziare qualsiasi operazione di manutenzione o pulizia sull'unità togliere la tensione dalla rete di alimentazione.
- Assicurarci che l'unità sia spenta e che la temperatura delle parti non possa provocare ustioni.
- È assolutamente necessario proteggere l'unità per mezzo di una fune di sicurezza. Nell'eseguire qualsiasi intervento attenersi scrupolosamente a tutte le normative (in materia di sicurezza) vigenti nel paese di utilizzo.
- Mantenere materiali infiammabili ad una distanza di sicurezza dall'unità.
- I filtri, le lenti o gli schermi ultravioletti se danneggiati possono limitare la loro efficienza.
- I LED devono essere sostituiti se danneggiati o termicamente deformati.
- Non collegare il proiettore a un dimmer pack.

## INFORMAZIONI GENERALI

### Spedizioni e reclami

Le merci sono vendute "franco nostra sede" e viaggiano sempre a rischio e pericolo del distributore/cliente. Eventuali avarie e danni dovranno essere contestati al vettore. Ogni reclamo per imballi manomessi dovrà essere inoltrato entro 8 giorni dal ricevimento della merce.

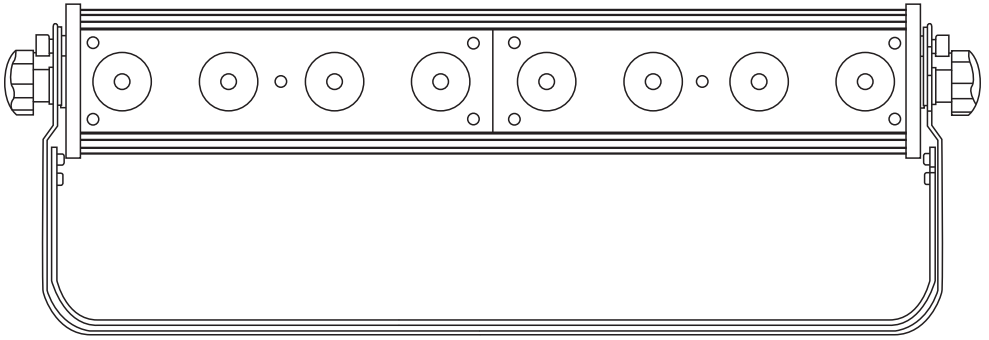
### Garanzie e resi

Il prodotto è coperto da garanzia in base alle vigenti normative. Sul sito [www.musiclights.it](http://www.musiclights.it) è possibile consultare il testo integrale delle "Condizioni Generali di Garanzia". Si prega, dopo l'acquisto, di procedere alla registrazione del prodotto sul sito [www.musiclights.it](http://www.musiclights.it). In alternativa il prodotto può essere registrato compilando e inviando il modulo riportato alla fine del manuale. A tutti gli effetti la validità della garanzia è avallata unicamente dalla presentazione del certificato di garanzia. Music & Lights constata tramite verifica sui resi la difettosità dichiarata, correlata all'appropriato utilizzo, e l'effettiva validità della garanzia; provvede quindi alla riparazione dei prodotti, declinando tuttavia ogni obbligo di risarcimento per danni diretti o indiretti eventualmente derivanti dalla difettosità.

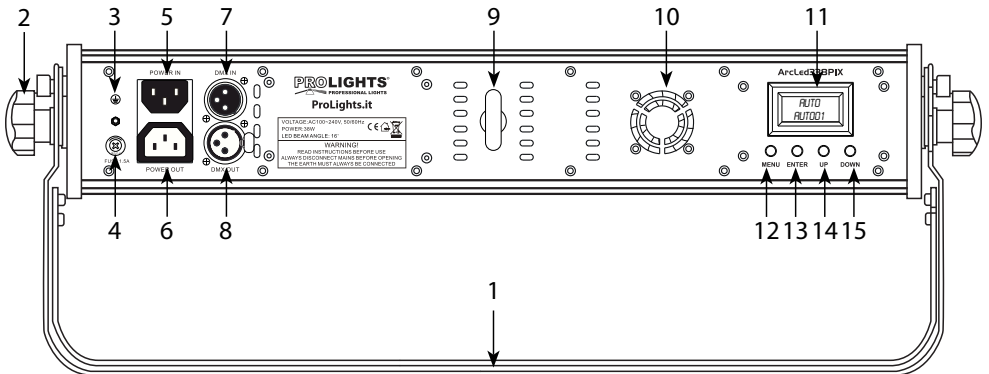
**Le informazioni riportate in questo manuale sono state attentamente controllate.  
Music & Lights S.r.l. non si assume, tuttavia, responsabilità derivanti da eventuali inesattezze.**

## - 1 - DESCRIZIONE E SPECIFICHE TECNICHE

### 1.1 Elementi di comando e collegamenti



Vista Frontale



Vista Posteriore

1. STAFFA DI MONTAGGIO;
2. MANOPOLA DI FISSAGGIO per la staffa di montaggio;
3. GND POINT usato per la messa a terra del dispositivo;
4. PORTAFUSIBILE: sostituire un fusibile difettoso solo con uno dello stesso tipo;
5. POWER IN spina da pannello VDE per il collegamento ad una presa di rete (100-240V~/50-60Hz) tramite il cavo rete in dotazione;
6. POWER OUT: Output alimentazione per connessione di più unità in serie: fino a 24 proiettori a 230V;
7. DMX IN (XLR a 3 poli):  
1 = MASSA, 2 = DMX -, 3 = DMX +;
8. DMX OUT (XLR a 3 poli):  
1 = massa, 2 = DMX -, 3 = DMX +;
9. SAFETY EYE per l'aggancio al cavo di sicurezza.
10. PRESA DI VENTILAZIONE: apertura per uscita flusso d'aria da non ostruire;
11. DISPLAY LCD;
12. Tasto MENU per chiamare il menu d'impostazione o tornare ad un livello del menu precedente;
13. Tasto ENTER per entrare nel menu selezionato o confermare un'impostazione del menu;
14. Tasto UP per scorrere attraverso le diverse funzioni in ordine crescente o aumentare il valore della funzione stessa;
15. Tasto DOWN per scorrere attraverso le diverse funzioni in ordine decrescente o diminuire il valore della funzione stessa.

## 1.2 Descrizione

ArcLed338Pix è un proiettore lineare concepito per ospitare 8 LEDs da 3W con miscelazione TriColor. Il design modulare e l'innovativo sistema digitale "Pixel control" consentono di assemblare più proiettori in un'unica matrice LEDs, gestibili in synchro per illimitate combinazioni grafiche e soluzioni scenografiche. Nella modalità di controllo "Pixel" infatti, ciascun LED FullColor è controllabile indipendentemente, per creare schermi a bassa risoluzione, grandi ledwall dinamici e pattern cromatici. Il sistema ottico Tricolour rende ArcLed338Pix estremamente versatile anche per applicazioni di illuminazione architettuale professionale, ove sia richiesta una massima espressione in termini di qualità cromatica.

## 1.3 Specifiche tecniche

### Sorgente luminosa e ottica

- 8 x 3W CREE LED Tricolor ad alta resa luminosa.
- Lumen: 650.
- Lux@2m: 1500@2m.
- Diodi LED ad alta efficienza, con colori più vividi e minore assorbimento energetico delle lampade tradizionali.
- Sistema di sintesi colore: miscelazione Tricolor (>16 milioni di colori) per possibilità cromatiche illimitate.
- Preset temperatura colore bianco: 3200K~10000K.
- Ottiche installate: 16°.
- Angolo di proiezione fascio: 17°.
- Angolo di campo: 32°.
- Durata media diodi LED: >50.000 ore.

### Funzionamento ed elettronica

- Diverse configurazioni DMX disponibili (3, 4, 10, 24 canali) per controllo avanzato o semplificato.
- 3 canali: RGB.
- 3 canali: HSV.
- 4 canali: RGB, dimmer.
- 11 canali: Dimmer, RGB, Colour Macros, strobe, auto programs, programs speed, Dimming curve, block selection.
- 24 canali: RGB (each pixel).
- Interfaccia di controllo mediante display LED per esecuzione dei programmi automatici, scelta dei colori statici, memorizzazione di show personalizzati, calibrazione preset colori.
- Regolazione curva dimmer: 5 configurazioni selezionabili.
- Modalità Master/Slave con più unità collegate.
- Passaggio lineare "stepless" dei valori sui canali DMX.
- Frequenza dei diodi anti-flicker (400Hz).
- Raffreddamento ad aria filtrata forzata con ventole silenziate, regolazione della frequenza tramite display grafico.

### Corpo e alimentazione

- Corpo in alluminio ad alta resistenza progettato per facilitare la dissipazione termica.
- Grado di isolamento: IP33.
- Cavi di alimentazione (shuko) 1,5mt incluso.
- Doppia staffa per il fissaggio in sospensione e per il posizionamento del proiettore da terra.
- Alimentazione: 100-240V 50/60Hz.
- Output alimentazione per connessione di più unità in serie: fino a 24 proiettori a 230V.
- Consumo ad emissione massima: 40W.
- Peso: 3,1kg.
- Dimensioni: 562x88x165mm.

## - 2 - INSTALLAZIONE

### 2.1 Montaggio

ARCLED338PIX può essere collocato su un piano solido. Inoltre, grazie alle possibilità di fissaggio con la doppia staffa (fig.2), l'unità può essere montata anche a testa in giù, su una traversa. Per il fissaggio occorrono dei supporti robusti per il montaggio. L'area di collocazione deve avere una stabilità sufficiente e supportare almeno 10 volte il peso dell'unità.

Inoltre assicurarsi di rispettare tutte le avvertenze in materia di sicurezza.

- Fissare il proiettore attraverso l'apposita staffa (1) ad una collocazione idonea.
- È assolutamente necessario assicurare il proiettore contro la caduta utilizzando un cavo di sicurezza: in particolare collegare il cavo in un punto adatto in modo che la caduta del proiettore non possa superare i 20 cm.
- Orientare il proiettore intervenendo, se necessario, sulla manopola della staffa di montaggio (2).

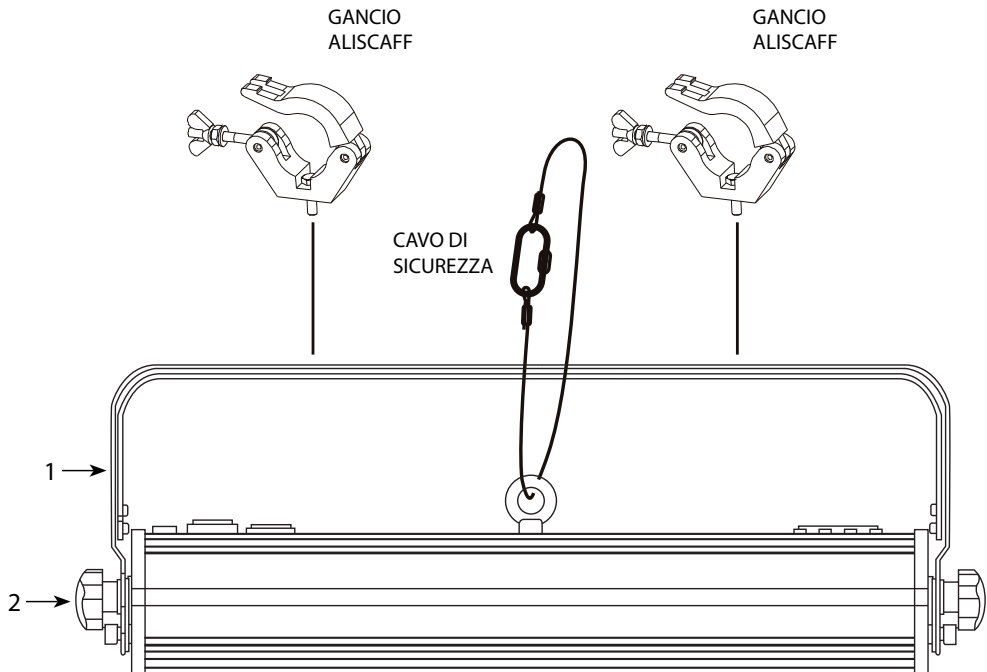


Fig.2

## - 3 - FUNZIONI E IMPOSTAZIONI

### 3.1 Funzionamento

Per accendere l'ARCLEd338PIX, inserire la spina del cavo di alimentazione in una presa di rete (230V~ 50Hz). L'unità può essere comandata da un'unità DMX di comando luce oppure svolgere autonomamente il suo programma. Per spegnere l'ARCLEd338PIX, staccare la spina dalla presa di rete. Per maggiore comodità è consigliabile collegare l'unità con una presa comandata da un interruttore.

### 3.2 Impostazione base

Il proiettore ARCLEd338PIX dispone di un LED display e 4 pulsanti per accesso alle funzioni del pannello di controllo (fig.3).

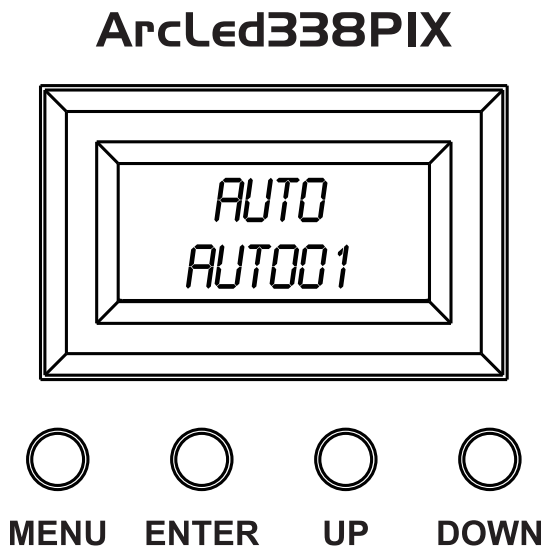
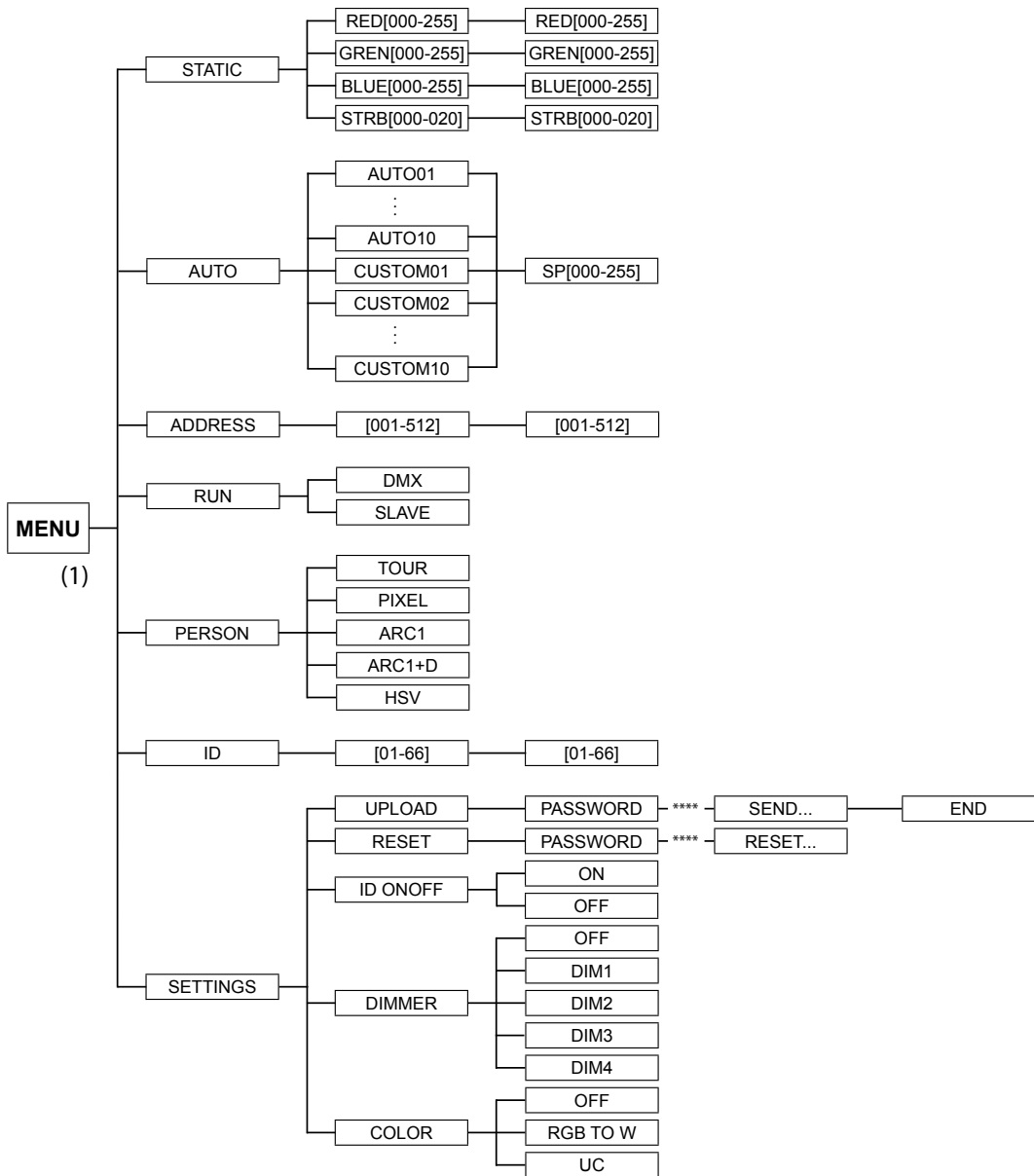


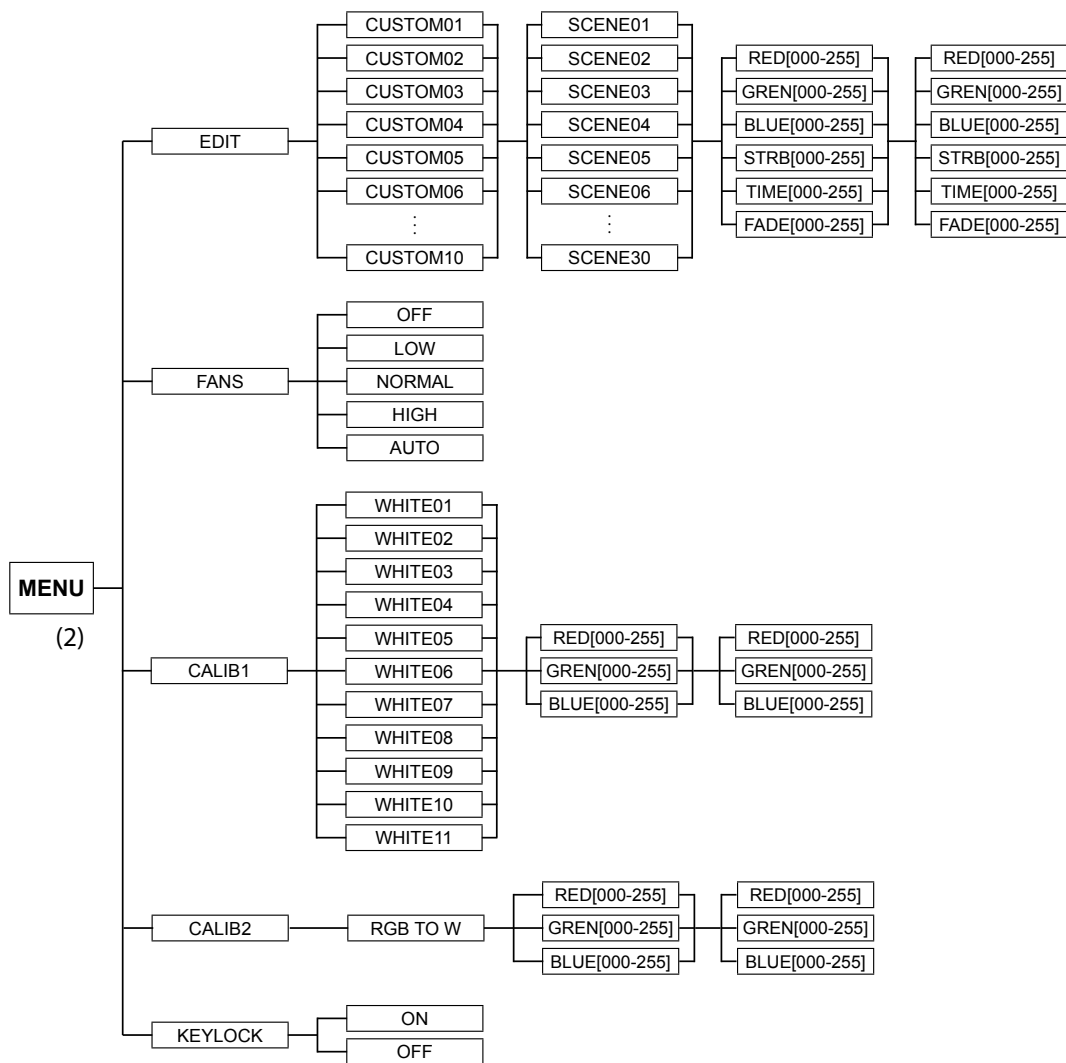
Fig.3

MENU	Per scorrere il menu principale o tornare ad una opzione del menu precedente.
ENTER	Per entrare nel menu selezionato o confermare il valore attuale della funzione o l'opzione all'interno di un menu.
UP	Per scorrere attraverso le diverse funzioni in ordine discendente o aumentare il valore della funzione stessa.
DOWN	Per scorrere attraverso le diverse funzioni in ordine ascendente o diminuire il valore della funzione stessa.



3.3 Struttura del menu





### 3.4 Funzionamento in modalità automatica

Se alla presa DMX non è presente alcun segnale di comando DMX, l'unità può svolgere il suo programma Show autonomamente:

- Premere il tasto MENU fino a quando sul display non appare [AUTO], quindi premere il tasto ENTER per confermare.
- Premere il tasto UP o DOWN per scorrere al programma desiderato da 1 a 10 (AUTO 01 - AUTO10 o CUSTOM01 - CUSTOM10). Impostare il valore della velocità di esecuzione [SP1-255]

L'unità entrerà in modalità automatica mandando in esecuzione il programma selezionato.

**IMPORTANTE:** I programmi AUTO 01 - AUTO10 sono completamente pre-programmati e non possono essere modificati. Invece, i programmi CUSTOM01 - CUSTOM10 possono essere modificati nella modalità EDIT.

Nota. Nella modalità automatica l'unità è MASTER.

### 3.5 Modalità Master/Slave

Questa modalità consente di collegare in linea più unità ARCLED338PIX senza un controller. La prima unità sarà impostata come master e le altre funzioneranno come slave con lo stesso effetto.

- Premere il tasto MENU fino a quando sul display non appare **[RUN]**, quindi premere il tasto ENTER per confermare la scelta.
- Premere i tasti UP o DOWN e selezionare la modalità **[SLAVE]** per impostare le unità come slave.
- Sull'unità master selezionare il programma desiderato come indicato al paragrafo 3.4.
- Servirsi dei connettori DMX dell'ARCLED338PIX e di un cavo XLR per formare una catena di unità. In certe condizioni e lunghezze si consiglia di effettuare una terminazione come mostrato a pagina 13.

### 3.6 Collegamento

Si possono collegare più unità affinché tutte le unità secondarie abbiano lo stesso effetto luce dell'unità principale (Master).

1. Collegare l'uscita DMX OUT dell'unità principale con l'ingresso DMX IN della prima unità secondaria servendosi di un cavo XLR a 3 poli.
2. Collegare l'uscita DMX OUT della prima unità secondaria con l'ingresso DMX IN della seconda unità secondaria ecc.

### 3.7 Configurazioni canali DMX

L'ARCLED338PIX dispone di 5 configurazioni dei canali DMX a cui si può accedere dal pannello di controllo.

- Premere il tasto MENU fino a quando sul display non appare **[PERSON]**, quindi premere il tasto ENTER.
- Attraverso i tasti UP e DOWN selezionare la configurazione dei canali DMX che si desidera (**TOUR - PIXEL - ARC1 - ARC1+D - HSV**).

Le tabelle a pagina 14 indicano le modalità di funzionamento e i relativi valori DMX. Come interfaccia DMX, l'unità possiede dei contatti XLR a 3 poli.

### 3.8 Modalità DMX

- Per poter entrare nella modalità DMX; Premere il tasto MENU fino a quando sul display non appare **[RUN]**.
- Premere il tasto ENTER per confermare la scelta.
- Premere i tasti UP o DOWN e selezionare la modalità **[DMX]**.
- Dal menu iniziale, per impostare il valore desiderato, entrare nella modalità **[ADDRESS]**, e selezionare il valore desiderato **[001 - 512]**; tenere premuto per lo scorrimento veloce.
- Al termine dell'impostazione il valore verrà salvato automaticamente.

Nota. Quando il dispositivo opera nella modalità automatica la funzione **[RUN]** non è disponibile.

### 3.9 Indirizzamento DMX senza indirizzo ID

Per poter comandare l'ARCLED338PIX con un'unità di comando luce, occorre impostare l'indirizzo di start DMX per il primo canale DMX. Se, per esempio, sull'unità di comando è previsto l'indirizzo 33 per comandare la funzione del primo canale DMX, si deve impostare sull'ARCLED338PIX l'indirizzo di start 33. Le altre funzioni del pannello saranno assegnate automaticamente agli indirizzi successivi. Segue un esempio con indirizzo 33 di start e una configurazione a 11 e 24 canali DMX:

Numero canali DMX	Indirizzo di start (esempio)	Indirizzo DMX occupati	Prossimo indirizzo di start possibile per unità n°1	Prossimo indirizzo di start possibile per unità n°2	Prossimo indirizzo di start possibile per unità n°3
11	33	33-43	44	55	66
24	33	33-56	57	81	105

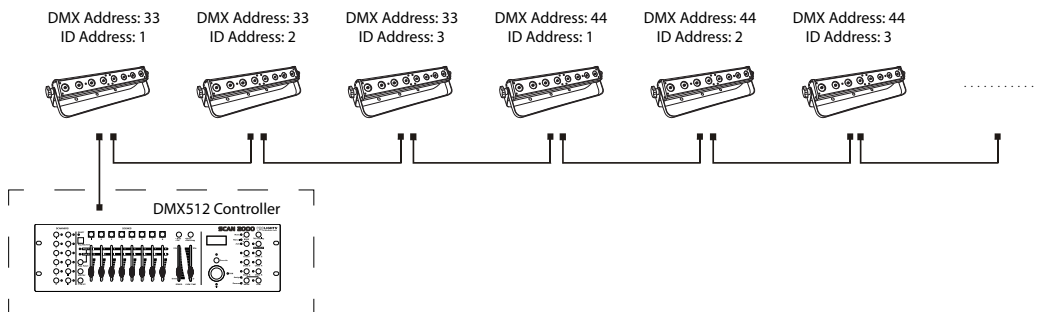
- Per l'indirizzamento senza indirizzo ID, premere il tasto MENU fino a quando sul display non appare [SETTINGS], quindi premere il tasto ENTER.
- Premere i tasti UP o DOWN e selezionare la modalità [ID ON/OFF], premere il tasto ENTER.
- Selezionare [OFF] per disattivare la funzione ID.

Nota. Quando si utilizza un'unità di controllo luce è necessario assicurarsi che il canale 10 risulti inattivo (CH10=0).

### 3.10 Indirizzamento DMX con indirizzo ID

Nel caso in cui l'unità di comando luce non abbia canali sufficienti per la gestione indipendente di ciascuna unità installata è comunque possibile con l'impiego dell'indirizzo ID, il controllo autonomo per singola unità.

- Impostare sulle unità, in base alle necessità, il medesimo valore DMX.
- Premere il tasto MENU fino a quando sul display non appare [SETTINGS], quindi premere il tasto ENTER.
- Premere il tasto UP o DOWN per scorrere alla funzione [ID ON/OFF] e selezionare [ON] per attivarla.
- Per poter impostare l'indirizzo ID, è necessario premere il tasto MENU, dallo stato iniziale, fino a quando sul display non appare [ID].
- Quindi con i tasti UP e DOWN impostare l'indirizzo ID (01 - 66).
- Attraverso il canale 10 è possibile selezionare l'indirizzo ID e gestire in modo indipendente l'unità o controllare un gruppo, con il medesimo valore DMX, posizionando il canale 10 a "0".



La figura sopra mostra un semplice layout DMX, con alcune unità ciascuna con un valore DMX. Le unità hanno diversi indirizzi ID che consentono, all'utente, di controllare l'intero gruppo con il medesimo valore DMX (ponendo CH10=0) o di controllare ogni unità in modo indipendente: selezionando dapprima il valore DMX e quindi utilizzando il canale 10 per selezionare l'indirizzo ID.

Esempio

Selezionando sull'unità di comando luce il valore DMX = 33.

- Per controllare l'intero gruppo il canale 10 deve essere posizionato a "0";
- Per controllare, invece, in modo autonomo una sola unità, selezionare con il canale 10 il corrispondente indirizzo ID.

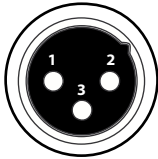
### 3.11 Collegamenti della linea DMX

La connessione DMX è realizzata con connettori standard XLR. Utilizzare cavi schermati, 2 poli ritorti, con impedenza  $120\Omega$  e bassa capacità.

Per il collegamento fare riferimento allo schema di connessione riportato di seguito:

#### DMX - INPUT

Spina XLR



Pin1 : Massa - Schermo

Pin2 : - Negativo

Pin3 : + Positivo

#### DMX - OUTPUT

Presca XLR



### ATTENZIONE

La parte schermata del cavo (calza) non deve mai essere collegata alla terra dell'impianto; ciò comporterebbe malfunzionamenti delle unità e dei controller.

Per passaggi lunghi può essere necessario l'inserimento di un amplificatore DMX.

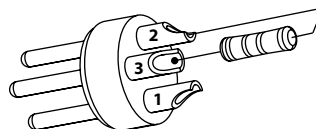
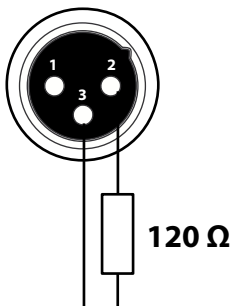
In tal caso, è sconsigliato utilizzare nei collegamenti cavo bilanciato microfonico poiché non è in grado di trasmettere in modo affidabile i dati di controllo DMX.

- Collegare l'uscita DMX del controller con l'ingresso DMX della prima unità;
- Collegare, quindi, l'uscita DMX con l'ingresso DMX della successiva unità; l'uscita di quest'ultima con l'ingresso di quella successiva e via dicendo finché tutte le unità sono collegate formando una catena.
- Per installazioni in cui il cavo di segnale deve percorrere lunghe distanze è consigliato inserire sull'ultima unità una terminazione DMX.

### 3.12 Costruzione del terminatore DMX

La terminazione evita la probabilità che il segnale DMX 512, una volta raggiunta la fine della linea stessa venga riflesso indietro lungo il cavo, provocando, in certe condizioni e lunghezze, la sua sovrapposizione al segnale originale e la sua cancellazione.

La terminazione deve essere effettuata, sull'ultima unità della catena, con connettori XLR a 5 pin o 3 pin, saldando una resistenza di  $120\Omega$  (minimo 1/4W) tra i terminali 2 e 3, così come indicato in figura.



Esempio:  
connettore XLR a 3 pin

## 3.13 Tabella canali DMX

Channel	Function in TOUR mode	DMX value
1	MASTER DIMMER	000-255
2	RED (or STEP TIME when CUS.01-CUS.10 in CH7 is activated)	000-255
3	GREEN (or FADE TIME when CUS.01-CUS.10 in CH7 is activated)	000-255
4	BLUE	000-255
5	COLOR MACRO  No function R*: 100% / G*: Up / B*: 0% R: Down / G: 100% / B: 0% R: 0% / G: 100% / B: Up R: 0% / G: Down / B: 100% R: Up / G: 0% / B: 100% R: 100% / G: 0% / B: Down R: 100% / G: Up / B: Up R: Down / G: Down / B: 100% R: 100% / G: 100% / B: 100% / W*: 100% White 1: 3200 K White 2: 3400 K White 3: 4200 K White 4: 4900 K White 5: 5600 K White 6: 5900 K White 7: 6500 K White 8: 7200 K White 9: 8000 K White 10: 8500 K White 11: 10,000 K	000-005 011-030 031-050 051-070 071-090 091-110 111-130 131-150 151-170 171-200  201-205 206-210 211-215 216-220 221-225 226-230 231-235 236-240 241-245 246-250 251-255
6	STROBE  No function 1-20 Hz	000-010 011-255

Channel	Function in TOUR mode	DMX value
7	AUTO + CUSTOM PROGRAMS+ FAN CONTROL  No function Fans Off (Stay 3 s) Fans Low (Stay 3 s) Fans High (Stay 3 s) Fans Normal (Stay 3 s) Fans Auto (Stay 3 s) Auto 1 Auto 2 Auto 3 Auto 4 Auto 5 Auto 6 Auto 7 Auto 8 Auto 9 Auto 10 Custom 1 Custom 2 Custom 3 Custom 4 Custom 5 Custom 6 Custom 7 Custom 8 Custom 9 Custom 10	000-010 011-020 021-030 031-040 041-050 051-060 061-070 071-080 081-090 091-100 101-110 111-120 121-130 131-140 141-150 151-160 161-170 171-180 181-190 191-200 201-210 211-220 221-230 231-240 241-250 251-255
8	AUTO SPEED ADJUSTMENT When using CH7, AUTO01-AUTO10, this function activated	000-255
9	DIMMER SPEED  Preset Dimmer speed from display menu Linear dimmer Non-linear dimmer 1 (fastest) Non-linear dimmer 2 Non-linear dimmer 3 Non-linear dimmer 4 (slowest)	000-009 010-029 030-069 070-129 130-189 190-255

Continua →

## NOTE

R\*=Red

G\*=Green

B\*=Blue

W\*=White

Channel	Function in TOUR mode	DMX value
10	ID ADDRESS	
	ID1~ID66	000-009
	ID 1	010-019
	ID 2	020-029
	ID 3	030-039
	ID 4	040-049
	ID 5	050-059
	ID 6	060-069
	ID 7	070-079
	ID 8	080-089
	ID 9	090-099
	ID 10	100-109
	ID 11	110-119
	ID 12	120-129
	ID 13	130-139
	ID 14	140-149
	ID 15	150-159
	ID 16	160-169
	ID 17	170-179
	ID 18	180-189
	ID 19	190-199
	ID 20	200-209
	ID 21	210
	ID 22	211
	.	.
.	.	
.	.	
ID 65	254	
ID 66	255	
11	BLOCK SELECTION	
	Block1- Block8	000-019
	Block1, Block2	020-039
	Block3, Block4	040-059
	Block5, Block6	060-079
	Block7, Block8	080-099
	Block1, Block2, Block3, Block4	100-119
	Block1, Block2, Block5, Block6	120-139
	Block1, Block2, Block7, Block8	140-159
	Block3, Block4, Block5, Block6	160-179
	Block3, Block4, Block7, Block8	180-199
	Block5, Block6, Block7, Block8	200-219
No Function	220-239	
Block1- Block8	240-255	

<b>Channel</b>	<b>Function in PIXEL mode</b>	<b>DMX value</b>
1	PIXEL1 - RED	000-255
2	PIXEL1 - GREEN	000-255
3	PIXEL1 - BLUE	000-255
4	PIXEL2 - RED	000-255
5	PIXEL2 - GREEN	000-255
6	PIXEL2 - BLUE	000-255
7	PIXEL3 - RED	000-255
8	PIXEL3 - GREEN	000-255
9	PIXEL3 - BLUE	000-255
10	PIXEL4 - RED	000-255
11	PIXEL4 - GREEN	000-255
12	PIXEL4 - BLUE	000-255
13	PIXEL5 - RED	000-255
14	PIXEL5 - GREEN	000-255
15	PIXEL5 - BLUE	000-255
16	PIXEL6 - RED	000-255
17	PIXEL6 - GREEN	000-255
18	PIXEL6 - BLUE	000-255
19	PIXEL7 - RED	000-255
20	PIXEL7 - GREEN	000-255
21	PIXEL7 - BLUE	000-255
22	PIXEL8 - RED	000-255
23	PIXEL8 - GREEN	000-255
24	PIXEL8 - BLUE	000-255



Channel	Function in ARC1 mode	DMX value
1	RED 0-100%	000-255
2	GREEN 0-100%	000-255
3	BLUE 0-100%	000-255

Channel	Function in ARC1+D mode	DMX value
1	MASTER DIMMER 0-100%	000-255
2	RED 0-100%	000-255
3	GREEN 0-100%	000-255
4	BLUE 0-100%	000-255

Channel	Function in HSV mode	DMX value
1	HUE 0-100%	000-255
2	SATURATION 0-100%	000-255
3	VALUE 0-100%	000-255

### 3.14 Istruzioni di base per il funzionamento DMX nella configurazione TOUR

#### MASTER DIMMER

- Il canale 1 controlla l'intensità di luce del proiettore.
- Quando il cursore del controller è posizionato al valore massimo (255) l'intensità d'uscita è massima.

#### RED, GREEN & BLUE

- I canali 2, 3 e 4 controllano d'intensità dei Led relativi al colore rosso, verde e blu.
- Quando il cursore è posizionato al valore massimo (255) l'intensità del colore è massima.
- I valori DMX regolati dai canali 2, 3 e 4 possono essere combinati insieme per creare 16 milioni di colori.

#### COLORE MACRO

- Il canale 5 seleziona la macro colore e bianchi a temperatura colore diversa.
- Il canale 5 ha la priorità sui canali 2, 3 e 4.
- Il canale 1 è usato per controllare l'intensità di colore delle macro.

#### STROBE

- Il canale 6 controlla la strobo dei canali da 1 a 5.

#### ID ADDRESS

- Il canale 10 è usato per controllare l'indirizzamento con ID.
- Ciascun valore DMX può avere 66 indirizzi ID.
- Un valore DMX pari a 0 attiverà tutti gli indirizzi ID.

#### AUTO

- Il canale 7 seleziona l'impostazione ventole, i preset nella modalità automatica dei programmi AUTO 01 - AUTO 10 o dei programmi personalizzati CUSTOM 01 - CUSTOM 10.
- Il canale 7 ha la priorità sui canali 2, 3, 4 e 5.
- Il canale 8 controlla la velocità del canale 7.

#### BLOCK

- Questo dispositivo è diviso in 8 blocchi: ciascun blocco include 1 LED rosso, 1 LED verde e 1 LED blu.

### 3.15 Editing programmi personalizzati

Per effettuare le modifiche dei programmi personalizzati procedere come segue:

- Premere il tasto MENU fino a quando sul display non appare [EDIT], quindi premere il tasto ENTER.
- Premere il tasto UP o DOWN per selezionare il programma da modificare da 1 a 10 (CUSTOM01 - CUSTOM10).
- Per ogni programma è possibile modificare 30 scene, intervenendo sui valori del canale rosso (Red), verde (Green) e blu (Blue); modificando i valori della funzione strobo (Strobe), il tempo di esecuzione della scena (Time) ed infine la dissolvenza (Fade).
- I valori (ad esempio 000-255) possono essere selezionati attraverso i tasti UP e DOWN.

### 3.16 Funzioni speciali

- Premere il tasto MENU e selezionare attraverso i tasti direzionali la voce [SETTINGS]; per confermare premere il tasto ENTER.

È possibile accedere alle seguenti funzioni:

#### UPLD

- Selezionando la funzione [UPLD] è possibile caricare i programmi personalizzati dalla unità corrente Master alle unità Slave. Per eseguire il trasferimento è necessario inserire la password che risulta essere la stessa per l'accesso principale.
- Durante la fase di caricamento dei programmi le unità Master e Slave si illumineranno di giallo.
- Se, durante questo processo, si presentasse un errore le unità si illumineranno di rosso.
- Se il caricamento dei programmi avviene con successo le unità si illumineranno invece di verde.

#### REST

- Selezionando la funzione [REST] è possibile ripristinare i valori di default.

#### ID ONOFF

- Selezionando la funzione [[ID ONOFF]] è possibile abilitare/disabilitare la modalità di indirizzamento DMX con indirizzo ID.

#### DIMMER

- Selezionando la funzione [Dim] è possibile entrare nella modalità dimmer. In particolare, quando è impostato su [OFF], l'RGBW e il MASTER DIMMER sono lineari. Dim1/2/3/4 rappresentano invece diversi valori di velocità nella modalità non lineare; [Dim1] è il valore più veloce mentre [Dim4] il più lento.

Nota. Le impostazioni di fabbrica sono su [Dim4].

#### COLOR

- Selezionando la funzione [COLOR] è possibile attivare/disattivare le modalità calibratura colore.
  - Quando [RGBW] è selezionato, su RGB =255, 255, 255 il colore è visualizzato come calibrato nella modalità CALIB2 (RGBW). Quando [COLOR] è impostato su [OFF], su RGB =255, 255, 255 il colore non può essere regolato e l'uscita mostrerà la massima potenza.
  - Quando [UC] è selezionato, i colori sono regolati secondo un preset universale standard.

### 3.17 Calibrazione bianco

Per impostare il bilanciamento personalizzato della temperatura colore bianco:

- Premere il tasto MENU fino a quando sul display non appare [CALIB1], quindi premere il tasto ENTER.
- Selezionare uno delle 11 impostazioni colore bianco pre-programmate (WHITE01 - WHITE11).
- Le impostazioni possono essere modificate, intervenendo sui valori (000 - 255) relativi ai canali rosso, verde e blu (Red - Green - Blue), attraverso i tasti UP e DOWN.

### 3.18 Calibrazione RGB

Per impostare il bilanciamento del bianco intervenendo sui parametri RGB:

- Premere il tasto MENU fino a quando sul display non appare [CALIB2], quindi premere il tasto ENTER.
- Selezionare il canale rosso, verde o blue (**Red - Green -Blue**) attraverso i tasti UP e DOWN.
- Per confermare premere il tasto ENTER.
- Impostare i valori (**000 - 255**), attraverso i tasti UP e DOWN.

Quando la nuova impostazione è attivata, l'unità di controllo DMX sceglierà RGB=255, 255, 255, il colore bianco verrà fatto dagli attuali valori RGB nella modalità [CALIB2].

### 3.19 Impostazioni ventole

Per impostare la velocità della ventole:

- Premere il tasto MENU fino a quando sul display non appare [FANS], quindi premere il tasto ENTER.
- Selezionare la modalità di velocità desiderata attraverso i tasti UP e DOWN tra (**AUTO - OFF - LOW - NORMAL - HIGH**).

Quando la modalità di velocità è impostata su [AUTO] il dispositivo automaticamente regolerà la velocità delle ventole e la potenza dell'unità affinché la temperatura non superi il limite.

### 3.20 Attivazione password

Per attivare/disattivare la password di accesso:

- Premere il tasto MENU fino a quando sul display non appare [KEYLOCK], quindi premere il tasto ENTER.
- Selezionare [ON] oppure [OFF] a seconda che si voglia, rispettivamente, attivare o disattivare la password di accesso.

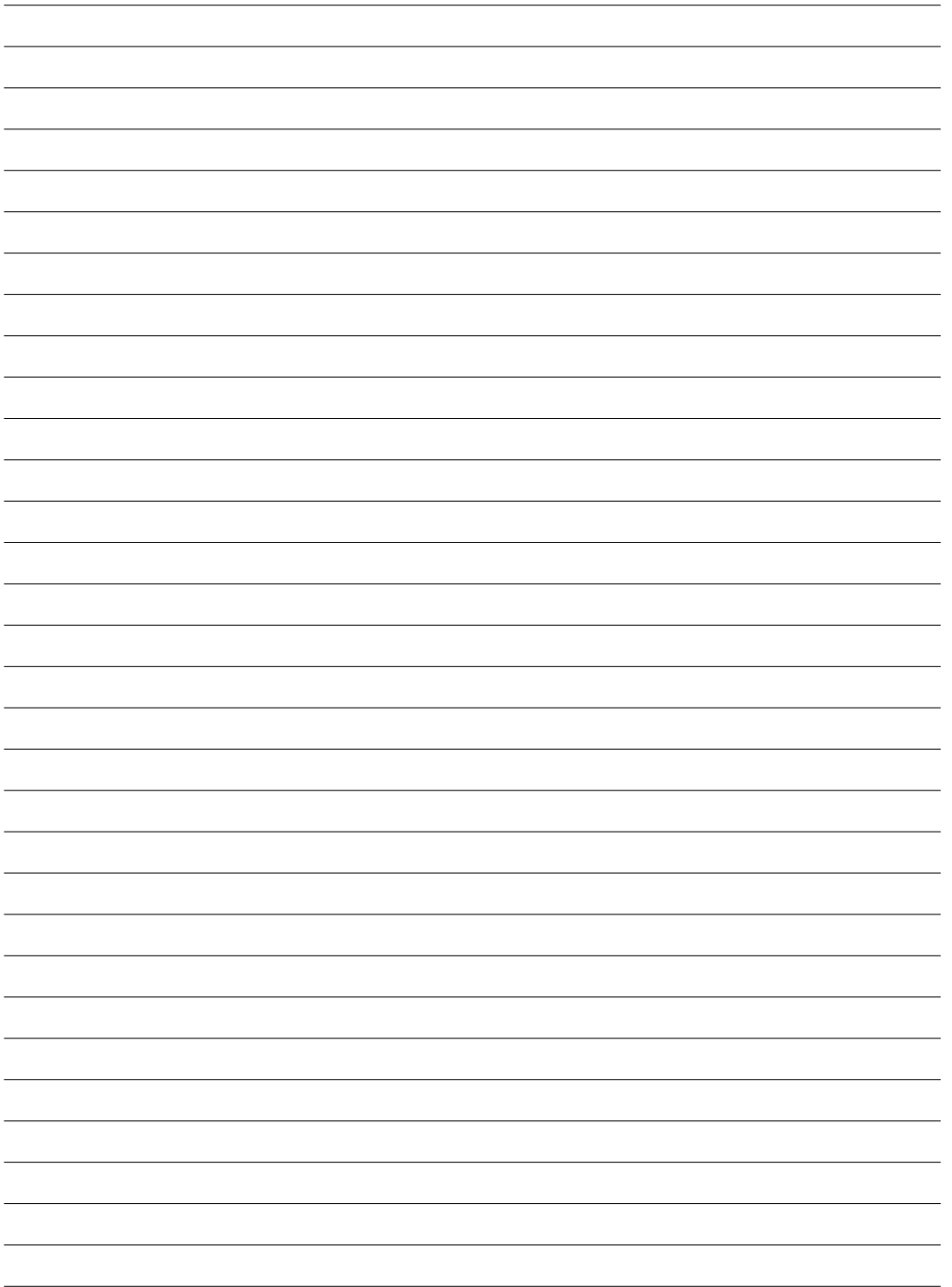
Nota. Le impostazioni di fabbrica relative alla password di accesso corrispondono alla combinazione dei tasti UP + DOWN + UP + DOWN. Premere ENTER per confermare.

## - 4 - MANUTENZIONE

### 4.1 Pulizia sistema ottico e manutenzione

- Durante gli interventi, assicurarsi che l'area sotto il luogo di installazione sia libera da personale non qualificato.
- Spegnere l'unità, scollegare il cavo di alimentazione ed aspettare finché l'unità non si sia raffreddata.
- Tutte le viti utilizzate per l'installazione dell'unità e le sue parti devono essere assicurate saldamente e non devono essere corrose.
- Alloggiamenti, elementi di fissaggio e di installazione (soffitto, truss, sospensioni) devono essere totalmente esenti da qualsiasi deformazione.
- I cavi di alimentazione devono essere in condizione impeccabile e devono essere sostituiti immediatamente nel momento in cui anche un piccolo problema viene rilevato.
- L'interno del dispositivo deve essere pulito ogni anno utilizzando un aspirapolvere o un getto d'aria.
- Si dovrebbe procedere, ad intervalli regolari, alla pulizia della parte frontale per asportare polvere, fumo e altre particelle. Solo così, la luce può essere irradiata con la luminosità massima. Per la pulizia usare un panno morbido, pulito e un detergente per vetri come si trovano in commercio. Quindi asciugare le parti delicatamente.

Attenzione: consigliamo che la pulizia interna sia eseguita da personale qualificato!



**TABLE OF CONTENTS****Safety**

General instructions .....	2
Warnings and installation precautions .....	2
General information .....	2

**1 Description and technical specifications**

1.1 Operating elements and connections .....	3
1.2 Description .....	4
1.3 Technical specifications .....	4

**2 Installation**

2.1 Mounting .....	5
--------------------	---

**3 Functions and settings**

3.1 Operation .....	6
3.2 Basic .....	6
3.3 Menu structure .....	7
3.4 Operation in automatic mode .....	8
3.5 Master/Slave Mode .....	9
3.6 Linking .....	9
3.7 DMX configurations .....	9
3.8 DMX Mode .....	9
3.9 DMX control without ID address .....	9
3.10 DMX addressing with ID address .....	10
3.11 Connection of the DMX line .....	11
3.12 Construction of the DMX termination .....	11
3.13 DMX control .....	12
3.14 Basic instructions for DMX operation (TOUR) .....	16
3.15 Editing custom programs .....	17
3.16 Special functions .....	17
3.17 White calibration .....	17
3.18 RGB calibration .....	18
3.19 Fan settings .....	18
3.20 Activate the password .....	18

**4 Maintenance**

4.1 Cleaning the unit and maintenance .....	19
---	----

**Warranty****PACKING CONTENT:**

- ARCLED338PIX
- Power cord
- Safety cable
- User manual




**WARNING! Before carrying out any operations with the unit, carefully read this instruction manual and keep it with care for future reference. It contains important information about the installation, usage and maintenance of the unit.**



## SAFETY

### General instructions

- The products referred to in this manual conform to the European Community Directives and are therefore marked with **CE**.
- The unit is supplied with hazardous network voltage (230V~). Leave servicing to skilled personnel only. Never make any modifications on the unit not described in this instruction manual, otherwise you will risk an electric shock.
- Connection must be made to a power supply system fitted with efficient earthing (Class I appliance according to standard EN 60598-1). It is, moreover, recommended to protect the supply lines of the units from indirect contact and/or shorting to earth by using appropriately sized residual current devices.
- The connection to the main network of electric distribution must be carried out by a qualified electrical installer. Check that the main frequency and voltage correspond to those for which the unit is designed as given on the electrical data label.
- This unit is not for home use, only professional applications.
- Never use the fixture under the following conditions:
  - in places subject to vibrations or bumps;
  - in places with a temperature of over 45°C or less than 2°C.
- Make certain that no inflammable liquids, water or metal objects enter the fixture.
- Do not dismantle or modify the fixture.
- All work must always be carried out by qualified technical personnel. Contact the nearest sales point for an inspection or contact the manufacturer directly.
- If the unit is to be put out of operation definitively, take it to a local recycling plant for a disposal which is not harmful to the environment. 

### Warnings and installation precautions

- Never look directly at the light beam. Please note that fast changes in lighting, e. g. flashing light, may trigger epileptic seizures in photosensitive persons or persons with epilepsy.
- Before starting any maintenance work or cleaning the projector, cut off power from the main supply.
- Make certain that the fixture is off and the temperature of the components cannot cause burns.
- Always additionally secure the projector with the safety rope. When carrying out any work, always comply scrupulously with all the regulations (particularly regarding safety) currently in force in the country in which the fixture's being used.
- Keep any inflammable material at a safe distance from the fixture.
- Shields, lenses or ultraviolet screens shall be changed if they have become damaged to such an extent that their effectiveness is impaired.
- The lamp (LED) shall be changed if it has become damaged or thermally deformed.
- Don't connect the device to a dimmer pack.

## GENERAL INFORMATION

### Shipments and claims

The goods are sold "ex works" and always travel at the risk and danger of the distributor. Eventual damage will have to be claimed to the freight forwarder. Any claim for broken packs will have to be forwarded within 8 days from the reception of the goods.

### Warranty and returns

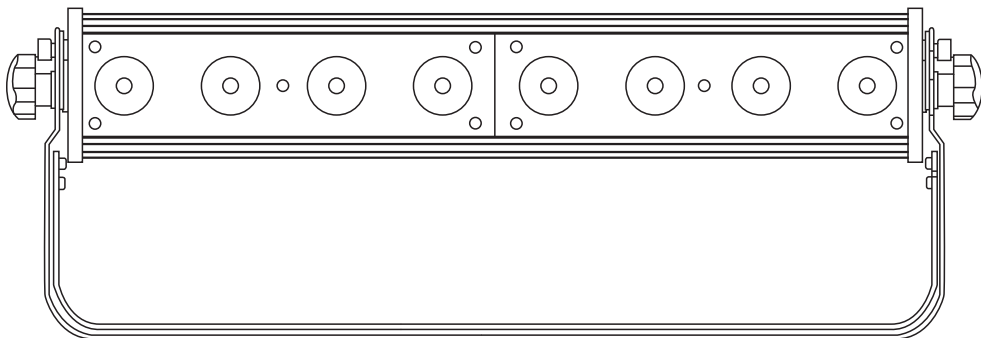
The guarantee covers the fixture in compliance with existing regulations. You can find the full version of the "General Guarantee Conditions" on our web site [www.musiclights.it](http://www.musiclights.it). Please remember to register the piece of equipment soon after you purchase it, logging on [www.musiclights.it](http://www.musiclights.it). The product can be also registered filling in and sending the form available on your guarantee certificate. For all purposes, the validity of the guarantee is endorsed solely on presentation of the guarantee certificate. Music & Lights will verify the validity of the claim through examination of the defect in relation to proper use and the actual validity of the guarantee. Music & Lights will eventually provide replacement or repair of the products declining, however, any obligation of compensation for direct or indirect damage resulting from faultiness.

**The information provided in this manual has been carefully checked.  
However Music & Lights S.r.l. is not responsible for any possible inaccuracy.**

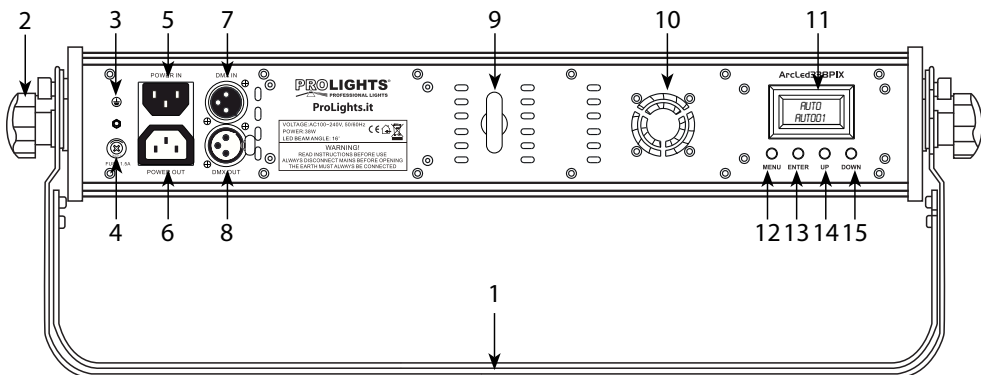


## - 1 - DESCRIPTION AND TECHNICAL SPECIFICATIONS

### 1.1 Operating elements and connections



Front View



Rear View

1. MOUNTING BRACKET;
2. LOCKING KNOB for the mounting bracket;
3. GND POINT grounding the fixture to the earth;
4. MAIN FUSE HOLDER: replace a burnt-out fuse by one of the same type only;
5. POWER IN mains plug for connection to a socket (100-240V~/50-60Hz) via the supplied mains cable;
6. POWER OUT (max 24 units);
7. DMX IN (3-pole XLR):  
1 = ground, 2 = DMX-, 3 = DMX+;
8. DMX OUT (3-POLE XLR):  
1 = ground, 2 = DMX -, 3 = DMX +;
9. SAFETY EYE to attach safety cable;
10. VENTILATION OPENINGS: the openings let the air flow in. Do not obstruct them;
11. LCD DISPLAY;
12. MENU button: to call the adjusting menu or to return to a previous menu;
13. ENTER button to enter into the selected menu or to confirm a menu setting;
14. UP button: navigates upwards through the menu list and increases the numeric value when in a function;
15. DOWN button: navigates downwards through the menu list and decreases the numeric value when in a function.

## 1.2 Description

ArcLed338Pix is a linear projector, featuring 8 LEDs (3W each) with TriColor synthesis. Its modular design and the cutting-edge digital "Pixel control" technology allow to set-up more projector in a led-matrix, with synchronized operations for endless graphic and stage solutions. The "Pixel" control mode grants the capability to drive each fullcolor LED independently to create low resolution screen, large dynamic ledwalls and chromatic patterns.

TriColor optical group makes ArcLed338Pix suitable even for professional architectural applications where a perfect chromatic expression is needed.

## 1.3 Technical specifications

### Light source and optics

- 8 x 3W high-efficiency CREE Tricolor LED technology.
- Lumen: 650.
- Lux@2m: 1500@2m.
- Energy-saving LEDs employed, with more vivid colours and lower power consumption than traditional lamps.
- Colour synthesis: Tricolor colour mixing (>16 million colours) for a limitless colour range.
- White temperature presets: 3200K~10000K.
- Installed optics: 16°.
- Beam angle: 17°.
- Field angle: 32°
- LEDs average life span: >50'000h.

### Electronics and features

- Several DMX configurations selectable (3, 4, 10, 24 channels) for advanced or basic controlling.
- 3 channels: RGB.
- 3 channels: HSV.
- 4 channels: RGB, dimmer.
- 11 channels: Dimmer, RGB, Colour Macros, strobe, auto programs, programs speed, Dimming curve, block selection.
- LCD display user interface for auto programs execution, static colour mode, creation of custom shows.
- 5 different dimming curves available.
- Master/Slave mode for stand-alone operations.
- Linear and "stepless" transition between DMX values.
- Flicker free operations (400Hz).
- Cooling: forced ventilation with adjustment of fan speed from LCD user interface.

### Structure and power supply

- High resistance and flame retardant polymer case in black colour.
- Internal Protection: IP33.
- Power (shuko) and cable (1,5mt) included.
- Double hanging bracket suitable for safe hanging and for floor positioning.
- Power unit: 100-240V 50/60Hz.
- Power output to link more units in a chain: up to 24 fixtures at 230V.
- Max power consumption: 40W.
- Weight: 3,1kg.
- Dimensions: 562x88x165mm.

## - 2 - INSTALLATION

### 2.1 Mounting

ARCLED338PIX may be set up on a solid and even surface. The unit can also be mounted upside down to a cross arm. For fixing, stable mounting clips are required. The mounting place must be of sufficient stability and be able to support a weight of 10 times of the unit's weight.

When carrying out any installation, always comply scrupulously with all the regulations (particularly regarding safety) currently in force in the country in which the fixture's being used.

- Install the projector at a suitable location by means of the mounting bracket (1).
- Always additionally secure the projector with the safety rope from falling down. For this purpose, fasten the safety rope at a suitable position so that the maximum fall of the projector will be 20 cm.
- Adjust the projector and use the knob (2) to slightly release or tighten the locking mechanism of the bracket if is necessary.

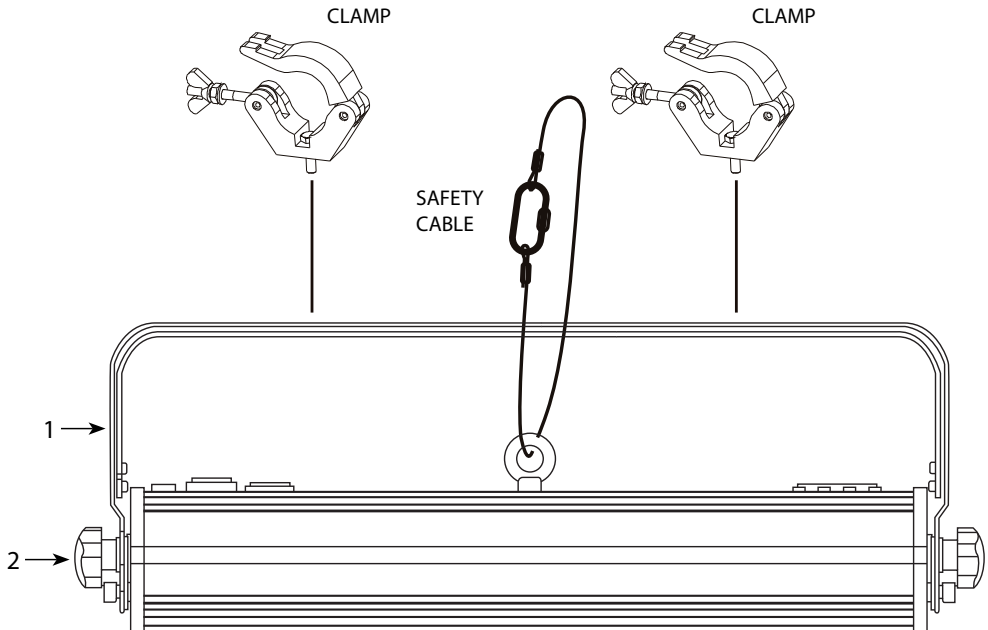


Fig.2

## - 3 - FUNCTIONS AND SETTINGS

### 3.1 Operation

Connect the supplied main cable to a socket (230 V~/50 Hz). Then the unit is ready for operation and can be operated via a DMX controller or it independently performs its show program in succession. To switch off, disconnect the mains plug from the socket. For a more convenient operation it is recommended to connect the unit to a socket which can be switched on and off via a light switch.

### 3.2 Basic

Access control panel functions using the four panel buttons located directly underneath the LED Display (fig.3).

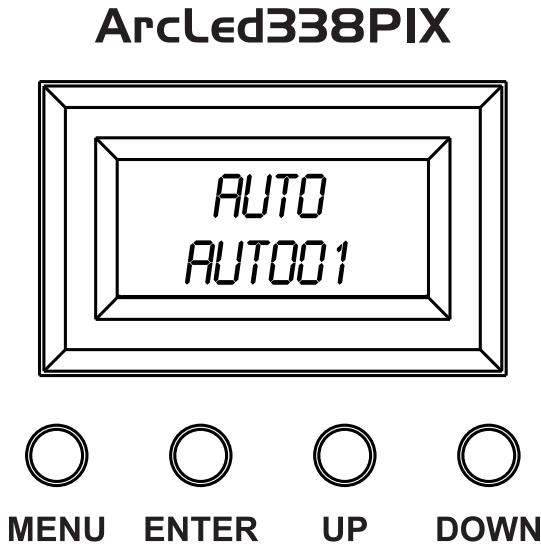
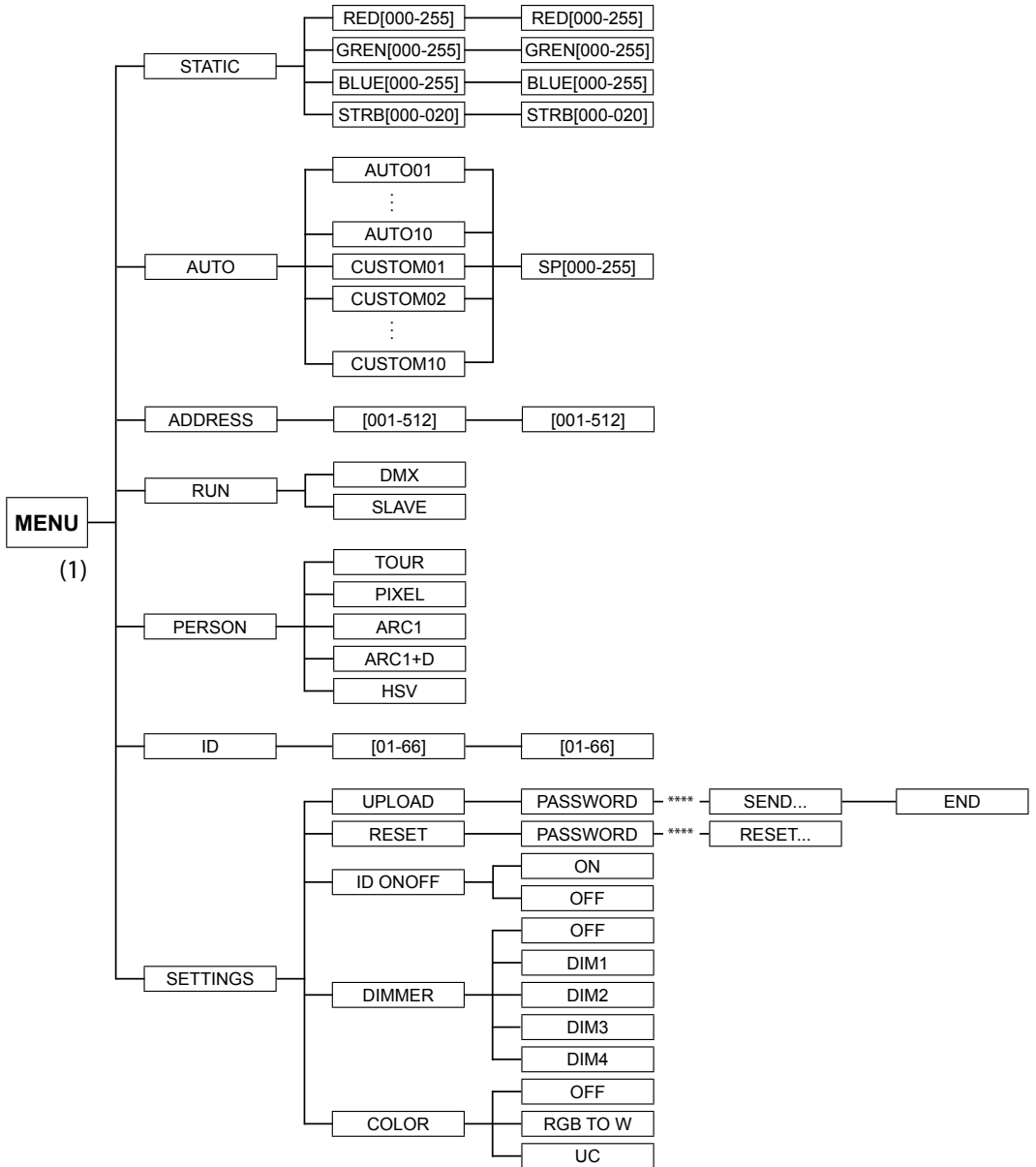
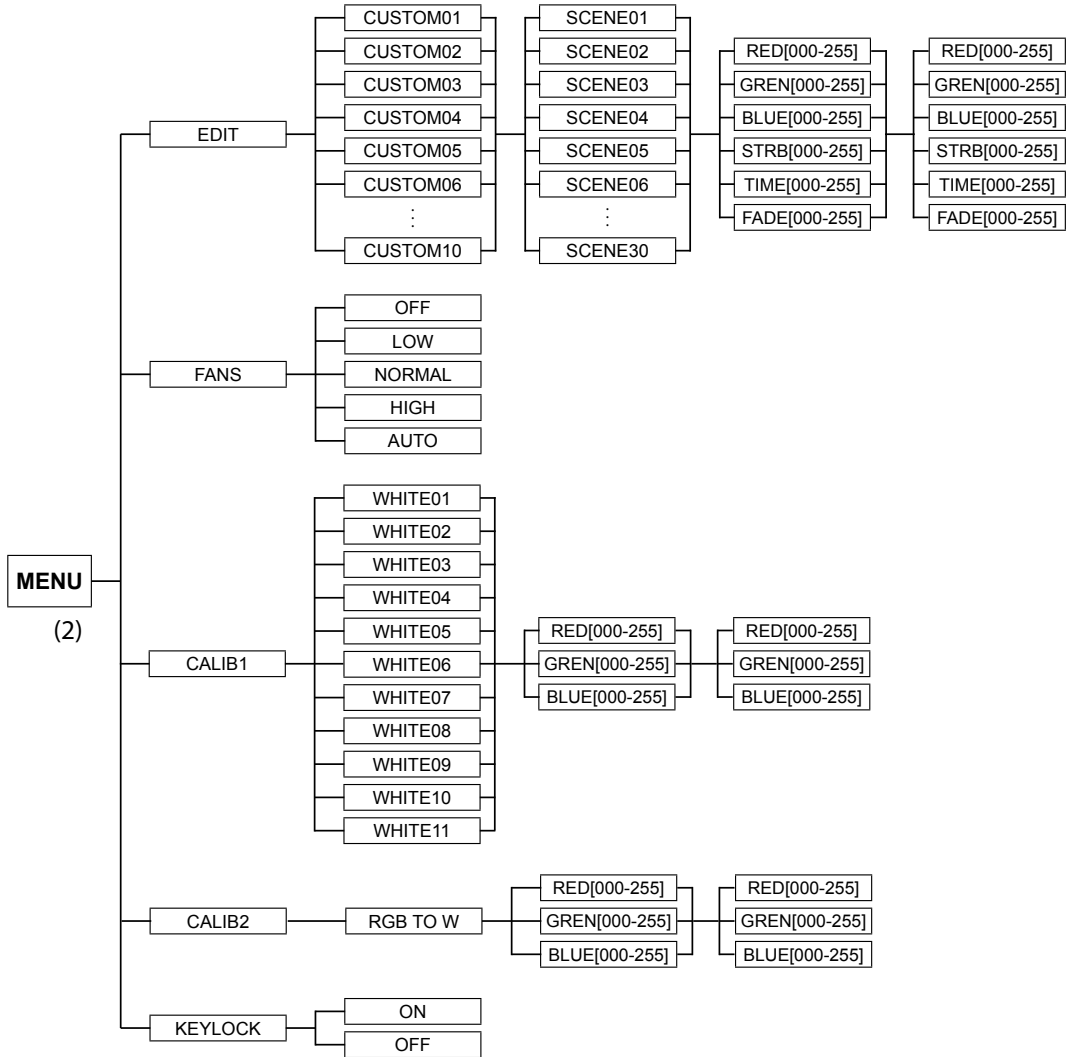


Fig.3

MENU	Used to access the menu or to return a previous menu option.
ENTER	Used to select and store the current menu or confirm the current function value or option within a menu.
UP	Scrolls through menu options in descending order or increase the value of the current function.
DOWN	Scrolls through menu options in ascending order or decrease the value of the current function.

3.3 Menu structure





### 3.4 Operation in automatic mode

If no DMX control signal is present at the DMX INPUT, the unit independently runs through its show programme provided that the blackout mode is switched off:

- Press the button MENU so many times until the display shows [AUTO], then press the button ENTER.
- Press the button UP and DOWN to switch between the programs (AUTO 01 - AUTO10 or CUSTOM01 - CUSTOM10).

The unit will operate in automatic mode.

**IMPORTANT:** Programs **AUTO 01 - AUTO10** are fully pre-programmed and will not be altered by changes in EDIT mode. Programs **CUSTOM01 - CUSTOM10** are fully pre-programmed and can be edited in EDIT mode.

Note. In automatic mode the unit will be set as Master.

### 3.5 Master/Slave Mode

This mode will allow you to link up the units together without a controller. Choose a unit to function as the Master. The unit must be the first unit in line; other units will work as slave with the same effect.

- Press the button MENU so many times until the display shows [RUN], and press the button ENTER to confirm.
- Press UP and DOWN to set the unit as slave.
- Select the desired program (see section 3.4).
- Use standard DMX cables to daisy chain your units together via the DMX connector on the rear of the units. For longer cable runs we suggest a terminator at the last fixture (see page 11).

### 3.6 Linking

Several units may be interconnected in order to control all further slave units to the same effect of the master unit.

1. Connect the DMX OUT of the master unit via 3-pole XLR cable to the DMX IN of the first slave unit.
2. Connect the DMX OUT of the first slave unit to the DMX IN of the second slave unit, etc. until all units are connected in a chain.

### 3.7 DMX configurations

ARCLEd338PIX is equipped with 5 DMX configuration.

- Press the button MENU so many times until shows [PERSON], and press the button ENTER to confirm.
- Select the desired DMX configuration (**TOUR - PIXEL - ARC1 - ARC1+D - HSV**) through the buttons UP and DOWN. The tables on page 12 indicate the operating mode and DMX value. The ARCLEd338PIX is equipped with 3-pole XLR connections.

### 3.8 DMX Mode

- Press the button MENU so many times until the display shows [RUN], and press the button ENTER to confirm.
- Press the buttons UP and DOWN to select [DMX] mode.
- Then enter the [ADDRESS] mode to set the ID address.
- Press the buttons UP and DOWN to select the desired value (**001-512**).
- After the setting value is automatically saved.

Note. When fixtures are under Auto program operation, the [RUN] mode does no works.

### 3.9 DMX control without ID address

To able to operate the ARCLEd338PIX with a light controller, adjust the DMX start address for the first a DMX channel. If e. g. address 33 on the controller is provided for controlling the function of the first DMX channel, adjust the start address 33 on the ARCLEd338PIX. The other functions of the light effect panel are then automatically assigned to the following addresses. An example with the start address 33 is shown below:

Number of DMX channels	Start address (example)	DMX Address occupied	Next possible start address for unit No. 1	Next possible start address for unit No. 2	Next possible start address for unit No. 3
11	33	33-43	44	55	66
24	33	33-56	57	81	105

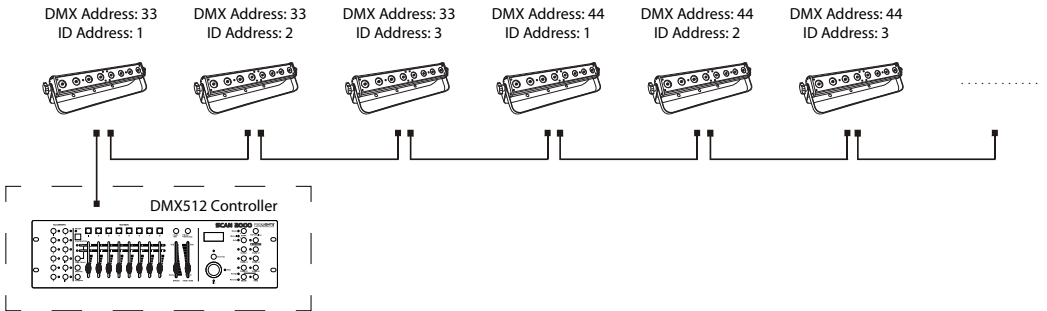
- For addressing without ID addressing, press the button MENU so many times until shows [SETTINGS] and press the button ENTER to confirm.
- Press the buttons UP or DOWN to select [ID ON/OFF]; after set to [OFF].

NOTE: The ID address has not been set so therefore when using the controller channel 10 must be inactive (CH10=0).

### 3.10 DMX addressing with ID address

Where the light control unit has not enough channels for independent management of each unit installed is still possible with the use of the ID, the autonomous control unit.

- Set on the unit, as needed, the same value DMX.
- Press the button MENU so many times until shows [SETTINGS], and press the button ENTER to confirm.
- Press the buttons UP or DOWN to select [ID ON/OFF]; after set to [ON].
- Again, press the button MENU from main menu, so many times until shows [ID].
- Set the ID address ID (01 - 66), through the buttons UP and DOWN.
- The channel 10 allows to select the ID address and manage independently the unit or control a group with the same DMX value, by setting the channel 10 to "0".



The figure above shows a simple DMX layout which has used three units at each DMX address. The three units have different ID addresses which allows the user to collectively control the whole group of units at that DMX address by setting CH10=0, or to control each unit independently by first selecting the DMX address and then by using CH10 to locate the target ID address.

#### Example

Selecting the DMX value 33 on the light controller:

- By setting channel 10 to "0" you can control the whole group.
- By selecting the corresponding ID address through channel 10 you can control each unit independently.

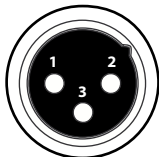


### 3.11 Connection of the DMX line

DMX connection employs standard XLR connectors. Use shielded pair-twisted cables with 120Ω impedance and low capacity.

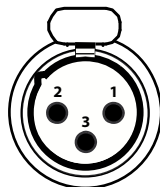
The following diagram shows the connection mode

**DMX - INPUT**  
XLR plug



Pin1 : GND - Shield  
Pin2 : - Negative  
Pin3 : + Positive

**DMX - OUTPUT**  
XLR socket



#### ATTENTION

The screened parts of the cable (sleeve) must never be connected to the system's earth, as this would cause faulty fixture and controller operation.

Over long runs can be necessary to insert a DMX level matching amplifier.

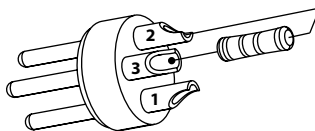
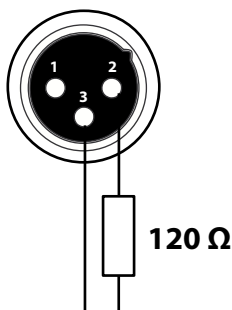
For those connections the use of balanced microphone cable is not recommended because it cannot transmit control DMX data reliably.

- Connect the controller DMX input to the DMX output of the first unit.
- Connect the DMX output to the DMX input of the following unit. Connect again the output to the input of the following unit until all the units are connected in chain.
- When the signal cable has to run longer distance is recommended to insert a DMX termination on the last unit.

### 3.12 Construction of the DMX termination

The termination avoids the risk of DMX 512 signals being reflected back along the cable when they reaches the end of the line: under certain conditions and with certain cable lengths, this could cause them to cancel the original signals.

The termination is prepared by soldering a 120Ω 1/4 W resistor between pins 2 and 3 of the 5-pin male XLR connector, as shown in figure.



Example:  
3 pin XLR connector

## 3.13 DMX control

Channel	Function in TOUR mode	DMX value
1	MASTER DIMMER	000-255
2	RED (or STEP TIME when CUS.01-CUS.10 in CH7 is activated)	000-255
3	GREEN (or FADE TIME when CUS.01-CUS.10 in CH7 is activated)	000-255
4	BLUE	000-255
5	COLOR MACRO  No function R*: 100% / G*: Up / B*: 0% R: Down / G: 100% / B: 0% R: 0% / G: 100% / B: Up R: 0% / G: Down / B: 100% R: Up / G: 0% / B: 100% R: 100% / G: 0% / B: Down R: 100% / G: Up / B: Up R: Down / G: Down / B: 100% R: 100% / G: 100% / B: 100% / W*: 100% White 1: 3200 K White 2: 3400 K White 3: 4200 K White 4: 4900 K White 5: 5600 K White 6: 5900 K White 7: 6500 K White 8: 7200 K White 9: 8000 K White 10: 8500 K White 11: 10,000 K	000-005 011-030 031-050 051-070 071-090 091-110 111-130 131-150 151-170 171-200 201-205 206-210 211-215 216-220 221-225 226-230 231-235 236-240 241-245 246-250 251-255
6	STROBE  No function 1-20 Hz	000-010 011-255

Channel	Function in TOUR mode	DMX value
7	AUTO + CUSTOM PROGRAMS+ FAN CONTROL  No function Fans Off (Stay 3 s) Fans Low (Stay 3 s) Fans High (Stay 3 s) Fans Normal (Stay 3 s) Fans Auto (Stay 3 s) Auto 1 Auto 2 Auto 3 Auto 4 Auto 5 Auto 6 Auto 7 Auto 8 Auto 9 Auto 10 Custom 1 Custom 2 Custom 3 Custom 4 Custom 5 Custom 6 Custom 7 Custom 8 Custom 9 Custom 10	000-010 011-020 021-030 031-040 041-050 051-060 061-070 071-080 081-090 091-100 101-110 111-120 121-130 131-140 141-150 151-160 161-170 171-180 181-190 191-200 201-210 211-220 221-230 231-240 241-250 251-255
8	AUTO SPEED ADJUSTMENT When using CH7, AUTO01-AUTO10, this function activated	000-255
9	DIMMER SPEED  Preset Dimmer speed from display menu Linear dimmer Non-linear dimmer 1 (fastest) Non-linear dimmer 2 Non-linear dimmer 3 Non-linear dimmer 4 (slowest)	000-009 010-029 030-069 070-129 130-189 190-255

## NOTE

R\*=Red

G\*=Green

B\*=Blue

W\*=White

Channel	Function in TOUR mode	DMX value
10	ID ADDRESS	
	ID1~ID66	000-009
	ID 1	010-019
	ID 2	020-029
	ID 3	030-039
	ID 4	040-049
	ID 5	050-059
	ID 6	060-069
	ID 7	070-079
	ID 8	080-089
	ID 9	090-099
	ID 10	100-109
	ID 11	110-119
	ID 12	120-129
	ID 13	130-139
	ID 14	140-149
	ID 15	150-159
	ID 16	160-169
	ID 17	170-179
	ID 18	180-189
	ID 19	190-199
	ID 20	200-209
	ID 21	210
	ID 22	211
	.	.
.	.	
.	.	
ID 65	254	
ID 66	255	
11	BLOCK SELECTION	
	Block1- Block8	000-019
	Block1, Block2	020-039
	Block3, Block4	040-059
	Block5, Block6	060-079
	Block7, Block8	080-099
	Block1, Block2, Block3, Block4	100-119
	Block1, Block2, Block5, Block6	120-139
	Block1, Block2, Block7, Block8	140-159
	Block3, Block4, Block5, Block6	160-179
	Block3, Block4, Block7, Block8	180-199
	Block5, Block6, Block7, Block8	200-219
	No Function	220-239
Block1- Block8	240-255	

<b>Channel</b>	<b>Function in PIXEL mode</b>	<b>DMX value</b>
1	PIXEL1 - RED	000-255
2	PIXEL1 - GREEN	000-255
3	PIXEL1 - BLUE	000-255
4	PIXEL2 - RED	000-255
5	PIXEL2 - GREEN	000-255
6	PIXEL2 - BLUE	000-255
7	PIXEL3 - RED	000-255
8	PIXEL3 - GREEN	000-255
9	PIXEL3 - BLUE	000-255
10	PIXEL4 - RED	000-255
11	PIXEL4 - GREEN	000-255
12	PIXEL4 - BLUE	000-255
13	PIXEL5 - RED	000-255
14	PIXEL5 - GREEN	000-255
15	PIXEL5 - BLUE	000-255
16	PIXEL6 - RED	000-255
17	PIXEL6 - GREEN	000-255
18	PIXEL6 - BLUE	000-255
19	PIXEL7 - RED	000-255
20	PIXEL7 - GREEN	000-255
21	PIXEL7 - BLUE	000-255
22	PIXEL8 - RED	000-255
23	PIXEL8 - GREEN	000-255
24	PIXEL8 - BLUE	000-255

Channel	Function in ARC1 mode	DMX value
1	RED 0-100%	000-255
2	GREEN 0-100%	000-255
3	BLUE 0-100%	000-255

Channel	Function in ARC1+D mode	DMX value
1	MASTER DIMMER 0-100%	000-255
2	RED 0-100%	000-255
3	GREEN 0-100%	000-255
4	BLUE 0-100%	000-255

Channel	Function in HSV mode	DMX value
1	HUE 0-100%	000-255
2	SATURATION 0-100%	000-255
3	VALUE 0-100%	000-255

### 3.14 Basic instructions for DMX operation (TOUR)

#### MASTER DIMMER

- CH1 controls the intensity of the currently projected color.
- When the slider is at the highest position (255) the intensity of the output is the maximum.

#### RED, GREEN, BLUE COLOR SELECTION

- CH2, CH3 and CH4 control the intensity ratio of each of the red, green & blue Leds.
- When the slider is at the highest position (255) the intensity of the color is the maximum.
- CH2, CH3 and CH4 can be combined together to create over 16 million colors.

#### COLOR MACROS

- CH5 selects the required COLOR MACRO and whites in different color temp.
- CH5 has priority over CH2, CH3 & CH4.
- CH1 is used to control the intensity of the COLOR MACRO.

#### STROBE

- CH6 controls the strobe of CH1 to CH5.

#### ID ADDRESS SELECTION

- CH10 is used to select the target ID address.
- Each independent DMX address may have upto 66 independent ID addresses.
- An ID address of 0 will activate all ID address locations.

#### AUTO

- CH7 selects the Fan Function, the preset AUTO programs AUTO 1 - AUTO 10 or the custom programs CUSTOM 1-CUSTOM 10.
- CH7 has priority over CH2, CH3, CH4 & CH5.
- CH8 control speed of CH7.

#### BLOCK

- This fixture is divided as 8 blocks, each block include 1 red Leds, 1 green leds, 1 blue leds..

### 3.15 Editing custom programs

To edit the custom programs:

- Press the button MENU so many times until show [EDIT] and press the button ENTER to confirm.
- Select the program **CUSTOM01 - CUSTOM10** through the buttons UP and DOWN.
- Each custom program has 30 steps that can be edited.
- Each step allows the creation of a scene using red (**Red**), green (**Green**), blue (**Blue**), strobe (**Strobe**), time (**Time**) and fade (**Fade**).
- Set the value (000 - 255 ), through the buttons UP and DOWN.

### 3.16 Special functions

- Press the button menu and select through the directional buttons the [SETTINGS] mode; and press the button ENTER to confirm.

It is possible to view to following functions:

#### UPLD

- Select [UPLD] to upload the custom programs from the current Master unit to the Slave units.
- In order to activate the upload function the password must be entered. Password is the same as the main access password.
- When uploading the Master and Slave units will display yellow.
- If an error occurs when uploading the Master and/or Slave units will display red.
- On successful uploading of the custom programs the Master and Slave units will display green.

#### REST

- In order to reset custom modesto default values select [REST].

#### ID ONOFF

- Enter [ID ONOFF] in order to allow/disallow ID address function from the DMX controller.

#### DIMMER

- Enter [Dim] to select dimmer mode and dimmer speed. When dimmer is set to [OFF], the RGBW and MASTER DIMMER are linear. The Dim1/2/3/4 are speed modes of the non linear dimmer, [Dim1] is the faster, while [Dim4] is the slowest.

Note. The factory default setting is [Dim4].

#### COLOR

- [COLOR] is for activate/deactivate the color calibration functions.
  - When [RGBW] is selected, on RGB =255, 255, 255 the color is displayed as calibrated in CAL2 (RGBW).
  - When [COLOR] is set [OFF], on RGB =255, 255, 255 the RGB values are not adjusted and the output is most powerful.
  - When [UC] is selected, the RGB output adjusted to a standard preset universal color which balances fixtures from different generations.

### 3.17 White calibration

Enter the CALIB mode to select white color of different color temperature;

- Press the button MENU so many times until show [CALIB1] and press the button ENTER to confirm.
- There are 11 pre-programmed white colors (**WHITE01 - WHITE11**) can be edited by using red, green and blue (**Red - Green - Blue**), and **RGB TO WHITE** by using red, green and blue (**Red - Green - Blue**).
- Set the value (**000 - 255**), through the buttons UP and DOWN.

### 3.18 RGB calibration

Enter the CAL2 mode to adjust the RGB parameter to make different whites;

- Press the button MENU so many times until show [**CALIB2**] and press the button ENTER to confirm.
- Select red, green or blue (**Red - Green -Blue**), through the buttons UP and DOWN. Press the button ENTER to confirm.
- Set the value (**000 - 255**), through the buttons UP and DOWN.

When the new setting is activated, the DMX controller choose RGB=255, 255, 255 the write color will be made by actual RGB values on the [**CALIB2**].

### 3.19 Fan setting

- Enter the [FAN SETTING] to select the fan speed mode (OFF, LOW, NORM, HIGH or AUTO).

When fan setting is on AUTO mode, the fixture will automatic adjust the fan speed and fixture power, ensure the fixture temperature is not exceed the limit.

When fan setting is on other modes, the fan will run according to the set speed.

### 3.20 Activate the password

Enter the KEY-LOCK mode to select whether the access password is on or off.

- Press the button MENU so many times until show [**KEYLOCK**] and press the button ENTER to confirm.
- Select [**ON**] or [**OFF**].

Note. The factory access password is UP + DOWN + UP + DOWN. Press ENTER to confirm the access.

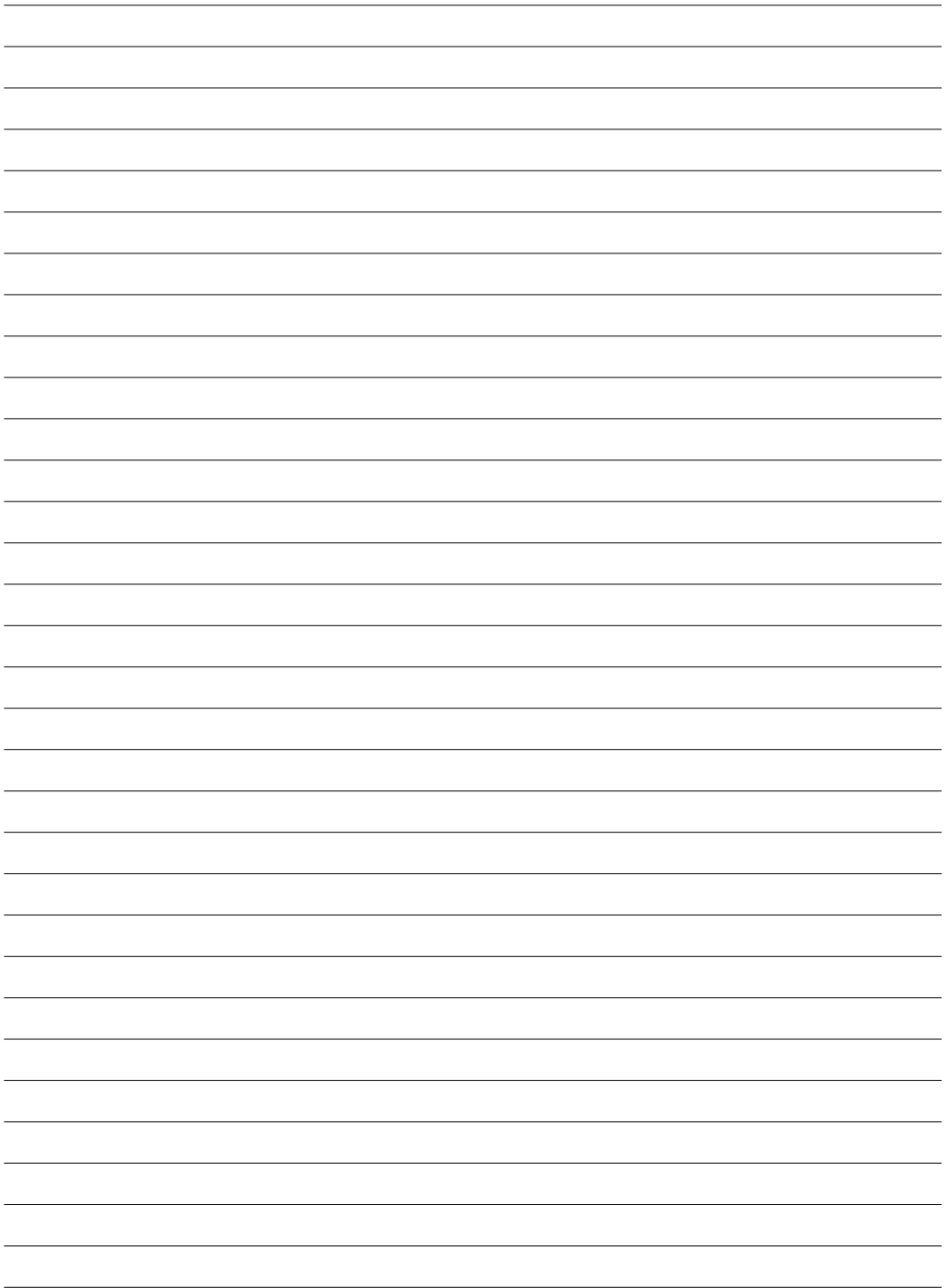


## **- 4 - MAINTENANCE**

### **4.1 Cleaning the unit and maintenance**

- Make sure the area below the installation place is free from unwanted persons during setup.
- Switch off the unit, unplug the main cable and wait until the unit has cooled down.
- All screws used for installing the device and any of its parts should be tightly fastened and should not be corroded.
- Housings, fixations and installation spots (ceiling, trusses, suspensions) should be totally free from any deformation.
- The main cables must be in impeccable condition and should be replaced immediately even when a small problem is detected.
- The interior of the device should be cleaned annually using a vacuum cleaner or air-jet.
- It is recommended to clean the front at regular intervals, from impurities caused by dust, smoke, or other particles to ensure that the light is radiated at maximum brightness. For cleaning, disconnect the main plug from the socket. Use a soft, clean cloth moistened with a mild detergent. Then carefully wipe the part dry. For cleaning other housing parts use only a soft, clean cloth. Never use a liquid, it might penetrate the unit and cause damage to it.

Warning: we strongly recommend internal cleaning to be carried out by qualified personnel!



**Il prodotto è coperto da garanzia in base alle vigenti normative. Sul sito [www.musiclights.it](http://www.musiclights.it) è possibile consultare il testo integrale delle "Condizioni Generali di Garanzia".**

#### **Estratto dalle**

#### **Condizioni Generali di Garanzia**

- *Si prega, dopo l'acquisto, di procedere alla registrazione del prodotto sul sito [www.musiclights.it](http://www.musiclights.it). In alternativa il prodotto può essere registrato compilando e inviando il modulo riportato sul retro.*
- *Sono esclusi i guasti causati da imperizia e da uso non appropriato dell'apparecchio.*
- *La garanzia non ha più alcun effetto qualora l'apparecchio sia stato manomesso.*
- *La garanzia non prevede la sostituzione dell'apparecchio.*
- *Sono escluse dalla garanzia le parti esterne, le lampade, le manopole, gli interruttori e le parti asportabili.*
- *Le spese di trasporto e i rischi conseguenti sono a carico del possessore dell'apparecchio.*
- *A tutti gli effetti la validità della garanzia è avallata unicamente dalla presentazione del certificato di garanzia.*

**The guarantee covers the unit in compliance with existing regulations. You can find the full version of the "General Guarantee Conditions" on our web site [www.musiclights.it](http://www.musiclights.it).**

#### **Abstract**

#### **General Guarantee Conditions**

- Please remember to register the piece of equipment soon after you purchase it, logging on [www.musiclights.it](http://www.musiclights.it). The product can be also registered filling in and sending the form available on your guarantee certificate.
- Defects caused by inexperience and incorrect handling of the equipment are excluded.
- The guarantee will no longer be effective if the equipment has been tampered.
- The guarantee makes no provision for the replacement of the equipment.
- External parts, lamps, handles, switches and removable parts are not included in the guarantee.
- Transport costs and subsequent risks are responsibility of the owner of the equipment.
- For all purposes, the validity of the guarantee is endorsed solely on presentation of the guarantee certificate.

# **Music & LIGHTS®**

## **CERTIFICATO DI GARANZIA GUARANTEE CERTIFICATE**

Spett.le  
**Music&Lights S.r.l.**  
Via Appia Km 136.200  
04020 Itri (LT) Italy

Place Stamp Here  
Affrancare

MODEL / MODELLO

SERIAL N° / SERIE N°

Purchased by / Acquistato da

SURNAME / COGNOME

NAME / NOME

ADDRESS / VIA

N.

CITY / CITTA'

ZIP CODE / C.A.P.

PROV.

Dealer's stamp  
and signature

Timbro e firma  
del Rivenditore

Purchasing date

Data acquisto

FORM TO BE FILLED IN AND MAILED / CEDOLA DA COMPILARE E SPEDIRE

MODEL / MODELLO

SERIAL N° / SERIE N°

Purchased by / Acquistato da

SURNAME / COGNOME

NAME / NOME

ADDRESS / VIA

N.

CITY / CITTA'

ZIP CODE / C.A.P.

PROV.

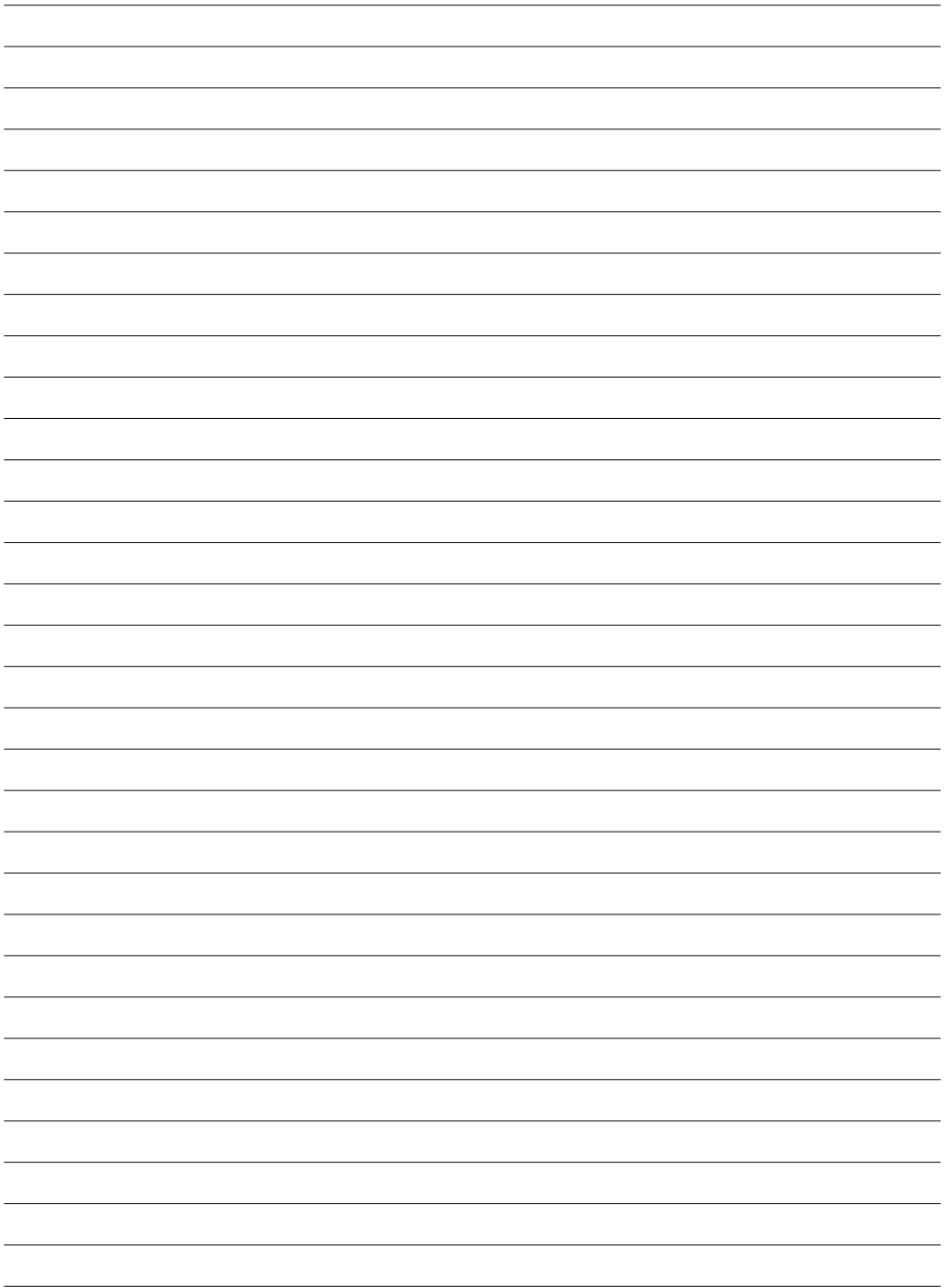
Dealer's stamp  
and signature

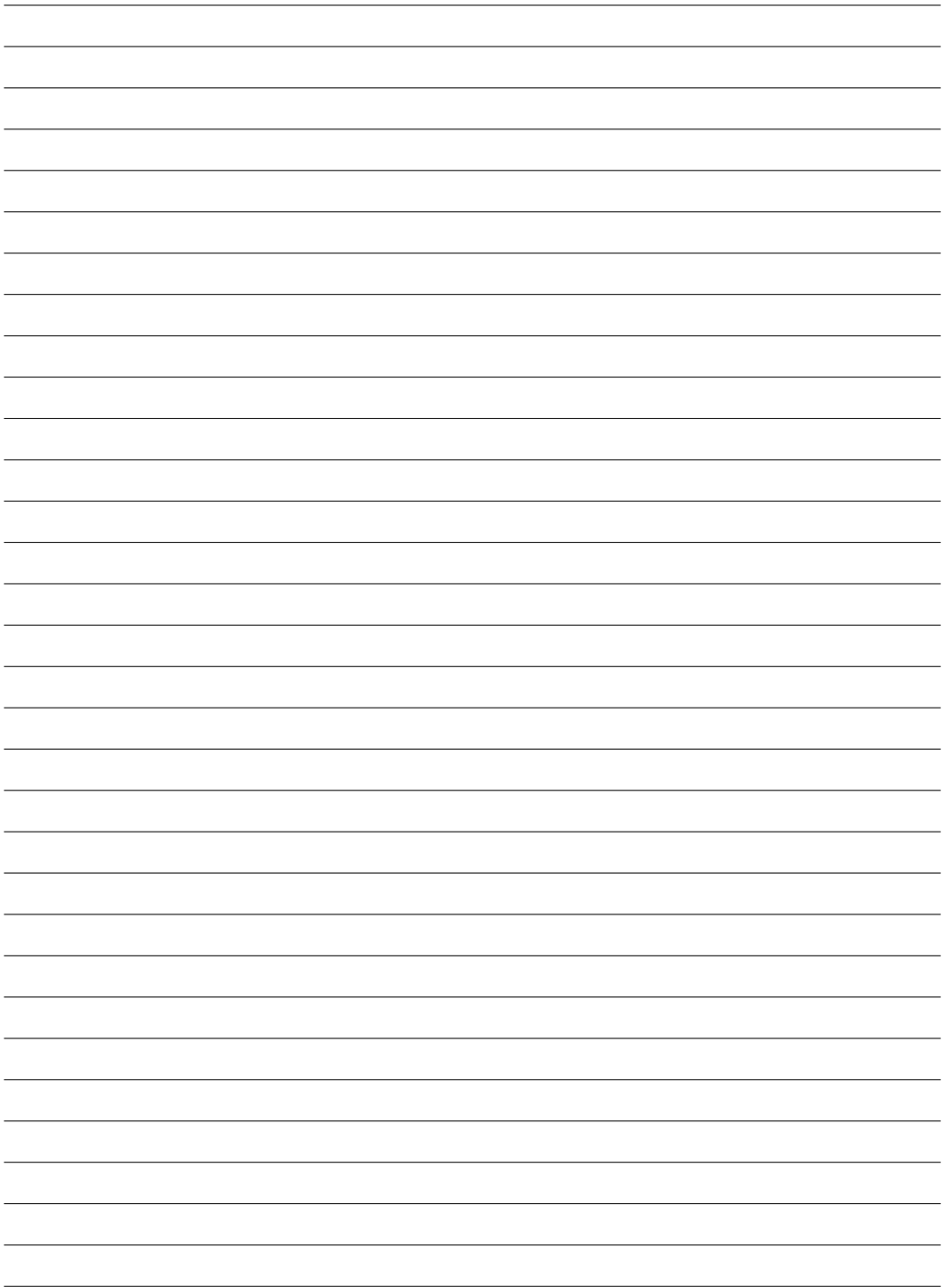
Timbro e firma  
del Rivenditore

Purchasing date

Data acquisto

FORM TO BE FILLED IN AND KEPT / CEDOLA DA COMPILARE E CONSERVARE







**Music & Lights S.r.l.** \_\_\_\_\_ *entertainment technologies*  
Via Appia km 136,200 - 04020 Itri (LT) ITALY ISO 9001:2008  
tel. +39 0771 72190 fax +39 0771 721955 Certified Company  
www.musiclights.it info@musiclights.it

**PROLIGHTS** è un brand di proprietà della Music & Lights S.r.l.

**PROLIGHTS** is a brand of Music & Lights S.r.l. company.

**PROLIGHTS** is a brand of Music & Lights S.r.l.

