



MANUALE UTENTE

MANUALE UTENTE

Super Exclusive
MIX C.S.I.



La caldaia **Super Exclusive MIX C.S.I.** è conforme ai requisiti essenziali delle seguenti Direttive:

- Direttiva gas 90/396/CEE
- Direttiva Rendimenti 92/42/CEE
- Direttiva Compatibilità Elettromagnetica 89/336/CEE
- Direttiva bassa tensione 73/23/CEE

pertanto è titolare di marcatura CE



In alcune parti del manuale sono utilizzati i simboli:



ATTENZIONE = per azioni che richiedono particolare cautela ed adeguata preparazione



VIETATO = per azioni che NON DEVONO essere assolutamente eseguite

INDICE

1	AVVERTENZE GENERALI	pag.	5
2	PER LA SUA SICUREZZA	pag.	6
3	DESCRIZIONE DELL'APPARECCHIO	pag.	7
4	ACCENSIONE	pag.	8
5	SPEGNIMENTO	pag.	10
6	SEGNALAZIONI SU DISPLAY DIGITALE	pag.	11
7	MANUTENZIONE PROGRAMMATA PERIODICA	pag.	13
8	CONDIZIONI DI GARANZIA	pag.	14
9	ACCESSORI A RICHIESTA	pag.	18

Gentile cliente,

Beretta, da sempre impegnata a soddisfare le richieste della propria Clientela, pone tutta la sua esperienza e competenza nella realizzazione di tutti i suoi apparecchi.

Per consentirLe di familiarizzare con la Sua nuova caldaia e farLe apprezzare con la massima soddisfazione i vantaggi del riscaldamento autonomo e della produzione istantanea di acqua calda, abbiamo realizzato questo manuale di semplice consultazione.

Le chiediamo di leggerlo attentamente, perché seguendo le nostre informazioni ed i nostri consigli potrà utilizzare correttamente il Suo nuovo apparecchio e provvedere ad una sua puntuale manutenzione.

Al termine della lettura, lo conservi con cura, potrà esserLe utile per ogni ulteriore consultazione.

Per qualsiasi ulteriore necessità, potrà contattare il nostro **"SERVIZIO CLIENTI"**.

Telefonando al **199.13.31.31**, potrà mettersi in contatto con uno dei nostri operatori qualificati, che sarà in grado di fornirLe tutte le informazioni sul funzionamento del Suo apparecchio e sulla nostra intera gamma di prodotti e servizi e che sarà pronto per accogliere tutti i Suoi suggerimenti ed osservazioni.

In caso di assenza dei nostri operatori, una messaggeria telefonica accoglierà la Sua chiamata per permetterci di risponderLe appena possibile.

Le ricordiamo che Beretta dispone di un'Organizzazione di Assistenza composta da personale qualificato pronto ad intervenire ad ogni Sua chiamata.

Per contattare **Il Servizio Tecnico di Assistenza a Lei più vicino**, potrà telefonare al numero **199.12.12.12** che La metterà in contatto con il Centro Assistenza operante nella Sua zona.

1 AVVERTENZE GENERALI

Il manuale d'istruzioni costituisce parte integrante del prodotto e di conseguenza deve essere conservato con cura e accompagnare sempre l'apparecchio; in caso di smarrimento o danneggiamento, ne richiedi un'altra copia al Servizio Tecnico di Assistenza.

- ⚠ L'installazione della caldaia e qualsiasi altro intervento di assistenza e di manutenzione devono essere eseguiti da personale qualificato secondo le indicazioni della legge del 05.03.90 n. 46 ed in conformità alle norme UNI-CIG 7129 e 7131 e successivi aggiornamenti. Per l'installazione si consiglia di rivolgersi a personale specializzato.
- ⚠ La caldaia dovrà essere destinata all'uso previsto dal costruttore. È esclusa qualsiasi responsabilità contrattuale ed extracontrattuale per danni causati a persone, animali o cose, da errori di installazione, di regolazione e di manutenzione o usi impropri.
- ⚠ I dispositivi di sicurezza o di regolazione automatica degli apparecchi non devono, durante tutta la vita dell'impianto, essere modificati se non dal costruttore o dal fornitore.
- ⚠ Quest'apparecchio serve a produrre acqua calda, deve quindi essere allacciato ad un impianto di riscaldamento e/o ad una rete di distribuzione d'acqua calda sanitaria, compatibilmente alle sue prestazioni ed alla sua potenza.
- ⚠ In caso di fuoriuscite d'acqua, chiudere l'alimentazione idrica ed avvisare con sollecitudine personale qualificato del Servizio Tecnico di Assistenza.
- ⚠ In caso di assenza prolungata chiudere l'alimentazione del gas e spegnere l'interruttore generale di alimentazione elettrica. Nel caso in cui si preveda rischio di gelo, svuotare la caldaia dall'acqua ivi contenuta.
- ⚠ Verificare di tanto in tanto che la pressione di esercizio dell'impianto idraulico non sia scesa sotto il valore di 1 bar.
- ⚠ In caso di guasto e/o di cattivo funzionamento dell'apparecchio, disattivarlo, astenendosi da qualsiasi tentativo di riparazione o d'intervento diretto.
- ⚠ La manutenzione dell'apparecchio dev'essere eseguita almeno una volta all'anno: programmarla per tempo con il Servizio Tecnico di Assistenza significherà evitare sprechi di tempo e denaro.

2 PER LA SUA SICUREZZA

L'utilizzo della caldaia Super Exclusive MIX C.S.I. richiede la stretta osservanza di alcune regole fondamentali di sicurezza:

- Non utilizzare l'apparecchio per scopi diversi da quelli cui è destinato.
- È pericoloso toccare l'apparecchio con parti del corpo bagnate o umide e/o a piedi nudi.
- È assolutamente sconsigliato tappare con stracci, carte od altro le griglie di aspirazione o di dissipazione e l'apertura di aerazione del locale dov'è installato l'apparecchio.
- Avvertendo odore di gas, non azionare assolutamente interruttori elettrici, telefono e qualsiasi altro oggetto che possa provocare scintille. Aerare il locale spalancando porte e finestre e chiudere il rubinetto centrale del gas.
- Non appoggiare oggetti sulla caldaia.
- È sconsigliata qualsiasi operazione di pulizia prima di avere scollegato l'apparecchio dalla rete di alimentazione elettrica.
- Non tappare o ridurre dimensionalmente le aperture di aerazione del locale dov'è installato il generatore.
- Non lasciare contenitori e sostanze infiammabili nel locale dov'è installato l'apparecchio.
- È sconsigliato qualsiasi tentativo di riparazione in caso di guasto e/o di cattivo funzionamento dell'apparecchio.
- È pericoloso tirare o torcere i cavi elettrici.
- È sconsigliato l'uso dell'apparecchio da parte di bambini o persone inesperte.

Per un miglior utilizzo, tenere presente che:

- una pulizia esterna periodica con acqua saponata, oltre che a migliorare l'aspetto estetico, preserva la pannellatura da corrosione, allungandone la vita;
- nel caso in cui la caldaia murale venga racchiusa in mobili pensili, va lasciato uno spazio di almeno 5 cm per parte per l'aerazione e per consentire la manutenzione;
- l'installazione di un termostato ambiente favorirà un maggior confort, un utilizzo più razionale del calore ed un risparmio energetico; la caldaia può inoltre essere abbinata ad un orologio programmatore per gestire accensioni e spegnimenti nell'arco della giornata o della settimana (vedi pag. 17 alla voce "accessori a richiesta").

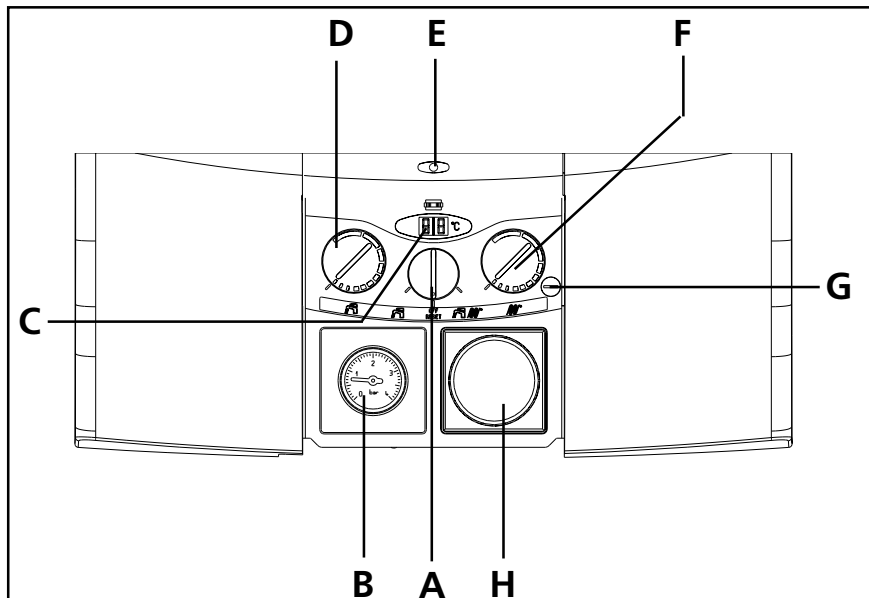
3 DESCRIZIONE DELL'APPARECCHIO

Super Exclusive MIX C.S.I. è una caldaia murale predisposta per la produzione di riscaldamento e acqua calda sanitaria.

Le caldaie **Super Exclusive MIX C.S.I.** sono apparecchi ad accensione elettronica

con controllo a ionizzazione di fiamma e regolazione elettronica.

Il pannello di comando, di cui riportiamo il dettaglio (fig. 3.1), contiene le principali funzioni che consentono di controllare e gestire la caldaia.



- A** Selettore di funzione
- B** Idrometro
- C** Display digitale a due cifre
- D** Selettore temperatura acqua sanitaria
- E** Indicatore a led funzionamento generale
- F** Selettore temperatura acqua riscaldamento
- G** Pulsante analisi combustione (riservato al Servizio Tecnico di Assistenza)
- H** Alloggiamento per programmatore orario

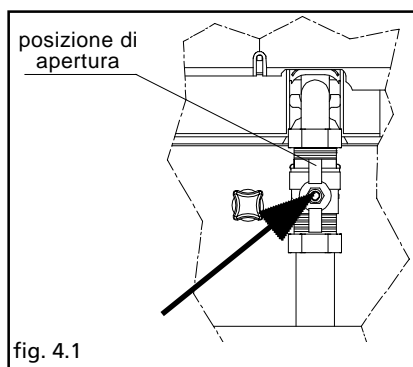
fig. 3.1

4 ACCENSIONE

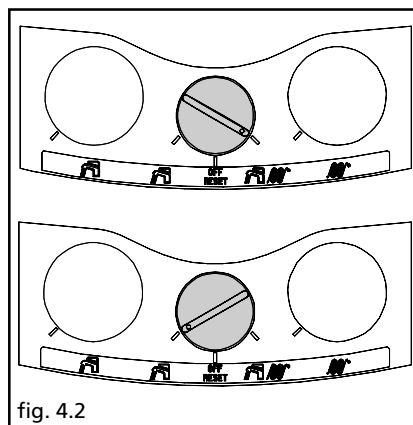
La prima accensione della caldaia deve essere effettuata da personale del Servizio Tecnico di Assistenza.

Successivamente, qualora fosse necessario rimettere in servizio l'apparecchio, seguire attentamente le operazioni descritte.

Aprire il rubinetto del gas, ruotando in senso antiorario la manopola posta sotto la caldaia, per permettere il flusso del combustibile (fig. 4.1).

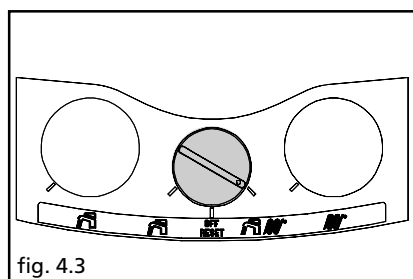


Posizionare il selettore di funzione sul simbolo «» (funzionamento invernale) o «» (funzionamento estivo) secondo la necessità (fig. 4.2).



Funzionamento invernale

Per l'utilizzo invernale, portare il selettore di funzione sul simbolo «» (Inverno) (fig. 4.3). La caldaia si attiverà per la produzione di riscaldamento ed acqua calda sanitaria (bagni, cucina, ecc.).



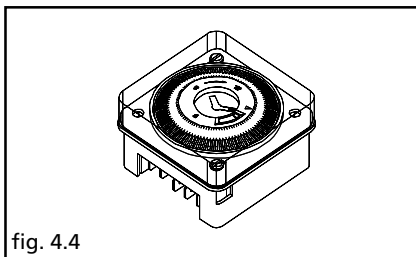


fig. 4.4

Regolare il termostato ambiente alla temperatura desiderata (circa 20 °C). Nel caso in cui sia stato montato un orologio programmatore è necessario che sia in posizione "acceso" (fig. 4.4).

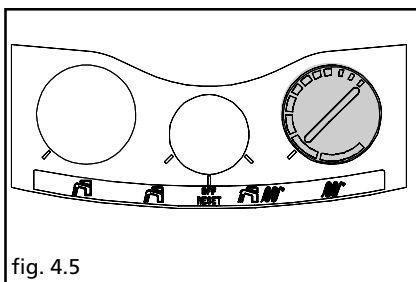



fig. 4.5

Regolazione della temperatura acqua di riscaldamento

Per regolare la temperatura dell'acqua di riscaldamento, ruotare in senso orario la manopola con il simbolo «  », considerando che l'aumento della lunghezza dei segmenti presenti sulla manopola corrisponde ad un incremento della temperatura (fig. 4.5).

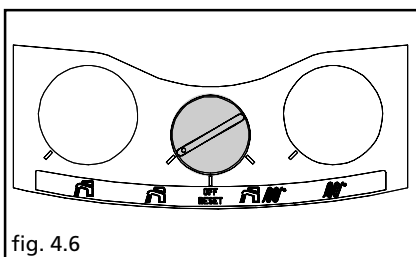



fig. 4.6

Funzionamento estivo

Posizionando il selettore di funzione su «  », si imposta il funzionamento estivo, cioè la caldaia produrrà solo acqua calda sanitaria (bagni, cucina, ecc.) (fig. 4.6).

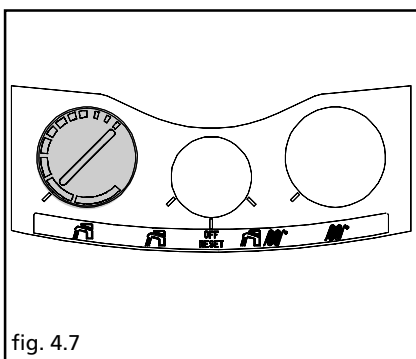



fig. 4.7

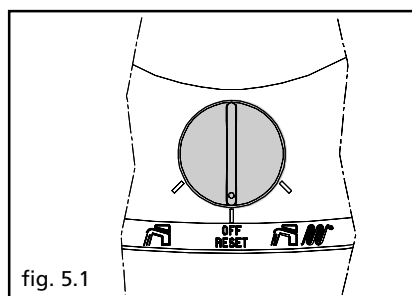
Regolazione della temperatura acqua sanitaria

Per regolare la temperatura dell'acqua sanitaria (bagni, doccia, cucina, ecc.), ruotare in senso orario la manopola con il simbolo «  » (fig. 4.7), considerando che l'aumento della lunghezza dei segmenti presenti sulla manopola corrisponde ad un incremento della temperatura.

5 SPEGNIMENTO

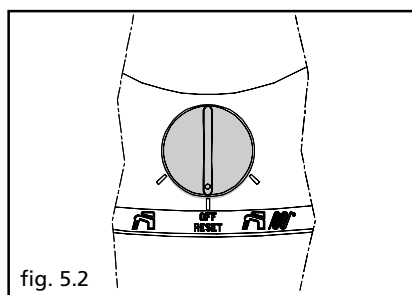
Spegnimento temporaneo

In caso di brevi assenze posizionare il selettore di funzione su OFF/RESET (fig. 5.1). La funzione antigelo rimane attiva.



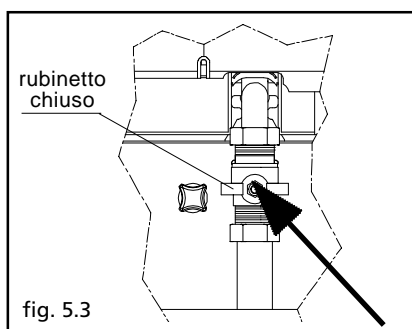
Spegnimento per lunghi periodi

In caso di assenze prolungate posizionare il selettore di funzione su OFF/RESET (fig. 5.2).

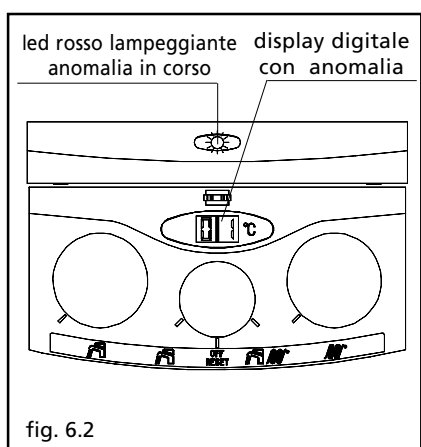
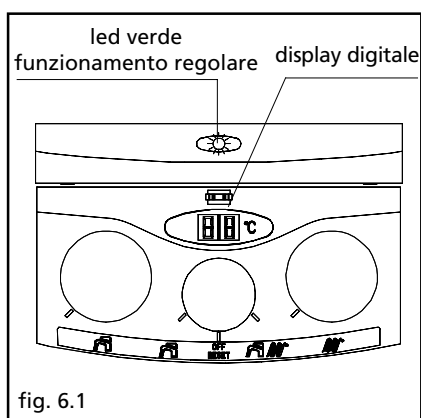


Chiudere quindi il rubinetto del gas posto sotto la caldaia, ruotando la manopola in senso orario (fig. 5.3).

⚠ In questo caso la funzione antigelo è disattivata: svuotare gli impianti se c'è rischio di gelo.



6 SEGNALAZIONI SU DISPLAY DIGITALE



La caldaia è dotata di un display digitale a due cifre indicante:

- con **led verde fisso** (fig. 6.1) la temperatura relativa alla fase richiesta (riscaldamento o sanitario);
- con **led rosso lampeggiante** (fig. 6.2) un'anomalia di funzionamento.

Le anomalie indicate sono le seguenti:



- 01** mancanza di fiamma;
- 02** limite massimo di temperatura;
- 03** evacuazione fumi non corretta, questa situazione si presenta nel caso di anomalie nei condotti di evacuazione fumi o di aspirazione aria o per errato funzionamento del ventilatore della caldaia;
- 04** mancanza di acqua;
- 06** sonda sanitario interrotta o in corto circuito;
- 07** sonda riscaldamento interrotta o in corto circuito;
- 08** termostato bruciatore intervenuto.

L'anomalia **05** indica errori di collegamento tra la caldaia e il comando a distanza (se installato); la segnalazione luminosa viene visualizzata su quest'ultimo.

Sblocco

Per ripristinare il funzionamento della caldaia in caso di anomalia effettuare le seguenti operazioni:

Anomalie 01 - 02 - 03:

Portare il selettore di funzione sul simbolo OFF-RESET, quindi riposizionare lo stesso su «» o «» (fig. 6.3).

A questo punto il led ritorna di colore verde.


Anomalia 04:

Verificare il valore di pressione sull'idrometro, se è inferiore a 0,5 bar; con impianto freddo, agire come segue:

- portare il selettore di funzione su OFF-RESET (fig. 6.3)
- aprire il rubinetto di riempimento (fig. 6.4) fino a che il valore di pressione sia compreso tra 0,6 e 1,5 bar (fig. 6.5)
- chiudere il rubinetto di riempimento.

N.B. Se i tentativi di sblocco non riattiveranno il funzionamento, interpellare il Servizio di Assistenza di zona.

Anomalie 05 - 06 - 07 - 08:

 Chiedere l'intervento del Servizio Tecnico di Assistenza Beretta. Astenersi da qualsiasi intervento.

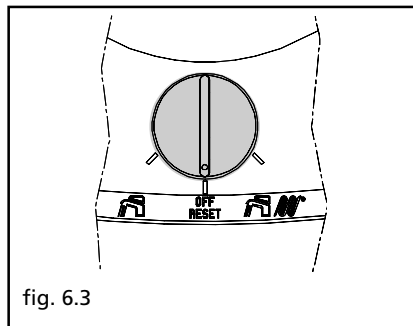


fig. 6.3

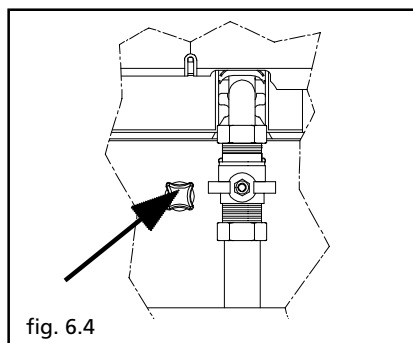


fig. 6.4

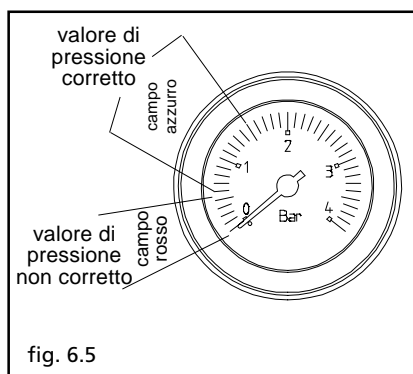


fig. 6.5

7 MANUTENZIONE PROGRAMMATA PERIODICA

OPERAZIONI	1° ANNO	2° ANNO
CONTROLLO COMPONENTI DI TENUTA	●	●
PULIZIA SCAMBIATORE PRIMARIO LATO FUMI	●	●
PULIZIA CAMERA COMBUSTIONE, VENTILATORE E VENTURI	●	●
VERIFICA DISPOSITIVI DI SICUREZZA ACQUA E GAS	●	●
VERIFICA DELLA PORTATA DEL GAS ED EVENTUALE REGOLAZIONE	●	●
VERIFICA DEL TIRAGGIO E DEL CONDOTTO FUMI	●	●
PULIZIA BRUCIATORE E VERIFICA EFFICIENZA ACCENSIONE	●	●
CONTROLLO FUNZIONAMENTO IDRAULICO	●	●
ANALISI COMBUSTIONE	—	●
VERIFICA E LUBRIFICAZIONE COMPONENTI GRUPPO IDRAULICO	—	●
VERIFICA TENUTA IMPIANTO GAS	—	●
LAVAGGIO SCAMBIATORI	—	●
CONTROLLO EFFICIENZA COMPONENTI ELETTRICI ED ELETTRONICI	—	●
EFFICIENZA VENTILATORE	●	●

13

Nota: le operazioni di manutenzione sopra indicate, in accordo con il DPR 412, devono essere ripetute con cadenza biennale.

8 CONDIZIONI DI GARANZIA

Da applicarsi in Italia, Città del Vaticano, Repubblica di San Marino.

1) OGGETTO

La Riello S.p.A. (di seguito, Produttore) garantisce ogni apparecchio di propria produzione - sia esso caldaia murale, a basamento o scaldabagno -

commercializzato con il marchio Beretta ed installato in Italia, Città del Vaticano, Repubblica di San Marino. La garanzia convenzionale (di seguito, garanzia) prestata consente all'acquirente di richiedere, in caso di difetti originali dell'apparecchio dovuti alla progettazione e/o fabbricazione, le prestazioni dei Centri Assistenza autorizzati da Beretta per il ripristino delle condizioni di buon funzionamento e regolazione dell'apparecchio, rivolgendosi al numero unico 199.12.12.12 o al servizio clienti Beretta al n° 199.13.31.31 o al loro indirizzo.

La garanzia può essere fatta valere conservando un documento fiscalmente valido, comprovante l'atto di acquisto, unitamente a copia del certificato di garanzia convenzionale compilato in ogni sua parte con riferimento ai dati identificativi dell'apparecchio.

Il Produttore assicura la riparazione o la sostituzione dell'apparecchio commercializzato ed installato a Marchio Beretta o di una sua parte componente nel caso di difetti originali della progettazione e/o della fabbricazione del prodotto.

Beneficiari della garanzia sono le persone fisiche che acquistano il prodotto non a scopo imprenditoriale o commerciale.

2) OPERATIVITA' ED EFFICACIA DELLA GARANZIA

La garanzia è operante alla condizione che siano osservate le **istruzioni** e le **avvertenze** per l'uso e la manutenzione che accompagnano il prodotto, in modo da consentirne l'uso più corretto, nonché alla condizione che installazione, conduzione e manutenzione del prodotto stesso siano eseguite nel rispetto delle leggi vigenti.

3) CONTENUTO DELLA GARANZIA

La presente garanzia è fornita dal Produttore esclusivamente tramite i propri Centri di Assistenza Tecnica Beretta per offrire al consumatore la massima soddisfazione per l'ac-

quisto effettuato e per la preferenza accordata ai propri prodotti. I vantaggi attribuiti con questa garanzia si aggiungono, senza escluderne nessuno, a tutti i diritti di cui l'acquirente è titolare secondo la direttiva comunitaria 99/44/CE e la legislazione nazionale DL 24/02, comunque applicabili alla vendita dei beni di consumo.

L'assistenza tecnica, compresa nella garanzia, consiste nell'eliminazione del difetto e nel ripristino delle condizioni di buon funzionamento e regolazione dell'apparecchio ad opera di personale tecnico del Centro di assistenza tecnica autorizzato Beretta.

Qualora venga accertata la presenza di difetti di conformità originari dell'apparecchio conseguenti alla progettazione e/o alla fabbricazione del prodotto (difetti di materiale e/o lavorazione), l'utente avrà diritto alla riparazione o sostituzione gratuita delle parti difettose, ovvero, ove necessario, alla sostituzione dell'apparecchio qualora i rimedi di cui sopra siano stati esperiti con esito negativo o risultino impossibili o eccessivamente onerosi.

I suddetti interventi sono effettuati **gratuitamente**.

In caso di sostituzione dell'apparecchio o di una sua parte componente, l'apparecchio stesso o la sua parte componente sostituita devono essere restituiti al

Produttore, che ne riacquista la proprietà.

Il CAT effettuerà l'intervento durante il normale orario di lavoro e lo porterà a termine in un lasso di tempo ragionevole, tenuto conto dei tempi tecnici a tal fine necessari e delle circostanze del caso.

La prima accensione delle caldaie murali e a basamento sarà effettuata, a **titolo gratuito**, dal Centro di assistenza tecnica autorizzato, contattabile come descritto al punto 1. Al termine di questo intervento sarà rilasciato l'apposito certificato di garanzia convenzionale che attesta le operazioni compiute e che dovrà essere conservato dall'utente e presentato in caso di manifestazione di un difetto, insieme alla fattura e/o allo scontrino rilasciati al momento dell'acquisto, per usufruire della garanzia. In ogni caso tale prima accensione **riguarda esclusivamente l'apparecchio** e non è estesa al relativo impianto, né può in alcun modo essere assimilata ai collaudi o alle verifiche dell'impianto, che la legge riserva agli installatori e/o manutentori abilitati per la specifica funzione.

4) DURATA

La garanzia dura:

- **per caldaie murali e a basamento**, 24 mesi dalla data di prima accensione, che dovrà avvenire entro 3 mesi dalla consegna, documentabile mediante

fattura/scontrino/altro documento fiscale regolare
- per **scaldabagni**, 24 mesi dalla data di consegna, documentabile mediante fattura/scontrino/altro documento fiscale regolare.

Il diritto ad avvalersi della presente garanzia convenzionale decade decorsi 18 (diciotto) mesi dalla data di consegna dell'apparecchio da parte del Produttore al primo acquirente.

La sostituzione o la riparazione dell'intero apparecchio o di una sua parte componente, non estendono la durata della garanzia che resta invariata.

5) OBBLIGO DI DENUNCIA – TERMINE DI DECADENZA

L'utente deve denunciare il difetto di conformità entro 2 (due) mesi dalla data di constatazione dello stesso. L'azione si prescrive qualora, decorso tale termine, non venga esercitato il diritto.

6) ESCLUSIONI

Sono **esclusi** dalla presente garanzia tutti i difetti e/o i danni all'apparecchio che risultano dovuti alle seguenti cause:

- a) operazioni di trasporto
- b) mancata esecuzione degli interventi di manutenzione ordinaria e periodica richiesti da leggi e/o regolamenti, mancato rispetto di accorgi-

menti rientranti nell'ordinaria prassi di manutenzione, negligenza e trascuratezza nell'uso

- c) normale usura o degrado
- d) mancata osservanza delle istruzioni e avvertenze fornite dal Produttore con l'apparecchio
- e) mancato rispetto delle norme d'installazione e di ogni altra indicazione o istruzione riportata sulle note tecniche a corredo dell'apparecchio
- f) errato dimensionamento rispetto all'uso o difetti nell'installazione ovvero mancata adozione di accorgimenti necessari per garantire l'esecuzione a regola d'arte
- g) manomissioni, manutenzioni in genere, interventi operati da personale non autorizzato
- h) uso anomalo o improprio dell'apparecchio, collocazione dello stesso in locali umidi, polverosi o comunque non idonei alla sua corretta conservazione, mancata adozione degli ordinari accorgimenti necessari al suo mantenimento in buono stato
- i) danni causati da erronei interventi dell'utente stesso nel tentativo di porre rimedio al guasto iniziale
- j) aggravio dei danni causato dall'ulteriore utilizzo dell'apparecchio da

- parte dell'utente una volta che si è manifestato il difetto
- k) utilizzo di parti di ricambio, componenti ed accessori non originali o non consigliati dal Produttore (non può essere richiesta la sostituzione o la riparazione del pezzo non originale) e danni provocati all'apparecchio dall'uso degli stessi
 - l) anomalie o difettoso funzionamento dell'alimentazione elettrica o idraulica
 - m) c o r r o s i o n i , incrostazioni o rotture provocate da correnti vaganti, condense, aggressività o acidità dell'acqua, trattamenti disincrostanti effettuati impropriamente, mancanza d'acqua, depositi di fanghi o calcare
 - n) caso fortuito, cause di forza maggiore quali gelo, surriscaldamento, incendio, furto, fulmini, atti vandalici, incidenti, ecc.
 - o) inefficienza di camini, canne fumarie o parti dell'impianto da cui dipende l'apparecchio
 - p) impianti idraulici e/o elettrici non rispondenti alle norme vigenti.

Eventuali interventi tecnici sul prodotto per l'eliminazione dei suddetti difetti e danni conseguenti, dovranno pertanto essere concordati con il Centro di As-

sistenza Tecnica Beretta, il quale si riserva di accettare o meno il relativo incarico ed in ogni caso non saranno effettuati a titolo di garanzia, bensì di assistenza tecnica da prestare alle condizioni eventualmente e specificamente concordate e secondo le tariffe in vigore per i lavori da effettuare.

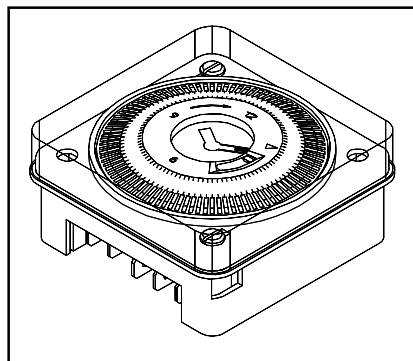
Saranno poste, inoltre, a carico dell'utente le spese che si dovessero rendere necessarie per rimediare ai suoi errati interventi tecnici, a manomissioni o, comunque, a fattori dannosi per l'apparecchio non riconducibili a difetti originari.

Fatti salvi i limiti imposti da leggi o regolamenti, rimane inoltre esclusa ogni garanzia di contenimento dell'inquinamento atmosferico e acustico.

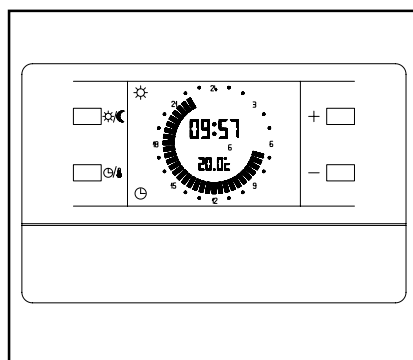
Si precisa che eventuali interventi sugli impianti saranno di competenza esclusiva dell'installatore.

9 ACCESSORI A RICHIESTA

Orologio programmatore orario con riserva di carica, inseribile nell'apposito alloggiamento.



Cronotermostato settimanale a parete.





Via Trieste, 16 - 20059 Vimercate
SERVIZIO CLIENTI tel. 199.13.31.31
ASSISTENZA TECNICA NUMERO UNICO 199.12.12.12
e-mail: beretta@berettacaldaie.it - www.beretta.caldaie.com

Beretta si riserva di variare le caratteristiche e i dati riportati nel presente fascicolo
in qualunque momento e senza preavviso, nell'intento di migliorare i prodotti.
Questo fascicolo pertanto non può essere considerato come contratto nei confronti di terzi.