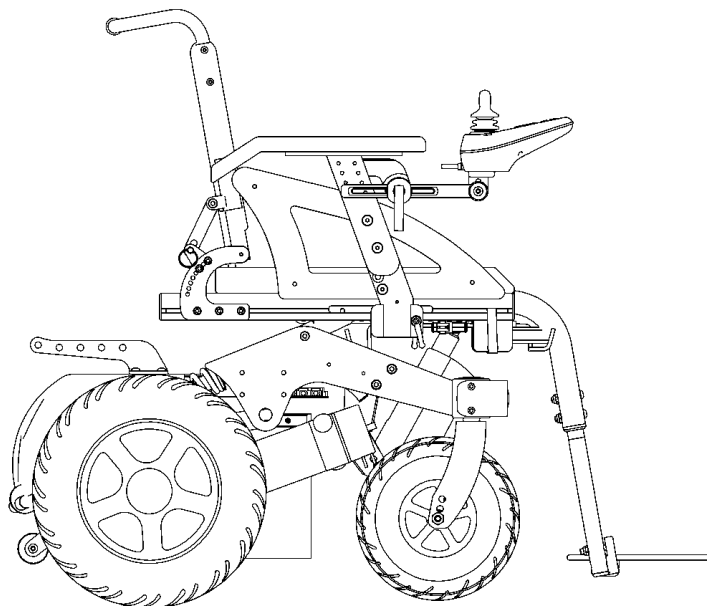


# SPEEDSTAR



## MANUALE D'USO

Contiene all'interno Dichiarazione CE di Conformità



# DICHIARAZIONE DI CONFORMITÀ



La ditta costruttrice

**Neatech.it**

Via A. De Curtis 4/A, 80040 Cercola (NA), Italia

dichiara, sotto la propria responsabilità, che

**la sedia a rotelle Speedstar**

è conforme alle condizioni previste dalla Direttiva Comunitaria CEE 93/42;  
secondo i criteri di classificazione dell'allegato IX della suddetta direttiva, la  
Speedstar è classificata come

**dispositivo medico di classe I**

Se ne dichiara inoltre la conformità ai requisiti delle norme armonizzate

UNI EN 12182 Ausili tecnici per persone disabili

UNI EN 12184 Sedie a rotelle a propulsione elettrica, motorette e loro sistemi di  
carica



# INDICE

PRESENTAZIONE DELLA CARROZZINA.....	1
MESSA IN FUNZIONE.....	2
UTILIZZO DELLA CARROZZINA.....	10
REGOLAZIONI.....	17
ACCESSORI.....	23
CONTROLLO E MANUTENZIONE.....	26
GUASTI, RIPARAZIONI E ASSISTENZA.....	28



### **PERICOLO RIBALTAMENTO**

Qualsiasi trasporto su una pendenza superiore a quella massima di sicurezza può essere pericoloso.



### **PERICOLO CAMPI ELETTROMAGNETICI**

Il comportamento della sedia a rotelle durante la guida potrebbe essere influenzato da campi elettromagnetici quali quelli di telefoni portatili ed altri radiodispositivi.

Si raccomanda di evitare l'uso della sedia a rotelle in presenza di tali dispositivi.



### **TEMPERATURA**

La temperatura di alcune superfici può aumentare quando la sedia è esposta a fonti di calore esterne, come ad esempio la luce solare.



### **SMALTIMENTO**

Questo prodotto ed ogni suo componente non può essere smaltito come rifiuto domestico. Per informazioni più dettagliate sulla modalità di riciclaggio e smaltimento di questo prodotto rivolgersi al servizio locale di smaltimento rifiuti.

# 1. PRESENTAZIONE DELLA CARROZZINA

Complimenti per aver scelto la sedia a rotelle elettronica Speedstar. La Speedstar è stata progettata per l'uso in ambienti prevalentemente esterni.

La tecnologia aeronautica, utilizzata per la produzione delle carrozzine NEATECH.IT, permette di realizzare telai rigidi e pieghevoli ad alta resistenza. Il telaio ed il rivestimento sono disponibili in diversi colori.

## Caratteristiche

- Coppia di motori da 300 W
- Freno di stazionamento meccanico-elettromagnetico
- Colori personalizzabili
- Basculamento elettronico
- Velocità massima 15 km/h
- Joystick con centralina digitale
- Ruota di trazione da 320 mm
- Autonomia di 45 km
- Carica completa in 7 ore
- Pendenza massima 22%

**ATTENZIONE:** È vietato l'utilizzo della carrozzina o di sue parti per scopi diversi da quello indicato; per un corretto uso, si prega di attenersi alle indicazioni riportate all'interno del presente manuale. **La NEATECH.IT declina ogni responsabilità da danni causati dall'uso improprio degli ausili.**

## 2. MESSA IN FUNZIONE

### Controlli da compiere all'atto della consegna

- Controllare l'integrità dell'imballaggio
- Controllare eventuali anomalie sulla documentazione d'accompagnamento.
- La verifica del funzionamento e dell'integrità della carrozzina in tutte le sue parti deve essere effettuata al momento della consegna o immediatamente dopo, in modo da assicurarsi che non vi siano danni causati da un incauto trasporto.
- Verificare che sulla carrozzina non siano presenti deformazioni, ammaccature, segni, ecc.
- Riportare eventuali anomalie sulla documentazione d'accompagnamento e avvertire tempestivamente la ditta che ha effettuato il trasporto. Per qualsiasi altro problema contattare la ditta costruttrice.
- Nel caso in cui non è previsto un uso immediato dell'ausilio conservarlo in un luogo privo di umidità.



## 2. MESSA IN FUNZIONE

### Tirare via lo scatolo

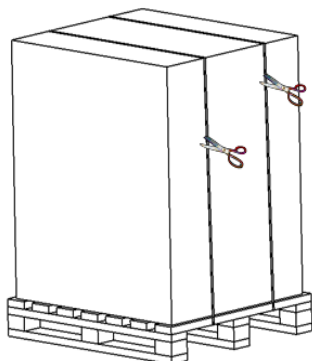


Figura 1

Assicurarsi di appoggiare la confezione della Speedstar su una superficie stabile e sicura e rimuovere con delle forbici le reggette dallo scatolo.

Tirare via lo scatolo come indicato in Figura 2.

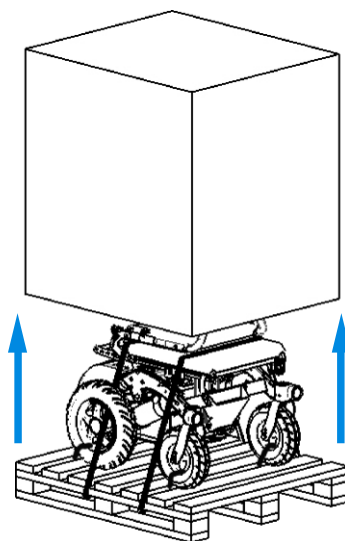


Figura 2

All'interno dello scatolo è presente:

Carrozzina **Speedstar**  
N. 1 coppia di pedane  
N. 1 coppia di bracciali

N. 1 joystick  
N. 1 caricabatterie  
Documentazione e manuali

## 2. MESSA IN FUNZIONE

### Togliere le reggette

Utilizzando delle forbici rimuovere le reggette e le fascette come indicato in Figura 3.

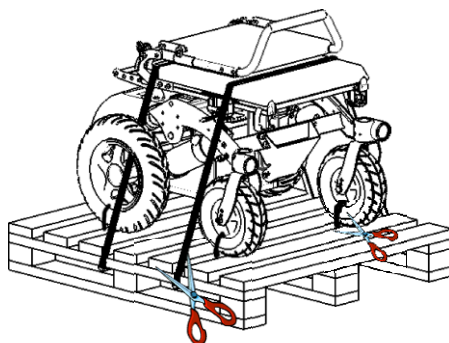


Figura 3

### Rimuovere la Speedstar dal pallet

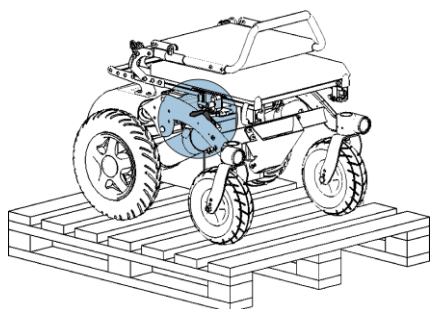


Figura 4

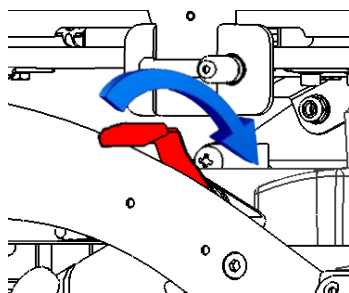


Figura 5

Sbloccare il motore con l'apposita leva come indicato in Figura 4 e Figura 5 e far scivolare dolcemente la Speedstar giù dal pallet. Dopo aver posizionato la Speedstar in un luogo sicuro riposizionare la leva del blocco motore nella posizione originaria.



#### SMALTIMENTO IMBALLAGGIO

Per riciclare correttamente i materiali di imballaggio della Speedstar seguire le indicazioni fornite dal servizio locale di smaltimento rifiuti

## 2. MESSA IN FUNZIONE

### Posizionare lo schienale

Alzare lo schienale dalla posizione A alla posizione B tirando delicatamente lo schienale in posizione verticale.

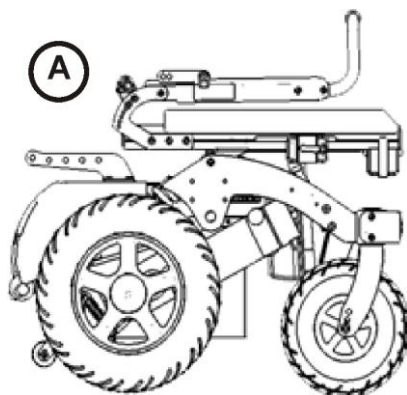


Figura 6

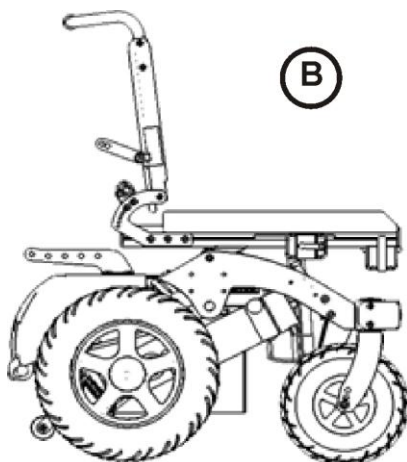


Figura 7

## 2. MESSA IN FUNZIONE

Assicurarsi che i perni vengano inseriti correttamente come mostrato in Figura 8 e Figura 9.

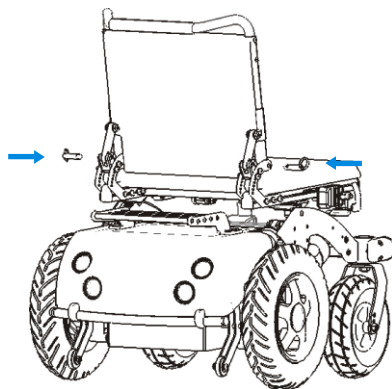


Figura 8

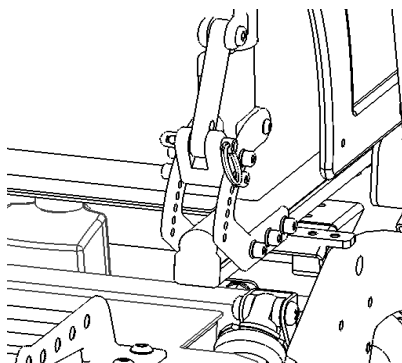


Figura 9

## 2. MESSA IN FUNZIONE

### Posizionare i braccioli

Facendo riferimento alla Figura 10 inserire il bracciolo nell'apposito alloggiamento e stringere la leva (M).

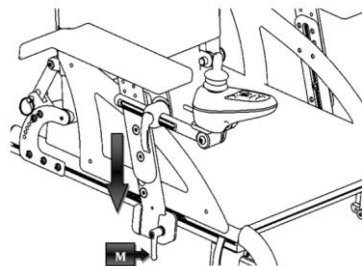


Figura 10

### Collegamento Joystick

Collegare il cavo del joystick come indicato in Figura 11. Assicurarsi che sia inserito a fondo. Qualora risultasse difficile l'inserimento provare a capovolgere il connettore e reinserire.

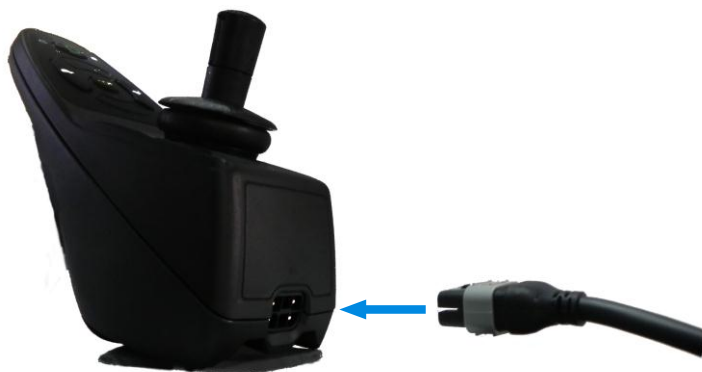


Figura 11

## 2. MESSA IN FUNZIONE

### Posizionare le pedane

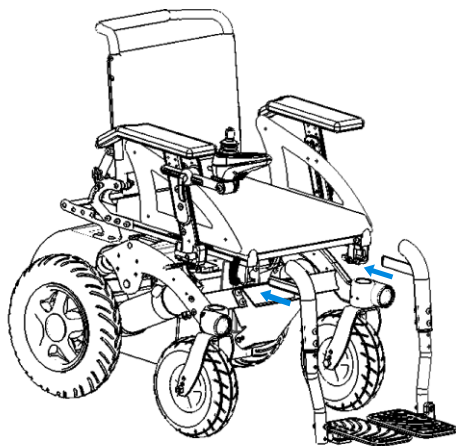


Figura 12

Inserire correttamente le pedane nell'apposito alloggiamento come illustrato in Figura 12.

Serrare bene la bene la leva (C).

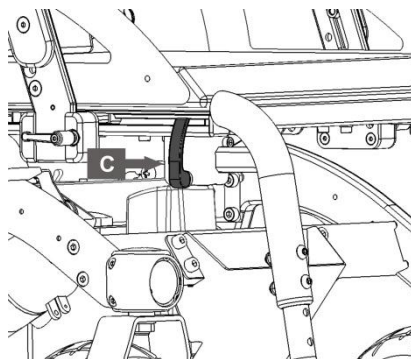


Figura 13

## 2. MESSA IN FUNZIONE

### Trasporto e immagazzinamento

Qualora non si utilizzi la Speedstar per un lungo periodo assicurarsi di posizionare l'interruttore (I) su OFF come indicato in Figura 14 e in Figura 15. È consigliabile custodirla in un luogo privo di umidità e di polvere e lontano da fonti di calore.

Se è necessario trasportare la Speedstar, spegnere l'interruttore (I), scollegare il cavo del joystick e rimuovere le pedane e i braccioli.

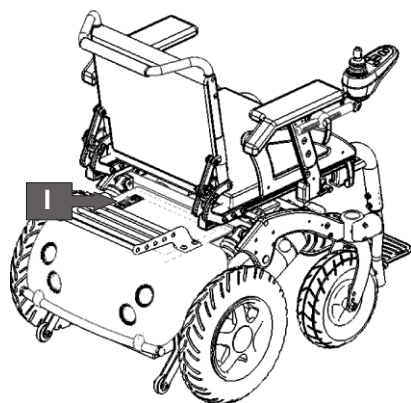


Figura 14

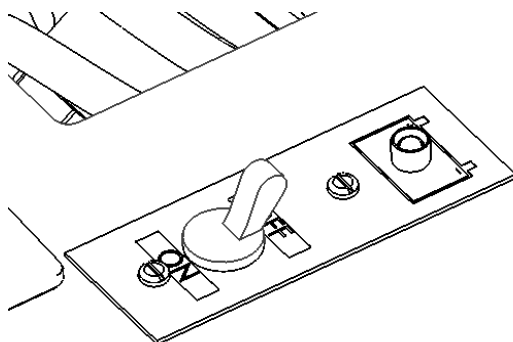


Figura 15

### 3. UTILIZZO DELLA CARROZZINA

#### Controlli prima dell'uso



Per un uso in sicurezza dell'ausilio e per evitare situazioni di rischio per l'utente prima di usare il prodotto effettuare i seguenti controlli.

- **Controllo della pressione degli pneumatici**

Verificare che la pressione degli pneumatici sia conforme ai valori indicati in tabella

Ruote anteriori	3,0 bar
Ruote posteriori	1,5 bar

- **Controllo del livello di carica delle batterie**

Controllare il livello di carica delle batterie sull'indicatore posizionato sul joystick. (N.1 su Figura 16)

- **Controllo dei cavi elettrici**

Controllare che i cavi elettrici non costituiscano intralcio ai movimenti della carrozzina stessa.



### 3. UTILIZZO DELLA CARROZZINA

#### Consolle di comando



Figura 16



Figura 17

1. Livello batterie
2. Spia batterie scariche
3. Spia di direzione Sinistra
4. Selettore movimenti di seduta (1)
5. Segnalatore acustico
6. Selettore velocità MIN
7. Spia Joystick remotato
8. Segnalatore di pericolo
9. Indicatore di direzione Sinistra
10. Spia di errore
11. Tasto accensione-spegnimento
12. Spia batteria carica
13. Spia direzione destra
14. Selettore movimenti di seduta (2)
15. Tachimetro
16. Selettore velocità MAX
17. Pulsante luci
18. Indicatore di direzione Destra
19. Spia luci accese
20. Controller

**NOTA:** è possibile che la consolle di comando della Speedstar sia diversa da quella illustrata a seconda degli accessori scelti. I comandi principali restano comunque invariati.

### 3. UTILIZZO DELLA CARROZZINA

#### Funzionamento elettrico

Impostare la leva di sblocco motore come in Figura 18 e in Figura 19. In questa configurazione le ruote sono normalmente frenate. Usare l'interruttore (I), vedi Figura 15, per accendere e spegnere la Speedstar.

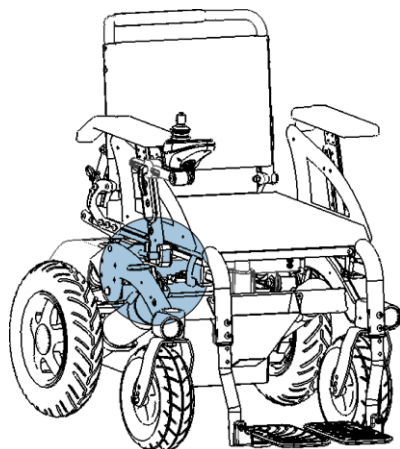


Figura 18

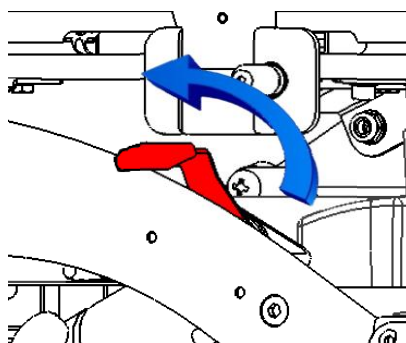


Figura 19

Facendo riferimento alla Figura 16 e alla Figura 17 utilizzare il pulsante 11 per accendere la consolle di comando. Servirsi dei pulsanti 6 e 16 per selezionare la velocità di marcia. Il livello scelto è mostrato dall'indicatore 15.

Utilizzare il controller 20 per mettersi in marcia. La sua funzionalità proporzionale consente di regolare velocità e direzione in base all'intensità e alla direzione con cui si agisce sul comando.

Rilasciando la leva del controller entra in funzione automaticamente il freno elettromagnetico che blocca le ruote della Speedstar.

### 3. UTILIZZO DELLA CARROZZINA

#### Utilizzo dei dispositivi di segnalazione

Facendo riferimento alla Figura 16:

- Premere il pulsante 5 per attivare il dispositivo di segnalazione acustica.
- Premere i pulsanti 9 e 13 per attivare gli indicatori di direzione destra e sinistra.  
Le spie 3 e 4 lampeggiano per indicare l'avvenuta entrata in funzione degli indicatori.
- Premere il pulsante 17 per accendere o spegnere le luci dei fari.  
La spia 19 si accende (o spegne) per segnalare la corretta accensione (o spegnimento) dei fari.
- Premere il pulsante 8 per attivare la segnalazione luminosa di pericolo. Le spie 3 e 4 lampeggiano assieme per indicare la corretta attivazione della segnalazione.

### 3. UTILIZZO DELLA CARROZZINA

#### Funzionamento a spinta

Se si necessita usare la modalità di funzionamento a spinta manuale usare l'interruttore (I), vedi Figura 15, per spegnere la Speedstar e posizionare la leva di sblocco motore come indicato in Figura 20 e in Figura 21.

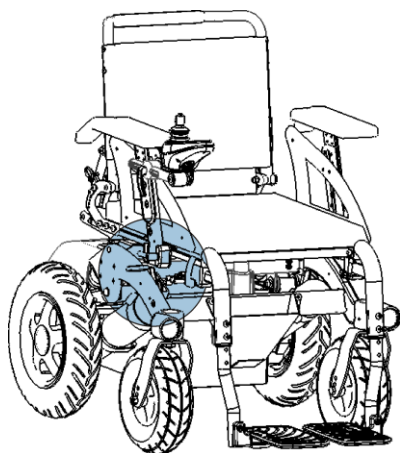


Figura 20

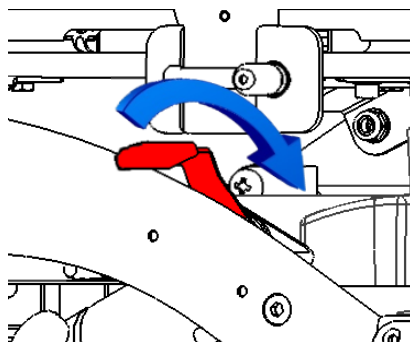


Figura 21

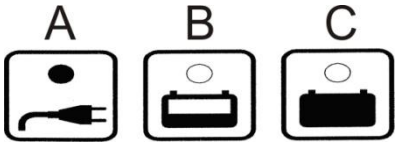

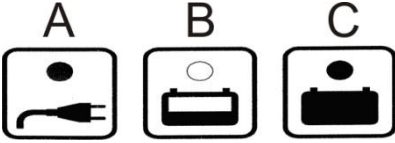


Nella modalità di funzionamento a spinta manuale i freni elettromeccanici del motore sono disinseriti e pertanto manovrare ed utilizzare la Speedstar in presenza di pendenze potrebbe risultare pericoloso.

### 3. UTILIZZO DELLA CARROZZINA

#### Carica delle batterie

Per la ricarica delle batterie utilizzare solo il caricabatterie fornito. Il produttore non è responsabile di danni a persone o cose in seguito all'utilizzo di prodotti compatibili.

<p>Collegare il cavo di alimentazione ad una presa di rete 230 V. Se il led A del caricabatterie non si accende controllare la tensione di rete e l'integrità del fusibile interno del caricabatterie.</p>	
<p>Collegare il cavo al joystick come indicato in figura Si accendono tutti i led del caricabatterie; dopo un secondo il led C si spegne e inizia la carica. Se ciò non avviene controllare i collegamenti effettuati.</p>	
<p>Batteria caricata correttamente Scollegare il cavo di alimentazione e il cavo batteria.</p>	

### 3. UTILIZZO DELLA CARROZZINA

Si consiglia di ricaricare le batterie quando le indicazioni di carica.(spia 1 in Figura 16) sono di colore rosso. Ogni batteria è soggetta ad una normale “autoscarica”, pertanto batterie cariche ma non utilizzate per molto tempo, si scaricheranno da sole.

La durata della ricarica è influenzata da molteplici fattori come ad esempio carica residua, stato di vecchiaia delle batterie, temperatura. Tuttavia il tempo di ricarica approssimativo è di circa 7-9 ore; se la ricarica risulta ridotta (circa 1 ora) è un segnale di malfunzionamento: contattare il fornitore per un’eventuale sostituzione delle batterie.

Non è possibile usare la carrozzella durante la carica delle batterie.



#### **PERICOLO FOLGORAZIONE**

Controllare che i dati di targa del caricabatterie corrispondano all’alimentazione presente in rete (tensione, frequenza).



#### **PERICOLO FUORIUSCITA**

Eventuali urti alle batterie potrebbero provocare una perdita di liquidi. Prestare la massima attenzione.



#### **PERICOLO PER L’AMBIENTE**

Si raccomanda di riciclare correttamente le batterie esaurite. Rivolgersi all’agenzia locale per lo smaltimento dei rifiuti per maggiori informazioni.

## 4. REGOLAZIONI

### Braccioli

E' possibile effettuare diverse regolazioni sulla posizione dei braccioli: altezza, larghezza e profondità del sostegno e posizione del joystick. Le operazioni mostrate possono essere eseguite su entrambi i braccioli.

- **Altezza**

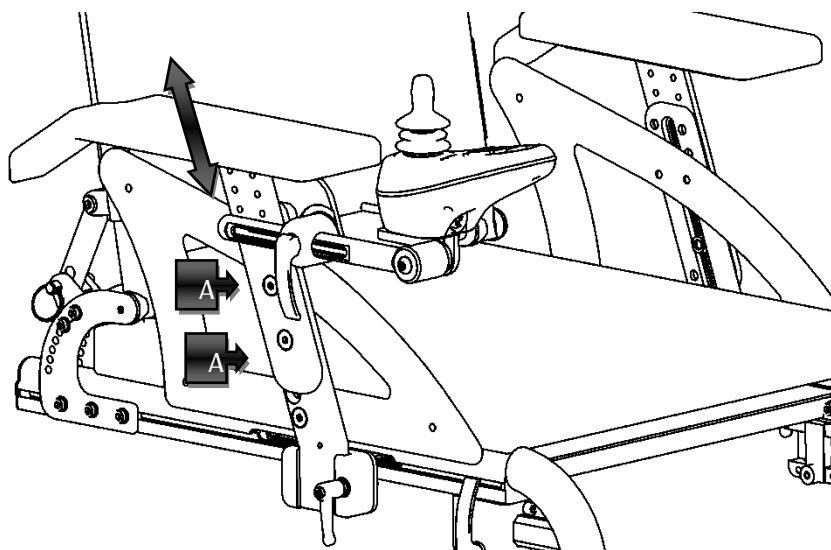


Figura 22

Facendo riferimento alla Figura 22, allentare le viti (A), e regolare l'altezza del bracciolo al valore desiderato; quindi stringere di nuovo le viti (A).

NOTA: per l'operazione utilizzare una chiave per bulloni ad esagono incassato da 6 mm.

## 4. REGOLAZIONI

Per regolare profondità e larghezza dei braccioli agire al di sotto del piano della seduta come mostrato in Figura 23.

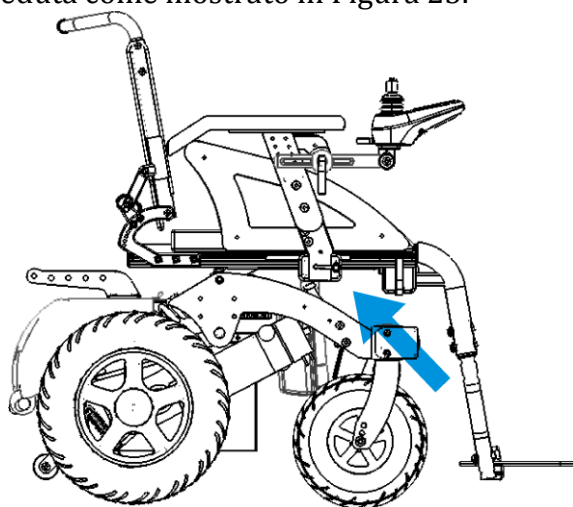


Figura 23

- **Profondità**

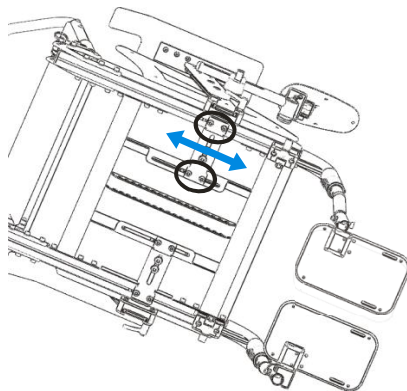


Figura 24

Allentare le quattro viti cerchiare e spostare il bracciolo fino alla posizione desiderata; stringere nuovamente le viti assicurandosi che il bracciolo non presenti alcun movimento.

NOTA: per l'operazione usare una chiave per bulloni a testa esagonale da 10 mm.



## 4. REGOLAZIONI

- **Larghezza**

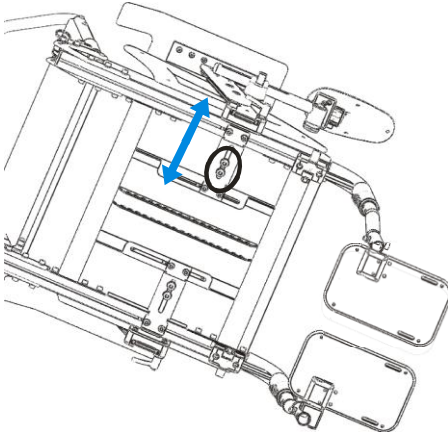


Figura 25

Allentare le due viti cerchiare poste sotto al sedile e spostare il bracciolo secondo la direzione indicata fino a raggiungere la posizione desiderata e stringere di nuovo le due viti.

NOTA: per l'operazione utilizzare una chiave per bulloni ad esagono incassato da 6 mm.

### Joystick

Allentando la leva (L), mostrata in Figura 26, è possibile spostare il joystick secondo le direzioni indicate fino a raggiungere la posizione desiderata. Stringere di nuovo la leva.

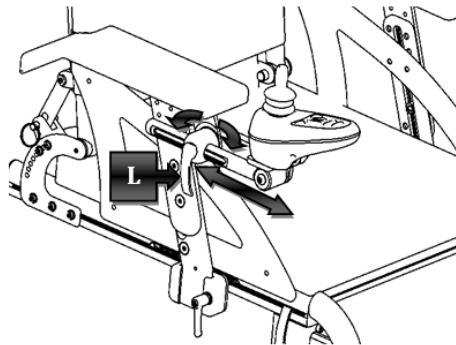


Figura 26

## 4. REGOLAZIONI

### Inclinazione paletta pedana

Allentando le viti mostrate in Figura 27 è possibile regolare l'inclinazione della paletta pedana: basta ruotare la stessa fino a raggiungere la posizione desiderata. Serrare nuovamente le viti.

NOTA: per l'operazione usare una chiave per bulloni ad esagono incassato da 4 mm

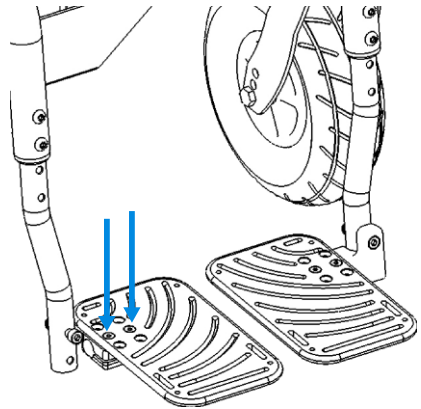


Figura 27

### Profondità paletta pedana

Svitare completamente le viti indicate in Figura 27, mettere la paletta pedana in una delle tre posizioni indicate in Figura 28. Stringere nuovamente le viti.

NOTA: per l'operazione usare una chiave per bulloni ad esagono incassato da 4 mm

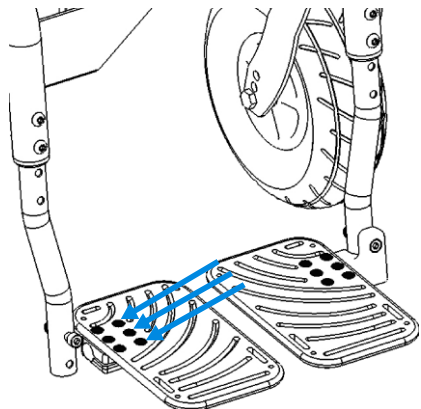


Figura 28

## 4. REGOLAZIONI

### Altezza palette pedana

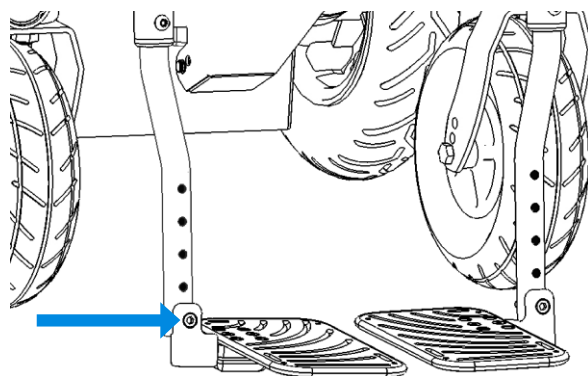


Figura 29

Svitare il perno indicato in Figura 29 per liberare la palette pedana. Scegliere l'altezza desiderata allineando la palette pedana ad uno dei fori disponibili. Fissare nuovamente il perno.

NOTA: per l'operazione utilizzare una chiave per bulloni ad esagono incassato da 6 mm e una chiave per bulloni a testa esagonale da 13 mm.

### Profondità schienale

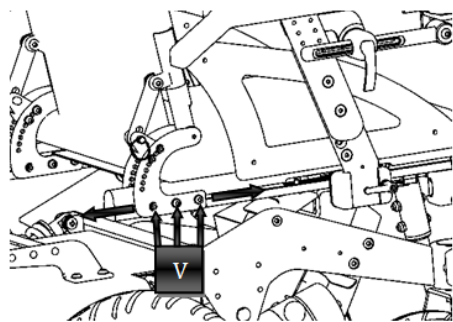


Figura 30

Facendo riferimento alla Figura 30 allentare le viti (V), muovere lo schienale fino a raggiungere la posizione desiderata e stringere di nuovo le viti. NOTA: per l'operazione utilizzare una chiave per bulloni ad esagono incassato da 4 mm.

## 4. REGOLAZIONI

### Inclinazione schienale

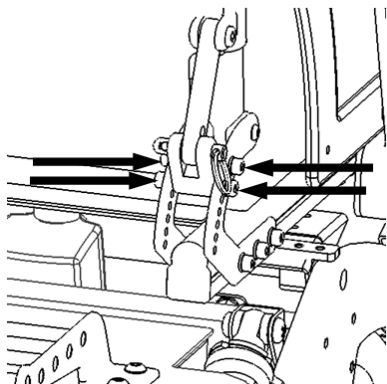


Figura 31

Togliere le viti indicate in Figura 31 su entrambi i lati (totale 8 viti), inclinare lo schienale nella posizione scelta e mettere di nuovo le viti.

NOTA: per l'operazione usare una chiave per bulloni ad esagono incassato da 4 mm.

### Regolazione basculamento seduta

Premere il pulsante 4 (Figura 16). Una luce di segnalazione vicino al tasto confermerà l'attivazione di questa funzione di regolazione.

Agire sul joystick 20 (Figura 17) avanti e indietro per regolare il basculamento della seduta.



Durante le operazioni di basculamento assicurarsi che i gomiti siano poggiati sugli appositi braccioli per eliminare il rischio di intrappolamento

## 5. ACCESSORI

La Speedstar può essere equipaggiata con molteplici accessori che la Neatech mette a disposizione per soddisfare le diverse esigenze del cliente. C'è la possibilità che il joystick cambi a seconda dell'equipaggiamento desiderato.

### **Pedane estraibili ed elevabili elettronicamente**

Con questo particolare equipaggiamento è possibile regolare l'angolazione della pedana con l'ausilio del joystick.

Il controller permette di selezionare il tipo di movimento (è possibile muovere singolarmente la pedana destra, sinistra oppure contemporaneamente).

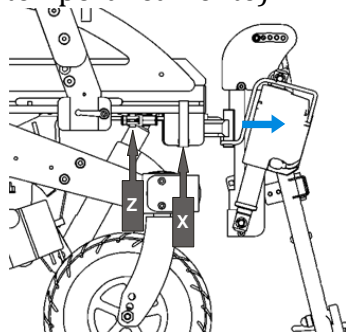


Figura 32

Per estrarre la pedana elettronica sganciare il connettore (Z), allentare la leva (X) e sfilare nel senso della freccia.

### **Pedane estraibili ed elevabili meccanicamente**

Con questo dispositivo è possibile regolare l'angolazione della pedana.

Facendo riferimento alla Figura 32 bisogna allentare il perno (Z) e muovere la pedana all'altezza desiderata. Serrare di nuovo il perno (Z).

## 5. ACCESSORI

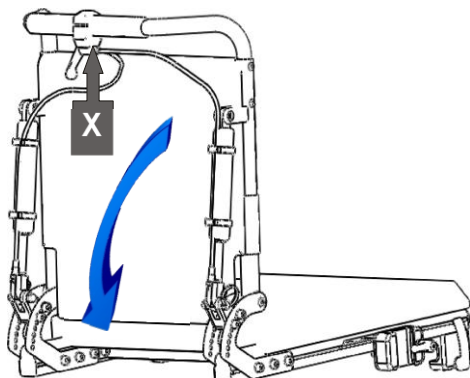


Figura 33

### **Schienale reclinabile dinamico**

Questo equipaggiamento permette di poter reclinare lo schienale grazie ad un'apposita leva montata sul retro. Tirare la leva (X) e reclinare lo schienale fino all'angolazione desiderata, quindi rilasciare la leva(X).

### **Schienale reclinabile motorizzato**

Grazie all'aiuto di due pistoni elettronici l'utente può reclinare lo schienale come meglio desidera tramite il joystick.

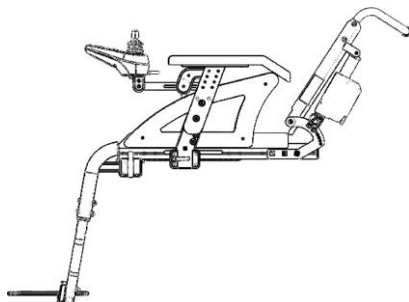


Figura 34



Figura 35

### **Spinta laterale destra - sinistra**

È un supporto regolabile che agisce lateralmente sul busto dell'utente per mantenerlo nella posizione desiderata. Può essere montato sia in coppia che singolarmente.

## 5. ACCESSORI

### **Poggiatesta regolabile ed orientabile**

È un poggiatesta montato sul retro; se ne può regolare sia l'altezza che l'inclinazione. Grazie ad un perno a sfera è possibile ruotare il poggiatesta in qualsiasi direzione.



Figura 36

### **Sollevamento elettronico sedile più basculamento**

(max 300mm/0°-30°): grazie a questo dispositivo l'utente può alzare verticalmente il sedile e basculare controllandone la corsa tramite il joystick.

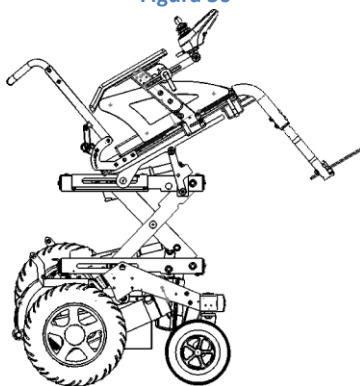


Figura 37

### **Cintura di sicurezza**

La Speedstar possiede la predisposizione per il montaggio di una cintura di sicurezza che può essere montata a richiesta.

È possibile richiedere inoltre: **fascia reggipolpacci, fascia fermatalloni e fasce fermapièdi.**

## 6. CONTROLLO E MANUTENZIONE

### Specifiche tecniche

	<b>Versione 66</b>	<b>Versione 55</b>
Massa massima consentita	150 kg	100 kg
Utilizzo previsto	La Speedstar è destinata a tutte quelle categorie di utenti che sono limitati ad una posizione seduta i quali hanno la possibilità e l'esigenza di spostarsi in modo autonomo in ambienti prevalentemente esterni. La sedia non deve essere utilizzata come sedile su veicoli a motore.	
Temperatura di utilizzo	da -10 °C a 40 °C	da -10 °C a 40 °C
Classe sedia a rotelle (norma UNI EN 12184)	Classe C	Classe C
Dimensioni complessive [mm]	larghezza 66cm lunghezza 79cm altezza 110cm	larghezza 55cm lunghezza 77cm altezza 110cm
Peso a vuoto [kg]	102kg	76kg
Inclinazione massima di sicurezza [°]	22%	22%
Altezza massima del marciapiede dal quale la sedia può scendere in sicurezza [mm]	100mm	100mm
Autonomia su percorsi piani [km]	45km	45km
Batterie	2 batterie ZGL 12054 12 V 45Ah	2 batterie ZGL 12070 12 V 80Ah



## 6. CONTROLLO E MANUTENZIONE

### Manutenzione e pulizia

Una manutenzione regolare contribuisce a conservare intatte le funzionalità e la sicurezza della Speedstar. La carenza o l'insufficienza di cure e di manutenzione comporta una limitazione della garanzia da parte del produttore.

Per la pulizia della sedia non utilizzare dispositivi a spruzzo d'acqua ad alta pressione ed in ogni caso proteggere il dispositivo di comando da acqua e umidità. Per le parti in plastica o metallo utilizzare un panno morbido inumidito con detersivi non aggressivi. Per le imbottiture, fodere, teli sedile e schienale utilizzare acqua tiepida e detersivo delicato.

Non utilizzare smacchiatori, solventi acidi ecc.

Gli pneumatici possono essere puliti con acqua e detersivo.

OPERAZIONE	PERIODICITÀ
Controllo serraggio viti telaio <b>Per quest'operazione rivolgersi al proprio fornitore</b>	Annuale
Sostituzione batterie <b>Per quest'operazione rivolgersi al proprio fornitore</b>	Biennale
Controllo pressione pneumatici	Settimanale
Controllo usura dei pneumatici	Mensile
Pulizia completa	Mensile

## 7. GUASTI, RIPARAZIONI E ASSISTENZA

<b>POSSIBILE GUASTO</b>	<b>PROBABILE CAUSA</b>	<b>RIMEDIO</b>
<b>Il joystick non si accende</b>	Il tasto di accensione è posizionato su OFF	Posizionare il tasto di accensione su ON (vedi Figura 15)
	il cavo della joystick non è inserito correttamente	inserire il cavo joystick
	le batterie sono scariche	caricare le batterie
	guasto all'impianto elettrico	contattare il fornitore
<b>Il joystick si accende ma la sedia non cammina</b>	sedia in modalità di funzionamento a spinta	posizionare la leva di sblocco motore come in Figura 19
	guasto meccanico	contattare il fornitore
<b>Si accende la spia di errore 10 (Figura 16)</b>	sedia in modalità di funzionamento a spinta manuale	posizionare la leva di sblocco motore come in Figura 19
	guasto all'impianto elettrico	contattare il fornitore
	si è agito sulla leva di sblocco motore con la consolle di comando accesa	spegnere e riaccendere la consolle di comando
<b>La pedana non si innesta</b>	guasto meccanico	contattare il fornitore
<b>Joystick in allarme con led lampeggianti</b>	guasto elettronico	Contattare il fornitore

## 7. GUASTI, RIPARAZIONI E ASSISTENZA

<b>POSSIBILE GUASTO</b>	<b>PROBABILE CAUSA</b>	<b>RIMEDIO</b>
<b>La sedia non bascula</b>	errore di procedura	Seguire le indicazioni di questo manuale a pagina 21
	guasto elettrico	Contattare il fornitore
<b>Le sedia in marcia fa rumore</b>	la leva di sblocco motore è inserita male	inserire bene la leva sblocco motore
	guasto meccanico	contattare il fornitore
<b>La sedia non ha una buona aderenza</b>	gli pneumatici non sono impostati al valore corretto di pressione	Impostare la pressione degli pneumatici al valore consigliato
<b>Foratura di un pneumatico</b>	foratura di un pneumatico	Rivolgersi ad un tecnico specializzato
<b>Bassa autonomia delle batterie</b>	fine del ciclo di vita delle batterie	Contattare il fornitore per la sostituzione delle batterie

## 7. GUASTI, RIPARAZIONI E ASSISTENZA

### Numero seriale

Per qualsiasi segnalazione o richiesta di assistenza comunicare il codice univoco di identificazione presente sul telaio di ciascuna Speedstar come mostrato in Figura 38

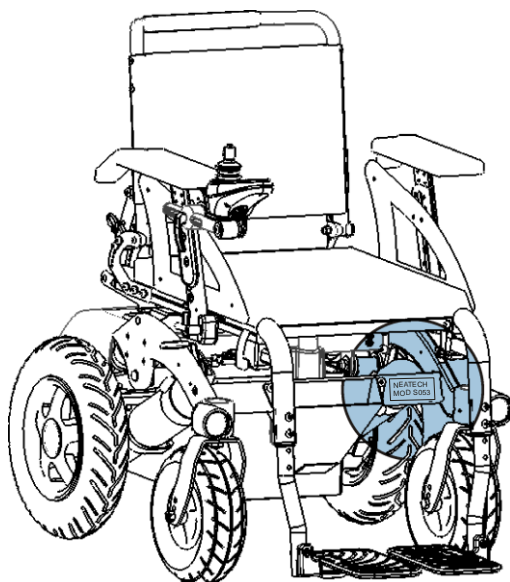


Figura 38

## 7. GUASTI, RIPARAZIONI E ASSISTENZA

### Elenco dei ricambi

DESCRIZIONE	NOTE
Copertone ruota	Specificare versione Speedstar (66 - 55), Ruota anteriore o posteriore, ruota destra o sinistra
Camera d'aria ruota	Specificare versione Speedstar (66 - 55), Ruota anteriore o posteriore
Cover	Specificare versione Speedstar (66 - 55)
Motore	Specificare destro o sinistro
Paletta pedana	Specificare larghezza della seduta e tipo della paletta (unica o separata)
Telo schienale	Specificare larghezza e altezza dello schienale
Telo seduta	Specificare larghezza e profondità della seduta
Poggia-braccio	Specificare destro o sinistro
Coppia di cuscinetti forcina anteriore	
Forcina anteriore	Specificare versione Speedstar (66 - 55)
Dispositivi ottici	Specificare se di posizione, direzione o illuminazione

**NOTA:** per qualsiasi altro problema rivolgersi al proprio fornitore.

## 7. GUASTI, RIPARAZIONI E ASSISTENZA

### Condizioni di garanzia

La Speedstar è un prodotto globalmente garantito per 24 mesi ad eccezione delle batterie che sono garantite per sei mesi. La garanzia è valida per difetti di materiale o di lavorazione. Sono escluse dalla garanzia le parti soggette ad usura e le parti danneggiate da: eccessivo carico, utilizzo non corretto, modifiche e riparazioni apportate da terzi non autorizzati dalla Neatech.it s.r.l.

La garanzia decade nel caso si riscontrino sul prodotto manomissioni, errato immagazzinamento, manutenzione errata o non autorizzata.

<b>MODELLO:</b>	
<b>MATRICOLA:</b>	
<b>DATA DI COSTRUZIONE:</b>	



# MANUALE D'USO

## SPEEDSTAR

## NEATECH.IT

La nostra Missione è mettere al servizio dei disabili la nostra esperienza nel settore Aerospazio, consapevoli di poter realizzare ausili di alta qualità e funzionalità.



[www.neatech.it](http://www.neatech.it)