



One GSM

Manuale Utente

Versione 3.1

INDICE

PRECAUZIONI	3	U Numero ricezione sms credito	34
INFORMAZIONI SULLA SICUREZZA	3	V Lingua	35
DICHIARAZIONE CE DI CONFORMITA'	4	W Profilo audio	36
ASSISTENZA E CONTATTI	4	X Volume Altoparlante	37
1. INTRODUZIONE	5	Y Guadagno Microfono	38
Descrizione	5	Z Qualità segnale	39
Caratteristiche tecniche	5	* Attivazione relè 1	40
Descrizione connessioni	6	# Attivazione relè 2	41
Configurazione pulsanti	8	* * Tempo chiusura relè 1	42
2. INSTALLAZIONE	11	# # Tempo chiusura relè 2	43
Inserimento della carta SIM	11	? Informazione singolo comando	44
Collegamento antenna esterna	11	! Informazione totale comando	45
Alimentazione	12		
La prima accensione	12		
3. CONFIGURAZIONE	13		
Introduzione Comandi	13	4. LOG VERSIONE FIRMWARE	49
A Pulsante A	14	5. RISOLUZIONE PROBLEMI	50
B Pulsante B	15	6. CERTIFICATO DI GARANZIA	51
C	16	7. MODULO RICHIESTA ASSISTENZA	53
D	17		
E	18		
F	19		
G Cicli di chiamata	20		
H Timeout chiamata	21		
I Tono di ring	22		
J Funzione avanzata pulsante	23		
K Timeout tra chiamate	24		
L Blocco pulsante	25		
M Test pulsante	26		
N Cancellazione singolo numero	27		
O Cancellazione totale numeri	28		
P Password	29		
Q Apricancello	30		
R Richiesta manuale credito	31		
S Selezione operatore credito	32		
T Invio automatico sms credito	33		

E' vietata la riproduzione di qualsiasi parte di questo manuale, in qualsiasi forma, senza esplicito consenso scritto della Global Technologies srl.
Il contenuto di questo manuale può essere modificato senza preavviso. Ogni cura è stata posta nella raccolta e nella verifica della documentazione contenuta in questo manuale, tuttavia la Global Technologies srl non può assumersi la responsabilità derivante dall'utilizzo della stessa. Tutte le altre marche,

PRECAUZIONI

Al fine di salvaguardare la sicurezza, l'incolumità dell'operatore e il funzionamento dell'apparato, devono essere rispettate le seguenti norme per l'installazione. Il sistema, compresi i cavi, in luogo privo o distante da:

- Polvere, umidità, calore elevato ed esposizione diretta alla luce del sole.
- Oggetti che irradiano calore. Questi potrebbero causare danni al contenitore o altri problemi.
- Oggetti che producono un forte campo elettromagnetico (altoparlanti Hi-Fi, ecc.)
- Liquidi o sostanze chimiche corrosive.

CONDIZIONI AMBIENTALI

Temperatura ambiente da -30°C a +70°C

Umidità relativa dal 20 a 80% n.c.

Pulizia dell'apparato

Usare un panno soffice asciutto senza l'ausilio di solventi.

Vibrazioni o urti

Attenzione a non causare vibrazioni o urti.

INFORMAZIONI SULLA SICUREZZA

Leggete attentamente le istruzioni e norme qui riportate prima di accendere il dispositivo. Violare tali norme potrebbe essere illegale e creare situazioni di pericolo.

La società non si assume responsabilità qualora il cliente non osservi le seguenti norme.

Per ognuna delle situazioni descritte è necessario fare riferimento alle disposizioni e norme del caso. Il presente dispositivo è una radio ricetrasmittente a bassa potenza. Quando è in funzione, invia e riceve energia a radiofrequenza (RF).

Il dispositivo produce campi magnetici, per questa ragione deve essere tenuto lontano da supporti magnetici quali dischetti, nastri, ecc.

Il funzionamento del dispositivo vicino a dispositivi elettrici ed elettronici quali radio, telefoni, televisioni e computer può causare interferenze.



INTERFERENZE

Il presente dispositivo, così come tutti i dispositivi senza fili, è soggetto a interferenze che possono influire sulle prestazioni del dispositivo.



UTILIZZO IN AUTO

Non utilizzate il dispositivo se siete alla guida. Nel caso di utilizzo su autovetture è necessario verificare se i dispositivi elettronici del veicolo siano protetti contro l'emissione RF. Non installare il dispositivo nello spazio che l'airbag occuperebbe gonfiandosi.



UTILIZZO IN AEREO

Spegnete il dispositivo quando siete in aereo. L'utilizzo di dispositivi GSM su aeromobili è illegale.



UTILIZZO ALL'INTERNO DEGLI OSPEDALI

Spegnete il dispositivo in prossimità di apparecchiature medicali; in particolare potrebbero verificarsi interferenze con stimolatori cardiaci e protesi acustiche. Ponete la massima attenzione nell'utilizzo del dispositivo negli ospedali e nei centri sanitari, in quanto è possibile che siano in uso dispositivi sensibili a segnali esterni di radiofrequenza. Nei centri sanitari, dove espressamente indicato, l'apparecchio va tenuto spento.



UTILIZZO IN PROSSIMITA' DI MATERIALI ESPLOSIVI

Non utilizzate il dispositivo in depositi di carburante, impianti chimici o in aree caratterizzate dalla presenza di gas esplosivi o dove sono in corso operazioni con esplosivi. Sarà necessario rispettare le limitazioni e attenersi a qualunque norma o disposizione prevista.



MODALITA' D'USO

Non utilizzare il dispositivo a contatto col corpo umano, non toccare l'antenna se non strettamente necessario. Utilizzate solo accessori approvati. Consultate i manuali di eventuali altri dispositivi da collegare al presente dispositivo. Non collegate dispositivi incompatibili.

DICHIARAZIONE DI CONFORMITA'

Global Technologies s.r.l. Via Francesco Cilea 8, 41100 Modena - Italia - dichiara sotto la sua esclusiva responsabilità, che il prodotto a nome Omnicall® ONE GSM al quale questa dichiarazione si riferisce, soddisfa i requisiti essenziali della sotto indicata Direttiva:

- 1999/5/CE del 9 marzo 1999, R&TTE, (riguardante le apparecchiature radio e le apparecchiature terminali di telecomunicazione e il reciproco riconoscimento della loro conformità), Decreto Legislativo del 9 maggio 2001, n.269, (G.U. n.156 del 07/07/2001).
Come designato in conformità alle richieste dei seguenti standard di riferimento o ad altri documenti relativi:
EN 301 511
EN 301 908-1
EN 301489-01

ASSISTENZA E CONTATTI

Per la maggior parte dei problemi può essere risolta facendo riferimento alla sezione Assistenza > F.A.Q. presente sul nostro sito www.omnicall.it.

Se, dopo un'attenta lettura delle procedure ivi descritte, non riusciste comunque a risolvere il problema, vi invitiamo a contattare l'assistenza Omnicall.

E-mail: assistenza@omnicall.it

E' possibile stampare il modulo di "RICHIESTA ASSISTENZA" scaricandolo dal nostro sito Internet www.omnicall.it nella sezione Assistenza > Riparazioni e Garanzia, o usando il modulo presente su questo manuale.

INFORMAZIONI AGLI UTENTI

Ai sensi dell'art.13 del Decreto Legislativo 25 Luglio 2005, n.151 "Attuazione delle Direttive 2002/95/CE e 2003/108/CE, relative alla riduzione dell'uso di sostanze pericolose nelle apparecchiature elettriche ed elettroniche, nonché allo smaltimento dei rifiuti".



Il simbolo del cassonetto barrato riportato sull'apparecchiatura o sulla confezione indica che il prodotto alla fine della propria vita utile deve essere raccolto separatamente dagli altri rifiuti.

L'utente dovrà, pertanto, conferire l'apparecchiatura giunta a fine vita agli idonei centri di raccolta differenziata dei rifiuti elettronici ed elettrotecnici, oppure riconsegnarla al rivenditore al momento dell'acquisto di una nuova apparecchiatura di tipo equivalente, in ragione di uno a uno.

L'adeguata raccolta differenziata per l'avvio successivo dell'apparecchiatura dismessa al riciclaggio, al trattamento e allo smaltimento ambientale compatibile contribuisce ad evitare possibili effetti negativi sull'ambiente e sulla salute e favorisce il reimpiego e/o riciclo dei materiali di cui è composta l'apparecchiatura.

Lo smaltimento abusivo del prodotto da parte dell'utente comporta l'applicazione delle sanzioni amministrative previste dalla normativa vigente.

INTRODUZIONE

1

Grazie per la fiducia accordataci nell'acquistare un prodotto **Omnicall**.

In questo manuale trovi le informazioni per installare il tuo citofono in modo rapido e semplice.

Descrizione

Omnicall ONE è un sistema citofonico GSM, in grado di effettuare chiamate audio in modalità viva voce, a numeri telefonici di rete mobile e rete fissa con la pressione dei pulsanti.

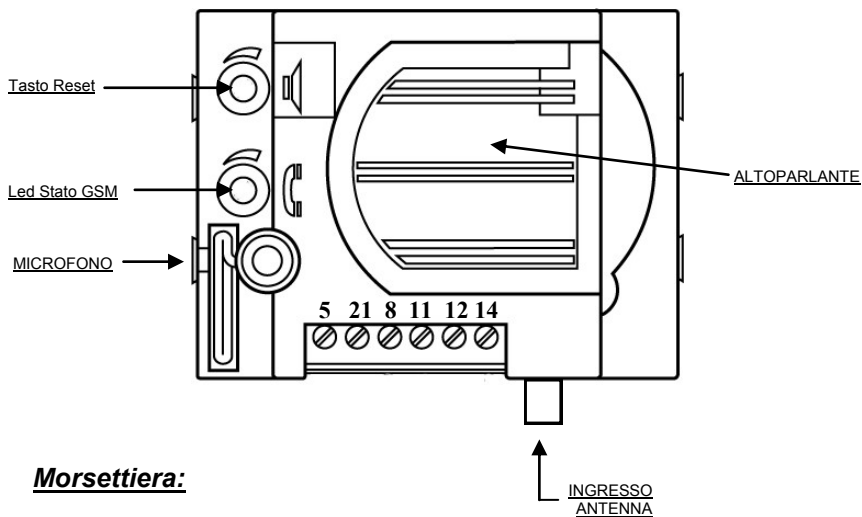
Attraverso 2 relè, montati a bordo, si possono comandare l'apertura di una porta o di un cancello, a distanza, attraverso lo squillo telefonico oppure digitando (in conversazione) il tasto **☎** per il relè 1 ed il tasto **#** per il relè 2 dalla tastiera del proprio telefono.

Inoltre, con la porta seriale dedicata, si possono effettuare upgrade firmware, scaricandoli dal sito internet www.omnicall.it nella sezione "download", in modo da avere un prodotto sempre aggiornato con funzioni nuove.

Caratteristiche tecniche

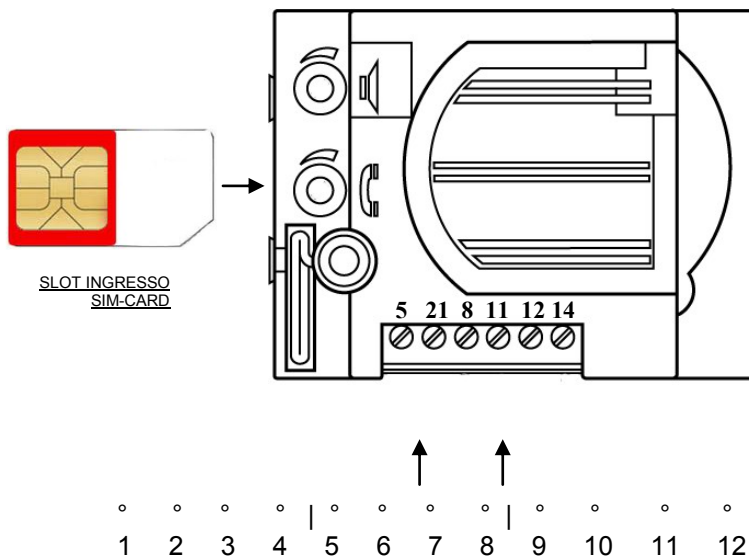
- Fino a 8 pulsanti di chiamata
- Memoria fino a 5 numeri telefonici per ogni pulsante
- Cicli di chiamata fino a 9 ripetizioni
- Conversazione massima fino a 9 min.
- Pulsanti escludibili
- Audio esterno escludibile fino alla risposta
- Password sistema variabile
- Funzione apricancello tramite squillo telefonico
- Audio esterno regolabile
- Programmazione attraverso Invio e ricezione SMS
- Modem GSM/GPRS Quad Band 900/1800 MHz
- Alloggiamento SIM card tipo Push-Push, modello Plug-In 3V & 1,8V
- Indicatori Luminosi: Alimentazione e status
- Peso: 450gr
- Dimensioni H x L x P: 207 x 98 x 24mm
- Temperatura ambientale: -30°C / +70°C consigliata
- Grado di protezione: IP54 (senza tettuccio) - IP55 (con Tettuccio)
- Alimentazione: 12Vdc nom.
- Consumo: 25mA (stand-by) / 350mA (in chiamata)

VISTA FRONTALE



Morsettiera:

- 5** Positivo Alimentazione
- 21** Negativo Alimentazione
- 8** Comune Relè 1
- 11** NO Relè 1
- 12** Comune Relè 2
- 14** NO Relè 2



Connettore:

1. **Blu/Rosso** - Comune tasti
2. **Blu** - Tasto AA
3. **Rosso** - Positivo illuminazione
4. **Nero** - Negativo Illuminazione
5. **Giallo** - Tasto BA
6. **Viola** - Tasto CA
7. **Bianco** - Tasto DA
8. **Verde** - Tasto DB
9. **Grigio** - TastoCB
10. **Marrone** - Tasto BB
11. **Rosa** - Tasto AB
12. **Rosa/Grigio** - Comune tasti

CONFIGURAZIONE PULSANTI

TASTI SINGOLI

DA
CA
BA
AA

TASTI DOPPI

DA	DB
CA	CB
BA	BB
AA	AB

Le fasi di installazione del citofono OMNICALL ONE GSM comprendono:

- **Fissaggio a muro della base da parete o da incasso;**
- **Inserimento della carta SIM;**
- **Collegamento dell'alimentazione ed eventuali relè;**
- **Programmazione e configurazione tramite SMS;**

Dopo aver estratto il prodotto dalla confezione, verificarne l'integrità. Prima di collegare l'alimentazione, è necessario inserire la carta SIM nel dispositivo e una volta acceso verificare la copertura di rete attraverso il led stato rete.

Inserimento della carta SIM

Prima di iniziare l'installazione del prodotto, inserisci la carta SIM nell'apposito alloggiamento presente all'interno del videocitofono.

OMNICALL ONE GSM supporta qualsiasi SIM del tipo PLUG-IN (3V/1,8V). Al fine di evitare il danneggiamento della SIM o la perdita di informazioni consigliamo di non toccare la parte dorata della SIM (dove sono presenti i contatti).

Attenzione: Verificate con l'operatore telefonico che la SIM sia abilitata al traffico SMS. Vi consigliamo di controllarne il corretto funzionamento usandola su un normale telefono cellulare; in modo particolare è importante:

- disabilitare la richiesta del codice PIN ad ogni accensione;
- provare un invio ed una ricezione di messaggi SMS;

In caso di problemi:

- verificate il credito residuo (nel caso di SIM prepagate);
- Verificate ed eventualmente inserire il numero del Centro Servizi (fate riferimento all'operatore telefonico).

Probabilmente la SIM card Vi sarà fornita su un supporto compatibile con i dispositivi che utilizzano la SIM full-size.

1. Staccate la SIM con cautela dal supporto per farla diventare delle dimensioni PLUG-IN.
2. Assicuratevi che Mercurio GSM sia spento, scollegando l'alimentazione.
3. Individuate l'alloggiamento della SIM.
4. Inserite la SIM nello specifico porta SIM con i contatti rivolti verso il basso, e verificando che l'angolo tagliato sia posizionato in modo corretto.
5. Fate scivolare nell'apposito alloggio la SIM premendo fino in fondo. In caso di difficoltà non forzate assolutamente il porta SIM, ma verificatene il corretto posizionamento.

Collegamento antenna esterna

Terminata la fase d'installazione della periferica, potete collegare l'antenna esterna: assicuratevi che il vostro OMNICALL ONE GSM sia spento, scollegando l'alimentazione; inserire ed avvitare il connettore SMA maschio dell'antenna esterna al connettore femmina del modem GSM fino al bloccaggio. In caso di difficoltà non forzare assolutamente il connettore ma verificare il corretto posizionamento.

OMNICALL ONE GSM è pronto ad operare in modo ottimale solo al termine della registrazione alla rete GSM, e con una buona qualità del segnale GSM.

E' possibile verificare il segnale GSM in 2 modalità:

- **Attraverso un telefono cellulare**
- **Attraverso il led di STATO RETE**

Alimentazione

L'alimentazione del OMNICALL ONE GSM deve essere compresa tra 9 e 18Vdc.

Attenzione: La tensione di alimentazione non deve superare il valore massimo indicato, pena il danneggiamento del prodotto stesso.

Dare alimentazione soltanto quando l'installazione è completata, quindi tutti i collegamenti sono stati eseguiti correttamente.

La prima accensione

Terminata l'installazione hardware, sarà necessario programmare il prodotto. Durante la prima accensione, verificate l'accensione del led di illuminazione tasti oltre al led STATO RETE. Dopo 45 secondi dall'accensione, OMNICALL ONE GSM sarà registrato alla rete e quindi il led GSM inizierà a lampeggiare lentamente; nel caso in cui il led rimanga acceso in modo permanente, spegnete e verificate:

- Il corretto inserimento della SIM nell'alloggiamento;
- La disabilitazione della richiesta del codice PIN;
- La qualità del segnale GSM, inserendo la stessa carta SIM in un telefono cellulare;
- L'antenna esterna collegata in modo errato;

3. CONFIGURAZIONE

3.1 Introduzione Comandi

La configurazione di OMNICALL ONE GSM viene effettuata con l'invio di semplici messaggi SMS da un normale telefono cellulare, verso il numero telefonico della SIM CARD inserita nel prodotto. In questo modo sarà possibile configurare il prodotto in base alle vostre esigenze. I comandi di configurazione vengono accettati e memorizzati da OMNICALL ONE solo se il messaggio SMS viene preceduto dal PIN di sistema corretto, altrimenti il messaggio verrà ignorato. OMNICALL ONE GSM, alla ricezione corretta del messaggio di testo SMS, nei casi dove è previsto, risponde, attraverso un messaggio SMS,

COMANDO	PARAMETRO	RANGE	DEFAULT	ESEMPIO SMS	NOTE
A	Pulsante A	A-D	-	0000AA13388619861	-
B	Pulsante B	A-D	-	0000AB13388619861	-
C		-	-	-	-
D		-	-	-	-
E		-	-	-	-
F		-	-	-	-
G	Cicli di chiamata	1-9	1	0000G1	
H	Timeout chiamata	1-9	3	0000H3	1= 1min.
I	Tono di ring	0-1	1	0000I1	0=Off 1=On
J	Funzione avanzata pulsante	0-1	0	0000J1	0=Off
K	Timeout tra chiamate	1-9	9	0000K9	1= 5sec.
L	Blocco pulsante	0-1	1	0000LAA1	0=Off
M	Test pulsante	-	-	0000MAA	-
N	Cancellazione singolo numero	-	-	0000NAA1	-
O	Cancellazione totale numeri	-	-	0000O*#	-
P	Password	4 DIGIT	0000	0000P1234	-
Q	Apricancello	0-2	1	0000Q1	0=Off 1=Relè1 2=Relè2
R	Richiesta manuale credito	-	-	0000R	-
S	Selezione operatore credito	0-2	0	0000S0	0=Tim 1=Vodafone 2=Wind
T	Invio automatico sms credito	0-30	0	0000T0	0=Inattivo
U	Numero ricezione sms credito	16 DIGIT	-	0000U3388619861	-
V	Lingua	0-1	0	0000V0	0=Italiano 1=Inglese
W	Profilo audio	1-3	3	0000W3	-
X	Volume altoparlante	1-9	7	0000X7	-
Y	Guadagno microfono	0-9	7	0000Y7	0=Mute
Z	Qualità segnale	-	-	0000Z	-
*	Attivazione relè 1	-	-	0000*	-
#	Attivazione relè 2	-	-	0000#	-
**	Tempo chiusura relè 1	0-9	3	0000**3	0=Disabilitato 1= 1sec.
##	Tempo chiusura relè 2	0-9	3	0000##3	0=Disabilitato 1= 1sec.
?	Informazione singolo comando	-	-	-	-
!	Informazione totale comando	-	-	-	-

A Pulsanti A

Funzione comando	Configura e/o modifica i numeri telefonici contenuti e associati al Pulsante AA fino a DA
Gruppo funzioni	Rubrica
Formato SMS	<pin><comando><posizione><nr telefono>
Es. testo invio SMS	0000AA13331234567
Es. testo ricezione SMS	Numeri associati ad AA: 3331234567, , , , .
<pin>	0000 (Default)
<comando>	AA, BA, CA, DA oppure aa,ba,ca,da
<posizione>	1, 2, 3, 4, 5
<nr telefono>	8, 9, 10 cifre Es. 04232318, 059331708, 3331234567
Re-SMS automatico	Sì
SMS configurazione	3
Default	Vuoto
Note	Si possono usare sia lettere maiuscole "AA" che lettere minuscole "aa"

Esempi di testo SMS

0000AA13388619861	Memo numero telefono posizione 1AA
0000AA20599783257	Memo numero telefono posizione 2AA
0000AA3335275747	Memo numero telefono posizione 3AA
0000BA13388619861	Memo numero telefono posizione 1BA
0000BA20599783257	Memo numero telefono posizione 2BA
0000BA3335275747	Memo numero telefono posizione 3BA

B Pulsanti B

Funzione comando	Configura e/o modifica i numeri telefonici contenuti e associati al Pulsante AB fino a DB
Gruppo funzioni	Rubrica
Formato SMS	<pin><comando><posizione><nr telefono>
Es. testo invio SMS	0000 AB 13331234567
Es. testo ricezione SMS	Numeri associati ad AB: 3331234567, , , , .
<pin>	0000 (Default)
<comando>	BA, BB, BC, BD oppure ba,bb,bc,bd
<posizione>	1, 2, 3, 4, 5
<nr telefono>	8, 9, 10 cifre Es. 04232318, 059331708, 3331234567
Re-SMS automatico	Si
SMS configurazione	3
Default	Vuoto
Note	Si possono usare sia lettere maiuscole "AB" che lettere minuscole "ab"

Esempi di testo SMS

0000 AB 13388619861	Memo numero telefono posizione 1AB
0000 AB 20599783257	Memo numero telefono posizione 2AB
0000 AB 3335275747	Memo numero telefono posizione 3AB
0000 BB 13388619861	Memo numero telefono posizione 3BB
0000 BB 20599783257	Memo numero telefono posizione 3BB
0000 BB 3335275747	Memo numero telefono posizione 3BB

C Pulsanti C

Funzione comando

Gruppo funzioni

Formato SMS

Es. testo invio SMS

Es. testo ricezione SMS

<pin>

<comando>

<posizione>

<nr telefono>

Re-SMS automatico

SMS configurazione

Default

Note

Esempi di testo SMS

--	--

D Pulsanti D

Funzione comando

Gruppo funzioni

Formato SMS

Es. testo invio SMS

Es. testo ricezione SMS

<pin>

<comando>

<sub>

<valore>

Re-SMS automatico

SMS configurazione

Default

Note

Esempi di testo SMS

E Pulsanti E

Funzione comando

Gruppo funzioni

Formato SMS

Es. testo invio SMS

Es. testo ricezione SMS

<pin>

<comando>

<valore>

Re-SMS automatico

SMS configurazione

Default

Note

Esempi di testo SMS

--	--

F Pulsanti F

Funzione comando

Gruppo funzioni

Formato SMS

Es. testo invio SMS

Es. testo ricezione SMS

<pin>

<comando>

<valore>

Re-SMS automatico

SMS configurazione

Default

Note

Esempi di testo SMS

--	--

G Cicli di chiamata

Funzione comando	Configura e/o modifica i cicli di chiamata dei numeri telefonici dei pulsanti
Gruppo funzioni	Call
Formato SMS	<pin><comando><valore>
Es. testo invio SMS	0000G1
Es. testo ricezione SMS	Numero di cicli: 1
<pin>	0000 (Default)
<comando>	G oppure g
<valore>	1, 2, 3, 4, 5, 6, 7, 8, 9
Re-SMS automatico	Si
SMS configurazione	-
Default	1
Note	

Esempi di testo

0000G1	Imposta 1 cicli di chiamata
0000G2	Imposta 2 cicli di chiamata
0000G3	Imposta 3 cicli di chiamata
0000G4	Imposta 4 cicli di chiamata
0000G5	Imposta 5 cicli di chiamata
0000G6	Imposta 6 cicli di chiamata
0000G7	Imposta 7 cicli di chiamata
0000G8	Imposta 8 cicli di chiamata
0000G9	Imposta 9 cicli di chiamata

H Timeout chiamata

Funzione comando	Configura e/o modifica la chiusura automatica della chiamata in corso.
Gruppo funzioni	Call
Formato SMS	<pin><comando><valore>
Es. testo invio SMS	0000H1
Es. testo ricezione SMS	Timeout chiamata: 3
<pin>	0000 (Default)
<comando>	H oppure h
<valore>	1,2,3,4,5,6,7,8,9
Re-SMS automatico	Si
SMS configurazione	-
Default	3
Note	Il valore è espresso in minuti

Esempi di testo SMS

0000H5	Timeout chiamata 5 minuti
0000H9	Timeout chiamata 9 minuti

I Tono di ring esterni

Funzione comando	Abilita e/o disabilita ring di chiamata esterni
Gruppo funzioni	Call
Formato SMS	<pin><comando><valore>
Es. testo invio SMS	00001
Es. testo ricezione SMS	Tono di ring: ON
<pin>	0000 (Default)
<comando>	I oppure i
<valore>	0 (OFF), 1 (ON)
Re-SMS automatico	Si
SMS configurazione	-
Default	1 (ON)
Note	I ring esterni di chiamata hanno valenza sia nelle chiamate in ingresso che in uscita.

Esempi di testo SMS

000010	Disabilita Ring Esterni
000011	Abilita Ring Esterni

Funzione avanzata pulsante

Funzione comando	Abilita e/o disabilita la chiusura della chiamata in corso, con il medesimo pulsante premuto.
Gruppo funzioni	Call
Formato SMS	<pin><comando><valore>
Es. testo invio SMS	0000J0
Es. testo ricezione SMS	Switch chiusura chiamata: OFF
<pin>	0000(Default)
<comando>	J oppure j
<valore>	0 (OFF), 1 (ON)
Re-SMS automatico	Si
SMS configurazione	-
Default	0 (OFF)
Note	-

K Timeout tra chiamate

Funzione comando	Configura il tempo tra il numero che squilla ed il successivo
Gruppo funzioni	Call
Formato SMS	<pin><comando><valore>
Es. testo invio SMS	0000 K9
Es. testo ricezione SMS	Timeout chiamata: 9
<pin>	0000 (Default)
<comando>	K oppure k
<valore>	1,2,3,4,5,6,7,8,9
Re-SMS automatico	Si
SMS configurazione	-
Default	9 (45sec.)
Note	Ogni step vale 5 secondi. Esempio: il valore 5 è uguale a 25 secondi

L Blocco pulsante

Funzione comando	Abilita e/o disabilita il pulsante di chiamata desiderato
Gruppo funzioni	Test
Formato SMS	<pin><comando><pulsante><valore>
Es. testo invio SMS	0000
Es. testo ricezione SMS	Abilitazione switch AA: OFF
<pin>	0000 (Default)
<comando>	L oppure I
<pulsante>	AA, BA, AB, BB oppure aa, ba, ab, bb
<valore>	0 (OFF), 1 (ON)
Re-SMS automatico	Si
SMS configurazione	-
Default	1 (ON)
Note	-

M Test pulsante

Funzione comando	Simula la pressione del pulsante desiderato e invia chiamata
Gruppo funzioni	Test
Formato SMS	<pin><comando><pulsante>
Es. testo invio SMS	0000 MAA
Es. testo ricezione SMS	Test switch
<pin>	0000 (Default)
<comando>	M oppure m
<pulsante>	AA, BA, AB, BB oppure aa, ba, ab, bb
Re-SMS automatico	Si
SMS configurazione	-
Default	-
Note	-

N Cancellazione singolo numero

Funzione comando	Elimina numero telefonico singolo dal pulsante.
Gruppo funzioni	Rubrica
Formato SMS	<pin><comando><pulsante><posizione>
Es. testo invio SMS	0000NAA1
Es. testo ricezione SMS	Numeri associati ad AA:.....
<pin>	0000 (Default)
<comando>	N oppure n
<pulsante>	AA, BA, AB, BB oppure aa, ba, ab, bb
<posizione>	1, 2, 3, 4, 5
Re-SMS automatico	Si
SMS configurazione	-
Default	-
Note	-

Cancellazione totale numeri

Funzione comando	Elimina tutti i numeri telefonici associati ai pulsanti
Gruppo funzioni	Rubrica
Formato SMS	<pin><comando><valore>
Es. testo invio SMS	0000O*#
Es. testo ricezione SMS	Intera rubrica cancellata
<pin>	0000
<comando>	O oppure o
<valore>	*#
Re-SMS automatico	Si
SMS configurazione	-
Default	-
Note	

P Password

Funzione comando	Configura e/o modifica la password del sistema
Gruppo funzioni	Password
Formato SMS	<pin><comando><valore>
Es. testo invio SMS	0000P5555
Es. testo ricezione SMS	Pin modificato. Nuovo pin: 5555
<pin>	0000 (Default)
<comando>	P oppure p
<valore>	4 cifre
Re-SMS automatico	Si
SMS configurazione	-
Default	0000
Note	Fino a 10.000 combinazioni possibili

Q Apricancello

Funzione comando	Abilita la funzione apricancello tramite squillo telefonico
Gruppo funzioni	Test
Formato SMS	<pin><comando><valore>
Es. testo invio SMS	0000Q1
Es. testo ricezione SMS	Apricancello: Relay 1
<pin>	0000
<comando>	Q oppure q
<valore>	0, 1, 2
Re-SMS automatico	Si
SMS configurazione	-
Default	1
Note	

Esempi di testo SMS

0000Q0	Funzione disabilitata
0000Q1	Abilita eccitazione relè1, esclude relè 2
0000Q2	Abilita eccitazione relè 2, esclude relè 1

R Richiesta manuale credito

Funzione comando	Invia il credito residuo, via sms, al numero selezionato
Gruppo funzioni	Info
Formato SMS	<pin><comando><numero>
Es. testo invio SMS	0000R3388619861
Es. testo ricezione SMS	(Dipende dall'operatore)
<pin>	0000
<comando>	R oppure r
<numero>	16 Digit massimo
Re-SMS automatico	No
SMS configurazione	-
Default	-
Note	

Esempi di testo SMS

--	--

S Selezione operatore credito

Funzione comando	Configura operatore telefonico per il credito residuo.
Gruppo funzioni	Info
Formato SMS	<pin><comando><valore>
Es. testo invio SMS	0000S0
Es. testo ricezione SMS	Operatore telefonico: TIM
<pin>	0000
<comando>	S oppure s
<valore>	0 (TIM), 1 (VODAFONE), 2 (WIND), 3 (TRE)
Re-SMS automatico	Si
SMS configurazione	-
Default	0 (TIM)
Note	

T Invio automatico sms credito

Funzione comando	Configura l'invio automatico del credito residuo al numero impostato "U".
Gruppo funzioni	Info
Formato SMS	<pin><comando><valore>
Es. testo invio SMS	0000T30
Es. testo ricezione SMS	Trasmissione automatica ogni (giorni): 30
<pin>	0000 (Default)
<comando>	T oppure t
<valore>	Da 0 (disabilitato) fino a 30, 1 step= 1 giorno
Re-SMS automatico	Si
SMS configurazione	-
Default	0
Note	

U Numero ricezione sms credito

Funzione comando	Configura numero telefonico per ricezione sms automatico credito
Gruppo funzioni	Info
Formato SMS	<pin><comando><numero>
Es. testo invio SMS	0000U3388619861
Es. testo ricezione SMS	Numero ricezione automatica sms: 3388619861
<pin>	0000 (Default)
<comando>	U oppure u
<numero>	Fino a 16 Digit
Re-SMS automatico	Si
SMS configurazione	-
Default	-
Note	

Lingua

Funzione comando	Configura lingua desiderata.
Gruppo funzioni	-
Formato SMS	<pin><comando><valore>
Es. testo invio SMS	0000V0
Es. testo ricezione SMS	Lingua: Italiano
<pin>	0000 (Default)
<comando>	V oppure v
<valore>	0 (ITALIANO), 1 (INGLESE)
Re-SMS automatico	Si
SMS configurazione	-
Default	0 (ITALIANO)
Note	

W Profilo audio (NON IMPLEMENTATO)

Funzione comando	Configura e/o modifica il profilo audio associato al automatic gain control
Gruppo funzioni	Audio
Formato SMS	<pin><comando><valore>
Es. testo invio SMS	0000W1
Es. testo ricezione SMS	Profilo Audio: 1
<pin>	0000 (Default)
<comando>	W oppure w
<valore>	1, 2, 3
Re-SMS automatico	Si
SMS configurazione	-
Default	3
Note	Per un ottimale qualità audio si consiglia di usare il valore del profilo inversamente proporzionale al rumore. La variazione del profilo audio lascia inalterati il volume altoparlante e guadagno microfono.

Esempi di testo SMS

0000W1	Set profilo audio 1 (Ambienti rumorosi)
0000W2	Set profilo audio 2 (Ambienti normali)
0000W3	Set profilo audio 3 (Ambienti silenziosi)

Volume altoparlante

Funzione comando	Configura e/o modifica il volume esterno dell'altoparlante
Gruppo funzioni	Audio
Formato SMS	<pin><comando><valore>
Es. testo invio SMS	0000X4
Es. testo ricezione SMS	Volume Altoparlante:
<pin>	0000 (Default)
<comando>	X oppure x
<valore>	1, 2, 3, 4, 5, 6, 7, 8, 9
Re-SMS automatico	Si
SMS configurazione	-
Default	7
Note	

Esempi di testo

0000X1	Imposta volume altoparlante 1 (minimo)
0000X2	Imposta volume altoparlante 2
0000X3	Imposta volume altoparlante 3
0000X9	Imposta volume altoparlante 9 (massimo)

Guadagno microfono

Funzione comando	Configura e/o modifica la sensibilità del microfono
Gruppo funzioni	Audio
Formato SMS	<pin><comando><valore>
Es. testo invio SMS	0000Y1
Es. testo ricezione SMS	Guadagno Microfono: 1
<pin>	0000 (Default)
<comando>	Y oppure y
<valore>	0, 1, 2, 3, 4, 5, 6, 7, 8, 9
Re-SMS automatico	Si
SMS configurazione	-
Default	7
Note	

Esempi di testo

0000Y0	Imposta sensibilità microfono 0 (muto)
0000Y1	Imposta sensibilità microfono 1 (minimo)
0000Y2	Imposta sensibilità microfono 2
0000Y3	Imposta sensibilità microfono 3
0000Y4	Imposta sensibilità microfono 4
0000Y5	Imposta sensibilità microfono 5 (medio)
0000Y6	Imposta sensibilità microfono 6
0000Y9	Imposta sensibilità microfono 9 (massimo)

Z Qualità segnale

Funzione comando	Visualizza la qualità del segnale GSM.
Gruppo funzioni	Info
Formato SMS	<pin><comando>
Es. testo invio SMS	0000Z
Es. testo ricezione SMS	Livello segnale: 12
<pin>	0000 (Default)
<comando>	Z oppure z
Re-SMS automatico	Si
SMS configurazione	-
Default	-
Note	Il comando "Z" può essere usato anche insieme al SMS di richiesta informazioni singole. Vedi comando "?"

Attivazione relè 1

Funzione comando	Attiva relè 1 tramite sms.
Gruppo funzioni	Test
Formato SMS	<pin><comando>
Es. testo invio SMS	0000*
Es. testo ricezione SMS	Attivazione relè
<pin>	0000 (Default)
<comando>	*
Re-SMS automatico	Si
SMS configurazione	-
Default	-
Note	

Attivazione relè2

Funzione comando	Attivazione relè 2 tramite sms.
Gruppo funzioni	Test
Formato SMS	<pin><comando>
Es. testo invio SMS	0000#
Es. testo ricezione SMS	Attivazione relè
<pin>	0000 (Default)
<comando>	#
Re-SMS automatico	Si
SMS configurazione	-
Default	-
Note	

*** * Tempo chiusura relè 1**

Funzione comando	Configura e/o modifica il tempo di chiusura del relè 1
Gruppo funzioni	Test
Formato SMS	<pin><comando><valore>
Es. testo invio SMS	0000**5
Es. testo ricezione SMS	Tempo di chiusura relè: 5
<pin>	0000 (Default)
<comando>	**
<valore>	0 (disabilitato), 1, 2, 3, 4, 5, 6, 7, 8, 9
Re-SMS automatico	Si
SMS configurazione	-
Default	3
Note	Il valore è espresso in secondi

Tempo chiusura relè 2

Funzione comando	Configura e/o modifica il tempo di chiusura del relè 2
Gruppo funzioni	Test
Formato SMS	<pin><comando><valore>
Es. testo invio SMS	0000##5
Es. testo ricezione SMS	Tempo di chiusura relè: 5
<pin>	0000 (Default)
<comando>	##
<valore>	0 (disabilitato), 1, 2, 3, 4, 5, 6, 7, 8, 9
Re-SMS automatico	Si
SMS configurazione	-
Default	3
Note	Il valore è espresso in secondi

? Informazione singolo comando (NON IMPLEMENTATO)

Funzione comando

Gruppo funzioni

Formato SMS

Es. testo invio SMS

Es. testo ricezione SMS

<pin>

<comando>

<sub>

Re-SMS automatico

SMS configurazione -

Default -

Note

! **Informazione totale comando (NON IMPLEMENTATO)**

Funzione comando

Gruppo funzioni

Formato SMS

Es. testo invio SMS

Es. testo ricezione SMS

<pin>

<comando>

Re-SMS automatico

SMS configurazione

Default

Note

Funzione comando

Gruppo funzioni

Formato SMS

Es. testo invio SMS

Es. testo ricezione SMS

<pin>

<comando>

<valore>

Re-SMS automatico

SMS configurazione

Default

Note

Funzione comando

Gruppo funzioni

Formato SMS

Es. testo invio SMS

Es. testo ricezione SMS

<pin>

<comando>

<numero>

Re-SMS automatico

SMS configurazione

Default

Note

Funzione comando

Gruppo funzioni

Formato SMS

Es. testo invio SMS

Es. testo ricezione SMS

<pin>

<comando>

<valore>

Re-SMS automatico

SMS configurazione

Default

Note

4. LOG VERSIONE FIRMWARE

Revision	Date	FW Release	Change
ISSUE#0	01/09/2010	1.0	Initial release

5. RISOLUZIONE DEI PROBLEMI

6. CERTIFICATO DI GARANZIA

Gentile Cliente,

Siamo lieti di informarla, che è stata recepita nell'ordinamento italiano tramite decreto legislativo n. 24 del 2 febbraio 2002, una direttiva comunitaria in materia di vendita e garanzie dei beni di consumo.

Con tale direttiva viene fatta una distinzione tra beni di consumo destinati all'utilizzo esclusivamente nell'ambito privato e quelli utilizzati nell'ambito professionale.

In particolare la nuova norma si applica esclusivamente ai beni di consumo destinati all'utilizzo privato, di conseguenza, i beni di consumo utilizzati nell'ambito della propria attività professionale o imprenditoriale saranno garantiti secondo la normale disciplina generale sulla vendita, prevista dal codice civile.

In entrambi i casi Global Technologies srl, in virtù della qualità dei propri prodotti, applica un periodo di garanzia di 24 mesi.

Per discriminare la tipologia di utilizzo verrà adottato lo scontrino fiscale come strumento comprovante l'uso esclusivamente privato, mentre nel caso di acquisto con fattura, la garanzia verrà effettuata nei termini previsti dall'utilizzo professionale o imprenditoriale.

A) Gestione della garanzia mediante scontrino fiscale (consumatore)

Premesso che:

La direttiva 1999/44/CE, rappresenta il raggiungimento di un livello elevato di protezione del consumatore. Il decreto disciplina taluni aspetti relativi ai contratti di vendita conclusi tra **Consumatore e Venditore**, nonché le garanzie concernenti i beni di consumo oggetto della vendita.

Ai fini del Decreto Legislativo, si intende:

- **per Consumatore** qualsiasi persona fisica che acquisti un bene di consumo da utilizzare esclusivamente nell'ambito privato e quindi al di fuori della propria attività professionale od imprenditoriale.
- **per Venditore** qualsiasi persona fisica o giuridica, pubblica o privata, che utilizzi uno dei contratti suddetti nell'ambito della propria attività imprenditoriale o professionale.
- **per bene di consumo** qualsiasi bene mobile, con espressa esclusione dei beni di vendita forzata; dell'acqua e del gas, quando non confezionati per la vendita in un volume delimitato o in quantità determinata.

Il Consumatore è titolare di diritti secondo la legislazione nazionale applicabile disciplinante la vendita dei beni di consumo. La garanzia lascia impregiudicati tali diritti.

La garanzia ha validità in tutti gli Stati membri dell'Unione Europea.

Secondo la nuova normativa, qualsiasi richiesta di intervento in garanzia da parte del Consumatore, deve essere avanzata al rivenditore e/o punto vendita, presso il quale è stato effettuato l'acquisto del prodotto.

Global Technologies s.r.l., ha inoltre istituito un numero 059-4922934 chiamando questo numero potrete raccogliere le vostre segnalazioni relativamente ai problemi di garanzia ed eventualmente predisporre le modalità dirette di rientro per la riparazione/sostituzione.

Il numero è attivo dal Lunedì al Venerdì,(festività escluse), dalle 9 alle 12 e dalle 14 alle 17 e risponde esclusivamente alle problematiche di gestione della garanzia.

B) Gestione della garanzia mediante Fattura (uso professionale)

- Per attivare la richiesta di riparazione in garanzia deve spedire, a sue spese, l'apparato insieme alla fotocopia della Fattura ed al Modulo di Richiesta Assistenza debitamente compilato e sottoscritto, al seguente indirizzo: Global Technologies s.r.l. Centro riparazioni OMNICALL® Via Francesco Cilea, 8 - 41100 Modena (MO).

Se le Clausole di Garanzia saranno rispettate, l'apparato verrà riparato o sostituito e le verrà rispedito senza spese.

Nel caso in cui il guasto non sia coperto da garanzia verrà formulato un preventivo, sulla base del quale Lei deciderà se far riparare o meno il prodotto.

Per qualsiasi richiesta di assistenza tecnica ed al fine di integrare le indicazioni contenute nel Manuale Operativo del prodotto da Lei acquistato ed offrirLe un servizio migliore, Le raccomandiamo di visitare l'area "SUPPORTO" del nostro sito Internet all'indirizzo <http://www.omnicall.it> dove troverà molte informazioni e suggerimenti utili per la configurazione, l'aggiornamento e sulle nuove configurazioni, (sempre in evoluzione) dei prodotti e per la risoluzione dei problemi più comuni.

Sul sito Internet sono inoltre disponibili: manuali, driver e upgrade firmware aggiornati.

CLAUSOLE DI GARANZIA

- Il prodotto è garantito per un periodo di 24 (ventiquattro) mesi dalla data di acquisto. Per garanzia si intende la riparazione o la sostituzione dell'apparato che presenti difetti di conformità al contratto di vendita, (ed in genere alle informazioni sul prodotto), senza nessuna spesa per la mano d'opera e per i materiali, oltre che i costi relativi alle spese di spedizione per il Consumatore.
- La garanzia ha validità solamente nel caso in cui il presente certificato di garanzia, compilato in tutte le sue parti dall'acquirente ed **accompagnato dalla prova d'acquisto valida, (scontrino fiscale per il Consumatore)**, viene presentato all'atto della richiesta di intervento. Il prodotto non conforme dovrà essere riconsegnato nell'imballo originale, completo di tutti gli accessori.
- Il numero di matricola (serial number), presente sul prodotto non dovrà essere in alcun modo cancellato ne tanto meno reso illeggibile, pena l'invalidità della garanzia.
- La garanzia non si applica in caso di danni provocati da incuria, uso o installazioni non conformi alle istruzioni fornite, manomissione, modifiche del prodotto, o del numero di matricola, danni dovuti a cause accidentali o negligenza dell'acquirente con particolare riferimento alle parti esterne. Inoltre non si applica in caso di guasti conseguenti a collegamenti dell'apparecchio a tensioni diverse da quelle indicate oppure a improvvisi mutamenti di tensione di rete cui l'apparecchio è collegato così come in caso di guasti causati da infiltrazione di liquidi, fuoco, scariche induttive/elettrostatiche o scariche provocate da fulmini, sovratensioni o altri fenomeni esterni all'apparecchio.
- Sono escluse dalla garanzia le parti soggette ad usura in seguito all'utilizzo, le batterie quando fornite in dotazione, cavi e cordoni di connessione, connettori, parti esterne e supporti in plastica, che non presentino difetti di fabbricazione.
- Sono esclusi dalla garanzia: controlli periodici, aggiornamenti software, settaggi, manutenzione.
- Trascorso il periodo di garanzia, gli interventi di assistenza verranno esplicitati addebitando le parti sostituite, le spese di mano d'opera e di trasporto, secondo le tariffe in vigore.
- Per gli apparati inviati in riparazione, alla cui base non vi sia un difetto di conformità del prodotto, verranno addebitate le spese di trasporto ed un contributo per il ricollauda pari a Euro 30.
- La garanzia è prestata da: Global Technologies s.r.l. Centro riparazioni OMNICALL® Via Francesco Cilea, 8 -41100 Modena (MO).
- Per ogni controversia sarà esclusivamente competente il Foro di Modena.

7. MODULO RICHIESTA ASSISTENZA

Compilare in ogni parte ed unire sempre al prodotto per cui si richiede assistenza. In caso di Intervento in garanzia allegare sempre copia della prova d'acquisto valida, (scontrino fiscale per il consumatore).

Difetto riscontrato: _____

Modello: _____

Serial number: _____

Per chiarimenti contattare: _____

Tel: _____ Fax: _____

Il prodotto riparato/sostituito verrà rispedito al seguente indirizzo:

Cognome e Nome/Ragione sociale _____

Via _____ n° _____

Cap _____ Città _____ Prov _____

Codice Fiscale/Partita Iva _____

Data _____ Firma per accettazione _____

Gentile Cliente,

La informiamo che Global Technologies srl, ai sensi dell'art. 13 del D. Lgs. 196/03, procederà al trattamento dei dati da Lei forniti nel rispetto della normativa in materia di tutela del trattamento dei dati personali. Il conferimento dei dati è facoltativo, ma un eventuale rifiuto a fornirli determinerà l'impossibilità di dare esecuzione agli obblighi derivanti dal servizio di riparazione di cui Lei è parte (art.13, 1° comma, lettera C, Decreto Legislativo n. 196 del 2003).

I dati personali da Lei forniti sono raccolti con modalità telematiche e trattati, anche con l'ausilio di mezzi elettronici, direttamente e/o tramite terzi delegati (società di riparazione e riconsegna) per le seguenti finalità:

- **finalità connesse all'esecuzione del servizio e alla gestione della riparazione e restituzione dei prodotti inviati in riparazione.**

In ogni caso i suoi dati non verranno comunicati (se non a società per la riparazione e la riconsegna) o venduti a terzi. All'interno di Global Technologies srl i dati potranno essere acquisiti solo da soggetti specificatamente incaricati operanti presso i reparti Sistemi Informativi, Amministrazione e Contabilità, Assistenza Clienti.

Ai sensi dell'art. 7 del D. Lgs. 196/2003 Lei ha diritto, in qualsiasi momento, a ottenere da parte del Responsabile del trattamento informazioni sul trattamento dei Suoi dati, sulle sue modalità e finalità e sulla logica ad esso applicata.

Il Titolare del trattamento è il legale rappresentante della società Global Technologies srl via Francesco Cilea, 8 - 41122 Modena, www.omnicall.it.

Data

Firma



Ovunque tu sia

www.omnicall.it

Prodotto e distribuito da:

Global Technologies srl
Sede legale e commerciale
Via Francesco Cilea, 8
41122 Modena

Tel. +39 059.8676186
Fax +39 059.8672084
info@omnicall.it

