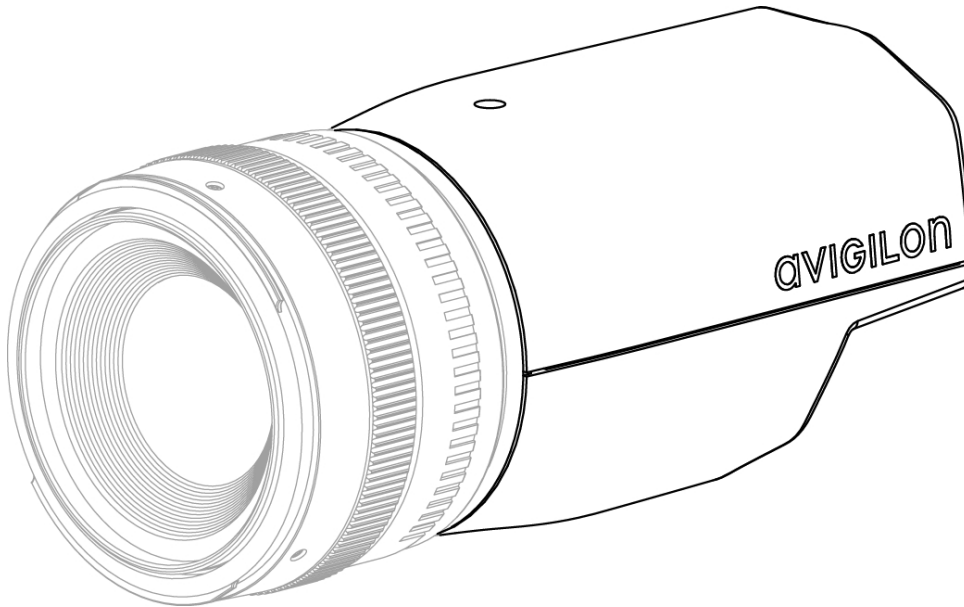


AVIGILON™



# Guida d'installazione

Modelli di telecamere IP professionali ad alta definizione  
Avigilon™:

16L-H4PRO-B, 12L-H4PRO-B e 8L-H4PRO-B

# Informazioni importanti sulla sicurezza

Il presente manuale fornisce informazioni relative all'installazione e al funzionamento, nonché precauzioni d'uso di questa telecamera. Un'installazione non corretta potrebbe causare un guasto inaspettato. Prima di installare questa apparecchiatura leggere attentamente il presente manuale. Fornire il presente manuale al proprietario dell'apparecchiatura per usi futuri.



I simboli di avviso indicano la presenza di un voltaggio pericoloso all'interno o all'esterno dell'involucro del prodotto che comporta un rischio di folgorazione, gravi lesioni o morte se non vengono adottate le dovute precauzioni.



I simboli di attenzione mettono in guardia l'utente dalla presenza di rischi di lesioni moderate o di minore entità e di danni alle cose e al prodotto stesso, se non vengono adottate le dovute precauzioni.



**AVVISO** - Il mancato rispetto delle seguenti istruzioni potrebbe causare gravi danni o la morte.

- Non usare vicino all'acqua o esporre a gocce o schizzi.
- Non appoggiare oggetti contenenti liquidi sopra il dispositivo.
- Non esporre alla pioggia o all'umidità.
- Solo per uso in interno.  
Se utilizzato all'esterno, è necessario un adattatore approvato per installazioni in esterno o relativa copertura. Per maggiori informazioni consultare Avigilon.
- L'installazione deve essere eseguita esclusivamente da personale qualificato ed essere conforme a tutte le norme vigenti.
- Il presente prodotto è stato progettato per essere alimentato da unità di alimentazione a norma UL marcate "Classe 2" o "LPS" o "Limited Power Source" con alimentazione in uscita di 12 VDC o 24 VAC, 10 W min. oppure Power over Ethernet (PoE) a 48 VDC, 10 W min.
- Qualsiasi fonte esterna di alimentazione collegata al presente dispositivo può essere collegata solo ad altro prodotto Avigilon della stessa serie di modelli. I collegamenti per alimentazione esterna devono essere adeguatamente isolati.
- Non collegare direttamente alla rete di alimentazione per nessuna ragione.



**ATTENZIONE** - Il mancato rispetto delle seguenti istruzioni potrebbe causare incidenti o danneggiare la telecamera.

- Non installare vicino a fonti di calore come termosifoni, bocchette di diffusione di aria calda, stufe o altre fonti di calore.
- Non sottoporre i cavi ad eccessiva tensione, carico o compressione.
- Non aprire o smontare il dispositivo. Non vi sono parti soggette a manutenzione da parte dell'utente.
- Per tutte le procedure di assistenza rivolgersi a personale qualificato. L'assistenza può essere necessaria in caso di danneggiamento del dispositivo (per fuoriuscita di liquidi o caduta di oggetti), esposizione alla pioggia o all'umidità, malfunzionamento o caduta.

- Non usare detergenti aggressivi o abrasivi per pulire il corpo del dispositivo.
- Utilizzare esclusivamente accessori raccomandati da Avigilon.
- Utilizzare esclusivamente staffe di montaggio a norma UL adatte alla superficie d'installazione e in grado di sostenere un peso minimo di 0,4 kg, più il peso dell'obiettivo collegato.
- Evitare di lasciare il sensore immagine esposto per periodi di tempo prolungati. Coprire sempre il sensore immagine con un obiettivo o con un coperchio antipolvere.
- Non permettere alla polvere, all'umidità o a qualsiasi altro detrito estraneo di entrare all'interno dell'attacco dell'obiettivo.
- Non toccare mai nessun elemento in vetro presente all'interno dell'attacco dell'obiettivo.
- Non puntare l'obiettivo direttamente verso il sole o altri oggetti estremamente luminosi o si rischia di danneggiare il sensore immagine.
- L'esecuzione di controlli, modifiche e procedure diverse da quelle specificate nel presente documento potrebbero causare rischi di esposizione alle radiazioni.

## Avvisi normativi

Questo dispositivo è conforme alla parte 15 delle norme FCC. L'uso è soggetto alle due seguenti condizioni: (1) il dispositivo non può causare interferenze dannose e (2) il dispositivo deve sopportare le eventuali interferenze ricevute, incluse quelle che possono causare un funzionamento indesiderato.

Questa apparecchiatura digitale di Classe B è conforme allo standard canadese ICES-003.

## Avviso FCC

La presente apparecchiatura è stata testata e certificata conformemente ai limiti previsti per i dispositivi digitali di classe B, secondo la Parte 15 delle norme FCC. Tali limiti sono stati pensati per fornire una ragionevole protezione contro interferenze dannose in installazioni residenziali. La presente apparecchiatura genera, utilizza e può irradiare energia a frequenza radio e, se non installata ed impiegata secondo quanto specificato nelle istruzioni, può causare interferenze dannose per le comunicazioni radio. Ciononostante, non ci sono garanzie che non possano verificarsi interferenze in una particolare installazione. In caso di interferenze dannose alla ricezione di radio e televisione da parte della presente apparecchiatura, rilevabili spegnendo ed accendendo l'apparecchiatura stessa, si raccomanda all'utente di tentare di correggere l'interferenza attraverso una o più tra le seguenti misure:

- Riorientare e ricollocare l'antenna di ricezione.
- Aumentare la distanza tra l'apparecchiatura e il ricevitore.
- Collegare l'apparecchiatura ad una presa su un circuito diverso da quello a cui è collegato il ricevitore.
- Consultare il fornitore o un tecnico radio/TV qualificato per assistenza

Modifiche o cambiamenti apportati alla presente apparecchiatura non espressamente approvati da Avigilon Corporation o da terze parti autorizzate da Avigilon Corporation potrebbero invalidare l'autorizzazione dell'utente all'utilizzo della presente apparecchiatura.

# Informazioni sullo smaltimento e sul riciclaggio

Al termine del ciclo di vita del presente prodotto, smaltire lo stesso secondo la normativa e le linee guida locali sullo smaltimento dei rifiuti.

A rischio di incendi, esplosioni e bruciature. Non smontare, schiacciare, surriscaldare oltre i 100 °C (212 °F) o incenerire.

## Unione Europea:



Questo simbolo significa che secondo le norme e i regolamenti locali il prodotto deve essere smaltito separatamente dai rifiuti domestici. Al termine del ciclo di vita di questo prodotto, recarsi in un punto di raccolta rifiuti predisposto dalle autorità locali. Alcuni punti di raccolta rifiuti accettano prodotti gratuitamente. La raccolta differenziata e il riciclaggio di questo prodotto al momento dello smaltimento aiuteranno a preservare le risorse naturali e ad assicurare che sia riciclato secondo modalità pensate per proteggere la vita umana e l'ambiente.

## Note legali

© 2014 -2015 Avigilon Corporation. Tutti i diritti riservati. Salvo espresso accordo scritto, nessuna licenza viene concessa in relazione ad alcun copyright, progetto industriale, marchio commerciale, brevetto o altri diritti sulla proprietà intellettuale di Avigilon Corporation o dei suoi concessionari.

AVIGILON e il logo Avigilon sono marchi commerciali registrati e/o non registrati di Avigilon Corporation in Canada e in altre giurisdizioni in tutto il mondo. Altri nomi di prodotti ivi menzionati possono essere marchi commerciali registrati e/o non registrati di proprietà dei rispettivi proprietari. Nel presente documento i simboli <sup>™</sup> e <sup>®</sup> non vengono impiegati in associazione con ciascun marchio commerciale.

## Dichiarazione di non responsabilità

Il presente manuale è stato compilato e pubblicato includendo le descrizioni e le specifiche dei prodotti più recenti. Il contenuto del manuale e le specifiche del prodotto sono soggetti a modifiche senza preavviso. Avigilon si riserva il diritto di effettuare modifiche senza preavviso relative a specifiche e materiali ivi contenuti e non sarà responsabile di alcun danno (inclusi quelli derivanti) causato dall'affidamento sul materiale presentato, inclusi (ma senza limitazione) gli errori tipografici e altri tipi di errori relativi alla pubblicazione.

Avigilon Corporation  
<http://www.avigilon.com>

920-0078A

Revisione: 5 - IT

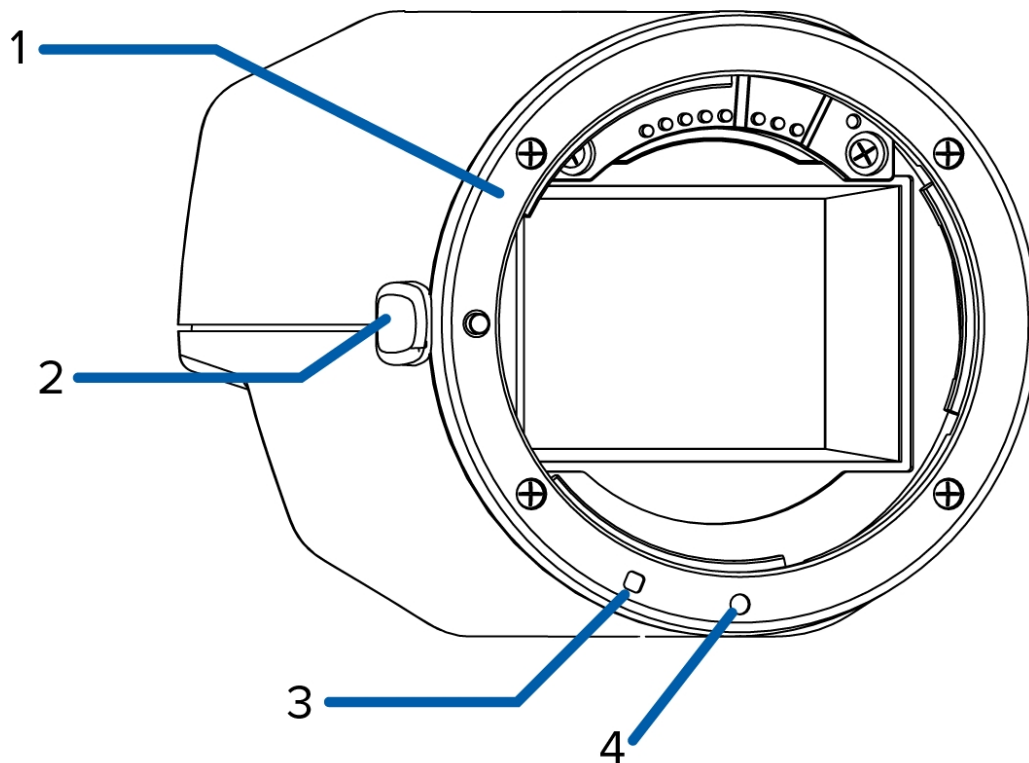
2015-05-05

# Indice

Panoramica .....	1
Prospettiva anteriore .....	1
Prospettiva posteriore .....	2
Installazione .....	4
Strumenti e materiali necessari .....	4
Contenuto della confezione della telecamera .....	4
Passaggi per l'installazione .....	4
Montaggio e puntamento delle telecamere per le operazioni di analisi video .....	4
Montaggio dell'obiettivo .....	5
Montaggio della telecamera .....	6
Connessione dei cavi .....	6
Assegnazione di un indirizzo IP .....	6
Accesso a Live Video Stream .....	7
Puntamento e messa a fuoco della telecamera .....	7
(Opzionale) Configurazione dell'archiviazione integrata .....	7
Per ulteriori informazioni .....	8
Connessioni dei cavi .....	9
Connessione dell'alimentazione esterna .....	9
Connessione di periferiche esterne .....	9
Connessione di microfoni e altoparlanti .....	10
Indicatori LED .....	12
Ripristino delle impostazioni predefinite di fabbrica .....	13
Impostazione dell'indirizzo IP attraverso il metodo ARP/Ping .....	14
Pulizia .....	15
Sensore immagine .....	15
Corpo .....	15
Specifiche .....	16
Garanzia limitata e Assistenza tecnica .....	18

# Panoramica

## Prospettiva anteriore



1. **Attacco obiettivo**

Supporta obiettivi EF e EF-S.

2. **Pulsante di rimozione dell'obiettivo**

Sganciare l'obiettivo montato sulla telecamera.

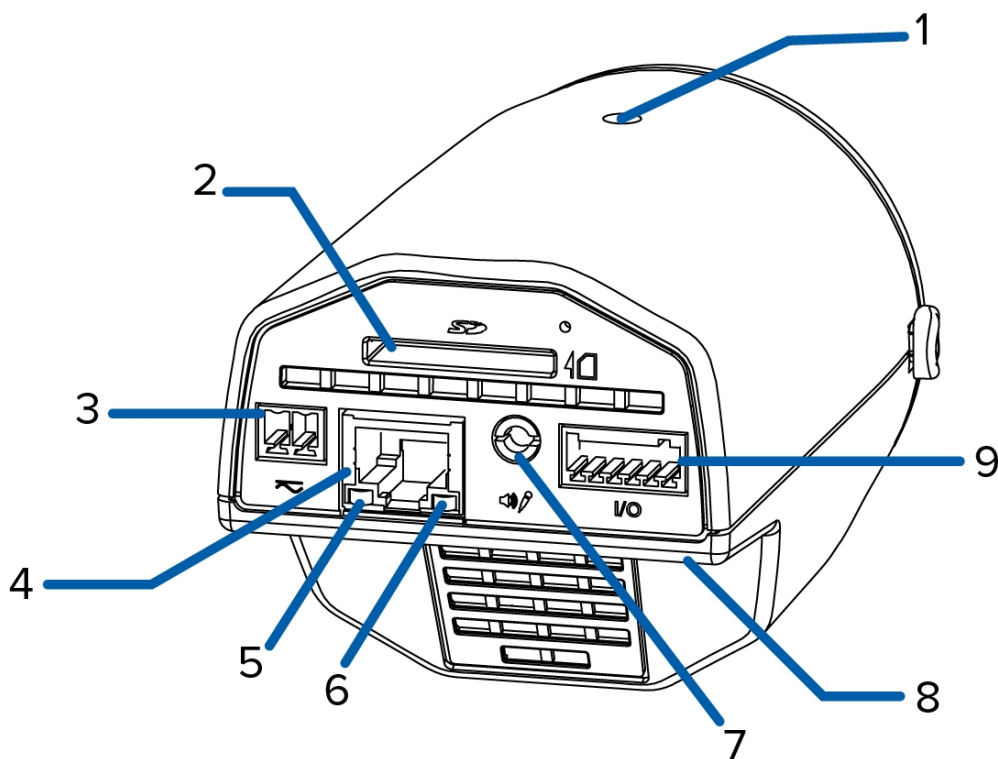
3. **Segno di attacco EF-S**

Un segno bianco sull'obiettivo aiuta ad allineare un obiettivo EF-S alla telecamera.

4. **Segno di attacco EF**

Un segno rosso sull'obiettivo aiuta ad allineare l'obiettivo EF alla telecamera.

## Prospettiva posteriore



### 1. Supporti telecamera

Fornisce punti di installazione per la telecamera. I supporti montano bulloni 20-UNC da 1/4 di pollice che si trovano comunemente su treppiedi e staffe di montaggio.

### 2. Slot scheda SD

Compatibile con una scheda SD per l'archiviazione integrata.

### 3. Blocco connettore di alimentazione

Accetta un blocco terminazione con connessione d'alimentazione AC o DC. L'ingresso DC può essere di entrambe le polarità. Necessario solo in mancanza di alimentazione Power over Ethernet.

### 4. Porta Ethernet

Supporta una connessione Ethernet ad una rete. La comunicazione con il server e la trasmissione dei dati immagine avviene attraverso questa connessione. Riceve inoltre alimentazione quando connessa ad una rete che fornisce Power over Ethernet.

### 5. LED di collegamento

Indica la presenza di una connessione attiva sulla porta Ethernet.

### 6. LED di stato della connessione

Fornisce informazioni relative al funzionamento del dispositivo. Per ulteriori informazioni, vedere *Indicatori LED* a pagina 12.

7. **Connettore audio I/O**

Supporta connettore mini-jack (3,5 mm).

8. **Etichetta numero seriale**

Numero di serie prodotto ed etichetta numero ricambio.

9. **Blocco connettore I/O**

Fornisce connessioni a dispositivi esterni di entrata/uscita.



# Installazione

## Strumenti e materiali necessari

- Piccolo cacciavite a taglio da 2 mm, per il collegamento all'alimentazione se non si utilizza Power over Ethernet.
- Staffe di montaggio, copertura e treppiedi.
- Obiettivo con attacco EF o EF

## Contenuto della confezione della telecamera

Assicurarsi che la confezione contenga i seguenti articoli:

- Telecamere IP professionali ad alta definizione Avigilon™:
- Blocco terminale di alimentazione
- Coperchio antipolvere
- Blocco terminazione I/O

## Passaggi per l'installazione

Completare i seguenti passaggi per installare la periferica:

---

<i>Montaggio e puntamento delle telecamere per le operazioni di analisi video</i>	4
<i>Montaggio dell'obiettivo</i>	5
<i>Montaggio della telecamera</i>	6
<i>Connessione dei cavi</i>	6
<i>Assegnazione di un indirizzo IP</i>	6
<i>Accesso a Live Video Stream</i>	7
<i>Puntamento e messa a fuoco della telecamera</i>	7
<i>(Opzionale) Configurazione dell'archiviazione integrata</i>	7

### **Montaggio e puntamento delle telecamere per le operazioni di analisi video**

Se si sta installando una telecamera Avigilon™ per analisi video, seguire i consigli indicati sul montaggio e sul puntamento per ottimizzarne le capacità di analisi:

- La telecamera deve essere installata a più di 274 cm (9').
- La telecamera deve ruotare verso il basso non più di 45°.
- L'immagine della telecamera deve essere allineata con la linea dell'orizzonte.
- La telecamera deve essere montata su una superficie stabile, in modo da ridurre al minimo il movimento fisico del dispositivo dopo l'installazione.

Per ulteriori dettagli, vedere la guida alla *progettazione di un sito per l'analisi video*. Il documento è disponibile nell'app eDoc e sul sito Web di Avigilon.

## Montaggio dell'obiettivo

**Importante:** Per sfruttare al massimo le proprie funzioni di imaging avanzate, le telecamere Avigilon richiedono obiettivi di alta qualità. Per evitare una scarsa qualità d'immagine causata da una scelta errata dell'obiettivo, utilizzare esclusivamente obiettivi raccomandati da Avigilon per questo modello di telecamera. Per un elenco degli obiettivi raccomandati per questo modello di telecamera, contattare il proprio fornitore o rappresentante Avigilon.

**NOTA:** Se l'obiettivo include un collare, lo stesso deve essere utilizzato per prevenire il danneggiamento dell'attacco dell'obiettivo sulla telecamera.

Per montare un obiettivo sulla telecamera, completare i seguenti passaggi:

1. Se l'obiettivo include un collare, installarlo prima sull'obiettivo.
2. Rimuovere il coperchio antipolvere dall'attacco dell'obiettivo.
3. Allineare l'obiettivo con il giusto segno sull'attacco dell'obiettivo.
  - Segno rosso: segno di attacco EF
  - Segno bianco: segno di attacco EF-S
4. Ruotare l'obiettivo in senso orario fino a quando non si blocca in posizione.

Per staccare l'obiettivo, completare i seguenti passaggi:

1. Premendo il pulsante di rimozione dell'obiettivo, ruotare lo stesso in senso antiorario fino a quando non si ferma.
2. Rimuovere l'obiettivo dalla telecamera. Montare immediatamente un altro obiettivo oppure un coperchio antipolvere sull'attacco dell'obiettivo per impedire la contaminazione.

### ATTENZIONE -



- Non toccare mai il sensore immagine o qualsiasi altro elemento in vetro all'interno dell'attacco dell'obiettivo. Pulire il sensore d'immagine esclusivamente con gli strumenti raccomandati per la pulizia.
- Non permettere alla polvere, all'umidità o a qualsiasi altro detrito estraneo di entrare all'interno dell'attacco dell'obiettivo.
- Evitare di lasciare il sensore immagine esposto per periodi di tempo prolungati.
- Coprire sempre il sensore immagine con un obiettivo o con un coperchio antipolvere.

## Montaggio della telecamera

1. Utilizzare fori filettati 20-UNC da 1/4 di pollice per montare la telecamera su una staffa, un treppiedi o in una copertura.
  - Installare la telecamera utilizzando il collare da treppiedi sull'obiettivo.
  - Se l'obiettivo non dispone di un collare da treppiedi, impiegare i fori filettati in cima e sul fondo della telecamera.

Per istruzioni di montaggio dettagliate consultare le istruzioni fornite per l'installazione su staffa, treppiedi o copertura.



**ATTENZIONE** - Installare sempre la telecamera dal collare dell'obiettivo da treppiedi quando l'obiettivo ne include uno.



**AVVISO** - Utilizzare esclusivamente staffe di montaggio a norma UL adatte alla superficie d'installazione e in grado di sostenere un peso minimo di 0,37 kg, più il peso dell'obiettivo collegato.

## Connessione dei cavi

Fare riferimento ai diagrammi nella sezione Presentazione per localizzare i differenti connettori.

Per la connessione dei cavi necessari per un adeguato funzionamento, completare le seguenti operazioni:

1. Se ci sono dispositivi esterni di entrata ed uscita che fanno parte dell'installazione (ad esempio: contatti porte, relè, ecc.) connettere i dispositivi ai terminali I/O.
2. Se un microfono o altoparlanti esterno è necessario, connetti i dispositivi al connettore audio.
3. Collegare l'alimentazione tramite uno dei seguenti metodi:
  - Power over Ethernet (PoE) Classe 3. se PoE è disponibile, i LED della telecamera si accenderanno.
  - Alimentazione esterna - Connettere una fonte di alimentazione esterna a 12 VDC o 24 VAC al blocco del connettore di alimentazione.
4. Collegare un cavo di rete alla porta Ethernet (Connettore RJ-45).

Il LED di collegamento si accenderà una volta che la connessione alla rete sarà stabilita.
5. Verificare che il LED di stato della connessione indichi lo stato corretto. Per ulteriori informazioni, vedere *Indicatori LED* a pagina 12.

## Assegnazione di un indirizzo IP

La telecamera acquisisce automaticamente un indirizzo IP quando viene connessa alla rete.

**NOTA:** Se la telecamera non riesce ad acquisire un indirizzo IP da un server DHCP, l'indirizzo IP verrà selezionato tramite Zero Configuration Networking (Zeroconf). Quando l'indirizzo IP viene impostato tramite Zeroconf, si trova nella sottorete 169.254.0.0/16.

Le impostazioni dell'indirizzo IP possono essere modificate utilizzando uno dei seguenti metodi:

- Interfaccia browser Web della telecamera: `http://<indirizzo IP della telecamera IP>/`
- Metodo ARP/Ping. Per ulteriori informazioni, vedere *Impostazione dell'indirizzo IP attraverso il metodo ARP/Ping* a pagina 14.
- Applicazione software per la gestione video di rete (ad esempio Avigilon™ Control Center).

**NOTA:** Il nome utente preimpostato della telecamera è `admin` e la password preimpostata è `admin`.

## Accesso a Live Video Stream

Lo streaming video live può essere visualizzato utilizzando uno dei seguenti metodi:

- Interfaccia browser Web: `http://<indirizzo IP>/`
- Applicazione software per la gestione video di rete (ad esempio, il software Avigilon Control Center).

**NOTA:** Il nome utente preimpostato della telecamera è `admin` e la password preimpostata è `admin`.

## Puntamento e messa a fuoco della telecamera

Utilizzare il software Avigilon Camera Installation Tool o l'interfaccia Web della telecamera per puntare e mettere a fuoco la telecamera. Consultare il manuale utente del software per maggiori informazioni.

1. Se disponibile, regolare lo zoom utilizzando l'apposito anello sull'obiettivo.
2. Se l'obiettivo ha una modalità Auto-Focus (AF), impostare l'interruttore dell'obiettivo su AF per consentire all'interfaccia Web della telecamera o al software Avigilon Camera Installation Tool di controllare la messa a fuoco.
  - a. Nella finestra di dialogo delle impostazioni Immagine e Monitor, utilizzare il pulsante **Auto Focus** per mettere a fuoco l'obiettivo.

Se non si riesce a raggiungere la posizione di messa a fuoco desiderata, utilizzare i pulsanti di messa a fuoco da vicino e da lontano per regolare la messa a fuoco.

## (Opzionale) Configurazione dell'archiviazione integrata

Per utilizzare la modalità di archiviazione integrata della telecamera, è necessario inserire una scheda SD nell'apposito slot.

Si raccomanda di utilizzare una carta SD con una capacità di 64 GB o maggiore e una velocità di scrittura di classe 10 o superiore. Se la carta SD non soddisfa i criteri raccomandati di capacità o velocità di scrittura, le prestazioni dell'archiviazione integrata potrebbero essere danneggiate e causare una perdita di fotogrammi o video.

Assicurarsi che la scheda SD sia stata progettata per la registrazione video continua, altrimenti le aspettative del ciclo di vita della scheda SD potrebbero esserne influenzate negativamente.

1. Inserire una scheda SD nella telecamera.



**ATTENZIONE** - Non forzare la scheda SD nella telecamera per non danneggiare la scheda e la telecamera. La scheda SD può essere inserita soltanto nella direzione mostrata sulla telecamera.

2. Accedere all'interfaccia Web della telecamera per abilitare la modalità di archiviazione integrata. Per ulteriori informazioni, vedere il *Manuale utente dell'interfaccia Web per la telecamera Avigilon H.264 ad alta definizione*.

## Per ulteriori informazioni

Ulteriori informazioni sull'impostazione e sull'impiego del dispositivo sono disponibili nelle seguenti guide:

- *Manuale utente di Avigilon™ Control Center Client*
- *Manuale utente dell'Interfaccia Web della telecamera Avigilon™ H.264 ad alta definizione*

I manuali sono disponibili sul sito Web di Avigilon: <http://avigilon.com/support-and-downloads>

# Connessioni dei cavi

## Connessione dell'alimentazione esterna

**NOTA:** Non eseguire questa procedura se si impiega un'alimentazione Power over Ethernet (POE).

Se PoE non è disponibile, la periferica necessita di essere alimentata attraverso un blocco connettore di alimentazione removibile. Fare riferimento ai diagrammi presenti in questa guida per la posizione del blocco connettore di alimentazione.

Il dispositivo può essere alimentato da 12 VDC o 24 VAC. Le informazioni sul consumo energetico sono elencate nelle specifiche del prodotto.

Per la connessione dell'alimentazione al blocco connettore di alimentazione, completare i seguenti passaggi:

1. Rimuovere il blocco connettore di alimentazione dal dispositivo.
2. Rimuovere l'isolamento da ¼ di pollice (6 mm) dei cavi di alimentazione. Non tagliare o danneggiare i cavi.
3. Inserire i due cavi di alimentazione nei due terminali presenti sul blocco connettore di alimentazione. La connessione può essere fatta con entrambe le polarità.

Utilizzare un piccolo cacciavite a taglio (misura di 2 mm) per allentare e stringere i terminali.

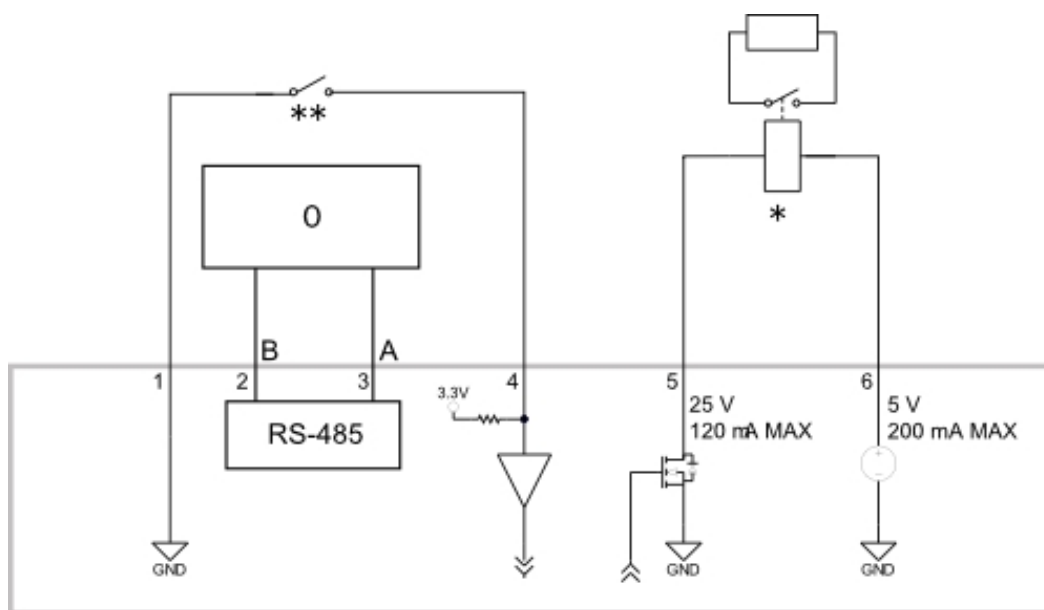
4. Ricollegare il blocco connettore di alimentazione alla presa sul dispositivo.



**AVVISO** - Il presente prodotto è stato progettato per essere alimentato da unità di alimentazione a norma UL marcate "Classe 2" o "LPS" o "Limited Power Source" con alimentazione in uscita di 12 VDC o 24 VAC, 10 W min. oppure PoE a 48 VDC, 10 W min.

## Connessione di periferiche esterne

Le periferiche esterne sono connesse al dispositivo attraverso il terminale I/O. Lo schema di disposizione dei contatti del terminale I/O è illustrato nel seguente diagramma.



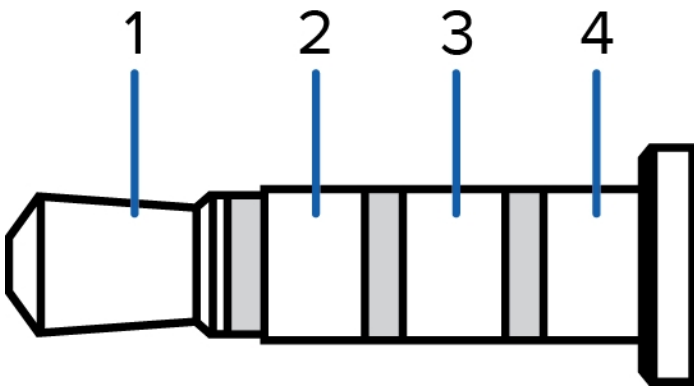
1. Massa
2. RS-485B
3. RS-485A
4. Ingresso relè
5. Uscita relè
6. +5 VDC, 200 mA max. uscita per drive relè
7. 0: periferica esterna
8. \*: relè
9. \*\*: interruttore

**NOTA:** Il collegamento a 5 V può essere utilizzato per alimentare una bobina del relè con un massimo di 200 mA. If more than 200 mA is required, an external power supply up to 25 VDC at 120 mA can be used.

## Connessione di microfoni e altoparlanti

La telecamera può essere connessa a microfoni e altoparlanti esterni attraverso un connettore audio. Il connettore è un mini-jack (3,5 mm) e lo schema di disposizione dei contatti è illustrato nel seguente diagramma.

**NOTA:** La telecamera supporta solo un ingresso audio mono a livello di linea.



1. Audio IN
2. Audio OUT
3. GND
4. GND



# Indicatori LED

Una volta che la telecamera è connessa alla rete, il LED di stato della connessione visualizzerà la fase di connessione della telecamera al software per la gestione video di rete.

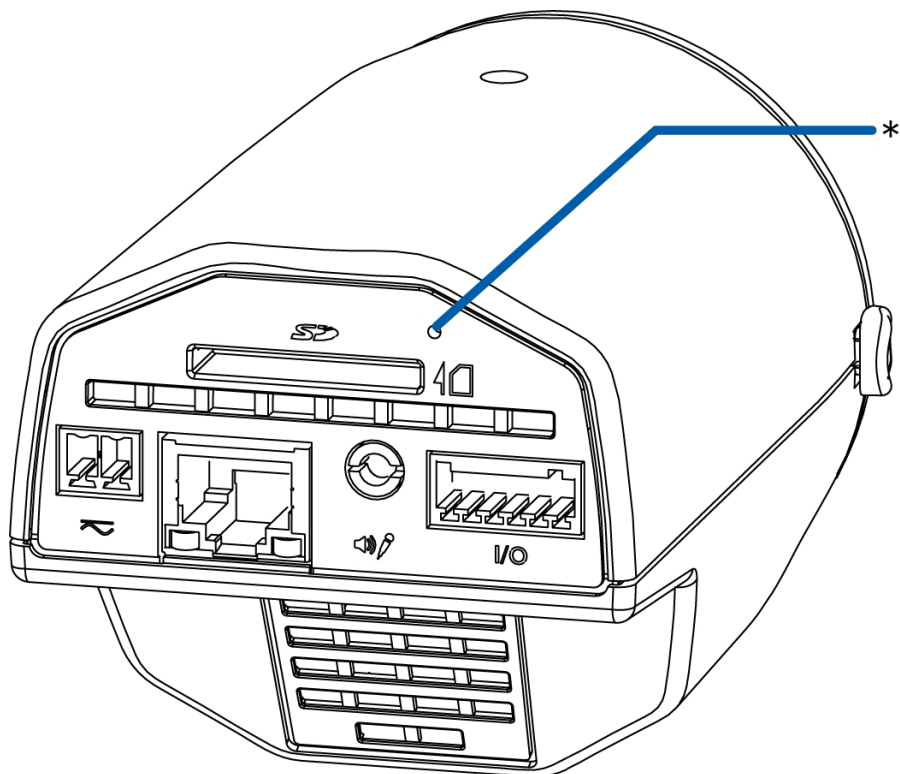
La seguente tabella descrive quello che indicano i LED di stato:

<b>Stato della connessione</b>	<b>LED di stato della connessione</b>	<b>Descrizione</b>
Acquisizione indirizzo IP	Un breve flash ogni secondo	Tentativo in corso di acquisire un indirizzo IP.
Rilevabile	Due brevi flash ogni secondo	Indirizzo IP acquisito ma mancanza di connessione con il software per la gestione video di rete.
Aggiornamento firmware	Due brevi flash e uno lungo ogni secondo	Aggiornamento firmware.
Connesso	Acceso	Connesso al software per la gestione video di rete.

# Ripristino delle impostazioni predefinite di fabbrica

Se la telecamera non funziona più come dovrebbe, è possibile scegliere di ripristinare le impostazioni predefinite di fabbrica.

Utilizzare il tasto di ripristino del firmware per ripristinare la telecamera.



**Figura 1:** Il tasto di ripristino del firmware si trova sulla parte posteriore della telecamera.

1. Scollegare l'alimentazione dalla periferica.
2. Utilizzando una graffetta aperta o uno strumento simile, premere delicatamente il tasto di ripristino del firmware.
3. Mentre si continua a premere sul tasto, collegare l'alimentazione del dispositivo.

Lasciare l'interruttore dopo tre secondi.



**ATTENZIONE** - Non esercitare una forza eccessiva. Spingere la graffetta o lo strumento troppo a fondo danneggia il dispositivo.

# Impostazione dell'indirizzo IP attraverso il metodo ARP/Ping

Completare i seguenti passaggi per configurare la telecamera in modo che utilizzi un indirizzo IP specifico:

1. Localizzare e annotarsi l'indirizzo MAC (MAC) elencato sull'etichetta numero seriale per riferimento.
2. Aprire una finestra del prompt dei comandi e inserire i seguenti comandi:

- a. `arp -s <Nuovo indirizzo IP telecamera> <Indirizzo MAC telecamera>`

Ad esempio: `arp -s 192.168.1.10 00-18-85-12-45-78`

- b. `ping -l 123 -t <Nuovo indirizzo IP telecamera>`

Ad esempio: `ping -l 123 -t 192.168.1.10`

3. Riavviare la telecamera.
4. Chiudere la finestra del prompt dei comandi quando viene visualizzato il seguente messaggio:

`Reply from <New Camera IP Address>: ...`

# Pulizia

## Sensore immagine

Il sensore immagine è protetto dalla contaminazione da polveri grazie ad un vetro protettivo. Tuttavia, il vetro protettivo può essere contaminato da polveri o altri detriti.

Per pulire il vetro protettivo, eseguire i seguenti passaggi:

1. Rimuovere l'obiettivo o il coperchio antipolvere.
2. Utilizzando una pompetta a bulbo per apparecchiatura fotografica (in commercio), soffiare via qualsiasi particella di polvere o detriti dal vetro protettivo all'interno dell'attacco dell'obiettivo.
3. Sostituire immediatamente l'obiettivo o applicare il coperchio antipolvere.

Se il vetro protettivo non è ancora pulito, procurarsi un tampone e una soluzione detergente specifica per il sensore immagine. Seguire le istruzioni relative alla pulizia fornite dal produttore.

### ATTENZIONE -



- Non toccare mai il sensore immagine o qualsiasi altro elemento in vetro all'interno dell'attacco dell'obiettivo. Pulire il sensore d'immagine esclusivamente con gli strumenti raccomandati per la pulizia.
- Non permettere alla polvere, all'umidità o a qualsiasi altro detrito estraneo di entrare all'interno dell'attacco dell'obiettivo.
- Evitare di lasciare il sensore immagine esposto per periodi di tempo prolungati.
- Coprire sempre il sensore immagine con un obiettivo o con un coperchio antipolvere.

## Corpo

Utilizzare un panno asciutto o leggermente inumidito per pulire il corpo della telecamera.



**ATTENZIONE** - Non usare detergenti forti o abrasivi per pulire il corpo della telecamera.

# Specifiche

## Telecamera

Ingresso/Uscita audio	Livello di linea, mini-jack (3,5 mm)
Archiviazione integrata	Slot SD/SDHC/SDXC – minimo classe 6; classe 10, 64 GB o superiore (raccomandata)

## Rete

locale (LAN)	100Base-TX
Tipo di cablaggio	CAT5
Connettore	RJ-45
Sicurezza	Protezione con password, crittografia HTTPS, autenticazione codifica, autenticazione WS, log accesso utente
Protocolli di streaming	IPv4, HTTP, HTTPS, SOAP, DNS, NTP, RTSP, RTCP, RTP, TCP, UDP, IGMP, ICMP, DHCP, Zeroconf, ARP RTP/UDP, RTP/UDP multicast, RTP/RTSP/TCP, RTP/RTSP/HTTP/TCP, RTP/RTSP/HTTPS/TCP, HTTP

## Caratteristiche meccaniche

Dimensioni P x L x H	109 mm x 73 mm x 68 mm
Peso	0,37 kg (0,8 libbre)
Supporto telecamera	UNC-20 da 1/4 di pollice (in alto e in basso)

## Specifiche elettriche

Consumo energetico	10 W: solo la telecamera
Alimentazione	VDC: 12 V +/-10%, 10 W VAC: 24 V +/-10%, 14,3 VA PoE: conforme a IEEE802.3af Classe 3
Connettore di alimentazione	Blocco terminazione a 2 pin
Batteria di riserva RTC	Manganese litio 3V

## Specifiche ambientali

Temperatura di funzionamento	Da -10 °C a +50 °C (da 14 °F a 122 °F)
Temperatura di immagazzinaggio	Da -10 °C a +70 °C (da 14 °F a 158 °F)
Umidità	0-95% senza condensa

## Certificazioni

Sicurezza	UL 60950 CSA 60950
-----------	-----------------------

	EN 60950-1 CE ROHS WEEE RCM
Emissioni elettromagnetiche	Classe B sottoparte B della Parte 15 delle norme FCC EN 55022 Class B IC ICES-003 Class B EN 61000-6-3
Schermatura elettromagnetica	EN 55024 Class B EN 61000-4-2 EN 61000-4-3 EN 61000-4-4 EN 61000-4-5 EN 61000-4-6 EN 61000-4-11 EN 61000-6-1



# Garanzia limitata e Assistenza tecnica

Avigilon garantisce all'acquirente/consumatore finale che questo prodotto è privo di difetti relativi al materiale e alla fabbricazione per un periodo di 3 anni dalla data di acquisto.

La responsabilità del produttore nei termini della presente garanzia è limitata alla sostituzione del prodotto, alla riparazione dello stesso o alla sostituzione del prodotto con un prodotto riparato, a discrezione del produttore. La presente garanzia non è valida se il prodotto è stato danneggiato accidentalmente o per un uso improprio, per negligenza, per manomissione o altre cause non dovute a difetti legati al materiale o alla fabbricazione. La presente garanzia si estende esclusivamente all'acquirente/consumatore finale del presente prodotto.

**AVIGILON NON RICONOSCE NESSUN'ALTRA GARANZIA ESPLICITA O IMPLICITA INCLUSA, MA NON LIMITATAMENTE A, QUALSIASI GARANZIA IMPLICITA DI COMMERCIALIZZABILITÀ E IDONEITÀ PER UN PARTICOLARE SCOPO, AD ECCEZIONE DEI LIMITI AI QUALI QUALSIASI GARANZIA PER LEGGE NON PUÒ VALIDAMENTE RINUNCIARE.**

Nessuna informazione, avviso o immagine, in forma scritta o orale, fornita da Avigilon, i suoi distributori, agenti o dipendenti dovrà creare una garanzia diversa dalla presente o modificare quest'ultima. In questa garanzia viene descritta l'intera responsabilità di Avigilon e l'unico rimedio a disposizione dell'utente nei confronti di Avigilon per qualunque funzionamento difettoso di questo prodotto.

Avigilon non risponderà in alcun caso di alcun danno indiretto, accidentale, particolare, conseguente, esemplare o punitivo di qualsivoglia natura (ivi compresi, a titolo esemplificativo e non limitativo, danni dovuti alla perdita di utili o informazioni riservate o di altro tipo, all'interruzione di attività, a lesioni personali, alla perdita di privacy, all'inosservanza di qualsiasi obbligo anche di buona fede o di ragionevole cura, a negligenza e a qualsiasi altra perdita, economica o di altra natura) derivante dall'utilizzo o dall'impossibilità di utilizzo del prodotto, anche se avvisata della possibilità di tali danni. Poiché alcune giurisdizioni non permettono tale limitazione di responsabilità, essa potrebbe non valere per l'utente.

La presente garanzia limitata conferisce all'utente diritti legali specifici e l'utente potrebbe disporre inoltre di altri diritti che possono variare da giurisdizione a giurisdizione.

Ci si può avvalere del servizio di garanzia e dell'assistenza tecnica contattando l'Assistenza Tecnica Avigilon per telefono al numero 1.888.281.5182 o via e-mail all'indirizzo di posta elettronica [support@avigilon.com](mailto:support@avigilon.com).