

F150-3

Sistema di visione


Manuale utente


Revisione febbraio 2002

Nota:

I prodotti OMRON sono realizzati per essere utilizzati secondo le procedure corrette da operatori qualificati ed esclusivamente per gli scopi descritti in questo manuale.

In questo manuale vengono utilizzate le seguenti convenzioni per indicare e classificare le diverse precauzioni. Attenersi sempre alle informazioni con essi fornite. Non attenersi alle precauzioni può provocare danni alle persone o alle proprietà.

 **Attenzione** Indica una situazione potenzialmente pericolosa che, se non evitata, può provocare danni lievi o moderati, oppure danni alla proprietà.

| | |
|---|---|
|  | Alte Temperature Indica circostanze particolari che, se non evitate, possono provocare ustioni. |
|---|---|

Aiuto visivo

I seguenti titoli vi aiuteranno a localizzare i diversi tipi di informazioni.

Note Indica informazioni di particolare interesse per l'uso efficiente e conveniente del prodotto.

→ Indica pagine in cui possono essere consultate ulteriori informazioni

1 Indica una procedura. I numeri dei passi della procedura corrispondono ai numeri delle relative illustrazioni.

Marchio

DeviceNet è un marchio registrato di Open DeviceNet Vendor Association, Inc.

© OMRON, 2000

Tutti i diritti riservati. Nessuna parte di questa pubblicazione può essere riprodotta, conservata in un sistema di ricerca, o trasmessa, in qualsiasi forma, o con qualsiasi mezzo, meccanico, elettronico, fotocopiato, registrato, o altro, senza la preventiva autorizzazione scritta di OMRON.

Nessuna responsabilità di brevetto viene assunta relativamente all'uso delle informazioni qui contenute. Inoltre, poiché OMRON è costantemente impegnata nel migliorare l'elevata qualità dei propri prodotti, le informazioni contenute in questo manuale sono soggette a variazioni senza preavviso. Nella preparazione di questo manuale sono state prese tutte le precauzioni possibili. Tuttavia, OMRON non assume alcuna responsabilità per eventuali errori od omissioni. Né si assume alcuna responsabilità per eventuali danni dovuti all'uso delle informazioni contenute in questa pubblicazione.

Informazioni relative al manuale:

Questo manuale descrive l'hardware del sensore di visione F150 e le modalità d'installazione di tutte le sue componenti e contiene i capitoli descritti nel seguito. E' il primo di due manuali per l'uso dell'F150. Nella seguente tabella sono riportati i contenuti di ciascun manuale.

| Manuale | Contenuti | Cat. No. |
|---------------------------------------|--|-----------|
| 1: Manuale d'impostazione | Fornisce informazioni sull'hardware di sistema e per l'installazione. Leggere questo manuale per primo. | Z141-I1-1 |
| 2: Manuale d'uso "menu expert" | Descrive l'uso dell'F150 mediante il menu Esperto. Il menu esperto consente l'uso di tutte le funzioni dell'F150, comprese l'impostazione della regione dell'immagine ed i relativi criteri. | Z142-I1-1 |

Leggere entrambi i manuali con attenzione ed assicurarsi di aver compreso le informazioni fornite prima di tentare l'installazione o l'uso dell'F150.

Capitolo 1 Prima dell'installazione descrive le precauzioni che devono essere seguite per l'installazione e l'uso del Sensore di Visione F150.

Capitolo 2 Introduzione al prodotto fornisce una descrizione generale delle applicazioni dell'F150 ed i relativi collegamenti, telecamere, obiettivi ottici, modalità d'illuminazione, e guide luce utilizzati dal Sistema F150. Descrive inoltre il montaggio del Modulo di Controllo di Visione su guida DIN o su superficie piana.

Capitolo 3 Morsettiere descrive i collegamenti delle morsettiere.

Capitolo 4 Collegamento RS-232C descrive il collegamento della porta RS-232C.

Capitolo 5 Connessioni CompoBus/D descrive il collegamento del sensore di visione F150-C10E-3-DRT come Slave CompoBus/D e fornisce informazioni quali l'allocazione dei pin del connettore, l'impostazione del numero di nodo e della velocità di trasmissione.

Capitolo 6 Risoluzione dei problemi elenca gli errori che possono verificarsi, insieme alle cause probabili ed ai relativi rimedi.

Capitolo 7 Manutenzione fornisce informazioni sulla manutenzione ed il controllo.

Capitolo 8 Specifiche tecniche fornisce le specifiche tecniche dei componenti dell'F150.



ATTENZIONE Non leggere o comprendere le informazioni fornite in questo manuale può provocare rischi per l'incolumità personale e pericolo di morte, nonché danni o malfunzionamenti al prodotto. Leggere in dettaglio tutti i capitoli ed assicurarsi di aver compreso le informazioni fornite in ciascun capitolo ed in quelli collegati prima di effettuare una qualsiasi delle operazioni o procedure descritte.

INDICE

| | |
|--|-----------|
| PRECAUZIONI | xi |
| 1 Precauzioni di sicurezza | xii |
| 2 Precauzioni generali | xiii |
| | |
| Capitolo 1 | |
| Prima dell'installazione | 1 |
| | |
| 1-1 Precauzioni per l'installazione | 2 |
| 1-1-1 Componenti F150 | 2 |
| 1-1-2 Sito d'installazione | 2 |
| 1-1-3 Installazione | 3 |
| 1-1-4 Cavi | 5 |
| 1-1-5 Telecamera | 5 |
| 1-1-6 Monitor | 5 |
| 1-1-7 Prevenzione delle scariche elettrostatiche | 5 |
| 1-1-8 Spegnimento del sistema | 5 |
| 1-1-9 Terminale di RESET | 6 |
| 1-1-10 Sequenza di accensione per unità a due telecamere (F150-A20) | 6 |
| 1-2 Verifica del contenuto della confezione | 6 |
| 1-3 Disponibilità del prodotto | 6 |
| | |
| Capitolo 2 | |
| Introduzione | 7 |
| | |
| 2-1 Generalità sulle applicazioni dell'F150 | 8 |
| 2-2 Nomi e funzioni dei componenti | 9 |
| 2-3 Collegamenti | 12 |
| 2-4 Alimentazione e messa a terra | 14 |
| 2-4-1 Terminali capicorda e cavi | 14 |
| 2-4-2 Collegamento protettivo (messa a terra) | 15 |
| 2-4-3 Collegamento dell'alimentazione | 15 |
| 2-5 Telecamere con sorgenti di luce | 17 |
| 2-6 Obiettivo CCTV | 20 |
| 2-6-1 Diagramma ottico | 20 |
| 2-6-2 Obiettivi | 22 |
| 2-6-3 Tubi di estensione | 22 |
| 2-7 Illuminazione | 23 |
| 2-7-1 Metodi di illuminazione | 23 |

Indice (cont.)

| | | |
|-------|---|----|
| 2-8 | Unità a due telecamere | 25 |
| 2-8-1 | Collegamento dell'alimentazione | 25 |
| 2-8-2 | Collegamento all'F150 | 25 |
| 2-8-3 | Collegamento alle telecamere | 26 |
| 2-9 | Montaggio del modulo di controllo | 27 |
| 2-9-1 | Montaggio su guida DIN | 27 |
| 2-9-2 | Montaggio su superficie piana | 28 |

Capitolo 3 **Morsettiere** **29**

| | | |
|-----|----------------------------------|----|
| 3-1 | Terminali capicorda e Cavi | 30 |
| 3-2 | Specifiche tecniche | 30 |
| 3-3 | Terminali | 31 |

Capitolo 4 **Collegamento RS-232C** **35**

| | | |
|-----|-------------------|----|
| 4-1 | Connettore | 36 |
| 4-2 | Cablaggio | 37 |
| 4-3 | Connessione | 38 |

Capitolo 5 **Connessioni CompoBus/D** **39**

| | | |
|-----|---------------------------------------|----|
| 5-1 | Generalità | 40 |
| 5-2 | Specifiche di comunicazione | 43 |
| 5-3 | Impostazione selettori a slitta | 44 |
| 5-4 | Allocazione Pin del Connettore | 46 |
| 5-5 | Indicatori LED | 47 |
| 5-6 | Applicazioni Multi-vendor | 47 |

Indice (cont.)

| | | |
|---------------------------------------|---|-----------|
| Capitolo 6 | | |
| Risoluzione dei problemi | | 55 |
| 6-1 | Errori di connessione | 56 |
| 6-2 | Errori durante l'uso del menu | 56 |
| 6-3 | Errori Morsettiera | 57 |
| 6-4 | Errori di Comunicazione RS-232C | 57 |
| 6-5 | Unità a due telecamere | 57 |
| 6-6 | Spie a LED (per F150-C10E-3-DRT) | 58 |
| | | |
| Capitolo 7 | | |
| Manutenzione | | 59 |
| 7-1 | Pezzi di ricambio e manutenzione | 60 |
| 7-1-1 | F150-SL20A/SL50A | 60 |
| 7-1-2 | F150-SLC20/SLC50 | 61 |
| 7-2 | Controlli regolari | 62 |
| | | |
| Capitolo 8 | | |
| Specifiche Tecniche | | 63 |
| 8-1 | Modulo di Controllo di Visione F150 | 64 |
| 8-2 | Telecamere | 66 |
| 8-3 | Unità a due telecamere | 69 |
| 8-4 | Console | 71 |
| 8-5 | Cavi | 71 |
| 8-6 | Monitor Video | 73 |
| 8-7 | Monitor LCD | 74 |
| | | |
| Storia delle Revisioni | | 77 |

PRECAUZIONI

Questo capitolo fornisce le precauzioni generali per l'uso del sensore di visione F150.

Le informazioni contenute in questo capitolo sono importanti per la sicurezza e per l'uso affidabile del sensore di visione F150. E' necessario leggere questo capitolo e comprendere le informazioni in esso contenute prima di tentare l'impostazione o l'uso del sensore di visione F150.

| | |
|----------------------------------|------|
| 1 Precauzioni di sicurezza | xii |
| 2 Precauzioni generali | xiii |

1 Precauzioni di sicurezza



Attenzione Non toccare le lampade fluorescenti o alogene con alimentazione inserita o subito dopo aver spento l'alimentazione. Tali lampade generano calore e possono provocare bruciature.



Attenzione Non utilizzare l'F150 in presenza di gas infiammabili o esplosivi



Attenzione Installare l'F150 lontano da apparecchi ad alta tensione o motori per garantire la sicurezza del funzionamento e della manutenzione.



Attenzione Utilizzare terminali capicorda per i collegamenti. Non collegare cavi metallici nudi direttamente ai terminali.



Attenzione Una volta effettuati i collegamenti coprire le morsettiere con la Protezione dei Terminali.



Attenzione Utilizzare l'alimentazione in c.c. con circuiti di sicurezza a bassissima tensione per evitare il verificarsi di elevate tensioni nell'alimentazione di rete dell'F150 e nell'alimentazione delle morsettiere.



Attenzione Utilizzare cavi di alimentazione e terminali capicorda delle dimensioni indicate.



Attenzione Utilizzare l'apparecchio alla tensione di alimentazione indicata in questo manuale.



Attenzione Nel montare i componenti dell'F150 assicurarsi di stringere saldamente le viti.



Attenzione Non smantellare, riparare o modificare alcun componente dell'F150.



Attenzione Smaltire i componenti dell'F150 come rifiuti industriali.

2 Precauzioni generali

L'utente deve utilizzare il prodotto secondo le specifiche di prestazioni descritte nel manuale d'impostazione.

Prima di utilizzare il prodotto in condizioni diverse da quelle descritte nel manuale o di applicare il prodotto per sistemi di controllo nucleare, stradale, aereo, veicolare, di combustione, apparecchiature mediche, macchine per divertimenti, dispositivi di sicurezza, ed altri sistemi, macchine, ed apparecchi che possono avere grave impatto sulla vita e sulle proprietà se utilizzati impropriamente, consultare il vostro rappresentante OMRON.

Assicurarsi che i valori nominali e le caratteristiche prestazionali del prodotto siano sufficienti per i sistemi, le macchine, ed i dispositivi, e di fornire tali sistemi, macchine, e dispositivi con doppi meccanismi di sicurezza.

CAPITOLO 1

Prima dell'installazione

Questo capitolo descrive le precauzioni necessarie per l'installazione e l'uso del sensore di visione F150.

| | | |
|--------|---|---|
| 1-1 | Precauzioni per l'installazione | 2 |
| 1-1-1 | Componenti F150 | 2 |
| 1-1-2 | Sito d'installazione | 2 |
| 1-1-3 | Installazione | 3 |
| 1-1-4 | Cavi | 5 |
| 1-1-5 | Telecamera | 5 |
| 1-1-6 | Monitor | 5 |
| 1-1-7 | Prevenzione delle scariche elettrostatiche | 5 |
| 1-1-8 | Spegnimento del sistema | 5 |
| 1-1-9 | Terminale di RESET | 6 |
| 1-1-10 | Sequenza di accensione per unità a due telecamere (F150-A20) | 6 |
| 1-2 | Verifica del contenuto della confezione | 6 |
| 1-3 | Disponibilità del prodotto | 6 |

1-1 Precauzioni per l'installazione

L' F150 è notevolmente affidabile e resistente alla maggior parte dei fattori ambientali. Per assicurare la migliore affidabilità ed il funzionamento dell'F150 è necessario attenersi alle seguenti istruzioni.

1-1-1 Componenti F150

Assicurarsi di utilizzare la telecamera, il cavo telecamera, e la console progettati per l'F150.

- 1 Telecamera F150-S1A;
- 2 Cavo telecamera F150-VS;
- 3 Console F150-KP.

1-1-2 Sito d'installazione

Non installare l'F150 in posizioni soggette alle seguenti condizioni:

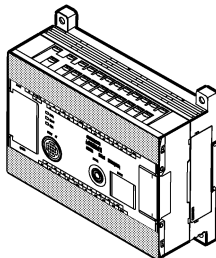
- 1 Temperatura ambiente fuori dall'intervallo 0... 40°C per il monitor video F300-M09 (monitor consigliato) o dall'intervallo 0... 50°C per tutti gli altri componenti dell' F150;
- 2 Condensa dovuta a rapide fluttuazioni di temperatura;
- 3 Umidità relativa fuori dall'intervallo 35... 85%;
- 4 Gas corrosivi o infiammabili;
- 5 Particelle di polvere, sale, o ferro;
- 6 Vibrazioni dirette o shock;
- 7 Luce diretta del sole;
- 8 Acqua, olio, vapori chimici o spray.

1-1-3 Installazione

Orientamento del modulo di controllo

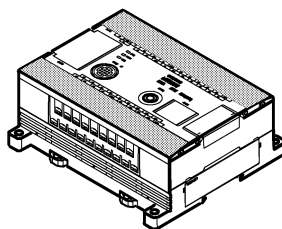
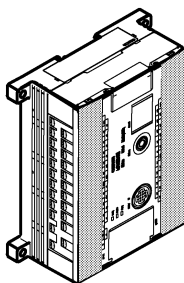
Per favorire la dissipazione del calore, installare il modulo di controllo esclusivamente con il seguente orientamento:

CORRETTO



Non installare il modulo di controllo con gli orientamenti illustrati nella figura.

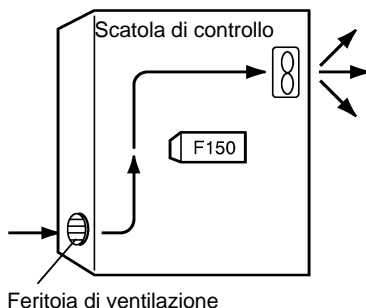
**NON
CORRETTO**



Temperatura ambiente

- 1 Mantenere una distanza minima di 50 mm sopra e sotto i componenti F150 per favorire la circolazione dell'aria;
- 2 Non installare componenti F150 immediatamente sopra a intense fonti di calore, quali caloriferi, trasformatori, o resistenze di grande capacità;
- 3 Non lasciar salire la temperatura ambiente d'esercizio oltre i 50°C;

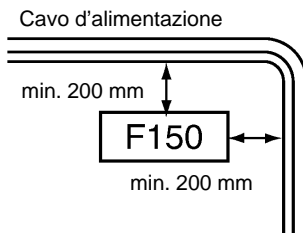
- 4 Disporre un ventilatore o un condizionatore d'aria se la temperatura ambiente supera i 50°C.



Resistenza al rumore

Utilizzare le seguenti misure per favorire l'aumento della resistenza al rumore.

- 1 Non installare componenti F150 in un armadio contenente apparecchiature ad alta tensione;
- 2 Non installare componenti F150 entro 200 mm dai cavi dell'alimentazione.



F150-C10E-3-DRT (modello CompoBus/D)

- 1 Poiché il prodotto è definito di tipo incorporato, installare il prodotto all'interno della centralina;
- 2 Non applicare forze esterne superiori ai 50 N ai connettori CompoBus/D. Nel collegare i cavi di comunicazione, rimuovere i connettori dall'F150;
- 3 Prima di impostare i selettori a slitta o di collegare i cavi, spegnere il PLC, l'F150, e l'alimentazione della comunicazione;
- 4 Nel collegare i cavi di comunicazione osservare le seguenti precauzioni;

- a) Staccare i cavi di comunicazione dalle linee di alimentazione o dell'alta tensione;
- b) Non piegare i cavi di comunicazione;
- c) Non spingere i cavi di comunicazione con troppa forza;
- d) Non posare oggetti pesanti sui cavi di comunicazione;
- e) Assicurarsi di far scorrere i cavi di comunicazione nei condotti.

1-1-4 Cavi

Spegnere sempre l'alimentazione prima di collegare o scollegare i cavi.

1-1-5 Telecamera

L'alloggiamento della telecamera è collegato alla linea a 0 V del circuito interno. Osservare le seguenti precauzioni per prevenire il rumore d'interferenza.

- 1 Non collegare a terra la telecamera;
- 2 Non rimuovere la base collegata alla telecamera;
- 3 Non rimuovere il nucleo del cavo della telecamera F150-VS.

1-1-6 Monitor

(Se si utilizza il video F300-M09 consigliato)

Seguire le seguenti precauzioni per prevenire il rumore d'interferenza quando l'alloggiamento del monitor è metallico, poiché esso è collegato alla linea a 0V del circuito interno.

- 1 Non collegare a terra il monitor;
- 2 Non collegare a terra le parti metalliche del connettore;
- 3 Fissare il monitor con viti in plastica se questo viene montato su di una superficie metallica.

1-1-7 Prevenzione delle scariche elettrostatiche

Per prevenire i danni dovuti all'elettricità statica, usare un nastro da polso o un altro dispositivo per la prevenzione delle scariche elettrostatiche quando si toccano i terminali o le linee di segnale del connettore.

1-1-8 Spegnimento del sistema

Non spegnere l'alimentazione durante la visualizzazione di un messaggio che indica che l'elaborazione è in corso. I dati in

memoria verranno cancellati e l' F150 non potrà funzionare correttamente all'avvio successivo.

1-1-9 Terminale di RESET

Non utilizzare l'ingresso di RESET subito dopo l'accensione del sistema. Nell'utilizzare l'ingresso di RESET per sincronizzare i tempi di esecuzione, attendere almeno 1 s dopo l'accensione dell'alimentazione dell' F150 prima di portare ad ON i terminali di RESET.

1-1-10 Sequenza di accensione per unità a due telecamere (F150-A20)

Se l'F150 e l'unità a due telecamere devono essere avviate in sequenza, accendere per prima cosa l'unità a due telecamere e poi l' F150. Se questi vengono accesi in ordine inverso, i dati dell'immagine possono non essere letti correttamente.

1-2 Verifica del contenuto della confezione

Verificare il contenuto della confezione alla consegna dell'F150. Contattare il più vicino rappresentante OMRON in caso risulti mancante uno qualsiasi dei seguenti pezzi.

F150-C10E-3 F150-C15E-3

| | |
|---|----|
| 1 Sistema di visione F150 | 1; |
| 2 Manuale d'impostazione (questo manuale) | 1; |
| 3 Manuale d'uso del Menu Esperto | 1. |

F150-C10E-3-DRT

| | |
|--|----|
| 1 Sistema di visione F150 | 1; |
| 2 Manuale d'Impostazione (questo manuale) | 1; |
| 3 Manuale d'uso del Menu Esperto | 1; |
| 4 Connettore CompoBus/D (MSTB2.5/5-STF-5.08AU della Phoenix Contact) | 1. |

1-3 Disponibilità del prodotto

Alcuni dei prodotti elencati potrebbero non essere disponibili in alcuni paesi. Contattare il più vicino rivenditore OMRON tra quelli il cui indirizzo è riportato sul retro di questo manuale.

CAPITOLO 2

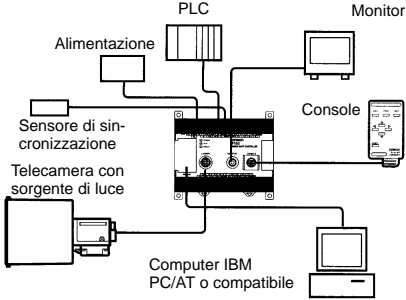
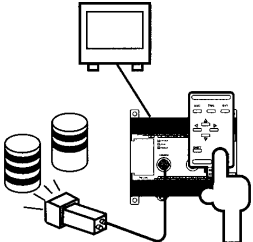
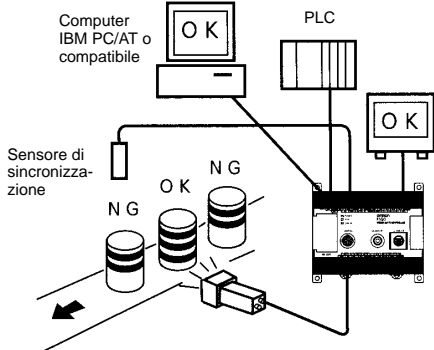
Introduzione

Questo capitolo fornisce una descrizione generale delle applicazioni dell'F150 e descrive i collegamenti, le telecamere, gli obiettivi, le modalità d'illuminazione, e le guide luce utilizzate dall'F150. Descrive inoltre come montare il sistema di visione sulla guida DIN o su di una superficie piana

| | | |
|-------|---|----|
| 2-1 | Generalità sulle applicazioni dell'F150 | 8 |
| 2-2 | Nomi e funzioni dei componenti | 9 |
| 2-3 | Collegamenti | 12 |
| 2-4 | Alimentazione e messa a terra | 14 |
| 2-4-1 | Terminali capicorda e cavi | 14 |
| 2-4-2 | Collegamento protettivo (messa a terra) | 15 |
| 2-4-3 | Collegamento dell'alimentazione | 15 |
| 2-5 | Telecamere con sorgenti di luce | 17 |
| 2-6 | Obiettivo CCTV | 20 |
| 2-6-1 | Diagramma ottico | 20 |
| 2-6-2 | Obiettivi | 22 |
| 2-6-3 | Tubi di estensione | 22 |
| 2-7 | Illuminazione | 23 |
| 2-7-1 | Metodi di illuminazione | 23 |
| 2-8 | Unità a due telecamere | 25 |
| 2-8-1 | Collegamento dell'alimentazione | 25 |
| 2-8-2 | Collegamento all'F150 | 25 |
| 2-8-3 | Collegamento alle telecamere | 26 |
| 2-9 | Montaggio del modulo di controllo | 27 |
| 2-9-1 | Montaggio su guida DIN | 27 |
| 2-9-2 | Montaggio su superficie piana | 28 |

2-1 Generalità sulle applicazioni dell'F150

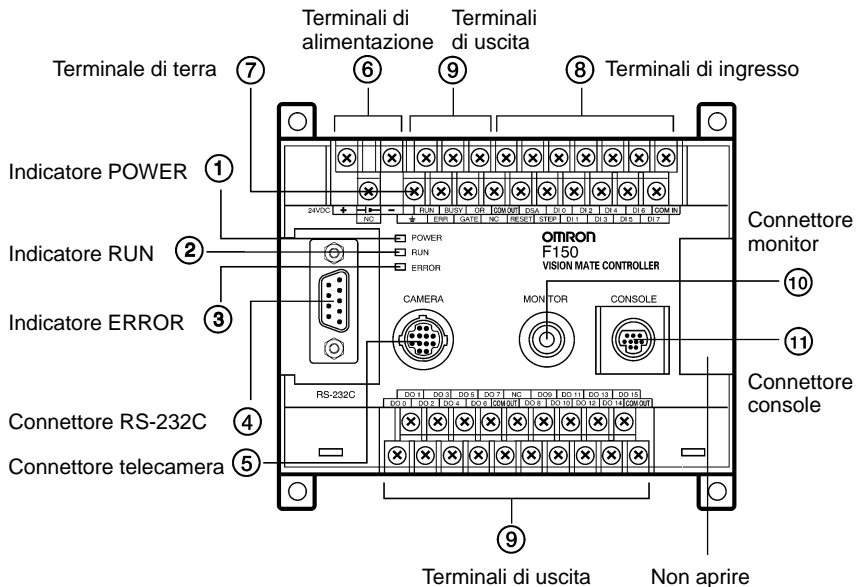
La seguente tabella illustra i passi fondamentali da intraprendere per utilizzare l'F150.

| Passo | Manuale |
|---|--------------------------------------|
| <p>1: Connessioni e collegamento dell'unità</p>  | <p>Manuale d'impostazione</p> |
| <p>2: Impostazioni delle condizioni di misura</p>  | <p>Manuale d'uso Menu Expert</p> |
| <p>3: Verifica del funzionamento, oggetti della misura e restituzione risultati</p>  | |

2-2 Nomi e funzioni dei componenti

Lo schema seguente illustra i terminali, connettori, ed indicatori presenti sul sistema di visione F150-C10E-3 e F150-C15E-3.

F150-C10E-3; F150-C15E-3

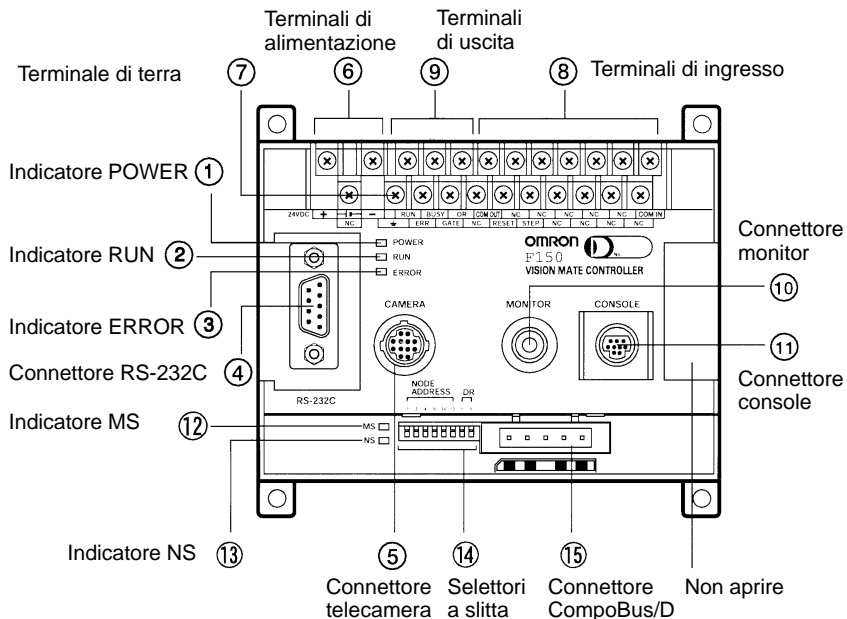


- 1 **Indicatore POWER**
Accesso con alimentazione attiva.
- 2 **Indicatore RUN**
Accesso in modalità RUN.
- 3 **Indicatore ERROR**
Accesso in caso di errore.
- 4 **Connettore RS-232C**
Per il collegamento dell'F150 ad un computer, un PLC, o ad un altro dispositivo esterno.
- 5 **Connettore telecamera**
Collegamento alla telecamera.
- 6 **Terminali di alimentazione**
Collegamento all'alimentazione.

- 7 **Terminale di terra**
Collegamento alla terra.
- 8 **Terminali di ingresso**
Per il collegamento con dispositivi esterni, quali sensori di sincronismo o ingressi da un PLC.
- 9 **Terminali di uscita**
Per il collegamento con dispositivi esterni, quali sensori di sincronismo o ingressi da un PLC
- 10 **Connettore monitor**
Collegamento al video del monitor.
- 11 **Connettore console**
Collegamento alla console.

F150-C10E-3-DRT

L'F150-C10E-3-DRT può funzionare come CompoBus/D Slave.



- | | |
|---|--|
| <p>1 Indicatore POWER Acceso con alimentazione attiva.</p> <p>2 Indicatore RUN Acceso in modalità RUN.</p> <p>3 Indicatore ERROR Acceso in caso di errore.</p> <p>4 Connettore RS232-C Per il collegamento dell'F150 ad un PC, un PLC, o ad un altro dispositivo esterno.</p> <p>5 Connettore telecamera Collegamento alla Telecamera.</p> <p>6 Terminali di alimentazione Collegamento all'alimentazione.</p> <p>7 Terminale di messa a terra Collegamento alla terra.</p> <p>8 Terminali di ingresso Per il collegamento con dispositivi esterni, quali sensori di sincronismo o ingressi da un PLC.</p> <p>9 Terminali di uscita Per il collegamento con dispositivi esterni,</p> | <p>quali sensori sincroni o ingressi da un PLC.</p> <p>10 Connettore Monitor Collegamento al video del monitor.</p> <p>11 Connettore Console Per il collegamento alla Console.</p> <p>12 Indicatore MS (stato del modulo) Indica lo stato dell'F150 per le comunicazioni CompoBus/D. Acceso con luce verde indica che l'F150 funziona normalmente</p> <p>13 Indicatore NS (stato della rete) Indica lo stato della rete per le comunicazioni CompoBus/D. Acceso con luce verde indica che la rete funziona normalmente.</p> <p>14 Selettori a slitta E' utilizzato per impostare l'indirizzo del nodo e la velocità di trasmissione</p> <p>15 Connettore CompoBus/D Per il collegamento del cavo di comunicazione della rete CompoBus/D.</p> |
|---|--|

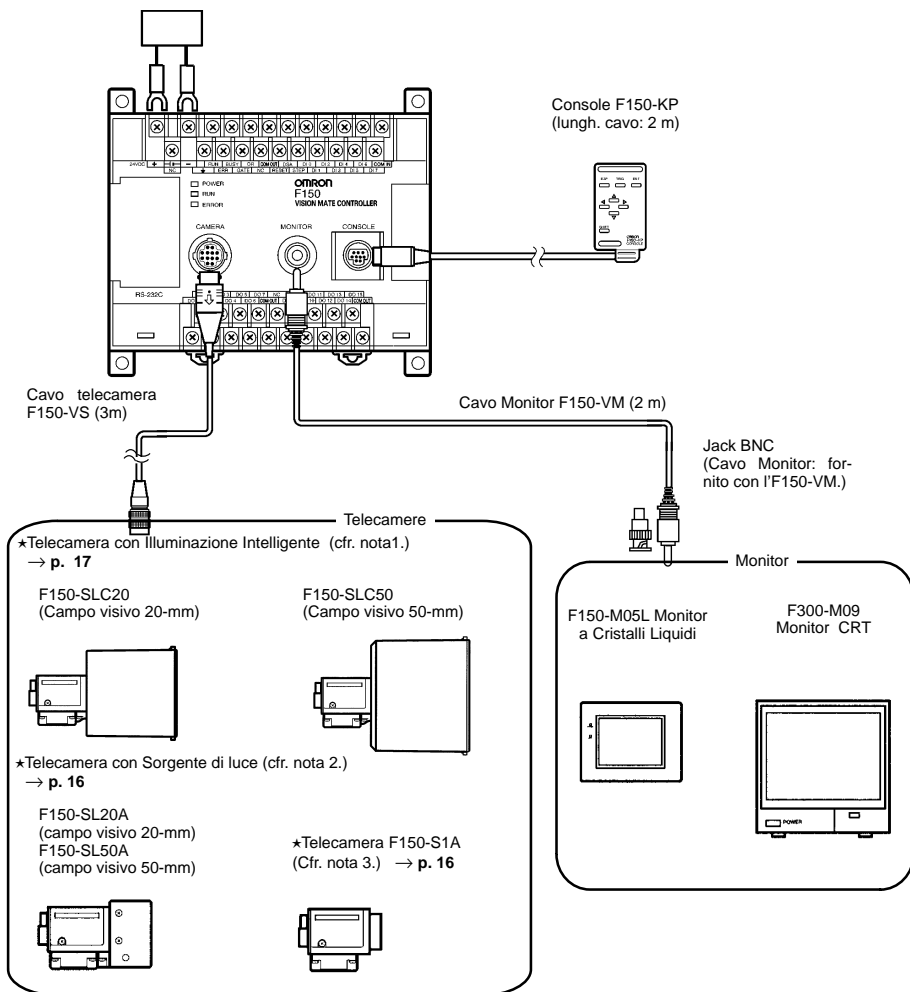
2-3 Collegamenti

Collegare i componenti principali come illustrato nel seguente diagramma. Maggiori dettagli sono forniti nel seguito di questo capitolo.



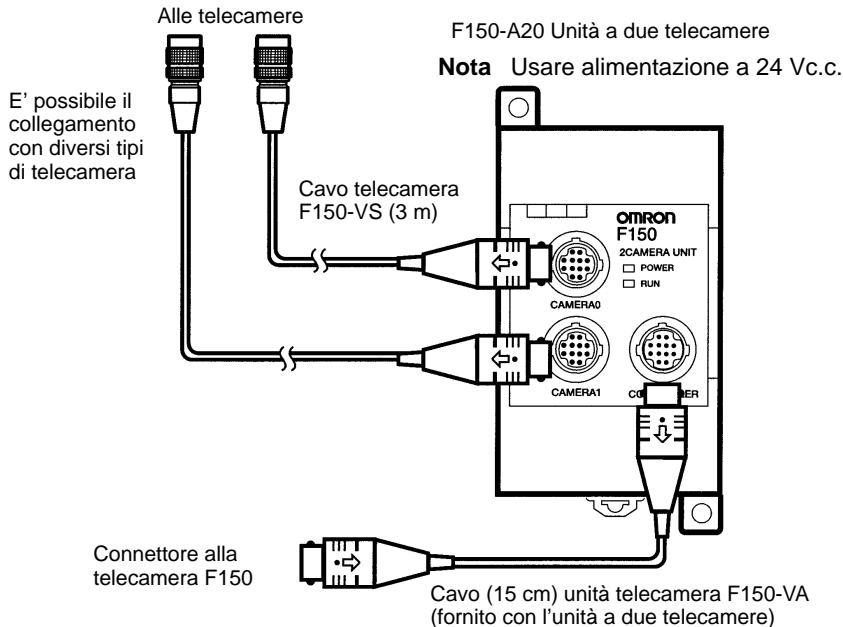
Attenzione Spegnere l'alimentazione del modulo di Controllo prima di collegare o scollegare i cavi. Collegare o scollegare i cavi con l'alimentazione accesa può danneggiare i dispositivi periferici. Se è collegata un'Unità a due telecamere, spegnere anche l'alimentazione di tale Unità assieme a quella dell'F150 prima di collegare o scollegare i cavi.

Alimentazione → p.14.
 (Si consiglia S82K-01524 e S82K-05024 di OMRON)



- Note**
1. Insieme alla telecamera F150-S1A viene fornito il sistema di illuminazione intelligente F150-LTC20/LTC50 (con relativi obiettivi).
 2. Insieme alla telecamera F150-S1A viene fornita l'illuminazione F150-LT10A (con relativi obiettivi).
 3. Se il campo visivo è troppo piccolo o troppo grande, usare la telecamera F150-S1A con normali obiettivi CCTV e relativa illuminazione → p. 20

Collegamento a due telecamere



2-4 Alimentazione e messa a terra

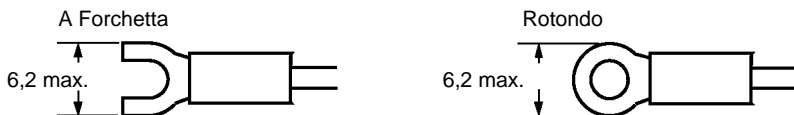
Collegare l'alimentazione a la messa a terra alla morsettiere superiore, e fissare le viti con una coppia tra 0,5 e 0,6 N-m.

Effettuata la connessione, verificare che il collegamento ed il serraggio delle viti siano realizzati correttamente.

! Attenzione Chiudere le morsettiere con i coperchi di protezione.

2-4-1 Terminali capicorda e cavi

La morsettiere utilizza viti per terminali M3. Utilizzare opportuni terminali capicorda per viti M3, come illustrato in figura.



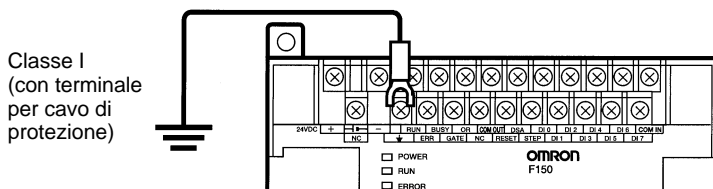
Dimensione dei cavi: Cavi isolati da 1,31 a 1,65 mm² (da AWG16 ad AWG15)

2-4-2 Collegamento protettivo (messa a terra)

Collegare la terra come illustrato in figura.

! Attenzione Utilizzare una corretta messa a terra. Una messa a terra insufficiente può influenzare il funzionamento dell'F150 o provocare danni ai componenti dell'F150.

- Per evitare danni all'apparecchio, non condividere il cavo di terra con altri dispositivi nè collegare il cavo stesso alla parte metallica. Assicurarsi di collegare il cavo di protezione dell'apparecchio indipendentemente.
- Mantenere la linea di terra più corta possibile.



2-4-3 Collegamento dell'alimentazione

! Attenzione Utilizzare un'alimentazione DC con ulteriori circuiti di sicurezza a bassa tensione per prevenire il verificarsi di elevate tensioni nell'alimentazione di rete dell'F150 e nelle morsettiere.

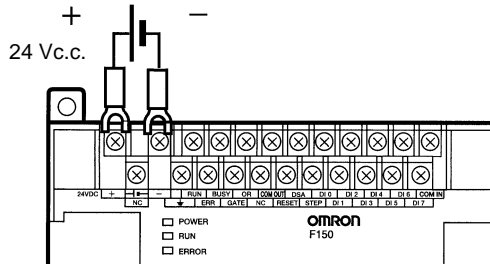
Alimentazione

Utilizzare una fonte di alimentazione con le seguenti caratteristiche tecniche. Si consiglia l'alimentatore S82K-01524 di OMRON.

| Voce | Caratteristiche |
|---------------------------|--------------------|
| Corrente in uscita | min. 0,6 A |
| Tensione di alimentazione | 24 Vc.c. +10%/-15% |

Per collegare l'F150, l'Unità a due telecamere, ed il Monitor LCD F150-M05L ad un'unica alimentazione, utilizzare una fonte di alimentazione con le seguenti caratteristiche tecniche. Si consiglia l'alimentatore S82K-05024 di OMRON.

| Voce | Caratteristiche |
|---------------------------|--------------------|
| Corrente in uscita | min. 1,6 A |
| Tensione di alimentazione | 24 Vc.c. +10%/-15% |



- Note**
1. Collegare l'Unità di alimentazione indipendentemente da altri dispositivi. In particolare, mantenere il collegamento dell'alimentazione separato da carichi induttivi.
 2. Mantenere il cavo di alimentazione il più corto possibile.
 3. In caso sia necessario il riconoscimento UL, utilizzare un alimentatore UL di classe II.

2-5 Telecamere con sorgenti di luce

La telecamera F150 (F150-S1A) è stata dotata di obiettivi dedicati e di una sorgente di luce per produrre "Telecamere con sorgenti di luce". La fonte d'illuminazione e gli obiettivi costituiscono una singola unità e sono pertanto compatti e di facile montaggio.

Telecamere con sorgente di luce F150-LT10A

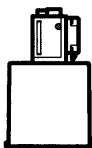
Le telecamere F150-S1A sono dotate alla consegna di obiettivo e sorgente di luce.



| Campo visivo | Modello |
|--------------|------------|
| 20 mm | F150-SL20A |
| 50 mm | F150-SL50A |

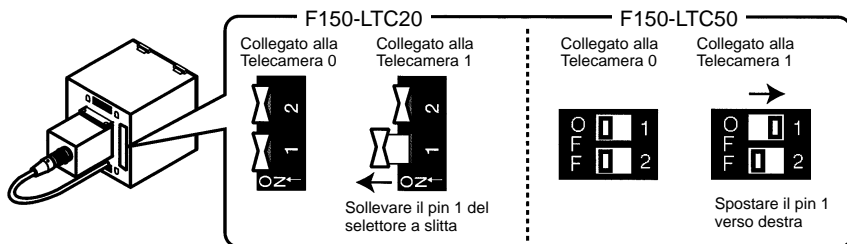
Telecamere con sorgente di luce intelligente

Le telecamere F150-S1A sono dotate alla consegna di obiettivo e sorgente di luce intelligente.



| Campo visivo | Modello |
|--------------|------------|
| 20 mm | F150-SLC20 |
| 50 mm | F150-SLC50 |

La sorgente di luce Intelligente contiene un selettore a slitta per specificare i numeri di unità. Per utilizzare l'Unità a due telecamere, impostare il selettore a slitta sulla sorgente di luce collegata alla telecamera 1 a 1.



Solo telecamera



La stessa Telecamera è disponibile anche senza obiettivo e sorgente di luce in modo da poter utilizzare obiettivi CCTV e sorgenti di luce standard. Utilizzare obiettivi C-mount.

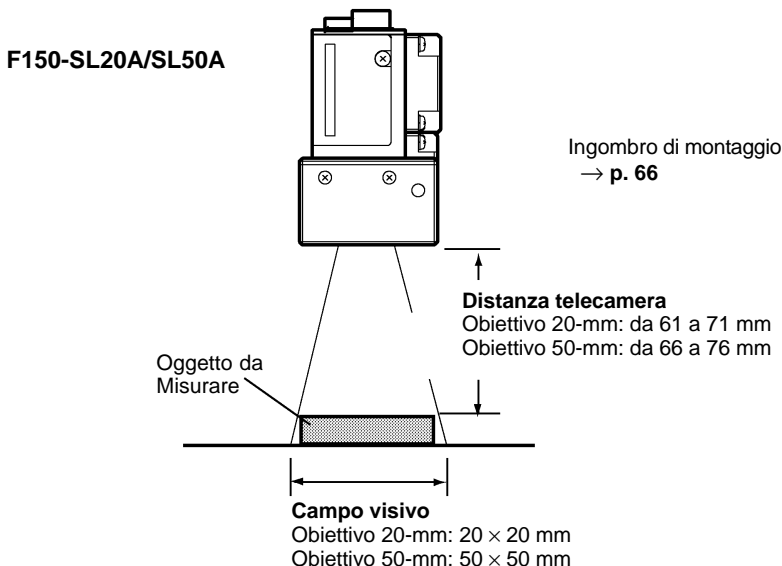
| Telecamera | Modello |
|------------|----------|
| Telecamera | F150-S1A |

! Attenzione L'F150 richiede l'uso della Telecamera F150-S1A. L'uso di altre Telecamere può danneggiare l'F150 o la stessa Telecamera.

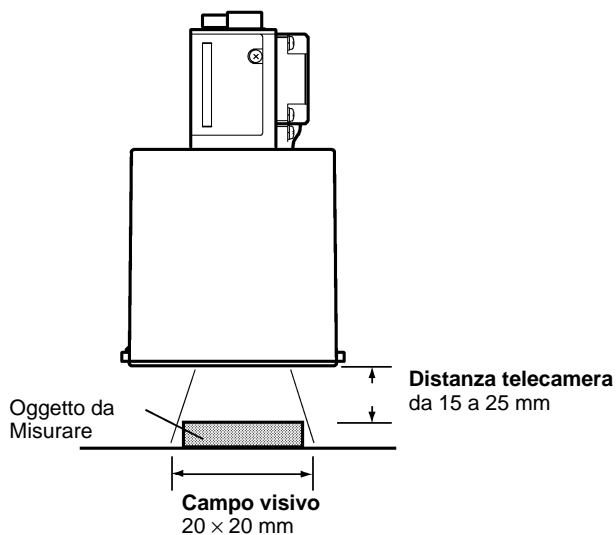
Distanza dall'oggetto da misurare

La telecamera deve essere montata ad una certa distanza dall'oggetto da misurare in modo che questo possa essere visualizzato correttamente.

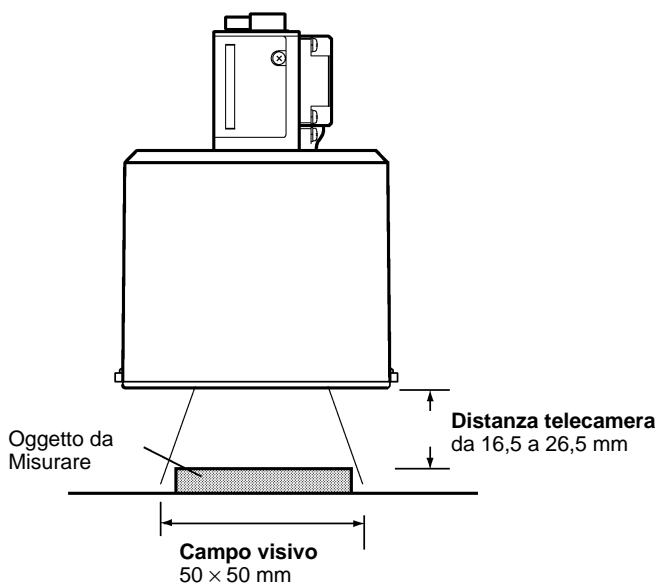
- Note**
1. La messa a fuoco degli obiettivi è fissa e la distanza deve essere regolata ogni volta che obiettivo o telecamera vengono cambiati poiché il campo visivo e la messa a fuoco variano da obiettivo a obiettivo.
 2. La distanza di impostazione della telecamera è un valore approssimato. Il montaggio della telecamera consente di regolarla leggermente più vicina o più lontana dall'oggetto.



F150-SLC20



F150-SLC50



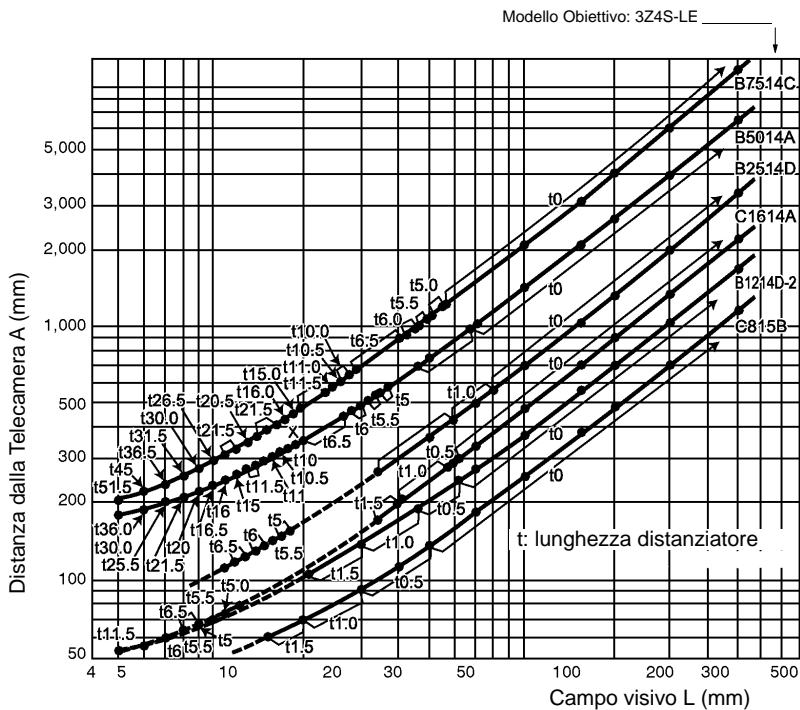
Se le dimensioni dell'oggetto ed il campo visivo sono incompatibili, fornire la telecamera di un obiettivo CCTV e di una sorgente di luce standard → **p. 20**

2-6 Obiettivo CCTV

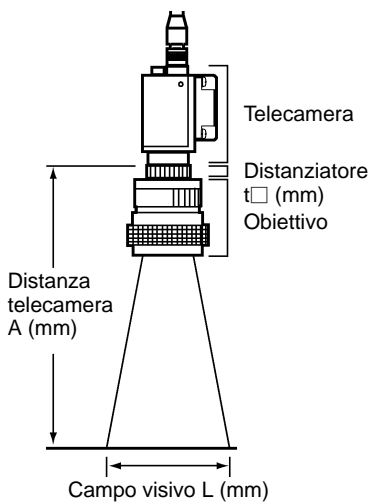
Per utilizzare una telecamera F150-S1A (senza sorgente di luce), consultare il grafico in figura per selezionare l'obiettivo ed il tubo di estensione più opportuno. L'obiettivo sarà diverso in funzione delle dimensioni dell'oggetto da misurare e della distanza dalla telecamera.

2-6-1 Diagramma ottico

I valori riportati nel grafico sono approssimativi e la telecamera deve essere regolata una volta montata.

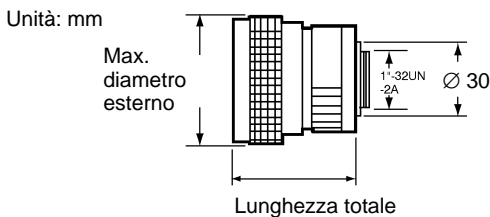


Sull'asse X del grafico è riportato il campo visivo L (mm), e sull'asse Y la distanza dalla telecamera A (mm). Le curve rappresentano diversi obiettivi, ed il valore "t" indica la lunghezza del tubo di estensione.



2-6-2 Obiettivi

| Obiettivo | Lunghezza focale | Luminosità | Massimo diametro esterno | Lunghezza totale | Dimensioni del filtro |
|------------------|------------------|------------|--------------------------|------------------|-----------------------|
| 3Z4S-LE C418DX | 4,8 mm | F1,8 | ∅ 40,5 mm | 35,5 mm | --- |
| 3Z4S-LE B618CX-2 | 6,5 mm | F1,8 | ∅ 48 mm | 42 mm | |
| 3Z4S-LE C815B | 8,5 mm | F1,5 | ∅ 42 mm | 40 mm | M40,5 × P0,5 |
| 3Z4S-LE B1214D-2 | 12,5 mm | F1,4 | ∅ 42 mm | 50 mm | M27 × P0,5 |
| 3Z4S-LE C1614A | 16,0 mm | F1,4 | ∅ 30 mm | 33 mm | |
| 3Z4S-LE B2514D | 25,0 mm | F1,4 | ∅ 30 mm | 37,3 mm | M46 × P0,75 |
| 3Z4S-LE B5014A | 50,0 mm | F1,4 | ∅ 48 mm | 48 mm | |
| 3Z4S-LE B7514C | 75,0 mm | F1,4 | ∅ 62 mm | 79 mm | M58 × P0,75 |

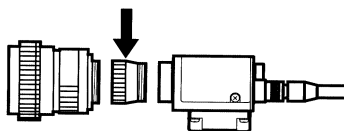


2-6-3 Tubi di estensione

Tra l'obiettivo e la telecamera vengono inseriti uno o più tubi di estensione per la messa a fuoco dell'immagine. Usare una combinazione di uno o più dei sei tubi di estensione di dimensioni diverse per ottenere la lunghezza desiderata.

- Note**
1. Non utilizzare i tubi di estensione da 0,5-mm ed 1,0-mm attaccati tra loro. Dal momento che i tubi di estensione sono posizionati sulla parte filettata dell'obiettivo o di un altro tubo di estensione, la connessione può allentarsi se vengono utilizzati insieme più di un tubo di estensione da 0,5-mm o da 1,0-mm.
 2. Se la telecamera è soggetta a vibrazioni può essere necessario rinforzare le combinazioni dei tubi di estensione che superano i 30 mm.

Distanziatore



| Modello | Massimo diametro esterno | Lunghezza [mm] |
|---------------|--------------------------|---|
| 3Z4S-LE EX-C6 | ∅ 31 | Set di 6 tubi di estensione 0,5 mm, 1 mm, 5 mm, 10 mm, 20 mm, e 40 mm |

Lunghezza: 40 mm 20 mm 10 mm 5 mm 1,0 mm 0,5 mm



2-7 Illuminazione

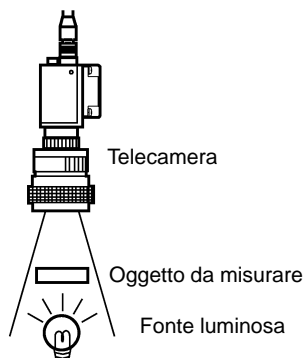
Per assicurare un controllo accurato è necessario ottenere un'immagine stabile. Quando si utilizza la telecamera F150-S1A garantire un'opportuna illuminazione del sistema e dell'oggetto da misurare.

2-7-1 Metodi di illuminazione

Retroilluminazione

Utilizzando la retroilluminazione è possibile ottenere un'immagine stabile, ben contrastata.

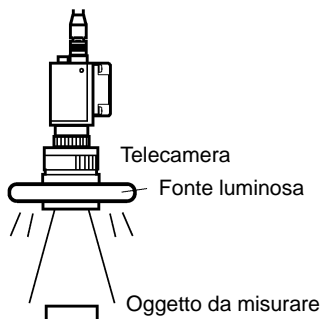
Applicazioni: Controllo della forma esterna o del posizionamento.



Illuminazione riflessa**Illuminazione ad anello**

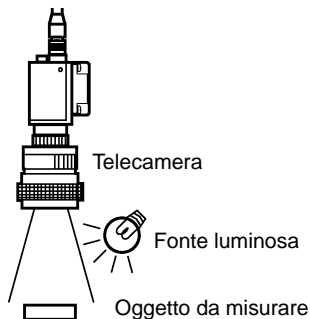
La luce è indirizzata uniformemente sull'oggetto da misurare.

Applicazioni: Controllo superficiale

**Illuminazione obliqua**

La rilevazione viene effettuata sfruttando la differenza tra la luce riflessa regolare e diffusa.

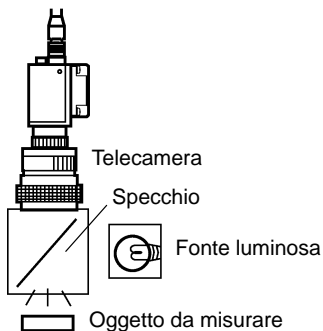
Applicazioni: Controllo di superfici riflettenti.



Illuminazione coassiale

Consente di ottenere un'immagine stabile con poche ombre di superfici irregolari sull'oggetto da misurare.

Applicazioni: Controllo superficiale, posizionamento e controllo dei fori in oggetti relativamente piccoli.



2-8 Unità a due telecamere

Mediante l'Unità a due telecamere è possibile collegare due telecamere ad un solo F150 in modo da rilevare le immagini contemporaneamente da due telecamere.

2-8-1 Collegamento dell'alimentazione

Usare un'alimentazione a 24-Vc.c.. Le specifiche tecniche per i terminali capicorda e per i cavi sono le stesse dell'alimentazione dell'F150. → p. 14

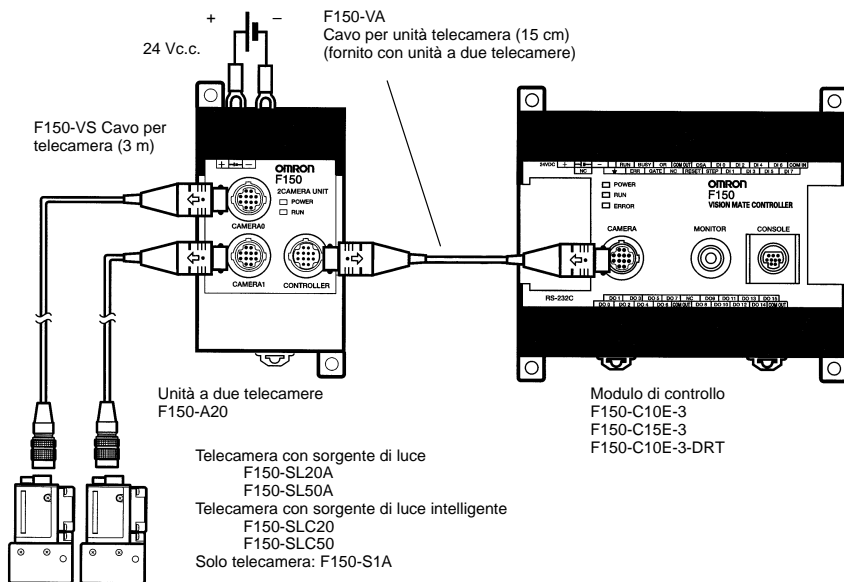
Nota Per avviare in sequenza l'F150 e l'Unità a due telecamere, accendere prima l'Unità a due telecamere e poi l'F150. Se vengono accesi in ordine inverso, i dati dell'immagine potrebbero non essere letti correttamente.

2-8-2 Collegamento all'F150

Collegare all'F150 utilizzando il cavo dell'unità telecamera F150-VA fornito con l'unità a due telecamere.

2-8-3 Collegamento alle telecamere

Collegare alle telecamere utilizzando cavi per telecamera F150-VS.



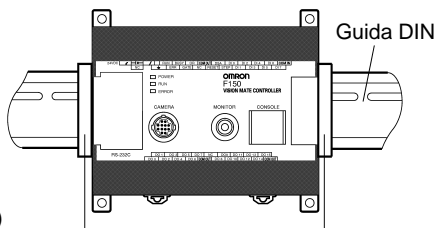
Collegamento a diversi tipi di telecamera

2-9 Montaggio del modulo di controllo

Il modulo di controllo può essere montato su guida DIN o su di una superficie piana.

2-9-1 Montaggio su guida DIN

Il modulo di controllo può essere facilmente montato o smontato da un guida DIN da 35-mm.

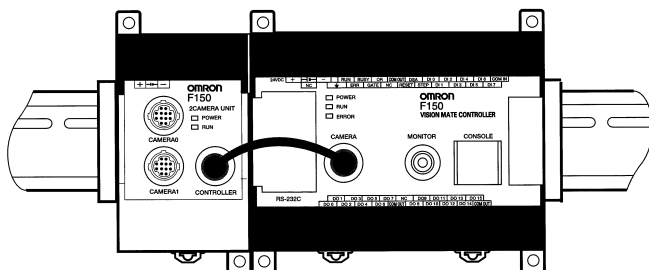


Presso OMRON sono disponibili le seguenti guide DIN.

| Modello | Lunghezza |
|-----------|-----------|
| PFP-100N | 1 m |
| PFP-50N | 50 cm |
| PFP-100N2 | 1 m |

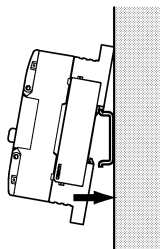
Collegamento all'unità a due telecamere

Installare l'unità a due telecamere sulla sinistra dell'F150 usando il cavo dell'unità telecamera (15 cm).



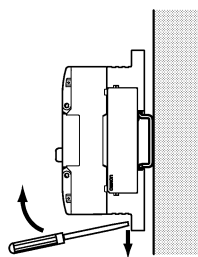
Montaggio del modulo di controllo

Agganciare il modulo di controllo alla guida DIN come illustrato in figura, quindi premere sul fondo fino a bloccare il modulo di controllo in posizione.



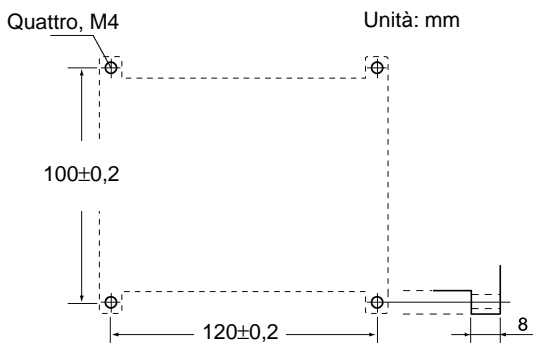
Rimozione del modulo di controllo

Usare un cacciavite per spingere il gancio verso il basso, quindi estrarre il modulo di controllo dal fondo.



2-9-2 Montaggio su superficie piana

Montare il modulo di controllo utilizzando i fori e le dimensioni illustrate in figura.



CAPITOLO 3

Morsettiere

Questo capitolo descrive come collegare le morsettiere. Attraverso tali morsettiere l'F150 è in grado di ricevere in ingresso segnali di inizio della misura ed inviare in uscita i risultati della misura stessa. Per maggiori dettagli sull'impostazione delle specifiche di comunicazione e sui formati di I/O, consultare il relativi manuali d'uso.

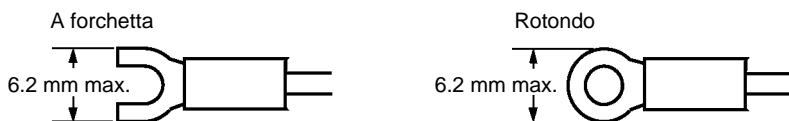
| | | |
|-----|----------------------------------|----|
| 3-1 | Terminali capicorda e Cavi | 30 |
| 3-2 | Specifiche tecniche | 30 |
| 3-3 | Terminali | 31 |

3-1 Terminali capicorda e Cavi

La morsettiere utilizza viti per terminali M3. Utilizzare opportuni terminali capicorda per viti M3, come illustrato in figura. Stringere le viti con una coppia tra 0.5 e 0.6 N·m.

Verificare che il collegamento e il fissaggio siano corretti.

! Attenzione Una volta effettuato il collegamento coprire le morsettiere con i relativi coperchi di protezione.



Dimensioni dei cavi: Cavi isolati da 1.31 a 1.65 mm² (da AWG16 ad AWG15)

3-2 Specifiche tecniche

! Attenzione Usare un'alimentazione DC dotata di circuito addizionale di sicurezza a bassa tensione per prevenire il verificarsi di elevate tensioni nell'alimentazione delle morsettiere.

Specifiche d'ingresso

| Voce | F150-C10E-3, F150-C10E-3-DRT (modello NPN) | F150-C15E-3 (modello PNP) |
|---------------------|--|------------------------------|
| Tensione d'ingresso | da 12 a 24 VDC $\pm 10\%$ | |
| corrente ON | da 3 a 15 mA | |
| tensione ON | max. 8.8 V | |
| corrente OFF | max. 0.1 mA | |
| tensione OFF | min. 4.5 V | |
| ritardo ON | Ingresso RESET: max. 10 ms Altri: max. 0.5 ms | |
| ritardo OFF | Ingresso RESET: max. 15 ms Altri: max. 0.7 ms | |
| Circuiti interni | | |

Specifiche di uscita

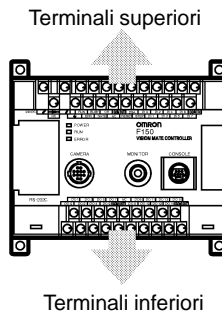
| Voce | F150-C10E-3, F150-C10E-3-DRT (Modello NPN) | F150-C15E-3 (Modello PNP) |
|-----------------------------|---|------------------------------|
| Tensione in uscita | da 12 a 24 VDC $\pm 10\%$ | |
| Corrente di carico | max. 45 mA | |
| Tensione residua ON | max. 2 V | |
| Corrente di dispersione OFF | max. 0.1 mA | |
| Circuiti interni | | |

Note Se risulta necessario il riconoscimento UL, utilizzare un alimentatore UL di classe II.

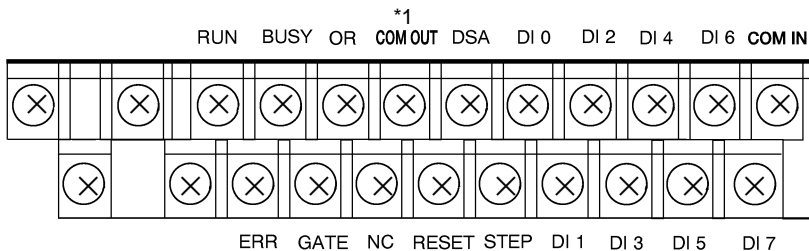
3-3 Terminali

I terminali della morsettiere sono assegnati come illustrato nei diagrammi e nelle tabelle che seguono.

F150-C10E-3
F150-C15E-3

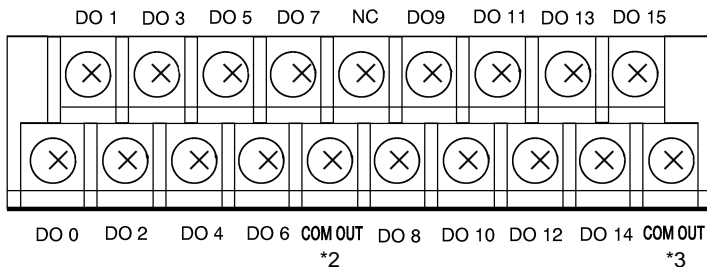


Terminali Superiori



| Nome/Applicazione | | Nome/Applicazione | |
|-------------------|--------------------------------|-------------------|---------------------|
| RUN | | ERR | Errore di uscita |
| BUSY | | GATE | |
| OR | | NC | Non collegato |
| COM OUT (*1) | Per RUN, ERR, BUSY, GATE, e OR | RESET | Reset dell'F150 |
| DSA | Ingressi di comando | STEP | |
| DI 0 | | DI 1 | Ingressi di comando |
| DI 2 | | DI 3 | |
| DI 4 | | DI 5 | |
| DI 6 | | DI 7 | |
| COM IN | | --- | |

Terminali inferiori

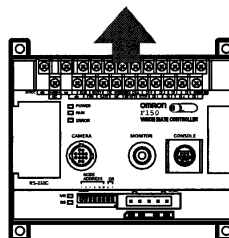
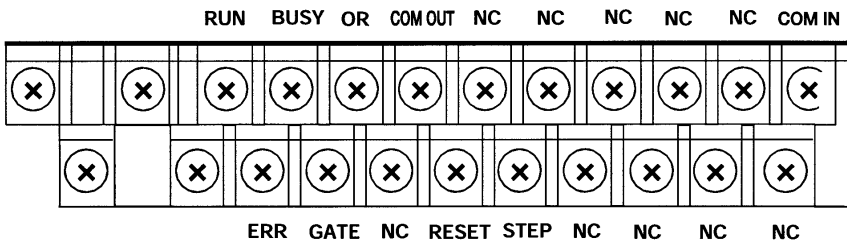


| Nome/Applicazione | | Nome/Applicazione | |
|-------------------|-----------------------------------|-------------------|-----------------------------------|
| DO 1 | Uscite dei risultati della misura | DO 0 | Uscite dei risultati della misura |
| DO 3 | | DO 2 | |
| DO 5 | | DO 4 | |
| DO 7 | | DO 6 | |
| NC | Non collegato | COM OUT (*2) | Da DO 0 a DO 7 |
| DO 9 | Uscite dei risultati della misura | DO 8 | Uscite dei risultati della misura |
| DO 11 | | DO 10 | |
| DO 13 | | DO 12 | |
| DO 15 | | DO 14 | |
| --- | | COM OUT (*3) | Da DO 8 a DO 15 |


! Attenzione Non inviare il segnale di RESET in ingresso immediatamente dopo l'accensione. Per utilizzare il segnale di RESET in ingresso per sincronizzare l'esecuzione, attendere almeno 1 s dopo l'accensione dell'alimentazione dell'F150 e prima di portare ad ON il terminale di RESET.


! Attenzione Non invertire i collegamenti dei terminali del segnale e dei terminali COM.

F150-C10E-3-DRT



| Nome/Applicazione | | Nome/Applicazione | |
|-------------------|---------------|-------------------|------------------|
| RUN | | ERR | Uscita di errore |
| BUSY | | GATE | |
| OR | | NC | Non collegato |
| COM OUT | | RESET | Reset dell'F150 |
| NC | Non collegato | STEP | |
| NC | | NC | Non collegato |
| NC | | NC | |
| NC | | NC | |
| NC | | NC | |
| COM IN | | --- | |

 **Attenzione** Non inviare il segnale di RESET in ingresso immediatamente dopo l'accensione. Per utilizzare il segnale di RESET in ingresso per sincronizzare l'esecuzione, attendere almeno 1 s dopo l'accensione dell'alimentazione dell'F150 e prima di portare ad ON il terminale di RESET.

 **Attenzione** Non invertire i collegamenti dei terminali del segnale e dei terminali COM.

CAPITOLO 4

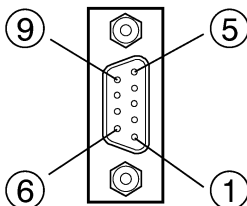
Collegamento RS-232C

Questo capitolo descrive come collegare la porta RS-232C. Attraverso questa porta l'F150 può ricevere segnali di attivazione in ingresso ed inviare in uscita i risultati della misura. Per maggiori dettagli sull'impostazione delle specifiche di comunicazione e dei formati I/O, consultare i relativi manuali d'uso.

| | | |
|-----|-------------------|----|
| 4-1 | Connettore | 36 |
| 4-2 | Cablaggio | 37 |
| 4-3 | Connessione | 38 |

4-1 Connettore

Usare un opportuno connettore femmina D-SUB a 9-pin. I numeri ed i nomi dei pin sono indicati nel seguito.



| Pin | Segnale | Nome |
|-----|----------|---------------------|
| 1 | FG (GND) | Terra del telaio |
| 2 | SD (TXD) | Invio Dati |
| 3 | RD (RXD) | Ricezione Dati |
| 4 | RS (RTS) | Richiesta di Invio |
| 5 | CS (CTS) | Cancela per Inviare |
| 6 | NC | Non collegato |
| 7 | NC | Non collegato |
| 8 | NC | Non collegato |
| 9 | SG (GND) | Terra del segnale |

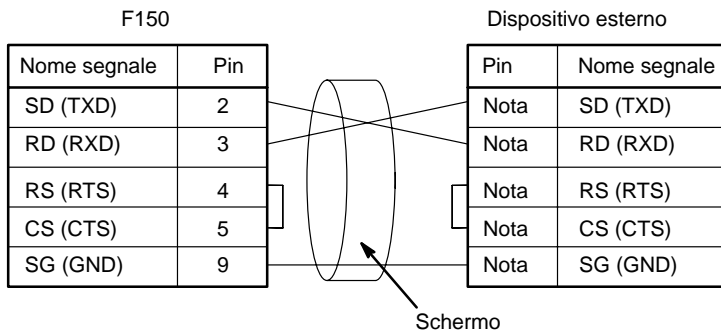
OMRON raccomanda e rende disponibili le seguenti spine e cuffie.

| Modello | No. Modello |
|---------|-------------|
| Spina | XM2A-0901 |
| Cuffia | XM2S-0911 |

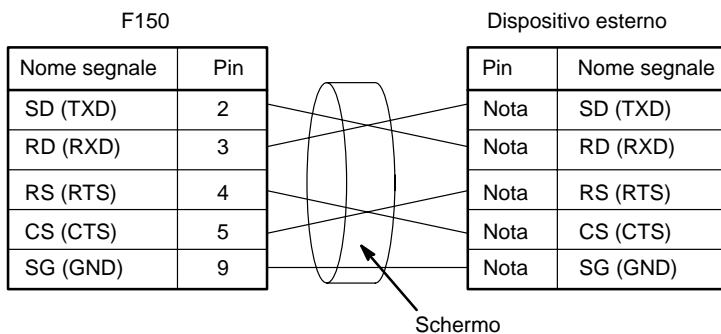
4-2 Cablaggio

Usare solamente un cavo schermato RS-232C.

Connessioni Standard



Connessioni del Controllo RS/CS

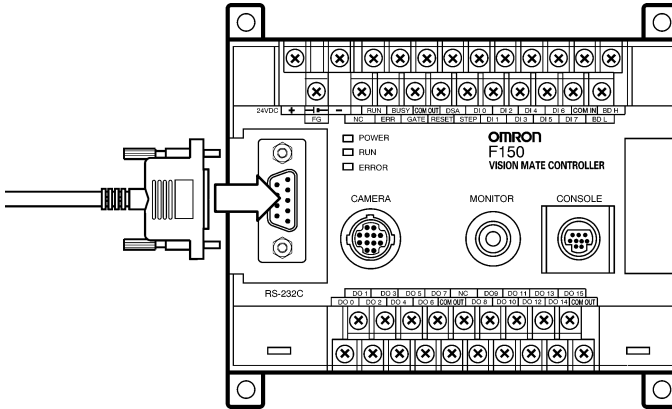


Nota I numeri dei Pin sul dispositivo esterno dipendono dal dispositivo che viene collegato. Consultare il manuale del dispositivo da collegare.

4-3 Connessione

Allineare il connettore con la presa e spingerlo in posizione. Stringere le due viti sui lati del connettore.

! Attenzione Spegnerne sempre l'alimentazione prima di collegare o scollegare i cavi. I dispositivi periferici possono essere danneggiati se collegati o scollegati in presenza di alimentazione.



Nota Stringere sempre le viti del connettore.

CAPITOLO 5

Connessioni CompoBus/D

Questo capitolo descrive come collegare il Sensore di Visione F150-C10E-3-DRT come Slave CompoBus/D e fornisce informazioni quali le allocazioni dei pin del connettore, le impostazioni del numero del nodo e la velocità di trasmissione.

Consultare il *Manuale d'Uso CompoBus/D (DeviceNet) (W267-E1-4)* per maggiori dettagli sulle specifiche delle comunicazioni CompoBus/D.

Consultare il *Manuale d'Uso del Menu Esperto* per maggiori dettagli sulle impostazioni delle specifiche di comunicazione del Sensore di Visione e sulla modifica del formato I/O.

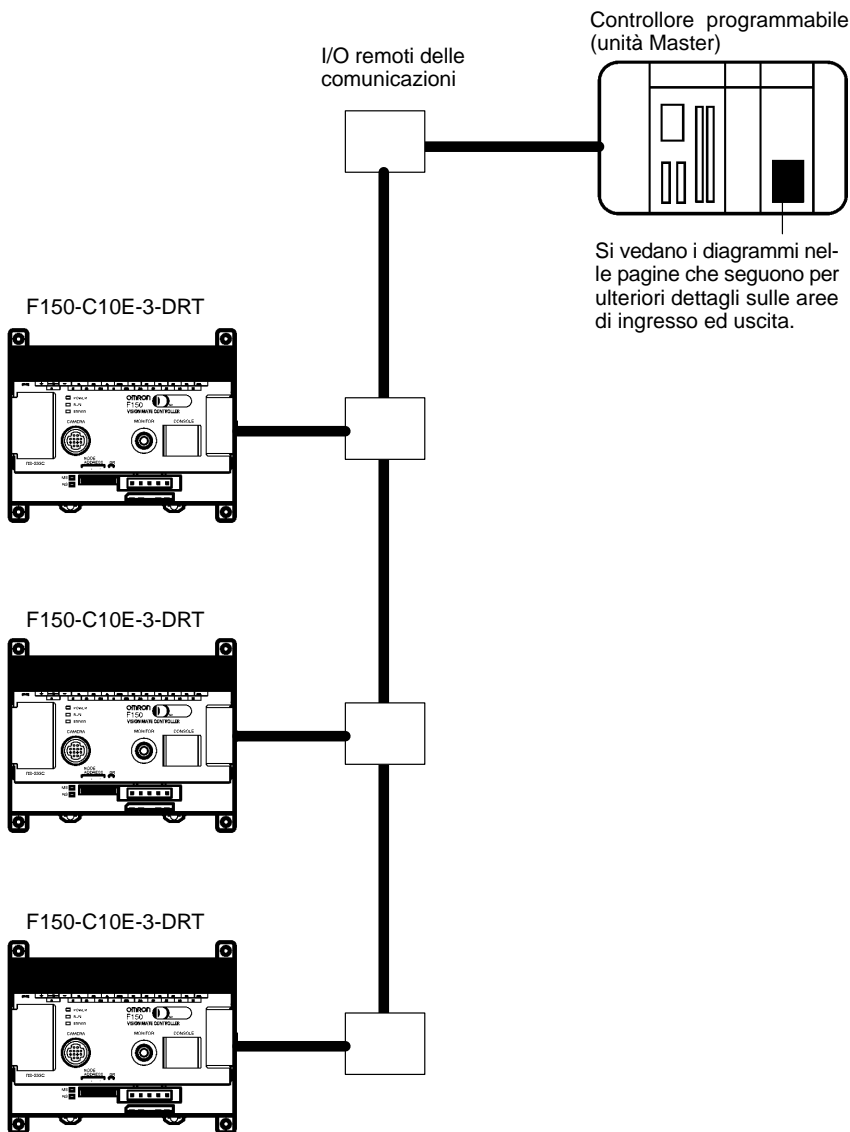
| | | |
|-----|---------------------------------------|----|
| 5-1 | Generalità | 40 |
| 5-2 | Specifiche di comunicazione | 43 |
| 5-3 | Impostazione selettori a slitta | 44 |
| 5-4 | Allocazione Pin del Connettore | 46 |
| 5-5 | Indicatori LED | 47 |
| 5-6 | Applicazioni Multi-vendor | 47 |

5-1 Generalità

Il CompoBus/D è una rete multi-bit, multi-vendor che rispetta le specifiche delle reti aperte DeviceNet. Il Sensore di Visione F150-C10E-3-DRT funziona come CompoBus/D Slave ed i dati vengono trasferiti automaticamente tra lo Slave ed il Master mediante comunicazioni remote I/O.

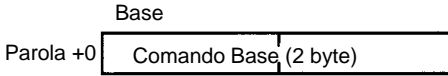
Il numero di byte I/O gestiti dal Sensore di Visione dipende dalle impostazioni delle specifiche di comunicazione, pertanto assicurarsi di impostare le specifiche di comunicazione del Sensore di Visione prima di registrare l'elenco di scansione del Master.

Consultare il *Manuale d'Uso del Menu Esperto* per maggiori dettagli sull'impostazione delle specifiche di comunicazione del Sensore di Visione e la modifica del formato di I/O.



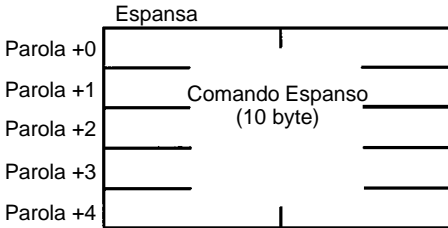
Area d'uscita

I comandi di scrittura sono diretti all'F150 in quest'area. Il numero di byte nell'area dipende dalla modalità d'ingresso (base o espansa) selezionata.



Vengono occupate solo alcune parole.

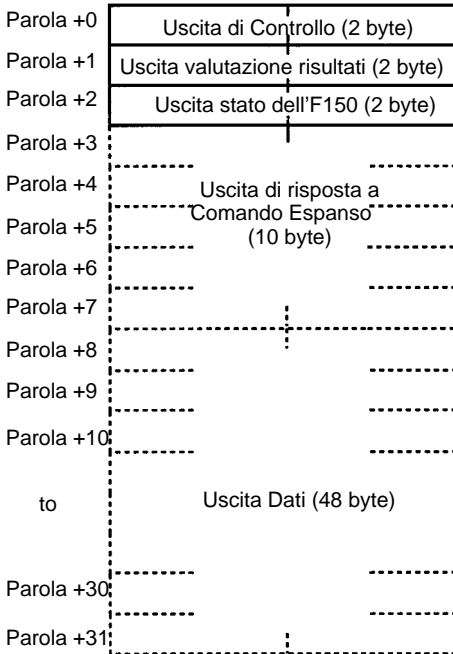
Possono essere utilizzati comandi quali le modifiche della misura e della scena.



E' possibile utilizzare una varietà di comandi diversi da quelli di misura, quali i comandi di impostazione e lettura dei parametri. Possono essere utilizzate diverse funzioni dell'F150.

Area d'ingresso

I risultati della misura (risultato dell'esecuzione) vengono inviati dall'F150 in quest'area.



Queste uscite possono essere abilitate o disabilitate. Quando la "uscita di risposta a comando espanso" è disabilitata, l'uscita dati viene spostata in alto alla parola +3.

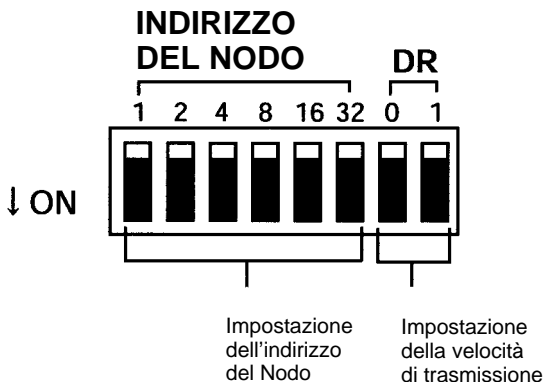
5-2 Specifiche di comunicazione

| Voce | | Specifiche |
|--|-----------------|---|
| Protocollo di comunicazione | | DeviceNet |
| Connessioni supportate (cfr. nota 1) (comunicazioni) | | Master-Slave: Comunicazioni remote I/O e messaggi/comunicazioni esplicite |
| Formati di connessione (cfr. nota 2) | | Le connessioni Multi-drop e T-branch possono essere combinate (per linee principali o diramazioni) |
| Velocità di trasmissione | | 125K bps, 250K bps, oppure 500K bps (Impostato sul selettore a slitta) |
| Supporto di comunicazione | | Cavo speciale a 5-conduttori (2 linee di segnale, 2 linee di potenza, 1 schermo) |
| Distanze di comunicazione | 500K bps | Lunghezza della rete: max. 100 m (cfr. nota 3) Lunghezza diramazione: max. 6 m Lunghezza totale diramazione: max. 39 m |
| | 250K bps | Lunghezza della rete: max. 250 m (cfr. nota 3) Lunghezza linea diramazione: max. 6 m Lunghezza totale diramazione: max. 78 m |
| | 125K bps | Lunghezza della rete: max. 500 m (cfr. nota 3) Lunghezza linea diramazione: max. 6 m Lunghezza totale diramazione: max. 156 m |
| Alimentazione comunicazioni | | Tensione di alimentazione: da 11 a 25 Vc.c. Consumo di corrente: max. 55 mA |
| Numero del Nodo | | da 0 a 63 (Impostato sul selettore a slitta) |
| Parole usate dal Master (cfr. nota 4) | Area d'uscita | 1 parola (2 byte) oppure 5 parole (10 byte) (Impostato su 1 parola alla consegna.) |
| | Area d'ingresso | 3 parole (6 byte), 8 parole (16 byte), 27 parole (54 byte), oppure 32 parole (64 byte) (Impostato su 3 parole alla consegna) |
| Verifica del controllo d'errore | | Verifica errore CRC |

- Note**
1. Nel Menu Esperto del Sensore di Visione sono supportate soltanto le comunicazioni remote I/O. Le comunicazioni a messaggio esplicito non sono supportate.
 2. A ciascun capo della linea principale deve essere collegato un terminatore.
 3. Tali valori sono validi se viene utilizzato un cavo spesso per la linea a canale. Se si utilizza un cavo sottile la lunghezza massima della rete è di 100 m.
 4. Impostare il numero di parole nel Menu. Effettuare il reset dell'intera rete dopo aver modificato tali impostazioni.

5-3 Impostazione selettori a slitta

L'indirizzo del nodo e la velocità di trasmissione sono impostate nell'interruttore selettore a slitta. Assicurarsi di spegnere l'alimentazione (compresa l'alimentazione delle comunicazioni) prima di modificare le impostazioni del selettore a slitta.

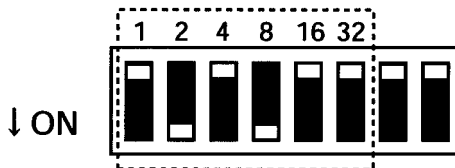


Note Impostare la stessa velocità di trasmissione su tutti i nodi (Master e Slave) della rete. Se l'F150 non viene impostato sulla corretta velocità di trasmissione, non sarà in grado di far parte della rete e potranno verificarsi errori di comunicazione tra i nodi con corrette impostazioni dell'indirizzo del nodo.

Impostazione dell'indirizzo del nodo (da 0 a 63)

Impostare l'indirizzo del nodo in binario con i pin da 1 a 6. Questi pin hanno valori di 1, 2, 4, 8, 16, e 32 (da sinistra a destra). L'indirizzo del nodo è impostato su 0 alla consegna del Sensore.

Il seguente diagramma illustra l'indirizzo del nodo impostato su 10. I pin con valore 2 ed 8 sono accesi.



Impostazione della velocità di trasmissione (125K bps, 250K bps, o 500K bps)

I Pin 7 ed 8 impostano la velocità di trasmissione come illustrato nei seguenti diagrammi.

- 125K bps (impostazione di fabbrica)



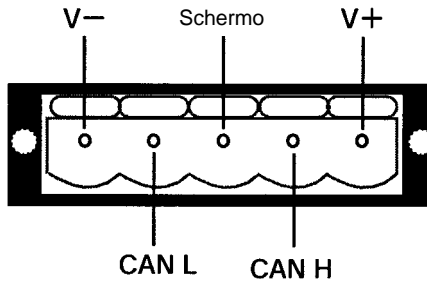
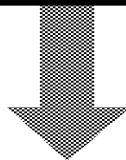
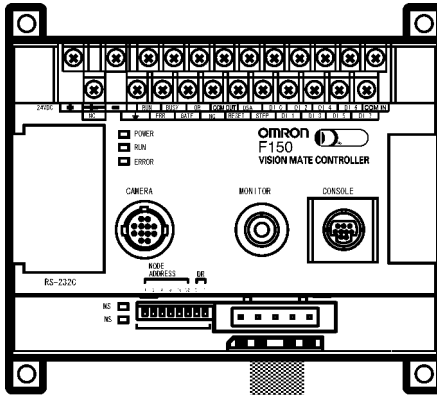
- 250K bps



- 500K bps



5-4 Allocazione Pin del Connettore



| Nome | Funzione | Colore |
|---------|-------------------------------|--------|
| V- | Linea di alimentazione (-) | Nero |
| CAN L | Dati di comunicazione (Basso) | Blu |
| Schermo | Schermo | --- |
| CAN H | Dati di comunicazione (Alto) | Bianco |
| V+ | Linea di alimentazione (+) | Rosso |

Consultare il *Manuale d'Uso CompoBus/D (DeviceNet)* per maggiori dettagli sul montaggio di un cavo di comunicazione.

- Note**
1. Spegnere l'alimentazione prima di collegare o scollegare il cavo. I dispositivi periferici possono essere danneggiati se il cavo viene collegato/ scollegato con alimentazione accesa.
 2. Stringere saldamente le viti del connettore.

5-5 Indicatori LED

Lo stato delle comunicazioni CompoBus/D è indicato dagli indicatori MS ed NS.

Indicatore MS (Stato del Modulo)

L'indicatore MS mostra lo stato del nodo (F150) stesso. L'indicatore è acceso in verde quando l'F150 funziona normalmente.

Indicatore NS (Stato della Rete)

L'indicatore NS mostra lo stato della rete. L'indicatore è acceso in verde quando la rete funziona normalmente.

Note Gli indicatori MS ed NS sono accesi in verde o rosso. Lo stato di questi indicatori (acceso, lampeggiante, o spento) può essere utilizzato per determinare il tipo di errore verificatosi.

→ p. 58

5-6 Applicazioni Multi-vendor

Usare le specifiche del Sensore di Visione così come il Protocollo del Dispositivo e le informazioni di Montaggio dell'Oggetto riportate nelle seguenti tabelle quando l'F150-C10E-3-DRT viene collegato ad un altro Master della stessa marca.

Protocollo del Dispositivo

| | | |
|------------------------------|---|---|
| Dati Generali | Specifiche di Compatibilità DeviceNet | Volume I - Versione 2.0 Volume II - Versione 2.0 |
| | Nome del produttore | OMRON Corporation, ID produttore = 47 |
| | Tipo di dispositivo | Generico, numero di protocollo = 0 |
| | Codice Prodotto | 205 |
| Dati di conformazione fisica | Consumo di corrente della rete | max. 55 mA |
| | Tipo di Connettore | Spina aperta |
| | Isolamento fisico | Sì |
| | Indicatori Supportati | Modulo, Rete |
| | Impostazioni ID MAC | Selettore a slitta |
| | ID MAC di default | 0 |
| | Impostazione della velocità di trasmissione | Selettore a slitta |
| Dati di comunicazione | Velocità Supportate | 125K bps, 250K bps, e 500K bps |
| | Set di connessione predefinito Master/Slave | Gruppo 2 solo server |
| | Supporto connessione dinamica (UCMM) | No |
| | Supporto frammentazione messaggio esplicito | Sì |

Montaggio dell'Oggetto

Identità Oggetto (0x01)

| | | |
|----------------|-----------|----------------|
| Classe oggetto | Attributo | Non supportato |
| | Servizio | Non supportato |

| Voce | | ID contenuto | Rileva (leggi) | Imposta (scrivi) | Valore |
|-------------------|-----------|--------------------------|----------------|------------------|----------------------|
| Richiesta oggetto | Attributo | 1 Produttore | Sì | No | 47 |
| | | 2 Tipo Prodotto | Sì | No | 0 |
| | | 3 Codice Prodotto | Sì | No | 205 |
| | | 4 Revisione | Sì | No | 2.1 |
| | | 5 Stato (bit supportati) | Sì | No | Bit 0 e bit 10 |
| | | 6 Numero di serie | Sì | No | Unico per ogni Unità |
| | | 7 Nome prodotto | Sì | No | F150-C10E-3 |
| | | 8 Stato | No | No | --- |

| Voce | | Servizio DeviceNet | Opzioni Parametro |
|-------------------|----------|-------------------------|-------------------|
| richiesta oggetto | Servizio | 05 Reset | No |
| | | 0E Get_Attribute_Single | No |

Messaggio Oggetto Router (0x02)

| | | |
|---------------------------------|-----------|----------------|
| Classe oggetto | Attributo | Non supportato |
| | Servizio | Non supportato |
| richiesta oggetto | Attributo | Non supportato |
| | Servizio | Non supportato |
| Ulteriori specifiche produttore | | No |

Oggetto DeviceNet (0x03)

| Voce | | ID contenuto | Rileva (leggi) | Imposta (scrivi) | Valore |
|-------------------|-----------|--------------|----------------|------------------|------------------|
| richiesta oggetto | Attributo | 1 Revisione | Sì | No | 02 (esadecimale) |

| Voce | | Servizio DeviceNet | Opzione Parametro |
|----------------|----------|-------------------------|-------------------|
| Classe Oggetto | Servizio | 0E Get_Attribute_Single | No |

| Voce | | ID contenuto | Rileva (leggi) | Imposta (scrivi) | Valore |
|-------------------|-----------|--|----------------|------------------|------------------|
| Richiesta oggetto | Attributo | 1 ID MAC | Sì | No | --- |
| | | 2 Velocità di trasmissione | Sì | No | --- |
| | | 3 BOI | Sì | No | 00 (esadecimale) |
| | | 4 Contatore Bus Off | Sì | No | --- |
| | | 5 Allocazione informazioni | Sì | No | --- |
| | | 6 Modifica interruttore ID MAC | No | No | --- |
| | | 7 Modifica interruttore velocità di trasmissione | No | No | --- |
| | | 8 Valore interruttore ID MAC | No | No | --- |
| | | 9 Valore interruttore velocità di trasmissione | No | No | --- |

| Voce | | Servizio DeviceNet | Opzione Parametro |
|-------------------|----------|---|-------------------|
| Richiesta oggetto | Servizio | 0E Get_Attribute_Single | No |
| | | 4B Allocate_Master/Slave_Connection_Set | No |
| | | 4C Release_Master/Slave_Connection_Set | No |

Montaggio Oggetto (0x04)

| | | |
|----------------|-----------|----------------|
| Classe Oggetto | Attributo | Non supportato |
| | Servizio | Non supportato |

| Voce | Sezione | Informazione | Max. numero di richieste |
|---------------------|----------------|--------------|--------------------------|
| Richiesta Oggetto 1 | Tipo richiesta | I/O Statico | 1 |

| Voce | Contenuto | Rileva (legge) | Imposta (scrive) | Valore | |
|---------------------|-----------|------------------------------|------------------|--------|-----|
| Richiesta oggetto 1 | Attributo | 1 Numero di Membri in Elenco | No | No | --- |
| | | 2 Elenco Membri | No | No | --- |
| | | 3 Dati | Sì | Sì | --- |

| Voce | Servizio DeviceNet | Opzione Parametro | |
|---------------------|--------------------|-------------------------|----|
| Richiesta oggetto 1 | Servizio | 0E Get_Attribute_Single | No |
| | | 10 Set_Attribute_Single | No |

Connessione Oggetto (0x05)

| | | |
|----------------|-----------------------------------|----------------|
| Classe Oggetto | Attributo | Non supportato |
| | Servizio | Non supportato |
| | Numero max. di connessioni attive | 1 |

| Voce | Sezione | Informazione | Numero max. di richieste |
|---------------------|-------------------|---------------------|--------------------------|
| Richiesta oggetto 1 | Tipo di richiesta | Messaggio esplicito | 1 |
| | Avvio produzione | Ciclico | --- |
| | Tipo trasporto | Server | --- |
| | Classe trasporto | 3 | --- |

| Voce | | Contenuto ID | Rileva (legge) | Imposta (scrive) | Valore |
|---|-----------|--|----------------|------------------|--------------------|
| Richiesta oggetto 1 | Attributo | 1 Stato | Sì | No | --- |
| | | 2 Tipo richiesta | Sì | No | 00 (esadecimale) |
| | | 3 Avvio classe di trasporto | Sì | No | 83 (esadecimale) |
| | | 4 ID connessione prodotta | Sì | No | --- |
| | | 5 ID connessione effettiva | Sì | No | --- |
| | | 6 Caratteristiche comunicaz. iniziale | Sì | No | 21 (esadecimale) |
| | | 7 Dimensione comunicazione prodotta | Sì | No | FE00 (esadecimale) |
| | | 8 Dimensione connessione effettiva | Sì | No | FE00 (esadecimale) |
| | | 9 Velocità pacchetto attesa | Sì | Sì | --- |
| | | 12 Scadenza azione di watchdog | Sì | No | Uno tra 01, 03 |
| | | 13 Lunghezza percorso di connessione prodotto | Sì | No | 0000 |
| | | 14 Percorso di connessione prodotto | Sì | No | --- |
| | | 15 Lunghezza percorso di comunicazione effettivo | Sì | No | 0000 |
| | | 16 Percorso di comunicazione effettivo | Sì | No | --- |
| 17 Tempo di inibizione della produzione | Sì | No | --- | | |

| Voce | | Servizio DeviceNet | Opzione Parametro |
|---------------------|----------|-------------------------|-------------------|
| Richiesta oggetto 1 | Servizio | 05 Reset | No |
| | | 0E Get_Attribute_Single | No |
| | | 10 Set_Attribute_Single | No |

| Voce | Sezione | Informazioni | Numero max. di richiesta |
|---------------------|----------------------|---------------|--------------------------|
| Richiesta oggetto 2 | Tipo di richiesta | Richiesta I/O | 1 |
| | Avvio produzione | Ciclico | --- |
| | Tipo di trasporto | Server | --- |
| | Classe del trasporto | 2 | --- |

| Voce | | Contenuto ID | Rileva (legge) | Imposta (scrive) | Valore |
|---------------------|-----------|--|----------------|------------------|---|
| Richiesta oggetto 2 | Attributo | 1 Stato | Sì | No | --- |
| | | 2 Tipo di richiesta | Sì | No | 01 (esadecimale) |
| | | 3 Avvio classe di trasporto | Sì | No | 82 (esadecimale) |
| | | 4 ID connessione prodotta | Sì | No | --- |
| | | 5 ID connessione effettiva | Sì | No | --- |
| | | 6 Caratteristiche comunicaz. iniziale | Sì | No | 01 (esadecimale) |
| | | 7 Dimensione comunicaz. prodotta | Sì | No | Cfr. nota 1. |
| | | 8 Dimensione comunicazione effettiva | Sì | No | Cfr. nota 2. |
| | | 9 Velocità di pacchetto attesa | Sì | Sì | --- |
| | | 12 Scadenza azione di watchdog | Sì | No | 00 |
| | | 13 Lunghezza del percorso di connessione prodotto | Sì | No | 0000 (nessun ingresso) 0600 (con ingressi) |
| | | 14 Percorso di connessione prodotto | Sì | No | Nessun dato (nessun ingresso) 20_04_24_01_30_03 (con ingressi) |
| | | 15 Lunghezza del percorso di connessione effettivo | Sì | No | 0000 (nessuna uscita) 0600 (con uscite) |
| | | 16 Percorso di connessione effettivo | Sì | No | Nessun dato (nessuna uscita) 20_04_24_01_30_03 (con uscite) |
| | | 17 Tempo di inibizione della produzione | Sì | No | 00 |

- Note**
1. Indica il numero di byte in ingresso usati dallo Slave. I byte all'estrema sinistra e destra sono invertiti. (Ad esempio, la dimensione della connessione prodotta = 4000se vengono utilizzati 64 byte).
 2. Indica il numero di byte in uscita usati dallo Slave. I byte all'estrema sinistra e destra sono invertiti. (Ad esempio, la dimensione della connessione prodotta = 4000se vengono utilizzati 64 byte)

| Voce | | Servizio DeviceNet | Opzione parametro |
|---------------------|----------|-------------------------|-------------------|
| Richiesta oggetto 2 | Servizio | 05 Reset | No |
| | | 0E Get_Attribute_Single | No |
| | | 10 Set_Attribute_Single | No |

| Voce | Sezione | Informazioni | Numero max. di richieste |
|---------------------|---------------------|------------------------|--------------------------|
| Richiesta oggetto 3 | Tipo di richiesta | Bit di riferimento I/O | 1 |
| | Avvio produzione | Ciclico | --- |
| | Tipo di trasporto | Server | --- |
| | Classe di trasporto | 2 | --- |

| Voce | Contenuto ID | Rileva (legge) | Imposta (scrive) | Valore | |
|---|--------------|--|------------------|--------|--------------------|
| Richiesta oggetto 3 | Attributo | 1 Stato | Sì | No | --- |
| | | 2 Tipo di richiesta | Sì | No | 01 (esadecimale) |
| | | 3 Avvio classe trasporto | Sì | No | 82 (esadecimale) |
| | | 4 ID connessione prodotta | Sì | No | --- |
| | | 5 ID connessione effettiva | Sì | No | --- |
| | | 6 Caratteristiche comunicaz. iniziale | Sì | No | 02 (esadecimale) |
| | | 7 Dimensione connessione prodotta | Sì | No | Cfr. nota. |
| | | 8 Dimensione connessione effettiva | Sì | No | 0800 (esadecimale) |
| | | 9 Velocità di pacchetto attesa | Sì | Sì | --- |
| | | 12 Scadenza azione di watchdog | Sì | No | 00 |
| | | 13 Lunghezza percorso connessione prodotta | Sì | No | 0600 |
| | | 14 Percorso di connessione prodotta | Sì | No | 20_04_24_01_30_03 |
| | | 15 Lunghezza percorso di connessione effettiva | Sì | No | 0000 |
| | | 16 Percorso di connessione effettiva | Sì | No | Nessun dato |
| 17 Tempo di inibizione della produzione | Sì | No | 00 | | |

Note Indica il numero di byte di ingresso utilizzati dallo Slave. I byte all'estrema destra e sinistra sono invertiti. (Ad esempio, la dimensione della connessione prodotta = 0800 se vengono utilizzati 8 byte)

Con l'interfaccia bit-strobed, la dimensione massima della connessione prodotta è di 8 byte. Viene utilizzata una dimensione della connessione prodotta di 8 byte (0800) quando è stato impostato un valore più alto per il numero di byte di ingresso con l'utente MPU; il valore impostato viene usato se è pari ad 8 byte o inferiore.

| Voce | | Servizio DeviceNet | Opzione Parametro |
|---------------------|----------|-------------------------|-------------------|
| Richiesta oggetto 3 | Servizio | 05 Reset | No |
| | | 0E Get_Attribute_Single | No |
| | | 10 Set_Attribute_Single | No |

CAPITOLO 6

Risoluzione dei problemi

Questo capitolo elenca gli errori che possono verificarsi, assieme alle loro probabili cause ed alle relative contromisure.

| | | |
|-----|--|----|
| 6-1 | Errori di connessione | 56 |
| 6-2 | Errori durante l'uso del menu | 56 |
| 6-3 | Errori Morsettiera | 57 |
| 6-4 | Errori di Comunicazione RS-232C | 57 |
| 6-5 | Unità a due telecamere | 57 |
| 6-6 | Spie a LED (per F150-C10E-3-DRT) | 58 |

6-1 Errori di connessione

| Problema | Probabile causa |
|---|--|
| L'indicatore POWER è spento. | L'alimentazione non è collegata correttamente. La tensione di alimentazione non è di 24 Vc.c. +10%/−15%. |
| Il monitor è spento. | L'alimentazione del monitor non è accesa. |
| | Il cavo del monitor non è collegato correttamente. |
| | Il monitor non funziona correttamente. |
| | Se si usa un monitor LCD, la capacità di alimentazione è insufficiente. |
| Non è possibile utilizzare i tasti della Console. | Il cavo della console non è collegato correttamente. |
| Le immagini della telecamera non appaiono sullo schermo (per le telecamere con sorgente di luce). | Il cavo della telecamera non è collegato correttamente. |
| | Il cavo dell'illuminazione non è collegato correttamente alla telecamera. |
| Le immagini della telecamera non appaiono sullo schermo (se si usano un obiettivo CCTV ed illuminazione normali). | Il coperchio dell'obiettivo non è stato rimosso. |
| | Il cavo della telecamera non è collegato correttamente. |
| | Il diaframma dell'obiettivo è troppo aperto o troppo chiuso. |
| | La velocità dell'otturatore non è adatta. |
| | Il metodo di illuminazione non è adatto. |
| Gli indicatori non si accendono (per telecamere con sorgente di luce). | Il cavo di illuminazione non è collegato correttamente alla telecamera. |
| | L'F150 non è alimentato. |
| | Il selettore a slitta della sorgente di luce Intelligente non è correttamente impostato Per utilizzare l'Unità a due telecamere, impostare la Sorgente di luce Intelligente collegata alla telecamera 0 sullo 0, e quella collegata alla telecamera 1 su 1. |
| L'immagine sul monitor non è chiara. | L'alimentazione o i cavi producono del rumore elettrico. |
| | Il cavo del monitor non è collegato correttamente. |

6-2 Errori durante l'uso del menu

| Problema | Probabile causa |
|--|---|
| I risultati della misura non vengono visualizzati sul monitor. | L'F150 non è in modalità Monitor o Run. |

6-3 Errori Morsettiera

| Problema | Probabile causa |
|--|---|
| Non vengono ricevuti i segnali di attivazione (segnali in ingresso). | I cavi non sono collegati correttamente. |
| | La linea segnale è scollegata. |
| | L'F150 non è in modalità Monitor o Run. |
| Non è possibile inviare i segnali all'esterno. | Non è stato ricevuto il segnale di attivazione. |
| | I cavi non sono collegati correttamente. |
| | La linea segnale è scollegata. |
| | L'F150 non è in modalità Run. |

6-4 Errori di Comunicazione RS-232C

| Problema | Probabile causa |
|--|---|
| E' impossibile effettuare la comunicazione. | I cavi non sono collegati correttamente. |
| | Le specifiche di comunicazione non concordano con quelle del dispositivo esterno. |
| | Non è stata impostata la modalità delle comunicazioni alla voce Impostazioni Sistema/Comunicazioni . Selezionare Normale, Collegamento Host , oppure Operazioni del Menu alla voce modalità di funzionamento/RS-232C |
| L'Unità inizia a funzionare correttamente, ma dopo un certo tempo non vi è più risposta dall'F150. | Il buffer di ricezione del dispositivo esterno (ad es. computer) è esaurito. Verificare che le impostazioni consentano la corretta ricezione dei dati. |
| Impossibile effettuare operazioni di menu via RS-232C. | Non è stata impostata la modalità di comunicazione Impostazioni Sistema/Comunicazione/Operazioni del Menu |

6-5 Unità a due telecamere

| Problema | Probabile causa |
|--------------------------------|--|
| L'indicatore LED non è acceso. | L'alimentazione non è collegata correttamente. |
| | La tensione di alimentazione è scesa sotto al valore specificato (24 Vc.c. +10%/-15%). |
| | L'Unità a due telecamere non è collegata all'F150. |

6-6 Spie a LED (per F150-C10E-3-DRT)

| Stato dell'Indicatore | | Condizione | Contromisura |
|-----------------------|--------------------|---|--|
| MS | NS | | |
| Acceso verde | Acceso verde | Comunicazione remota I/O in corso. | Le comunicazioni si svolgono normalmente. |
| | OFF | Verifica duplicazione del numero del nodo in corso. | Verificare i seguenti problemi quindi riavviare l'F150. <ul style="list-style-type: none"> • L'impostazione della velocità di trasmissione del Master e dell'F150 è la stessa? • Le lunghezze dei cavi (linee principali e diramazioni) sono entro i limiti specificati? • Ci sono cavi staccati o danneggiati? • E' presente un terminatore a ciascuna estremità della linea principale? • E' presente troppo rumore sulla rete? |
| | Lampeggiante verde | Attesa dell'avvenuta connessione da parte del Master. | <ul style="list-style-type: none"> • Ci sono cavi staccati o danneggiati? • E' presente un terminatore a ciascuna estremità della linea principale? • E' presente troppo rumore sulla rete? |
| | Acceso rosso | Duplicazione del numero di nodo. | Modificare le impostazioni del numero del nodo per eliminare la duplicazione e quindi riavviare l'intera rete CompoBus/D. |
| Acceso rosso | Lampeggiante rosso | Interruzione Bus. (Comunicazioni interrotte a causa degli eccessivi errori nei dati.) | Verificare i seguenti problemi quindi riavviare l'F150. <ul style="list-style-type: none"> •L'impostazione della velocità di trasmissione del Master e dell'F150 è la stessa? •Le lunghezze dei cavi (linee principali e diramazioni) sono entro i limiti specificati? •Ci sono cavi staccati o danneggiati? •E' presente un terminatore a ciascuna estremità della linea principale? •E' presente troppo rumore sulla rete? |
| | | La durata della comunicazione è scaduta. | <ul style="list-style-type: none"> •Ci sono cavi staccati o danneggiati? •E' presente un terminatore a ciascuna estremità della linea principale? •E' presente troppo rumore sulla rete? |
| Acceso rosso | OFF | Si è verificato un errore del timer di watchdog nell'F150. | L'F150 è guasto. Sostituirlo. |
| Lampeggiante rosso | OFF | Impostazione scorretta del selettore a slitta o altrove. | Verificare l'impostazione dell'interruttore e riavviare l'F150. |

CAPITOLO 7

Manutenzione

Questo capitolo fornisce informazioni sulla manutenzione ed il controllo.

| | | |
|-------|--|----|
| 7-1 | Pezzi di ricambio e manutenzione | 60 |
| 7-1-1 | F150-SL20A/SL50A | 60 |
| 7-1-2 | F150-SLC20/SLC50 | 61 |
| 7-2 | Controlli regolari | 62 |

7-1 Pezzi di ricambio e manutenzione

I pezzi di ricambio dell'F150 sono elencati di seguito.

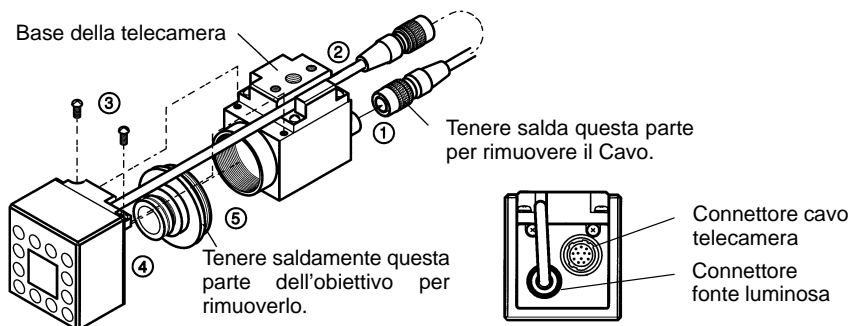
- Note**
1. La fonte luminosa perde gradualmente di luminosità se utilizzata per lunghi periodi (circa 20% in meno dopo 1500 ore di funzionamento). Sostituire la fonte luminosa dopo circa 1500 ore di funzionamento.
 2. Sostituire la fonte luminosa se questa risulta parzialmente danneggiata o non completamente funzionante.

7-1-1 F150-SL20A/SL50A

| Pezzo | No. Modello |
|---------------------------------|-------------|
| Obiettivo 20-mm (20 mm × 20 mm) | F150-LE20 |
| Obiettivo 50-mm (50 mm × 50 mm) | F150-LE50 |
| Fonte luminosa | F150-LT10A |

Nota: Non è possibile collegare la telecamera modello F150-S1.

Sostituzione dell'obiettivo o della sorgente di luce



- 1 Scollegare il cavo dell'illuminazione dal relativo connettore sul retro della telecamera.
- 2 Rimuovere il cavo dell'illuminazione dall'alloggiamento sulla base della telecamera.
- 3 Rimuovere le due viti di fissaggio della Fonte Luminosa.
- 4 Rimuovere la Fonte Luminosa dalla telecamera.
- 5 Rimuovere l'obiettivo dalla telecamera.

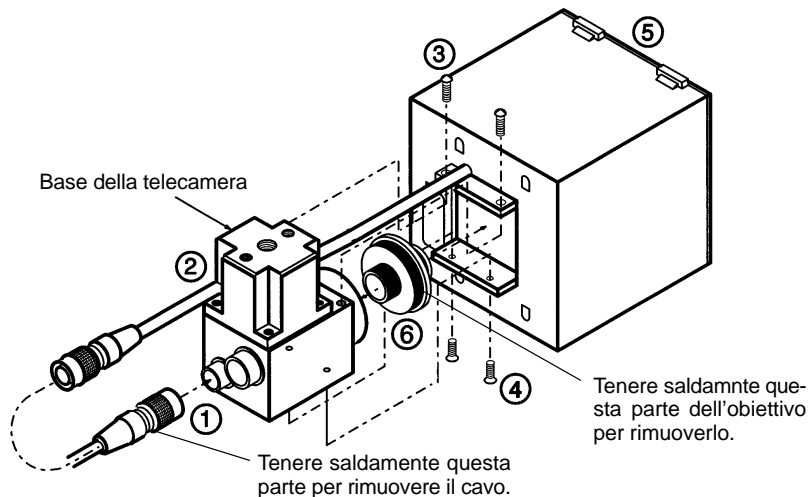
Nota: Seguire gli stessi passi in ordine inverso per montare l'Obiettivo e la Fonte Luminosa.

! Attenzione Non smontare l'obiettivo per non danneggiarlo.

7-1-2 F150-SLC20/SLC50

| | Campo visivo | Modello No. |
|----------------|---------------|-------------|
| Obiettivo | 20 mm × 20 mm | F150-LE20 |
| | 50 mm × 50 mm | F150-LE50 |
| Fonte Luminosa | 20 mm × 20 mm | F150-LTC20 |
| | 50 mm × 50 mm | F150-LTC50 |

Sostituzione dell'Obiettivo o della Fonte Luminosa



- 1 Scollegare il cavo dell'illuminazione dal relativo connettore sul retro della telecamera.
- 2 Rimuovere il cavo dell'illuminazione dall'alloggiamento sulla base della telecamera.
- 3 Rimuovere le due viti di fissaggio della Fonte Luminosa.
- 4 Rimuovere la Fonte Luminosa dalla telecamera.
- 5 Rimuovere l'obiettivo dalla telecamera.

- Note**
1. Seguire gli stessi passi in ordine inverso per montare l'Obiettivo e la Fonte Luminosa.
 2. Se non viene utilizzata una Fonte Luminosa Intelligente, le viti al passo 4 risulteranno troppo lunghe per i fori della telecamera. Utilizzare due viti M2×3. Le viti al passo 3 non sono necessarie.


! Attenzione Non smontare l'obiettivo per non danneggiarlo.


7-2 Controlli regolari

Per mantenere l'F150 nelle migliori condizioni, effettuare regolarmente i seguenti controlli.

- Pulire leggermente lo sporco con un panno soffice.
- Pulire l'obiettivo e gli indicatori con un panno speciale per obiettivi o con un soffio d'aria.

| Punto di controllo | Dettagli | Strumento richiesto |
|----------------------|--|---------------------|
| Alimentazione | La tensione misurata ai terminali dell'alimentazione sulla morsettiera deve essere 24 Vc.c. $+10\%$ / -15% . | Tester |
| Temperatura ambiente | La temperatura ambiente d'esercizio nel quadro deve essere tra 0 e 50°C. | Termometro |
| Umidità ambiente | L'umidità ambientale d'esercizio nel quadro deve essere tra 35% e 85%. | Igrometro |
| Installazione | Tutti i componenti devono essere fissati saldamente. Tutti i connettori dei cavi devono essere inseriti e fissati correttamente. Le telecamere devono essere fissate saldamente. Le ghiera di fissaggio degli obiettivi sulla telecamera devono essere fissate saldamente | Cacciavite Phillips |
| Indicatori | Tutti gli indicatori devono accendersi all'attivazione dell'alimentazione. | --- |

 **Attenzione** Spegnere l'alimentazione e prendere le necessarie misure di sicurezza prima di effettuare i controlli. Il tentativo di effettuare controlli con l'alimentazione inserita può causare folgorazioni.

 **Attenzione** Attenzione Non utilizzare diluenti o benzolo in quanto possono danneggiare i componenti dell'F150.

CAPITOLO 8

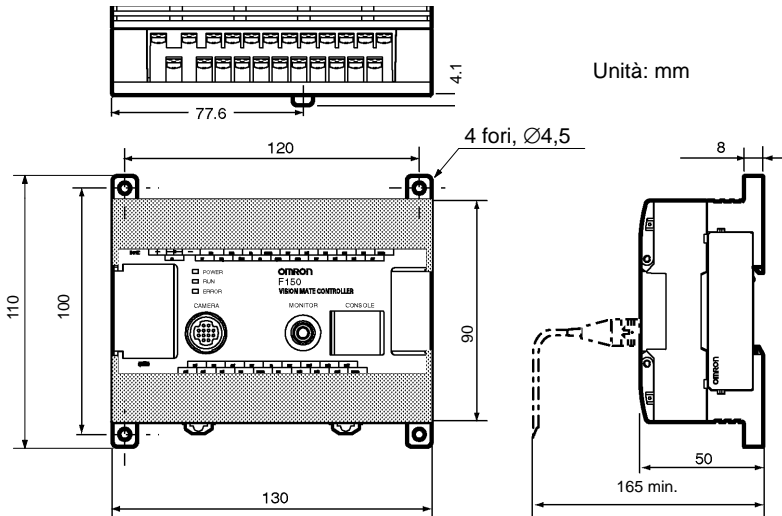
Specifiche Tecniche

Questo capitolo fornisce le specifiche tecniche dei diversi componenti dell'F150.

| | | |
|-----|---|----|
| 8-1 | Modulo di Controllo di Visione F150 | 64 |
| 8-2 | Telecamere | 66 |
| 8-3 | Unità a due telecamere | 69 |
| 8-4 | Console | 71 |
| 8-5 | Cavi | 71 |
| 8-6 | Monitor Video | 73 |
| 8-7 | Monitor LCD | 74 |

8-1 Modulo di Controllo di Visione F150

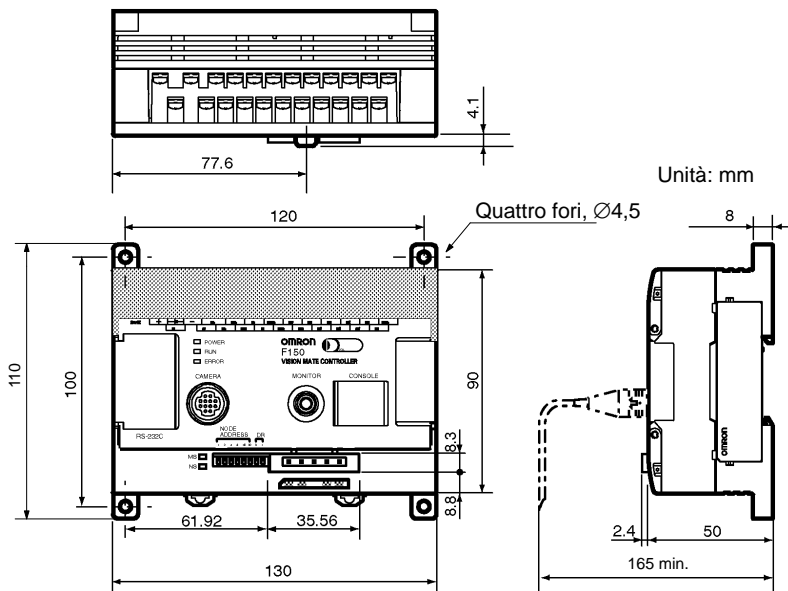
F150-C10E-3; F150-C15E-3



| Voce | Specifiche Tecniche | |
|-----------------------------------|--|-------------|
| Modello | F150-C10E-3 | F150-C15E-3 |
| Tipo di Ingresso/Uscita | NPN | PNP |
| Tensione di alimentazione | da 20,4 a 26,4 Vc.c. (compresa l'ondulazione) | |
| Consumo di corrente | Circa 0,5 A | |
| Resistenza di Isolamento | min. 20 M Ω tra tutti i terminali esterni DC ed il terminale GR (a 100 Vc.c., con rimozione dell'assorbitore interno di sovratensioni). | |
| Rigidità dielettrica | 1000 VAC, 50/60 Hz tra tutti i terminali esterni DC ed il terminale GR (a 100 Vc.c., con rimozione dell'assorbitore interno di sovratensioni). | |
| Corrente di dispersione | max. 10 mA | |
| Resistenza al rumore | 1500 Vp-p; ampiezza impulso: 0,1 μ s/ 1 μ s; tempo di salita: 1 ns (impulso) | |
| Resistenza alle Vibrazioni | da 10 a 150 Hz; semiampiezza: 0,5 mm; accelerazione massima: 70 m/s ² , 4 volte per 8 minuti ciascuna in 3 direzioni | |
| Resistenza agli Shock | 200 m/s ² , 3 volte ciascuna in 6 direzioni | |
| Temperatura ambiente | Esercizio: da 0 a 50°C; stoccaggio: da -25 a +65°C (senza brina o condensa) | |
| Umidità ambiente | Esercizio/stoccaggio: da 35% a 85% (senza condensa) | |
| Condizioni ambientali | Assenza di gas corrosivi | |
| Classe di protezione | Classe I (con terminali a protezione dei conduttori) | |
| Grado di protezione | IEC60529 IP20 (alla centralina) | |
| Materiale contenitore | ABS/PC | |
| Peso | Circa 390 g (senza cavi) | |

F150-C10E-3-DRT

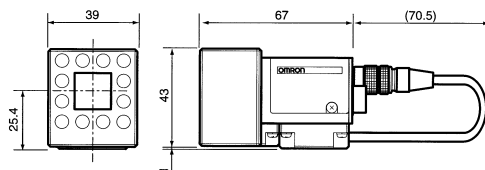
L'F150-C10E-3-DRT può operare come Slave CompoBus/D.



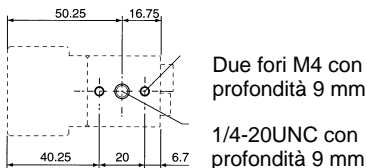
| Voce | Specifiche tecniche |
|----------------------------|--|
| Tensione di alimentazione | da 20,4 a 26,4 Vc.c. (ondulazioni comprese) |
| Consumo di corrente | Circa 0,5 A |
| Resistenza d'isolamento | min. 20 MΩ tra tutti i terminali esterni DC ed il terminale GR (a 100 Vc.c., con assorbiture di sovratensioni interno rimosso) |
| Rigidità dielettrica | 1000 VAC, 50/60 Hz tra tutti i terminali esterni DC ed il terminale GR (a 100 Vc.c., con assorbiture di sovratensioni interno rimosso) |
| Corrente di dispersione | max. 10 mA |
| Resistenza al rumore | 1500 Vp-p; ampiezza impulso: 0,1μs/ 1μs; tempo di salita: 1 ns (impulso) |
| Resistenza alle vibrazioni | da 10 a 150 Hz; mezza ampiezza: 0,5 mm; accelerazione massima: 70 m/s ² , 4 volte per 8 minuti ciascuno in 3 direzioni |
| Resistenza agli shock | 200 m/s ² , 3 volte ciascuno in 6 direzioni |
| Temperatura ambiente | Funzionamento: da 0 a 50°C; stoccaggio: da -25 a +65°C (senza brina o condensa) |
| Umidità ambiente | Funzionamento/stoccaggio: da 35% a 85% (senza condensa) |
| Condizioni ambientali | Nessun gas corrosivo |
| Classe di protezione | Classe I (con terminale a consuttore protettivo) |
| Grado di protezione | IEC60529 IP20 (alla centralina) |
| Materiale confezione | ABS/PC |
| Peso | Circa 390 g (senza cavo) |

8-2 Telecamere

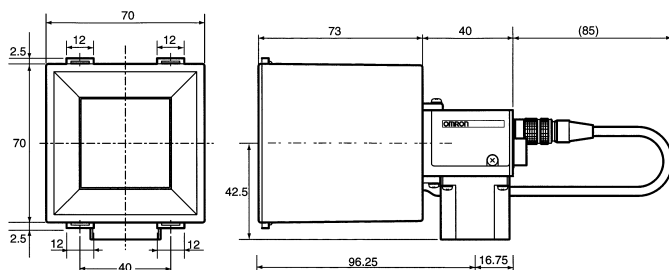
F150-SL20A/SL50A (telecamera con sorgente di luce F150-LT10A)



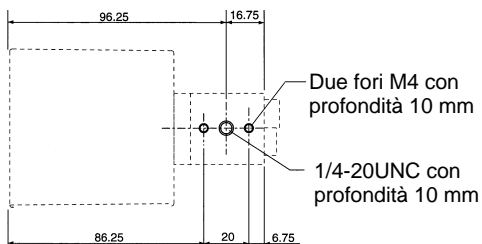
Misure per il montaggio
Unità: mm



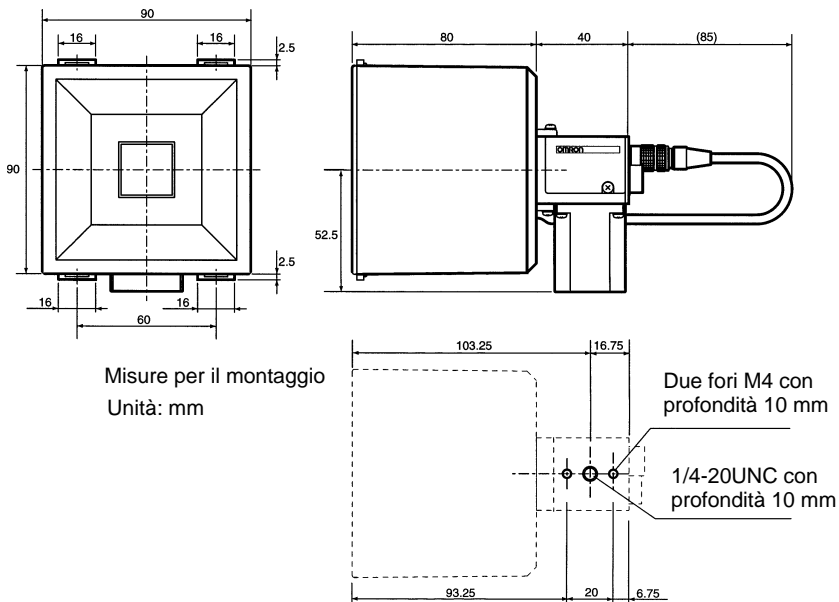
F150-SLC20 (telecamera con sorgente di luce intelligente F150-LTC20)



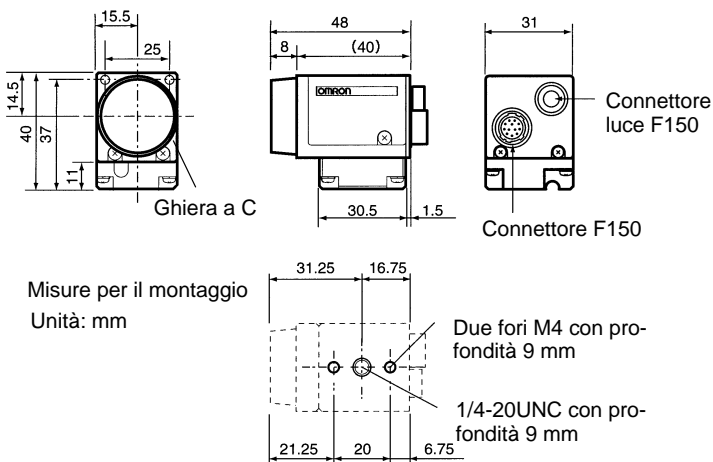
Misure per il montaggio
Unità: mm



F150-SLC50 (telecamera con sorgente di luce intelligente F150-LTC50)



Telecamera F150-S1A



Caratteristiche generali

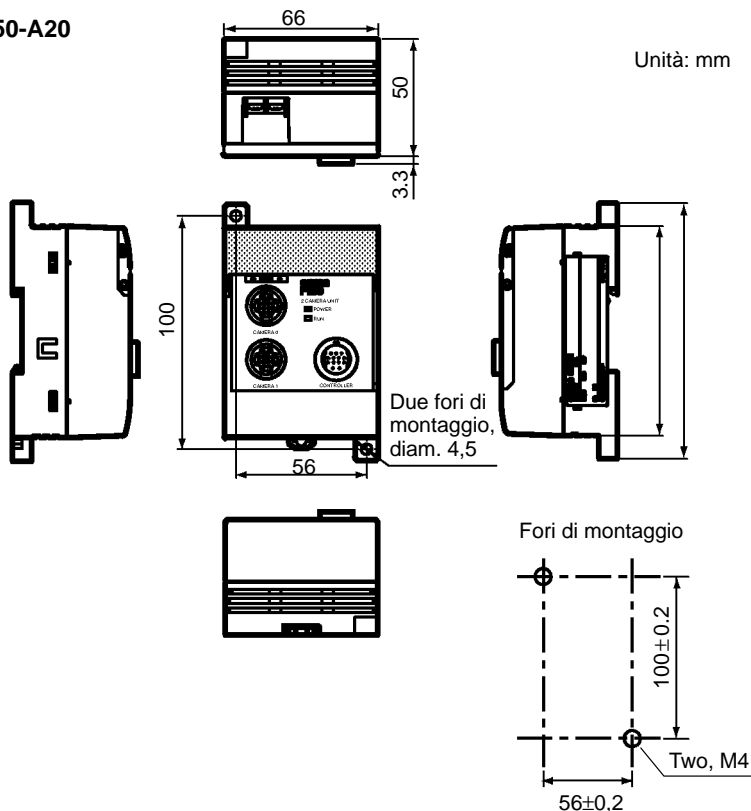
| | F150-SL20A | F150-SL50A | F150-SLC20 | F150-SLC50 | F150-S1A |
|-----------------------------------|--|-------------|--|-------------|--------------|
| Tensione di alimentazione | 12 Vc.c. | | | | |
| Consumo di corrente | Circa 110 mA | | Circa 200 mA | | Circa 100 mA |
| Resistenza alle vibrazioni | da 10 a 150 Hz; semi ampiezza: 0,35 mm; accelerazione massima: 50 m/s ² , 10 volte per 8 minuti ciascuno in 3 direzioni | | | | |
| Resistenza agli shock | 150 m/s ² , 3 volte ciascuno in 6 direzioni | | | | |
| Temperatura ambiente | Funzionamento: da 0 a 50°C; stoccaggio: da -25 a +65°C (senza brina o condensa) | | | | |
| Umidità ambiente | Funzionamento/stoccaggio: da 35% a 85% (senza condensa) | | | | |
| Condizioni ambientali | Assenza di gas corrosivi | | | | |
| Materiale telecamera | Coperchio: Lamina di acciaio placcata in zinco, t0,6 (SECC-C) Contenitore: Pressofusione in Alluminio (ADC12) Base di Montaggio: Rivestimento in bakelite (nero) | | | | |
| Materiale illuminazione | (F150-LT10A) Contenitore: ABS Parti trasparenti della zona ad emissione luminosa: PC | | (F150-LTC20/LTC50) Contenitore: ABS Parti trasparenti della zona ad emissione luminosa: PC | | --- |
| Peso | Circa 135 g | Circa 135 g | Circa 280 g | Circa 370 g | Circa 80 g |

Caratteristiche di funzionamento

| | F150-SL20A | F150-SL50A | F150-SLC20 | F150-SLC50 | F150-S1A | |
|-----------------------------|----------------------------------|---|------------|---------------------------|--------------|---------------------------------|
| Telecamera | Elemento immagine | Interlinea 1/3" CCD (leggendo tutti i pixel) | | | | |
| | Pixel effettivi | 659 × 494 (H × V) | | | | |
| | Sincronizzazione | Sincr. esterna mediante segnale di sincron. orizzontale | | | | |
| | Velocità otturatore | Otturatore elettronico: 1/100 s, 1/500 s, 1/2000 s, 1/10000 s | | | | |
| | Montaggio obiettivo | Ghiera a C | | | | |
| Obiettivo | Numero del Modello | F150-LE20 | F150-LE50 | F150-LE20 | F150-LE50 | --- |
| | Metodo di messa a fuoco | Fuoco fisso / apertura fissa | | | | |
| | Luminosità | F2,8 | | | | |
| | Distanza di messa a fuoco | 13 mm | 6,1 mm | 13 mm | 6,1 mm | |
| Luce | Elementi luminosi | LED rosso | | LED rosso e verde (misti) | | --- (dipende dall'obiettivo) |
| | Sistema di illuminazione | Impulso lampeggiante (ovvero, sincronizzato con l'otturatore) | | | | |
| Distanza focale [mm] | | 61... 71 | 66... 76 | 15... 25 | 16,5... 26,5 | |
| Campo visivo [mm] | | 20 × 20 | 50 × 50 | 20 × 20 | 50 × 50 | |

8-3 Unità a due telecamere

F150-A20



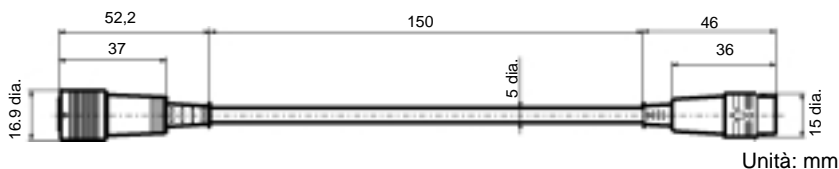
Caratteristiche generali

| Voce | Specifiche Tecniche |
|----------------------------|--|
| Tensione di alimentazione | da 20. 4 a 26,4 (ondulazioni comprese) |
| Consumo di corrente | Circa 0,3 A |
| Resistenza alle vibrazioni | da 10 a 150 Hz; semi ampiezza: 0,35 mm; accelerazione massima: 50 m/s ² , 10 volte per 8 minuti ciascuno in 3 direzioni |
| Resistenza agli shock | 150 m/s ² , 3 volte ciascuno in 6 direzioni |
| Temperatura ambiente | Funzionamento: da 0 a 50°C; stoccaggio: da -25 a +65°C (senza brina o condensa) |
| Umidità ambiente | Funzionam./stoccaggio: da 35% a 85% (senza condensa) |
| Condizioni ambientali | Assenza di gas corrosivi |
| Materiale contenitore | ABS/PC |
| Peso | Circa 220 g |

Caratteristiche di funzionamento

| Voce | Specifiche tecniche |
|----------------------------------|--|
| Numero di telecamere collegabili | 2 |
| Telecamere collegabili | F150-S1A, F150-SL20A/SL50A/SLC20*/SLC50* (*: La quantità di luce può essere controllata dal controllore) |
| Controllori collegabili | F150-C10E-3, F150-C15E-3, F150-C10E-3-DRT |
| Memoria immagine | Due gruppi (uno per la Telecamera 0, l'altro per la Telecamera 1) |
| Lettura immagine | Lettura simultanea da due telecamere (con prevenzione della mutua interferenza luminosa utilizzando F150-SL20A/SL50A/SLC20*/SLC50) |
| Modalità telecamera | Modalità di commutazione tra due telecamere Modalità di composizione (verticale, orizzontale (con combinazione delle sezioni centrali, o superiore/inferiore)) Modalità telecamera singola |

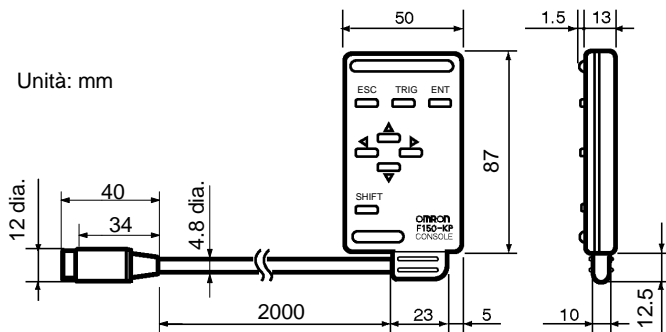
Cavo Unità Telecamera F150-VA



| Voce | Specifiche tecniche |
|----------------------------|--|
| Resistenza alle vibrazioni | da 10 a 150 Hz; semi ampiezza: 0,35 mm; accelerazione massima: 50 m/s ² , 10 volte per 8 minuti ciascuna in 3 direzioni |
| Resistenza agli shock | 150 m/s ² , 3 volte ciascuno in 6 direzioni |
| Temperatura ambiente | Funzionamento: da 0 a 50°C; stoccaggio: da -25 a +65°C (senza brina o condensa) |
| Umidità ambiente | Funzionamento/stoccaggio: da 35% a 85% (senza condensa) |
| Condizioni ambientali | Assenza di gas corrosivi |
| Materiale | Schermatura cavo: Cloruro di vinile resistente al calore Connettore: vetro contenitore PC, PBT |
| Raggio minimo di curvatura | 35 mm |

8-4 Console

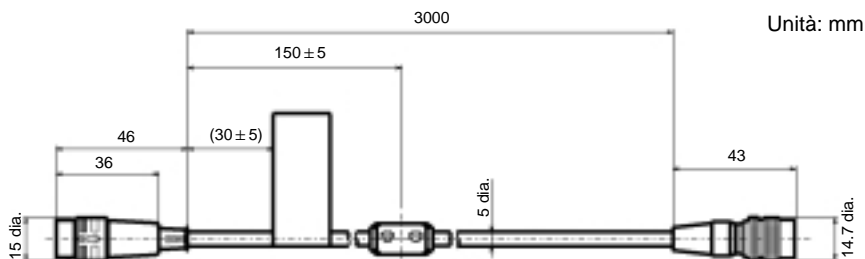
F150-KP



| Voce | Specifiche Tecniche |
|-----------------------------------|---|
| Resistenza alle vibrazioni | da 10 a 150 Hz; semi ampiezza: 0,15 mm, 4 volte per 8 minuti ciascuno in 3 direzioni |
| Resistenza agli shock | 196 m/s ² , 3 volte ciascuno in 6 direzioni |
| Temperatura ambiente | Funzionamento: da 0 a 50°C; stoccaggio: da -25 a +65°C (senza brina o condensa) |
| Umidità ambiente | Funzionamento/stoccaggio: da 35% a 85% (senza condensa) |
| Condizioni ambientali | Assenza di gas corrosivi |
| Grado di protezione | IEC60529 IP20 (alla centralina) |
| Raggio minimo di curvatura | 75 mm |
| Materiale | Corpo: ABS Schermatura cavo: Cloruro di vinile resistente al calore Connettore: PC, PBT |
| Peso | Circa 135 g |

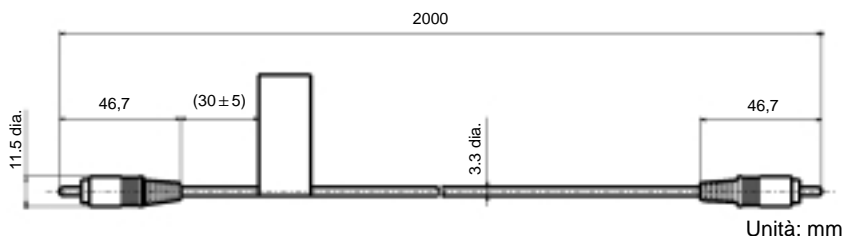
8-5 Cavi

Cavo telecamera F150-VS



| Voce | Specifiche Tecniche |
|-----------------------------------|---|
| Resistenza alle vibrazioni | da 10 a 150 Hz; semi ampiezza: 0,15 mm, 4 volte per 8 minuti ciascuno in 3 direzioni |
| Resistenza agli shock | 196 m/s ² , 3 volte ciascuno in 6 direzioni |
| Temperatura ambiente | Funzionamento: da 0 a 50°C; stoccaggio: da -25 a +65°C (senza brina o condensa) |
| Umidità ambiente | Funzionamento/stoccaggio: da 35% a 85% (senza condensa) |
| Condizioni ambientali | Assenza di gas corrosivi |
| Materiale | Schermatura cavo: Cloruro di vinile resistente al calore Connettore: vetro di contenimento PC, PBT |
| Raggio minimo di curvatura | 75 mm |

Cavo per Monitor F150-VM

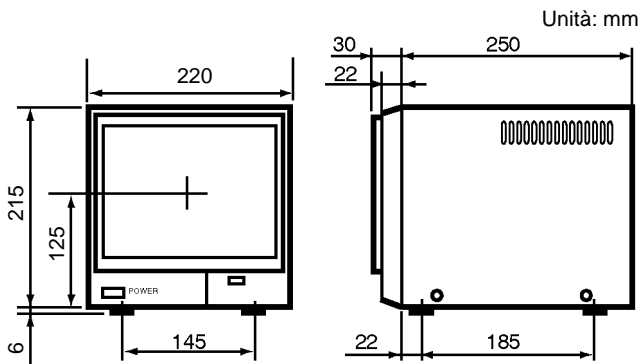


| Voce | Specifiche Tecniche |
|-----------------------------------|--|
| Resistenza alle vibrazioni | da 10 a 150 Hz; semi ampiezza: 0,15 mm, 4 volte per 8 minuti ciascuno in 3 direzioni |
| Resistenza agli shock | 196 m/s ² , 3 volte ciascuno in 6 direzioni |
| Temperatura ambiente | Funzionamento: da 0 a 50°C; stoccaggio: da -25 a +65°C (senza brina o condensa) |
| Umidità ambiente | Funzionamento/stoccaggio: da 35% a 85% (senza condensa) |
| Condizioni ambientali | Assenza di gas corrosivi |
| Materiale | Schermatura cavo: Cloruro di vinile ultrasensibile alla fiamma Connettore: PVC |
| Raggio minimo di curvatura | 50 mm |

8-6 Monitor Video

E' il monitor consigliato e disponibile presso OMRON.

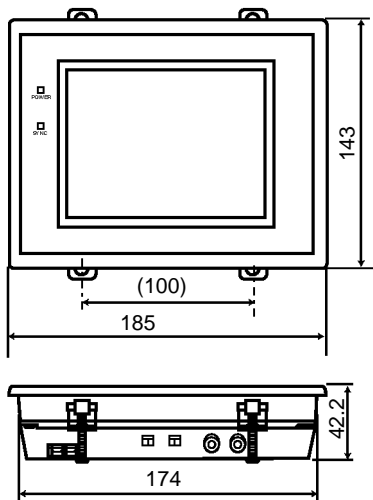
F300-M09



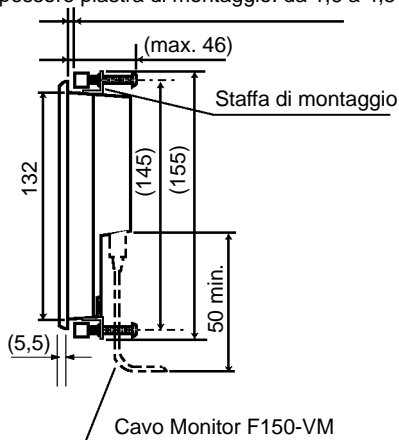
| Voce | Specifiche Tecniche |
|-----------------------------------|--|
| Alimentazione | da 90 a 110 VAC, 50/60 Hz |
| Consumo di potenza | Circa 30 W |
| Resistenza alle vibrazioni | da 10 a 100 Hz; doppia-ampiezza di 2 mm o accelerazione di 19,6 m/s ² (la più piccola), 30 volte per 1 minuto ciascuna in 3 direzioni |
| Temperatura ambiente | Funzionamento: da 0 a 40°C; stoccaggio: da -25 a +65°C (senza brina o condensa) |
| Umidità ambiente | Funz./stoccaggio: da 10% a 90% (senza condensa) |
| Condizioni ambientali | Assenza di gas corrosivi |
| Materiale | Contenitore: ABS, foglio di alluminio zincato Display: Vetro |
| Dimensioni schermo | 9 pollici; 164 x 123 mm (H x V) |
| Tipo schermo | CRT, monocromatico (lunga durata) |
| Risoluzione | 700 righe TV min. (al centro) |
| Sistema | Numero di righe: 525 Frequenza orizzontale: 15,75 kHz Frequenza di campo: 60 Hz |
| Impedenza I/O | 75 Ω, alta impedenza (impostabile) |
| Livello e polarità I/O | Segnale Video Composito: 1 Vp-p Immagine: 0,7 Vp-p, positivo Sincronizzazione: 0,3 Vp-p, negativo |
| Segnale in ingresso | NTSC video composito (terminazione 1,0 V/75 Ω) |
| Peso | Circa 5,8 kg |

8-7 Monitor LCD

F150-M05L



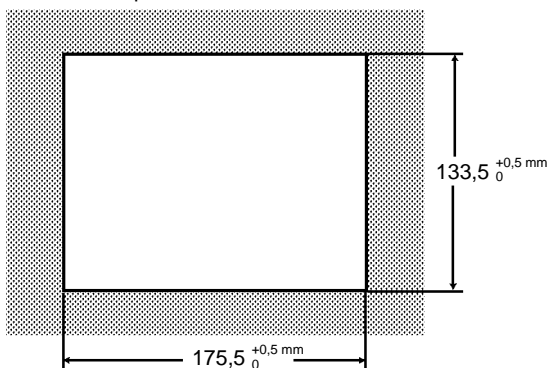
Unità: mm
Spessore piastra di montaggio: da 1,6 a 4,8



Tolleranza: ± 1 mm

Le dimensioni tra parentesi sono fornite per riferimento

Dimensioni apertura schermo



| Voce | Specifiche Tecniche |
|-----------------------------------|---|
| Alimentazione | da 20,4 a 26,4 Vc.c. (ondulazioni comprese) |
| Consumo di corrente | max. 700 mA |
| Resistenza alle vibrazioni | da 10 a 150 Hz; semi ampiezza: 0,1 mm, accelerazione massima: 15 m/s ² , 10 volte per 8 minuti ciascuno in 3 direzioni |
| Resistenza agli shock | 150 m/s ² , 3 volte ciascuno in 6 direzioni |
| Temperatura ambiente | Funzionamento: da 0 a 50°C; stoccaggio: da -25 a +65°C (senza brina o condensa) |
| Umidità ambiente | Funzionamento/stoccaggio: da 35% a 85% (senza condensa) |
| Condizioni ambientali | Assenza di gas corrosivi |
| Materiale | Contenitore: ABS/PC Display: PMMA (acrilico) |
| Dimensioni schermo | 5,5 pollici; 111,36 × 83,52 mm (H × V) |
| Tipo di schermo | Colore TFT a cristalli liquidi |
| Risoluzione | 320 × 240 dot |
| Passo Immagine | 0,348 × 0,348 mm (H × V) |
| Contrasto | 85:1 (tipica) |
| Angolo di visibilità | 25° su/giù e 50° sinistra/destra (con rapporto di contrasto > 10) |
| Luminanza | 250 cd/m ² (tipica) |
| Retroilluminazione | Luce fluorescente a catodo freddo |
| Velocità di risposta | max. 60 ms |
| Segnale in ingresso | video composito NTSC (terminazione 1,0 V/75 Ω) |
| Peso | Circa 1 kg |

Storia delle Revisioni

Un codice di revisione del manuale è riportato come suffisso del numero di catalogo sulla copertina del manuale.

Cat. No. Z141-E1-1A



La seguente tabella riporta le modifiche effettuate al manuale durante ciascuna revisione. I numeri di pagina si riferiscono alla versione precedente.

| Codice Revisione | Data | Contenuto della Revisione |
|------------------|--------------|--|
| 1 | Aprile 2000 | Versione Originale |
| 1A | Ottobre 2000 | Pagina 15: Modificata la classe di messa a terra da II ad I. Pagina 26: Modificato il numero di modello da F150-2A a F150-A20. Pagine 48 e 49: Modificato il codice del prodotto da 203 a 205. Pagina 49: Eliminato F150-C15-3 dal nome del prodotto. Pagina 72: Modificato il titolo da Console K150-KP in Console. Indirizzi: Aggiornati gli indirizzi. |

