

DAD[®]
DYNAMIC AUDIO DEVICE

LIVE Series

LIVE 8/8WH
LIVE 8A/8AWH
LIVE 12
LIVE12A
LIVE 15
LIVE 15A
LIVE15SA
LIVE18SA



Manuale Utente Руководство пользователя

Music & Lights Srl _____ *entertainment technologies*
Via Appia Km 136,200 - 04020 Itri (LT) ITALY

ISO 9001:2000
Certified Company

INDICE

Sicurezza	
Avvertenze generali	4
Attenzioni e precauzioni per l'installazione	5
Informazioni generali	6
Descrizione	
Descrizione	7
Layout	10
Installazione	
Installazione	12
Installazione a muro	13
Installazione su stativo	13
Installazione sospesa	13
Connessioni	
Pannello connessioni	14
Accessori	19
Specifiche tecniche	20

INTRODUZIONE

La serie LIVE si compone di diffusori acustici DAD in polipropilene con altoparlanti da 8", 12", 15". Combinando qualità impeccabile e grande performance, grazie ad un nuovo ed accattivante design, la serie LIVE, è in grado di fornire grande flessibilità per l'uso in una vasta gamma di applicazioni professionali, come monitor, in installazioni fisse, ovunque sia richiesta un'elevata qualità sonora. DAD continua la sua filosofia vincente utilizzando finali separati per woofer e driver (biamp.) in classe "AB" e processori audio dotati di limiter, per la protezione totale dei componenti. Una gamma completa di accessori è disponibile per venire incontro alle installazioni più esigenti. Inoltre la serie LIVE presenta due sub-woofers vented band-pass in multistrato di betulla verniciati antigraffio, amplificati. La serie LIVE, comprende:

Acustiche sistemi:

- LIVE 8/8WH
- LIVE 8A/8AWH
- LIVE 12
- LIVE 12A
- LIVE 15
- LIVE 15A

СОДЕРЖАНИЕ

Безопасность	
Основные положения	4
Меры предосторожности	5
Информация	6
Описание	
Описание	7
Размеры	10
Установка	
Установка	12
Монтаж на стену	13
Установка на стойку	13
Подвес	13
Подключение	
Задняя панель	14
Аксессуары	19
Технические параметры	20

ВВЕДЕНИЕ

Серия LIVE - громкоговорители и акустические системы в полипропиленовом корпусе, оснащаемые низкочастотными динамиками 8, 12 и 15 дюймов. Комбинация качества и высокой отдачи, а также прекрасный итальянский дизайн позволяют использовать акустику серии LIVE практически во всех ситуациях, связанных с профессиональным применением, там, где необходим качественный звук и гибкость в установке. DAD применил успешную стратегию, используя независимые усилители класса "AB" для низких и высоких частот, а также комплектующие свои системы встроенными звуковыми процессорами, которые обеспечивают полную защиту акустических систем. Модельный ряд серии LIVE содержит также и активные сабвуферы с высокой точностью воспроизведения низких частот. Линейка LIVE:

Сабвуферы:

- LIVE 15SA
- LIVE 18SA



ATTENZIONE!
Prima di effettuare qualsiasi operazione con l'unità, leggere con attenzione questo manuale: contiene informazioni importanti riguardo l'installazione, l'uso e la manutenzione dell'unità.



SICUREZZA

Avvertenze generali

- I prodotti a cui questo manuale si riferisce sono conformi alle Direttive della Comunità Europea e pertanto recano la sigla CE.
- Il dispositivo funziona con pericolosa tensione di rete (230V~). Non intervenire mai al suo interno al di fuori delle operazioni descritte nel presente manuale; esiste il pericolo di una scarica elettrica.
- È obbligatorio effettuare il collegamento ad un impianto di alimentazione dotato di una efficiente messa a terra (apparecchio di Classe I secondo norma EN 60598-1). Si raccomanda, inoltre, di proteggere le linee di alimentazione dell'unità dai contatti indiretti e/o cortocircuiti differenziali opportunamente dimensionati.
- Le operazioni di collegamento alla rete di distribuzione dell'energia elettrica devono essere effettuate da un installatore elettrico qualificato. Verificare che frequenza e tensione della rete corrispondono alla frequenza ed alla tensione per cui l'unità è predisposta, indicate sulla targhetta dei dati elettrici.
- L'unità non per uso domestico solo per uso professionale.
- Evitare di utilizzare l'unità:
 - in luoghi soggetti ad eccessiva umidità;
 - in luoghi soggetti a vibrazioni, o a possibili urti;
 - in luoghi a temperatura superiore ai 45°C o inferiori a 2°C.
- Evitare che nell'unità penetrino liquidi infiammabili, acqua o oggetti metallici.
- Non smontare e non apportare modifiche all'unità.
- Tutti gli interventi devono essere sempre e solo effettuati da personale tecnico qualificato. Rivolgersi al più vicino centro di assistenza tecnica autorizzato.
- Se si desidera eliminare il dispositivo definitivamente, consegnarlo per lo smaltimento ad un'istituzione locale per il riciclaggio.



Внимание!
Перед использованием акустической системы внимательно прочтите данное руководство! Оно содержит важную информацию об установке, правильному подключению и управлению системами серии LIVE.



БЕЗОПАСНОСТЬ

Основные положения

- Продукты, упомянутые в данном руководстве соответствуют директивам Европейского Союза и маркированы знаком CE.
- Поставляемое устройство работает с опасным напряжением (230 В) и может обслуживаться только квалифицированным пользователем.
- Не пытайтесь вносить какие-либо изменения, не описанные в данной инструкции, при работе с устройством. В противном случае существует риск поражения электрическим током.
- Подключать только к питающей сети, оснащенной эффективным заземлением (класса I в соответствии со стандартом EN 60598-1). Для защиты линий питания от косвенного контакта и/или короткого замыкания рекомендуется использование соответствующего прибора (УЗО).
- Соединение с сетью питания должно осуществляться посредством штатной электрической вилки. Убедитесь, что частота и напряжение сети соответствуют указанным на задней панели.
- Устройство не предназначено для использования в домашних условиях
- Никогда не используйте устройство:
 - в местах с повышенной влажностью
 - в местах, подверженных вибрациям или ударам
 - в местах, где температура выше 45°C или ниже 2°C.
- Убедитесь в отсутствии горючих жидкостей или металлических предметов в устройстве.
- Не пытайтесь вскрывать или модифицировать устройство.
- Если необходимо окончательно вывести из эксплуатации устройство, рекомендуется осуществлять утилизацию в специальных местах.

Attenzioni e precauzioni per l'installazione

- Questo prodotto in combinazione con amplificatore può essere capace di produrre livelli sonori che possono causare perdite d'udito permanenti. Si raccomanda di evitare l'esposizione ad alti livelli sonori o livelli non confortevoli per periodi di tempo lunghi.
- Per le versioni con amplificatore incorporato:
 - Collegare il prodotto ad una linea di alimentazione adeguata facendo uso del cavo rete in dotazione, controllando sempre che sia in buono stato.
 - Fare attenzione che il punto di alimentazione sia dotato di una efficiente presa di terra.
 - Disconnettere il cavo rete se non viene usato per un lungo periodo di tempo.
- Evitare di installare l'unità in prossimità di fonti di calore.
- Se il dispositivo dovesse trovarsi ad operare in condizioni differenti da quelle descritte nel presente manuale, potrebbero verificarsi dei danni; in tal caso la garanzia verrebbe a decadere. Inoltre, ogni altra operazione potrebbe provocare cortocircuiti, incendi, scosse elettriche, rotture ect.
- L'installazione del prodotto è prevista a pavimento o mediante appropriati ganci per sospensione o su specifici supporti adeguati al peso da sopportare. Si raccomanda di rispettare sempre le vigenti norme di sicurezza.
- Posizionare l'unità al riparo dagli agenti atmosferici e a distanza di sicurezza dall'acqua.
- Non appoggiare l'unità su parti infiammabili.
- Evitare di orientare i microfoni nella stessa direzione degli altoparlanti; potrebbero generare fastidiosi inneschi (effetto Larsen).
- Evitare di toccare il cono degli altoparlanti con qualsiasi oggetto o con le mani per non arrecare danneggiamenti irreparabili.
- Prima di iniziare qualsiasi operazione di manutenzione o pulizia disconnettere l'unità dalla rete di alimentazione.
- Per la pulizia del prodotto non usare solventi tipo acetone o alcool per non danneggiare la finitura esterna e le serigrafie dei pannelli.

Меры предосторожности

- Продукт работает с большим уровнем громкости. Нахождение в непосредственной близости от системы может привести к потере слуха! Не работайте длительное время на максимальной мощности!
- Версия устройства со встроенным усилителем требует дополнительных мер предосторожности:
 - при подключении прибора к источнику питания убедитесь, что сетевой шнур не поврежден;
 - убедитесь, что блок питания имеет надлежащее заземление;
 - если устройство не используется, шнур питания необходимо отсоединить от розетки.
- Не устанавливайте устройство вблизи источников тепла.
- Если устройство используется в условиях, не описанных в настоящем руководстве, то это может привести к его повреждению и отказе от гарантии.
- Продукт предназначен для подвеса или напольной установки. Также возможна установка на стойку. Грузоподъемность стойки должна соответствовать весу устройства.
- Защищайте устройство от атмосферных осадков и держите вдали от воды и мест с повышенной влажностью.
- Не размещайте устройство вблизи легковоспламеняющихся жидкостей и материалов.
- Избегайте явного направления микрофонов в сторону акустической системы, так как это может нанести вред здоровью.
- Не прикасайтесь к поверхности динамиков. Вы можете их повредить и вам будет отказано в гарантийном ремонте.
- При очистке корпуса пожалуйста не используйте растворители, такие как ацетон или спирт, так как они могут повредить внешний вид устройства, а также рисунки на панели.

INFORMAZIONI GENERALI

Spedizioni e reclami

Le merci sono vendute "franco nostra sede" e viaggiano sempre a rischio e pericolo del distributore/cliente. Eventuali avarie e danni dovranno essere contestati al vettore. Ogni reclamo per imballi manomessi dovrà essere inoltrato entro 8 giorni dal ricevimento della merce.

Garanzie e resi

Tutti i diffusori della serie LIVE sono coperti da garanzia in base alle vigenti normative. Sul sito www.musiclights.it è possibile consultare il testo integrale delle "Condizioni Generali di Garanzia". Si prega, dopo l'acquisto, di procedere alla registrazione del prodotto sul sito www.musiclights.it.

In alternativa il prodotto può essere registrato compilando e inviando il modulo riportato alla fine del manuale. A tutti gli effetti la validità della garanzia è avallata unicamente dalla presentazione del certificato di garanzia.

Music & Lights constata tramite verifica sui resi la difettosità dichiarata, correlata all'appropriato utilizzo, e l'effettiva validità della garanzia; provvede quindi alla riparazione dei prodotti, declinando tuttavia ogni obbligo di risarcimento per danni diretti o indiretti eventualmente derivanti dalla difettosità.

Le informazioni riportate in questo manuale sono state attentamente controllate. Music & Lights non si assume, tuttavia, responsabilità derivanti da eventuali inesattezze.

ИНФОРМАЦИЯ

Претензии

В случае повреждений при транспортировке - все претензии должны быть предъявлены транспортной компании.

Механические повреждения на корпусе и повреждение внутренних деталей изделия не подлежат гарантийному ремонту.

Условия гарантии

Гарантийный период на продукты DAD серии LIVE составляет один год и исчисляется с даты продажи. Подтверждением гарантийного срока может быть гарантийный талон, заполненный надлежащим образом или оригиналы платежных документов и накладных.

Информация, представленная в данном руководстве, тщательно проверена. Тем не менее производитель не несет ответственности за возможные ошибки.

- 2 - DESCRIZIONE

LIVE 8/8WH

- Diffusore acustico passivo a due vie.
- Woofer da 8" con eccellente riproduzione della gamma medio bassa insieme a una buona corposità nei bassi.
- Driver a compressione, con innovativa cupola da 1,5" in titanio.
- Tromba a direttività costante 80°x60° con possibilità di rotazione 60°x80°.
- Crossover passivo con protezione sul driver.
- Cabinet in polipropilene per applicazioni musicali in genere.
- Sistema di aggancio a 5 punti (tipo M6) per installazioni in sospensione.
- Connettori: 2 x NL4 Speakon.

LIVE 8A/8AWH

- Diffusore acustico attivo a due vie.
- Woofer da 8" con eccellente riproduzione della gamma medio bassa insieme a una buona corposità nei bassi.
- Driver a compressione, con innovativa cupola da 1,5" in titanio.
- Tromba a direttività costante 80°x 60° con possibilità di rotazione 60°x 80°.
- 2 amplificatori (100 W per il woofer e 50 W per il driver a compressione) ed una sezione con processore elettronico.
- Cabinet in polipropilene per installazioni permanenti o eventi live.
- Sistema di aggancio a 5 punti (tipo M6) per installazioni in sospensione.
- 1 canale di ingresso mic con connettori Jack e un ingresso line XLR con relativo controllo di volume.
- 1 connettore XLR di uscita (mix/through) garantisce il massimo della versatilità.

LIVE 12

- Diffusore acustico passivo a due vie.
- Woofer da 12" con eccellente riproduzione della gamma medio bassa insieme a una grande corposità e precisione nei bassi più profondi.
- Driver a compressione, con innovativa cupola da 1,75" in titanio.
- Tromba a direttività costante 80°x 60° con possibilità di rotazione 60°x 80°.
- Crossover passivo con protezione elettronica sul driver.

- 2 - ОПИСАНИЕ

LIVE 8/8WH

- Пассивная, двухполосная АС.
- 8" НЧ драйвер с отличной передачей низкочастотного диапазона.
- Компрессионный ВЧ драйвер с инновационным 1,5" титановым куполом.
- ВЧ рупор постоянной направленности 80°x60° с возможностью поворота (60°x80°).
- Пассивный кроссовер со встроенной электронной защитой драйверов.
- Полипропиленовый корпус для мобильного использования на открытых площадках.
- Пять точек подвеса с резьбой М6.
- Два разъема NL4Speakon для подключения к усилителю и линка.

LIVE 8A/8AWH

- Активная, двухполосная АС.
- 8" НЧ драйвер с отличной передачей низкочастотного диапазона.
- Компрессионный ВЧ драйвер с инновационным 1,5" титановым куполом.
- ВЧ рупор постоянной направленности 80°x60° с возможностью поворота (60°x80°).
- Два встроенных усилителя (100 Вт для НЧ и 50 Вт для ВЧ) с платой звукового процессора.
- Полипропиленовый корпус для мобильного использования на открытых площадках.
- Пять точек подвеса с резьбой М6.
- Микрофонный вход на разъеме "jack 6,3" и линейный вход на разъеме XLR с независимыми регуляторами уровня.
- 1 XLR выход для максимальной гибкости в построении системы.

LIVE 12

- Пассивная, двухполосная АС.
- 12" НЧ драйвер с отличной передачей низкочастотного диапазона и высокой точностью на низких частотах.
- ВЧ компрессионный драйвер с инновационным 1,75" титановым куполом.
- ВЧ рупор постоянной направленности 80°x60° с возможностью поворота (60°x80°).
- Встроенный пассивный кроссовер с электронной защитой драйверов.

- Cabinet in polipropilene per applicazioni musicali in genere.
- Sistema di aggancio a 5 punti (tipo M8) per installazioni in sospensione.
- Connettori: 2 x NL4 Speakon.

LIVE 12A

- Diffusore acustico attivo a due vie.
- Woofer da 12" con eccellente riproduzione della gamma medio bassa insieme a una grande corposità e precisione nei bassi più profondi.
- Driver a compressione, con innovativa cupola da 1,75" in titanio.
- Tromba a direttività costante 80°x 60° con possibilità di rotazione 60°x 80°.
- 2 amplificatori (330 W per il woofer e 70 W per il driver a compressione) ed una sezione con processore elettronico.
- Cabinet in polipropilene per applicazioni musicali in genere.
- Sistema di aggancio a 5 punti (tipo M8) per installazioni in sospensione.
- 2 canali di ingresso mic con connettori Jack e un ingresso line XLR con relativi controlli di volume.
- 1 connettore XLR di uscita (mix out) garantisce il massimo della versatilità.

LIVE 15

- Diffusore acustico passivo a due vie.
- Woofer da 15" con eccellente riproduzione della gamma medio bassa insieme a una grande corposità e precisione nei bassi più profondi.
- Driver a compressione, con innovativa cupola da 1,75" in titanio.
- Tromba a direttività costante 80°x 60° con possibilità di rotazione 60°x 80°.
- Crossover passivo con protezione elettronica sul driver.
- Cabinet in polipropilene per applicazioni musicali in genere.
- Sistema di aggancio a 5 punti (tipo M8) per installazioni in sospensione.
- Connettori: 2 x NL4 Speakon.

LIVE 15A

- Diffusore acustico attivo a due vie.
- Woofer da 15" con eccellente riproduzione della gamma medio bassa insieme a una grande corposità e precisione nei bassi più profondi.

- Полипропиленовый корпус для мобильного использования на открытых площадках.
- Пять точек подвеса с резьбой М8.
- Два разъема NL4Speakon для подключения к усилителю и линка.

LIVE 12A

- Активная, двухполосная АС.
- 12" НЧ драйвер с отличной передачей низкочастотного диапазона и высокой точностью на низких частотах.
- ВЧ компрессионный драйвер с инновационным 1,75" титановым куполом.
- ВЧ рупор постоянной направленности 80°x60° с возможностью поворота (60°x80°).
- Два встроенных усилителя (330 Вт для НЧ и 70 Вт для ВЧ) с платой процессора.
- Полипропиленовый корпус для мобильного использования на открытых площадках.
- Пять точек подвеса с резьбой М8.
- Два микрофонных входа на разъемах "jack 6,3" и линейный вход на разъеме XLR с независимыми регуляторами уровня.
- XLR выход для максимальной гибкости в построении системы.

LIVE 15

- Пассивная, двухполосная АС.
- 15" НЧ драйвер с отличной передачей низкочастотного диапазона и высокой точностью на низких частотах.
- ВЧ компрессионный драйвер с инновационным 1,75" титановым куполом.
- ВЧ рупор постоянной направленности 80°x60° с возможностью поворота (60°x80°).
- Встроенный пассивный кроссовер с электронной защитой драйверов.
- Полипропиленовый корпус для мобильного использования на открытых площадках.
- Пять точек подвеса с резьбой М8.
- Два разъема NL4Speakon для подключения к усилителю и линка.

LIVE 15A

- Активная, двухполосная АС.
- 15" НЧ драйвер с отличной передачей низкочастотного диапазона и высокой точностью на низких частотах.

-
-
- Driver a compressione, con innovativa cupola da 1,75" in titanio.
- Tromba a direttività costante 80°x 60° con possibilità di rotazione 60°x 80°.
- 2 amplificatori (380 W per il woofer e 70 W per il driver a compressione) ed una sezione con processore elettronico.
- Cabinet in polipropilene per applicazioni musicali in genere.
- Sistema di aggancio a 5 punti (tipo M8) per installazioni in sospensione.
- 2 canali di ingresso mic con connettori Jack e un ingresso line XLR con relativi controlli di volume.
- 1 connettore XLR di uscita (mix out).

LIVE 15SA

- Subwoofer amplificato 600W rms in configurazione Double Reflex, con un altoparlante da 15" a lunga escursione e bobina da 4".
- Processore integrato regolabile in frequenze con selettore per l'inversione di fase e clip limiter.
- Mobile di forma parallelepipedica in multi-strato di betulla da 18 mm.
- Adatto per sonorizzazioni live per piccole e medie superfici. In abbinamento ad altre unità per il rinforzo della gamma bassa.
- Sistema di aggancio a 16 punti (tipo M10) per installazioni in sospensione.
- Connettori ingresso: XLR/RCA.
- Connettori Link: XLR.

LIVE 18SA

- Subwoofer amplificato 600 W in configurazione Double Reflex, con un altoparlante da 18" a lunga escursione e bobina da 4".
- Processore integrato regolabile in frequenze con selettore per l'inversione di fase e clip limiter.
- Mobile di forma parallelepipedica in multi-strato di betulla da 18 mm.
- Adatto per sonorizzazioni live per piccole e medie superfici. In abbinamento ad altre unità per il rinforzo della gamma bassa.
- Sistema di aggancio a 16 punti (tipo M10) per installazioni in sospensione.

- ВЧ компрессионный драйвер с инновационным 1,75" титановым куполом.
- ВЧ рупор постоянной направленности 80°x60° с возможностью поворота (60°x80°).
- Два встроенных усилителя (380 Вт для НЧ и 70 Вт для ВЧ) с платой процессора.
- Полипропиленовый корпус для мобильного использования на открытых площадках.
- Пять точек подвеса с резьбой M8.
- Два микрофонных входа на разъемах "jack 6,3" и линейный вход на разъеме XLR с независимыми регуляторами уровня.
- XLR выход для максимальной гибкости в построении системы.

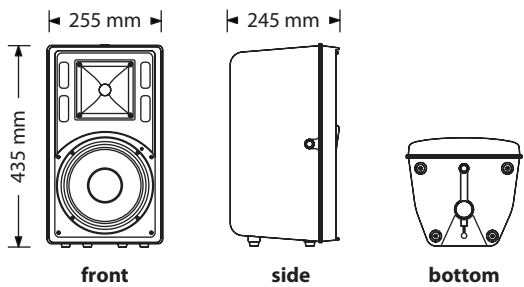
LIVE 15SA

- 600 Вт активный сабвуфер с длинноходовым 15" НЧ драйвером с 4" катушкой. Построен по схеме "Double Reflex" и подходит для музыкального материала с большой энергией низких частот.
- Активный кроссовер с возможностью инвертирования фазы сигнала и выбора частоты среза от 80 Гц до 180 Гц. Регулируемые выходами на СЧ-ВЧ кабинеты.
- Корпус из 18 мм березовой фанеры и покрыт влагостойкой краской, устойчивой к царапинам.
- 16 точек подвеса с резьбой M10.
- Разъемы XLR/RCA.
- XLR выход.

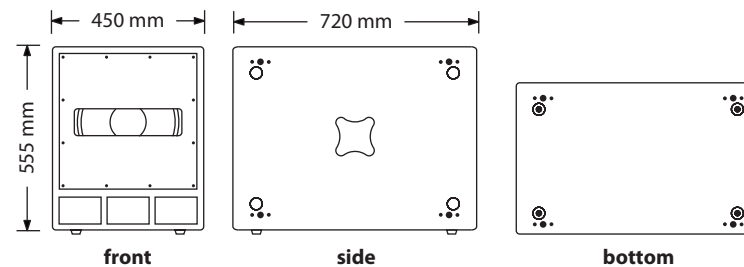
LIVE 18SA

- 600 Вт активный сабвуфер с длинноходовым 18" НЧ драйвером с 4" катушкой. Построен по схеме "Double Reflex" и подходит для музыкального материала с большой энергией низких частот.
- Активный кроссовер с возможностью инвертирования фазы сигнала и выбора частоты среза от 80 Гц до 180 Гц. Регулируемые выходами на СЧ-ВЧ кабинеты.
- Корпус из 18 мм березовой фанеры и покрыт влагостойкой краской, устойчивой к царапинам.
- 16 точек подвеса с резьбой M10.
- Разъемы XLR/RCA.
- XLR выход.

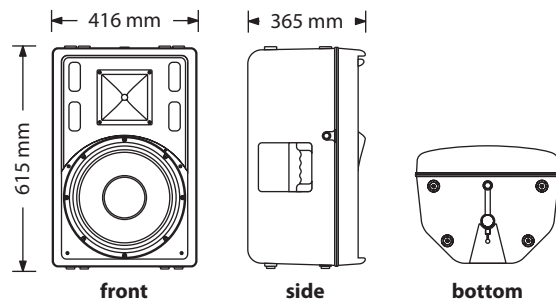
LIVE 8/8WH - LIVE 8A/8AWH



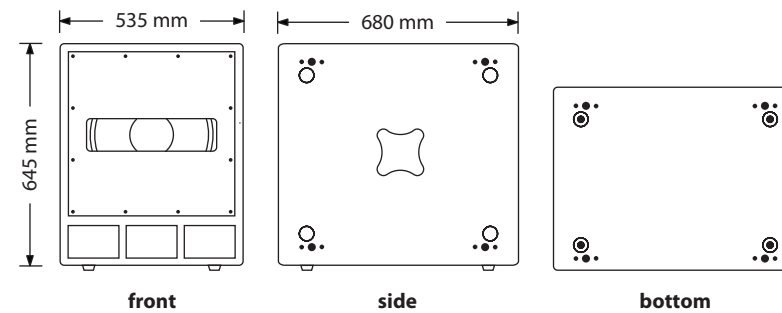
LIVE 15SA



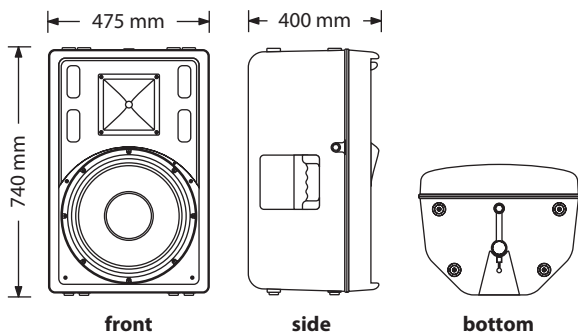
LIVE 12 - LIVE 12A



LIVE 18SA



LIVE 15 - LIVE 15A



INSTALLAZIONE

Per aumentare la zona di copertura e l'SPL massimo, è possibile affiancare più diffusori in modo da formare un array. Nel disegno qui sotto sono riportate alcune regole sul posizionamento dei diffusori per minimizzare l'interazione tra le trombe di casse adiacenti ed ottenere una risposta in frequenza omogenea su tutto l'angolo di copertura dell'array. Nell'installazione dei subwoofer, si raggiunge il massimo della performance installandolo a ridosso del terreno; posizionamenti su palco o sospesi sono possibili ma non consigliabili perché diminuiscono il rendimento del diffusore. È importante ricordare che l'allineamento sullo stesso piano verticale (rispetto al punto di ascolto) è fondamentale in quanto evita rotazioni di fase indesiderate delle onde acustiche nella zona di sovrapposizione; queste, possono causare una risposta in frequenza non uniforme.

УСТАНОВКА

Для увеличения угла покрытия при сохранении уровня звукового давления рекомендуется устанавливать акустические системы серии LIVE рядом друг с другом, создавая горизонтальный кластер. Для минимизации интерференции необходимо обеспечить угол между осями излучения 40° (в положении ВЧ рупора $80^\circ \times 60^\circ$) или 30° (в положении ВЧ рупора $60^\circ \times 80^\circ$), см. Рис. 1.

Сабвуфер следует располагать на полу. При этом обеспечивается наибольшая отдача. Подвешивание сабвуфера или установка его на сцену снижает отдачу на низких частотах. При установке любых систем серии LIVE в вертикальные стеки необходимо обеспечить расположение передних панелей систем в одной плоскости. Это позволит избежать фазовых искажений.

LIVE 8/8WH
LIVE 8A/8AWH
LIVE 12
LIVE12A
LIVE15
LIVE15A

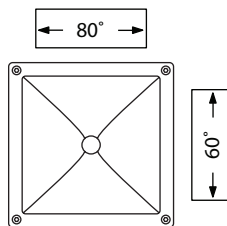
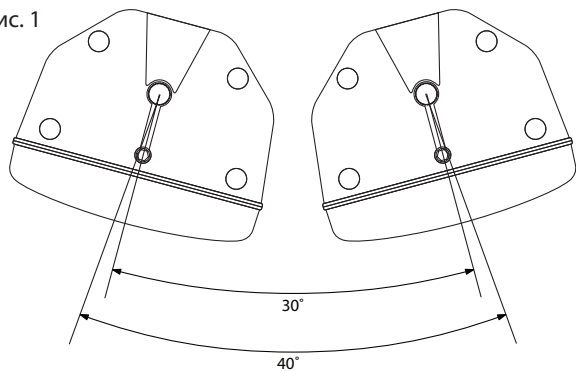


Рис. 1



- 30° —> Рупор в положении $60^\circ \times 80^\circ$
- 40° —> Рупор в положении $80^\circ \times 60^\circ$
- 90° —> Общее горизонтальное покрытие с рупором $60^\circ \times 80^\circ$
- 120° —> Общее горизонтальное покрытие с рупором $80^\circ \times 60^\circ$

Impostazioni a muro

- Selezionare con cura l'area dove installare i diffusori.
- Assicurarsi che la struttura sia adeguata a sopportare il peso del diffusore.
- Fissare la base della staffa al muro utilizzando viti appropriate su tutti i fori di fissaggio delle staffe.
- Sollevare il diffusore e fissarlo all'innesto della staffa.

Installazione su stativo

- Accertarsi che lo stativo supporti il peso della cassa;
- Non superare l'altezza consigliata;
- Posizionare lo stativo su una superficie piana e non sdruciolevole;
- Per rendere stabile lo stativo, allargare al massimo i piedini.

Installazione sospesa

- È possibile sospendere le LIVE tramite i golfari compatibili ed il sistema di aggancio a più punti. Gli innesti sono visibili rimuovendo i piccoli adesivi tondi presenti sui diffusori.

Attenzione! La sospensione dei diffusori deve essere affidata esclusivamente a personale qualificato.

Монтаж на стену

- Выберите подходящее место для установки акустической системы.
- Убедитесь, что выбранная поверхность выдержит вес устанавливаемой АС
- Установите на поверхность крепление для акустической системы.
- Поднимите АС и установите её в крепление, используя качественные болты.
- Подключите акустическую систему.

Установка на стойку

- Убедитесь, что выбранная Вами стойка выдержит вес акустической системы.
- Не превышайте разрешенную для стойки высоту установки.
- Установите стойку на ровную поверхность.
- В избежание опрокидывания установите опоры, как можно шире.

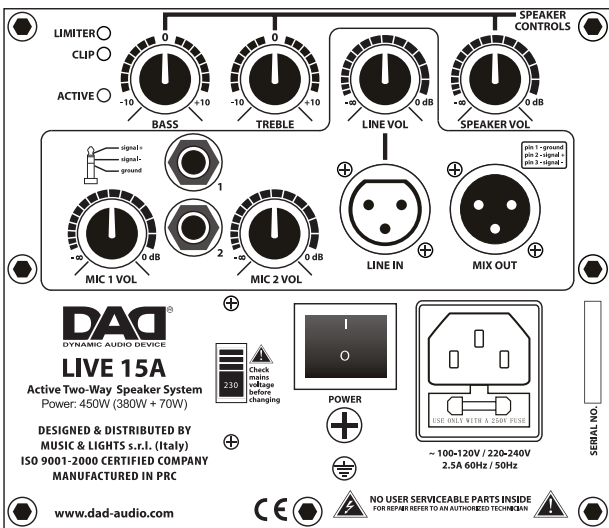
Подвес

- Системы серии LIVE могут быть подвешены за закладные болты в корпусах. Удалите небольшие, круглые наклейки и Вы увидите резьбовые отверстия, в которые можно завернуть рым-болты.

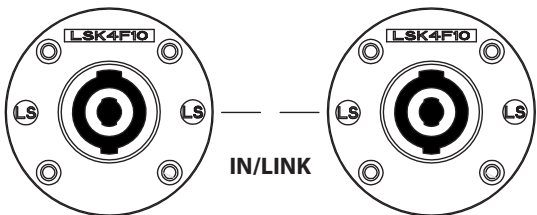
Внимание! Только квалифицированный персонал может выполнять эту работу.

ЗАДНЯЯ ПАНЕЛЬ

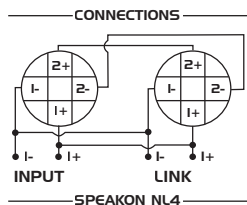
LIVE 15A - LIVE12A
(Активная версия)



LIVE 15 - LIVE12 - LIVE 8/ 8WH
(Пассивная версия)



LIVE 8



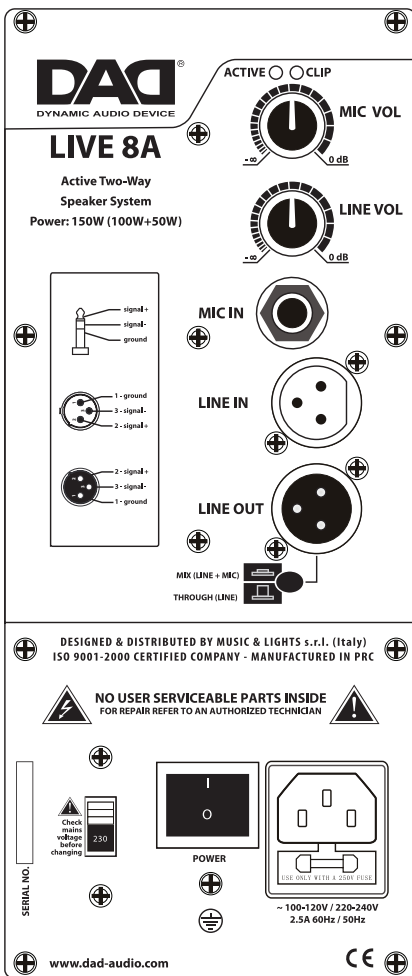
Nominal Power: 120 W AES/2
Nominal Impedance: 8 Ohm
Sensitivity (1W/1m): 94 dB

DESIGNED & DISTRIBUTED BY
MUSIC & LIGHTS s.r.l. (Italy)
ISO9001-2000 CERTIFIED COMPANY
www.musiclights.it
MANUFACTURED IN PRC

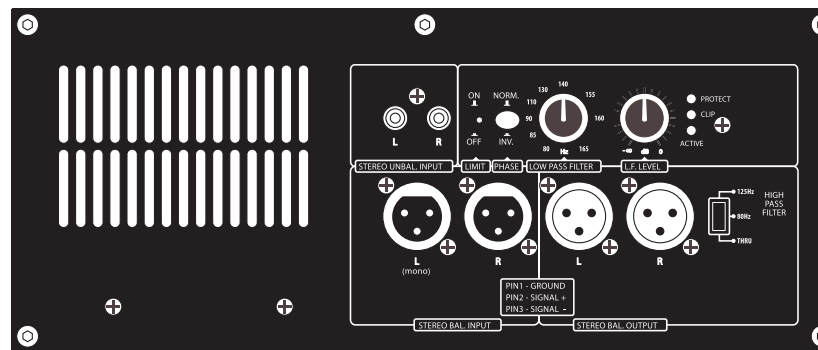


SER.NO: _____

LIVE 8A/ 8AWH
(Активная версия)

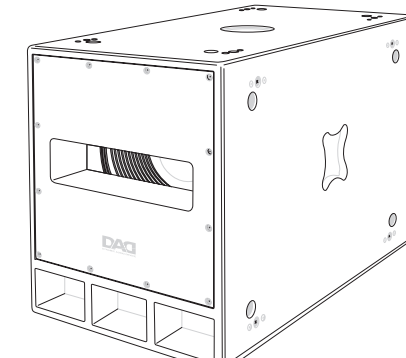


ЗАДНЯЯ ПАНЕЛЬ
LIVE 18SA - LIVE15SA

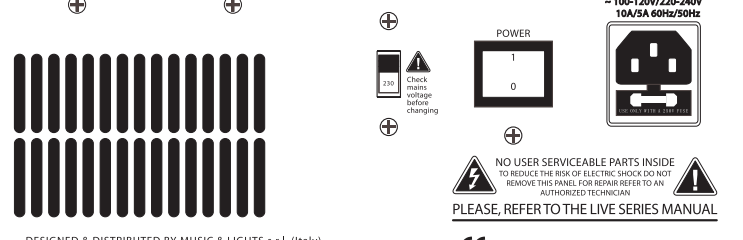
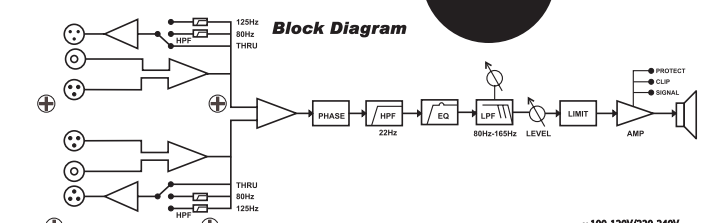


LIVE 15SA
ACTIVE SUB WOOFER POWERED
PROCESSOR CONTROLLED

Freq.Response: 50Hz-200Hz (+/-3dB)
Rated System Power: 600W rms
Max Calculated SPL: 130dB



WARNING
SUSPENSION OF THIS SYSTEM SHOULD ONLY BE UNDERTAKEN BY TRAINED AND QUALIFIED PERSONNEL
THIS SURFACE MAY REACH HIGH TEMPERATURE DURING STANDARD USE. TO ENSURE PROPER OPERATION ALLOW A MINIMUM OF 20 cm. OF CLEARANCE FROM THIS SURFACE AND ADEQUATE VENTILATION
DO NOT EXPOSE THIS APPLIANCE TO RAIN OR MOISTURE



**PANNELLO CONNESSIONI VERSIONE ATTIVA:
LIVE15A - LIVE12A - LIVE8A/8AWH**

MIC IN, LINE IN, LINE OUT:

Prese di ingresso ed uscita bilanciate elettronicamente.

- LINE IN: consente il collegamento di segnale preamplificato come quello in uscita da un mixer;
- LINE OUT: XLR è connessa in parallelo (link) con l'ingresso LINE IN permettendo il collegamento con lo stesso segnale;
- MIC IN (LIVE8A/8AWH): consente il collegamento di un microfono;
- MIC 1-2 (LIVE12A/LIVE15A): consente il collegamento di due microfoni.

MIC VOL:

Potenzimetri di volume che regolano il livello dei segnali microfonici.

LINE VOL:

potenziometro di volume che regola il livello del segnale LINE IN.

SPEAKER VOL (LIVE12A/LIVE15A):

Potenziometro di volume che regola il livello generale del segnale proveniente dai singoli ingressi. Normalmente le migliori prestazioni si ottengono con la manopola posizionata a circa $\frac{3}{4}$ della corsa.

BASS/TREBLE (LIVE12A/LIVE15A):

Controlli di tono che permettono di modificare la timbrica del suono. Con la manopola in posizione centrale (0) non avviene alcuna alterazione timbrica.

CLIP:

L'accensione del led indica che il segnale ha raggiunto la soglia di saturazione nello stadio di amplificazione e la protezione entra in funzione.

ACTIVE:

Led che segnala l'accensione del sistema.

LIMITER:

Led che segnala l'intervento del circuito di limiting.

SELETTORE DI TENSIONE:

Permette di selezionare la tensione di alimentazione (110V / 220V).

MIX/THROUGH:

Switch (LIVE8A/8AWH): Permette di assegnare all'uscita LINE OUT il segnale Line IN (THROUGH) o abbinarlo al MIC (LINE+MIC).

**ЗАНЯЯ ПАНЕЛЬ АКТИВНЫХ ВЕРСИЙ:
LIVE15A - LIVE12A - LIVE8A/8AWH**

MIC IN, LINE IN, LINE OUT:

Балансные входы и выходы.

- LINE IN: линейный вход, разъем XLR;
- LINE OUT: линейный выход, разъем XLR. Предназначен для подключения ко входу "LINE IN" другой активной системы для их каскадного соединения;
- MIC IN (LIVE8A/8AWH): вход для подключения микрофона;
- 1-2 (LIVE12A/LIVE15A): два входа для подключения микрофонов (балансные).

MIC VOL:

Регуляторы уровня микрофонных сигналов соответствующих входов.

LINE VOL:

Регуляторы уровня со входа LINE IN.

SPEAKER VOL (LIVE12A/LIVE15A):

Регулятор выходного уровня. Для получения максимального динамического диапазона рекомендуется устанавливать этот регулятор на 75% от максимума.

BASS/TREBLE (LIVE12A/LIVE15A):

Двухполосный эквалайзер НЧ/ВЧ с глубиной регулировки -10дБ/+ 10 дБ. В положении регуляторов "0" сигнал проходит через эквалайзер без изменений.

CLIP:

Индикатор, информирующий о достижении сигналом уровня включения лимитера.

ACTIVE:

Индикатор включения питания.

LIMITER:

Индикатор срабатывания встроенного лимитера.

POWER SELECTOR:

Переключатель напряжения питающей сети (110V/ 220V).

MIX/THROUGH:

(для LIVE8A/8AWH): направляет на линейный выход (LINE OUT) системы либо сигнал с линейного входа (LINE), либо сигналы

PRESA DI ALIMENTAZIONE:

Comprende l'interruttore di accensione del sistema, la presa per il collegamento alla rete elettrica e l'alloggiamento del fusibile di protezione del circuito di alimentazione.

**PANNELLO CONNESSIONI VERSIONE PASSIVA:
LIVE15 - LIVE12 - LIVE8/8WH**

Prese Speakon collegate in parallelo; utilizzare una presa per la connessione del diffusore all'uscita di un amplificatore di potenza; l'altra per il collegare un altro diffusore.

с линейного и микрофонного входов одновременно (LINE + MIC).

POWER SOCKET:

Выключатель питания, разъем сетевого шнура и держатель предохранителя.

**ЗАНЯЯ ПАНЕЛЬ ПАСИВНЫХ ВЕРСИЙ:
LIVE15 - LIVE12 - LIVE8/8WH**

Два разъема NL4 Speakon, включенные параллельно. Один из разъемов может использоваться для подключения к усилителю, второй - для подключения еще одной акустической системы параллельно.

PANNELLO CONNESSIONI:**LIVE18SA - LIVE15SA****STEREO INPUT:**

(XLR balance/ RCA unbalance) consente il collegamento di segnale preamplificato come quello in uscita da un mixer.

STEREO OUTPUT:

XLR balance consente di inviare alle casse acustiche "satellite", collegate all'uscita stereo il segnale a larga banda o solo la gamma alta.

SELETTORE STEREO OUTPUT:

- POSIZIONE THROUGH: crossover disinserito Uscita a "tutta banda".
- POSIZIONE 80/125Hz: crossover inserito uscita 80/125 Hz ÷ 20 kHz del filtro passa alto (80/125Hz, 24 dB/oct.)

LOW PASS FILTER:

Permette di regolare in modo continuo la frequenza di taglio della sezione subwoofer tra 80 e 160Hz.

L.F. LEVEL:

Potenzimetro di volume che regola il livello del segnale inviato al subwoofer. Normalmente le migliori prestazioni si ottengono con la manopola posizionata a circa ¾ della corsa.

CLIP:

L'accensione del led indica che il segnale ha raggiunto la soglia di saturazione nello stadio di amplificazione e la protezione entra in funzione.

ACTIVE:

Led che segnala l'accensione del sistema.

LIMITER:

Consente, se attivato, l'intervento del circuito di limiting.

Nota: il pulsante "limiter" è interno; per commutarlo servirsi di una punta (penna o matita).

SELETTORE DI TENSIONE:

Permette di selezionare la tensione di alimentazione (110V/ 220V).

PRESA DI ALIMENTAZIONE:

Comprende l'interruttore di accensione del sistema, la presa per il collegamento alla rete elettrica e l'alloggiamento del fusibile di protezione del circuito di alimentazione.

ЗАДНЯЯ ПАНЕЛЬ:**LIVE18SA - LIVE15SA****STEREO INPUT:**

(XLR - балансный и RCA - небалансный) - линейный стерео вход.

STEREO OUTPUT:

балансный стерео выход на сателлиты. Частотный диапазон на этом выходе определяется положением переключателя HIGH PASS FILTER (см. ниже).

HIGH PASS FILTER:

- THRU: пропускает сигнал со входа без изменений (фильтр отключен).
- 80Hz: на STEREO OUT приходят все сигналы с частотами более 80 Гц (срез - 24 дБ/окт).
- 125Hz: на STEREO OUT приходят все сигналы с частотами более 125 Гц (срез - 24 дБ/окт).

LOW PASS FILTER:

Определяет частоту среза для сабвуфера (80 - 160 Гц).

L.F. LEVEL:

Регулятор уровня громкости сабвуфера. Для получения максимального динамического диапазона рекомендуется устанавливать этот регулятор на 75% от максимума.

CLIP:

Индикатор, информирующий о достижении сигналом уровня включения лимитера.

ACTIVE:

Индикатор включения питания.

LIMITER:

Кнопка включения лимитера. Используйте скрепку или карандаш для нажатия на эту кнопку.

POWER SELECTOR:

Переключатель напряжения питающей сети (110V/ 220V).

POWER SOCKET:

Выключатель питания, разъем сетевого шнура и держатель предохранителя.

АКСЕССУАРЫ**BAGLIVE8/ BAGLIVE12/ BAGLIVE15**

Custodia in nylon rinforzata. Ideale per la protezione/trasporto di diffusori DAD Serie "LIVE".

Нейлоновый чехол. Для защиты AC DAD серии LIVE от атмосферных осадков и при транспортировке.

AS285

Staffa nera in acciaio verniciata con polveri epossidiche.

- Disegnata specificatamente come supporto per installazione a parete dei diffusori: LIVE8/ LIVE8WH and LIVE8A/LIVE8AWH.
- Accessori per il montaggio della staffa al diffusore inclusi.

Стальная крепежная скоба.

- Используется для AC LIVE8/ LIVE8WH and LIVE8A/LIVE8AWH.
- Болты крепления к AC в комплекте.

**AS200**

Stativo professionale in alluminio.

- Innesto: standard da 35 mm.
- Pin di sicurezza in acciaio.
- Carico: max 70 kg.
- Colori disponibili: AL, BK.
- Altezza: min 147 - max 218 cm.
- Peso: 3,25 kg.

Стойка для акустической системы.

- Посадочный диаметр 35 мм.
- Стальной фиксирующий штырь.
- Цвета: черный и под алюминий.
- Максимальная нагрузка - 70 кг.
- Изменение высоты 147 - 218 см.
- Вес: 3,25 кг.

**ACCA5460 - ACCA5462**

Golfare per M6 - M8 - M10.

- Acciaio zincato.

Рым-болт M6 - M8 - M10.

- Оцинкованная сталь.

**AS210**

Supporto estendibile in metallo.

- Ideale per 2 casse.
- Innesto 35mm.
- Lunghezza: 80 cm.
- Estensione: min 43 - max 71 cm.
- Carico massimo: 40 kg.
- Finitura nero opaco.
- Peso: 2,5 kg.

Кластерное крепление.

- Идеально для двух AC.
- Посадочный диаметр 35 мм.
- Длина: 80 см.
- Межцентр. расстояние: 43 - 71 см
- Нагрузка: макс 40 кг.
- Матово-черная.
- Вес: 2,5 кг.

**AS230**

Distanziatore regolabile per subwoofer in alluminio.

- Meccanismo di chiusura a vite con PIN.
- Regolazione altezza: min 82,5 max 132 cm.
- Peso: 2 kg.

Стойка для установки AC на сабвуфер.

- Механизм фиксации с зажимом и штырем.
- Регулируемая высота: 82,5 - 132 см.
- Вес: 2кг.

**AS240**

Supporto in metallo a parete per casse.

- Girevole (ca.176°) e inclinabile (ca.30°).
- Innesto: 35 mm.
- Lunghezza tot.: 390mm.
- Carico massimo: 35 kg.
- Finitura nero opaco.
- Peso: 2,2 kg.

Настенное крепление.

- Поворот в плоскостях гор. (176 °) и вер. (30 °).
- Посадочный диаметр 35 мм.
- Длина: 390 мм.
- Макс. нагрузка: 35 кг.
- Матово-черная.
- Вес: 2,2 кг.

**AS250**

Supporto in metallo a parete per casse.

- Innesto: 35 mm.
- Snodo per regolazione verticale ed orizzontale.
- Inclinazione: max 30°.
- Lunghezza: max 39 cm.
- Altezza: 250 mm.
- Carico massimo: 35 kg.
- Finitura nero opaco.
- Peso: 2,9 kg.

Настенное крепление.

- Посадочный диаметр 35 мм.
- Регулировка наклона.
- Макс угол наклона: 30°.
- Регулировка вылета.
- Длина: 390 мм.
- Макс. нагрузка: 35 кг.
- Матово-черная.
- Вес: 2,2 кг.

ТЕХНИЧЕСКИЕ ПАРАМЕТРЫ

	LIVE 8A/8AWH	LIVE 8/8WH	LIVE12A	LIVE12
Тип АС	Активная	Пассивная	Активная	Пассивная
Мощность	150 Вт RMS	120 Вт AES/2	400 Вт RMS	120 Вт AES/2
Чувствительность (1Вт, 1м)	-	94 дБ	-	98 дБ
Максимальное звуковое давление	117 дБ	120 дБ/ 480 Вт пик	124 дБ	129 дБ/ 1200 Вт пик
Сопротивление	-	8 Ом	-	8 Ом
Диапазон частот	70 - 20000 Гц (+/- 3 дБ)	70 - 20000 Гц (+/- 3 дБ)	50 - 18000 Гц (+/- 3 дБ)	50 - 18000 Гц (+/- 3 дБ)
Частота раздела кроссовера	3,5 кГц	2 кГц	2,2 кГц	2 кГц
НЧ драйвер	8"	8"	12"	12"
ВЧ драйвер	1,5" компрессионный	1,5" компрессионный	1,75" компрессионный	1,75" компрессионный
Направленность (гор. х вер.)	80° х 60°	80° х 60°	80° х 60°	80° х 60°
Защита	-	-	Динамическая компрессия	Динамическая компрессия
Точки подвеса	5 х М6	5 х М6	5 х М8	5 х М8
Разъемы	XLR/Jack баланс.	2xNL4 speakon	XLR/Jack баланс.	2xNL4 speakon
Напряжение питания	110/220 В 180 Вт	-	110/220 В 450 Вт	-
Вес	9,5 кг	8 кг	25 кг	21 кг
Вес с упаковкой	11 кг	9 кг	28 кг	24 кг
Размеры (ШхВхГ)	255x435x245 мм	255x435x245 мм	416x615x365 мм	416x615x365 мм

	LIVE 15A	LIVE 15	LIVE 15SA	LIVE 18SA
Тип АС	Активная	Пассивная	Активная	Активная
Мощность	450 Вт RMS	350 Вт AES/2	600 Вт RMS	600 Вт rms
Чувствительность (1Вт, 1м)	-	98 дБ	-	-
Максимальное звуковое давление	124,5 дБ	129,5 дБ/ 1400 Вт пик	130 дБ	130 дБ
Сопротивление	-	8 Ом	-	-
Диапазон частот	45 - 18000 Гц (+/- 3 дБ)	45 - 18000 Гц (+/- 3 дБ)	50 - 200 Гц (+/- 3 дБ)	45 - 200 Гц (+/- 3 дБ)
Частота раздела кроссовера	2,6 кГц	1,7 кГц	80 ÷ 180 Гц	80 ÷ 180 Гц
НЧ драйвер	15"	15"	15"/4" катушка	18"/4" катушка
ВЧ драйвер	1,75" компрессионный	1,75" компрессионный	-	-
Направленность (гор. х вер.)	80° х 60°	80° х 60°	-	-
Защита	Динамическая компрессия	Динамическая компрессия	Динамическая компрессия	Динамическая компрессия
Точки подвеса	5 х М8	5 х М8	16 х М10	16 х М10
Разъемы	XLR/Jack баланс.	2xNL4 speakon	XLR/RCA	XLR/RCA
Напряжение питания	110/220 В 480 Вт	-	110/220 В	110/220 В
Вес	30 кг	25 кг	49 кг	56 кг
Вес с упаковкой	33,5 кг	28,5 кг	52 кг	59 кг
Размеры (ШхВхГ)	475x740x400 мм	475x740x400 мм	450x555x720 мм	535x645x680 мм