

SANIJET

Wc intelligente multifunzione con doppio bidet, asciugatura, profumazione, asse riscaldata antibatterica e tanti altri comfort

- materiale ceramica
- modello sospeso
- senza tritratore

Vantaggi

- > PIU' SPAZIO IN BAGNO = WC + BIDET
- > SUPERACCESSORIATO
- > MOLTO IGIENICO

Caratteristiche

E' un wc in ceramica, modello sospeso, che abbina la funzione wc alla funzione bidet. E' infatti dotato di due bocchette autoigienizzanti che, senza entrare in contatto con il corpo, detergono la zona anteriore o la zona posteriore con acqua a temperatura modulabile secondo preferenze. Successivamente entra in azione il getto di aria calda regolabile con funzione di asciugatura.

Anche l'asse di seduta si riscalda e la temperatura è regolabile.

- è riservata ad un uso domestico
- è un elettrodomestico
- è fornito con tutti gli accessori per l'installazione

Caratteristiche tecniche

Larghezza	415 mm
Altezza	455 mm
Profondità	615 mm
Tipo di scarico	a cacciata
Lunghezza tubo di scarico	180 mm
Cassetta a doppia scarico	4/6 L
Temperatura ambiente	0-50°C
Pressione dell'acqua ammessa	0.10-0.70MPa (1.0-7.0 kg/cm ²)
Potenza di riscaldamento	600 W (Max)
Peso	30 kg
Indice di protezione:	IP44
Classe elettrica:	I
Tipo di presa:	Cavo a 3 poli (fase - neutro - terra)
Lunghezza cavo:	1000 mm
Accensione	sensores automatico a pressione sulla seduta

DISPOSITIVO DI LAVAGGIO

Portata acqua bocchetta lavaggio posteriore: 1,2 l/h
 Portata acqua bocchetta lavaggio anteriore: 1,3 l/h
 Capacità serbatoio: 1,3 l/h
 Potenza di riscaldamento: 600 W (Max)

TEMPERATURA DELLA SEDUTA

Variazione della temperatura: "freddo" /34°C/ 38°C/42°C
 Dispositivo di sicurezza: rilevatore temperatura, fusibile controllo temperatura
 Potenza di riscaldamento: 45 W (Max)

TEMPERATURA DELL'ACQUA

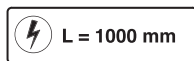
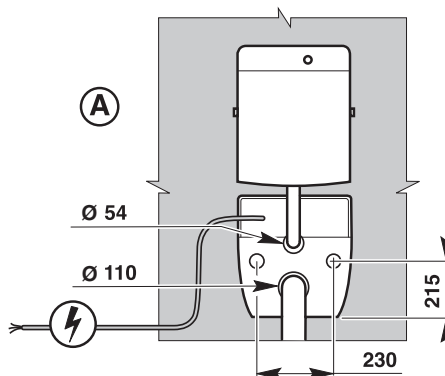
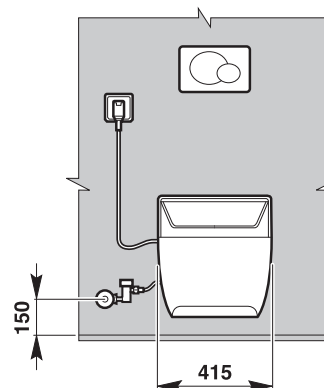
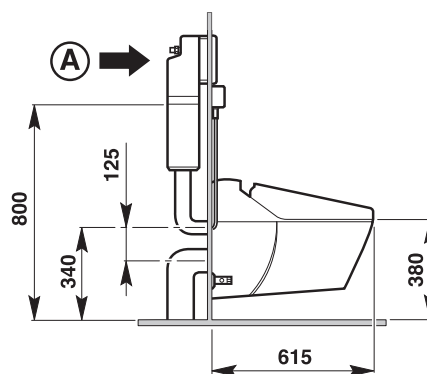
Variazione della temperatura: "freddo" /34°C/ 38°C/40°C
 Dispositivo di sicurezza: rilevatore livello acqua e livello calore, rilevatore temperatura, fusibile controllo temperatura
 Potenza di riscaldamento: 600 W (Max)

TEMPERATURA DELL'ARIA

Variazione della temperatura: "freddo" /45°C/ 55°C/65°C
 Dispositivo di sicurezza: fusibile controllo temperatura
 Potenza di riscaldamento: 270 W (Max)

Fornito con:

- asse antibatterica
- chiusura ammortizzata
- regolazione temperatura aria-acqua-seduta
- funzione deodorante
- funzione risparmio energia
- doppia bocchetta igiene posteriore e anteriore
- getto aria calda per asciugatura





Installazione

- installare in modo da garantire un agile accesso al controllo e alla manutenzione
- Consultare le indicazioni per una corretta installazione. Le istruzioni complete per il collegamento idraulico si trovano sul libretto d'installazione che accompagna l'apparecchio.
- per installare il vaso di ceramica sospeso al muro, consultare le istruzioni per l'installazione del telaio e il foglio di istruzioni dato con il materiale di fissaggio.
- accertarsi che le tubature siano installate correttamente, quindi installare il pannello del pulsante di scarico.
- accendere l'alimentazione e provare il funzionamento.

Montaggio cassetta di scarico:

La distanza dei fori per i bulloni di fissaggio sul retro del vaso di ceramica deve essere di 230 mm. Non montare il pannello del pulsante dello scarico finché non è stata installata la vaschetta.

Nota: La cassetta incassata deve essere installata prima che siano posate le piastrelle.

Collegamento elettrico

Il circuito di alimentazione dell'apparecchio va collegato a terra (classe I), usando cablaggio 3 x 0,75 mq.

- Collegare l'alimentazione elettrica a un triplo raccordo a vite (non fornito) in una cassetta di giunzione IP55 installata in precedenza, attenendosi ai seguenti colori: Marrone = fase - Blu = neutro - Giallo/Verde = terra.

2- Questa connessione deve essere usata esclusivamente per alimentare il Sanijet e deve essere protetto da un disgiuntore differenziale ad alta sensibilità 30mA, calibrato su 16 A.

Avvertenza

- Si consiglia di impostare la temperatura di sedile, acqua e aria ad un livello basso, adatto per l'uso da parte di bambini, persone anziane, disabili.
- Usare uno straccio umido per pulire il sedile/coperchio.
- Si consiglia di non esporre il prodotto alla luce diretta del sole, per evitare che il colore subisca variazioni e il telecomando possa non funzionare correttamente.
- Spegnerne l'alimentazione elettrica durante i temporali perché potrebbero causare guasti
- Chiudere l'acqua e l'alimentazione elettrica quando ci si assenta per lunghi periodi.
- Pulire regolarmente il filtro.

Telecomando

Tutte le funzioni possono essere controllate attraverso il telecomando in dotazione.



Chiusura del coperchio a frizione

la discesa rallentata del coperchio del sedile permette una chiusura silenziosa ed evita rotture dovute allo sbattimento dello stesso sull'asse.

Bocchetta a spruzzo autopulente

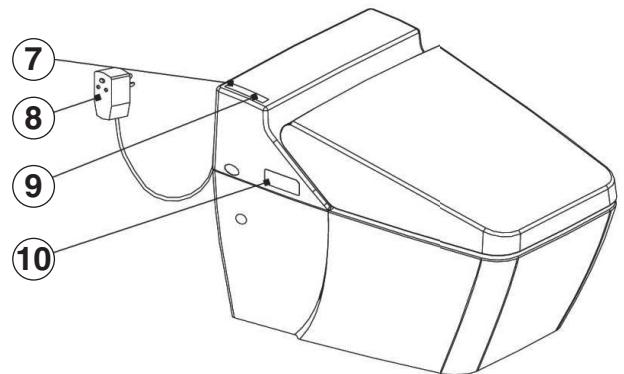
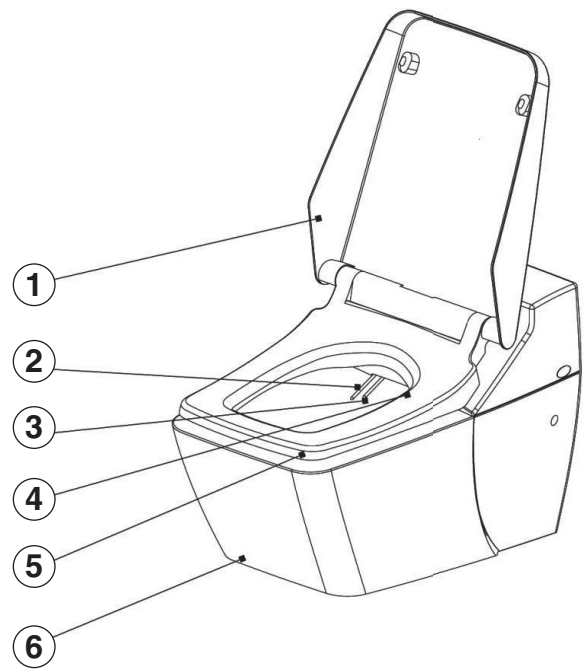
l'asta e l'ugello per la detersione si auto-igienizzano tramite un apposito getto d'acqua che entra in funzione sia durante l'estrazione e sia durante il rientro del flessibile.

Funzione risparmio di energia

Possono essere impostate 3, 6 o 9 ore per il risparmio di energia. Nella modalità "risparmio di energia", il riscaldamento dell'acqua e del sedile non sono disponibili

Pezzi a corredo

- 1 Connettore "easy-way"
- 1 Filtro
- Manuale utente
- Guida assistenza
- Telecomando (batteria compresa)
- 2 Bulloni di sospensione
- 1 Raccordo 3 uscite



- 1 Chiusura ammortizzata
- 2 Bocchetta detersione posteriore
- 3 Bocchetta detersione anteriore
- 4 Getto aria
- 5 Sedile
- 6 Ceramica
- 7 Ricevitore segnale telecomando
- 8 Segnalatore di perdite
- 9 Indicatore luminoso
- 10 Pannello operativo