



2x4 B-Ray Led RGBW Pixel

SG BRAY8

MANUALE UTENTE
USER MANUAL





INDICE:

<u>1. INTRODUZIONE</u>	<u>p. 3</u>
<u>2. ISTRUZIONI DI SICUREZZA</u>	<u>p. 4</u>
<u>3. APERTURA CONFEZIONE E CONTROLLO</u>	<u>p. 6</u>
<u>4. INSTALLAZIONE ED ACCENSIONE</u>	<u>p. 7</u>
<u>5. ISTRUZIONI PER L'USO</u>	<u>p. 9</u>
<u>6. MANUTENZIONE</u>	<u>p. 13</u>
<u>7. SPECIFICHE TECNICHE</u>	<u>p. 13</u>

INDEX:

<u>1. INTRODUCTION</u>	<u>p. 14</u>
<u>2. SAFETY INSTRUCTIONS</u>	<u>p. 15</u>
<u>3. OPENING AND CONTROL</u>	<u>p. 17</u>
<u>4. INSTALLATION AND SWITCH ON</u>	<u>p. 18</u>
<u>5. SETUP</u>	<u>p. 20</u>
<u>6. MAINTENANCE</u>	<u>p. 24</u>
<u>7. TECHNICAL SPECIFICATIONS</u>	<u>p. 24</u>



1. INTRODUZIONE

Grazie per avere scelto un nostro prodotto!

Vi preghiamo di fare riferimento alle istruzioni e alle avvertenze contenute nel presente manuale per l'utilizzo del dispositivo e di conservarlo per future consultazioni.

Il presente manuale contiene informazioni riguardanti l'installazione e l'utilizzo del dispositivo.

Le informazioni contenute in questo documento sono state attentamente redatte e controllate. Tuttavia non è assunta alcuna responsabilità per eventuali inesattezze. Tutti i diritti sono riservati e questo documento non può essere copiato, fotocopiato, riprodotto o per intero o in parte senza previo consenso scritto della PROEL. PROEL si riserva il diritto di apportare senza preavviso cambiamenti e modifiche estetiche, funzionali o di design a ciascun proprio prodotto. PROEL non assume alcuna responsabilità sull'uso o sull'applicazione dei prodotti qui descritti.



Il simbolo del cassonetto barrato, riportato sul prodotto o sulla documentazione, indica che il prodotto non deve essere smaltito con altri rifiuti domestici al termine del ciclo di vita. Per evitare eventuali danni all'ambiente si invita l'utente a separare questo prodotto da altri tipi di rifiuti e di riciclarlo in maniera responsabile per favorire il riutilizzo sostenibile delle risorse materiali. Gli utenti domestici sono invitati a contattare il rivenditore presso il quale è stato acquistato il prodotto o l'ufficio locale preposto per tutte le informazioni relative alla raccolta differenziata e al riciclaggio per questo tipo di prodotto. Gli utenti aziendali sono invitati a contattare il proprio fornitore e verificare i termini e le condizioni del contratto di acquisto. Questo prodotto non deve essere smaltito unitamente ad altri rifiuti commerciali.



Il simbolo del lampo con freccia in un triangolo equilatero intende avvertire l'utilizzatore della presenza di "tensioni elettriche pericolose" non isolate all'interno dell'involucro del prodotto, che possono avere una intensità sufficiente a costituire rischio di scossa elettrica alle persone.



Il punto esclamativo in un triangolo equilatero intende avvertire l'utilizzatore della presenza di importanti istruzioni per l'utilizzo e la manutenzione nella documentazione che accompagna il prodotto.



Il simbolo della F indica che è consentito il montaggio dell'apparecchio su superfici normalmente infiammabili.



Il prodotto a cui questo manuale si riferisce è conforme alle Direttive Europee di cui sono oggetto relative alla sicurezza delle apparecchiature alimentate in Bassa Tensione (LVD) ed alla compatibilità elettromagnetica (EMC)



2. ISTRUZIONI DI SICUREZZA

Attenzione! Questo prodotto non è adatto ad un uso domestico.

Leggere il presente manuale prima di installare e dare corrente all'apparecchiatura, seguire le precauzioni di sicurezza elencate di seguito ed osservare tutti gli avvertimenti indicati nel presente manuale e stampati sull'apparecchiatura. Si prega di contattare un distributore PROEL per ricevere assistenza riguardo qualsiasi dubbio su come attivare l'apparecchiatura in modo sicuro. Rivolgersi ad un tecnico qualificato per qualsiasi operazione di manutenzione non descritta nel presente manuale.

Non modificare l'apparecchiatura e non installare accessori e kit di aggiornamento che non siano quelli originali PROEL.

Le persone coinvolte nell'installazione e nella manutenzione del dispositivo devono:

- Essere qualificate
- Seguire le istruzioni del presente manuale nei teatri, nelle sale, nei luoghi in cui si svolgono gli eventi, ecc.

VERIFICHE PRIMA DELL'INSTALLAZIONE

Assicurarsi che tutte le parti per il fissaggio del prodotto siano in buone condizioni.

Assicurarsi che il punto di ancoraggio sia stabile prima di posizionare il prodotto.

Il cavo di sicurezza deve essere debitamente agganciato al dispositivo e fissato alla struttura di sostegno in modo che, in caso di cedimento del sistema di supporto primario, si abbia la minore caduta possibile del dispositivo.

Se il cavo di sicurezza si usura, deve essere sostituito con un ricambio originale.

DISTANZA MINIMA DEGLI OGGETTI ILLUMINATI

Il proiettore deve essere posizionato in modo tale che gli oggetti investiti dal fascio di luce siano ad almeno 2 metri dalle lenti del proiettore.

DISTANZA MINIMA DA MATERIALI INFIAMMABILI

Il prodotto deve essere posizionato in modo tale che qualsiasi materiale infiammabile sia ad almeno 0,50 metri da qualsiasi punto della superficie del dispositivo. Non porre mai filtri o altri materiali sopra le lenti o sull'asse ottico.

SUPERFICI DI MONTAGGIO

Adatto per il montaggio su superfici con caratteristiche ignifughe normali e/o infiammabili.

TEMPERATURE DI RIFERIMENTO

Il range di temperatura ambiente d'utilizzo del dispositivo varia tra +5°C (min) e +40°C (max), al di fuori di tale intervallo l'apparecchio non deve essere utilizzato.

La temperatura massima dell'alloggiamento $T_b=80^{\circ}\text{C}$ non deve mai essere superata. Non ostruire le ventole di scarico, garantire uno spazio libero di almeno 0,5 metri attorno ai fori di aerazione.



CLASSE DI PROTEZIONE IP20

Il dispositivo è protetto contro la penetrazione di corpi solidi di dimensioni superiori a 12 mm (0.47") di diametro (prima cifra 2), ma non contro la caduta di gocce d'acqua, pioggia, schizzi o getti d'acqua (seconda cifra 0).

Usare solo in ambienti asciutti. Usare solo all'interno.
Non esporre l'apparecchiatura a pioggia o ad umidità.

PROTEZIONE CONTRO LE SCOSSE ELETTRICHE

Il dispositivo deve essere collegato ad un sistema di alimentazione dotato di un'efficiente messa a terra. Inoltre, si consiglia di proteggere le linee di alimentazione del prodotto dai contatti indiretti e/o da cortocircuiti verso massa utilizzando interruttori differenziali opportunamente dimensionati.

COLLEGAMENTO ALLA RETE DI ALIMENTAZIONE

Il collegamento alla rete elettrica deve essere effettuato da un installatore elettrotecnico qualificato.

Assicurarsi che la frequenza di rete e la tensione corrispondano a quelle per le quali l'apparecchio è progettato, come indicato nella targhetta dei dati elettrici. Tale targhetta indica anche la potenza assorbita a cui è necessario fare riferimento per valutare il numero massimo di dispositivi da collegare alla linea elettrica, al fine di evitare sovraccarichi.

Se il cavo di alimentazione esterno di questa apparecchiatura da illuminazione è danneggiato, deve essere sostituito con un cavo speciale, disponibile esclusivamente presso i rivenditori PROEL.

Non attivare mai l'apparecchiatura con lenti e/o coperture mancanti o danneggiate.
In caso di non utilizzo, si consiglia di scollegare il proiettore dalla rete elettrica .

MANUTENZIONE

Prima di iniziare qualsiasi operazione di manutenzione o pulire il prodotto, togliere la tensione dalla rete di alimentazione e scollegare il cavo dal dispositivo.

Dopo lo spegnimento non rimuovere alcuna parte del dispositivo per almeno 35 minuti onde evitare il rischio di bruciature.

Le lenti, se danneggiate, devono essere sostituite con ricambi originali.

AVVERTENZE

ATTENZIONE. Non guardare direttamente la fonte luminosa.

Non guardare il fascio di luce con lenti, occhiali, specchi o strumenti ottici simili che potrebbero modificare la convergenza di luce, arrecando gravi danni a persone e/o cose.




ATTENZIONE! PERICOLO PER GLI OCCHI!

Non guardare direttamente la fonte di luce

3. APERTURA DELLA CONFEZIONE E CONTROLLO

Aprire con cura la confezione, verificare il contenuto e assicurarsi che tutte le parti siano presenti e siano in buone condizioni. Nel caso in cui alcune parti non siano presenti o siano danneggiate, contattare immediatamente il proprio fornitore e conservare l'imballaggio per la verifica.

	<p>ATTENZIONE!</p> <p>Se l'apparecchio è stato esposto a drastici sbalzi di temperatura, lasciare spenta l'unità finché non raggiunge la temperatura ambiente in quanto la presenza di condensa potrebbe danneggiare il prodotto se acceso.</p>
---	--

Controllare che la scatola contenga i seguenti articoli:

- N° 1 SG BRAY8
- N° 1 Staffa di supporto
- N° 1 Cavo di alimentazione
- N° 1 Manuale Utente

VISTA FRONTALE



- 1 – Piedino gomma
- 2 – Lente

VISTA POSTERIORE



- 1 – Power IN/OUT
- 2 – 3-pin DMX IN-OUT
- 3 – Microfono
- 4 – Display + pulsantiera

4. - INSTALLAZIONE ED ACCENSIONE

4.1 - INSTALLAZIONE PRODOTTO

- Non scuotere l'apparecchio. Evitare l'utilizzo di forza eccessiva durante le operazioni di installazione o fissaggio dell'unità.
- L'unità può essere installata a pavimento in appoggio sugli appositi piedini in gomma, a parete, a soffitto o su truss.



ATTENZIONE! E' OBBLIGATORIO

il montaggio della fune di sicurezza (PLH200 venduta separatamente) nel caso in cui il prodotto sia appeso a parete, a soffitto o su truss. Ad eccezione di quando il dispositivo è appoggiato a pavimento, il montaggio del cavo di sicurezza è obbligatorio.

4.2 - COLLEGAMENTO ALLA LINEA DI ALIMENTAZIONE



Il dispositivo deve essere collegato ad un sistema di alimentazione dotato di un'efficiente messa a terra. Inoltre, si consiglia di proteggere le linee di alimentazione dei prodotti dai contatti indiretti e/o da cortocircuiti verso massa utilizzando interruttori differenziali opportunamente dimensionati.

Il collegamento alla rete elettrica deve essere effettuato da un installatore elettrotecnico qualificato.

Assicurarsi che la frequenza di rete e la tensione corrispondano a quelle per le quali il dispositivo è progettato, come indicato nella targhetta dei dati elettrici. .

4.3 - COLLEGAMENTO ALLA CATENA DMX



Utilizzare un cavo conforme alle specifiche EIA RS-485: bipolare intrecciato, schermato, 120Ohm di impedenza caratteristica e bassa capacità (PROEL DMXD – DMXD1).

Non utilizzare cavo microfonico o altro cavo con caratteristiche diverse da quelle specificate. Le terminazioni devono essere effettuate con connettori maschio/femmina tipo XLR a 3 pin. È necessario inserire sull'ultimo apparecchio uno spinotto terminale con una resistenza da 120Ohm (minimo 1/4 W) tra i terminali 2 e 3.

IMPORTANTE: I cavi non devono entrare in contatto tra di loro o con l'involucro metallico dei connettori. L'involucro stesso deve essere collegato alla calza di schermo ed al piedino 1 dei connettori.



5. – ISTRUZIONI PER L'USO

5.1 – MENU

L'apparecchio presenta 4 differenti menù: uno per il settaggio (SET) ed uno per ognuna delle differenti modalità di funzionamento (Axxx – Rec – PRG1...9)

5.1.1 – SET MENU (SET)

RELD		ON/OFF	Reset settaggi di fabbrica	
RST		ON/OFF	Reset unità	
MAAL		MAST	Abilita la modalità Master/Slave	
		ALON	Disabilita la modalità Master/Slave	
AUSO		AUTO	Abilita la modalità Auto	
		SOND	Abilita la modalità Sound	
MIC		SU00 ... SU99	Regolazione sensibilità microfonica	
CLDI		ON/OFF	Abilita lo spegnimento automatico del display se "OFF"	
LOCK		ON/OFF	Abilita il blocco della pulsantiera se "ON" (dopo 30 sec di non utilizzo) Premere la sequenza "MODE-DOWN-UP-ENTER" per sbloccare	
INFO		LED FIX	Non utilizzato	
		DATE	Data di produzione	
		TIME	Orario di produzione	
MACH		THIS: xxxx	Tempo d'utilizzo sessione corrente	
		TOTL: xxxx	Tempo d'utilizzo totale	
		CTOT	Reset timer utilizzo totale	
RDIS		ON/OFF	Inversione display se "ON"	
MSET	MCAL	TIL1	ORIG	RISERVATO
			HALF	
			TEST	Test funzionamento PAN
		RST	Reset PAN	
		REV	Inversione PAN	
		TIL2	ORIG	RISERVATO
	HALF			
	TEST		Test funzionamento TILT	

			RST	Reset TILT
			REV	Inversione TILT
REC	RED	YES/NO		Registrazione scene programmabili
	GRN			
	BLU			
	UHI			
	YEL			
	CYN			
	PUR			
	AUH1			
ADV	RISERVATO			

5.1.2 – DMX MENU (Axxx)

Il menù DMX permette il settaggio di alcuni parametri utili al funzionamento dell'unità in modalità DMX.

ADDR	A001 ... A512		
CHS	3Ch, 10Ch, 38Ch		Modalità canali DMX
BRK	STOP		In caso di disconnessione dal DMX, l'unità torna in posizione di riposo
	HOLD		In caso di disconnessione dal DMX, l'unità mantiene l'ultimo settaggio DMX
	AUTO		In caso di disconnessione da DMX, è attivata la modalità automatica
	SOND		In caso di disconnessione da DMX, è attivata la modalità musicale
DISP	ADDR		Il display mostra l'indirizzo DMX dell'unità
	VALU	Ch01	Il display mostra il valore DMX del relativo canale
		Ch02	
		Ch03	
		Ch..	



5.1.4 – SCREEN MENU (SCN)

Il menù “SCREEN” permette l’impostazione manuale ed il salvataggio di 8 scene che possono essere richiamate in qualsiasi momento selezionando l’opzione “RED-GRN-BLU-UHI-PUR-YEL-CYN-AUH1” dal menù principale.

Nel caso in cui l’unità è spenta durante una delle 8 modalità, alla riaccensione il proiettore tornerà nella posizione memorizzata.

DIM	000 ... 255	Dimmer da min(0) a max(255)
STB	000 ... 255	Strobo LED 1-8 da min(0) a max(255)
TIL1	000 ... 255	Posizione TILT1
TIL2	000 ... 255	Posizione TILT2
STB1	000 ... 255	Strobo LED1 da min(0) a max(255)
RGBW1	000 ... 255	RGBW LED 1
STB2	000 ... 255	Strobo LED2 da min(0) a max(255)
RGBW2	000 ... 255	RGBW LED 2
STB3	000 ... 255	Strobo LED3 da min(0) a max(255)
RGBW3	000 ... 255	RGBW LED 3
STB4	000 ... 255	Strobo LED4 da min(0) a max(255)
RGBW4	000 ... 255	RGBW LED 4
STB5	000 ... 255	Strobo LED5 da min(0) a max(255)
RGBW5	000 ... 255	RGBW LED 5
STB6	000 ... 255	Strobo LED6 da min(0) a max(255)
RGBW6	000 ... 255	RGBW LED 6
STB7	000 ... 255	Strobo LED7 da min(0) a max(255)
RGBW7	000 ... 255	RGBW LED 7
STB8	000 ... 255	Strobo LED8 da min(0) a max(255)
RGBW8	000 ... 255	RGBW LED 8

5.2 – MODALITA' MASTER/SLAVE

In questa modalità possono essere collegate più unità insieme come un'unica catena e funzionare in modo sincronizzato.

- Utilizzare un cavo DMX per collegare insieme tutte le unità dal connettore DMX OUT a DMX IN.
- Definire la prima unità della catena come Master, tutte le altre unità devono essere impostate in modalità SLAVE (SLAU → SLA).
- Far funzionare l’unità Master in modalità Automatica (AUTO), Macro colori (COLO), Statica (STAT) o Musicale (SOUN) per far funzionare l’intero sistema. L'intera catena di unità Slave si comporterà come l'unità Master.



5.3 – MODALITA' DMX

Modalità 3 canali

Canale	Valore	Funzione
1	000 – 255	Dimmer
2	000 – 049	No function
	050 – 249	Modalità Auto
	250 – 255	Modalità Sound
3	000 – 255	Velocità programmi se Ch2= 050 ... 249 Sensibilità microfono se Ch2 = 250 ... 255

Modalità 10 canali

Canale	Valore	Funzione
1	000 – 255	Tilt barra 1
2	000 – 255	Tilt barra 2
3	000 – 255	Master Dimmer
4	000 – 255	Strobo da min (0) a max (255)
5	000 – 255	Rosso
6	000 – 255	Verde
7	000 – 255	Blu
8	000 – 255	Bianco
9	000 – 049	No function
	050 – 249	Modalità Auto
	250 – 255	Modalità Sound
10	000 – 255	Velocità programmi se Ch9= 050 ... 249 Sensibilità microfono se Ch9 = 250 ... 255



Modalità 38 canali

Canale	Valore	Funzione
1	000 – 255	Tilt barra 1
2	000 – 255	Tilt barra 2
3	000 – 255	Master Dimmer
4	000 – 255	Strobo da min (0) a max (255)
5-8	000 – 255	RGBW LED1
9-12	000 – 255	RGBW LED2
13-16	000 – 255	RGBW LED3
17-20	000 – 255	RGBW LED4
21-23	000 – 255	RGBW LED5
24-27	000 – 255	RGBW LED6
28-31	000 – 255	RGBW LED7
32-36	000 – 255	RGBW LED8
37	000 – 049	No function
	050 – 249	Modalità Auto
	250 – 255	Modalità Sound
38	000 – 255	Velocità programmi se Ch37= 050 ... 249 Sensibilità microfono se Ch37 = 250 ... 255

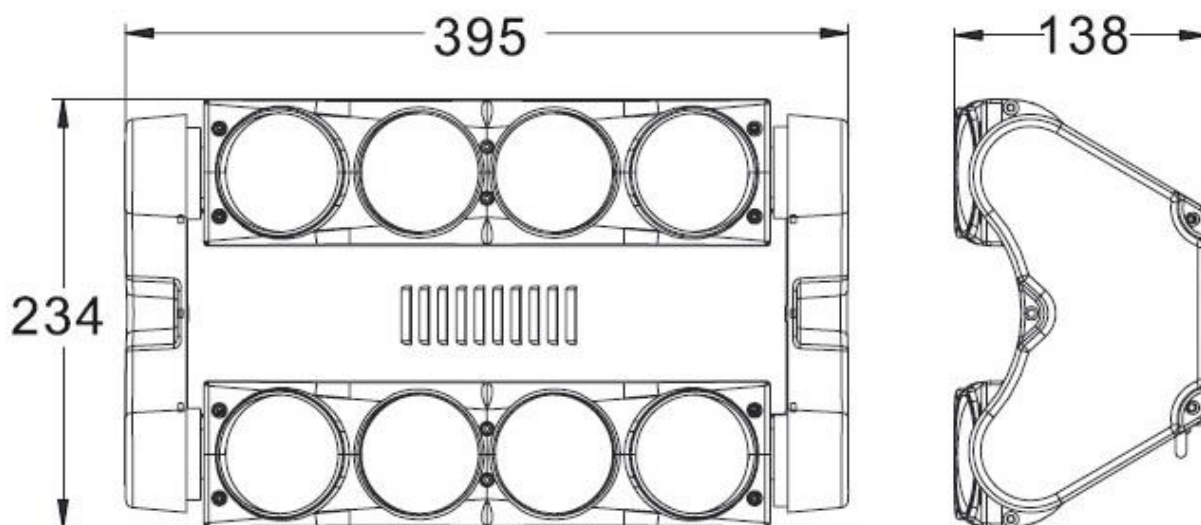
6. - MANUTENZIONE

Per garantire ottime prestazioni, l'apparecchio deve essere pulito frequentemente. Scollegare l'apparecchio dalla corrente e lasciarlo raffreddare per almeno 35 minuti onde evitare il rischio di bruciature. Utilizzare un aspirapolvere o compressore e una spazzola morbida o un panno per lenti per rimuovere la polvere depositata.

Le lenti, come qualsiasi altra parte eventualmente danneggiata, devono essere sostituite con ricambi originali.

7. - SPECIFICHE TECNICHE

- Alimentazione: 100-240V, 50/60HZ
- LED: 8x10W – RGBW LED
- Angolo del fascio di luce: 4°
- Angolo TILT barra: 180°
- Potenza assorbita: 120W
- Modalità operative: Auto, Sound active, Master/slave, DMX512
- Regolazione elettronica della luminosità 0-100%
- DMX: 3 – 10 – 38 canali
- Display digitale per impostazione indirizzo e funzioni
- Ingresso e uscita alimentazione per il rilancio
- Dimensioni (L x A x P): mm. 395x138x234
- Peso kg 4.6





1. - INTRODUCTION

Thank You for choosing one of Our products!

Please refer to the instructions and warnings contained in this user manual, please retain it for future reference.

This manual contains information about the installation and use of the device.

The information contained in this publication has been carefully prepared and checked. However it is not assumed any responsibility for any inaccuracies. All rights are reserved and this document can not be copied, photocopied, reproduced in whole or in part without previous written permission of PROEL. PROEL reserves the right to make, without notice, any aesthetical, functional or design changes or modifications in everyone of its products. PROEL doesn't assume any responsibility for the use or application of the products here described.



The crossed bin symbol, shown on the product or on accompanying documents, indicates that the product should not be disposed with other household waste at the end of the lifecycle. To avoid any damage to the environment, the user is encouraged to separate this product from other kinds of wastes and recycle it responsibly to promote the sustainable reuse of material resources. Home users are encouraged to contact the retailer where they purchased this product or their local government office for details on separate collection and recycling this type of product. Business users are encouraged to contact their supplier and check the terms and conditions of the purchase contract. This product should not be mixed with other commercial waste.



The lightning symbol with arrow in an equilateral triangle intends to alert the user to the presence of not insulated "dangerous voltages" within the product's enclosure that may be of sufficient magnitude to constitute a risk of electric shock to persons.



The exclamation point symbol within an equilateral triangle intends to alert the user to the presence of important instructions for use and maintenance on the accompanying documents of the product.



The "F" inside an equilateral reversed triangle means that the product is suitable for mounting on normally flammable surfaces.



The product to which this manual refers comply with the European Directives pursuant to the safety of electrical equipment supplied at low voltage (LVD) and to the Electromagnetic Compatibility (EMC)



2. - SAFETY INSTRUCTIONS

Caution! This product is not suitable for household illumination.

Please read this manual before installing and applying power to the equipment, follow the safety precautions listed below and observe all warnings in this manual and printed on. Please contact a PROEL distributor for assistance with any questions about how to activate the equipment safely. Contact a qualified technician for any maintenance work not described in this manual.

Do not modify the fixture or install accessories and upgrade kits that are not the Proel original ones.

People involved in the installation and maintenance of the device must:

- Be qualified
- Follow the instructions of this manual in the theaters, in the halls, in the places where the events take place, etc.

CHECKS BEFORE INSTALLATION

Make sure all the parts for fixing the product are in good condition.

Make sure that the anchor point is stable before positioning the product.

The safety cable must be properly attached to the device and fixed to the supporting structure so that, in case of failure of the primary supporting system, it has the lowest possible fall of the device.

If the safety cable wear, must be replaced with an original spare.

MINIMUM DISTANCE OF ILLUMINATED OBJECTS

The projector must be positioned so that the objects hit by the beam of light are at least 2 meters from the lens of the projector.

MINIMUM DISTANCE FROM FLAMMABLE MATERIALS

The product must be positioned so that any flammable material is at least 0.50 meters from any point of the surface of the device. Never place filters or other materials over the lens or on the optical axis.

MOUNTING SURFACES

The device is suitable for mounting on normally flammable surfaces.

REFERENCE TEMPERATURE

The ambient temperature range of use of the device varies between + 5 ° C (min) and + 40 ° C (max), outside of that range the device should not be used.

The maximum temperature of the housing $T_b = 80$ ° C must never be exceeded. Do not block the exhaust fans, ensuring a minimum clearance of 0.5 meters around the ventilation holes.



IP20 PROTECTION RATING

The device is protected against the penetration of solid bodies larger than 12 mm (0,47 ") in diameter (first digit 2), but not against dripping water, rain, splashes or jets of water (second digit 0). Use only in dry areas. Inside use only. Do not expose the equipment to rain or moisture.

PROTECTION AGAIN ELECTRIC SHOCK

The device must be connected to a power supply system with efficient earthing. Moreover, it is recommended to protect power supply lines of the product from indirect contact and / or shorting to earth by using appropriately sized anti electrical shock switch.

CONNECTION TO THE MAINS

The electrical connection must be carried out by a qualified electrician.

Ensure that the mains frequency and voltage correspond to those for which the equipment is designed, as shown in the electrical data label. This label also shows the power consumption that is necessary to refer to evaluate the maximum number of devices to be connected to the electricity line, in order to avoid power overloading.

If the external power cord of this light is damaged, it must be replaced with a special cord exclusively available from Your PROEL dealer.

Never operate the equipment with lenses and / or covers missing or damaged.

In case of non-use, it is recommended to unplug the projector from the mains.

MAINTENANCE

Before starting any maintenance or cleaning the product, disconnect the power from the mains and disconnect the power cable from the device. After switching off, do not remove any part of the device for at least 35 minutes to avoid the risk of burns. The lenses, if damaged, must be replaced with original spare parts.

WARNING

CAUTION. Do not look directly at the light source. Do not look at the beam with lenses, glasses, mirrors or similar optical instruments that could change the convergence of light, causing serious damage to people and / or things.

	WARNING! DANGER FOR THE EYES! Do not look directly at the light source
--	--

3. - OPENING AND CONTROL

Carefully open the package, check the content and make sure that all the parts are present and are in good condition. In cases where some parts are not present or are damaged, immediately contact Your supplier and retain the packaging for verification.

	<p>WARNING!</p> <p>If the product has been exposed to drastic temperature changes, let the unit turned off until it reaches room temperature because the presence of condensation can damage the product if it is turned on.</p>
--	---

Verify that the box contains the following items:

- N° 1 SG BRAY8
- N° 1 Bracket
- N° 1 Power cord
- N° 1 User Manual

FRONT VIEW



- 1 – Rubber base support
- 2 – Lens

REAR VIEW



- 1 – Power IN/OUT
- 2 – 3-pin DMX IN-OUT
- 3 – Microphone
- 4 – Display + keypad

4. - INSTALLATION AND SWITCH ON

4.1 - PRODUCT INSTALLATION

- Do not shake the device. Avoid the use of too much force during installation or unit fixing.
- The unit can be installed on the floor resting on the rubber feet, on the wall, ceiling or on a truss.



	<p>WARNING! IT'S REQUIRED</p> <p>the mounting of the safety rope (PLH200 sold separately) in the case where the product is hung on a wall, ceiling or on a truss. Except when the device is placed in the floor, the safety cable is always required.</p>
--	--

4.2 - CONNECTION TO THE MAINS



The device must be connected to a power supply system with a proper earth system. Moreover, it is recommended to protect power supply lines of the products from indirect contact and / or shorting to earth by using appropriately sized anti electrical shock switch. The electrical connection must be carried out by a qualified electrician. Ensure that the mains frequency and voltage correspond to those for which the device is designed, as shown in the electrical data label.

4.3 – CONNECTION TO THE DMX CHAIN



Use a cable conforming to specifications EIA RS-485: pole twisted, shielded, 120Ohm characteristic impedance and low capacity (PROEL DMXD – DMXD1).

Do not use microphone cable or other cable with different characteristics than those specified. Terminations must be made with male / female XLR 3-pin connectors. You must enter on the last device a terminal plug with a 120Ohm resistance (min1 / 4 W) between terminals 2 and 3.

IMPORTANT: The cables must not come into contact with each other or with the metal housing of the connectors. The housing itself must be connected to the shield braid and to pin 1 of the connectors.



5. - SETUP

5.1 – MENU

The device has 4 different menus: one for the setting (SET) and one for each working mode (Axxx – Rec – PRG1...9)

5.1.1 – SET MENU (SET)

RELD	ON/OFF		Default settings reset	
RST	ON/OFF		Unit reset	
MAAL	MAST		Enable Master/Slave	
	ALON		Disable Master/Slave	
AUSO	AUTO		Enable Auto Mode	
	SOND		Enable Sound Mode	
MIC	SU00 ... SU99		Microphone sensitivity regulation	
CLDI	ON/OFF		If "OFF", the display automatically turns off	
LOCK	ON/OFF		If "ON", the keypad will be locked after 30 sec without any press. Press the sequence "MODE-DOWN-UP-ENTER" to unlock	
INFO	LED FIX		Not used	
	DATA		Production data	
	TIME		Production Time	
MACH	THIS: xxxx		Current usage time	
	TOTL: xxxx		Total usage time	
	CTOT		Total usage time reset	
RDIS	ON/OFF		Display inversion	
MSET	MCAL	TIL1	ORIG	RESERVED
			HALF	
			TEST	PAN movement test
			RST	PAN reset
			REV	PAN inversion
		TIL2	ORIG	RESERVED
			HALF	
			TEST	TILT movement test
			RST	TILT reset
			REV	TILT inversion

REC	RED	YES/NO	Scene 8 record
	GRN		
	BLU		
	UHI		
	PUR		
	YEL		
	CYN		
	AUH1		
ADV	RESERVED		

5.1.2 – DMX MENU (Axxx)

Il menù DMX permette il settaggio di alcuni parametri utili al funzionamento dell'unità in modalità DMX.

ADDR	A001 ... A512		
CHS	3Ch, 10Ch, 38Ch		DMX channel mode
BRK	STOP		If DMX is disconnected, the unit goes in "0" position
	HOLD		If DMX is disconnected, the unit keep running the last DMX input
	AUTO		If DMX is disconnected, the unit start working in AUTO Mode
	SOND		If DMX is disconnected, the unit start working in SOUND Mode
DISP	ADDR		The display shows the DMX address
	VALU	Ch01	The display shows the DMX value of the respective channel
		Ch02	
		Ch03	
		Ch..	

5.1.3 – PROGRAM MENU (PRG1-9)

The "PROGRAM" menu allows to the user to enable one of the nine programs preset on the device, setting the speed, dimmer and strobe values.

SPED	000 ... 255	Auto mode speed
DIM	000 ... 255	Auto mode dimmer
STB	000 ... 255	Auto mode strobe from min (000) to max (255)



5.1.4 – SCREEN MENU (SCN)

The “SCREEN” menu allows the manual setting and saving of 8 scenes, which can be activated at any time by selecting one of the option “RED-GRN-BLU-UHI-PUR-YEL-CYN-AUH1” from the MAIN menu.

In the case where the unit is turned off in one of the 8 mode, at the next turning on, the projector will return to the stored position.

DIM	000 ... 255	Dimmer from min (000) to max (255)
STB	000 ... 255	Strobe from min (000) to max (255)
TIL1	000 ... 255	TILT1 position
TIL2	000 ... 255	TILT2 position
STB1	000 ... 255	LED1 strobe from min to max
RGBW1	000 ... 255	LED 1 RGBW
STB2	000 ... 255	LED2 strobe from min to max
RGBW2	000 ... 255	LED 2 RGBW
STB3	000 ... 255	LED3 strobe from min to max
RGBW3	000 ... 255	LED 3 RGBW
STB4	000 ... 255	LED4 strobe from min to max
RGBW4	000 ... 255	LED 4 RGBW
STB5	000 ... 255	LED5 strobe from min to max
RGBW5	000 ... 255	LED 5 RGBW
STB6	000 ... 255	LED6 strobe from min to max
RGBW6	000 ... 255	LED 6 RGBW
STB7	000 ... 255	LED7 strobe from min to max
RGBW7	000 ... 255	LED 7 RGBW
STB8	000 ... 255	LED8 strobe from min to max
RGBW8	000 ... 255	LED 8 RGBW

5.2 – MASTER/SLAVE MODE

In this mode, more units can be linked together as a single chain and work in a synchronized way.

- Use a DMX cable to link together all the units from the connector DMX OUT to DMX IN.
- Define the first unit of the chain as MASTER, all other units must be set in SLAVE mode (SLAU → SLA).
- Operate the Master unit in Automatic mode (AUTO), Macro Color (COLO), Static (STAT) or Musical (SOUN) to operate the entire system. The entire chain of Slave unit will act as the Master unit.



5.3 – DMX MODE

3 channels mode

Channel	Value	Function
1	000 – 255	Dimmer
2	000 – 049	No function
	050 – 249	Auto Mode
	250 – 255	Sound Mode
3	000 – 255	Program speed if Ch2 = 050 ... 249 Microphone sensibility if Ch2 = 250 ... 255

10 channels mode

Channel	Value	Function
1	000 – 255	Bar1 Tilt
2	000 – 255	Bar2 Tilt
3	000 – 255	Master Dimmer
4	000 – 255	Strobe from min (0) to max (255)
5	000 – 255	Red
6	000 – 255	Green
7	000 – 255	Blue
8	000 – 255	White
9	000 – 049	No function
	000 – 249	Auto Mode
	250 - 255	Sound Mode
10	000 – 255	Program speed if Ch13 = 050 ... 249 Microphone sensibility if Ch13 = 250 ... 255



38 channels mode

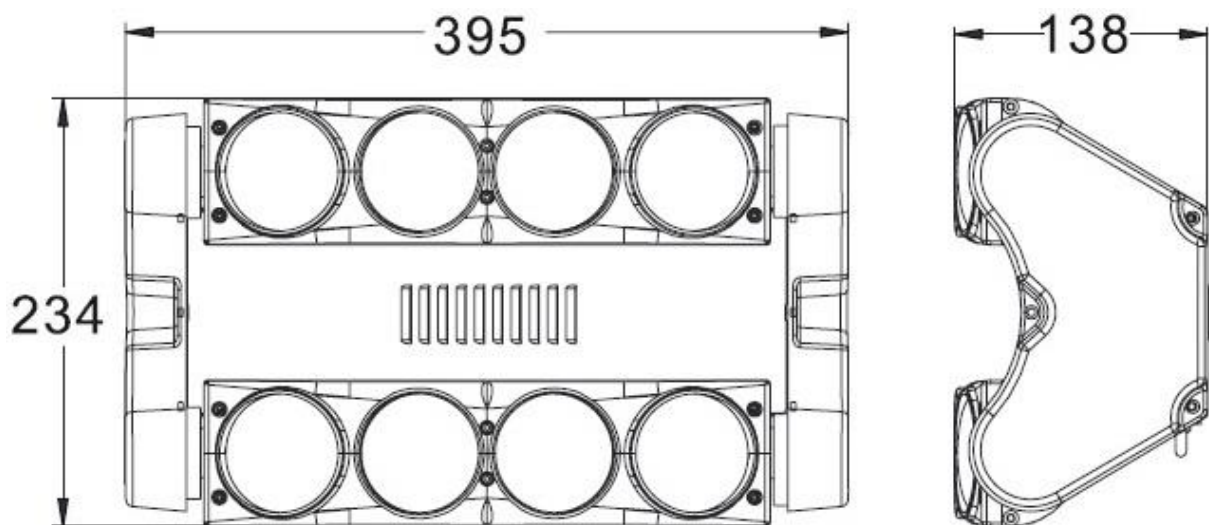
Channel	Value	Function
1	000 – 255	Bar1 Tilt
2	000 – 255	Bar2 Tilt
3	000 – 255	Master Dimmer
4	000 – 255	Strobe from min (0) to max (255)
5-8	000 – 255	RGBW LED1
9-12	000 – 255	RGBW LED2
13-16	000 – 255	RGBW LED3
17-20	000 – 255	RGBW LED4
21-23	000 – 255	RGBW LED5
24-27	000 – 255	RGBW LED6
28-31	000 – 255	RGBW LED7
32-36	000 – 255	RGBW LED8
37	000 – 049	No function
	000 – 249	Auto Mode
	250 - 255	Sound Mode
38	000 – 255	Program speed if Ch13 = 050 ... 249 Microphone sensibility if Ch13 = 250 ... 255

6. - MAINTENANCE

To ensure optimal performance, the unit must be frequently cleaned. Unplug the device from the mains and let it cool for at least 35 minutes to avoid the risk of burns. Use a vacuum cleaner or an air compressor and a soft brush or a lens cloth to remove the dust deposited. The lenses, like any other damaged part, must be replaced with original spare parts.

7. - TECHNICAL SPECIFICATIONS

- Power Supply: 100-240V, 50/60HZ
- LED: 8x10W – RGBW LED
- Beam Angle: 4°
- Bar TILT Angle: 180°
- Power consumption: 120W
- Operation Mode: Auto, Sound active, Master/slave, DMX512
- Electronic Dimming 0-100%
- DMX 3 – 10 – 38 Channels
- Digital display for address and function setting
- Power input and power output for link
- Dimensions (L x H x D): mm. 395X138X234
- Weight: kg 4.6







Proel S.p.A.

Via alla Ruenia 37/43
64027 Sant'Omero (TE) ITALY
Tel. +39 0861 81241
Fax. +39 0861 887862
Mail: info@proel.com
Web: www.proel.com