

Introduzione

Congratulazioni per aver scelto il misuratore di resistenza di terra e resistività Extech Instruments GRT350. Il modello GRT350 è stato progettato e testato in conformità alla Pubblicazione IEC 348, requisiti di sicurezza per Apparati elettronici di Misurazione, EN 61010-1, EN 61326-1, EN 61557-1, EN 61557-5, e altri standard di sicurezza. Il dispositivo è spedito completamente testato e calibrato e, se usato nel modo corretto, garantirà anni di servizio affidabile. Si prega di visitare il nostro sito web (www.extech.com) per verificare l'ultima versione di questo Manuale d'Istruzioni, Aggiornamenti Prodotto, Registrazione Prodotto e Assistenza Clienti.

Caratteristiche

- Microprocessore controllato con funzionalità di sicurezza avanzate
- Display LCD a due righe
- Range automatico
- Misurazione di resistenza di terra a tre range: 0-20 Ω /0-200 Ω /0-2 k Ω
- Range di misurazione tensione di terra 0-300 V CA
- Controllo automatico asta C (corrente).
- Controllo automatico asta P (potenziale).
- Misurazione a 2 fili
- Misurazione a 3 fili
- Misurazione a 4 fili
- Resistività di terra (Wenner – 4 terminali)
- Spegnimento automatico
- Indicatore batterie scariche
- Blocco dati
- 200 posizioni di memoria per il salvataggio dei dati di misurazione
- Standard di sicurezza: EN 61010-1 CATIV 300 V, EN 61326-1

Informazioni sulla sicurezza

- Leggere attentamente le informazioni per la sicurezza prima di azionare lo strumento.
- Usare lo strumento solo come indicato nel presente manuale. Altrimenti, la protezione fornita dallo strumento potrebbe risultare compromessa.
- Condizioni ambientali nominali:
Per utilizzo interno ed esterno
Installazione Categoria IV 300 V.
Grado di inquinamento 2
Altitudine fino a 2000 m
Umidità relativa massima 80 %
Temperatura ambiente 0-40 °C

Osservare i simboli elettrici internazionali elencati di seguito:



Doppio isolamento



Questo simbolo, accanto a un terminale, indica la possibile presenza di tensioni pericolose in condizioni normali di utilizzo



Questo simbolo, posto accanto a un altro simbolo o a un terminale, indica che l'utente è tenuto a consultare il manuale per ulteriori informazioni.



Terminale di terra (massa)



Apparecchio conforme alle direttive UE correnti

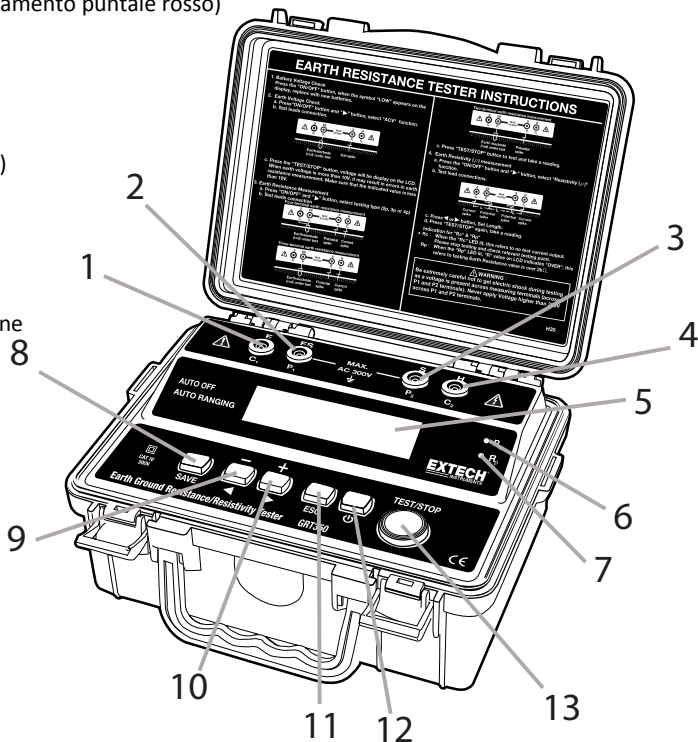
ATTENZIONE

Per evitare scosse elettriche, non toccare i terminali durante le misurazioni

Non applicare mai tensione superiore a 300 V fra i terminali P1 e P2

Descrizione dello strumento

1. Terminale C1 (collegamento puntale nero)
2. Terminale P1 (collegamento puntale verde)
3. Terminale P2 (collegamento puntale giallo)
4. Terminale C2 (collegamento puntale rosso)
5. Display
6. LED Rc
7. LED Rp
8. Pulsante Save (Salva)
9. Pulsanti cursore
10. Pulsanti cursore
11. Pulsante ESC
12. Pulsante di accensione
13. Pulsante TEST/STOP



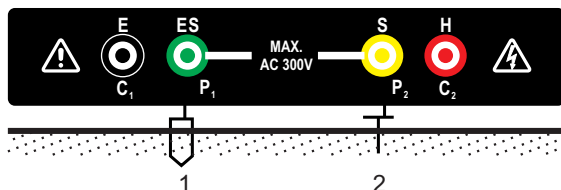
Funzionamento

Controllo della carica delle batterie

Premere il pulsante "ON/OFF" e, se sul display appare il messaggio "Battery Low" (Batterie scariche), sostituire le batterie.

Misurazione della tensione di terra

1. Collegare i puntali come illustrato in basso.



- (1) Elettrodo di terra (asta) sottoposto a misurazione (2) Asta di misura

2. Premere il pulsante "ON/OFF" e attendere che "Select Function" (Selezione funzione) appaia sul display.
3. Premere 3 volte il pulsante "▶" e attendere che "ACV" appaia sul display.
4. Premere il pulsante "TEST/STOP".
5. La tensione di terra, se presente, appare sul display.
6. Premere SAVE per salvare la misurazione in memoria.
7. Premere ESC per tornare al display "Select Function".

Considerazioni sulla misurazione

La misurazione a due terminali della resistenza di terra è appropriata per la maggior parte dei test per uso generico su terreni normalmente conduttivi. Tuttavia, la misurazione a due terminali include la resistenza del puntale e del contatto, fornendo una lettura leggermente più elevata della reale resistenza di terra.

Quando i risultati della misurazione sono superiori alle aspettative o se le direttive di misurazione impongono l'uso di tecniche a più terminali, passare alla tecnica di misurazione a 3 o 4 terminali.

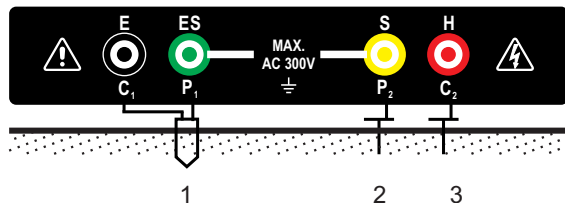
Misurazione della resistenza di terra

Nota: se i puntali di test sono intrecciati o adiacenti fra loro, i risultati della misurazione potrebbero essere influenzati dall'accoppiamento capacitivo o induttivo.
Durante il collegamento delle sonde, tenere i puntali separati.

Installazione

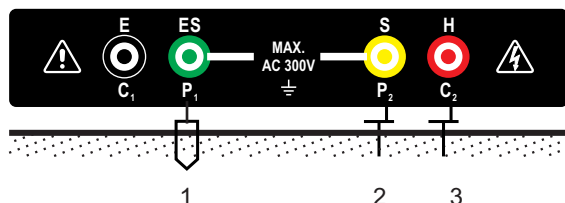
Inserire gli elettrodi Potenziale (P) e gli elettrodi Corrente (C) più in profondità possibile nel terreno. La distanza tra gli elettrodi deve essere compresa fra 5 e 10 metri (16 - 32').

Misurazioni di resistenza di terra a quattro terminali



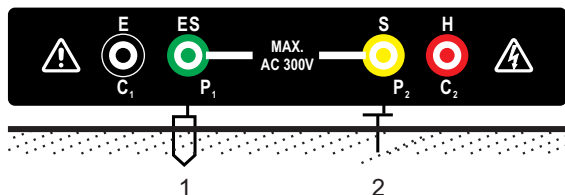
(1) Elettrodo di terra (asta) sottoposto a misurazione (2) Asta Potenziale (3) Asta Corrente

Misurazioni resistenza di terra a tre terminali



(1) Elettrodo di terra (asta) sottoposto a misurazione (2) Asta Potenziale (3) Asta Corrente

Misurazioni resistenza di terra a due terminali



(1) Elettrodo di terra (asta) sottoposto a misurazione (2) Asta Potenziale

Misurazione

1. Collegare i puntali per la misurazione di resistenza di terra a 2, 3 o 4 terminali.
2. Premere il pulsante ON/OFF e attendere che appaia "Select Function" sullo schermo.
3. Premere il pulsante "▶" per selezionare "2P", "3P" o "4P" in base alla modalità di misurazione.
4. Premere il pulsante "TEST/STOP" per iniziare la misurazione.
5. Lo strumento emette un segnale acustico mentre la misurazione è in corso (circa 10 secondi) e la lettura appare sulla riga inferiore del display.
6. Premere SAVE per salvare i risultati in memoria.
7. Premere ESC per tornare al display "Select Function".

Note per le indicazioni LED "Rc" ed "Rp":

Rc: nessuna corrente di misurazione in uscita. Controllare i collegamenti e le impostazioni.

Rp: se Rp è acceso e il display indica "> 2 kΩ", la resistenza di terra è superiore a 2000 Ω.

Misurazione della resistività di terra (ρ) (metodo Wenner a 4 punti)

Inserire i quattro elettrodi a distanza uguale l'uno dall'altro (e in linea retta) a intervalli da 1 a 30 m (3,3 - 32,3'). La profondità deve essere pari (o inferiore) al 5 % della distanza fra gli elettrodi.

Esempio: se la distanza fra gli elettrodi è di 5 m (16'), gli elettrodi devono essere inseriti a una profondità di 25 cm (10"). (500 cm x 5 % = 25 cm)

NOTA: la lunghezza può essere impostata fra 1 e 50 m (3,3' - 164').

1. Collegare i puntali per la misurazione a 4 terminali.
2. Premere il pulsante ON/OFF e attendere che appaia "Select Function" sullo schermo.
3. Premere il pulsante "▶" e selezionare "Resistivity" (Resistività).
4. Premere il pulsante "TEST/STOP". La lunghezza di impostazione è visualizzata sullo schermo.
5. Premere i pulsanti freccia "▶" o "◀" per impostare il conteggio verso l'alto o verso il basso.
6. Premere il pulsante "TEST/STOP" per iniziare la misurazione.
7. Premere SAVE per salvare i risultati in memoria.
8. Premere ESC per tornare al display "Select Function".

Funzione Salva

Lo strumento consente di salvare fino a 200 misurazioni.

Completata la misurazione, premere il pulsante SAVE per memorizzare i dati misurati.

Il display mostra il numero della posizione di memoria dei dati salvati. "SAVE ###"

Visualizzazione registro

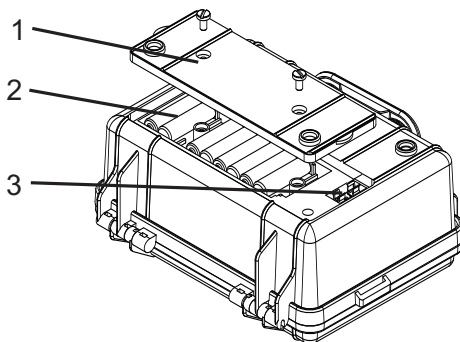
1. Premere il pulsante ON/OFF e attendere che appaia "Select Function" sullo schermo.
2. Premere il pulsante "▶" e selezionare "LOG Display" (Visualizzazione registro).
3. Premere il pulsante "TEST/STOP". Il numero di registro è visualizzato sullo schermo.
4. Premere i pulsanti freccia "▶" o "◀" per scorrere fra i dati salvati.
5. Premere ESC per tornare al display "Select Function".

Cancellazione registro

1. Premere il pulsante ON/OFF e attendere che appaia "Select Function" sullo schermo.
2. Premere il pulsante "▶" e selezionare "LOG Clear" (Cancellazione registro).
3. Premere il pulsante "TEST/STOP". Il messaggio "Are you sure?" (Sicuro?) è visualizzato sullo schermo.
4. Premere il pulsante "TEST/STOP" per cancellare i dati registrati. "Successful" (Operazione completata) appare sullo schermo.
5. Premere il pulsante "TEST/STOP" per verificare che i dati siano stati cancellati dal registro. "No Log data" (Nessun dato nel registro) appare sullo schermo.
6. Premere ESC per tornare al display "Select Function".

Manutenzione

1. Coperchio sul retro
2. Vano batterie
3. Fusibile



Sostituzione fusibili

1. Scollegare i puntali dallo strumento.
2. Rimuovere il coperchio sul retro svitando le due viti.
3. Rimuovere e sostituire il fusibile con uno nuovo dello stesso valore e della stessa dimensione
0,5 A/500 V, (5 x 20 mm).
4. Riposizionare e fissare il coperchio sul retro.

Sostituzione della batteria

Quando appare "Battery Low" (Batterie scariche) sul display, sostituire le batterie.

1. Scollegare i puntali dallo strumento e togliere il coperchio sul retro e le batterie.
2. Sostituire con otto batterie da 1,5 V AA, prestando attenzione alla corretta polarità.
3. Reinstallare il supporto batterie e il coperchio del vano batterie.



Non smaltire mai batterie usate o ricaricabili con i normali rifiuti domestici.

In qualità di consumatori, gli utenti sono tenuti per legge a consegnare le batterie usate presso gli appositi centri di raccolta, il negozio in cui è avvenuto l'acquisto oppure qualsiasi negozio di batterie.

Smaltimento: non smaltire questo strumento insieme ai rifiuti domestici. L'utente è obbligato a portare i dispositivi al termine del loro ciclo di vita nei centri di raccolta designati per lo smaltimento di apparecchiature elettriche ed elettroniche.

Pulizia

AVVERTENZA: per evitare scosse elettriche o danni allo strumento, impedire infiltrazioni d'acqua all'interno dell'alloggiamento.

Pulire periodicamente l'alloggiamento con un panno umido e un detergente; non utilizzare abrasivi o solventi.

Specifiche tecniche

Range di resistenza di terra	Range: 0-20 Ω /0-200 Ω /0-2 k Ω Accuratezza: $\pm(2\%$ lettura+3 cifre)
Risoluzione resistenza di terra	0-20 Ω : 0,01 Ω 0-200 Ω : 0,1 Ω 0-2 k Ω : 1 Ω
Tensione di terra	Range: 0-300 V CA (da 40 a 500 Hz) Accuratezza: $\pm(2\%$ lettura+3 cifre)
Range di resistività di terra (ρ) ($\rho = 2 \pi LR$) L = distanza fra le sonde R = resistenza	0,06-6,28 k Ω .m 0,62-62,8 k Ω .m 6,28-628 k Ω .m
Frequenza di misurazione	820 Hz
Corrente di misurazione	2 mA
Memoria dati	200 posizioni manuali
Temperatura e umidità	Operativa: da 0 a 50 °C (da 32 a 122 °F); $\leq 80\%$ RH Conservazione: da -10 a 60 °C (da 14 a 140 °F); $\leq 80\%$ RH
Altitudine	2000 m (6500') max
Alimentazione	8 batterie AA da 1,5 V
Dimensioni	250 (A) x 190 (L) x 110 (P) mm (9,84 x 7,5 x 4,33")
Peso	Circa 1430 g (batterie incluse)
Fusibile	500 mA/500 V (5 x 20 mm) rapido, in ceramica
Standard di sicurezza	CAT IV-300 V, EN 61010-1, EN 61326-1, EN 61557-1, EN 61557-5

Copyright © 2014-2015 FLIR Systems, Inc.

Tutti i diritti riservati, incluso il diritto di riproduzione integrale o parziale in qualsiasi forma.

www.extech.com