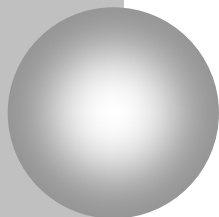




**bled**  
*technologies*



---

**COUNT DOWN e COUNT UP**  
**ore : minuti – minuti : secondi**

---

MANUALE UTENTE

• italiano



<b>INDICE</b>	<b>Pag.</b>
<b>1. AVVERTENZE .....</b>	<b>3</b>
<b>2. DESCRIZIONE APPARECCHIO .....</b>	<b>3</b>
<b>3. DESCRIZIONE FUNZIONAMENTO .....</b>	<b>3</b>
<b>4. INSTALLAZIONE .....</b>	<b>4</b>
<b>4.1. FORNITURA STANDARD .....</b>	<b>4</b>
<b>4.2. FORNITURA OPTIONAL .....</b>	<b>4</b>
<b>4.3. INSTALLAZIONE – ISTRUZIONI MONTAGGIO .....</b>	<b>4</b>
<b>4.4. CABLAGGIO USCITA RELÈ (OPTIONAL) .....</b>	<b>4</b>
<b>4.5. CABLAGGIO INGRESSO IN CORRENTE CONTINUA (OPTIONAL) .....</b>	<b>4</b>
<b>5. IMPOSTAZIONE DEI PARAMETRI .....</b>	<b>5</b>
<b>5.1. IMPOSTAZIONE DEI PARAMETRI COUNT DOWN / COUNT UP .....</b>	<b>6</b>
<b>5.2. START/PAUSA DEL COUNT DOWN / COUNT UP .....</b>	<b>6</b>
<b>5.3. RESET E IMPOSTAZIONE NUOVO COUNT DOWN / COUNT UP .....</b>	<b>7</b>
<b>5.4. FINE CONTEGGIO .....</b>	<b>7</b>
<b>6. MANUTENZIONE .....</b>	<b>7</b>
<b>7. SUGGERIMENTI PER UN CORRETTO IMPIEGO .....</b>	<b>7</b>
<b>8. CARATTERISTICHE TECNICHE .....</b>	<b>7</b>
<b>8.1 CARATTERISTICHE TECNICHE .....</b>	<b>7</b>
<b>8.2 PULIZIA .....</b>	<b>7</b>
<b>9. ASSISTENZA .....</b>	<b>7</b>

- BROLLO SIET S.r.l., in seguito designata solo come BROLLO SIET, si riserva il diritto di apportare modifiche al prodotto in qualsiasi momento e senza comunicazione preventiva.
- Il presente manuale si riferisce solo all'unità a cui è allegato e non può ritenersi riferito a simili unità ancorché prodotte da BROLLO SIET.
- Questo manuale non può essere riprodotto in qualsiasi forma o sua parte, oppure tradotto in altre lingue senza il preventivo consenso scritto di BROLLO SIET.
- BROLLO SIET non potrà essere ritenuta responsabile per eventuali danni causati a persone o cose a seguito di errori e/o omissioni contenuti in questo documento.



## 1. AVVERTENZE

Leggere attentamente il presente manuale prima di procedere all'installazione dell'apparecchiatura e alla successiva impostazione dei parametri di funzionamento.

L'installazione ed il montaggio di componenti dell'apparecchio implicano la presa visione del presente documento e la tacita accettazione delle prescrizioni contenute.

## 2. DESCRIZIONE APPARECCHIO

Il COUNT DOWN / COUNT UP è costituito da un pannello a LED in cui tipo di cabinet, l'altezza carattere ed il colore dei LED sono scelti dal cliente al momento dell'ordine.

Il prodotto può essere fornito in diverse tipologie e con vari sistemi di gestione dei parametri che sono, nello specifico:

- con radiocomando
- con uscita a morsetti, a cui è possibile collegare una pulsantiera
- in versione O-TIME con gestione parametri da tasti posti sul cabinet
- in versione TUBE-TIME con gestione parametri da tasti posti sul cabinet
- con buzzer di segnalazione fine conteggio
- con LED di vari colori (rosso, ambra, blu e verde)
- con altezze carattere HC 6, 12, 17, 23, 30 o 50 cm.

## 3. DESCRIZIONE FUNZIONAMENTO

Il COUNT DOWN viene usato per visualizzare un conteggio alla rovescia, fino a zero, di un valore temporale impostato dall'utente. Se il valore è superiore a 60 minuti, il display visualizza "ore : minuti"; quando invece il valore scende sotto i 60 minuti, il display visualizza "minuti : secondi".

Il COUNT UP viene usato per visualizzare un conteggio in avanti, da zero fino a un valore temporale impostato dall'utente. Fintanto che il valore è inferiore a 60 minuti, il display visualizza "minuti : secondi"; successivamente il display visualizza "ore : minuti".

## 4. INSTALLAZIONE

### 4.1. FORNITURA STANDARD

- Pannello luminoso a LED (secondo ordine)
- Cavo d'alimentazione 230 V +/- 10% per la tipologia di apparecchio richiesta
- Istruzioni di montaggio.

### 4.2. FORNITURA OPTIONAL

- Uscita relè.
- Save Energy (regolazione automatica della luminosità)
- Accessori secondo tipologia di visualizzatore ordinato.

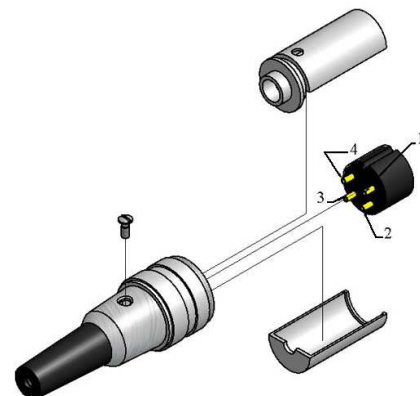
### 4.3. INSTALLAZIONE – ISTRUZIONI MONTAGGIO

1. A seconda del modello ordinato, posizionare il visualizzatore su una base solida oppure fissare le staffe in dotazione in corrispondenza dei fori presenti sul cabinet.
2. Fissare solidamente le suddette staffe, se presenti, in caso di ancoraggio a pareti o soffitti con adeguati sistemi.
3. Accertarsi che, nei modelli con prese di aerazione, quest'ultime non siano ostruite e che non ci siano pareti o blocchi alla circolazione dell'aria di raffreddamento.

### 4.4. CABLAGGIO USCITA RELÈ (OPTIONAL)

Cablare il connettore da pannello presente sul cassetto come da schema sotto riportato.

N° Connettore	
1	<i>Comune</i>
2	<i>Normalmente aperto</i>
3	<i>Normalmente chiuso</i>
4	<i>Non connesso</i>

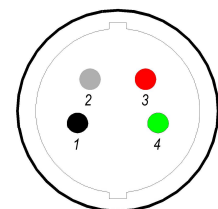


### 4.5. CABLAGGIO INGRESSO IN CORRENTE CONTINUA (OPTIONAL)

La versione con alimentazione in corrente continua (12Vdc o 24Vdc) è dotata di connettore tondo 4 poli a saldare – vedere Figura 1.

Pin 1 → +12V, assorbimento max 2A (o +24V, a seconda dei modelli)

Pin 4 → GND



RETRO CONNETTORE VOLANTE

**Fig. 1** Connettore alimentazione dc

### ATTENZIONE !

Non forare e non aprire il cassetto del visualizzatore per nessuna ragione!

La BROLLO SIET non può essere ritenuta responsabile per fissaggi inadeguati e danni conseguenti!

Inoltre, prima di alimentare gli apparecchi, verificare che il voltaggio e la frequenza della rete siano conformi ai dati di targa; in caso contrario non alimentare l'unità.

## 5. IMPOSTAZIONE DEI PARAMETRI

Per impostare i parametri, si possono utilizzare diverse metodologie:

- Radiocomando a due pulsanti (Figura 2)
- Pulsanti su parte posteriore o laterale cabinet (Figura 3)
- Pulsantiera esterna a 2 pulsanti (Figure 4a e 4b per relativo cablaggio).

La fornitura di uno o dell'altro sistema di programmazione avviene in fase di ordine. Le indicazioni date di seguito valgono per tutti i sistemi.

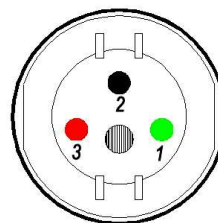


**Fig. 2** – Versione Radiocomando



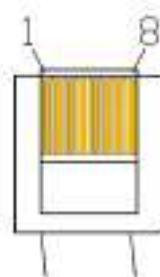
**Fig. 3** – Versione COUNT DOWN – TUBE TIME

Connettore 3 poli		Segnali
PIN 1		Tasto 1
PIN 2		Comune
PIN 3		Tasto 2



**Fig. 4a** – Cablaggio pulsantiera 2 tasti con connettore tondo

RS485		
RJ45		Signal
PIN 1		GND
PIN 2		P1
PIN 3		.
PIN 4		.
PIN 5		.
PIN 6		P2
PIN 7		.
PIN 8		.



**Fig. 4b** – Cablaggio pulsantiera 2 tasti con RJ45

### 5.1. IMPOSTAZIONE DEI PARAMETRI COUNT DOWN / COUNT UP

Nota: in seguito, se non diversamente specificato, si intende che i pulsanti devono essere premuti brevemente (per un secondo).

1. Premere il pulsante "2" per 3 secondi.
2. Premere ripetutamente il pulsante "1" per selezionare il tipo di conteggio:
  - UP : conteggio in avanti
  - dn : conteggio all'indietro
3. Premere il pulsante "2" (il display visualizza **H 00**).  
Premere ripetutamente il pulsante "1" per impostare le ore (max 99 ore).
4. Premere il pulsante "2" (il display visualizza **n 00**).  
Premere ripetutamente il pulsante "1" per impostare i minuti (max 99 minuti se il valore "ora" è 0, max 59 minuti altrimenti).
5. Premere il pulsante "2" (il display visualizza **S 00**).  
Premere ripetutamente il pulsante "1" per impostare i secondi (max 99 secondi se il valore "minuti" è 0, max 59 secondi altrimenti).
6. Premere il pulsante "2" (il display visualizza **E 00**).  
Premere ripetutamente il pulsante "1" per impostare il tempo di attivazione del relè (da 0 a 15 secondi).

#### ATTENZIONE !

Se il display è SPROVVISTO di uscita relè, impostare il parametro a **0** !

7. Premere il pulsante "2" (il display visualizza **L 00**).  
Premere ripetutamente il pulsante "1" per impostare la luminosità dei LEDs (0 luminosità massima, 10 luminosità minima)

#### ATTENZIONE !

In presenza di dispositivo opzionale Save Energy (regolazione automatica della luminosità), il display visualizzerà luminosità massima durante il giorno e luminosità ridotta (impostata al punto 7) a seguito dell'attivazione del Save Energy. L'impostazione del livello di luminosità a "0" disattiva la funzione del Save Energy.

Al termine dell'inserimento dei dati sopra elencati, il display visualizza:

- 00 00 : se conteggio in avanti
- Valore impostato : se conteggio all'indietro

**N.B. Se, durante la procedura di impostazione, per 20 secondi non viene premuto alcun tasto, si esce dalla modalità di programmazione e si ritorna in modalità conteggio (in pausa). Ogni modifica apportata viene persa!**

### 5.2. START/PAUSA DEL COUNT DOWN / COUNT UP

1. Premere il pulsante "1" per avviare il conteggio.  
In fase di conteggio, i due punti centrali lampeggiano ad ogni secondo.
2. Premere nuovamente il pulsante "1" per mettere in pausa il conteggio.  
In stato di PAUSA, il display visualizza **P---** alternato al valore raggiunto.
3. Premere nuovamente il pulsante "1" per far ripartire il conteggio.

Durante il conteggio, è possibile verificare i valori impostati. Premendo il tasto "2" per 3 secondi, si entra in programmazione: premendo ripetutamente il tasto "2" di scorrono tutti i valori impostati fino a tornare alla visualizzazione del conteggio.

**NOTA BENE:** l'eventuale modifica ad un qualsiasi valore comporta l'interruzione del conteggio e mette il cronometro in pausa.

#### ATTENZIONE !

La fase di conteggio continua anche a display spento.

### 5.3. RESET E IMPOSTAZIONE NUOVO COUNT DOWN / COUNT UP

1. Premere il pulsante "1" per mettere in pausa il conteggio.
2. Premere il pulsante "1" per 3 secondi per riportare il cronometro al valore impostato:
  - 00 00 : se conteggio in avanti
  - Valore impostato : se conteggio all'indietrooppure eseguire la procedura di inserimento di nuovi valori, come descritto al precedente paragrafo 5.1.

### 5.4. FINE CONTEGGIO

1. Al raggiungimento del valore impostato (se conteggio in avanti) o dello 0 (se conteggio all'indietro), il display lampeggia.
2. Nel caso sia presente l'uscita a relè (optional), questi verrà azionato per il tempo impostato (parametro E).
3. Per far ripartire il conteggio, premere il pulsante "1".

## 6. MANUTENZIONE

Per qualsiasi intervento di manutenzione diverso dall'installazione e dalla programmazione, contattare esclusivamente il personale della BROLLO SIET .

L'utilizzatore è autorizzato esclusivamente alle operazioni di accensione e programmazione descritte nel presente manuale di "Uso e installazione".

## 7. SUGGERIMENTI PER UN CORRETTO IMPIEGO

**ATTENZIONE** → Per l'installazione, la manutenzione e la pulizia interna, rivolgersi a personale qualificato. E' importante non sovrapporre allo schermo rosso altri vetri, plastiche o materiali affini, al fine di impedire il surriscaldamento dei LED.

## 8. CARATTERISTICHE TECNICHE

### 8.1 CARATTERISTICHE TECNICHE

- Cabinet in metallo, secondo ordine
- Schermo in metacrilato, antiriflesso, spessore 3 mm
- LED rossi, ambra, verdi o blu ellittici, oppure a moduli rossi
- Grado di protezione IP43 (versione per esterni)
- Grado di protezione IP20 (versione per interni).

### 8.2 PULIZIA

Si consiglia di effettuare una pulizia periodica dell'unità utilizzando dei prodotti specifici (antistatici), o semplicemente acqua e sapone neutro (in quantità minima).

Utilizzare un panno di pelle daino o altro panno non ruvido. Non utilizzare solventi.

## 9. ASSISTENZA

Per qualsiasi informazione o per assistenza tecnica non esitate a contattare il nostro servizio tecnico on-line:

[ledservice@brollosiet.com](mailto:ledservice@brollosiet.com)

## DICHIARAZIONE DI CONFORMITA' / *CONFORMITY DECLARATION*

Il costruttore / *The manufacturer*: BROLLO SIET S.r.l.

Indirizzo / *Address*: Via Mazzini, 24 - 31031 CAERANO di SAN MARCO (TV) ITALY

dichiara sotto la propria responsabilità che il prodotto:  
*declares under own sole responsibility that the product:*

## COUNT DOWN / COUNT UP

è conforme alle seguenti Norme:

*is compliant with following European Standards:*

EN 60950 - EN 60950/A4 - EN 60950/A11

EN 61000-6-3 - EN 61000-6-1 - EN 55022

ed ai requisiti essenziali delle seguenti Direttive CEE:

*and is compliant with following CEE Directives:*

Direttiva Bassa Tensione / *Low Voltage Directive* 2006/95/CE - 72/23CE - 93/68CE

Direttiva EMC / *EMC Directive* 2004/108/CE - 89/336/CE - 92/31/CE

Ufficio Progettazione

*Engineering department*