

Guida d'installazione

Modelli di Telecamere Micro Dome IP in H.264 ad alta definizione Avigilon™:

1.0-H3M-DP1 e 2.0-H3M-DP1

Informazioni importanti sulla sicurezza

Il presente manuale fornisce informazioni relative all'installazione e al funzionamento, nonché precauzioni d'uso di questa telecamera. Un'installazione non corretta potrebbe causare un guasto inaspettato. Prima di installare questa apparecchiatura leggere attentamente il presente manuale. Fornire il presente manuale al proprietario dell'apparecchiatura per usi futuri.



I simboli di avviso indicano la presenza di un voltaggio pericoloso all'interno o all'esterno dell'involucro del prodotto che comporta un rischio di folgorazione, gravi lesioni o morte se non vengono adottate le dovute precauzioni.



I simboli di attenzione mettono in guardia l'utente dalla presenza di rischi di lesioni moderate o di minore entità e di danni alle cose e al prodotto stesso, se non vengono adottate le dovute precauzioni.



AVVISO - Il mancato rispetto delle seguenti istruzioni potrebbe causare gravi danni o la morte.

- L'installazione deve essere eseguita esclusivamente da personale qualificato ed essere conforme a tutte le norme vigenti.
- Il presente prodotto è stato progettato per essere utilizzato in un ambiente di rete 0 per IEC TR62101. La telecamera deve essere collegata esclusivamente ad una rete PoE conforme con IEEE 802.3af senza instradamento verso l'impianto esterno.



ATTENZIONE - Il mancato rispetto delle seguenti istruzioni potrebbe causare incidenti o danneggiare la telecamera.

- Non installare vicino a fonti di calore come termosifoni, bocchette di diffusione di aria calda, stufe o altre fonti di calore.
- Non sottoporre i cavi ad eccessiva tensione, carico o compressione.
- Non aprire o smontare il dispositivo. Non vi sono parti soggette a manutenzione da parte dell'utente.
- Per tutte le procedure di assistenza rivolgersi a personale qualificato. L'assistenza può essere necessaria in caso di danneggiamento del dispositivo (per fuoriuscita di liquidi o caduta di oggetti), esposizione alla pioggia o all'umidità, malfunzionamento o caduta.
- Non usare detergenti aggressivi o abrasivi per pulire il corpo del dispositivo.
- Utilizzare esclusivamente accessori raccomandati da Avigilon.

Avvisi normativi

Questo dispositivo è conforme alla parte 15 delle norme FCC. L'uso è soggetto alle due seguenti condizioni: (1) il dispositivo non può causare interferenze dannose e (2) il dispositivo deve sopportare le eventuali interferenze ricevute, incluse quelle che possono causare un funzionamento indesiderato.

Questa apparecchiatura digitale di Classe B è conforme allo standard canadese ICES-003.

Avviso FCC

La presente apparecchiatura è stata testata e certificata conformemente ai limiti previsti per i dispositivi digitali di classe B, secondo la Parte 15 delle norme FCC. Tali limiti sono stati pensati per fornire una ragionevole protezione contro interferenze dannose in installazioni residenziali. La presente apparecchiatura genera, utilizza e può irradiare energia a frequenza radio e, se non installata ed impiegata secondo quanto specificato nelle istruzioni, può causare interferenze dannose per le comunicazioni radio. Ciononostante, non ci sono garanzie che non possano verificarsi interferenze in una particolare installazione. In caso di interferenze dannose alla ricezione di radio e televisione da parte della presente apparecchiatura, rilevabili spegnendo ed accendendo l'apparecchiatura stessa, si raccomanda all'utente di tentare di correggere l'interferenza attraverso una o più tra le seguenti misure:

- Riorientare e ricollocare l'antenna di ricezione.
- Aumentare la distanza tra l'apparecchiatura e il ricevitore.
- Collegare l'apparecchiatura ad una presa su un circuito diverso da quello a cui è collegato il ricevitore.
- Consultare il fornitore o un tecnico radio/TV qualificato per assistenza

Modifiche o cambiamenti apportati alla presente apparecchiatura non espressamente approvati da Avigilon Corporation o da terze parti autorizzate da Avigilon Corporation potrebbero invalidare l'autorizzazione dell'utente all'utilizzo della presente apparecchiatura.

Informazioni sullo smaltimento e sul riciclaggio

Al termine del ciclo di vita del presente prodotto, smaltire lo stesso secondo la normativa e le linee guida locali sullo smaltimento dei rifiuti.

A rischio di incendi, esplosioni e bruciature. Non smontare, schiacciare, surriscaldare oltre i 100 °C (212 °F) o incenerire.

Unione Europea:



Questo simbolo significa che secondo le norme e i regolamenti locali il prodotto deve essere smaltito separatamente dai rifiuti domestici. Al termine del ciclo di vita di questo prodotto, recarsi in un punto di raccolta rifiuti predisposto dalle autorità locali. Alcuni punti di raccolta rifiuti accettano prodotti gratuitamente. La raccolta differenziata e il riciclaggio di questo prodotto al momento dello smaltimento aiuteranno a preservare le risorse naturali e ad assicurare che sia riciclato secondo modalità pensate per proteggere la vita umana e l'ambiente.

Note legali

© 2014 -2015 Avigilon Corporation. Tutti i diritti riservati. Salvo espresso accordo scritto, nessuna licenza viene concessa in relazione ad alcun copyright, progetto industriale, marchio commerciale, brevetto o altri diritti sulla proprietà intellettuale di Avigilon Corporation o dei suoi concessionari.

AVIGILON è un marchio commerciale registrato e/o non registrato di Avigilon Corporation in Canada e in altre giurisdizioni in tutto il mondo. Altri nomi di prodotti ivi menzionati possono essere marchi commerciali registrati e/o non registrati di proprietà dei rispettivi proprietari. Nel presente documento i simboli ™ e ® non vengono impiegati in associazione con ciascun marchio commerciale.

Dichiarazione di non responsabilità

Il presente manuale è stato compilato e pubblicato includendo le descrizioni e le specifiche dei prodotti più recenti. Il contenuto del manuale e le specifiche del prodotto sono soggetti a modifiche senza preavviso. Avigilon si riserva il diritto di effettuare modifiche senza preavviso relative a specifiche e materiali ivi contenuti e non sarà responsabile di alcun danno (inclusi quelli derivanti) causato dall'affidamento sul materiale presentato, inclusi (ma senza limitazione) gli errori tipografici e altri tipi di errori relativi alla pubblicazione.

Avigilon Corporation
<http://www.avigilon.com>

920-0126A

Revisione: 3 - IT

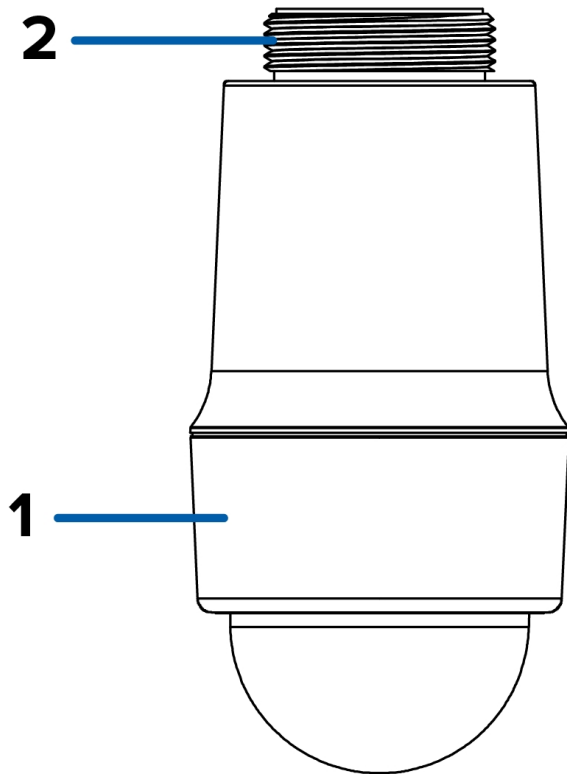
2015-01-20

Indice

Panoramica	1
Alloggiamento	1
Prospettiva anteriore	2
Gruppo cavi	3
Installazione	4
Strumenti e materiali necessari	4
Contenuto della confezione della telecamera	4
Passaggi per l'installazione	4
Preparazione per l'installazione	4
Connessione di Power Over Ethernet (PoE)	6
Montaggio della Telecamera Micro Dome HD	8
Assegnazione di un indirizzo IP	8
Accesso a Live Video Stream	8
Puntamento della Telecamera Micro Dome HD	9
Per ulteriori informazioni	11
Indicatori LED	12
Ripristino delle impostazioni predefinite di fabbrica	13
Impostazione dell'indirizzo IP attraverso il metodo ARP/Ping	14
Pulizia	15
Cupola dome	15
Corpo	15
Specifiche	16
Garanzia limitata e Assistenza tecnica	18

Panoramica

Alloggiamento



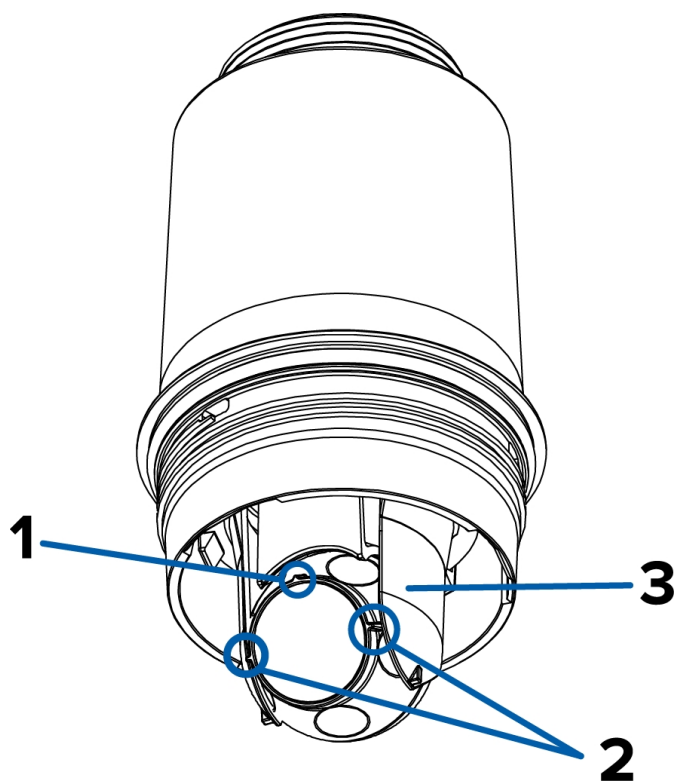
1. **Copertura dome**

Collegare la cupola dome della telecamera all'alloggiamento della telecamera.

2. **Filettatura da 1,5 pollici**

Filettatura per il montaggio della telecamera sul condotto di montaggio.

Prospettiva anteriore



1. **Indicatore verticale**

Fornisce un punto di riferimento verticale per l'immagine video. Punta verso l'alto.

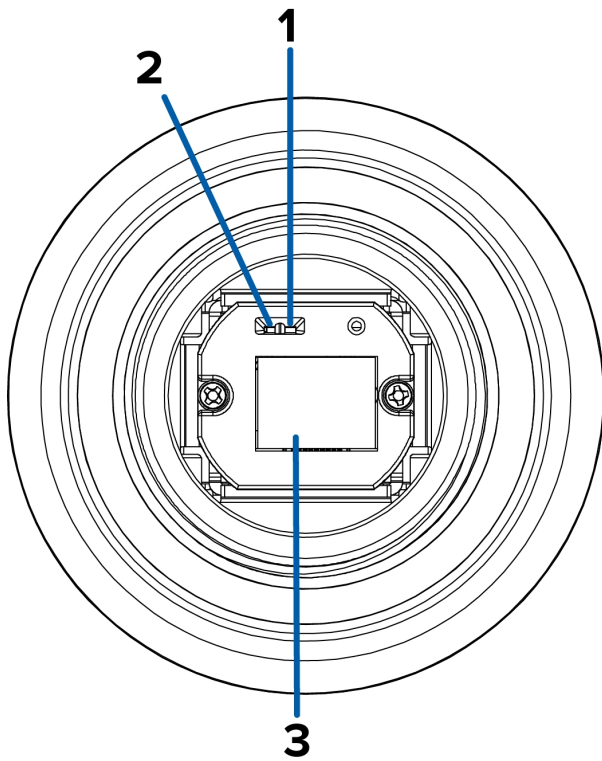
2. **Marcatura orizzonte**

Forniscono punti di riferimento per l'allineamento dell'immagine video con la linea dell'orizzonte.

3. **Sospensione cardanica**

Permette di spostare e puntare la telecamera dopo l'installazione.

Gruppo cavi



1. LED di collegamento

Indica la presenza di una connessione attiva sulla porta Ethernet.

2. LED di stato della connessione

Fornisce informazioni relative al funzionamento del dispositivo. Per ulteriori informazioni, vedere *Indicatori LED* a pagina 12.

3. Porta Ethernet

Supporta alimentazione e connessione Ethernet via rete.

La telecamera può essere alimentata esclusivamente attraverso Power over Ethernet (PoE). La comunicazione con il server e la trasmissione dei dati immagine avviene anche attraverso questa connessione.

Installazione

Strumenti e materiali necessari

- Condotto di montaggio
- Nastro in teflon
- Sigillante a base di silicone

Contenuto della confezione della telecamera

Assicurarsi che la confezione contenga i seguenti articoli:

- Telecamera Micro Dome HD Avigilon™
- Adattatore femmina NPT da 3/4"
- Guarnizione sigillante in schiuma

Passaggi per l'installazione

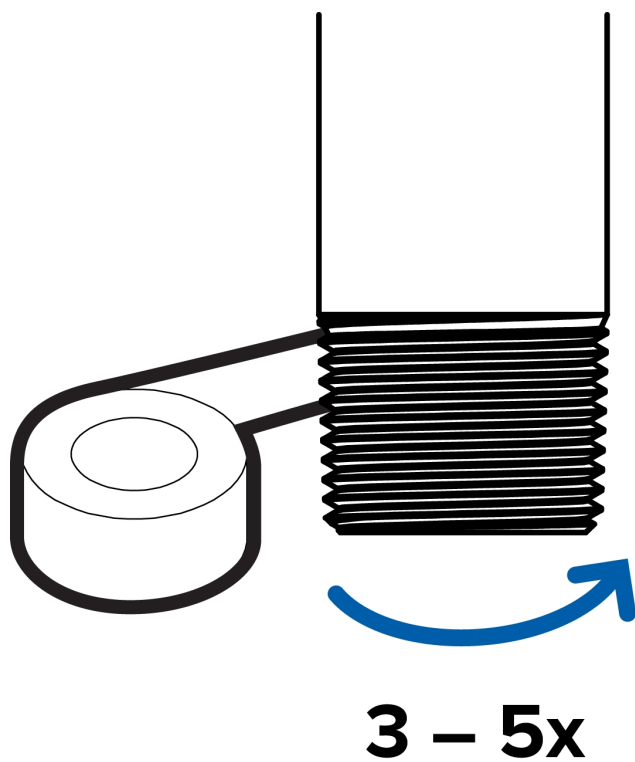
Completare i seguenti passaggi per installare la periferica:

<i>Preparazione per l'installazione</i>	4
<i>Connessione di Power Over Ethernet (PoE)</i>	6
<i>Montaggio della Telecamera Micro Dome HD</i>	8
<i>Assegnazione di un indirizzo IP</i>	8
<i>Accesso a Live Video Stream</i>	8
<i>Puntamento della Telecamera Micro Dome HD</i>	9

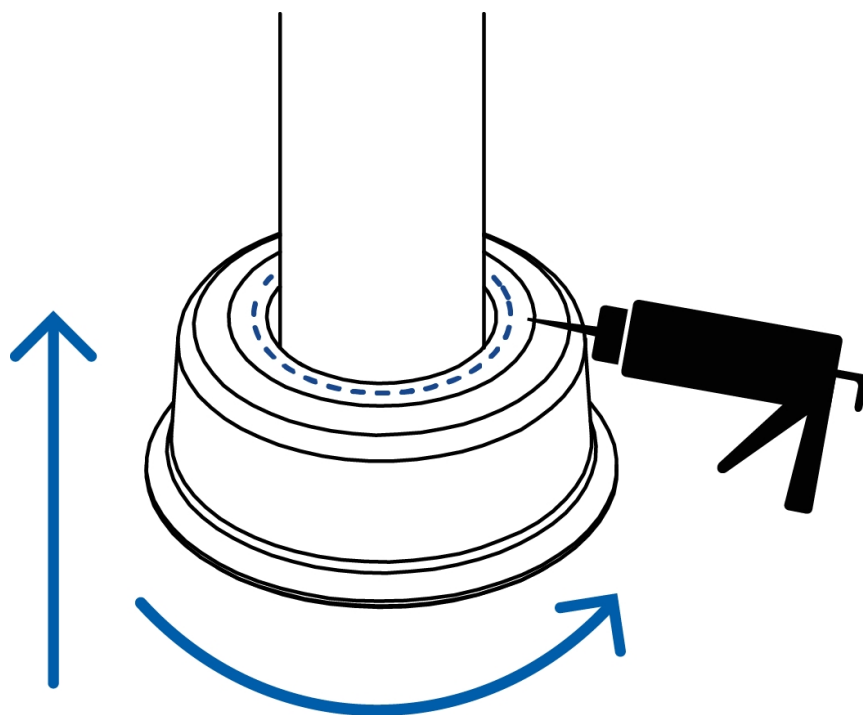
Preparazione per l'installazione

NOTA: La telecamera supporta il montaggio su NPT maschio da $\frac{3}{4}$ di pollice e NPT femmina da 1,5 pollici.

1. Collegare l'adattatore NPT
 - Se si utilizza l'adattatore NPT da 3/4" in dotazione
 - a. Coprire le filettature all'estremità del condotto di montaggio da tre a cinque volte con il nastro in teflon.



b. Inserire l'adattatore sul condotto di montaggio.



c. Applicare il sigillante a base di silicone sulla base dell'adattatore per evitare che l'umidità penetri nella telecamera.

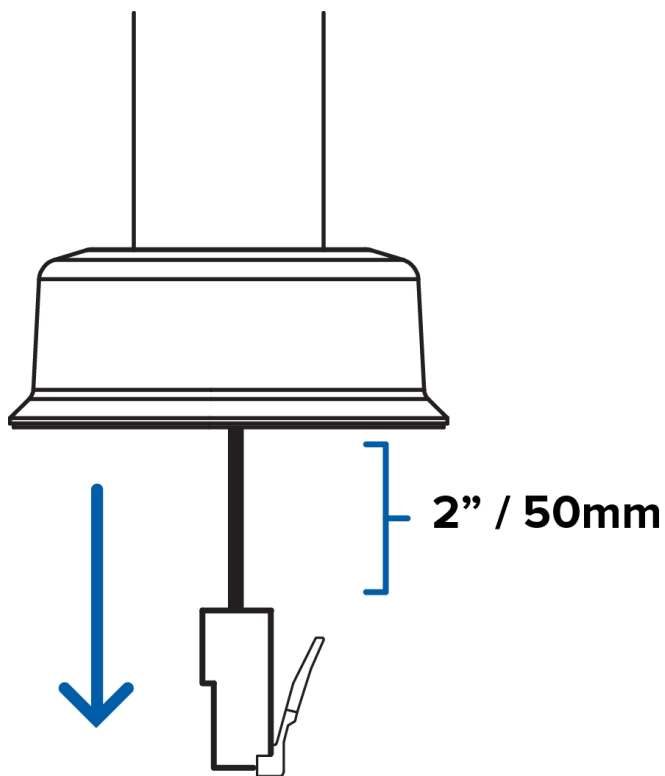
- Se si utilizza un altro adattatore
 - a. Collegare l'adattatore al condotto di montaggio.

NOTA: Se si utilizza un adattatore diverso da quello fornito da Avigilon, assicurarsi che l'alloggiamento della telecamera sia sigillato contro l'umidità.

2. Preparazione del connettore Ethernet:

- a. Fare passare il cavo Ethernet attraverso il condotto di montaggio.

NOTA: Estendere la lunghezza del cavo da 50 mm o 2" oltre l'adattatore NPT.

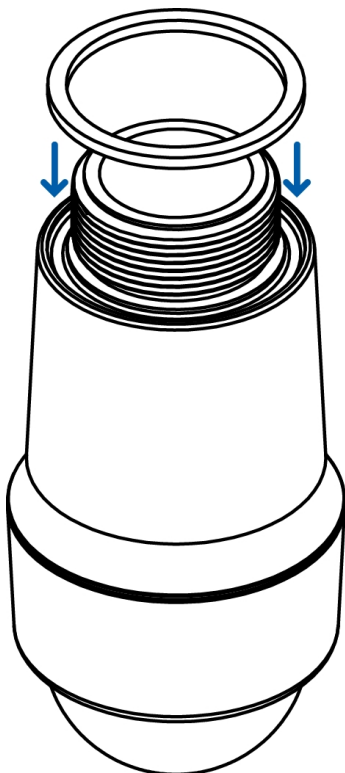


- b. Crimpare l'estremità del cavo Ethernet del condotto di montaggio con un connettore Ethernet.

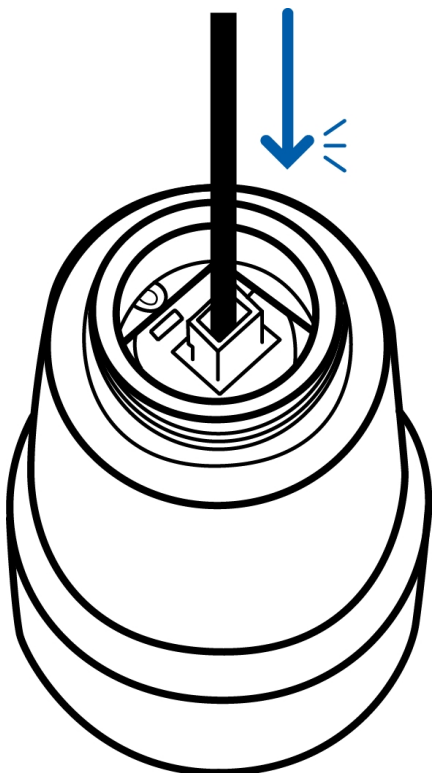
Connessione di Power Over Ethernet (PoE)

NOTA: La Telecamera Micro Dome HD può essere alimentata esclusivamente attraverso Power over Ethernet (PoE).

1. Posizionare la guarnizione in schiuma sull'alloggiamento della telecamera.



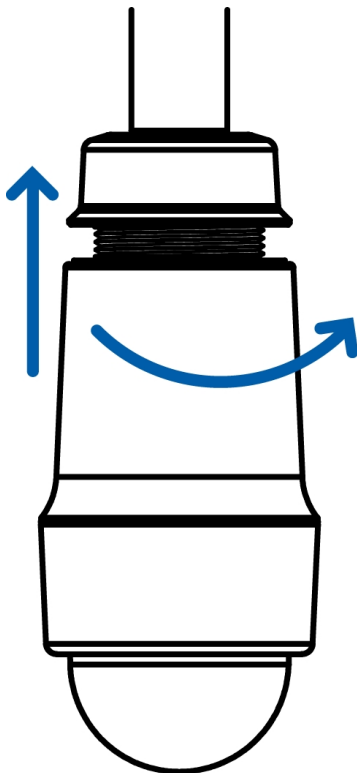
2. Collegare il connettore Ethernet del cavo di montaggio alla porta Ethernet della telecamera.



3. Verificare che il LED di stato della telecamera indichi il corretto stato. Per ulteriori informazioni, vedere *Indicatori LED* a pagina 12.

Montaggio della Telecamera Micro Dome HD

- Inserire l'alloggiamento della telecamera sull'adattatore NPT.



Assegnazione di un indirizzo IP

La telecamera acquisisce automaticamente un indirizzo IP quando viene connessa alla rete.

NOTA: Se la telecamera non riesce ad acquisire un indirizzo IP da un server DHCP, l'indirizzo IP verrà selezionato tramite Zero Configuration Networking (Zeroconf). Quando l'indirizzo IP viene impostato tramite Zeroconf, si trova nella sottorete 169.254.0.0/16.

Le impostazioni dell'indirizzo IP possono essere modificate utilizzando uno dei seguenti metodi:

- Interfaccia browser Web della telecamera: `http://<indirizzo IP della telecamera IP>/`
- Metodo ARP/Ping. Per ulteriori informazioni, vedere *Impostazione dell'indirizzo IP attraverso il metodo ARP/Ping* a pagina 14.
- Applicazione software per la gestione video di rete (ad esempio Avigilon™ Control Center).

NOTA: Il nome utente preimpostato della telecamera è `admin` e la password preimpostata è `admin`.

Accesso a Live Video Stream

Lo streaming video live può essere visualizzato utilizzando uno dei seguenti metodi:

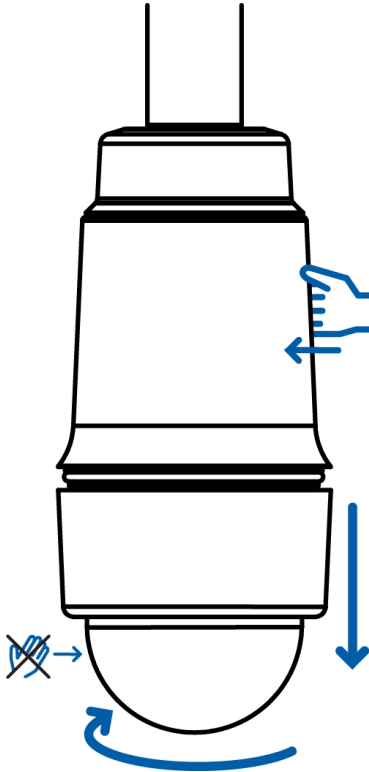
- Interfaccia browser Web: [http://<indirizzo IP>/](http://<indirizzo IP>)
- Applicazione software per la gestione video di rete (ad esempio, il software Avigilon Control Center).

NOTA: Il nome utente preimpostato della telecamera è `admin` e la password preimpostata è `admin`.

Puntamento della Telecamera Micro Dome HD

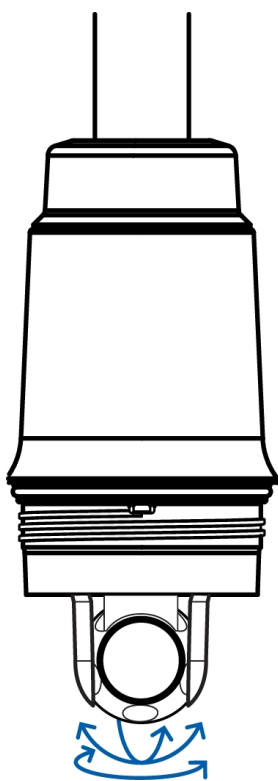
1. Svitare la copertura dome dall'alloggiamento della telecamera.

NOTA: È necessario tenere premuto l'alloggiamento della telecamera per assicurarsi che non ruoti. Non tenere premuta la cupola dome della telecamera. Le conseguenti impronte potrebbero avere effetto sulla qualità complessiva dell'immagine.



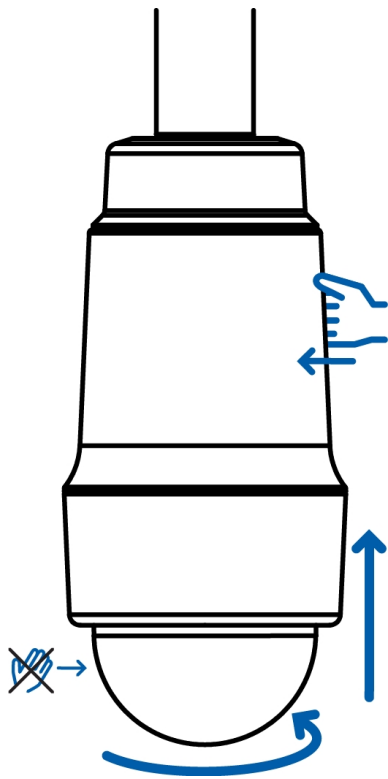
2. Girare la sospensione cardanica e ruotare la sfera della telecamera finché non è rivolta nella direzione desiderata.

Suggerimento: Utilizzare l'indicatore verticale e gli indicatori orizzontali come guide.



3. Avvitare la copertura dome sulla base.

NOTA: È necessario tenere premuta la base della telecamera per assicurarsi che non ruoti. Non tenere premuta la cupola dome della telecamera. Le conseguenti impronte potrebbero inficiare la qualità complessiva dell'immagine.



Per ulteriori informazioni

Ulteriori informazioni sull'impostazione e sull'impiego del dispositivo sono disponibili nelle seguenti guide:

- *Manuale utente di Avigilon™ Control Center Client*
- *Manuale utente dell'Interfaccia Web della telecamera Avigilon™ in H.264 ad Alta Definizione*

I manuali sono disponibili sul sito Web di Avigilon: <http://avigilon.com/support-and-downloads>

Indicatori LED

Una volta che la telecamera è connessa alla rete, il LED di stato della connessione visualizzerà la fase di connessione della telecamera al software per la gestione video di rete.

La seguente tabella descrive quello che indicano i LED di stato:

Stato della connessione	LED di stato della connessione	Descrizione
Acquisizione indirizzo IP	Un breve flash ogni secondo	Tentativo in corso di acquisire un indirizzo IP.
Rilevabile	Due brevi flash ogni secondo	Indirizzo IP acquisito ma mancanza di connessione con il software per la gestione video di rete.
Aggiornamento firmware	Due brevi flash e uno lungo ogni secondo	Aggiornamento firmware.
Connesso	Acceso	Connesso al software per la gestione video di rete.



Ripristino delle impostazioni predefinite di fabbrica

Se la telecamera non funziona più come dovrebbe, è possibile scegliere di ripristinare le impostazioni predefinite di fabbrica.

Utilizzare il tasto di ripristino del firmware per ripristinare la telecamera.

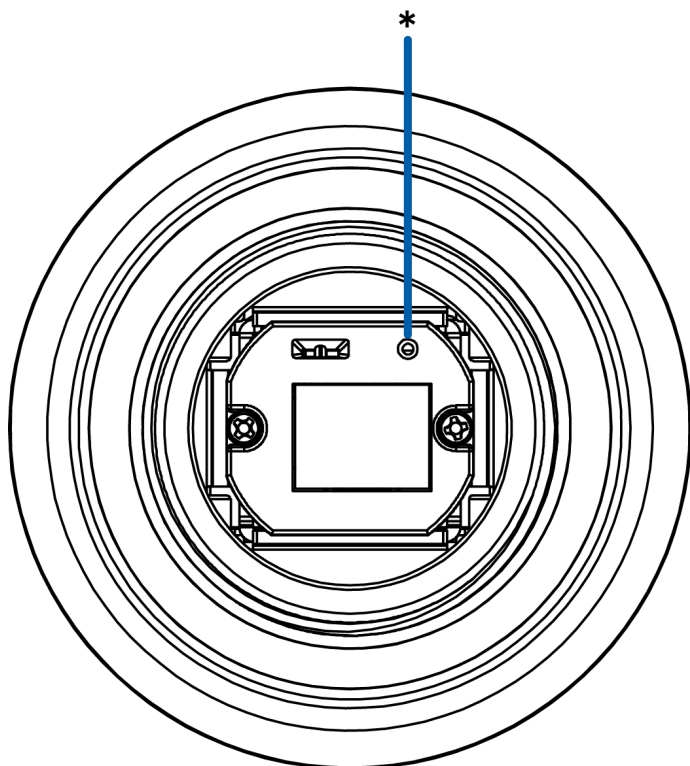


Figura 1: Tasto di ripristino del firmware sul gruppo cavi.

1. Scollegare l'alimentazione dalla periferica.
2. Utilizzando una graffetta aperta o uno strumento simile, premere delicatamente il tasto di ripristino del firmware.
3. Mentre si continua a premere sul tasto, collegare l'alimentazione del dispositivo.

Lasciare l'interruttore dopo tre secondi.



ATTENZIONE - Non esercitare una forza eccessiva. Spingere la graffetta o lo strumento troppo a fondo danneggia il dispositivo.

Impostazione dell'indirizzo IP attraverso il metodo ARP/Ping

Completare i seguenti passaggi per configurare la telecamera in modo che utilizzi un indirizzo IP specifico:

1. Localizzare e annotarsi l'indirizzo MAC (MAC) elencato sull'etichetta numero seriale per riferimento.
2. Aprire una finestra del prompt dei comandi e inserire i seguenti comandi:

- a. `arp -s <Nuovo indirizzo IP telecamera> <Indirizzo MAC telecamera>`

Ad esempio: `arp -s 192.168.1.10 00-18-85-12-45-78`

- b. `ping -l 123 -t <Nuovo indirizzo IP telecamera>`

Ad esempio: `ping -l 123 -t 192.168.1.10`

3. Riavviare la telecamera.
4. Chiudere la finestra del prompt dei comandi quando viene visualizzato il seguente messaggio:

`Reply from <New Camera IP Address>: ...`



Pulizia

Cupola dome

Se il video diventa sfocato o presenta sbavature, è possibile che la cupola debba essere pulita.

Per pulire la cupola:

- Utilizzare sapone per le mani o detergente non abrasivo per rimuovere lo sporco o le ditate.
- Utilizzare un panno in microfibra o un tessuto non abrasivo per asciugare la cupola.

Importante: Il mancato utilizzo dei materiali di pulizia consigliati può provocare danni o graffi alla cupola, con abbassamento della qualità delle immagini e riflessi indesiderati della luce IR nell'obiettivo.

Corpo

- Utilizzare un panno asciutto o leggermente inumidito per pulire il corpo della telecamera.

Non utilizzare detersivi aggressivi o abrasivi.

Specifiche

Telecamera

Obiettivo	Obiettivo 2,8 mm, F2.0
-----------	------------------------

Rete

Rete	100Base-TX
Tipo di cablaggio	CAT5
Connettore	RJ-45
ONVIF	Versione 1.02, 2.00, Profilo S con conformità ONVIF (www.onvif.org)
Sicurezza	Protezione con password, crittografia HTTPS, autenticazione codifica, autenticazione WS, log accesso utente, autenticazione basata su porta 802.1x
Protocolli di streaming	IPv4, HTTP, HTTPS, SOAP, DNS, NTP, RTSP, RTCP, RTP, TCP, UDP, IGMP, ICMP, DHCP, Zeroconf, ARP RTP/UDP, RTP/UDP multicast, RTP/RTSP/TCP, RTP/RTSP/HTTP/TCP, RTP/RTSP/HTTPS/TCP

Caratteristiche meccaniche

Dimensioni ØxH	77,2 mm x 153,8 mm (3,03" x 6,06")
Peso	466 g (16,44 oz) + 58 g (2,05 once) per adattatore
Corpo	Alluminio
Alloggiamento	Supporto pendente, resistente agli atti vandalici (Opzionale) Adattatore maschio NPT da 1,5 pollici e adattatore femmina NPT da 3/4 di pollice
Finitura	Rivestimento con verniciatura a polvere, RAL 9003 (RAL 9005 per il modello -BL)
Range di regolazione	360° pan, 90° tilt, 360° azimut

Specifiche elettriche

Consumo energetico	4 W max
Alimentazione	PoE: conforme a IEEE802.3af Classe 1

Specifiche ambientali

Temperatura di funzionamento	Da -10 °C a +50 °C (da 14 °F a 122 °F)
Temperatura di immagazzinaggio	Da -30 °C a +70 °C (da -22 °F a 158 °F)
Umidità	0-95% senza condensa

Certificazioni

Sicurezza	UL 60950 CSA 60950 Schema CB
-----------	------------------------------------

	WEEE ROHS UUV CE RCM
Specifiche ambientali	Grado di protezione IK10 contro gli impatti Grado di protezione contro le condizioni atmosferiche IP55
Emissioni elettromagnetiche	Classe B sottoparte B della Parte 15 delle norme FCC EN 55022 Class B IC ICES-003 Classe B
Schermatura elettromagnetica	EN 55024 Class B EN 61000-4-2 EN 61000-4-3 EN 61000-4-4 EN 61000-4-5 EN 61000-4-6 EN 61000-4-11

Garanzia limitata e Assistenza tecnica

Avigilon garantisce all'acquirente/consumatore finale che questo prodotto è privo di difetti relativi al materiale e alla fabbricazione per un periodo di 3 anni dalla data di acquisto.

La responsabilità del produttore nei termini della presente garanzia è limitata alla sostituzione del prodotto, alla riparazione dello stesso o alla sostituzione del prodotto con un prodotto riparato, a discrezione del produttore. La presente garanzia non è valida se il prodotto è stato danneggiato accidentalmente o per un uso improprio, per negligenza, per manomissione o altre cause non dovute a difetti legati al materiale o alla fabbricazione. La presente garanzia si estende esclusivamente all'acquirente/consumatore finale del presente prodotto.

AVIGILON NON RICONOSCE NESSUN'ALTRA GARANZIA ESPLICITA O IMPLICITA INCLUSA, MA NON LIMITATAMENTE A, QUALSIASI GARANZIA IMPLICITA DI COMMERCIALIZZABILITÀ E IDONEITÀ PER UN PARTICOLARE SCOPO, AD ECCEZIONE DEI LIMITI AI QUALI QUALSIASI GARANZIA PER LEGGE NON PUÒ VALIDAMENTE RINUNCIARE.

Nessuna informazione, avviso o immagine, in forma scritta o orale, fornita da Avigilon, i suoi distributori, agenti o dipendenti dovrà creare una garanzia diversa dalla presente o modificare quest'ultima. In questa garanzia viene descritta l'intera responsabilità di Avigilon e l'unico rimedio a disposizione dell'utente nei confronti di Avigilon per qualunque funzionamento difettoso di questo prodotto.

Avigilon non risponderà in alcun caso di alcun danno indiretto, accidentale, particolare, conseguente, esemplare o punitivo di qualsivoglia natura (ivi compresi, a titolo esemplificativo e non limitativo, danni dovuti alla perdita di utili o informazioni riservate o di altro tipo, all'interruzione di attività, a lesioni personali, alla perdita di privacy, all'inosservanza di qualsiasi obbligo anche di buona fede o di ragionevole cura, a negligenza e a qualsiasi altra perdita, economica o di altra natura) derivante dall'utilizzo o dall'impossibilità di utilizzo del prodotto, anche se avvisata della possibilità di tali danni. Poiché alcune giurisdizioni non permettono tale limitazione di responsabilità, essa potrebbe non valere per l'utente.

La presente garanzia limitata conferisce all'utente diritti legali specifici e l'utente potrebbe disporre inoltre di altri diritti che possono variare da giurisdizione a giurisdizione.

Ci si può avvalere del servizio di garanzia e dell'assistenza tecnica contattando l'Assistenza Tecnica Avigilon per telefono al numero 1.888.281.5182 o via e-mail all'indirizzo di posta elettronica support@avigilon.com.