

PS200HC

Alimentazione





Indice

Alimentazione di Sicurezza.....	ii
Rifiuti di apparecchiature elettriche ed elettroniche (RAEE).....	viii
Informazioni importanti per	ix
Alimentazione funzione di offerta e descrizione.....	1
Disimballaggio.....	3
Specificazioni.....	4
Panoramica dei parametri.....	5
Alimentazione operazione.....	7
Connessioni	8
Operazione.....	9
Power Failure Detection (PFD)	12
Risoluzione dei problemi	13
Sostituzione dei fusibili.....	14
Cura e manutenzione	15
Servizio di assistenza tecnica e riparazione.....	15
Informazioni per l'ordine	15



Alimentazione di Sicurezza – Italiano

- Se quest'apparecchiatura è usata in un modo specificato da Hoefler, Inc. la protezione fornito dall'apparecchiatura potrebbe essere indebolita.
- Questo strumento è disegnato per l'uso di laboratorio interno solo.
- Solo gli accessori e le parti hanno approvato o hanno fornito da Hoefler, Inc. potrebbe essere usato per operare, per mantenere, e per revisionare questo prodotto.
- Avvertendo! Perché questo strumento può sviluppare il voltaggio sufficiente e la corrente di produrre una scossa letale, la cura deve essere esercitata nella sua operazione. Questo strumento è disegnato conformemente all'EN61010-1:2001 la norma di sicurezza elettrica. Tuttavia, dovrebbe essere usato degli operatori solo correttamente addestrati. Leggere questo manuale intero prima di usare lo strumento e l'uso solo secondo le istruzioni.
- Lo strumento deve essere sempre usato col piombo di terra della spina di alimentazione correttamente hanno messo a terra alla presa di corrente principale.
- Usa il filo metallico e l'apparecchiatura solo intatti elettrici specifici per i voltaggi che lei userà. Tutta l'apparecchiatura collegata all'alto voltaggio dovrebbe essere conformemente a EN61010-1:2001.
- Tiene lo strumento come secco e pulito come possibile. Pulire regolarmente con un morbido, per spegnere il panno. Lasciare lo strumento asciuga completamente prima dell'uso.
- Non opera lo strumento nell'umidità estrema (al di sopra di 80%). Evitare la condensazione lasciando l'unità equilibra alla temperatura ambiente quando portare lo strumento da un più freddo a un ambiente più caldo.
- Di permettere raffreddare sufficiente, assicura che gli sbocchi dello strumento non sono coperti.
- Perché questo strumento ha la capacità di alto-corrente, controlla la classificazione di qualunque apparecchiatura attaccata. Non eccedere la sua classificazione quando regolare i limiti di alimentatore.

Napájení Bezpečnostní – Czech

- Pokud by toto zařízení je použito způsobem, který není podle Hoefler, ochrana poskytovaná na základě Inc. zařízení může být narušena.
- Tento nástroj je určen pro vnitřní použití v laboratoři pouze.
- Pouze příslušenství a části schválené, nebo poskytnutých Hoefler, Inc. mohou být použity pro provoz, údržbu, a údržbě tohoto výrobku.
- Pozor! Protože tento nástroj může vyvinout dostatečný napětí a proud, který má vyrábět a smrtiacej šok, péče musí být vykonávána v jeho provoz.
- Tento nástroj je určen v souladu s EN61010-1:2001 elektrické bezpečnostní normy. Přesto, že by měly být použity pouze řádně vyškolený operátorů. Číst celé toto ruční před použitím nástroje a použití pouze v souladu s pokyny.
- Přístroj musí být vždy používají se na výkonu zemi vést šňůra správně zemněny k zemi na síti výstce.
- Využití pouze nepoškozené elektrické dráty a vybavení pro napětí budete používat. Všechna zařízení spojené s vysokým napětím by měla být v souladu s EN61010-1:2001.
- Sí ponechají nástroje jako suchý a čistý jako možné. Otřete pravidelně s a měkké, vlhkým hadříkem. Necht' je nástroj nenastavený úplně před použitím.
- Nejsou provozována na nástroj v extrémní vlhkost (nad 80%). Předěšlo kondenzaci o pronájmu jednotky na okolní teplotu nechá při přijímání nástroj z chladnější do teplého prostředí.
- Pro umožnění dostatečné chlazení, zajistit, aby otvory nástroje jsou nevztahuje.
- Protože tento nástroj má vysoce aktuální schopnosti, zkontrolovat rating veškeré zařízení připojených. NEPŘEKRAČUJÍ jeho hodnocení na napájení při stanovení limitů.

Strømforsyning Sikkerhed – Danish

- Hvis dette udstyr bruges i en måde ikke specificeret ved Hoefler, Inc. den beskyttelse, som er blevet forsynet af udstyret kan måske svækkes.
- Dette instrument er designet for indendørs laboratoriumbrug bare.
- Bare tilbehør og del godkendede eller forsynede ved Hoefler, Inc. kan måske bruges for drive, funktionsfej,

og betjening dette produkt.

- Advare! Fordi dette instrument kan udvikle tilstrækkelig spænding og strøm at fremstille et dødbringende chok, skal pleje bruges i dets drift.
- Dette instrument er designet i overensstemmelse med EN61010-1:2001 elektrisk sikkerhedsstandard. Alligevel, skulle det bruges bare af passende trænedede operatører. Læs denne hel håndbog før brugning instrumentet og brug bare i henhold til instruktionerne.
- Instrumentet skal altid bruges med jordblyet af netledningen rigtigt jordede til jord på hovedledningsudløbet.
- Brugere bare uskadt elektrisk tråd og udstyr, som være specifikt for spænding du vil bruge. Alt udstyr forbundet til høj spænding skulle være i overensstemmelse med EN61010-1:2001.
- Beholder instrumentet så tør og ren som mulig. Tør regulært med et blødt, fugtigt stof. Lad instrumenttørken komplet før brug.
- Driver ikke instrumentet i yderst fugtighed (ovenfor 80%). Undgå kondensation ved lade enheden equilibrere til omgivende temperatur ved tageen instrumentets fra et koldere til et varmere miljø.
- At tillade tilstrækkelig afkøling, forsikrer, at lufthullerne af instrumentet er ikke dækket.
- Fordi dette instrument har høj-strømdygtighed, tjekker vurderingen af noget vedhæftet udstyr. Overskrid ikke dets vurdering ved sætten strømforsyningernes grænserne.

Voeding Veiligheid – Dutch

- Indien deze uitrusting in een manier wordt gebruikt die niet door Hoefler is gespecificeerd, Nv. de bescherming die door de uitrusting is verzorgd kan worden geschaad.
- Dit instrument is voor binnenlaboratoriumgebruik enkel ontworpen.
- Enkel onderdelen en delen keurden goed of leverden door Hoefler, Nv. kan voor het bedienen worden gebruikt, handhavend en onderhouden van dit product.
- Waarschuwend! Omdat dit instrument voldoende spanning en stroom kan ontwikkelen om een dodelijke schok te produceren, moet zorg in zijn operatie worden geoefend.
- Dit instrument is in overeenstemming met de EN61010-1:2001 elektrische veiligheidsstandaard ontworpen. Niettemin zou het enkel door goed getrainde bedieningslieden moeten worden gebruikt. Lees dit volledige handboek voor het gebruik het

instrument en gebruik enkel volgens de instructies.

- Het instrument moet altijd met de aardeleiding van het stroomsnoer correct grondde naar aarde aan het hoofdzetgebied worden gebruikt.
- Gebruik enkel onbeschadigde elektrische draad en uitrustings specifiek voor de spanningen u zult gebruiken. Alle uitrustingen sloten aan aan hoogspanning zou in overeenstemming met EN61010-1:2001 moeten zijn.
- Houd het instrument zo droge en schone zoals mogelijk Bij. Wis regelmatig met een zacht, temperdoek. Verhuur het instrument droogt volledig voor het gebruik.
- Bedien niet het instrument in extreme vochtigheid (bovenstaande 80%). Vermijd condensatie door het verhuren van de eenheid in evenwicht brengt naar omgevingstemperatuur wanneer nemen het instrument van een kouder naar een lievere omgeving.
- Om toe te staan voldoende afkoelen, verzeker dat de luchtopeningen van het instrument niet bedekt zijn.
- Omdat dit instrument hoogtepunt-stroomcapaciteit heeft, controleer de notering van gehechte uitrustingen. Overschrijd zijn notering niet wanneer zetten de netvoedingslimieten.

Power Supply Safety – English

- If this equipment is used in a manner not specified by Hoefler, Inc. the protection provided by the equipment may be impaired.
- This instrument is designed for indoor laboratory use only.
- Only accessories and parts approved or supplied by Hoefler, Inc. may be used for operating, maintaining, and servicing this product.
- Warning! Because this instrument can develop sufficient voltage and current to produce a lethal shock, care must be exercised in its operation.
- This instrument is designed in accordance with the EN61010-1:2001 electrical safety standard. Nevertheless, it should be used only by properly trained operators. Read this entire manual before using the instrument and use only according to the instructions.
- The instrument must always be used with the earth lead of the power cord correctly grounded to earth at the mains outlet.
- Use only undamaged electrical wire and equipment specific for the voltages you will use. All equipment connected to high voltage should be in accordance with EN61010-1:2001.

- Keep the instrument as dry and clean as possible. Wipe regularly with a soft, damp cloth. Let the instrument dry completely before use.
- Do not operate the instrument in extreme humidity (above 80%). Avoid condensation by letting the unit equilibrate to ambient temperature when taking the instrument from a colder to a warmer environment.
- To permit sufficient cooling, ensure that the vents of the instrument are not covered.
- Because this instrument has high-current capability, check the rating of any equipment attached. Do not exceed its rating when setting the power supply limits.

Virtalähde Turvallisuus – Finnish

- Jos tätä varusteita käytetään tavassa ei määritetty Hoeferille, Inc. suojelu ehkäisty varusteille saattaa olla avuton.
- Tämä väline suunnitellaan sisälaboratoriokäytölle vain.
- Vain lisävarusteet ja osat hyväksyivät tai toimitti Hoeferin oheen, Inc.:ää voi käyttää käyttämiselle, valvoalle, ja servicing tämä tuote.
- Varoittaminen! Koska tämä väline voi kehittää riittävä jännitteen ja virran tuottaa kuolettavan järkytyksen, huolta täytyy harjoittaa toiminnossaan.
- Tämä väline suunnitellaan EN61010-1:2001 sähköturvallisuusstandardin mukaisesti. Silti pitäisi käyttää vain ohi oikeasti koulutetut käyttäjät. Lue tämä kokonainen manuaalinen ennen välinettä ja käyttö vain ohjeiden mukaan.
- Välinettä täytyy käyttää aina valtanuoran maalyijystä perusti oikein maadoittaa sähköverkkoaukossa.
- Käyttää vain undamaged sähkömetallilankaa ja varusteita, täsmällinen jännitteille käyttää. Kaikki varusteet yhdistetty korkeaan jännitteeseen pitäisi olla EN61010-1:2001IN mukaisesti.
- Pitää välineen yhtä kuiva ja puhdas kuin mahdollinen. Pyyhi säännöllisesti pehmeällä, kostealla kankaalla. Anna väline kuivua täysin ennen käyttöä.
- Ei käytä välinettä extreme-ilmankosteudessa (80%)n yläpuolella. Vältä tiivistymistä antamalla yksikön equilibrate ympäröivään lämpötilaan kun ottaminen väline kylmempi lämpimämpään ympäristöön.
- Sallia riittävä jäädyttäminen, varmistaa että välineen ilmareiät peitetään.
- Koska tässä välineessä on korkea-virtalahjakkuus, tarkistaa kiinnityttyjen varusteiden luokituksen. Älä ylitä luokitus kun asettaminen käyttöjänniterajojensa.

Sécurité d'alimentation – French

- Si cet équipement est utilisé dans une manière pas spécifié par Hoefer, Inc. la protection fourni par l'équipement pourrait être diminuée.
- Cet instrument est conçu pour l'usage de laboratoire intérieur seulement.
- Seulement les accessoires et les parties ont approuvé ou ont fourni par Hoefer, Inc. pourrait être utilisé pour fonctionner, maintenir, et entretenir ce produit.
- Avertissement! Parce que cet instrument peut développer la tension et le courant suffisants pour produire un choc mortel, le soin doit être exercé dans son opération.
- Cet instrument est conformément conçu à l'EN61010-1:2001 norme de sécurité électrique. Néanmoins, il devrait être seulement utilisé par les opérateurs convenablement entraînés. Lire ce manuel entier avant utiliser l'instrument et l'usage seulement selon les instructions.
- L'instrument toujours doit être utilisé avec l'avance de terre du cordon d'alimentation correctement a fondé à la terre à la sortie principale.
- Utiliser le fil et l'équipement électriques seulement intacts spécifiques pour les tensions que vous utiliserez. Tout équipement connecté à haute tension devrait être conformément à EN61010-1:2001.
- Garder l'instrument aussi sec et propre comme possible. Essuyer régulièrement avec un doux, et souffler du tissu. Laisser l'instrument sèche complètement avant l'usage.
- Ne pas fonctionner l'instrument dans l'extrême humidité (au-dessus de 80%). Eviter la condensation en laissant l'équilibre d'unité à la température ambiante en prenant l'instrument d'un plus froid à un environnement plus chaud.
- Permettre le refroidissement suffisant, garantir que les conduits de l'instrument ne sont pas couverts.
- parce que cet instrument a la capacité d'haute-courant, vérifier le classement de n'importe quel équipement attaché. Ne pas dépasser son classement en réglant les limites d'alimentation.

Netzteilsicherheit – German

- Wenn diese Ausrüstung gewissermaßen nicht angeben durch Hoefer, Inc verwendet wird, kann der durch die Ausrüstung zur Verfügung gestellte Schutz verschlechtert werden.
- Dieses Instrument wird für den Innenlaborgebrauch nur dafür entworfen.

- Nur Zusätze und Teile genehmigten oder lieferten durch Hoefel, Inc kann für das Funktionieren, das Aufrechterhalten, und die Wartung dieses Produktes verwendet werden.
- Die Warnung! Weil dieses Instrument genügend Stromspannung und Strom entwickeln kann, um einen tödlichen Stoß zu erzeugen, muss Sorge in seiner Operation ausgeübt werden.
- Dieses Instrument wird in Übereinstimmung mit dem EN61010-1:2001 elektrischen Sicherheitsstandard dafür entworfen. Dennoch sollte es nur von richtig erzeugten Maschinenbedienern verwendet werden. Lesen Sie dieses komplette Handbuch vor dem Verwenden des Instrumentes und verwenden Sie nur gemäß den Instruktionen.
- Das Instrument muss immer mit der Erdleitung der Macht-Schnur richtig niedergelegt zur Erde am Hauptausgang verwendet werden.
- Nur unbeschädigte elektrische Leitung und Ausrüstung spezifisch für die Stromspannungen verwenden, die Sie verwenden werden. Die ganze mit der Hochspannung verbundene Ausrüstung sollte in Übereinstimmung mit EN61010-1:2001 sein.
- Das Instrument ebenso trocken halten und reinigen wie möglich. Wischen Sie regelmäßig mit einem weichen, befeuchten Sie Stoff. Lassen Sie das Instrument trocken völlig vor dem Gebrauch.
- Das Instrument in der äußersten Feuchtigkeit (über 80 %) nicht bedienen. Vermeiden Sie Kondensation, die Einheit equilibrate zur Umgebungstemperatur laßend, wenn Sie das Instrument von einem kälteren bis eine wärmere Umgebung nehmen.
- Um das genügend Abkühlen zu erlauben, stellen Sie sicher, dass die Öffnungen des Instrumentes nicht bedeckt werden.
- Weil dieses Instrument Hochstromfähigkeit hat, überprüfen Sie die Einschaltquote jeder beigefügten Ausrüstung. Überschreiten Sie seine Einschaltquote nicht, wenn Sie die Energieversorgungsgrenzen setzen.

Strømforsyning Sikkerhet – Norwegian

- Hvis dette utstyret blir brukt i en måte ikke spesifisert ved Hoefel, Inc. beskyttelsen som ha blitt git av utstyret kan bli svekket.
- Dette instrumentet er utformet for innendørs laboratoriumbruk bare.
- Bare tilbehør og deler godkjente eller forsynte ved

Hoefel, Inc. kan bli brukt for drive, vedlikeholde, og betjene dette produktet.

- Varsler ! Fordi dette instrumentet kan utvikle tilstrekkelig spenning og strøm til å produsere et dødelig sjokk, må bli øvd bekymring i dets drift.
- Dette instrumentet er utformet i samsvar med EN61010-1:2001 elektrisk sikkerhetsstandard. Likevel burde bli brukt det bare av skikkelig utdannede operatører. Les denne hele håndboken før brukning instrumentet og bruk den bare gi til instruksjonene.
- Instrumentet må alltid bli brukt med jorden blyet av kraftkabelen som riktig ha blitt jordet til jord på hovedledningen utløp.
- Bruker bare uskadd elektrisk ledningsfremføring og utstyr som er spesifikk for spenningene du vil bruke. All utstyr kople til høyspenning burde være i samsvar med EN61010-1:2001.
- Beholder instrumentet som tørker og rengjør som mulig. Visk regulært med et mykt, fuktig stoff. La instrumentet tørker komplett før bruk.
- Driver instrumentet i ekstrem fuktighet ikke (ovenfor 80%). Unngå kondensasjon ved å la enheten equilibrate til omgivelsestemperatur ved taen instrumentets fra et kaldere til et varmere miljø.
- Til å tillate tilstrekkelig kjølig, sikrer at ventilasjon-såpningene av instrumentet er ikke dekket.
- Fordi dette instrumentet har høy-strømdyktighet, sjekker vurderingen av noe utstyr festet. Ikke overskrid dets å verdsette ved innstillingen kraftforsyningenes grensene.

Bezpiecze stwo Zasilanie – Polish

- Jeżeli ten sprzęt jest wykorzystywany w sposób nie określone przez Hoefel, Inc. do ochrony przewidzianej przez urządzenie może zostać obniżony.
- Instrument ten jest przeznaczony do użytku w laboratoriach kryty tylko.
- Tylko akcesoriów i części zatwierdzone lub dostarczone przez Hoefel, Inc. mogą być wykorzystane do eksploatacji, utrzymania i obsługi tego produktu.
- Uwaga! Ponieważ ten akt prawny może być rozwiązanie odpowiednich napięcie i bieżących do wyprodukowania śmiertelnego szoku, opiekę musi być wykonywane w działaniu.
- Ten instrument został zaprojektowany zgodnie z tym EN61010-1: 2001 Bezpieczeństwo elektryczne standard. Niemniej jednak, należy stosować jedynie przed odpowiednio przeszkoleni operatorów. Znajdą państwo to cały podręcznika przed zastosowaniem

instrumentu i stosować jedynie zgodnie z instrukcjami.

- Instrument musi zawsze być wykorzystane z ziemi doprowadzić do zasilania detonującego właściwie uzasadnione na ziemię w sieci wodociągowej rynku zbytu.
- Wykorzystanie tylko nieuszkodzona elektrycznych drutów i urządzenia specjalne do napięć zapłąca wykorzystania. Wszystkie urządzenia podłączone do wysokiego napięcia powinny być zgodne z EN61010-1:2001.
- Kontrolować instrumentu jako suche i czyste jak to możliwe. Wytrzeć regularnie przy pomocy miękkiego wilgotnej szmatki. Niech się instrumentem całkowicie wysuszyć przed użyciem.
- Nie prowadzą do instrumentu w skrajnych wilgotności (powyżej 80%). Zapobiec kondensacji najmu przez jednostkę równoważyć do temperatury pokojowej przy podejmowaniu instrumentu z chłodniejszej w cieplejszych środowiska.
- Aby umożliwić wystarczające chłodzenia, zapewniają, że rozcięcia of the instrument nie objęte ubezpieczeniem.
- Bo ten instrument ma wysoki-obecne zdolności, sprawdzić jego ocena wiarygodności wszelkich urządzeń w załączeniu. Nie przekraczają przy ustalaniu jego ocena zasilania limitów.

Segurança de Alimentação – Portuguese

- Se este equipamento é usado numa maneira não especificada por Hoefer, Inc. que a protecção fornecida pelo equipamento pode ser comprometida.
- Este instrumento é projectado para uso de interior de laboratório só. Só acessórios e partes aprovaram ou forneceu por Hoefer, Inc. pode ser usada para operar, manter, e servicing este produto.
- Advertindo! Porque este instrumento pode desenvolver voltagem suficiente e corrente produzir um choque letal, cuidado deve ser exercitado em sua operação.
- Este instrumento é projectado de acordo com o EN61010-1:2001 condição de segurança eléctrica. No obstante, deve ser usado só por operadores adequadamente treinados. Leia este manual inteiro antes de usar o instrumento e use só de acordo com as instruções.
- O instrumento sempre deve ser usado com o chumbo de terra do cordão de poder corretamente baseou a terra nos canos saída principais.
- Usa fio eléctrico só intacto e equipamento específico para as voltagens que você usará. Todo equipamento

conectado a voltagem alta deve ser de acordo com EN61010-1:2001.

- Mantem o instrumento tão seco e limpo como possível. Limpe regularmente com um pano húmido macio. Deixe o instrumento secar completamente antes de uso.
- Não opera o instrumento em humidade extrema (acima de 80%). Evite condensação deixando o equilíbrio de unidade a temperatura ambiental quando tomar o instrumento de um mais frio a um ambiente mais quente.
- Permitir esfriar suficiente, assegura que as aberturas do instrumento não são cobertas.
- Porque este instrumento tem capacidade de alto-corrente, verifica o avaliar de qualquer equipamento anexado. Não exceda seu avaliar quando pôr os limites de estoque de poder.

Seguridad del suministro de energía – Spanish

- Si este equipo es utilizado en una manera no especificado por Hoefer, S.a. la protección proporcionado por el equipo puede ser dañada.
- Este instrumento es diseñado para el uso interior del laboratorio sólo. Sólo accesorios y partes aprobaron o suministraron por Hoefer, S.a. puede ser utilizado para operar, para mantener, y para atender a este producto.
- Advertiendo! Porque este instrumento puede desarrollar voltaje y corriente suficientes para producir un golpe mortal, el cuidado debe ser ejercitado en su operación.
- Este instrumento es diseñado de acuerdo con el EN61010-1:2001 estándar eléctrico de seguridad. No obstante, debe ser utilizado sólo por operarios adecuadamente capacitados. Lea este manual entero antes de utilizar el instrumento y el uso sólo según las instrucciones.
- El instrumento siempre debe ser utilizado con el plomo de la tierra del cable de alimentación molió correctamente a la tierra en la salida de red.
- Utiliza alambre y equipo eléctricos sólo ilesos específicos para los voltajes que usted utilizará. Todo equipo conectado al voltaje alto debe ser de acuerdo con EN61010-1:2001.
- Mantiene el instrumento tan seco y limpio como posible. Enjuague regularmente con un suave, el trapo húmedo. Permita que el instrumento seque completamente antes de uso.

- No opera el instrumento en la humedad extrema (encima de 80%). Evite condensación permitiendo la unidad equilibra a la temperatura ambiente al tomar el instrumento de un más frío a un ambiente más tibio.
- Permitir refrigeración suficiente, asegure que las aberturas del
- Porque este instrumento tiene la capacidad de alto-corriente, verifique la calificación de cualquier equipo conectado. No exceda su calificación al poner los límites de alimentación.

kontrollerar rangen av någon utrustning fäste. Inte överstiger dess rang när inställning kraften tillgången gränserna.

Strömförsörjning Säkerhet – Swedish

- om denna utrustning används i ett sätt som inte har specificeras av Hoefer, Inc. skyddet tillhandahåll vid utrustningen kan skadas.
- Detta instrument formges för inomhuslaboratorium användning bara.
- Bara medhjälpare och delar godkände eller levererade vid Hoefer, Inc. kan användas för fungera, underhålla, och servicing denna produkt.
- varna! Därför att detta instrument kan utveckla tillräcklig spänning och ström att producera en dödlig stöt, måste övas omsorg i dess funktion.
- Detta instrument formges i överensstämmelse med EN61010-1:2001 elektriska säkerheten standarden. Icke desto mindre, bör det användas bara av riktigt utbildade operatörer. Läs denna hela handbok före använda instrumentet och använd bara enligt undervisningarna.
- Instrumentet måste alltid användas med jorden blyet av kraften repet riktigt grounded till jorden på det huvudutloppet.
- Använder bara undamaged elektrisk tråd och utrustning specifik för spänningarna du ska använda. All utrustning kopplats som till hög spänning skulle vara i överensstämmelse med EN61010-1:2001.
- Håller instrumentet då torkar och rengör som möjlig. Torka regelbundet med en mjuk, fuktig trasa. Låt instrumentet torka fullständigt före användningen.
- Fungerar inte instrumentet i extrem fuktighet (över 80%). Undvik kondensering vid låta enheten equilibrate till omgivande temperatur när ta instrumentet från en kallare till en varmare miljö.
- Att tillåta tillräcklig kyla, ser till att hålen av instrumentet inte täcks.
- därför att detta instrument har hög-ström förmåga,

Rifiuti di apparecchiature elettriche ed elettroniche (RAEE)

Italiano



Questo simbolo indica che i rifiuti derivanti da apparecchiature elettriche ed elettroniche non devono essere smaltiti come rifiuti municipali indifferenziati e devono invece essere raccolti separatamente. Per informazioni relative alle modalità di smantellamento delle apparecchiature fuori uso, contattare un rappresentante autorizzato del fabbricante.

English



This symbol indicates that the waste of electrical and electronic equipment must not be disposed as unsorted municipal waste and must be collected separately. Please contact an authorized representative of the manufacturer for information concerning the decommissioning of your equipment.

French



Ce symbole indique que les déchets relatifs à l'équipement électrique et électronique ne doivent pas être jetés comme les ordures ménagères non-triées et doivent être collectés séparément. Contactez un représentant agréé du fabricant pour obtenir des informations sur la mise au rebut de votre équipement.

German



Dieses Symbol kennzeichnet elektrische und elektronische Geräte, die nicht mit dem gewöhnlichen, unsortierten Hausmüll entsorgt werden dürfen, sondern separat behandelt werden müssen. Bitte nehmen Sie Kontakt mit einem autorisierten Beauftragten des Herstellers auf, um Informationen hinsichtlich der Entsorgung Ihres Gerätes zu erhalten.

Spanish



Este símbolo indica que el equipo eléctrico y electrónico no debe tirarse con los desechos domésticos y debe tratarse por separado. Contacte con el representante local del fabricante para obtener más información sobre la forma de desechar el equipo.

Swedish



Denna symbol anger att elektriska och elektroniska utrustningar inte får avyttras som osorterat hushållsavfall och måste samlas in separat. Var god kontakta en auktoriserad tillverkarrepresentant för information angående avyttring av utrustningen.

Informazioni importanti per

Si prega di leggere l'intero manuale per comprendere appieno l'uso sicuro ed efficace di questo prodotto.

Se avete commenti su questo manuale, si prega di inviare al seguente indirizzo:

Hoefer, Inc.
84 October Hill Road
Holliston, MA 01746
support@hoeferinc.com

Hoefer, Inc. si riserva il diritto di apportare modifiche alle specifiche senza preavviso.

Tutti gli utenti devono leggere questo manuale per comprendere appieno l'uso sicuro del PS200HC.



ATTENZIONE! Il simbolo di avvertimento evidenzia istruzioni che devono essere seguite per evitare lesioni personali. È importante non continuare fino a quando tutte le condizioni indicate siano soddisfatte e chiaramente compreso. Leggere le istruzioni per evitare condizioni di pericolo.



ATTENZIONE! Il simbolo di attenzione evidenzia le istruzioni che devono essere seguite per evitare danni al prodotto o altre apparecchiature. È importante non continuare fino a quando tutte le condizioni indicate siano soddisfatte e chiaramente compreso.

Nota: Nota è utilizzato per indicare informazioni importanti per l'uso senza problemi e ottimale del prodotto.

Certificazione CE

Questo prodotto soddisfa i requisiti della CE applicabili le direttive. Una copia della relativa dichiarazione di conformità è disponibile su richiesta.

Il simbolo CE e relativa dichiarazione di conformità è valido per lo strumento quando è:

- utilizzato in una posizione di laboratorio, e
- utilizzato come unità stand-alone, o
- collegati ad altri marcatura CE Hoefer, Inc. strumenti, o
- collegato ad altri prodotti consigliati o descritti in questo manuale, e
- utilizzato nello stesso stato in cui è stato spedito da Hoefer, Inc. salvo alterazioni descritte in questo manuale.

Alimentazione funzione di offerta e descrizione



Nota: Le quattro coppie di prese di uscita operare sempre alla stessa tensione.

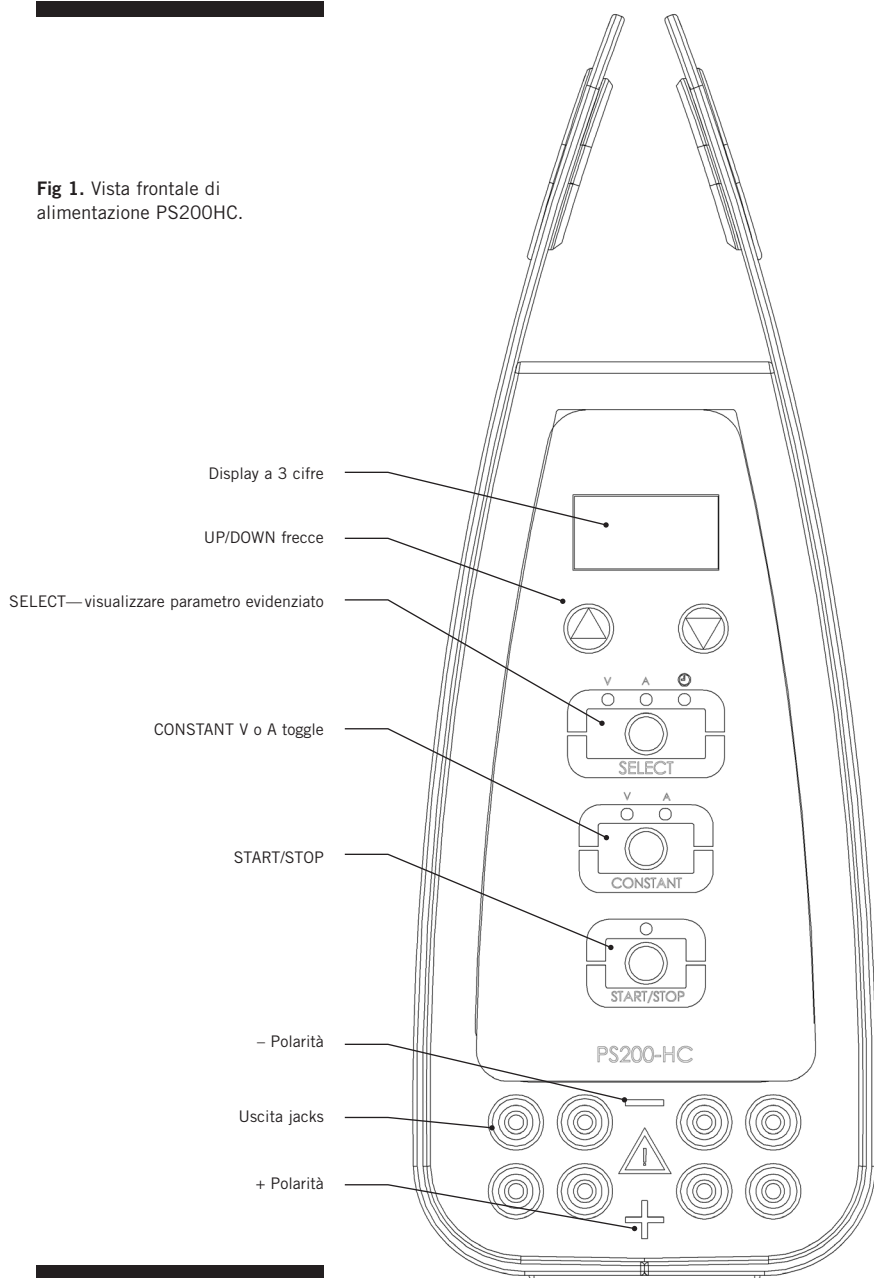
La somma della corrente di tutte le quattro uscite viene visualizzata. Questo valore non può mai superare i 2.0 A.

La Hoefer® alimentazione PS200HC fornisce la capacità di alta corrente necessaria per applicazioni di elettroforesi come serbatoio di standard e di grande formato e electrotransfers semisecco. È altresì adatto per tutti i mini-gel elettroforesi verticale, più standard applicazioni verticali elettroforesi su gel e elettroforesi su gel sottomarino. Il display LED indica lo stato attuale. I parametri sono impostati premendo il tasto UP/DOWN tasti freccia in combinazione con un pulsante “SELECT”. Quattro coppie di jack di uscita accettare 4 spine mm, che operano in parallelo. Le prese di uscita sono colorati, incassata per la sicurezza, e di accettare quattro millimetri schermati (banana) spine che vengono forniti con maggior parte delle apparecchiature Hoefer.

L'interfaccia utente è costituita da una cifra tre, display a LED, e cinque tasti su una tastiera a membrana. Diagrammi del pannello anteriore e posteriore sono riportati nelle pagine seguenti.

Il PS200HC opera in modalità costante di tensione o di corrente costante. Uscita è controllata impostando il valore massimo di tensione (fino a 200 V), o corrente (fino a 2,0 A). La potenza massima è di 200 Watt. Esegui durata può essere continuo o programmato per una durata massima di 999 minuti.

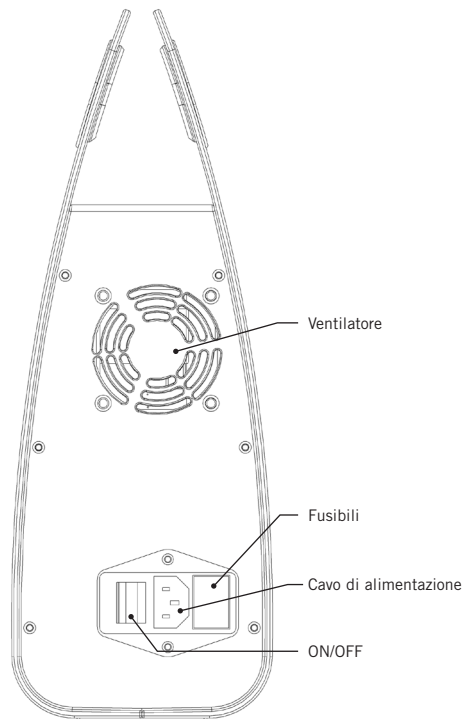
Fig 1. Vista frontale di alimentazione PS200HC.



Disimballaggio

Scartare tutti i pacchetti con attenzione e comparare i contenuti con la packing list, assicurandosi che tutti gli elementi arrivati. Se una parte è mancante, contattare il locale Hoefer, Inc. ufficio vendite. Controllare tutti i componenti per i danni che possono essersi verificati mentre l'unità era in transito. Se una parte risulta danneggiata, contattate immediatamente. Essere sicuri di mantenere tutto il materiale di imballaggio per richieste di risarcimento danni o per utilizzare qualora risultasse necessario restituire l'unità.

Fig 2. Vista posteriore di alimentazione PS200HC.



Specificazioni

Potenza richiesta	Frequenza, 50–60 Hz Tensione di linea, 100–240 VAC, 288 VA
Interfaccia utente	3 cifre, il LED rosso, tastiera a membrana
Produzione	5–200 V, 1 V incrementare 0,01–2,00 A, 0,01 A incrementare, 200 W massimo, 4 coppie di uscite di in parallelo
Connettore di uscita	4-mm spine
Timer	1–999 min, 1 min incrementare
Condizioni operative ambientali	Uso interno: 4-40 °C Umidità relativa: 0-80% senza condensa Altitudine: <2000 m Grado di inquinamento: 2 Categoria di installazione: II
Dimensioni (A × L × P)	33,5 × 12,5 × 28 cm
Peso	2,4 kg
Protezione circuiti sicurezza	Protezione da corto circuito Circuito di protezione aperto
Certificazioni prodotto	EN61010-1:2001, EN61326 A3:2003 Class B CE WEEE RoHS

Panoramica dei parametri

Si prega di notare le seguenti limitazioni di potenza in uscita:

- Il corrente massima di 2,0 A è disponibile a 100 V o meno.
- Il impostazione della tensione massima di 200 V è disponibile presso 1,0 A e meno.

Dei parametri di corrente

Poiché il limite di potenza è di 200 W, e $W = V \times A$, la corrente massima di 2,0 A può essere spedito solo se la tensione è ≤ 100 V. Al contrario, la tensione massima di 200 V può essere spedito solo se la corrente è $\leq 1,0$ A.

Limiti programmati

Variable	Gamma	Incrementare
Voltage	5–200 V	1 volt
Current	0,01–2,00 A	0,01 amp
Time	0–999 minutes	1 minute
Timer = 0 = funzionamento continuo		
Timer = 1–999 = temporizzato eseguito in pochi minuti		

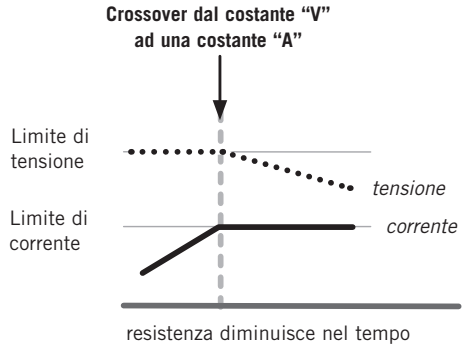
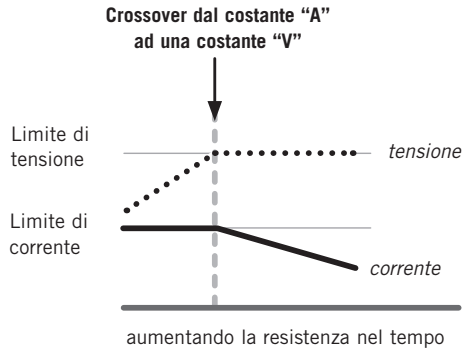
Nota: Nella maggior parte dei casi, solo parametro può essere mantenuto costante per volta.

Alimentazione di uscita limiti

Il PS200HC può essere programmato per limitare la tensione (V) o corrente (A). L'alimentatore opererà al set limita fornito il "carico", o richiesta di potenza, non superi il valore nominale di alimentazione.

"Crossover" si verifica quando il limite viene raggiunto secondo parametro come variazioni di resistenza del sistema (Fig. 3). A questo punto, il secondo parametro diventa costante, e il parametro precedentemente immutabile regola verso il basso come variazioni di resistenza del sistema. (Resistenza sistema è affetto da buffer discontinui, variazioni di temperatura, e l'esaurimento del buffer.) Quando l'alimentazione è l'erogazione di corrente, la luce sopra il pulsante CONSTANT indica quale parametro viene tenuto costante.

Fig 3. Alimentazione di crossover alimentazione.



Vi sono alcune condizioni, quando l'alimentazione opererà al limite superiore di 200 W di potenza costante. In questo caso, sia la costante V e le luci costanti mA si accende contemporaneamente.

Alimentazione operazione



ATTENZIONE! Utilizzare una sola mano durante le operazioni di una connessione a evitare di fare un giro completo attorno al torace. Inoltre, mentre di collegare o scollegare i cavi, non consentono alcuna parte del corpo a contatto con una superficie a terra. Assicurati che il tuo D'altra parte non tocca nulla che motivi voi.

ATTENZIONE! Se siete nel bel mezzo di una corsa e si desidera collegare o scollegare i cavi, spegnere sempre l'alimentazione off (premere START/STOP). Attendere la visualizzazione del messaggio "OFF", e la luce ad alta tensione per spegnere.

Cavi consigliate:

- 4 mm (banana), le spine fisse guaine isolanti, che si trovano sulla maggior parte delle apparecchiature Hoefel.

Accetterà anche:*

- 4 mm (banana) connettori, guaine sguainate o retrattile
- Le spine impilabili

*Superfici metalliche esposte su cavi di tensione può portare a shock elettrici. Se si utilizzano questi tipi di cavi di tensione, i seguenti consigli sulla sicurezza riduce il rischio di scosse elettriche.

1. Spegnere l'alimentazione prima di collegare o scollegare i cavi di tensione.
2. Tenere le dita lontano da elementi metallici di collegare o scollegare i cavi della tensione.

Connessioni

①

Collegare il cavo di alimentazione. Selezionare il cavo di alimentazione per la propria regione, e collegarlo alla presa del cavo di alimentazione sul pannello posteriore e ad una adeguata messa a terra presa di alimentazione CA. Posizionare l'alimentatore in modo che la ventola sul pannello posteriore e le prese d'aria sul fondo non siano ostruite.

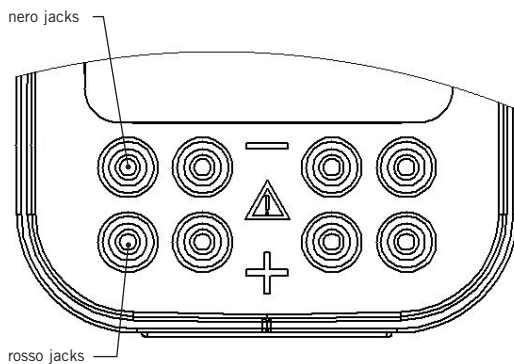
②

Collegare i cavi di alimentazione ad alta tensione. Collegare l'apparecchio alla rete inserendo i connettori di piombo in una coppia di jack di uscita da incasso (Fig. 4).

③

Accendere l'interruttore principale sul pannello posteriore. Il pannello frontale dovrebbe essere illuminato.

Fig 4. Le prese di uscita sono incassati e codice colore.



Operazione

①

Selezionare “Constant Mode”. Premere il pulsante CONSTANT per passare da “tensione costante” e la modalità “corrente costante”. La selezione è indicata da una luce verde.

②

Regolare il limite. Premere i tasti UP/DOWN per impostare il parametro costante al valore desiderato.

③

Controllare il parametro altra corsa. Premere il pulsante SELECT per controllare il valore impostato del parametro run altro (non costante). Questo parametro è impostato di default per il massimo rendimento dell'alimentatore. Questa è l'impostazione normale per molte separazioni elettroforetiche.

Facoltativo: se c'è un altro limite superiore desiderato per questo parametro non costante, utilizzare la funzione UP/DOWN per impostare al valore desiderato. L'alimentazione può quindi operare in modalità “Crossover”, come spiegato a pagina 5.

④

Regolate il timer (opzionale). Premere il pulsante SELECT per spostare l'indicatore luce verde con il simbolo dell'orologio.

Continuous run. Impostare il timer a “0” per iniziare una corsa continua. L'alimentatore funziona a tempo indeterminato, fino a spegnimento manuale. Il timer inizierà a contare, ad indicare la lunghezza della corsa in minuti.

Timed run. Premere i tasti UP/DOWN per impostare il timer per il tempo di funzionamento desiderato, da 1 a 999 minuti. Il timer conto alla rovescia durante la corsa, che indica il tempo rimanente.

Nota: Quando si cambia timer tra “0” e “1”, un messaggio “PF1” o “PF0” viene visualizzato brevemente, indicando che la mancata funzionalità di rilevamento di alimentazione è on (PF1) o disattivare (PF0). Vedere pagina 12 per ulteriori informazioni sul rilevamento della potenza Failure.

Nota: L'alimentazione aumenta lentamente fino al valore impostato quando si inizia una corsa.

Il parametro può essere regolato costante durante un ciclo.

5

Inizia la corsa. Premere il pulsante START/STOP. La luce verde sopra il pulsante START/STOP indica che la tensione e la corrente vengono applicate ai jack di uscita. La luce verde sopra il pulsante CONSTANT indica quale parametro (V o A) è limitante, e costante. Il display LED indica il valore numerico della V effettivo o di un output, o il tempo (premere il pulsante SELECT per alternare tra i valori).

6

Nel caso di una corsa continua, premere START/STOP per terminare la corsa. Il display LED mostra "OFF".

Una corsa a tempo si ferma automaticamente con un segnale acustico di avvertimento. Il "OFF" parola, e le condizioni al termine della corsa sono lampeggiati sul display in modo che l'utente può registrare le condizioni finali.

Premendo il tasto SELECT restituirà l'alimentazione delle impostazioni di esecuzione ultimi.

Premendo il pulsante CONSTANT ripristina l'alimentazione.

Esempio: creare le condizioni per l'esecuzione di un serbatoio standard di trasferimento (ad esempio TE62) ad una corrente costante di 1,0 A.

- 1 Premere il pulsante CONSTANT per posizionare la spia in "A".
- 2 Premere i tasti UP/DOWN 'per aumentare il valore del display LED a 1,00.
- 3 Premere il tasto SELECT per posizionare la spia in "V". Osservare che il limite volt è automaticamente impostato al valore massimo di 200 V.

Impostazione del limite di tensione al valore massimo che assicura la completa separazione viene eseguita a 1,0 A per più a lungo possibile. Se il buffer o gel perdere conducibilità troppo durante la corsa, il funzionamento 200 V o 200 W limiti possono essere raggiunti, a quel punto "crossover" avviene in modo automatico e V diventa la variabile limitante. L'attuale sarebbe lentamente scendere sotto i 1,0 A a questo punto.

- 4 Premere il tasto SELECT per posizionare la spia con il simbolo dell'orologio. Se lo si desidera, utilizzare il pulsante UP per impostare il timer per la durata desiderata. Se la corsa è continua, impostare il valore del timer a "0".
- 5 Premere il tasto START/STOP per avviare il ciclo.

Esempio: Impostare le condizioni per l'esecuzione di un semi-secco trasferimento di un formato standard PAGE gel a 0,18 A e 30 V, con crossover automatico.

L'alimentazione può automaticamente crossover tra due diverse impostazioni al massimo, se lo si desidera. Questo sarà illustrato di seguito.

- 1 Premere il pulsante CONSTANT per posizionare la spia in "A".
- 2 Premere i tasti UP/DOWN 'per aumentare il valore del display LED a 0,18.
- 3 Premere il tasto SELECT per posizionare la spia in "V". Si osservi che il limite di tensione è stata automaticamente impostata al valore massimo di 200 V. Premere i tasti UP/DOWN 'per regolare questo valore fino a 30 V.
- 4 Premere il tasto SELECT per posizionare la spia con il simbolo dell'orologio. Se lo si desidera, utilizzare il pulsante UP per impostare il timer per la durata desiderata. Se la corsa è continua, impostare il timer a 0.
- 5 Premere il tasto START/STOP per avviare il ciclo.

Tensione e corrente sono controllati durante la corsa. L'alimentazione in uscita inizialmente 0.18 A corrente costante. La tensione di uscita sarà <30 V, ma può aumentare durante la corsa di trasferimento, a causa del progressivo esaurimento del buffer durante la corsa. Se mai la tensione supera 30 V durante la corsa, poi i gel verrà eseguito a 0.18 A per l'intera esecuzione. Se la tensione aumenta a 30 V, quindi l'alimentazione automaticamente "crossover" in modalità tensione costante, per mantenere tensione da superiore a 30 V. Ora, corrente in uscita diminuirà lentamente sotto l'originale 0.18 A 30 V impostazione, perché è ora il valore limite in curcuit.

Nota: Se si verifica questa condizione di crossover e non è desiderata, modificare l'impostazione di tensione o corrente al massimo operativa dell'alimentatore (2.0 A o 200 V).

Power Failure Detection (PFD)

Il “Power Failure Detection” caratteristica salvare le impostazioni di tempo, tensione e corrente in caso di interruzione di corrente, ed automaticamente continuare la corsa quando viene ripristinata l'alimentazione.

Per avvertire l'utente che si è verificato un'interruzione di corrente durante la corsa, il messaggio di errore “E6” lampeggia alla fine della corsa, invece del solito messaggio “OFF”. Il messaggio “E6” errore significa che, nonostante l'interruzione di corrente, l'alimentazione fornita correttamente programmato tensione e corrente per tutta la lunghezza del tempo che è stato programmato. Il tempo indicato alla fine della corsa è il tempo il gel eseguito dal potere non è stato ripristinato, il tempo totale della corsa.

Le impostazioni predefinite per “Power Failure Detection” sono i seguenti:

Run	Time Setting	PFD	Codice
Timed Run	1–999 minutes	ON	PF1
Continuous Run	0	OFF	PFO

Il “Power Failure Detection” funzione può essere disattivata durante una corsa a tempo.

- 1 Premere il tasto SELECT per spostare l'indicatore luminoso sotto il simbolo dell'orologio.
- 2 Premere i tasti UP/DOWN 'per entrare nella fase di esecuzione in minuti.
- 3 Premere i pulsanti sia il UP/DOWN allo stesso tempo. Il display mostrerà brevemente “PFO”, indicando che la modalità PFD è disabilitata.
- 4 Premere i pulsanti sia il UP/DOWN allo stesso tempo nuovo. Il display mostrerà “PF1”, indicando che la modalità PFD è abilitata.

Risoluzione dei problemi

L'alimentatore è dotato di messaggi di errore per risolvere i problemi con il circuito elettrico. I messaggi di errore, e le possibili azioni correttive, sono elencati di seguito:

Codice di errore	Spiegazione	Possibili soluzioni
E1	No Load rilevato. La tensione porta alla cella elettroforesi non sono allegati. La corrente di carico è inferiore a 0,01 A, il limite inferiore dell'alimentatore.	Controllare tutti i collegamenti. Verificare che i volumi di tampone sono sufficienti a contatto con tutti i fili di elettrodo e che viene a contatto tampone entrambe le superfici del gel. Una volt costante eseguito con bassa impostazione volt può causare una corrente di sotto del limite 0,01 A. *Premere un tasto per cancellare il codice di errore.
E3	Variazione resistenza di carico. Circuito aperto è stata rilevata in qualche punto dopo un avvio di successo. Buffer sta fuoriuscendo dalle cellule. Vi è una connessione allentata elettrica nel circuito.	Controllare e correggere tutti i problemi di resistenza potenziali. Controllare i volumi del buffer. Controllare tutti i cavi di tensione. Controllare la misura di adattatori di alimentazione, se usato. La corrente di uscita può essere scesa al di sotto del limite 0,01 A dell'alimentatore. *Premere un tasto per cancellare il codice di errore.
E4	Interruzione di corrente durante una corsa continua (senza timer in uso)	Riavviare il percorso, se lo si desidera. *Premere un tasto per cancellare il codice di errore.
E5	Interruzione di corrente durante una corsa a tempo con disabli opzione PFD. Run non è stata completata.	Riavviare il percorso, se lo si desidera. *Premere un tasto per cancellare il codice di errore. Vedi pagina per informazioni sull'opzione PFD.

continua

E6	Interruzione di corrente durante una corsa a tempo con l'opzione abilitata PFD. Nonostante l'interruzione di corrente la corsa è stata completata con successo.	*Premere un tasto per cancellare il codice di errore. Vedi pagina per informazioni sull'opzione PFD.
E7	Cortocircuito Corrente di carico superato i 2 A.	Controllare la presenza di corto circuito o evidenza di formazione di archi elettrici. Buffer concentrazione troppo alta.

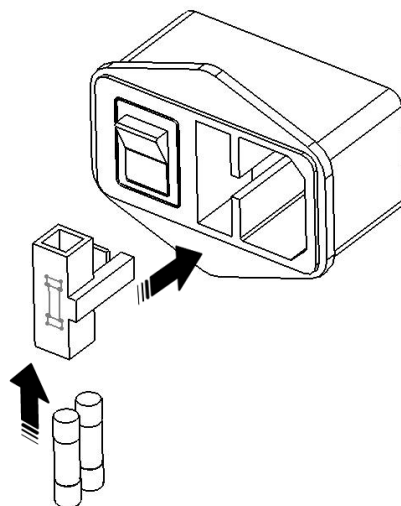
*Premere un tasto qualsiasi, ad eccezione del pulsante START/STOP, per cancellare il messaggio di errore.

Altri problemi:

No display e/o ventilatore non operativa: Controllare che l'alimentazione sia collegato a una presa di lavoro. Controllare che l'interruttore principale è acceso. Controllare i fusibili.

Sostituzione dei fusibili

- Scollegare il cavo di alimentazione dalla rete elettrica.
- Individuare il fusibile sul pannello posteriore.
- Utilizzare un cacciavite per staccare il compartimento del fusibile. Ci sono due fusibili nel compartimento. Controllare e sostituire i fusibili con un fusibile delle stesse dimensioni e valutazioni.
- Fusibili (2), 250 V 5.0 A 5 × 20 mm ad azione rapida.



Cura e manutenzione

- Spegnere l'interruttore di rete e scollegare il cavo di alimentazione prima della pulizia.
- Usare un panno morbido inumidito con acqua o una soluzione detergente delicato per pulire il mobile e display.
- Se i liquidi fuoriusciti contatto con i circuiti, scollegare l'alimentatore e lasciare asciugare completamente. Chiama Hoefer, Inc. per un consiglio prima di usare.

Servizio di assistenza tecnica e riparazione

Hoefer, Inc. offre un completo supporto tecnico per tutti i nostri prodotti. Se avete domande su come utilizzare questo prodotto, o volete organizzare per ripararlo, si prega di chiamare o inviare un fax il Hoefer, Inc. rappresentante.

Informazioni per l'ordine

	quantità	codice
PS200HC Alimentazione, voltaggio universale	1	PS200HC
Cavo di alimentazione, Stati Uniti	1	PSCORD-115V
Cavo di alimentazione, Euro	1	PSCORD-230V
Manuale Utente	1	PS200HC-IM
Fusibile 250 V 5.0 A FB 5 × 20 mm	pk/5	PSF5A-FB-5X20



Hoefer, Inc.

84 October Hill Road
Holliston, MA 01746

Numero verde: 1-800-227-4750

Telefono: 1-508-893-8999

Fax: 1-508-893-0176

E-mail: support@hoeferinc.com

Web: www.hoeferinc.com

Hoefer è un marchio registrato di
Hoefer, Inc.

© 2012 Hoefer, Inc.

Tutti i diritti riservati.

Stampato negli USA.

