

1980321
29.12.2010

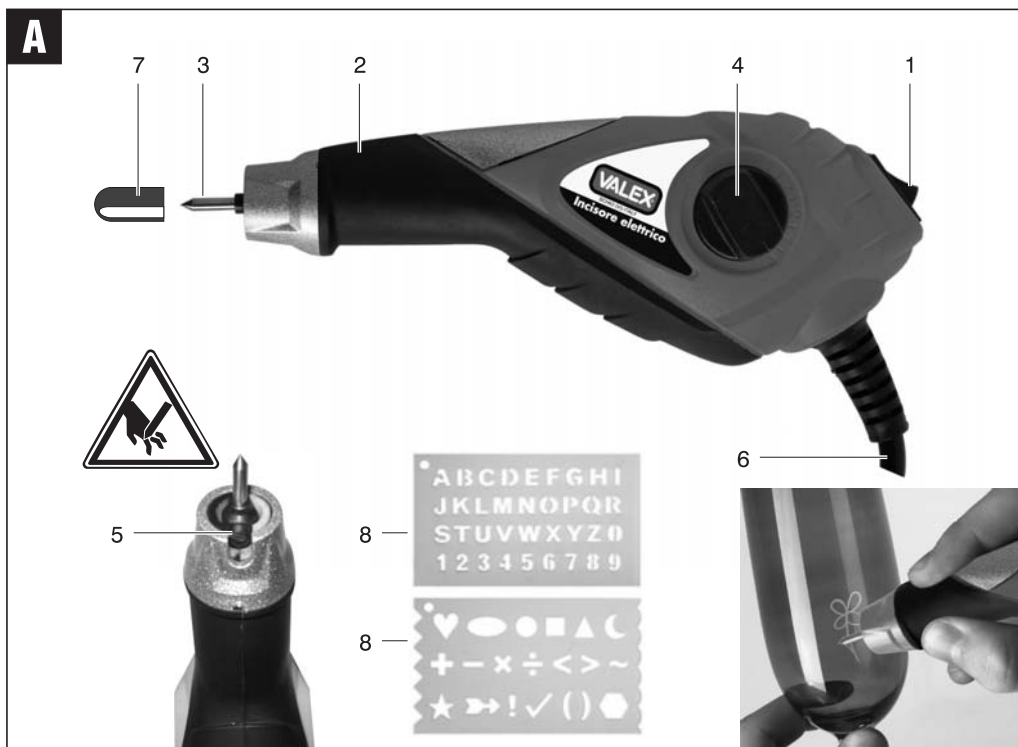
I Incisore elettrico

ISTRUZIONI PER L'USO E ISTRUZIONI DI SICUREZZA

Istruzioni originali



ATTENZIONE! Prima di usare la macchina,
leggete attentamente tutte le avvertenze e istruzioni per l'uso



AVVERTENZE DI SICUREZZA GENERALE PER L'UTENSILE

ATTENZIONE! Leggere tutte le avvertenze e tutte le istruzioni. La mancata ottemperanza alle avvertenze e alle istruzioni può dare luogo a scosse elettriche, a incendi e/o lesioni serie.

La scrupolosa osservanza di queste avvertenze con l'utilizzo dei mezzi di protezione individuale, minimizzano i rischi di incidente ma non li eliminano completamente.

Conservare tutte le avvertenze e le istruzioni per riferimenti futuri.

Il termine "utensile elettrico" delle avvertenze si riferisce agli utensili elettrici azionati mediante collegamento alla rete (con cavo) o azionati a batteria (senza cavo).

1) Sicurezza dell'area di lavoro

a) Tenere pulita e ben illuminata l'area di lavoro. Le aree ingombre e/o poco illuminate possono provocare incidenti.

b) Non far funzionare utensili elettrici in atmosfere esplosive, ad esempio in presenza di liquidi, gas, o polveri infiammabili. Gli utensili elettrici creano scintille che possono provocare l'accensione di polveri o fumi.

c) Tenere i bambini e i passanti a distanza durante il funzionamento di un utensile elettrico. Le distrazioni possono far perdere il controllo dell'utensile.

d) Mantenete in un luogo sicuro i sacchi di nylon presenti nell'imballaggio. I sacchi possono provocare il soffocamento e i bambini non devono entrarne in possesso.

e) Usate l'utensile in un luogo con un sufficiente ricambio d'aria. L'aerazione è necessaria per il raffreddamento dell'utensile

e per eliminare impurità nell'aria provocate dalla lavorazione.

f) Non far funzionare utensili elettrici all'aperto in presenza di pioggia, nebbia, temporale, alte e basse temperature, o in ambienti bagnati o umidi. L'utilizzo in queste condizioni può provocare la folgorazione.

2) Sicurezza elettrica

a) La spina dell'utensile elettrico deve corrispondere alla presa. Mai modificare la spina in alcun modo. Non utilizzare adattatori con utensili elettrici dotati di messa a terra (a massa). Spine non modificate e prese corrispondenti riducono il rischio di scossa elettrica.

b) Evitare il contatto del corpo con superfici messe a terra o a massa quali tubi, radiatori, cucine e frigoriferi. Se il vostro corpo è a terra o a massa, il rischio di scossa elettrica aumenta.

c) Non esporre gli utensili elettrici alla pioggia e non utilizzarli in luoghi umidi. L'ingresso di acqua in un utensile elettrico aumenta il rischio di scossa elettrica.

d) Non usurare il cavo. Non utilizzare mai il cavo per trasportare, tirare o scollegare dalla presa di rete l'utensile elettrico. Tenere il cavo distante da calore, olio, bordi affilati o parti in movimento. Cavi danneggiati o attorcigliati aumentano il rischio di scossa elettrica.

e) Quando si aziona un utensile elettrico all'esterno, usare un cavo di prolunga adeguato per l'uso in esterni. L'uso di un cavo adeguato riduce il rischio di scossa elettrica.

f) Utilizzare un'alimentazione elettrica protetta da un interruttore differenziale (RCD). L'utilizzo di un interruttore differenziale (RCD) riduce il rischio di scossa elettrica.

g) L'alimentazione elettrica deve corrispondere a quella indicata sull'utensile elettrico. Una alimentazione elettrica non idonea

genera malfunzionamenti ed incidenti.

h) Verificare periodicamente il cavo di alimentazione elettrica. Non schiacciate o calpestate il cavo di alimentazione elettrica. Un cavo danneggiato è fonte di scosse elettriche.

i) In caso di dubbio in campo elettrico affidatevi ad tecnico specializzato di comprovata esperienza. L'utilizzo dell'elettricità in modo non sicuro è molto pericoloso per la vostra ed altrui incolumità.

3) Sicurezza personale

a) Non distrarsi mai, controllare quello che si sta facendo e usare il buon senso quando si azionano utensili elettrici. Non azionare l'utensile quando si è stanchi o sotto l'influsso di droghe, alcol o medicinali. Un momento di disattenzione durante l'azionamento di utensili elettrici può dare luogo a serie lesioni personali.

b) Usare un'apparecchiatura di protezione personale. Indossare sempre protezioni per gli occhi. Le apparecchiature di protezione quali maschere antipolvere, calzature di sicurezza antiscivolo, casco di sicurezza, guanti di sicurezza o protezioni per l'udito riducono la possibilità di subire lesioni personali.

c) Prevenire le accensioni accidentali. Assicurarsi che l'interruttore sia in posizione di spento prima di collegare l'utensile alla rete elettrica e/o ai gruppi di batterie, prima di prenderlo o di trasportarlo. Trasportare utensili elettrici con il dito sull'interruttore o collegarli in rete con l'interruttore in posizione di accensione può provocare incidenti.

d) Rimuovere qualsiasi chiave di regolazione prima di accendere l'utensile elettrico. Una chiave lasciata attaccata ad una parte rotante dell'utensile elettrico può provocare lesioni personali.

e) Non sbilanciarsi. Mantenere sempre la posizione e l'equilibrio appropriati. Questo permette di controllare meglio l'utensile elettrico in situazioni impreviste.

f) Vestirsi in modo appropriato. Non indossare vestiti larghi o gioielli. Tenere capelli, indumenti e guanti distanti dalle parti in movimento. Vestiti larghi, gioielli o capelli lunghi possono impigliarsi nelle parti in movimento.

g) Se sono previsti dispositivi da collegare ad impianti per l'estrazione e la raccolta di polvere, accertarsi che siano collegati e usati in maniera appropriata. L'uso di questi dispositivi può ridurre i rischi correlati alla polvere.

h) L'utilizzatore è responsabile verso terzi di eventuali incidenti e danni. Un uso improprio provoca incidenti e danni.

i) E' vietato l'utilizzo a piedi nudi o con piedi e/o mani bagnati/e. L'utilizzo in queste condizioni può provocare la folgorazione.

l) La lavorazione di materiali nocivi alla salute deve avvenire nel rispetto delle leggi vigenti. Alcuni tipi di polveri e materiali come metalli, legni, vernici ecc. sono molto dannosi alla salute. Salvaguardate la propria ed altrui salute adottando protezioni ed accorgimenti idonei.

m) Non avvicinarsi alle feritoie di espulsione dell'aria di raffreddamento. L'aria generata può contenere residui di lavorazione, piccole parti dannose per le vie respiratorie e per gli occhi.

n) Non coprire e non infilare cose sulle feritoie di raffreddamento. La mancata ventilazione dell'utensile elettrico può generare un incendio. Accedere a parti interne può danneggiare l'utensile e provocare la folgorazione.

o) Non utilizzare l'utensile elettrico se le protezioni (schermi, pannelli, sportelli ecc.) sono aperti, danneggiati o mancanti. Le protezioni correttamente installate salvaguardano la vostra salute e consentono un utilizzo in sicurezza.

4) Uso e manutenzione degli utensili elettrici

a) Non forzare l'utensile elettrico. Usare l'utensile adatto per l'operazione da eseguire. L'utensile elettrico appropriato permette di eseguire il lavoro con maggiore efficienza e sicurezza senza essere costretti a superare i parametri d'uso previsti.

b) Non usare l'utensile elettrico se l'interruttore di accensione e spegnimento non si aziona correttamente. Qualsiasi utensile elettrico che non può essere controllato con l'interruttore è pericoloso e deve essere sottoposto a riparazioni.

c) Scollegare la spina dalla rete di alimentazione e/o il gruppo di batterie dall'utensile elettrico prima di effettuare qualsiasi regolazione, cambiare accessori o riporre gli utensili elettrici. Tali misure di sicurezza preventiva riducono il rischio di avvio accidentale dell'utensile elettrico.

d) Riporre utensili elettrici inutilizzati fuori della portata dei bambini e non permetterne l'uso a persone inesperte dell'utensile o che non conoscano queste istruzioni. Gli utensili elettrici sono pericolosi se utilizzati da persone inesperte.

e) Effettuare la manutenzione necessaria sugli utensili elettrici. Verificare il possibile errato allineamento o bloccaggio delle parti in movimento, la rottura delle parti e qualsiasi altra condizione che possa influenzare il funzionamento degli utensili elettrici. Se è danneggiato, far riparare l'utensile elettrico prima di utilizzarlo. Numerosi incidenti sono provocati proprio dal cattivo stato di manutenzione degli utensili elettrici.

f) Mantenere puliti e affilati gli strumenti di taglio (se presenti). Strumenti di taglio in buone condizioni di manutenzione e con bordi di taglio affilati sono meno suscettibili di bloccarsi e sono più facili da controllare.

g) Usare l'utensile elettrico, gli accessori e le punte ecc., in conformità con queste istruzioni, tenendo conto delle condizioni di lavorazione e dell'operazione da eseguire.

L'uso dell'utensile elettrico per operazioni diverse da quelle previste può dare luogo a situazioni pericolose.

h) Mantenete una distanza di sicurezza dalle parti in movimento. Toccare parti in movimento provoca lesioni serie.

i) Non modificate l'utensile elettrico. Togliere, sostituire o aggiungere componenti non previsti dalle istruzioni, è vietato ed annulla la garanzia.

l) Non abbandonare l'utensile elettrico in funzione. Spegnetelo prima di lasciarlo incustodito per evitare possibili incidenti.

m) L'utensile elettrico non deve mai venire a contatto con l'acqua o altri liquidi. L'utilizzo in queste condizioni può provocare la folgorazione.

5) Assistenza

a) Fare effettuare le operazioni di manutenzione sugli utensili elettrici da parte di personale tecnico qualificato che utilizza soltanto ricambi originali. Questo permetterà di mantenere la sicurezza dell'utensile elettrico.

b) Non tentare di riparare l'utensile elettrico o di accedere ad organi interni. Interventi effettuati da personale non qualificato e non autorizzato dalla Ditta costruttrice può generare seri pericoli ed annulla la garanzia.

c) Richiedete solo ricambi originali. L'utilizzo di ricambi non originali può compromettere la sicurezza dell'utensile elettrico.

AVVERTENZE DI SICUREZZA DELL'INCISORE ELETTRICO

1) Sicurezza

a) Indossare delle protezioni per le orecchie quando si usa l'incisore. L'esposizione ai rumori può provocare una perdita dell'udito.

b) Indossare occhiali a protezione degli occhi, una maschera antipolvere a protezione delle vie respiratorie e guanti per le mani. L'uso dell'incisore può provocare il lancio di piccoli oggetti e polvere o la rottura improvvisa dell'oggetto in lavorazione.

c) Prima di inserire o togliere la punta, staccare la spina dall'alimentazione elettrica. Ogni manutenzione deve avvenire in sicurezza per evitare incidenti provocati da un avvio improvviso.

d) Fate attenzione a come movimentate l'incisore per non ferirvi con la punta. Disattenzione e stanchezza possono provocare un incidente.

e) Se l'utensile si blocca durante l'utilizzo, spegnerlo subito. Non forzate con operazioni gravose per l'utensile.

f) Mantenevi ben saldo l'utensile. Gli sforzi provocati dalla lavorazione provocano sollecitazioni che è necessario contrastare con la vostra forza.






g) Con materiali fragili, come vetro e ceramica, agite senza forzare per evitare rotture improvvise.

AVVERTENZE DI SICUREZZA PER LA RUMOROSITÀ E PER LE VIBRAZIONI

Il livello di rumorosità e di vibrazioni riportate sono valori medi di utilizzo dell'elettrotensile. L'impiego di elementi di incisione diversi, materiali diversi, assenza di manutenzione all'elettrotensile influiscono in modo significativo nelle emissioni sonore e nelle vibrazioni. Di conseguenza adottate tutte le misure preventive in modo da eliminare possibili danni dovuti ad un rumore elevato e alle sollecitazioni da vibrazioni; indossate cuffie antirumore, guanti antivibrazioni, effettuate delle pause durante la lavorazione, mantenete efficiente l'elettrotensile e la punta.

SIMBOLOGIA

Osservate con attenzione la simbologia e memorizzate il rispettivo significato. Una corretta interpretazione dei simboli consente un uso più sicuro della macchina.

-  Attenzione!
-  Leggete con attenzione tutte le istruzioni prima dell'uso
-  Indossare occhiali, mascherina e cuffie di protezione.
-  Doppio isolamento elettrico
-  I rifiuti elettrici ed elettronici possono contenere sostanze pericolose per l'ambiente e per la salute umana; non devono pertanto essere smaltiti con quelli domestici ma mediante una raccolta separata negli appositi centri di raccolta o riconsegnati al venditore nel caso di acquisto di una apparecchiatura nuova analoga. Lo smaltimento abusivo dei rifiuti comporta l'applicazione di sanzioni amministrative.

V Volt
Hz Hertz
~ corrente alternata
W Watt
mm millimetri
min minuti
s secondi
dB decibel

Vi ringraziamo per averci preferito nella scelta di questo utensile elettrico, di seguito chiamato "incisore elettrico".

⚠ ATTENZIONE! L'incisore elettrico è idoneo per incidere il metallo, vetro, plastica, cuoio, legno, pietra. È vietato l'utilizzo di materiali pericolosi e in ambienti con pericolo di incendio/esplosione.

L'incisore è destinato ad un utilizzo hobbistico.

Queste istruzioni riportano le informazioni e quanto ritenuto necessario per il buon uso, la conoscenza e la normale manutenzione dell'utensile. Esse non riportano le informazioni sulle tecniche di incisione dei vari materiali; l'utilizzatore troverà maggiori notizie su libri e pubblicazioni specifiche o partecipando a corsi di specializzazione.

COMPONENTI

Fare riferimento alla fig. A:

- 1 Interruttore di avvio/arresto
- 2 Impugnatura
- 3 Punta incisore
- 4 Regolatore di profondità
- 5 Vite fissa punta
- 6 Spina e cavo di alimentazione
- 7 Cappuccio di protezione (se presente)
- 8 Normografo (se presente)

DATI TECNICI

Tensione di alimentazione e frequenza	230V~50Hz
Potenza nominale	13 W
Servizio non continuo	S2 30 min.
Classe isolamento	II
Diametro punta	Ø3,1 mm
Materiale punta	acciaio al tungsteno
Ricambio punta	cod. 1462490
Livello di pressione acustica LpA	65 dB(A) K=3
Vibrazioni	<2,5 m/s ²

Tipo servizio

La macchina è prevista per un funzionamento non continuo; vedere il "servizio" nei dati tecnici ed utilizzatela solo nel modo prescritto.

Il ciclo è composto da un periodo di lavoro e da un periodo di arresto; lo scopo è di evitare eccessivi surriscaldamenti e guasti al motore.

Esempio: con un servizio "S2 30min" il periodo di lavoro della macchina è massimo 30 minuti, seguito da un periodo di arresto, necessario affinché la macchina si raffreddi fino al raggiungimento della temperatura iniziale. Il periodo di arresto varia a seconda della temperatura ambiente e dalla maggiore o minore ventilazione.

INSTALLAZIONE

⚠ ATTENZIONE! La Ditta costruttrice declina ogni responsabilità per gli eventuali danni diretti e/o indiretti causati da un errato allacciamento.

⚠ ATTENZIONE! Prima di effettuare le seguenti operazioni assicuratevi che la spina sia scollegata dalla rete elettrica.

TRASPORTO

Per trasportare l'utensile smontate la punta ed utilizzate sempre l'imballo o la valigetta (se presente); questo lo preserverà da urti, polvere e umidità che ne possono compromettere il regolare funzionamento.

MOVIMENTAZIONE

Afferrate l'utensile per l'impugnatura.

MESSA IN SERVIZIO

Nel luogo che utilizzerete l'utensile elettrico è opportuno considerare:

- che la zona non sia umida e sia al riparo dagli agenti atmosferici.
- che attorno sia prevista un'ampia zona operativa libera da impedimenti.
- che vi sia una buona illuminazione.
- che sia utilizzata in vicinanza dell'interruttore generale con differenziale.
- che l'impianto di alimentazione sia dotato di messa a terra conforme alle norme (solo se l'utensile elettrico è di classe I, cioè dotato di spina con cavo di terra).
- che la temperatura ambiente sia compresa tra 10° e 35° C.
- che l'ambiente non sia in atmosfera infiammabile/esplosiva.

Estraete la macchina ed i componenti e verificate visivamente la loro perfetta integrità; a questo punto procedete ad una accurata pulizia per togliere gli eventuali oli protettivi utilizzati per il trasporto. Se presente, togliere il cappuccio (pos.7) dalla punta.

AVVIAMENTO E ARRESTO

⚠ **ATTENZIONE! Prima di avviare l'utensile elettrico è obbligatorio indossare occhiali, guanti, cuffie e maschera di protezione (non in dotazione).**

⚠ **ATTENZIONE! Durante l'utilizzo fate in modo che nessuno si avvicini alla vostra zona di lavoro.**

Avviamento

- 1) Afferrate saldamente l'impugnatura (pos.2) con la mano
- 2) Per avviare premete con l'altra mano il pulsante (pos.1) su "I" acceso.

Arresto

Per arrestare il trapano premete l'interruttore su "0" spento.

Vi consigliamo di ripetere queste operazioni alcune volte prima di iniziare il lavoro in modo da familiarizzare il più possibile con i comandi. Se osservate delle anomalie di funzionamento spegnete l'utensile elettrico e consultate il capitolo "Problemi, cause e rimedi". Quando non lavorate spegnete e staccate la spina dalla presa.

CONSIGLI D'USO

Dopo aver letto attentamente i capitoli precedenti, seguite scrupolosamente questi consigli che vi permetteranno di ottenere il massimo delle prestazioni.

Procedete con calma in modo da prendere familiarità con tutti i comandi; solo dopo aver acquisito una buona esperienza riuscirete a sfruttarne a fondo tutte le potenzialità.

MONTAGGIO E SOSTITUZIONE DELLA PUNTA (pos.3)

Attenzione! La punta è molto affilata e può provocare delle ferite; utilizzate dei guanti e prestate attenzione alle mani.

Con un cacciavite piatto allentate di poco la vite (pos.5) situata nel portapunta, infilate la punta a fondo ed avvitate la vite per bloccarla.

Al termine, effettuate una prova di funzionamento a vuoto.

In caso di necessità di un ricambio acquistate una punta di qualità, con codolo idoneo alle caratteristiche dell'apparecchio e adatta al materiale da lavorare. Rivolgetevi al vostro rivenditore di fiducia che potrà consigliarvi al meglio.

- 5 -

REGOLAZIONE INCISIONE

Ruotare il volantino (pos.4) in modo da variare l'escursione della punta e quindi modificare l'incisione sul pezzo.

Al valore minimo indicato sulla scala corrisponde una piccola incisione, al valore massimo una incisione più profonda.

OPERAZIONE DI INCISIONE

Attenzione! Non dirigere mai la punta contro di voi o contro altre persone, pericolo di lesioni gravi.

L'esecuzione dell'incisione produce una serie di piccolissimi urti contro la superficie dell'oggetto; si sconsiglia pertanto di eseguirla su oggetti fragili o delicati come, ad esempio, orologi, occhiali, cellulari o supporti ottici come dischi CD-DVD ecc.

Se possibile fissate sempre il pezzo con una morsa, morsetti o altro per agevolare il lavoro.

Con materiali fragili come vetro e ceramica, interponete sul piano di lavoro uno strato di materiale assorbente come gomma, spugna ecc. in modo da assorbire le vibrazioni che potrebbero rompere l'oggetto.

Effettuate delle prove con del materiale di scarto in modo da impraticarvi nell'uso dell'utensile, variando il regolatore di profondità. Con una matita effettuate il disegno, scritta ecc. sull'oggetto per aiutarvi nell'eseguire l'incisione.

Impugnate l'incisore ed avviate, avvicinate la punta alla superficie dell'oggetto e premete poco contro di esso; l'operazione produrrà rumore, vibrazioni e polvere. In particolare con vetro e ceramica si produrrà una polvere molto dannosa per vostra salute, adottate perciò dei dispositivi di protezione come maschera e occhiali.

Attenzione! Un piccolo errore potrebbe compromettere l'intera incisione, agite pertanto con calma e a piccoli passi, visionando spesso il risultato ottenuto.

Una caduta a terra dell'apparecchio potrebbe danneggiarlo in modo irreparabile; fate attenzione perché questo guasto non è coperto da garanzia.

Non lasciate l'apparecchio in mano ai bambini, non è un giocattolo! L'utilizzo deve essere fatto con responsabilità per evitare serie lesioni personali.

MANUTENZIONE

⚠ **ATTENZIONE! Prima di ogni controllo staccate l'alimentazione elettrica scollegando la spina.**

⚠ **ATTENZIONE! Non manomettete o tentate di riparare l'utensile elettrico.**

La durata e il costo d'esercizio dipendono anche da una costante e scrupolosa manutenzione.

Pulite regolarmente ed abbiate cura del vostro utensile elettrico, vi garantirete una perfetta efficienza ed una lunga durata dello stesso.

- Rimuovete la polvere e i residui di lavorazione con un pennello a setole morbide.
- Non spruzzate o bagnate d'acqua l'utensile elettrico, pericolo di infiltrazioni interne.
- Non usate infiammabili, detergenti o solventi vari.
- Le parti in plastica sono aggredibili da agenti chimici.
- Non utilizzate un getto d'aria compressa per la pulizia: pericolo lancio materiale!

PROBLEMI, CAUSE E RIMEDI

PROBLEMA	CAUSE	RIMEDI
L'utensile elettrico non si avvia	Linea di alimentazione scollegata	Verificate la linea di alimentazione elettrica (quadro elettrico, salvavita ecc.)
	Spina non inserita	Inserire la spina nella presa di alimentazione elettrica e premere il pulsante di avvio
	Guasto elettrico	Rivolgetevi ad un centro di assistenza autorizzato
L'utensile elettrico vibra molto e fa fatica a incidere	Punta danneggiata	Sostituire la punta
	Escursione della punta non idonea al materiale in lavorazione	Variare l'escursione della punta agendo sul regolatore dell'apparecchio (se presente)
L'utensile elettrico è in funzione ma l'incisione non viene eseguita	Serraggio della punta insufficiente	Spegnere, pulire il portapunta e ripetere l'operazione di serraggio punta stringendo forte la vite

⚠ ATTENZIONE! Se dopo aver eseguito gli interventi sopra descritti l'utensile elettrico non funziona correttamente o in caso di anomalie diverse da quelle indicate, portatelo presso un centro di assistenza autorizzato esibendo la prova di acquisto e richiedendo ricambi originali. Fate sempre riferimento alle informazioni riportate sull'etichetta dati tecnici.

IMMAGAZZINAMENTO

Effettuate una accurata pulizia di tutta la macchina e sue parti accessorie (vedi paragrafo Manutenzione). Proteggete le parti non verniciate con un olio protettivo ed utilizzate l'imballo originale o la valigetta (se presente) per proteggerla. Riponete la macchina lontano dalla portata dei bambini, in posizione stabile e sicura. Il luogo dovrà essere asciutto, privo da polveri, temperato e protetto dai raggi solari diretti. Al locale di rimessaggio non devono avere accesso i bambini e gli estranei.

SMALTIMENTO

Per la salvaguardia ambientale procedete secondo le leggi vigenti del Paese in cui vi trovate. Rivolgetevi alle autorità competenti per maggiori notizie in merito.

Quando la macchina non è più utilizzabile né riparabile, consegnatela con l'imballo ad un punto di raccolta per il riciclaggio.



I rifiuti elettrici ed elettronici possono contenere sostanze pericolose per l'ambiente e per la salute umana; non devono pertanto essere smaltiti con quelli domestici ma mediante una raccolta separata negli appositi centri di raccolta o riconsegnati al venditore nel caso di acquisto di una apparecchiatura nuova analoga. Lo smaltimento abusivo dei rifiuti comporta l'applicazione di sanzioni amministrative.

GARANZIA

Il prodotto è tutelato a norma di legge contro ogni non conformità rispetto alle caratteristiche dichiarate purché sia stato utilizzato esclusivamente nel modo descritto nel presente manuale d'uso, non sia stato manomesso in alcun modo, non sia stato riparato da personale non autorizzato e, ove previsto, siano utilizzati solamente ricambi originali. Sono comunque esclusi materiali di consumo e/o componenti soggetti a particolare usura come ad esempio batterie, lampadine, elementi di taglio e finitura etc. Consegnate il prodotto al rivenditore o ad un centro di assistenza autorizzato, esibendo la prova d'acquisto.

MODIFICHE

Testi, figure e dati corrispondono allo standard aggiornato all'epoca della stampa delle presenti istruzioni. Il costruttore si riserva la facoltà di aggiornare la documentazione qualora venissero apportate delle variazioni alla macchina, senza incorrere per questo in alcun obbligo.

© Nessuna parte di questa pubblicazione e della documentazione allegata alla macchina può essere riprodotta senza un permesso scritto.

DICHIARAZIONE DI CONFORMITA'

La ditta indicata in etichetta dichiara sotto la propria responsabilità che il prodotto ivi citato è conforme ai requisiti essenziali di sicurezza e salute contenuti nelle seguenti direttive europee: 2006/42/CE, 2004/108/CE, 2006/95/CE.

Valex S.p.A. - 36015 Schio (VI) - ITALY
Schio, 09.2010

Un procuratore
BRUNO ANZOLIN



