

## Guida d'installazione

---

### **Modelli di telecamere Avigilon Dome IP in H264 ad alta definizione:**

1.0-H3-DP1, 1.0-H3-DP2, 1.3L-H3-DP1, 2.0-H3-DP1, 2.0-H3-DP2,  
3.0W-H3-DP1, 3.0W-H3-DP2, 5.0-H3-DP1 e 5.0-H3-DP2



# Informazioni importanti sulla sicurezza

Il presente manuale fornisce informazioni relative all'installazione e al funzionamento, nonché precauzioni d'uso della telecamera dome. Un'installazione non corretta potrebbe causare un guasto inaspettato. Prima di installare questa apparecchiatura leggere attentamente il presente manuale. Fornire il presente manuale al proprietario dell'apparecchiatura per usi futuri.



I simboli di avviso indicano la presenza di voltaggio pericoloso all'interno o all'esterno dell'involucro del prodotto che potrebbe costituire un rischio di scossa elettrica, gravi danni o decesso di persone, se le dovute precauzioni non saranno prese.



I simboli di attenzione mettono in guardia l'utente dalla presenza di rischi che potrebbero causare danni minori o moderati alle persone, alla proprietà e al prodotto stesso, se le dovute precauzioni non saranno prese.



**Avviso** — Il mancato rispetto delle seguenti istruzioni potrebbe causare gravi danni o la morte.

- L'installazione deve essere eseguita esclusivamente da personale qualificato ed essere conforme a tutte le norme vigenti.
- Il presente prodotto è stato progettato per essere alimentato da unità di alimentazione marcate "Class 2" o "LPS" o "Limit Power Source" UL-elencati ad alimentazione in uscita di 12 VDC o 24 VAC, 10 W min. oppure PoE a 48 VDC, 10 W min.
- Qualsiasi fonte esterna di alimentazione collegata al presente dispositivo può essere collegata solo ad altro prodotto Avigilon della stessa serie di modelli. I collegamenti per alimentazione esterna devono essere adeguatamente isolati.

- Non collegare direttamente alla rete di alimentazione per nessuna ragione.



**Attenzione** — Il mancato rispetto delle seguenti istruzioni potrebbe provocare danni alla telecamera dome.

---

- Non installare vicino a fonti di calore come termosifoni, bocchette di diffusione di aria calda o altre fonti di calore.
- Non sottoporre i cavi ad eccessiva tensione, carico o compressione.
- Non aprire o smontare il dispositivo. Non vi sono parti soggette a manutenzione da parte dell'utente.
- Per tutte le procedure di assistenza rivolgersi a personale qualificato.  
L'assistenza può essere necessaria in caso di danneggiamento del dispositivo (per fuoriuscita di liquidi o caduta di oggetti), esposizione alla pioggia o all'umidità, malfunzionamento o caduta dello stesso.
- Non usare detersivi forti o abrasivi per pulire il corpo del dispositivo.
- Utilizzare esclusivamente accessori raccomandati da Avigilon.
- L'esecuzione di controlli, modifiche e procedure diverse da quelle specificate nel presente documento potrebbero causare rischi di esposizione alle radiazioni.

# Avvisi regolamentari

Questo dispositivo è conforme alla parte 15 delle norme FCC. L'uso è soggetto alle due seguenti condizioni: (1) il dispositivo non può causare interferenze dannose e (2) il dispositivo deve sopportare le eventuali interferenze ricevute, incluse quelle che possono causare un funzionamento indesiderato.

Questa apparecchiatura digitale di classe B è conforme allo standard canadese ICES-003.

## Avviso FCC

La presente apparecchiatura è stata testata e certificata conformemente ai limiti previsti per i dispositivi informatici di classe B, secondo la sottoparte B della Parte 15 delle norme FCC, pensati per fornire una protezione appropriata contro tali interferenze quando l'apparecchiatura è in funzione in un ambiente commerciale. Il funzionamento della presente apparecchiatura in un'area residenziale potrebbe causare interferenze; in tal caso all'utente sarà richiesto a sue spese di prendere qualsiasi provvedimento per correggere tale interferenza.

Cambiamenti o modifiche apportati alla presente apparecchiatura non espressamente approvati da Avigilon Corporation o componenti dell'Avigilon Corporation potrebbe invalidare l'autorizzazione dell'utente all'utilizzo della presente apparecchiatura.

## Informazioni sullo smaltimento e il riciclaggio

Al termine del ciclo di vita del presente prodotto, smaltire lo stesso secondo la normativa e le linee guida locali sullo smaltimento dei rifiuti.

A rischio di incendi, esplosioni e bruciature. Non smontare, schiacciare o surriscaldare sopra ai 100 gradi centigradi (212 gradi Fahrenheit), o incenerire.

## Unione Europea:



Questo simbolo significa che secondo le norme e i regolamenti locali il prodotto dovrebbe essere smaltito separatamente dai rifiuti domestici. Al termine del ciclo di vita di questo prodotto, recarsi in un punto di raccolta rifiuti predisposto dalle autorità locali. Alcuni punti di raccolta rifiuti accettano prodotti gratuitamente. La raccolta separata e il riciclaggio di questo prodotto al momento dello smaltimento aiuterà a preservare le risorse naturali e ad assicurare che sia riciclato secondo modalità pensate per proteggere la vita umana e l'ambiente.

# Altri avvisi

## **Avviso di compilazione e pubblicazione**

Il presente manuale è stato compilato e pubblicato includendo le descrizioni e le specifiche degli ultimissimi prodotti. Il contenuto di questo manuale e le specifiche di questo prodotto sono soggetti a modifiche senza preavviso. Avigilon si riserva il diritto di effettuare modifiche senza preavviso relative a specifiche e materiali ivi contenuti e non sarà responsabile di alcun danno (inclusi quelli derivanti) causato dall'affidamento sul materiale presentato, inclusi (ma senza limitazione) gli errori tipografici e altri tipi di errori relativi alla pubblicazione.

## **Avviso sulla proprietà intellettuale**

Nessuna licenza viene concessa per implicazione o altrimenti relativamente a nessun progetto industriale e relativi diritti, brevetto e relativi diritti o copyright di proprietà di Avigilon Corporation o dei suoi concessionari. I marchi di fabbrica e i marchi registrati sono di proprietà dei rispettivi proprietari.





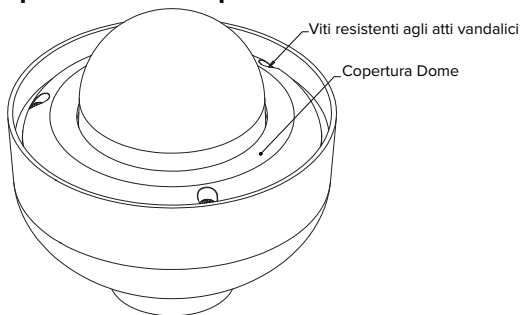
# Indice dei Contenuti

<b>Presentazione</b> .....	<b>1</b>
Prospettiva della copertura .....	1
Prospettiva del lato inferiore .....	2
Prospettiva anteriore .....	3
Prospettiva posteriore .....	4
<b>Installazione</b> .....	<b>5</b>
Strumenti e materiali necessari .....	5
Contenuto confezione telecamera .....	5
Passaggi per l'installazione .....	5
Rimozione della copertura del dome .....	5
Montaggio della telecamera Dome .....	6
Connessione cavi .....	8
Assegnazione Indirizzo IP .....	9
Accesso a Live Video Stream .....	9
Puntamento della Telecamera Dome .....	10
(Opzionale) Configurazione dell'archiviazione integrata .....	10
Installazione della copertura del dome .....	11
Messa a fuoco della Telecamera Dome .....	11
Per maggiori informazioni .....	12
<b>Connessioni cavi</b> .....	<b>13</b>
Connessione alimentazione esterna .....	13
Connessione di dispositivi esterni .....	14
Connessione di microfoni, altoparlanti e monitor ..	15
<b>Indicatori LED</b> .....	<b>16</b>
<b>Ripristino delle impostazioni predefinite di fabbrica</b> .....	<b>17</b>
<b>Impostazione dell'indirizzo IP attraverso il metodo ARP/Ping</b> .....	<b>18</b>
<b>Specifiche</b> .....	<b>19</b>
<b>Garanzia limitata e Assistenza tecnica</b> .....	<b>20</b>



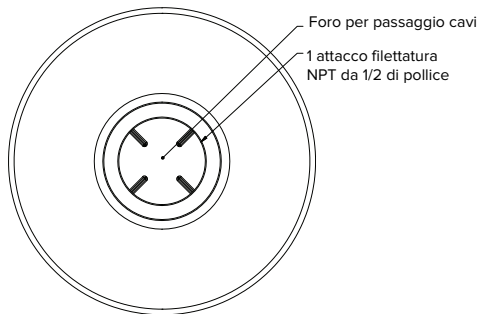
# Presentazione

## Prospettiva della copertura



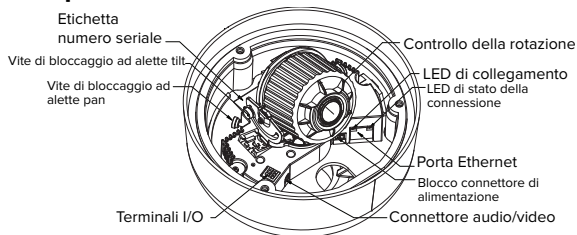
Funzione	Descrizione
Copertura Dome	La copertura del dome resistente agli atti vandalici è stato realizzato in plastica con cupola in policarbonato.
Viti resistenti agli atti vandalici	Viti antimanomissione imperdibili con sezione a stella per fissare la copertura esterna del dome alla base.

## Prospettiva del lato inferiore



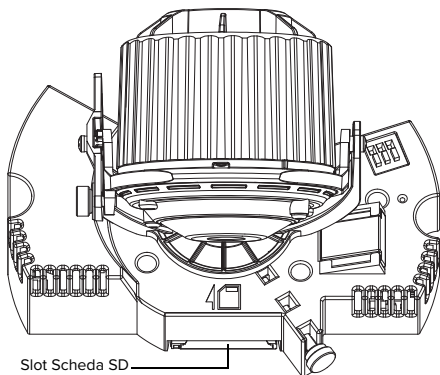
<b>Funzione</b>	<b>Descrizione</b>
Foro per passaggio cavi	Un foro per passaggio cavi di rete, di alimentazione e I/O.
Attacco filettatura NPT da 1-1/2 di pollice	Attacco filettatura NPT femmina standard per installazione telecamera dome su asta o staffa.

# Prospettiva anteriore



Funzione	Descrizione
Viti di bloccaggio ad alette tilt	Fornisce un meccanismo di bloccaggio per la regolazione del tilt immagine.
Vite di bloccaggio ad alette pan	Fornisce un meccanismo di bloccaggio per la regolazione del pan immagine.
Controllo della rotazione	Fornisce la regolazione dell'angolo dell'immagine.
Porta Ethernet	Supporta una connessione Ethernet ad una rete. La comunicazione con il server e la trasmissione dei dati immagine avviene attraverso questa connessione. Riceve inoltre alimentazione quando connessa ad una rete che fornisce Power over Ethernet.
Blocco connettore di alimentazione	Abilita un blocco terminazione con connessione d'alimentazione AC o DC. L'ingresso DC può essere di entrambe le polarità. Necessario solo in mancanza di alimentazione Power over Ethernet.
Connettore audio/video	Supporta connettore mini-jack (3,5 mm). Per maggiori informazioni vedere la sezione sulla connessione di microfoni e monitor.
Terminali I/O	Fornisce connessioni a dispositivi esterni di entrata/uscita. Per maggiori informazioni vedere la sezione sulla connessione di dispositivi esterni.
LED di stato della connessione	Fornisce informazioni relative al funzionamento del dispositivo. Per maggiori informazioni vedere la sezione sugli indicatori LED esterni.
LED di collegamento	Indica la presenza di una connessione attiva sulla porta Ethernet.
Etichetta numero seriale	Numero seriale prodotto ed etichetta numero ricambio.

## Prospettiva posteriore



<b>Funzione</b>	<b>Descrizione</b>
Slot Scheda SD	Compatibile con una carta SD per l'archiviazione integrata. Vedere <i>(Opzionale) Configurazione dell'archiviazione integrata</i> per ulteriori informazioni.

# Installazione

## Strumenti e materiali necessari

- Piccolo cacciavite a taglio da 2 mm — per il collegamento all'alimentazione se non si utilizza Power over Ethernet.

## Contenuto confezione telecamera

Assicurarsi che la confezione contenga i seguenti articoli:

- Telecamere Avigilon Dome IP ad alta definizione
- Blocco terminazione
- Chiave a stella T20 resistente alle manomissioni
- Nastro di guarnizione in teflon

## Passaggi per l'installazione

Completare le seguenti procedure per installare la telecamera dome.

1. *Rimozione della copertura del dome a pagina 5*
2. *Montaggio della telecamera Dome a pagina 6*
3. *Connessione cavi a pagina 8*
4. *Assegnazione Indirizzo IP a pagina 9*
5. *Accesso a Live Video Stream a pagina 9*
6. *Puntamento della Telecamera Dome a pagina 10*
7. *(Opzionale) Configurazione dell'archiviazione integrata a pagina 10*
8. *Installazione della copertura del dome a pagina 11*
9. *Messa a fuoco della Telecamera Dome a pagina 11*

## Rimozione della copertura del dome

Rimuovere la copertura del dome svitando le viti antimanomissione che fissano la copertura alla base. La chiave antiapertura inclusa nella telecamera dome può essere utilizzata per svitare le viti.

**NOTA:** Fare attenzione a non graffiare la cupola del dome.

## Montaggio della telecamera Dome

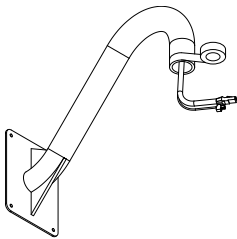


**Attenzione** — La telecamera dome deve essere installata seguendo le istruzioni riportate di seguito per evitare problemi di umidità che altrimenti ne invaliderebbero la garanzia.

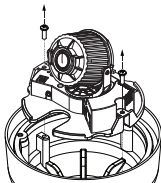
La telecamera dome deve essere montata su staffa di montaggio a soffitto o a muro con filettatura NTP maschio da 1-1/2 di pollice. La staffa di montaggio non è inclusa nella confezione della telecamera.

Eseguire i seguenti passaggi per montare la telecamera dome al soffitto o al muro:

1. Se installata in esterno, avvolgere la filettatura della staffa di montaggio con il nastro di guarnizione in teflon fornito in dotazione al fine di creare una chiusura sigillata contro l'acqua.

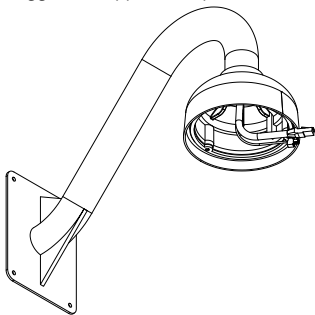


2. Rimuovere il modulo della telecamera dal supporto sospeso svitando le due viti laterali che lo tengono in posizione.

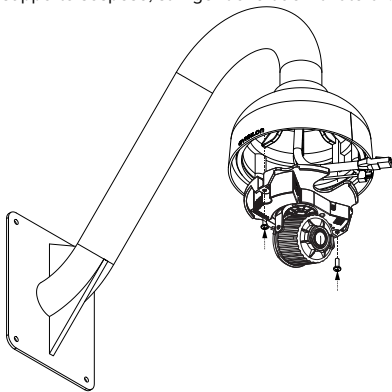




3. Fissare con le viti il supporto sospeso alla staffa da soffitto o da muro, quindi spingere i cavi attraverso la staffa di montaggio e il supporto sospeso.



4. Installare il retro del modulo della telecamera all'interno del supporto sospeso, stringendo le due viti laterali.



## Connessione cavi

Fare riferimento ai diagrammi nella sezione Presentazione per localizzare i differenti connettori.

Per la connessione dei cavi necessaria per un adeguato funzionamento, completare le seguenti operazioni:

1. Se ci sono dispositivi esterni di entrata ed uscita che necessitano di essere connessi alla telecamera (ad esempio: contatti porte, relè ecc.), connettere i dispositivi ai terminali I/O della telecamera.  
Per maggiori informazioni, vedere *Connessione di dispositivi esterni*.
2. Se un microfono o un monitor esterno deve essere connesso alla telecamera, connettere i dispositivi al connettore audio/video della telecamera.  
Per maggiori informazioni, vedere *Connessione di microfoni e monitor*.
3. Connettere la porta Ethernet (connettore RJ-45) ad una rete utilizzando il cavo di rete Ethernet.
  - Prima di stabilire la connessione, avvolgere il cavo una volta intorno alla base interna dell'abitacolo della telecamera a cupola. Questo garantirà che il connettore non venga sovraccaricato causando una performance video di bassa qualità.
  - Il LED di collegamento si accenderà una volta che la connessione alla rete sarà stabilita.
4. Connettere l'alimentazione utilizzando uno dei seguenti metodi:
  - Power over Ethernet (PoE) Classe 3 — Se l'alimentazione PoE è disponibile, la telecamera verrà automaticamente rilevata quando il cavo di connessione sarà connesso.
  - Alimentazione esterna — Connettere una fonte di alimentazione esterna a 12 VDC o 24 VAC al blocco del connettore di alimentazione.

Per maggiori informazioni, vedere *Connessione alimentazione*.

5. Verificare che il LED di stato della connessione indichi lo stato corretto.

Per maggiori informazioni, vedere *Indicatori LED*.

## Assegnazione Indirizzo IP

La telecamera acquisisce automaticamente un indirizzo IP di default. Una volta connessa ad una rete, tenterà di localizzare ed acquisire un indirizzo IP dal server DHCP. In caso di fallimento, viene impiegato Zero Configuration Networking (Zeroconf) per scegliere un indirizzo IP. Quando l'indirizzo IP viene impostato usando Zeroconf, l'indirizzo IP sarà nel sottorete 169.254.0.0/16.

Le impostazioni dell'indirizzo IP possono essere modificate utilizzando uno dei seguenti metodi:

- Applicazione software Programma di installazione della telecamera Avigilon
- Interfaccia browser web della telecamera:  
`http://<indirizzo IP telecamera>/`
- Metodo ARP/Ping. Per maggiori informazioni, vedere *Impostazione dell'indirizzo IP attraverso il metodo ARP/Ping*.
- Applicazione software per Registratori video su rete (ad esempio Avigilon Control Center).

**NOTA:** Il nome utente preimpostato della telecamera è *admin* e la password preimpostata è *admin*.

## Accesso a Live Video Stream

Lo streaming video live può essere visualizzato utilizzando uno dei seguenti metodi:

- Applicazione software Programma di installazione della telecamera Avigilon
- Interfaccia browser web della telecamera:  
`http://<indirizzo IP telecamera>/`

- Applicazione software per Registratori video su rete (ad esempio Avigilon Control Center).

**NOTA:** Il nome utente preimpostato della telecamera è *admin* e la password preimpostata è *admin*.

## Puntamento della Telecamera Dome

1. Svitare le viti di bloccaggio tilt e pan sulla telecamera.
2. Ruotare l'obiettivo nella direzione desiderata muovendolo in modalità panoramica o inclinata.
3. Una volta raggiunto il risultato, stringere le viti di bloccaggio tilt e pan per assicurare la posizione della telecamera dome.
4. Ruotare la ghiera di controllo rotazione per impostare l'immagine nel corretto angolo.
5. Usare il programma di installazione o l'interfaccia web della telecamera Avigilon per regolare l'immagine e le impostazioni di display della telecamera fino a raggiungere la posizione zoom desiderata.

## (Opzionale) Configurazione dell'archiviazione integrata

Per utilizzare la modalità di archiviazione integrata della telecamera, è necessario inserire una carta SD nell'apposito slot. Avigilon offre una linea di schede SD che sono state interamente testate per il funzionamento con questa telecamera, per garantire prestazioni ottimali della scheda SD. Per informazioni relative all'ordinazione, consultare il listino prezzi di Avigilon.

Si raccomanda di utilizzare una carta SD con una capacità di 8GB o maggiore e una velocità di scrittura di classe 6 o superiore. Se la carta SD non soddisfa i criteri raccomandati di capacità o velocità di scrittura, le prestazioni dell'archiviazione integrata potrebbe essere danneggiate e causare una perdita di fotogrammi o video.

1. Inserire una carta SD nella telecamera.



---

**Attenzione** — Non forzare una carta SD nella telecamera o si potrebbe danneggiare la carta e la telecamera. La carta SD può essere inserita soltanto nella direzione mostrata sulla telecamera.

---

2. Accedere all'interfaccia web della telecamera per abilitare la modalità di archiviazione integrata.  
Per ulteriori informazioni, vedere il Manuale utente dell'interfaccia web per la telecamera Avigilon H.264 ad alta definizione.

## Installazione della copertura del dome

Per installare la copertura del dome, completare i seguenti passaggi:

1. Ruotare la protezione di colore nero posizionata all'interno della cupola del dome in modo che non blocchi il campo visivo della telecamera.
2. Collegare la copertura del dome alla base stringendo le 3 viti antimanomissione. Utilizzare la chiave antiapertura inclusa nella confezione della telecamera dome per stringere le viti. Fare attenzione a non graffiare la cupola del dome.

## Messa a fuoco della Telecamera Dome

**NOTA:** Assicurarsi di eseguire questa procedura dopo aver installato la copertura del dome, in modo che lo spostamento del piano di messa a fuoco causato dalla rifrazione della cupola del dome possa essere sistemato.

- Nel Programma di installazione della telecamera Avigilon o l'interfaccia web della telecamera, utilizzare le impostazioni di Immagine e Monitor per mettere a fuoco l'obiettivo.
  - a. Fare clic sul tasto **Auto-Focus** per mettere a fuoco l'obiettivo.

- b. Se non si riesce a raggiungere la messa a fuoco desiderata, utilizzare i pulsanti di messa a fuoco da vicino e da lontano per regolare la messa a fuoco.



**Attenzione** — Non tentare di regolare la messa a fuoco e lo zoom sulla telecamera stessa o si potrebbe danneggiare l'obiettivo.

---

## Per maggiori informazioni

Ulteriori informazioni sull'impostazione e l'impiego del dispositivo sono disponibili nelle seguenti guide:

- *Guida Utente programma di installazione delle telecamere Avigilon*
- *Manuale d'uso di Avigilon Control Center Client*
- *Manuale d'uso di interfaccia web della telecamera Avigilon IP in H264 ad Alta Definizione*

I manuali sono disponibili sul sito dell'Avigilon: <http://avigilon.com/support-and-downloads>.

# Connessioni cavi

## Connessione alimentazione esterna

**NOTA:** Non eseguire questa procedura se si impiega un'alimentazione Power over Ethernet (POE).

Se PoE non è disponibile, la telecamera deve necessitare di essere alimentata attraverso un blocco connettore di alimentazione removibile. Fare riferimento ai diagrammi presenti in questa guida per la location del blocco connettore di alimentazione.

Il dispositivo può essere alimentato da 12 VDC or 24 VAC. Le informazioni sul consumo energetico sono elencate nelle specifiche del prodotto.

Per la connessione dell'alimentazione al blocco connettore di alimentazione, completare i seguenti passaggi:

1. Rimuovere il blocco connettore di alimentazione dal dispositivo.
2. Rimuovere l'isolamento dei cavi di alimentazione da ¼" (6 mm).  
Non tagliare o danneggiare i cavi.
3. Inserire i due cavi di alimentazione nei due terminali presenti sul blocco connettore di alimentazione. La connessione può essere fatta con entrambe le polarità. Utilizzare un piccolo cacciavite a taglio (misura di 2 mm) per allentare e stringere i terminali.
4. Ricollegare il blocco connettore di alimentazione nel contenitore sul dispositivo.



**Avviso** — Il presente prodotto è stato progettato per essere alimentato da unità di alimentazione marcate "Class 2" o "LPS" o "Limit Power Source" UL-elencati ad alimentazione in uscita di 12 VDC o 24 VAC, 10 W min. oppure PoE a 48 VDC, 10 W min.

---



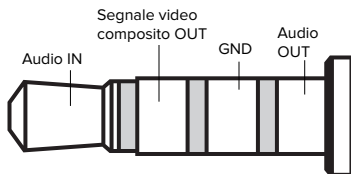


## Connessione di microfoni, altoparlanti e monitor

La telecamera può essere connessa a microfoni, altoparlanti e monitor esterni attraverso un connettore audio/video. Il connettore è un mini-jack (3,5 mm) e lo schema di disposizione dei contatti è illustrato nel seguente diagramma.

**NOTA:** La telecamera supporta solo un ingresso audio mono a livello di linea ed un uscita video NTSC o PAL.

Il segnale d'uscita video è determinato dall'impostazione del controllo sfarfallio della telecamera. Quando il controllo sfarfallio della telecamera è impostato su 60 Hz, il segnale d'uscita video è in NTSC. Quando il controllo sfarfallio della telecamera è impostato su 50 Hz, il segnale d'uscita video è in PAL. Utilizzare il Programma di installazione della telecamera Avigilon per configurare il relativo controllo sfarfallio nella configurazione di Immagine e Monitor.



**Figura :** Connettore video audio con mini-jack

# Indicatori LED

Una volta che la telecamera è connessa alla rete, i LED di stato della connessione visualizzeranno la fase di connessione della telecamera al software per Registratori video su rete.

La seguente tabella descrive quello che indicano i LED:

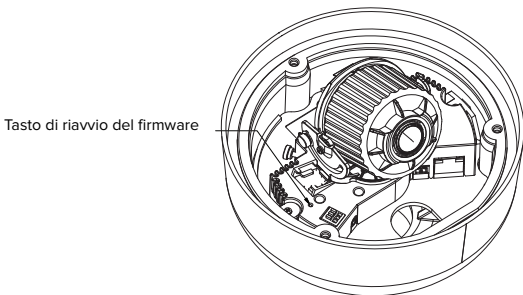
**Tabella:Indicatori LED**

<b>Stato della connessione</b>	<b>LED di stato della connessione</b>	<b>Descrizione</b>
Acquisizione indirizzo IP in corso...	Un breve flash ogni secondo	Tentativo in corso di acquisire un indirizzo IP.
Individuabile	Due brevi flash ogni secondo	Indirizzo IP acquisito ma non collegato al Software per Registratori Video su rete.
Aggiornamento o firmware in corso	Due brevi flash ed uno lungo ogni secondo	Aggiornamento del firmware in corso...
Connesso	Acceso	Connesso al software per Registratori video su rete.

# Ripristino delle impostazioni predefinite di fabbrica

Se la telecamera non funziona più come dovrebbe, è possibile scegliere di ripristinare le impostazioni predefinite di fabbrica.

Utilizzare il tasto di riavvio del firmware per resettare la telecamera.



**Figura** : Il microinterruttore di riavvio del firmware si trova sulla parte laterale della telecamera.

1. Scollegare l'alimentazione dalla telecamera.
2. Utilizzando una graffetta aperta o uno strumento simile, premere delicatamente il tasto di riavvio del firmware.
3. Mentre si continua a premere sul tasto, collegare l'alimentazione del dispositivo. Lasciare il tasto dopo tre secondi.



**Attenzione** — Non esercitare una forza eccessiva. Spingere la graffetta o lo strumento troppo affondo danneggia il dispositivo.

# Impostazione dell'indirizzo IP attraverso il metodo ARP/Ping

Completare i seguenti passaggi per configurare la telecamera in modo che utilizzi un indirizzo IP specifico:

1. Localizzare e annotarsi l'indirizzo MAC (MAC) elencato sull'etichetta numero seriale per riferimento.
2. Aprire una finestra shell a riga di comando ed inserire i seguenti comandi:
  - a. `arp -s <Nuovo indirizzo IP Telecamera>  
<Indirizzo MAC Telecamera>`  
Ad esempio: `arp -s 192.168.1.10 00-18-85-12-45-78`
  - b. `ping -l 123 -t <Nuovo Indirizzo IP Telecamera>`  
Ad esempio: `ping -l 123 -t 192.168.1.10`
3. Riavviare la telecamera.
4. Chiudere la finestra shell a riga di comando quando compare il seguente messaggio:  
Risposta da *<Indirizzo IP nuova telecamera>*:...

# Specifiche

	H3-DP1	H3-DP2	
<b>Telecamera</b>			
Ingresso audio	Ingresso di linea, mini-jack A/V (3,5 mm)		
Uscita video	NTSC/PAL, mini-jack A/V (3,5 mm)		
Obiettivo	3-9 mm, F1.2, P-Iris	9-22 mm, F1.6, P-Iris	
Archiviazione integrata	Slot SD/SDHC/SDXC – minimo classe 4; classe 6 o superiore (raccomandata)		
<b>Rete</b>			
Rete	100Base-TX		
Tipo di cablaggio	CAT5		
Connettore	RJ-45		
API	Versione 1.02, 2.00, Profilo S con conformità ONVIF ( <a href="http://www.onvif.org">www.onvif.org</a> )		
Sicurezza	Protezione con password, crittografia HTTPS, autenticazione codifica, autenticazione WS, log accesso utente		
Protocolli	IPv4, HTTP, HTTPS, SOAP, DNS, NTP, RTSP, RTCP, RTP, TCP, UDP, IGMP, ICMP, DHCP, Zeroconf, ARP		
Protocolli di streaming	RTP/UDP, RTP/UDP multicast, RTP/RTSP/TCP, RTP/RTSP/HTTP/TCP, RTP/RTSP/HTTPS/TCP, HTTP		
<b>Meccaniche</b>			
Dimensioni ØxH	167 mm x 157 mm		
Peso	2.08 kg		
Cupola dome	Polycarbonato, chiaro		
Corpo	Alluminio		
Alloggiamento	Supporto pendente, resistente agli atti vandalici		
Finitura	Rivestimento con verniciatura a polvere, cool gray 2		
Range di regolazione	360° pan, 180° tilt, 180° azimuth		
<b>Elettriche</b>			
Consumo energetico	10 W 6.2 W per modello LightCatcher		
Alimentazione	VDC: 12 V +/-10%, 10 W min VAC: 24 V +/-10%, 12 VA min PoE: Conforme IEEE802.3af Classe 3		
Connettore di alimentazione	Blocco terminazione a 2 pin		
<b>Ambientali</b>			
Temperatura operativa	-30°C fino a +50°C		
Temperatura di funzionamento NVR	-10°C fino a +70°C		
<b>Omologazioni</b>			
Sicurezza	UL 60950 CE	CSA60950 ROHS	EN 60950-1 WEEE
Ambientali	Grado di protezione contro gli impatti IK10 Conforme allo standard di protezione IP66 contro le condizioni atmosferiche		
Emissioni elettromagnetiche	Classe B sottoparte B della Parte 15 delle norme FCC IC ICES-003 Classe B EN 55022 Classe B		
Schermatura elettromagnetica	EN 55024 EN 61000-4-4	EN 61000-4-2 EN 61000-4-5	EN 61000-4-3 EN 61000-4-6 EN 61000-4-11

# Garanzia limitata e Assistenza tecnica

Avigilon garantisce all'acquirente/consumatore finale che questo prodotto è privo di difetti relativi al materiale e alla fabbricazione per un periodo di 3 anni dalla data di acquisto.

La responsabilità del produttore nei termini della presente garanzia è limitata alla sostituzione del prodotto, alla riparazione dello stesso o alla sostituzione del prodotto con un prodotto riparato, a discrezione del produttore. La presente garanzia non è valida se il prodotto è stato danneggiato accidentalmente o per un uso improprio, per negligenza, per manomissione o altre cause non dovute a difetti legati al materiale o alla fabbricazione. La presente garanzia si estende esclusivamente all'acquirente/consumatore finale del presente prodotto.

AVIGILON NON RICONOSCE NESSUN ALTRA GARANZIA ESPLICITA O IMPLICITA INCLUSA, MA SENZA LIMITAZIONE, QUALSIASI GARANZIA IMPLICITA DI COMMERCIALIZZABILITÀ E IDONEITÀ PER UN PARTICOLARE SCOPO - AD ECCEZIONE DEI LIMITI AI QUALI QUALSIASI GARANZIA PER LEGGE NON PUÒ VALIDAMENTE RINUNCIARE.

Nessuna informazione, avviso o immagine, in forma scritta o orale, fornita da Avigilon, i suoi distributori, agenti o dipendenti dovrà creare una garanzia diversa dalla presente o modificare quest'ultima. La presente garanzia dichiara la piena responsabilità di Avigilon e l'esclusivo rimedio giuridico dell'utente contro Avigilon per qualsiasi difetto del prodotto che ne impedisca il corretto funzionamento.

In nessun caso Avigilon sarà responsabile per qualsiasi danno indiretto, accidentale, particolare, conseguente, tipico o punitivo o per qualunque altra cosa (inclusi, ma non limitatamente a, danni dovuti alla perdita di profitti o di informazioni confidenziali o di altro tipo, all'interruzione dell'attività, a danni arrecati alla persona, alla perdita di privacy, al mancato rispetto di qualsiasi dovere inclusa la buona fede o la ragionevole cura, alla negligenza e a qualsiasi altro danno economico o perdita) che possa derivare dall'uso o dall'impossibilità di utilizzo del prodotto, anche se avvisata della possibilità di tali danni. Dal momento che alcune giurisdizioni non permettono il tipo di limitazione sopracitata, la stessa potrebbe non essere applicata all'utente.

La presente garanzia limitata conferisce a l'utente specifici diritti legali e l'utente potrebbe disporre anche di altri diritti che possono variare da giurisdizione a giurisdizione.

**Ci si può avvalere del servizio di garanzia e dell'assistenza tecnica contattando l'Assistenza Tecnica Avigilon per telefono al numero 1.888.281.5182 o via e-mail all'indirizzo di posta elettronica [support@Avigilon.com](mailto:support@Avigilon.com).**