

American Standard

Prairie Field™

Installation Instructions
Instrucciones de instalación
Mode d'installation

8040.180
8040.240
8040.210
8040.190

ROBE HOOK/TOWEL RING TOWEL BAR 18" and 24"

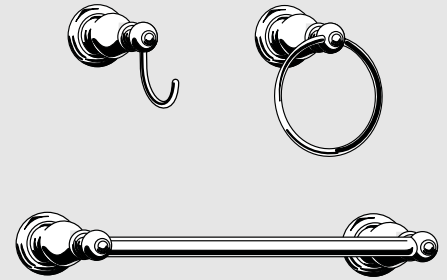
GANCHO PARA BATA, TOALLERO DE ANILLO Y TOALLERO DE BARRA DE 18" (45,7 CM) y 24" (61 CM)

CROCHET DE ROBE DE CHAMBRE - ANNEAU DE SERVIETTE - PORTE-SERVIETTE 45,7 cm (18 po.) ET 61,0 cm (24 po.)

Thank you for selecting American-Standard...the benchmark of fine quality for over 100 years. To ensure that your installation proceeds smoothly—please read these instructions carefully before you begin.

Gracias por seleccionar los productos American Standard, sinónimo de la mejor calidad durante más de 100 años. Por favor lea estas instrucciones detenidamente antes de comenzar para que lleve a cabo la instalación sin contratiempos.

Nous vous remercions d'avoir choisi American Standard... synonyme de qualité supérieure depuis plus de 100 ans. Pour vous assurer que l'installation se déroulera sans difficulté, veuillez lire attentivement ces instructions avant de commencer.



Certified to comply with ANSI A112.18.1
Certificación de cumplimiento de la norma ANSI A112.18.1
Certifié conforme à ANSI A112.18.1

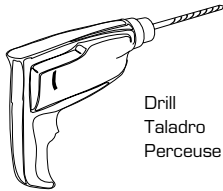
U.S. Patent No. D403,750
Patente estadounidense D403,750
Brevet U.S.A no. D403.750

M968741D

Recommended Tools & Materials/Herramientas y Materiales Recomendados/Outils et matériaux recommandés



Tape Measure
Flexómetro
Ruban à mesurer



Drill
Taladro
Perceuse



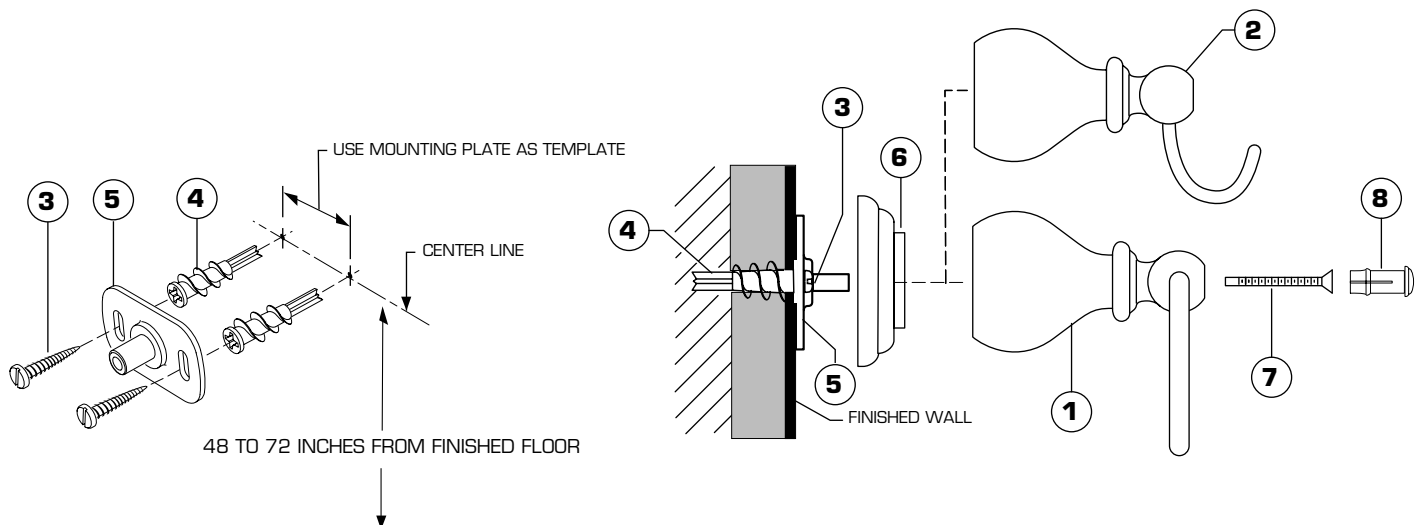
Regular Screwdriver
Desarmador plano
Tournevis plat



Phillips Screwdriver
Desarmador de cruz
Tournevis cruciforme

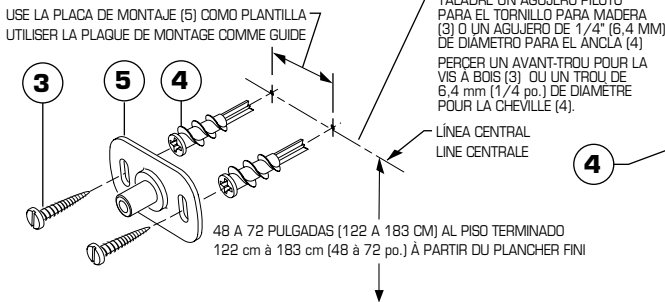
1 TOWEL RING and ROBE HOOK MOUNTING & INSTALLATION

- The TOWEL RING (1) and ROBE HOOK (2) works best if secured to a wall stud or cross brace within the wall, using the SCREWS (3) supplied.
- If the TOWEL RING (1) and ROBE HOOK (2) are to be installed on a tile or plaster wall, the ANCHORS (4) and SCREWS (3) should be used.
- Determine desired height and location (optional) and mark a center line. Using the MOUNTING PLATE (5) as a template mark the two spots for the mounting holes. If MOUNTING PLATE (5) is secured to a stud or cross brace drill small pilot holes for SCREWS (3).
- **For installations on drywall**, use ANCHORS (4) and SCREWS (3) for securing MOUNTING PLATE (5) to wall. Place #2 Phillips screwdriver or cordless screwdriver into recess of anchor. Press into drywall while turning the anchor clockwise until it is seated flush with the wall. Place MOUNTING PLATE (5) over ANCHORS (4) and insert SCREWS (3) provided with #2 Phillips screwdriver. See illustration below. Secure MOUNTING PLATE (5) to wall with SCREWS (3).
- **For installations on tiled walls**, pre drill a 1/4" hole through the tile only. **Do not drill into the drywall.** Use ANCHORS (4) and SCREWS (3) for securing MOUNTING PLATE (5) to tiled wall. Place #2 Phillips screwdriver or cordless screwdriver into recess of anchor. Press into drywall while turning the anchor clockwise until it is seated flush with the tiled wall. Place MOUNTING PLATE (5) over ANCHORS (4) and insert SCREWS (3) provided with #2 Phillips screwdriver. See illustration below. Secure MOUNTING PLATE (5) to wall with SCREWS (3).
- Install the WALL ESCUTCHEON (6) onto MOUNTING PLATE (5). Place the BODIES (1,2) on the WALL ESCUTCHEON (6) and secure with ATTACHMENT SCREW (7). Push in INDEX BUTTON (8) into BODIES (1, 2).



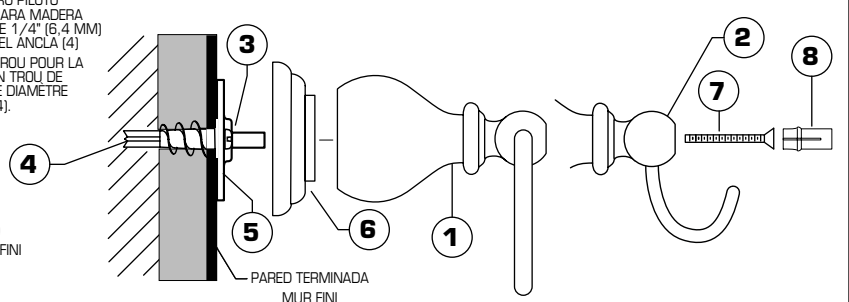
1 MONTAJE E INSTALACIÓN DEL TOALLERO DE ANILLO Y EL GANCHO PARA BATA

- El TOALLERO DE ANILLO (1) y el GANCHO PARA BATA (2) funcionarán mejor si se sujetan a un montante de pared o a un refuerzo transversal de la pared utilizando los TORNILLOS PARA MADERA (3) provistos.
- Si instalará el TOALLERO DE ANILLO (1) o el GANCHO PARA BATA (2) en una pared de azulejos o yeso, deberá utilizar las ANCLAS (4) y los TORNILLOS PARA MADERA (3).
- Determine la altura y el lugar de instalación (opcional) y marque una línea central. Use la PLACA DE MONTAJE (5) como plantilla para marcar los dos puntos donde taladrará. Si sujetará la PLACA DE MONTAJE (5) a un montante de pared o a un refuerzo transversal, taladre agujeros piloto pequeños para los TORNILLOS PARA MADERA (3).
- Si empleará las ANCLAS (4) y los TORNILLOS PARA MADERA (3) para sujetar la PLACA DE MONTAJE (5), taladre dos agujeros de 1/4" (6,4 mm) con una profundidad mínima de 1-1/4" (32 mm). Inserte las dos ANCLAS (4) hasta que queden al ras de la superficie de la pared terminada.
- Sujete la PLACA DE MONTAJE (5) a la pared utilizando los TORNILLOS PARA MADERA (3).
- Instale el ESCUDETE DE PARED (6) en la PLACA DE MONTAJE (5) y monte el CUERPO con el TOALLERO DE ANILLO (1) o el GANCHO PARA BATA (2) sobre el ESCUDETE (6). Sujete las piezas firmemente utilizando el TORNILLO DE SUJECIÓN (7). Luego introduzca el BOTÓN ÍNDICE (8) en el cuerpo.



MONTAGE ET INSTALLATION DE L'ANNEAU DE SERVIETTE ET DU CROCHET DE ROBE DE CHAMBRE

- L'ANNEAU DE SERVIETTE (1) et le CROCHET DE ROBE DE CHAMBRE (2) doivent être de préférence attachés à un montant de bois ou à une traverse à l'intérieur du mur, en utilisant les deux VIS À BOIS (3) fournies.
- Si l'ANNEAU DE SERVIETTE (1) ou le CROCHET DE ROBE DE CHAMBRE (2) doivent être installés sur de la céramique ou un mur de plâtre, il faut alors utiliser les CHEVILLES (4) et les VIS À BOIS (3).
- Déterminer l'endroit et la hauteur désirée (optionnel) et tracer une ligne centrale. En utilisant la PLAQUE DE MONTAGE (5) comme guide, marquer l'endroit où les deux trous doivent être percés. Si la PLAQUE DE MONTAGE (5) est fixée à un montant de bois ou à une traverse, percer de petits avant-trous pour les VIS À BOIS (3).
- Si des CHEVILLES (4) et des VIS À BOIS (3) sont utilisées pour fixer la PLAQUE DE MONTAGE (5), percer deux trous de 6,4 mm (1/4 po.) de diamètre sur une profondeur d'au moins 32 mm (1-1/4 po.). Insérer les deux CHEVILLES (4) jusqu'à ce qu'elles soient en affleurement avec la façade du mur fini.
- Fixer la PLAQUE DE MONTAGE (5) au mur avec les VIS À BOIS (3).
- Installer l'ÉCUSSON MURAL (6) sur la PLAQUE DE MONTAGE (5) et installer le CORPS de l'ANNEAU DE SERVIETTE (1) ou du CROCHET DE ROBE DE CHAMBRE (2) sur l'ÉCUSSON (6). Serrer fermement avec la VIS D'ATTACHEMENT (7). Enfoncer le BOUTON INDEX (8) dans le corps.



1 TOWEL BAR MOUNTING & INSTALLATION (18 AND 24 INCH BARS) INSTALL MOUNTING PLATES

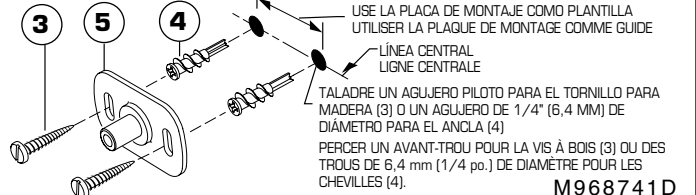
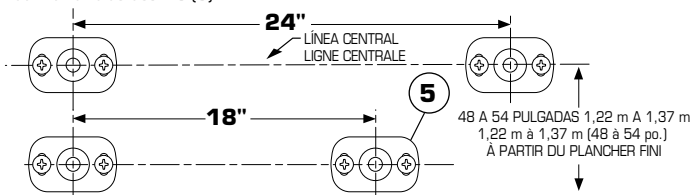
- The TOWEL BAR works best if secured to a wall stud or cross brace within the wall, using the WOOD SCREWS (3) supplied.
- If the TOWEL BAR is to be installed on a tile or plaster wall the ANCHORS (4) and WOOD SCREWS (3) should be used.
- Note: The center line distance (18" or 24") between the two MOUNTING PLATES (5) is critical, and must be maintained.**
- Determine desired height and location (optional) and mark a center line. Using the MOUNTING PLATE (5) as a template mark the two spots for the mounting holes. If MOUNTING PLATE (5) is secured to a stud or cross brace drill small pilot holes and attach with SCREWS (3).
- For installations on drywall**, use ANCHORS (4) and SCREWS (3) for securing MOUNTING PLATE (5) to wall. Place #2 Phillips screwdriver or cordless screwdriver into recess of anchor. Press into drywall while turning the anchor clockwise until it is seated flush with the wall. Place MOUNTING PLATE (5) over ANCHORS (4) and insert screws provided with #2 Phillips screwdriver. See illustration below. Secure MOUNTING PLATES (5) to wall with SCREWS (3).
- For installations on tiled walls**, pre drill a 1/4" hole through the tile only. **Do not drill into the drywall.** Use ANCHORS (4) and SCREWS (3) for securing MOUNTING PLATE (5) to tiled wall. Place #2 Phillips screwdriver or cordless screwdriver into recess of anchor. Press into drywall while turning the anchor clockwise until it is seated flush with the tiled wall. Place MOUNTING PLATE (5) over ANCHORS and insert screws provided with #2 Phillips screwdriver. See illustration below. Secure MOUNTING PLATES (5) to wall with SCREWS (3).

MONTAJE E INSTALACIÓN DEL TOALLERO DE BARRA (BARRAS DE 18 Y 24 PULGADAS [45,7 Y 61 CM]) INSTALACIÓN DE LAS PLACAS DE MONTAJE

- El TOALLERO DE BARRA funcionará mejor si se sujeta a un montante de pared o a un refuerzo transversal de la pared utilizando los TORNILLOS PARA MADERA (3) provistos.
- Si instalará el TOALLERO DE BARRA en una pared de azulejos o yeso, deberá utilizar las ANCLAS (4) y los TORNILLOS PARA MADERA (3).
- Nota: La distancia (18" o 24" [45,7 o 61 cm]) entre las líneas centrales de las dos PLACAS DE MONTAJE (5) es una medida crítica que deberá respetarse.**
- Determine la altura y ubicación (opcional) deseada y marque una línea central. Para la TOALLERA de 61 cm, desde el primer punto. Para la TOALLERA de 46 cm, (1) marque una línea central horizontal de 46 cm, desde el primer punto. Usando la PLACA DE MONTAJE (5) como modelo haga las dos marcas para los tarugos ANCLAS (4). Repita el procedimiento para la otra PLACA DE MONTAJE (5). Si la PLACA DE MONTAJE (5) se fija a un taquete o puntal cruzado realice agujeros piloto pequeños para los TORNILLOS (3).
- Para instalaciones sobre drywall**, use los tarugos ANCLAS (4) y los TORNILLOS (3) para asegurar la PLACA DE MONTAJE (5) a la pared. Coloque el desarmador de cruz #2 o un desarmador inalámbrico en el hueco del tarugo. Haga presión sobre el drywall mientras gira el tarugo en la dirección de las agujas del reloj hasta que esté nivelado con la pared. Coloque la PLACA DE MONTAJE (5) sobre los tarugos ANCLAS (4) e inserte los TORNILLOS (3) provistos el desarmador de cruz #2. Ver ilustración abajo. Asegure la PLACA DE MONTAJE (5) a la pared con los TORNILLOS (3).
- Para instalaciones en paredes de azulejos**, si se usan los ANCLAS (4) y TORNILLOS (3) para asegurar la PLACA DE MONTAJE (5), realice dos agujeros de aproximadamente medio cm, de diámetro y un mínimo de 3 cm, de profundidad. Inserte los dos ANCLAS (4) nivelados con la cara de la pared terminada. Asegure la PLACA DE MONTAJE (5) a la pared con los TORNILLOS (3).

INSTALLATION ET MONTAGE DU PORTE-SERVIETTE (BARRES DE 18 ET 24 POUÇES) INSTALLER LES PLAQUES DE MONTAGE

- Le PORTE-SERVIETTE doit être de préférence attaché à un montant de bois ou à une traverse à l'intérieur du mur, en utilisant les VIS À BOIS (3) fournies.
- Si le PORTE-SERVIETTE doit être installé sur de la céramique ou un mur de plâtre, il faut alors utiliser les CHEVILLES (4) et les VIS À BOIS (3).
- Remarque: la distance entre les lignes centrales (45,7 cm [18 po.] ou 61,0 cm [24 po.]) des deux PLAQUES DE MONTAGE (5) est critique, et doit être maintenue.**
- Trouver la hauteur et l'emplacement (optionnel) désirés et tracer une ligne centrale. Pour le PORTE-SERVIETTES DE 61 cm (2), tracer une autre ligne centrale à 61 cm horizontalement de la première. Pour le PORTE-SERVIETTES DE 46 cm (1), tracer une autre ligne centrale à 46 cm horizontalement de la première. Utiliser la PLAQUE DE MONTAGE (5) comme gabarit et marquer l'emplacement des deux brides CHEVILLES (4). Répéter pour l'autre PLAQUE DE MONTAGE (5). Dans le cas où la PLAQUE DE MONTAGE (5) est installée sur un montant ou une croix de Saint-André, percer de petits trous de guidage qui accueilleront les VIS (3).
- Dans le cas d'une installation sur cloison sèche**, utiliser les brides CHEVILLES (4) et les VIS (3) pour fixer la PLAQUE DE MONTAGE (5) au mur. Placer un tournevis cruciforme no 2 ou un tournevis sans fil dans le repli de la bride d'ancrage. Pousser sur la cloison sèche tout en tournant la bride d'ancrage dans le sens horaire jusqu'à ce qu'elle soit au ras du mur. Placer la PLAQUE DE MONTAGE (5) par-dessus les brides CHEVILLES (4) et insérer les VIS (3) fournies au moyen du tournevis cruciforme no 2. Voir l'illustration ci-dessous. Fixer la PLAQUE DE MONTAGE (5) au mur à l'aide des VIS (3).
- Dans le cas d'une installation sur un mur recouvert de tuiles**, si les CHEVILLES (4) et les VIS (3) sont utilisées pour fixer la PLAQUE DE MONTAGE (5), percer deux trous d'un diamètre de 6 mm et d'une profondeur d'au moins 31 mm Insérer les deux CHEVILLES (4) jusqu'à ce qu'elles soient au ras du mur fini. Fixer la PLAQUE DE MONTAGE (5) au mur à l'aide des VIS (3).



M968741D

2

INSTALL TOWEL BAR

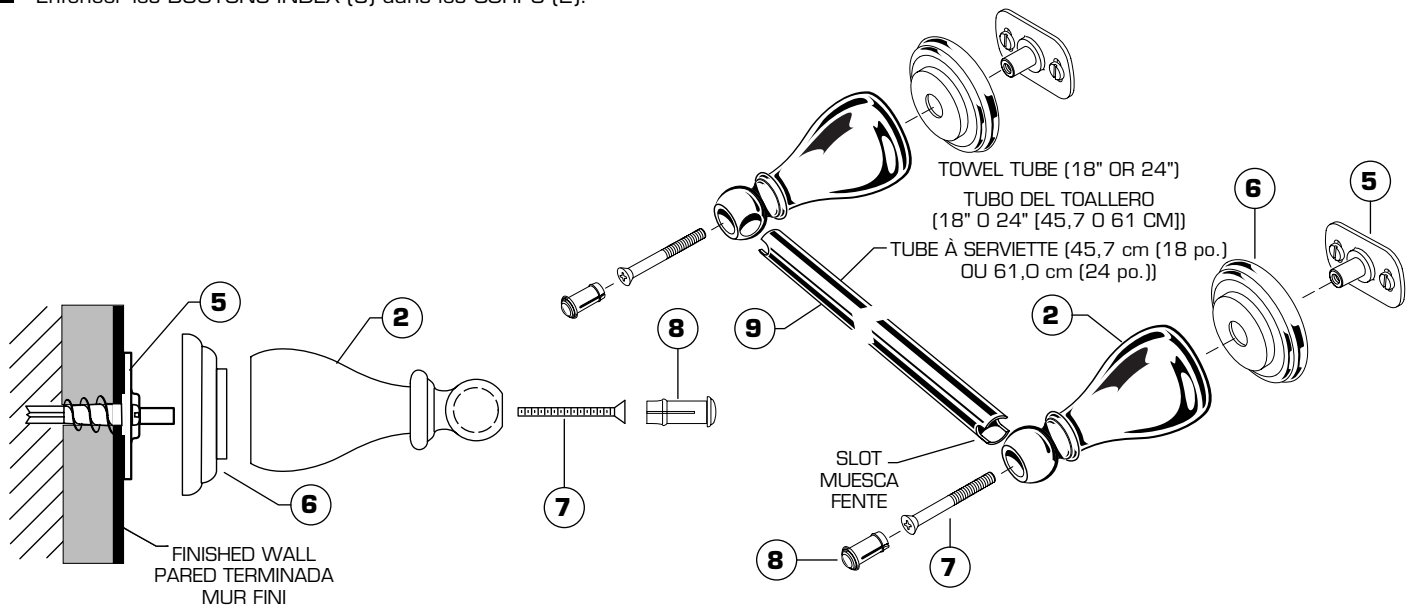
- Install the WALL ESCUTCHEONS (6) on the MOUNTING PLATES (5). Place the BODY (2) over the ESCUTCHEON (6) on one side. Secure with MOUNTING SCREW (7). Do not tighten fully.
- Fit one end of the TOWEL TUBE (9) into the mounted BODY (2). (The slot at the end of the TUBE (9) should be horizontal). Holding the TOWEL TUBE (9) slide the unmounted BODY (2) on the TOWEL TUBE (9). Mount the BODY on the WALL ESCUTCHEON (6). Insert the ATTACHMENT SCREW (7) and tighten both SCREWS (7) securely.
- Push INDEX BUTTONS (8) into BODIES (2).

INSTALACIÓN DEL TOALLERO DE BARRA

- Instale los ESCUDETOS DE PARED (6) en las PLACAS DE MONTAJE (5). Coloque el CUERPO (2) sobre el ESCUDETOTE (6) de un lado y sujételo con el TORNILLO DE MONTAJE (7) sin apretarlo por completo.
- Inserte un extremo del TUBO DEL TOALLERO (9) en el CUERPO (2) montado (la muesca en el extremo del TUBO (9) debe quedar en posición horizontal). Sostenga el TUBO (9) y coloque el CUERPO (2) no montado en el TUBO (9). Monte el CUERPO en el ESCUDETOTE DE PARED (6), introduzca el TORNILLO DE SUJECIÓN (7) y apriete los dos TORNILLOS (7) firmemente.
- Coloque los BOTONES ÍNDICE (8) en los CUERPOS (2).

INSTALLER LE PORTE-SERVIETTE

- Installer les ÉCUSSENS MURAUX (6) sur les PLAQUES DE MONTAGE (5). Placer le CORPS (2) par dessus l'ÉCUSSEON (6) sur un côté. Fixer avec une VIS DE MONTAGE (7). Ne pas serrer complètement.
- Insérer une extrémité du TUBE DE SERVIETTE (9) dans le CORPS déjà monté (2). (La fente à l'extrémité du TUBE (9) doit être horizontale). Tout en soutenant le TUBE À SERVIETTE (9), faire glisser le CORPS (2) non encore monté sur le TUBE À SERVIETTE (9). Monter le CORPS sur l'ÉCUSSEON MURAL (6). Insérer la VIS D'ATTACHEMENT (7) et serrer fermement les deux VIS (7).
- Enfoncer les BOUTONS INDEX (8) dans les CORPS (2).



3

CARE INSTRUCTIONS:

- **DO: SIMPLY RINSE THE PRODUCT CLEAN WITH CLEAR WATER. DRY WITH A SOFT COTTON FLANNEL CLOTH.**
- **DO NOT: DO NOT CLEAN THE PRODUCT WITH SOAPS, ACID, POLISH, ABRASIVES, HARSH CLEANERS, OR A CLOTH WITH A COARSE SURFACE.**

INSTRUCCIONES DE CUIDADO DEL PRODUCTO:

- **LIMPIE EL PRODUCTO CON AGUA LIMPIA Y SÉQUELO CON UNA TELA SUAVE DE FRANELA DE ALGODÓN.**
- **NO LIMPIE EL PRODUCTO CON JABÓN, ÁCIDOS, PULIDORES, ABRASIVOS, LIMPIADORES FUERTES O TELAS ÁSPERAS.**

INSTRUCTIONS POUR L'ENTRETIEN

- **FAIRE : SIMPLEMENT RINCER LE PRODUIT AVEC DE L'EAU CLAIRE JUSQU'À CE QU'IL SOIT PROPRE SÉCHER AVEC UN LINGE DE FLANELLE DE COTON DOUX.**
- **NE PAS FAIRE : NE PAS NETTOYER LE PRODUIT AVEC DES SAVONS, DE L'ACIDE, DU POLISH, DES ABRASIFS, DES NETTOYANTS AGRESSIFS OU UN LINGE À TEXTURE RUGUEUSE.**

American Standard

Prairie
Field™

MODEL NUMBERS
NÚMEROS DE MODELO
NUMÉROS DE MODÈLE

Replace the "YYY" with appropriate finish code
Reemplazar las letras "YYY" por el código de acabado
Remplacer le "YYY" par le code de finition approprié

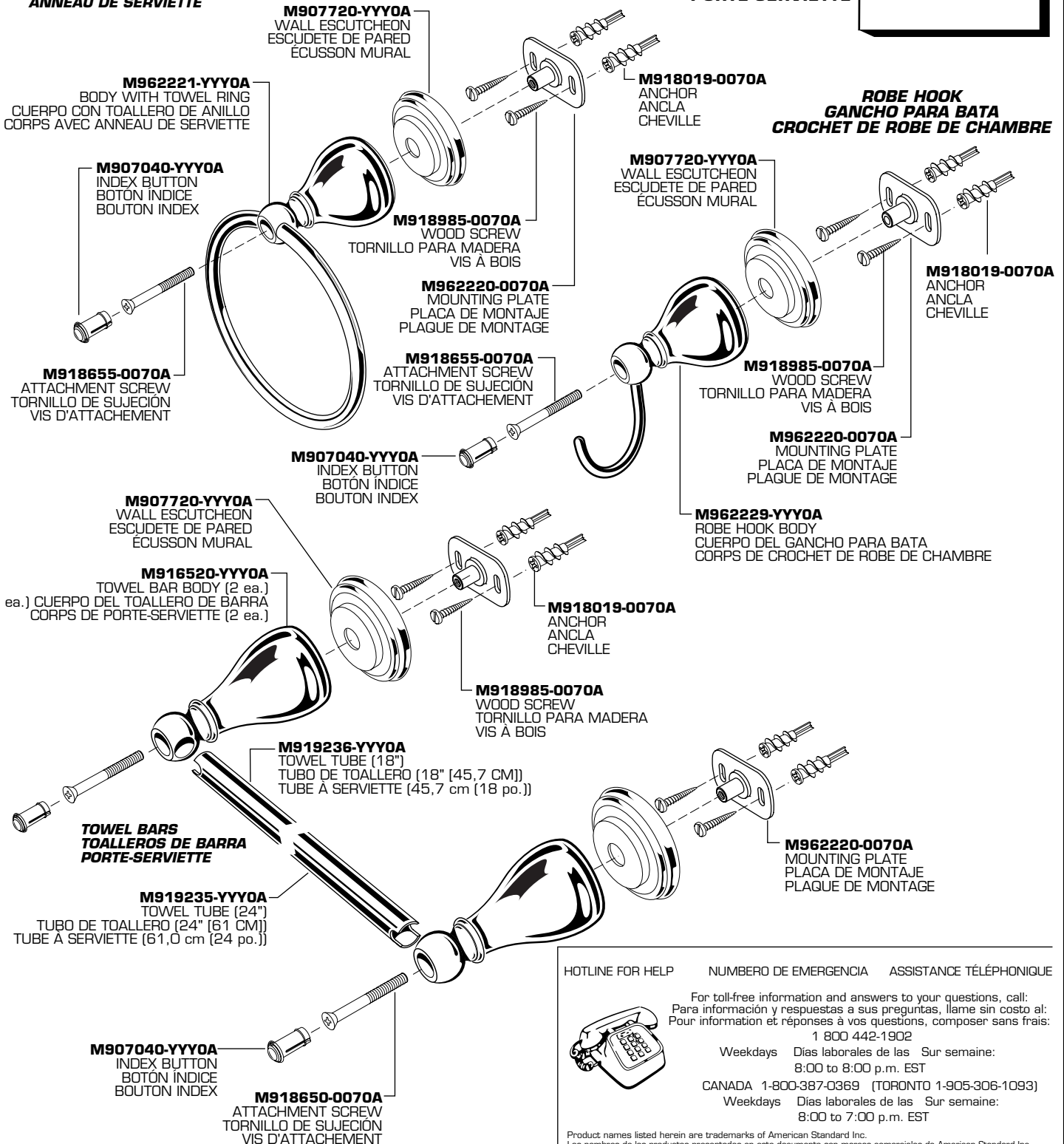
CHROME, CROMO, CHROME	002
POLISHED BRASS, BRONCE PULIDO, LAITON POLI	099
SATIN, SATÍN, SATINÉ	295

TOWEL RING
TOALLERO DE ANILLO
ANNEAU DE SERVIETTE **8040.190**

ROBE HOOK
GANCHO PARA BATA
CROCHET DE ROBE DE CHAMBRE **8040.210**

TOWEL RING
TOALLERO DE ANILLO
ANNEAU DE SERVIETTE

TOWEL BARS
TOALLEROS DE BARRA
PORTE-SERVIETTE **8040.180 18"**
8040.240 24"



HOTLINE FOR HELP NÚMERO DE EMERGENCIA ASSISTANCE TÉLÉPHONIQUE



For toll-free information and answers to your questions, call:
Para información y respuestas a sus preguntas, llame sin costo al:
Pour information et réponses à vos questions, composez sans frais:

1 800 442-1902

Weekdays Días laborales de las Sur semaine:
8:00 to 8:00 p.m. EST

CANADA 1-800-387-0369 (TORONTO 1-905-306-1093)

Weekdays Días laborales de las Sur semaine:
8:00 to 7:00 p.m. EST

Product names listed herein are trademarks of American Standard Inc.
Los nombres de los productos presentados en este documento son marcas comerciales de American Standard Inc.
Les noms des produits indiqués dans ce document sont des marques de commerce de American Standard Inc.
©American Standard Inc. 2000