



IMPORTANTI NORME DI SICUREZZA

LEGGERE, COMPRENDERE E ATTENERSI CON CURA A TUTTE LE ISTRUZIONI
PRIMA DI INSTALLARE E USARE IL PRODOTTO!

Piscina con struttura rettangolare in acciaio

MANUALE UTENTE

PER LE SEGUENTI DIMENSIONI:

-10' x 6,8' x 27,6" (300 x 207 x 70 cm)

-74" x 50" x 16,5" (188 x 127 x 42 cm)

-13' x 6,8' x 31,5" (394 x 207 x 80 cm)

-90" x 62,6" x 16,5" (228 x 159 x 42 cm)

-8,5' x 6' x 26" (258 x 179 x 66 cm)



Le illustrazioni sono a solo scopo indicativo. I prodotti effettivi potrebbero variare. Non in scala.

STOP!

NON RIPORTARE IL PRODOTTO AL NEGOZIO

CONTATTARE IL CENTRO DI ASSISTENZA POST-VENDITA LOCALE

LEGGERE CON ATTENZIONE E CONSERVARE PER RIFERIMENTI FUTURI!

CONTENUTI

IMPORTANTI NORME DI SICUREZZA -----	02
RIFERIMENTO DELLE PARTI-----	04
SELEZIONE DEL SITO -----	08
INSTALLAZIONE DELLA PISCINA -----	09
RIEMPIRE LA PISCINA DI ACQUA -----	10
SMONTAGGIO E CONSERVAZIONE -----	11
MANUTENZIONE STAGIONALE DELLA PISCINA E CURA DELLA QUALITÀ DELL'ACQUA -----	12
RISOLUZIONE DEI PROBLEMI -----	13
GARANZIA LIMITATA-----	14

PARTE 1-IMPORTANTI NORME DI SICUREZZA







AVVERTENZA: Le seguenti istruzioni di sicurezza e manutenzione DEVONO ESSERE OSSERVATE ATTENTAMENTE al fine di garantire il massimo divertimento con la piscina, nonché l'utilizzo in sicurezza, all'interno e all'esterno della piscina:

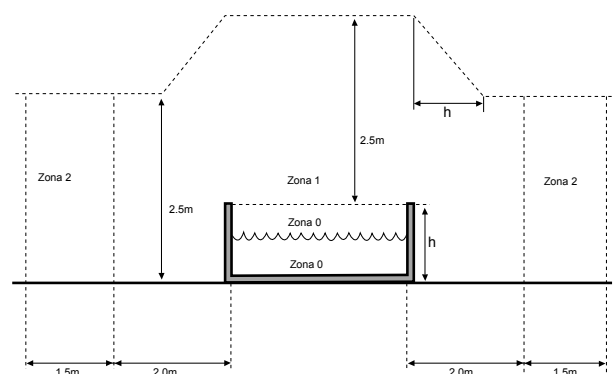
- 1). È responsabilità del proprietario della piscina identificare ed osservare tutte le normative locali e nazionali in materia di sicurezza PRIMA di posizionare e utilizzare la piscina. Tali normative includono, senza limitazioni: passerelle, recinzioni, barriere, coperture, scalette, illuminazioni e attrezzature di sicurezza. Rivolgersi alle autorità locali per verificare il rispetto delle normative.
- 2). Non lasciare mai i bambini incustoditi nella piscina. Verificare che almeno un adulto responsabile sorvegli SEMPRE tutti i bambini e le persone che non sanno nuotare. Non nuotare mai/fare mai il bagno nella piscina da soli.
- 3). NON permettere mai immersioni o tuffi nella piscina. Non accedere alla piscina da passerelle sollevate o altre superfici rialzate. La profondità dell'acqua nella piscina non consente lo svolgimento di questo tipo di attività. Il mancato rispetto di queste istruzioni potrebbe causare lesioni gravi o il decesso.
- 4). NON consentire ad adulti o bambini la pratica di attività o giochi violenti all'interno o nei pressi della piscina. La mancata osservanza di queste linee guida potrebbe causare gravi lesioni alle persone all'interno o attorno alla piscina.
- 5). Tenere sempre l'attrezzatura di sicurezza adeguata della piscina in un luogo facilmente accessibile adiacente alla piscina. Indicare in modo chiaro i recapiti telefonici per le emergenze oltre agli avvisi e alle norme per la sicurezza (come ad esempio "Non saltare e non immergersi" e "Non nuotare da soli"). Non consentire bagni in piscina se la zona non è adeguatamente illuminata.
- 6). Tutti i filtri sono conformi alle installazioni standard NF C 15-100 in base alle quali tutte le apparecchiature elettriche posizionate entro 3,50 metri dalla piscina e con libero accesso devono essere provviste di basso voltaggio pari a 12 V. Le apparecchiature elettriche con alimentazione a 220 V devono trovarsi ad almeno 3,50 metri dal bordo della piscina. Rivolgersi al produttore per eventuali modifiche da apportare agli elementi del sistema di filtraggio (per la Francia).
- 7). La sicurezza dei bambini dipende solo da te! I bambini sotto i 5 anni sono esposti a un grande pericolo. Gli incidenti non capitano sempre agli altri! Tenerlo sempre a mente!
- 8). Sorveglianza e azione:
 - Designare una persona per la supervisione.



PARTE 1-IMPORTANTI NORME DI SICUREZZA

- Tenere sempre i bambini sotto la propria supervisione.
 - Insegnare a nuotare ai bambini non appena possibile.
 - Insegnare le tecniche di salvataggio, in particolare quelle specifiche per i bambini.
 - È necessaria una maggiore supervisione quando vi sono più persone all'interno della piscina;
 - Richiedere l'utilizzo di dispositivi galleggianti di sicurezza per le persone che non sono in grado di nuotare.
 - Non consentire l'accesso alla piscina senza maglietta o reggiseno nell'acqua.
 - Prima di entrare in acqua, bagnare la nuca, le braccia e le gambe del bambino.
 - Cambiare i vestiti bagnati del bambino e coprirlo con una coperta calda.
 - Tirare il più presto possibile il bambino fuori dall'acqua.
 - Chiedere aiuto e agire secondo il metodo suggerito.
 - Non lasciare giocattoli vicino alla piscina senza sorveglianza.
 - Tenere i prodotti per il trattamento dell'acqua fuori dalla portata dei bambini
 - Tenere l'acqua pulita e disinfettata.
- 9). Avere sempre a portata di mano:
- Un telefono accanto alla piscina per evitare di doversi allontanare dai bambini quando sono in acqua;
 - Un salvagente ed un'asta a lato piscina.
- 10). Dispositivi per una maggiore sicurezza:
- Barriere protettive con aperture sempre chiuse (il bordo della piscina non può essere considerato una barriera);
 - Una copertura di protezione, manuale o automatica, propriamente installata e fissata;
 - Un rilevatore elettronico di passaggio o caduta, strumento che tuttavia non può sostituire una serrata sorveglianza.
- 11). Memorizzare e conservare i numeri di emergenza vicino alla piscina:
- Vigili del fuoco: (18 per la Francia);
 - Samu (ER): (15 per la Francia);
 - Centro antiveleni.
- 12). Avvertenza: Non lasciare mai la piscina vuota all'aria aperta.

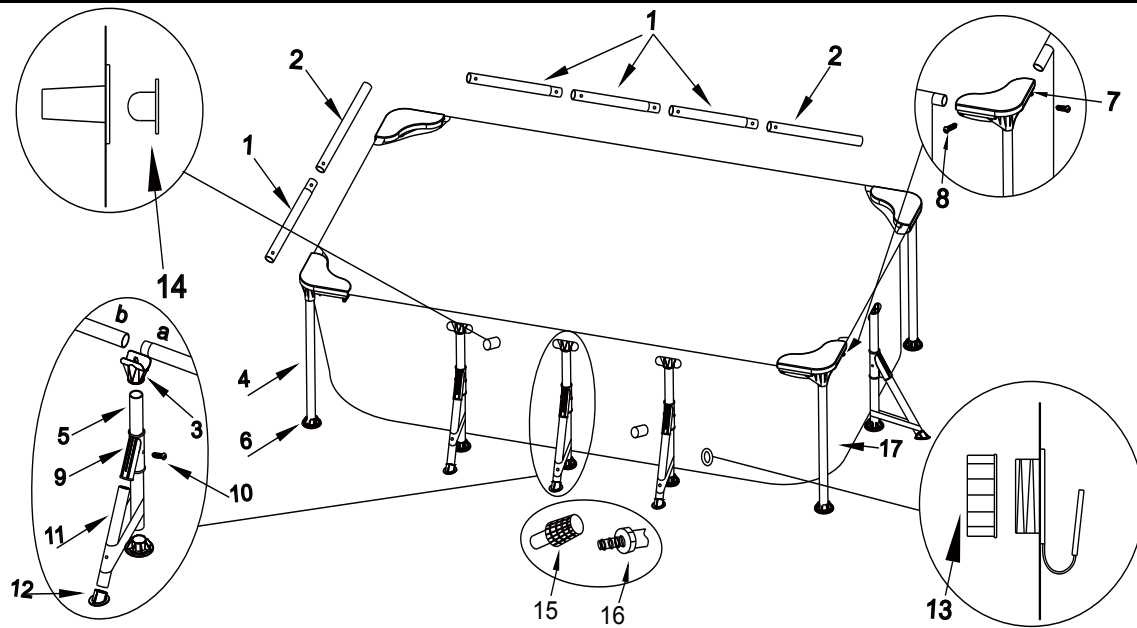
 <p>PREVENIRE ANNEGAMENTO</p>	 <p>AVVERTENZA</p>
	<p>Fare attenzione ai bambini che si trovano <u>dentro</u> o <u>nei pressi</u> della piscina. I bambini sotto i 5 anni sono a più alto rischio di annegamento.</p>

 <p>Tenersi lontano da scarichi e raccordi di aspirazione</p>	 <p>AVVERTENZA</p>
	<p>Capelli, corpo e gioielli possono essere risucchiati nello scarico. Si potrebbe essere trattenuti sott'acqua e annegare!</p>



 <p>NON IMMERSI!</p>	 <p>AVVERTENZA</p>
	<p>Ci si potrebbe rompere il collo e rimanere paralizzati!</p>

PARTE 2-RIFERIMENTO DELLE PARTI



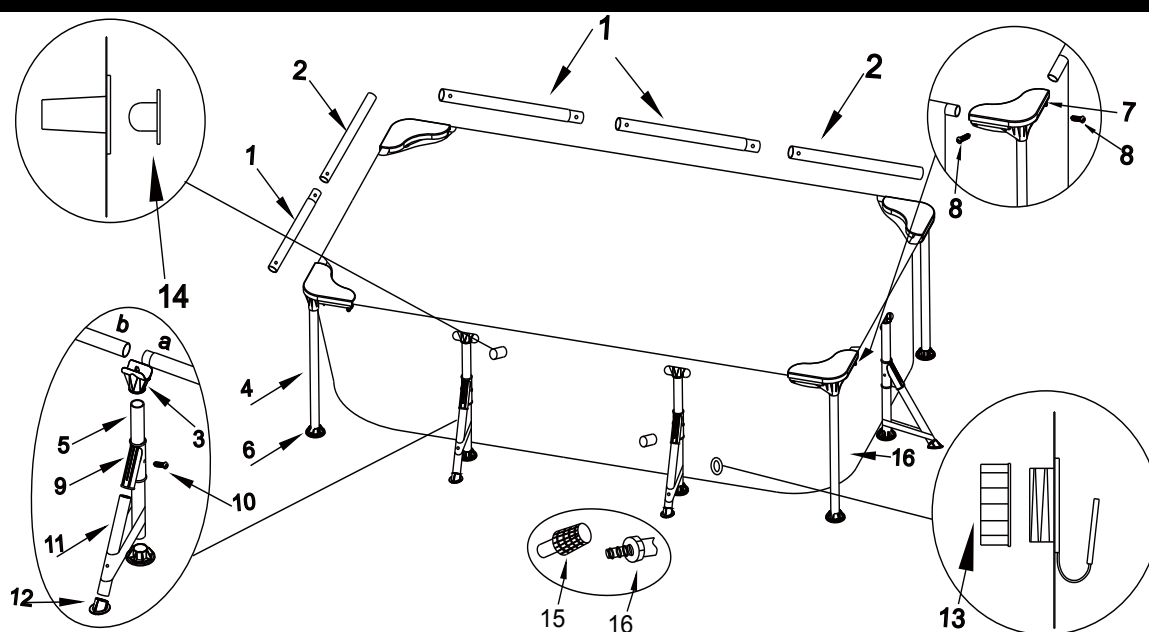
-13' x 6,8' x 31,5" (394 x 207 x 80 cm)

Prima di montare la piscina, disporre e controllare i contenuti per prendere dimestichezza con tutte le parti utilizzate durante il montaggio:

NOTA: Le illustrazioni sono a solo scopo indicativo. I prodotti effettivi potrebbero variare. Non in scala.

		13' x 6,8' x 31,5" (394 x 207 x 80 cm)			
N.	NOME	QUANTITÀ	NUMERO DI SERIE	QUANTITÀ	NUMERO DI SERIE
1	Asta orizzontale A	8	290256	8	393021
2	Asta orizzontale B	4	290257	4	393022
3	Giunto a T	8	290252	8	393028
4	Supporto verticale	4	290262	4	393033
5	Supporto verticale (con foro)	8	393061	8	393034
6	Cappuccio supporto verticale	12	290195	12	393030
7	Giunto a L	4	290253	4	393031
8	Kit viti-M5*30	8	393020	8	393020
9	Giunto a Y	8	290254	8	393027
10	Kit viti-M6*45	8	393029	8	393029
11	Supporto inclinato	8	290263	8	393035
12	Cappuccio supporto inclinato	8	290255	8	393026
13	Coperchio valvola di scarico	1	290366	1	290366
14	Bocchettone	2	290311	2	290311
15	Foro per filtro	2	290312	2	290312
16	Connettore valvola di scarico	1	290364	1	290364
17	Rivestimento della piscina	1	011227	1	393036
	Colore	BLU		GRIGIO	

PARTE 2-RIFERIMENTO DELLE PARTI

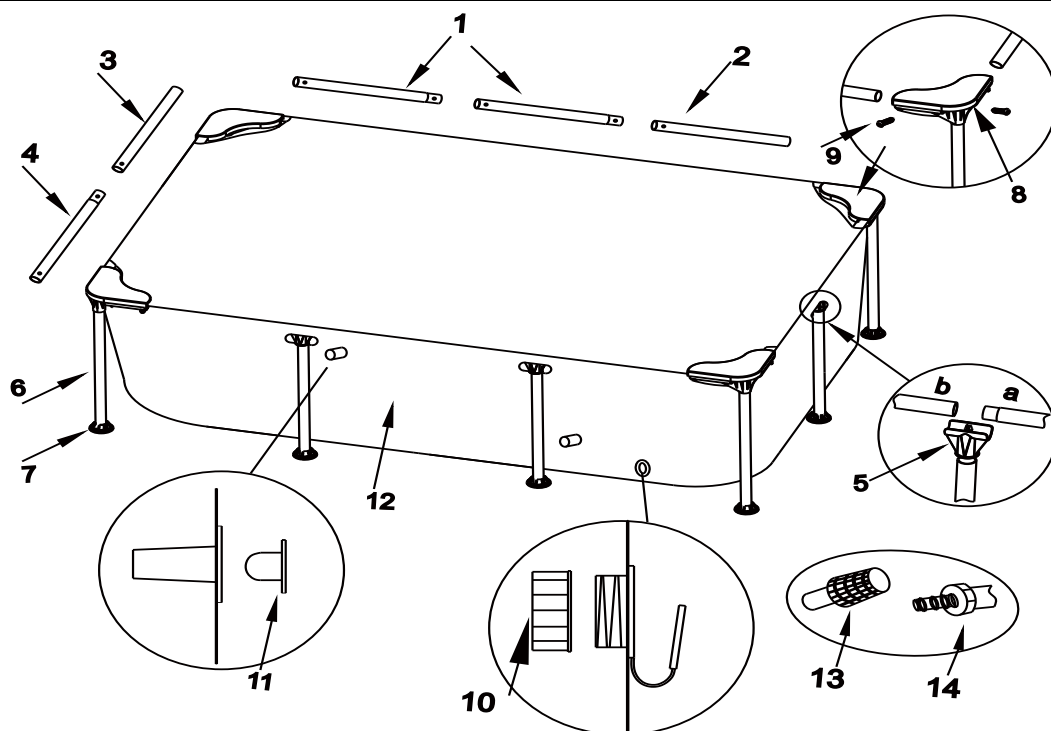


-10' x 6,8' x 27,6" (300 x 207 x 70 cm)

NOTA: Le illustrazioni sono a solo scopo indicativo. I prodotti effettivi potrebbero variare. Non in scala.

		10' x 6,8' x 27,6" (300 x 207 x 70 cm)			
N.	NOME	QUANTITÀ	NUMERO DI SERIE	QUANTITÀ	NUMERO DI SERIE
1	Asta orizzontale A	6	290256	6	393021
2	Asta orizzontale B	4	290257	4	393022
3	Giunto a T	6	290252	6	393028
4	Supporto verticale	4	290258	4	393023
5	Supporto verticale (con foro)	6	393060	6	393024
6	Cappuccio supporto verticale	10	290195	10	393030
7	Giunto a L	4	290253	4	393031
8	Kit viti-M5*30	8	393020	8	393020
9	Giunto a Y	6	290254	6	393027
10	Kit viti-M6*45	6	393029	6	393029
11	Supporto inclinato	6	290259	6	393025
12	Cappuccio supporto inclinato	6	290255	6	393026
13	Coperchio valvola di scarico	1	290366	1	290366
14	Bocchettone	2	290311	2	290311
15	Foro per filtro	2	290312	2	290312
16	Connettore valvola di scarico	1	290364	1	290364
17	Rivestimento della piscina	1	011226	1	393032
Colore		BLU		GRIGIO	

PARTE 2-RIFERIMENTO DELLE PARTI

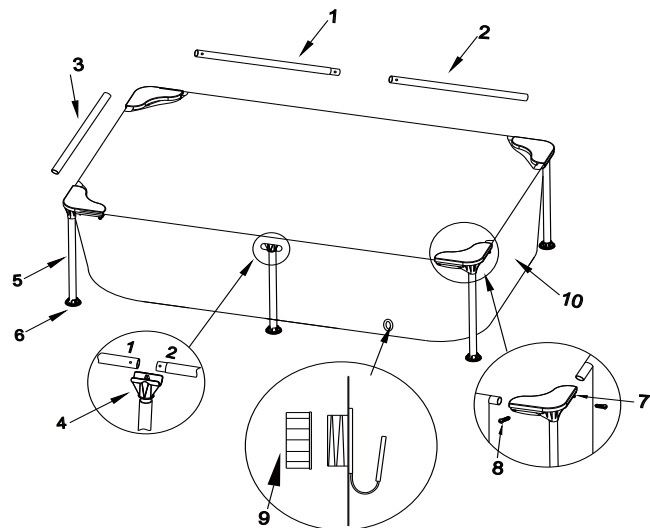
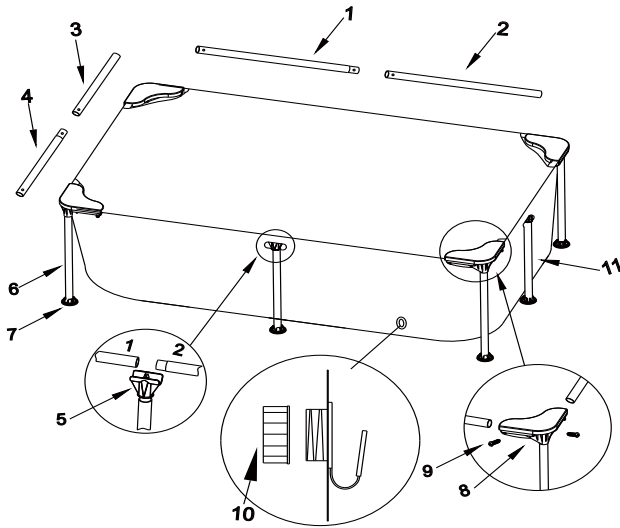


8,5' x 6' x 26" (258 x 179 x 66 cm)

NOTA: Le illustrazioni sono a solo scopo indicativo. I prodotti effettivi potrebbero variare. Non in scala.

		8,5' x 6' x 26" (258 x 179 x 66 cm)	
N.	NOME	QUANTITÀ	NUMERO DI SERIE
1	Asta orizzontale A	4	290249
2	Asta orizzontale B	2	290250
3	Asta orizzontale C	2	290249
4	Asta orizzontale D	2	290250
5	Giunto a T	6	290252
6	Supporto verticale	10	290251
7	Cappuccio supporto verticale	10	290195
8	Giunto a L	4	290253
9	Kit viti-M5*30	8	393020
10	Coperchio valvola di scarico	1	290366
11	Bocchettone	2	290311
12	Rivestimento della piscina	1	011225
13	Foro per filtro	2	290312
14	Connettore valvola di scarico	1	290364
	Colore	BLU	

PARTE 2-RIFERIMENTO DELLE PARTI



-90" x 62,6" x 16,5" (228 x 159 x 42 cm)

-74" x 50" x 16,5" (188 x 127 x 42 cm)

NOTA: Le illustrazioni sono a solo scopo indicativo. I prodotti effettivi potrebbero variare. Non in scala.

90" x 62,6" x 16,5" (228 x 159 x 42 cm)			
N.	NOME	QUANTITÀ	NUMERO DI SERIE
1	Asta orizzontale A	2	290245
2	Asta orizzontale B	2	290246
3	Asta orizzontale C	2	290247
4	Asta orizzontale D	2	290248
5	Giunto a T	2	290243
6	Supporto verticale	6	290242
7	Cappuccio supporto verticale	6	290185
8	Giunto a L	4	290244
9	Kit viti-M5*25	8	393019
10	Coperchio valvola di scarico	1	290364
11	Rivestimento della piscina	1	011224
	Colore	BLU	

74" x 50" x 16,5" (188 x 127 x 42 cm)			
N.	NOME	QUANTITÀ	NUMERO DI SERIE
1	Asta orizzontale A	2	290239
2	Asta orizzontale B	2	290240
3	Asta orizzontale C	2	290241
4	Giunto a T	2	290243
5	Supporto verticale	6	290242
6	Cappuccio supporto verticale	6	290185
7	Giunto a L	4	290244
8	Vite-M5*25	8	393019
9	Coperchio valvola di scarico	1	290364
10	Rivestimento della piscina	1	011223
	Colore	BLU	

PARTE 3-SELEZIONE DEL SITO

AVVERTENZA: Le piscine installate su superfici inadeguate non piate sono soggette a perdite, ad irregolarità o possono collassare, provocando danni alle proprietà e gravi lesioni a coloro che si trovano nelle vicinanze!

AVVERTENZA: Non utilizzare sabbia durante la procedura di posizionamento. Se è necessario utilizzare un "agente livellante", il sito prescelto non è adeguato. **LA MANCATA OSSERVANZA DI QUESTA AVVERTENZA POTREBBE CAUSARE LESIONI PERSONALI.**

ATTENZIONE: Scegliere attentamente l'area di installazione tenendo in considerazione che la vegetazione presente sotto il telo di fondo (se applicabile) morirà. Fare particolare attenzione alla presenza di piante graminacee o comunque piante aggressive che potrebbero svilupparsi sotto il telo di fondo (se applicabile).

ATTENZIONE: La piscina deve essere vicina ad una presa CA da 110 o 230 Volt protetta da un interruttore automatico differenziale (GFCI). La piscina non deve essere installata ad una distanza inferiore a 10 piedi (circa 3 metri) ed ad una distanza superiore alla lunghezza del cavo della pompa di filtrazione dalla presa di corrente. In nessun caso possono essere usate prolunghhe.

È assolutamente essenziale selezionare un luogo adatto per la piscina **PRIMA** di tentare di riempirla con l'acqua. Selezionare un luogo di installazione che soddisfi rigidamente i requisiti che seguono:

Guida 1. Assicurarsi che l'area sia solida, piana (privo di dossi o montagnole di terra) e perfettamente livellata, con un'inclinazione non superiore a 3° in qualsiasi direzione all'interno di questo spazio.

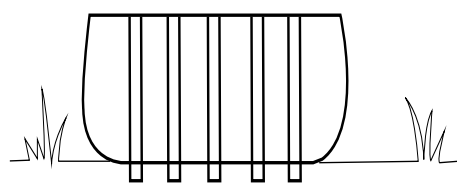
Guida 2. Assicurarsi che l'area scelta per installare la piscina sia completamente libera da rametti, pietre, oggetti affilati o altri oggetti estranei.

Guida 3. Selezionare un'area che non sia direttamente sotto o sopra linee della tensione o alberi. Inoltre, assicurarsi che nel sottosuolo dell'area di installazione non vi siano tubi, linee o cavi di alcun tipo.

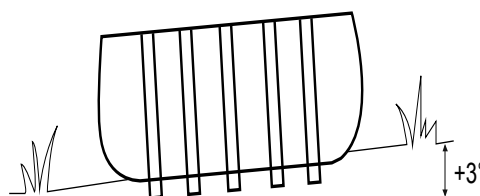
Guida 4. Se il kit contiene un telo di fondo, il suo utilizzo è vivamente raccomandato. Il telo consentirà di proteggere il rivestimento della piscina da danni causati da eventuali erbacce, oggetti appuntiti e detriti.

Guida 5. Se è possibile, scegliere un luogo aperto esposto alla luce diretta del sole. In questo modo si scalda la piscina.

Terreno orizzontale o in piano-
CORRETTO



Terreno irregolare o in pendenza-
INCORRETTO



PARTE 4-INSTALLAZIONE DELLA PISCINA

IMPORTANTE: Non iniziare ad installarla se mancano dei componenti. Per i pezzi di ricambio, chiamare al numero di telefono del Centro assistenza consumatori locale.

Numero di persone necessario per l'installazione: almeno 2 adulti.

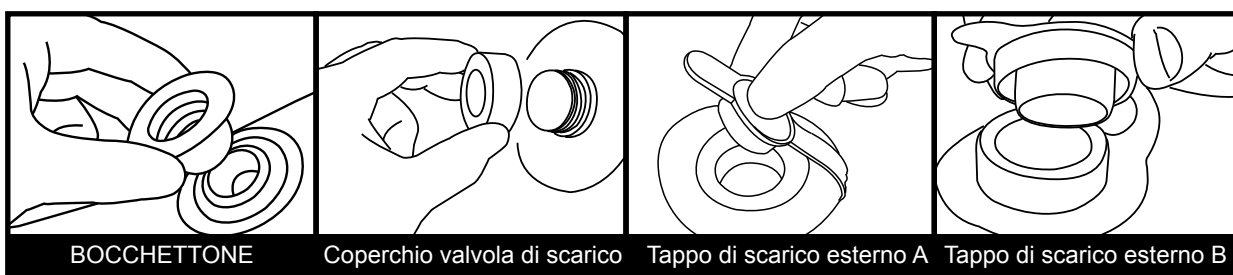
Tempo di installazione totale, tranne il tempo necessario per la preparazione del sito e il riempimento di acqua: 45 minuti per dimensioni 10' x 6,8' x 27,6"/13' x 6,8' x 31,5"; 30 minuti per dimensioni 8,5' x 6' x 26"/74" x 50" x 16,5"/90" x 62,6" x 16,5".

Passo 1. PER TUTTI I COMPONENTI.

Rimuovere tutti i componenti dalle confezioni e disporli a terra nel luogo in cui devono essere assemblati. Controllare ogni componenti in conformità a "RIFERIMENTO DELLE PARTI". Assicurarsi che siano presenti tutti i componenti da assemblare.

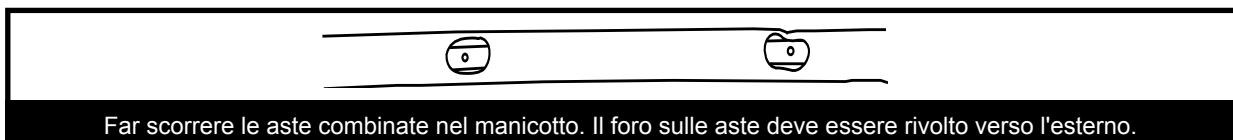
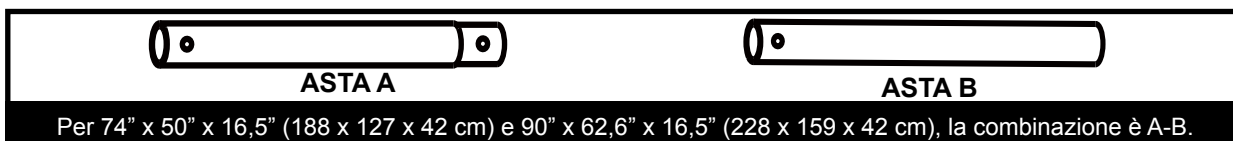
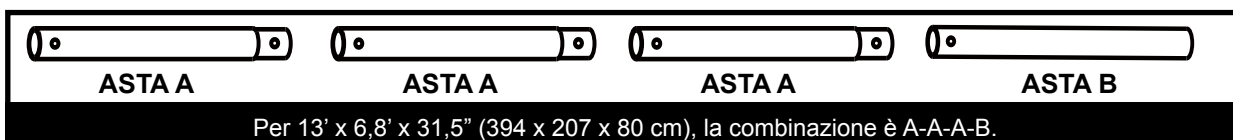
Passo 2. INSTALLARE IL COPERCHIO VALVOLA DI SCARICO E IL BOCCHETTONE

Assicurarsi che il tappo di scarico esterno sia inserito nella relativa capsula e il coperchio valvola di scarico sia avvitato. Chiudere i fori di collegamento con i bocchettone. (Il tappo di scarico esterno cambia in base alle diverse dimensioni della piscina.)

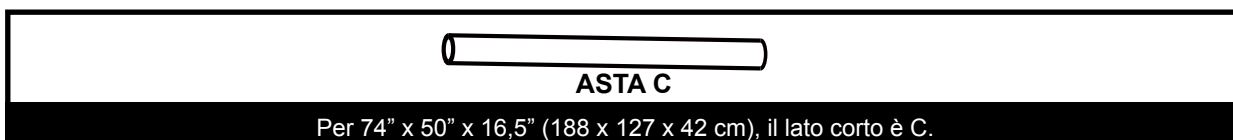
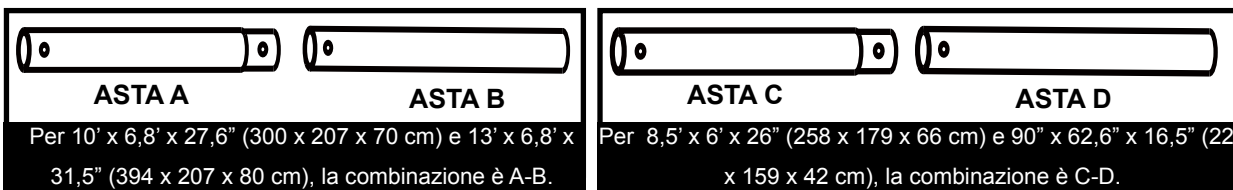


Passo 3. INSTALLARE L'ASTA ORIZZONTALE

Per il manicotto sul lato lungo della piscina:

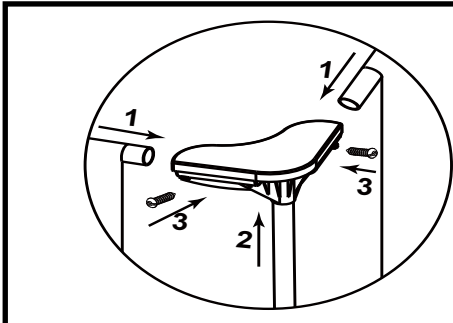


Per il manicotto sul lato corto della piscina:



PARTE 4-INSTALLAZIONE DELLA PISCINA

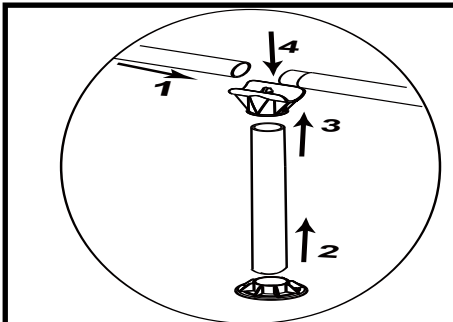
Passo 4. INSTALLARE IL GIUNTO A L



1. Usare l'estremità di collegamento del tubo a L per collegare i tubi orizzontali adiacenti.
2. Usare l'estremità di collegamento del tubo a L per collegare il supporto verticale. (Installare prima il cappuccio supporto verticale sul relativo supporto.)
3. Inserire saldamente le viti nel GIUNTO A L.

SUGGERIMENTO: Se non si riesce a trovare il foro sul tubo orizzontale quando si installa la vite, ruotare il tubo orizzontale finché il foro non incontra la vite.

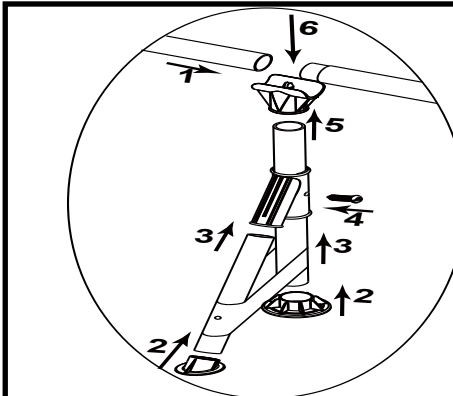
Passo 5. INSTALLARE IL GIUNTO A T



1. Installare le aste orizzontali.
2. Installare il cappuccio supporto verticale sul relativo supporto.
3. Inserire il supporto verticale nel GIUNTO A T.
4. Installare il GIUNTO A T sull'asta orizzontale collegata.

SUGGERIMENTO: Se non si riesce a trovare il foro sul tubo orizzontale quando si installa il GIUNTO A T, ruotare il tubo orizzontale finché il foro non incontra il GIUNTO A T.

Passo 6. INSTALLARE IL GIUNTO A Y (SE APPLICABILE)



1. Installare le aste orizzontali.
2. Installare il cappuccio supporto verticale e installare il cappuccio supporto inclinato sul relativo supporto.
3. Installare il supporto verticale e installare il supporto inclinato nel GIUNTO A Y.
4. Inserire saldamente la vite nel supporto verticale e nel GIUNTO A Y.
5. Inserire il supporto verticale installato nel GIUNTO A T.
6. Installare il GIUNTO A T sull'asta orizzontale collegata.

SUGGERIMENTO: Se non si riesce a trovare il foro sul tubo orizzontale, ruotare il tubo orizzontale finché il foro non incontra il GIUNTO A T.

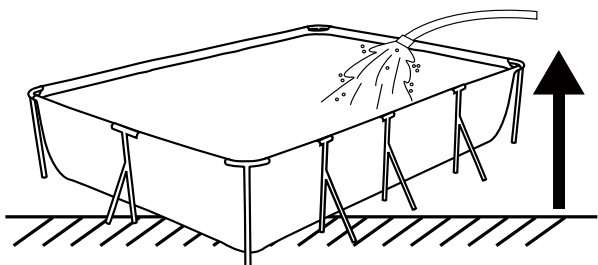
SUGGERIMENTO: Se non si riesce a trovare il foro sul supporto verticale, ruotare il supporto verticale finché il foro non incontra il GIUNTO A Y.

PARTE 5-RIEMPIRE LA PISCINA DI ACQUA

AVVERTENZA: Non lasciare la piscina incustodita se è piena di acqua.

AVVERTENZA: Se vi sono circa 1~2" di acqua su ogni lato prima di iniziare a riempire la piscina, significa che non è completamente in piano e deve essere corretta la posizione! Estrarre il tappo di scarico, rilasciare completamente l'acqua, smontare del tutto la piscina, posizionare la piscina su una superficie piana, ripetere la procedura di installazione.

AVVERTENZA: NON RIEMPIRE ECCESSIVAMENTE per evitare di collassare la piscina. In caso di forti piogge, potrebbe essere necessario svuotare un po' d'acqua al fine di garantire un livello corretto.



1. Assicurarsi che il raccordo di scarico sia inserito correttamente e la capsula sia in posizione. Iniziare a riempire la piscina di acqua. Con circa 1" di acqua sul fondo, interrompere il riempimento ed eliminare le pieghe sul fondo della piscina. Estrarre la parete esterna dal bordo superiore, intorno al fondo della piscina, in modo che si riempia uniformemente.
2. Continuare a riempire la piscina fino ad una capacità di acqua del 90%.

PARTE 6-SMONTAGGIO E CONSERVAZIONE

Passo 1. Se si dispone di pompa di filtrazione, assicurarsi di scollegare la presa elettrica della pompa di filtrazione.

Passo 2. Controllare che il tappo di scarico esterno sia ben inserito sul lato interno della piscina.

Passo 3. Collegare un tubo per innaffiare al connettore valvola di scarico e svolgere il tubo fino a raggiungere una zona che consenta di scaricare l'acqua senza problemi, ad esempio in un tombino o un collettore della rete fognaria. Per garantire lo svuotamento completo della piscina è necessario porre l'estremità del tubo ad un'altezza inferiore a quella della piscina.

Passo 4. Se si dispone di pompa di filtrazione, inserire il bocchettone nei raccordi di entrata e di uscita, all'interno della piscina, quindi scollegare i tubi flessibili della pompa di filtrazione.

Passo 5. Montare il connettore valvola di scarico sull'uscita di scarico, facendolo ruotare in senso orario.

Passo 6. Aprendo il tappo di scarico esterno dall'interno della piscina, l'acqua inizia immediatamente a fuoriuscire.

Passo 7. Al termine dell'operazione, scollegare il tubo flessibile e il connettore valvola di scarico.

Passo 8. Riposizionare il tappo di scarico esterno all'interno della piscina.

Passo 9. Assicurarsi che il rivestimento della piscina sia ben asciutto prima di ripiegare la piscina per conservarla a lungo termine. È sufficiente lasciare per poche ore al sole la piscina per pulirla, farla asciugare più velocemente e facilitarne la piegatura (non piegare mai, né riporre la piscina bagnata anche solo parzialmente, pena la proliferazione di muffe o funghi durante la conservazione).

Passo 10. La buona conservazione invernale è fondamentale per la protezione dell'investimento nella piscina (specialmente in inverno). Una volta scaricata e asciugata, la piscina va piegata con cura ed avvolta nel telo di fondo (se disponibile) o in un altro telone protettivo simile. La piscina e tutti gli accessori quali la pompa, la copertura, il telo di fondo, la scaletta, i tubi flessibili, i fermatubi e gli elementi vanno conservati assieme in una zona coperta, relativamente calda, asciutta e riparata dalle intemperie.

ISTRUZIONI PER RIPIEGARE LA PISCINA

Prima di piegarla, è meglio asciugare completamente tutti i componenti e la piscina al sole per un'ora circa (FIG. 1). Quindi, cospargere di talco per evitare che le superfici in PVC si attacchino.

Passo 1. Piegare i lati sporgenti all'interno per ottenere la forma rettangolare (FIG. 2).

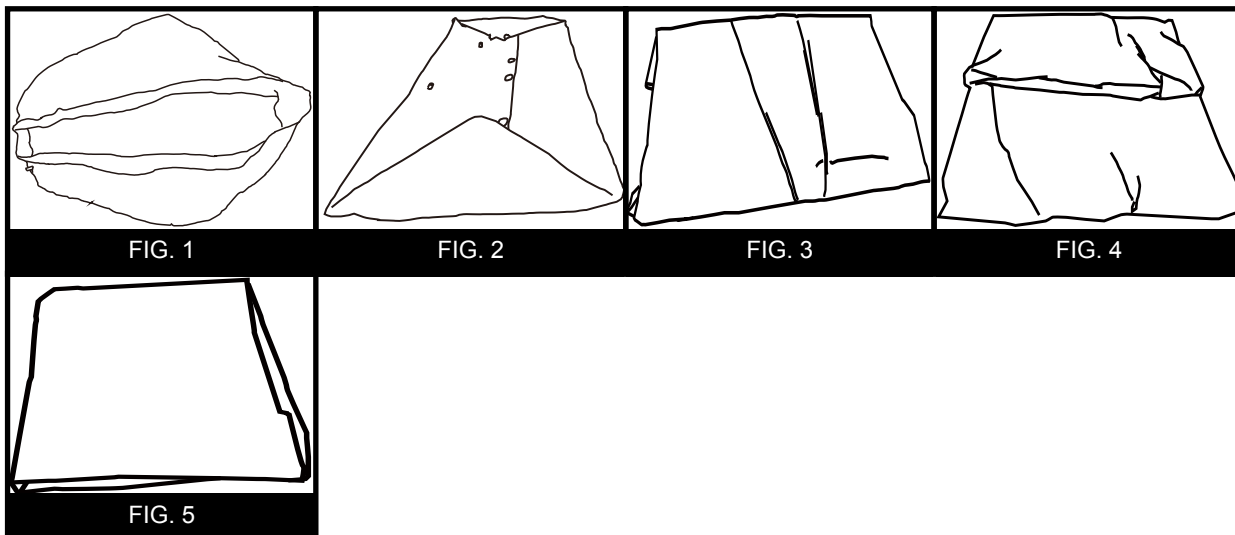
Passo 2. Piegare ogni metà del rettangolo per ottenere una forma rettangolare più piccola (FIG. 3).

Passo 3. Piegare all'indietro ogni estremità (FIG. 4).

Passo 4. Piegare le restanti estremità insieme per creare un rettangolo finale (FIG. 5).

CONSIGLI 1. Rimuovere l'aria all'interno per rendere sottile e piana la piscina piegata ad ogni piegatura.

CONSIGLI 2. Per la conservazione è possibile utilizzare la confezione originale.



PARTE 7-MANUTENZIONE STAGIONALE DELLA PISCINA E CURA DELLA QUALITÀ DELL'ACQUA

AVVERTENZA: Se applicabile, la pompa di filtrazione in dotazione con la piscina è progettata per rimuovere sporczia e piccole particelle presenti nell'acqua. Tuttavia, per garantire che l'acqua sia perfettamente chiara, priva di alghe e purificata dai batteri, è **MOLTO IMPORTANTE PROVVEDERE AD UN ADEGUATO TRATTAMENTO CHIMICO**. Rivolgersi al proprio rivenditore per indicazioni sull'uso sicuro ed efficace di cloro, alghicidi e altre sostanze chimiche.

AVVERTENZA: Al fine di evitare irritazioni cutanee o agli occhi, non aggiungere sostanze chimiche in acqua quando è occupata. Non aggiungere sostanze chimiche in acqua senza verificare i dosaggi esatti e i tipi. Rivolgersi ad un rivenditore di piscine per istruzioni e indicazioni specifiche relative all'uso di sostanze chimiche in piscina.

AVVERTENZA: Si consiglia vivamente ai proprietari un test periodico dell'acqua per assicurarsi che il pH e la concentrazione di cloro nell'acqua sia ottimale per immergersi in modo sicuro in tutte le stagioni. Rivolgersi al rivenditore di piscine per ottenere un kit per lo svolgimento di tali test e istruzioni per l'uso.

AVVERTENZA: La mancata osservanza delle regole di manutenzione potrebbe causare seri danni per la salute, specialmente quella dei bambini.

Questo prodotto può essere immagazzinabile, è una piscina stagionale. Se ci si trova in un'area temperata in cui la piscina non sarà utilizzata per tutto l'anno, SI RACCOMANDA VIVAMENTE di sgonfiarla, pulirla e di farla asciugare completamente, quindi conservarla in un'area protetta durante le stagioni nelle quali non viene utilizzata. Questo contribuirà a prolungare la durata della piscina ed evitare lo sviluppo di rischi per la sicurezza mentre la piscina non è in uso. Nella stagione in cui si utilizza il kit per piscina, il sistema di filtraggio (se applicabile) deve essere messo in funzione ogni giorno, per un periodo di tempo sufficientemente lungo per garantire il rinnovo completo del volume di acqua presente.

Per mantenere l'acqua della piscina pulita ed igienica per tutta la stagione, attenersi strettamente alle seguenti direttive:

1. L'uso uniforme ed appropriato dei prodotti chimici di base per piscina è indispensabile per mantenere l'equilibrio del pH dell'acqua. Inoltre, l'applicazione dei prodotti chimici contribuisce a prevenire la crescita di dannosi batteri o alghe nella piscina, facilitando l'azione di purificazione della pompa di filtrazione. I prodotti chimici necessari per il mantenimento della piscina comprendono in modo non esclusivo:

- 1) Cloro in pastiglie, granuli o liquido: disinfetta l'acqua della piscina e inibisce la crescita alle alghe.
 - 2) Prodotti di regolazione del pH: sono usati per correggere il livello di pH, stabilizzando l'acidità dell'acqua.
 - 3) Alghicidi: impediscono la comparsa di alghe e ne rimuovono la presenza.
 - 4) "Trattamento d'urto" (superclorazione): elimina alcuni composti organici che influiscono sulla chiarezza dell'acqua.
- Per ottenere informazioni dettagliate sull'uso dei prodotti chimici, rivolgersi ad un rivenditore locale di prodotti per piscina ed indicargli il volume della piscina in dotazione, fornendogli, eventualmente, un campione di acqua. Il rivenditore è in grado di suggerire: 1) quali prodotti chimici acquistare, 2) in che quantità vanno acquistati, 3) come usarli in modo sicuro ed efficace.

2. Non porre mai il cloro a contatto diretto con il rivestimento della piscina, a meno che non sia completamente disciolto. In caso di cloro in granuli o pastiglie, dissolvere previamente il preparato in un secchio d'acqua prima di versarlo nella piscina. Similmente, in caso di cloro liquido, versarlo nell'acqua in modo lento ed uniforme, in vari punti lungo il perimetro della piscina.

PERICOLO: NON aggiungere acqua ai prodotti chimici. AL CONTRARIO, aggiungere sempre i prodotti chimici all'acqua. Inoltre non miscelare mai assieme sostanze chimiche diverse. Al contrario, versare separatamente i prodotti chimici nella piscina e lasciarli circolare nella piscina prima di aggiungerne altri.

3. Si suggerisce l'acquisto di un kit di test e di testare frequentemente l'acqua della piscina al fine di verificare che l'equilibrio del pH e il livello di cloro siano ottimali. Rivolgersi al rivenditore locale di prodotti per piscina in merito al miglior kit da acquistare ed al suo uso. **NOTA:** Livelli eccessivi di cloro e un pH troppo alto (acido) possono danneggiare il rivestimento della piscina. Pertanto, se il test rivela una di tali condizioni, intraprendere quanto prima le opportune misure correttive.

La rimozione dei detriti di maggiori dimensioni ed il mantenimento della pulizia del rivestimento della piscina sono semplificati dall'uso del kit di manutenzione, comprendente uno skimmer per le foglie ed un pulitore ad aspirazione azionato tramite tubo per innaffiare. I kit di manutenzione sono compresi nei sistemi di maggiori dimensioni e possono essere anche acquistati separatamente. Contattare il centro di assistenza post-vendita locale per consigli sulle riparazioni per tutta la durata del kit per piscina.

4. Se applicabile, controllare lo stato di pulizia e l'eventuale necessità di sostituzione della cartuccia della pompa di filtrazione ogni due settimane (o più frequentemente durante i periodi di uso intenso). Se la cartuccia non è di colore

PARTE 7-MANUTENZIONE STAGIONALE DELLA PISCINA E CURA DELLA QUALITÀ DELL'ACQUA

bianco, si può tentare di pulirla con un tubo per innaffiare, spruzzandola con un forte getto d'acqua. Se non si riesce a pulirla, la cartuccia va sostituita. La mancata pulizia/sostituzione frequente della cartuccia compromette l'efficacia della pompa di filtrazione e ne può ridurre la vita utile.

5. Se il sistema per piscina include una copertura, conviene tenere sempre coperta la piscina quando non è in uso. Ciò eviterà che il vento e altri elementi depositino sporco e detriti nella piscina e anche che la piscina venga riempita eccessivamente per opera dell'acqua piovana.
6. Ricordare ai propri familiari e ai propri amici di asportare da mani, piedi e corpo qualsiasi traccia di sporco o olio abbronzante prima di entrare nella piscina.
7. È necessario monitorare i bulloni e i fissaggi della piscina (ad esempio, macchie di ruggine) quando è possibile.
8. Una volta riempita la piscina per la stagione, controllare che non si riempia in modo eccessivo per sbaglio o a seguito di un acquazzone. In tal caso, è importante scaricare o svuotare l'acqua in eccesso non appena possibile. Se si tratta di una piscina con anello gonfiabile, il livello dell'acqua non deve mai superare il bordo inferiore dell'anello gonfiabile.

PARTE 8-RISOLUZIONE DEI PROBLEMI

PROBLEMA	DESCRIZIONE	CAUSA	RIMEDIO
DOPO IL RIEMPIMENTO, LA PISCINA NON È TONDA	<ul style="list-style-type: none"> • La piscina ha assunto una forma ovale o rettangolare. • La piscina sembra inclinata di lato o l'acqua ha una profondità non uniforme. 	<ul style="list-style-type: none"> • Le pieghe nel fondo del rivestimento non sono state eliminate a sufficienza prima del riempimento della piscina. • Le pareti laterali non sono state spinte bene verso l'esterno durante il riempimento della piscina, causando la fuoriuscita dell'anello superiore dalla circonferenza delle pareti laterali. • La piscina è appoggiata su un terreno irregolare o in pendenza. 	<ul style="list-style-type: none"> • Scaricare l'acqua della piscina fino ad ottenere una profondità di 1" e poi eliminare le pieghe il più possibile. • Scaricare l'acqua della piscina fino ad ottenere una profondità di 1" e poi spingere verso l'esterno delle pareti laterali finché non fuoriescono dalla circonferenza dell'anello superiore. • Accertarsi che il terreno sotto la piscina sia piano, ben livellato e privo di montagnole di terra.
ACQUA COLORATA	<ul style="list-style-type: none"> • Una volta effettuato il trattamento con il cloro, il colore dell'acqua è blu, marrone o nera. 	<ul style="list-style-type: none"> • Il cloro sta ossidando i minerali presenti nell'acqua. È un fenomeno comune con acque di diversa provenienza. 	<ul style="list-style-type: none"> • Regolare il pH al livello consigliato. • Tenere in funzione il filtro finché l'acqua non risulta pulita. • Pulire regolarmente la cartuccia.
L'ACQUA PRESENTA PARTICELLE IN SOSPENSIONE	<ul style="list-style-type: none"> • L'acqua appare torbida o latteata. 	<ul style="list-style-type: none"> • La durezza dell'acqua produce un pH elevato. • La clorazione è inadeguata. • L'acqua contiene detriti. • I bagnanti non si puliscono i piedi prima di entrare in piscina. 	<ul style="list-style-type: none"> • Regolare il pH. Rivolgersi ad un rivenditore locale di prodotti per piscina per determinare il trattamento corretto dell'acqua. • Verificare il livello di cloro. • Pulire o sostituire il filtro. • Lavare via la sporcizia con un tubo per innaffiare ad alta pressione prima di entrare in piscina.
IL LIVELLO DELL'ACQUA RIMANE BASSO	<ul style="list-style-type: none"> • Sembra che la piscina perda progressivamente acqua. 	<ul style="list-style-type: none"> • Il rivestimento della piscina è forato o strappato. • Il tubo della pompa di filtrazione è forato o strappato. • I fermatubi sono troppo allentati. • L'acqua evapora a causa dell'elevata temperatura estiva. 	<ul style="list-style-type: none"> • Individuare il danno e ripararlo con il kit di manutenzione. • Riparare o sostituire i tubi. • Serrare tutti i fermatubi. • Mantenere coperta la piscina quando non è in uso.
PRESENZA DI ALGHE	<ul style="list-style-type: none"> • L'acqua ha una colorazione verdastra. • Il rivestimento della piscina evidenzia punti verdi, marrone o neri. • Il fondo della piscina è scivoloso e/o è presente un odore sgradevole. 	<ul style="list-style-type: none"> • Sono presenti alghe. 	<ul style="list-style-type: none"> • Eseguire un "trattamento d'urto" (superclorazione). Controllare il pH e regolarlo al livello appropriato indicato dal rivenditore locale di prodotti per piscina. • Pulire il rivestimento della piscina con il pulitore o una spazzola morbida. • Testare spesso l'acqua per mantenere la concentrazione adeguata di cloro.
L'ACQUA DELLA PISCINA È FREDDA	<ul style="list-style-type: none"> • La temperatura dell'acqua non raggiunge un livello confortevole per nuotare. 	<ul style="list-style-type: none"> • La piscina è stata posizionata in un luogo troppo ombreggiato o alberato. • Il calore fuoriesce dalla piscina. 	<ul style="list-style-type: none"> • Spostare la piscina in una posizione più aperta, in modo da esporla alla luce solare per la maggior parte della giornata. • Mantenere la piscina coperta quando non è in uso.

PARTE 9-GARANZIA LIMITATA

Garantiamo che tutti i componenti contenuti nella piscina Prompt Set™/piscina SPA (tranne la pompa di filtrazione) sono liberi da difetti dei materiali e di lavorazione in normali condizioni di uso e servizio, per un periodo di 90 giorni dalla data di acquisto. La garanzia è valida solo per il proprietario originale.

Se qualsiasi componente è stato sostituito, danneggiato o abusato dall'utente, la corrispondente garanzia su quei componenti è annullata. In questo caso saranno addebitati i costi delle parti di ricambio e della lavorazione.

Se durante il periodo di garanzia si trova un guasto di produzione verificabile, il prodotto sarà riparato o sostituito, a nostro insindacabile giudizio, salvo sia esibita una valida prova d'acquisto.

Questa garanzia limitata non è valida se il prodotto è usato per scopi commerciali, oppure se i danni sono provocati da incidente, atti divini, abuso, negligenza, cattivo uso, vandalismo, uso improprio dei prodotti chimici, esposizione a condizioni meteorologiche estreme o negligenza durante l'installazione o smontaggio del prodotto.

La società non è responsabile dei costi d'installazione, lavorazione o trasporto relativi alla sostituzione delle parti difettose. Questa garanzia limitata, inoltre, non copre alterazioni non autorizzate al prodotto.

Modello	Dimensioni	Capacità dell'acqua (90%):	Pompa	Scaletta
JL016101NG/NF/NN/ND/NC	8,5' x 6' x 26" (258 x 179 x 66 cm)	690 Gal (2612 L)	√	×
JL016101N	8,5' x 6' x 26" (258 x 179 x 66 cm)	690 Gal (2612 L)	×	×
JL016102NG/NF/NN/ND	10' x 6,8' x 27,6" (300 x 207 x 70 cm)	978 Gal (3701 L)	√	×
JL016102N/NV01	10' x 6,8' x 27,6" (300 x 207 x 70 cm)	978 Gal (3701 L)	×	×
JL017441NG/NF/NN/ND/NC	10' x 6,8' x 27,6" (300 x 207 x 70 cm)	978 Gal (3701 L)	√	×
JL017441N	10' x 6,8' x 27,6" (300 x 207 x 70 cm)	978 Gal (3701 L)	×	×
JL016103NG/NF/NN/ND	13' x 6,8' x 31,5" (394 x 207 x 80 cm)	1608 Gal (6075 L)	√	×
JL016103N	13' x 6,8' x 31,5" (394 x 207 x 80 cm)	1608 Gal (6075 L)	×	×
JL016103-1NG/NF/NN/ND	13' x 6,8' x 31,5" (394 x 207 x 80 cm)	1608 Gal (6075 L)	√	√
JL017442NG/NF/NN/ND/NC	13' x 6,8' x 31,5" (394 x 207 x 80 cm)	1608 Gal (6075 L)	√	×
JL017442N	13' x 6,8' x 31,5" (394 x 207 x 80 cm)	1608 Gal (6075 L)	×	×
JL017012N	74" x 50" x 16,5" (188 x 127 x 42 cm)	298 Gal (1125 L)	×	×
JL017013N	90" x 62,6" x 16,5" (228 x 159 x 42 cm)	340 Gal (1287 L)	×	×