

NOVA[®]

Curtarolo (Padova) Italy



MANUALE GENERALE
DI
INSTALLAZIONE
E
PROGRAMMAZIONE



libra

Plus



Indice

LIBRA - Caratteristiche tecniche.....	pag. 3
Numerazione delle zone.....	pag. 4
Zone bilanciate	pag. 4
Zone bilanciate con segnalazione di tamper.....	pag. 4
Zone doppie con segnalazione di tamper	pag. 5
Scheda della centrale	pag. 6
Sezione alimentatrice	pag. 7
Fissaggio contenitore	pag. 7
Tastiere TC	pag. 8
Antistrappo	pag. 9
Espansione	pag. 9
Collegamento della linea telefonica	pag. 9
Uscite di allarme	pag. 10
Connettore OUT STATE (Uscite attive O.C.)	pag. 11
Installazione della chiave	pag. 12
Gestione "Impulsiva".....	pag. 12
Gestione "A Stato"	pag. 12
Cenni sulla gestione delle accensioni.....	pag. 13
Installazione della chiave TIPO SR (Connettore CHIAVE ELETTRONICA)	pag. 14
Caratteristiche generali lettori seriali (mod. RS)	pag. 15
Lettori seriali RS	pag. 15
Funzionamento scheda lettori seriali RS	pag. 16
VOCAL - TEL88 - Caratteristiche tecniche	pag. 17
Registrazione e controllo dei messaggi TEL88 - VOCAL.....	pag. 18
TEL88- Scheda di sintesi vocale	pag. 18
Messaggi vocali.....	pag. 19
Tabella Fonia	pag. 20
Pro-memoria Fonia personalizzabili	pag. 20
ATTIVAZIONE RTC DA UNA CHIAMATA DELLA CENTRALE	pag. 21
ATTIVAZIONE RTC UTENTE	pag. 21
Comandi DTMF	pag. 21
ATTIVAZIONE RTC INSTALLATORE	pag. 21
Comandi DTMF	pag. 21
Esempio di utilizzo della funzione RTC	pag. 21
Programmazione Zone	pag. 22
Programmazione.....	pag. 25
Cenni sulla gestione dei settori	pag. 25
Schema di collegamento	pag. 54



I prodotti devono essere impiegati secondo la destinazione prevista e in conformità alle norme applicabili alle varie tipologie impiantistiche.
Comunque prima della messa in esercizio dei prodotti installati, si dovrà provvedere al collaudo dell'impianto al fine di verificarne la funzionalità e l'osservanza delle norme di sicurezza secondo quanto indicato dalla legge n°46 del 05/03/90 e della normativa CEI 79-3.

L'apparecchio non dev'essere esposto a stillicidio o spruzzi d'acqua e nessun oggetto pieno di liquido dev'essere posto su di esso.

NOVA si riserva il diritto di apportare modifiche in qualsiasi momento e senza preavviso.

LIBRA - Caratteristiche tecniche

Centrale a microprocessore che gestisce tutte le funzioni tipiche di un impianto di sicurezza e protezione, in quanto è in grado di discriminare le segnalazioni provenienti da sensori antiefrazione, antincendio, antirapina, soccorso medico, ecc.
Il sistema è costituito dalla centrale e da almeno una tastiera e può essere completato con schede di espansione. Il combinatore telefonico digitale è incorporato per comunicazioni con protocolli digitali e si completa con il modulo di sintesi vocale.

Tastiere	<ul style="list-style-type: none">• massimo n° 8 a display (mod.TC) su 600 metri complessivi di cavo a 4 conduttori
Espansione	<ul style="list-style-type: none">• massimo n° 1 (mod. Exp8002) + 8 zone aggiuntive o 16 se si utilizza la funzione "zone doppie"
Chiavi	<ul style="list-style-type: none">• n° 4 Lettori seriali (mod. RS) con la memorizzazione di 8 Utenti-Chiave• n° 1 flat (mod.NB1SR) con la memorizzazione di 24 Chiavi• n° 1 universale (mod. NB1) con la memorizzazione di 24 Chiavi
Zone di ingresso	<ul style="list-style-type: none">• n° 4 + 4 espandibili a 32, programmabili con rilevazione automatica dello stato di allarme e di antimanomissione, gestibile singolarmente.• n° 2 ingressi NC in scheda• n° 1 ingresso dedicato di antimanomissione, bilanciato e non escludibile.• n° 1 ingresso normalmente chiuso su ogni TC (max8)
Settori	<ul style="list-style-type: none">• n° 4 (settori separati) + n°1 settore comune
Configurazione zone	<ul style="list-style-type: none">• Istantanea, Condizionata, Istantanea con esclusione permanente, Istantanea con esclusione temporanea, Istantanea con pre-allarme 1-2-3-4, Temporizzata 1-2-3, Temporizzata con esclusione temporanea 1-2-3, Temporizzata con esclusione permanente 1-2-3, Accensione ON, HOME, AREA, linea 24 ore, Linea 24 ore temporizzata 1-2-3, Linea 24 ore con pre-allarme1-2-3-4, Linea tamper, non usata
Opzioni di zona (doppio profilo di zona)	<ul style="list-style-type: none">• Impulsi, memoria allarme e ripristino, segnala tamper, funzione chime, door, zone in test, buzzer in allarme, attiva uscite O.C., AND zone e AND direzionale, stringa alfanumerica di 16 caratteri, Codifica Allarmi.
Memoria eventi	<ul style="list-style-type: none">• n° 250 eventi memorizzabili con data e ora ed esito delle telefonate
Uscite di allarme	<ul style="list-style-type: none">• n° 1 (+1) relè di allarme programmabile a due vie ed a sicurezza positiva. A queste uscite collegare solamente circuiti operanti con tensioni SELV.• n° 8 (+8) uscite transistorizzate (50 mA - Open Collector) su morsettiere per il collegamento con scheda a relè (mod.MR4 / MR8) a richiesta. Configurabili in varie modalità.• n° 1 uscita transistorizzata 100 mA su morsettiere dedicata alla linea Tamper• n° 1 uscita transistorizzata (50 mA - O.C.) su morsettiere di accensione impianto (BL)• n° 1 uscita transistorizzata (50 mA - O.C.) su morsettiere di buon funzionamento della centrale (FA)
Accensioni	<ul style="list-style-type: none">• n° 3 modalità di accensione automatica• Da tastiera a display o da attivazioni esterne in modalità ON, HOME e AREA
Codici	<ul style="list-style-type: none">• n° 8 codici utente disponibili da 4 a 6 cifre• n° 8 profili utente programmabili• n° 8 codici di Emergenza automatici (con più di 1.000.000 di combinazioni)
Programmatore orario	<ul style="list-style-type: none">• 30 operazioni giornaliere per tutti i settori• accensioni spegnimenti di settori e attivazione OC• funzione "copia da lunedì a venerdì" e "copia da lunedì a domenica"• 10 periodi festivi programmabili• cambio automatico ora solare-legale e legale-solare• durata Avviso Inserimento / gestione Straordinario• inibizione dei codici a PO acceso
Schede opzionali	<ul style="list-style-type: none">• scheda a sintesi vocale (mod.TEL88 / VOCAL) a 1 messaggio registrabile di presentazione + messaggi preregistrati + funzione RTC (Controllo Telefonico Remoto)• Scheda di espansione ingressi (Mod. Exp8002)
Programmazione	<ul style="list-style-type: none">• da tastiera a display con menù guidati facilitati• da PC in connessione diretta con software e convertitore CS40U•
Tensione	<ul style="list-style-type: none">• tensione stabilizzata nominale di alimentazione: 13.8 V
Dimensioni	<ul style="list-style-type: none">• tastiera TC (LxHxP): 120 x 90 x 15 (20) mm• contenitore (LxHxP): 275 x 275 x 99.5 mm•
Condizioni ambientali	<ul style="list-style-type: none">• +5 °C / + 40 °C
Corrente max. assorbita dalla rete 230 V ~	<ul style="list-style-type: none">• (135 mA) con assorbimento di corrente totale da centrale di 900mA.
Corrente max. assorbita su 13.8 V	<ul style="list-style-type: none">• solo scheda centrale 80 mA
Corrente disponibile	<ul style="list-style-type: none">• con batteria 7Ah: 500mA /

Numerazione delle zone

Le zone di ingresso della centrale sono numerate nel seguente ordine:

1	2	3	4	
5	6	7	8	Attivabili se abilitato "Zone Doppie"

Le zone di ingresso dell' ESPANSIONE a bordo centrale sono numerate nel seguente ordine:

9	10	11	12	13	14	15	16	Attivabili se installato il modulo EXP8002
17	18	19	20	21	22	23	24	con il modulo EXP8002 e funzione zone doppie

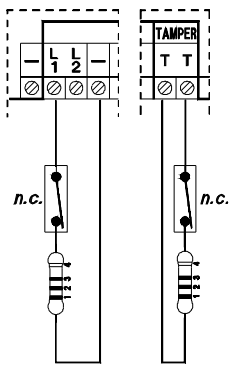
Le zone di ingresso sulle tastiere sono numerate nel seguente ordine:

25	26	27	28	29	30	31	32	Attivabili se collegate alla tastiera TC
----	----	----	----	----	----	----	----	---

Le zone di ingresso della **centrale (AO - AH)** sono numerate nel seguente ordine:

33	34			relative agli ingressi (NC) - AO ed AH; se si usa una chiave devono essere programmati come ingressi di accensione
----	----	--	--	--

Zone bilanciate



La centrale ha una configurazione base di dieci ingressi bilanciati, con una resistenza terminale da 4.700 ohm.

L'apertura o il cortocircuito di una zona, provoca una segnalazione di allarme. La protezione delle apparecchiature deve avvenire sfruttando la linea dedicata **TAMPER** oppure una zona di ingresso diversa della centrale, programmata in modalità **TAMPER**.

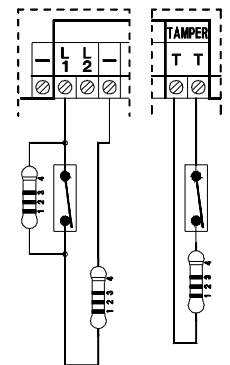
Resistenza di bilanciamento
I colori della resistenza terminale R1 sono:

R1	4.700 ohm
1) Giallo	Valore: 4
2) Viola	Valore: 7
3) Rosso	Numero di zeri 2
4) Oro	Tolleranza: 5%

Linea Tamper

La linea dedicata **Tamper** deve essere bilanciata con un'unica resistenza di terminazione.

Zone bilanciate con segnalazione di tamper



Questa configurazione permette di riconoscere in centrale sia lo stato di allarme che di manomissione, utilizzando lo stesso circuito di zona.

Le zone programmate in questa modalità devono essere terminate con due resistenze terminali da 4.700 ohm. La prima resistenza identifica l'allarme di zona mentre la seconda la manomissione.

Facendo riferimento alla figura a fianco, aprendo il contatto, la centrale rileva lo stato di **allarme generale** del sensore, mentre il cortocircuito o il taglio della zona stessa, provoca un **allarme di manomissione**, anche ad impianto spento.

La selezione della modalità **Zona con Segnalazione di Tamper** può essere effettuata zona per zona.

La linea dedicata **Tamper** è sempre bilanciata con un'unica resistenza di terminazione.

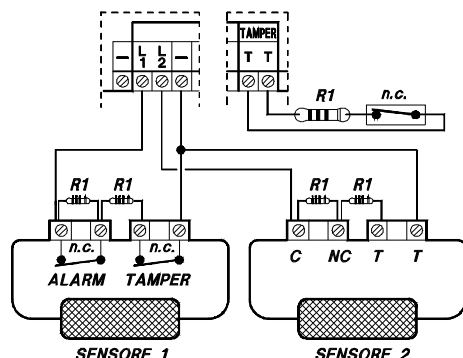
LE ZONE NON IMPEGNATE VANNO COMUNQUE BILANCIATE

Esempio

A titolo di esempio, si riporta il collegamento di due sensori generici a due zone di ingresso, a doppio bilanciamento.

L'apertura del contatto **n.c. ALARM** provoca uno stato di allarme.

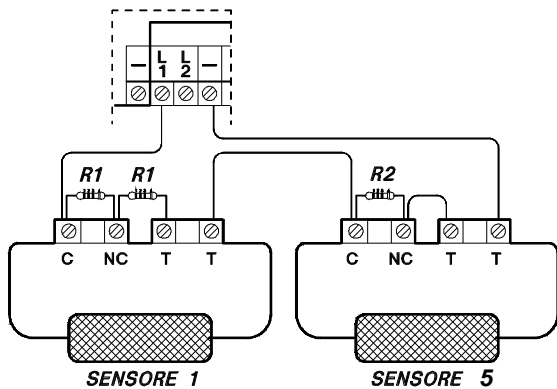
L'apertura del contatto **n.c. TAMPER** o un cortocircuito, provoca l'allarme di manomissione della corrispondente zona di ingresso.



Resistenza di bilanciamento
I colori della resistenza terminale R1 sono:

R1	4.700 ohm
1) Giallo	Valore: 4
2) Viola	Valore: 7
3) Rosso	Numero di zeri 2
4) Oro	Tolleranza: 5%

Zone doppie con segnalazione di tamper



La centrale permette di duplicare il numero delle zone sorvegliate, passando da 4 a 8 ingressi sulla scheda base, senza l'aggiunta di moduli esterni.

Per fare ciò è sufficiente abilitare l'opzione **Zone Doppie**.

Con questa modalità di funzionamento, ogni singola linea presente sulla morsettiera della centrale, si sdoppia consentendo la rilevazione di due zone distinte.

Esempio. L'ingresso della linea L1 corrisponde, in realtà, alle zone 1 ed 5. Questo concetto si estende a tutte le altre nove linee della centrale.

Le **8 - 24 zone** sono a tutti gli effetti indipendenti tra di loro, come se risultassero separate.

Riassumendo

- Impostando **Zone Doppie (NO)** è possibile attuare un'installazione tipo "Zone Bilanciate" e "Zone con segnalazione di Tamper" con un massimo di 12 zone distinte.
- Impostando **Zone Doppie (SI)** è possibile attuare un'installazione tipo "Zone con segnalazione di Tamper" e "Zone Doppie" con un massimo di 24 zone distinte.
- La configurazione a **Zone Doppie**, richiede sempre un bilanciamento a tre resistenze di terminazione, come riportato nelle figure sottostanti.

Resistenze di bilanciamento

I colori delle resistenze terminali R1 4.700 ohm (4K7) ed R2 10.000 ohm (10K), sono:

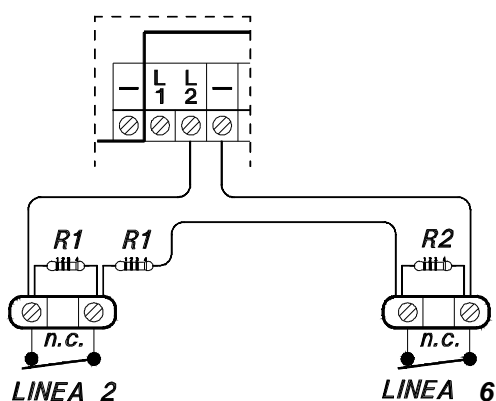
R1	4.700 ohm
1) Giallo	Valore: 4
2) Viola	Valore: 7
3) Rosso	Numero di zeri 2
4) Oro	Tolleranza: 5%

R2	10.000 ohm
1) Marrone	Valore: 1
2) Nero	Valore: 0
3) Arancio	Numero di zeri 3
4) Oro	Tolleranza: 5%

Nel **Sensore 1**, se si apre il contatto (C-NC) in parallelo alla resistenza R1, si avrà la segnalazione di "**Allarme Zona 1**". Nel **Sensore 5**, se si apre il contatto (C-NC) in parallelo alla resistenza R2, si avrà la segnalazione di "**Allarme Zona 5**". Se si aprono entrambi, si avranno ambedue le segnalazioni di allarme.

La **Segnalazione di Tamper** può essere abilitata indipendentemente, per qualsiasi delle zone base (1 a 4) e delle rispettive zone gemelle (5 a 8).

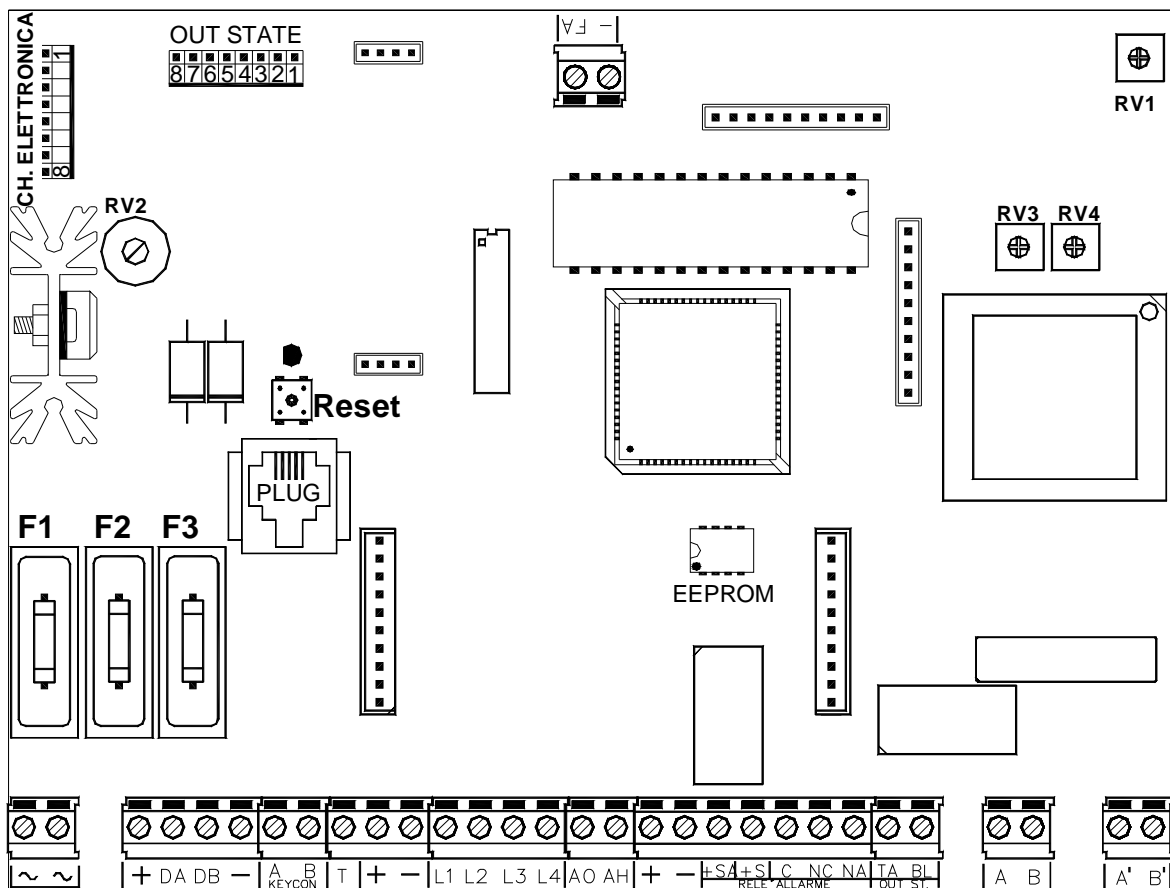
Esempio



Se la zona viene cortocircuitata o aperta, si avrà la segnalazione di allarme TAMPER di entrambe le zone associate a quell'ingresso, posto che per tutte e due sia stata abilitata la **Segnalazione di Tamper**, altrimenti si avrà l'allarme TAMPER soltanto della zona abilitata alla **Segnalazione Tamper**.

L'uso delle **Zone Doppie** aumenta la sensibilità di rilevazione di ogni singolo ingresso.

Scheda della centrale



Fusibili

F1	F 3.15A L 250V	Protezione contro l'inversione di polarità della batteria
F2	T0.5A L 250V	Protezione uscita alimentazione positiva della seriale tastiera - sensori
F3	F 2.0A L 250V	Protezione tensioni positive sezione allarme (+, S.A. e +S)

Morsettiera

~	ingresso alternata (16,3Vac) trasformatore
+ DA DB -	seriale per la connessione con le tastiere LCD
A B	NON USATO
T	ingresso di antimanomissione, normalmente bilanciato con resistenza da 4.700Ohm
+ / -	uscita protetta da fusibile F2 ritardato da 0.5A L 250V. Fornisce l'alimentazione alla sensoristica
L1..L4	linee di ingresso
AO AH	ingresso di accensione AO: Accensione TOTALE / ingresso NC liberamente programmabile ingresso di accensione AH: Accensione PARZIALE HOME / ingresso NC liberamente programmabile
+ / -	uscita protetta da un "fusibile" autoripristinante e da fusibile F3 da 2.0A L 250V Fornisce l'alimentazione per la ricarica della batteria della sirena autoalimentata.
+ S.A.	uscita protetta da un "fusibile" autoripristinante e da fusibile F3 da 2.0A L 250V E' il comando di allarme per la sirena autoalimentata e fornisce costantemente un positivo che viene a mancare quando la centrale è in stato di allarme.
+ S	uscita protetta da un "fusibile" autoripristinante e da fusibile F3 da 2.0A L 250V E' il comando di allarme per la sirena interna non autoalimentata a 12 Volt.
[C] [NC] [NO]	uscita ausiliaria a scambio libero da tensioni (sicurezza positiva) (C) scambio comune (NC) scambio normalmente chiuso (NO) scambio normalmente aperto
TA	(Tamper) è un uscita a sicurezza positiva e, quindi, fornisce costantemente un negativo transistorizzato che viene a mancare quando si verifica un allarme dell'ingresso dedicato all'antimanomissione in centrale o quando si verifica un allarme di antimanomissione delle linee programmate per segnalare il tamper.
BL	(Blocco) Fornisce un positivo transistorizzato (50mA) che viene a mancare quando la centrale viene accesa in qualsiasi modalità; può essere usato per lo stand-by dei sensori ad impianto spento.
FA	(Fail) Fornisce un negativo transistorizzato (50mA) che viene a mancare quando si verifica un guasto con blocco del microprocessore
A B	Ingresso linea telefonica principale
A' B'	Uscita linea telefonica per collegamento della telefonia interna derivata
RESET	Resetta tutti gli allarmi e le telefonate in corso, mantenendo invariato lo stato di accensione.
PLUG	Uscita per connessione diretta con il PC tramite (mod.CS40U).

Sezione alimentatrice

L'alimentatore inserito nella scheda di elaborazione è stabilizzato a 13.8V e limitato in corrente di 900mA. La corrente di utilizzo per il carico esterno è dipendente dalla batteria adoperata per l'autoalimentazione della centrale.

Tabella

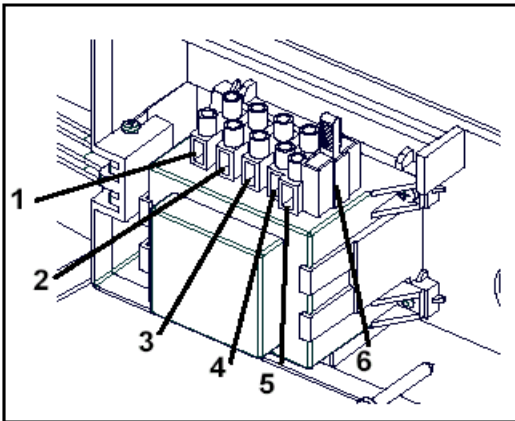
Alimentazione di rete	230V~ (+/-10%) 50Hz	
Tensione	tensione stabilizzata nominale di alimentazione	13,8 V
Corrente max. assorbita dalla rete 230 V~	con assorbimento di corrente totale di 900mA	135 mA
Assorbimento tastiera a LCD - TC	a display spento	40 mA
	a display acceso	70 mA
Tensione di uscita a 230V~ -10%	a vuoto	13,8 V
	a massimo carico	13,2 V
Tensione di uscita a 230V~ +10%	a vuoto	13,8 V
	a massimo carico	13,6 V
Corrente disponibile con batteria interna da 7 Ah	utilizzo esterno	500 mA
	ricarica batteria	250 mA

Collegamenti esterni

Inserire un interruttore di rete onnipolare avente una distanza minima fra i contatti di almeno 3 mm nell'installazione elettrica dell'edificio.

Per l'ingresso alimentazione 230V~, usare cavi a doppio isolamento.

Trasformatore



Il trasformatore va collegato nel seguente modo:

- (1) 16.3V
- (2) 16.3V

Da collegare all'ingresso della scheda centrale



- (3) Terra

Da collegare al filo di terra fissato alla scheda

- (4) Neutro 230 V
- (5) Fase 230 V
- (6) Fusibile - F

F Fusibile di ingresso 230V~

T200mA (Ritardato) - 250V

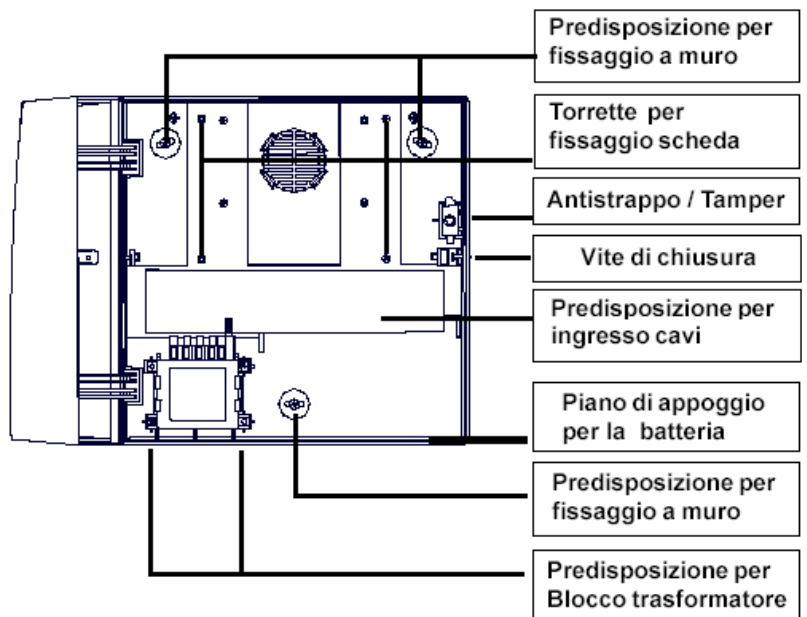
Installazione trasformatore e scheda elettronica

- posizionare il trasformatore e la scheda come rappresentato nel disegno utilizzando le viti in dotazione

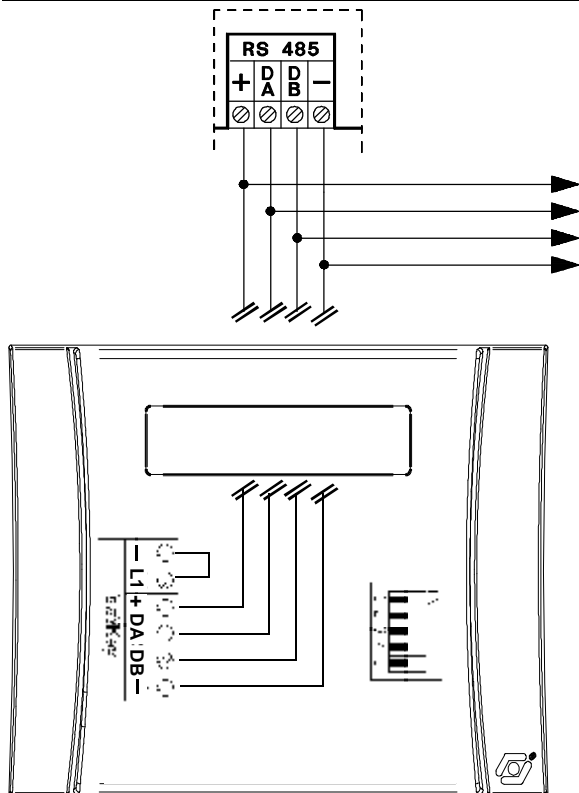
Nota: il trasformatore non è installato da NOVA sul fondo del contenitore per evitare che, durante il trasporto, subisca urti che ne possano compromettere il corretto funzionamento.

Fissaggio contenitore

Il fissaggio a muro, per essere conforme alla normativa di sicurezza EN 60950-1, dev'essere adatto a sostenere un peso di 10,8 Kg.



Tastiere TC



VERSO ALTRE
TASTIERE

Per i collegamenti della tastiera devono essere rispettate le indicazioni dello schema seguente, collegando i morsetti dell'uscita seriale **RS485** della centrale, ai corrispondenti morsetti delle tastiere.

- Possono essere collegate, in parallelo sulla stessa porta seriale **RS485**, fino a **8 tastiere**.
- Si consigliano cavi schermati a quattro conduttori della sezione di 0.5mm ciascuno.
- La lunghezza totale del cavo di collegamento può essere di 600 metri e deve essere suddivisa per tutte le tastiere ed espansioni collegati.
- L'uscita di alimentazione positiva della porta seriale **RS485** è protetta dal fusibile F2 da T0.5A 250V.

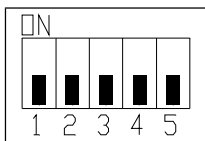
La segnalazione contro l'apertura e lo strappo della tastiera dalla parete è già collegata e non può essere esclusa dalla programmazione; si raccomanda, quindi, di sistemare in modo corretto il Tamper che preme sulla parete e di chiudere con cura la tastiera.

Se al momento della prima alimentazione il Tamper non è premuto, la tastiera non si inizializza.

Tamper Tastiere

Volendo escludere completamente il pulsante di antimanomissione, deve essere posizionato in **ON** il **DIP 5**, in tastiera **TC**. Se si esclude il pulsante di antimanomissione, decade l'omologazione IMQ.

Indirizzamento



Qualora l'installazione prevedesse più punti di attivazione, le tastiere installate devono essere indirizzate utilizzando il dip switch a cinque vie, posto sulla scheda delle tastiere stesse. La numerazione delle tastiere deve essere progressiva.

Ad esempio, se fossero state installate n° 2 tastiere, la prima tastiera a display dovrà avere "indirizzo 1" e la seconda "indirizzo 2".

Nella programmazione della centrale si dovrà dichiarare il numero delle tastiere LCD collegate.

Premendo contemporaneamente i tasti **(CLR)** ed **(ESC)** è possibile verificare l'indirizzamento.

Indirizzo tastiere	Dip 1	Dip 2	Dip 3	Dip 4
Tastiera 1	Off	Off	Off	Off
Tastiera 2	On	Off	Off	Off
Tastiera 3	Off	On	Off	Off
Tastiera 4	On	On	Off	Off
Tastiera 5	Off	Off	On	Off
Tastiera 6	On	Off	On	Off
Tastiera 7	Off	On	On	Off
Tastiera 8	On	On	On	Off

Per indirizzare le tastiere, posizionare i dip secondo la tabella.

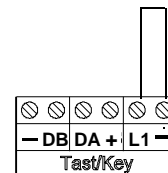
Si deve tener presente che non vi possono essere più tastiere con lo stesso indirizzo, altrimenti cesseranno di funzionare e la centrale attiverà un allarme Tamper.

In questo caso, per ripristinare il funzionamento, si deve:

- dare i corretti indirizzi alle tastiere;
- togliere e ridare alimentazione a tutte le tastiere.

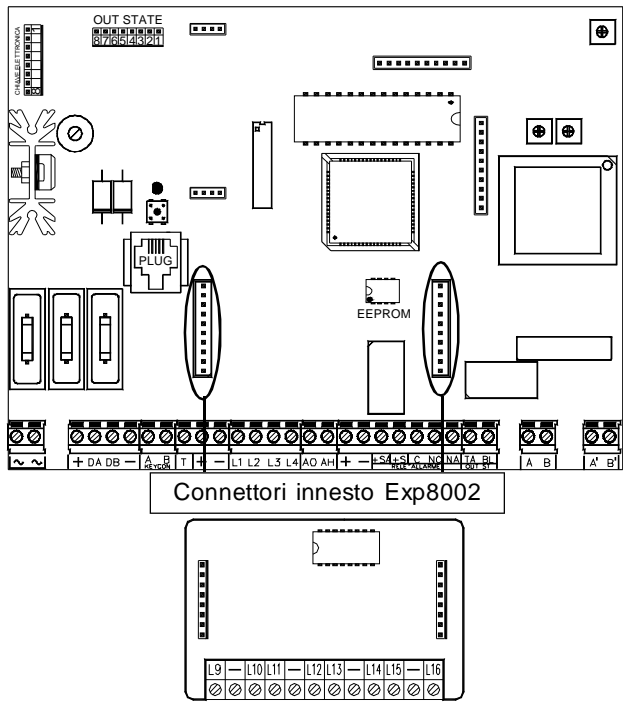
Zone collegate in tastiera TC

Collegare le zone in tastiera in NC. Se si utilizzano gli ingressi di zona sulle tastiere è bene tenere presente che il numero di zona è legato alla tastiera. **LE ZONE NON IMPEGNATE VANNO COMUNQUE CHIUSE**



LE ZONE COLLEGATE SULLE TASTIERE A TC NON HANNO IL RICONOSCIMENTO DEL TAMPER

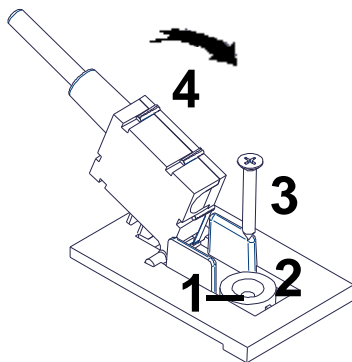
Espansione



La scheda di espansione **mod.Exp8002** va collegata ai connettori della centrale indicati in figura.

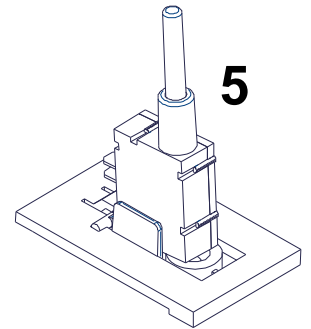
L'espansione permette di aggiungere 8 zone che possono diventare 16 nel caso si abiliti la funzione "Zone doppie" e si facciano i collegamenti opportuni (Zone doppie con segnalazione di tamper).

Antistrappo



1. Forare in corrispondenza del riferimento - 1 -
2. Staccare il distanziale - 2 -
3. Inserire il tassello e serrare la vite - 3 -
4. Ruotare il Tamper in posizione - 5 -

Nota: se non si utilizza la funzione antistrappo, passare direttamente al punto 4.

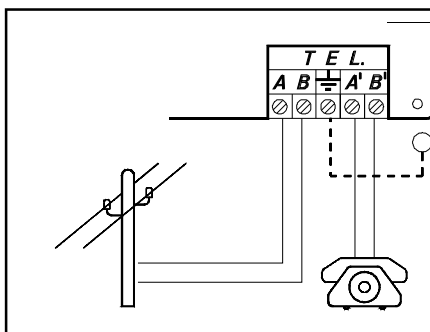


Si fa notare che le segnalazioni di antimanomissione delle zone programmate con lettura del doppio bilanciamento vengono gestite direttamente dalla centrale.

Collegamento della linea telefonica

La linea telefonica va collegata tenendo presente che, per un corretto funzionamento degli scaricatori di tensione inseriti nel circuito, deve essere collegata la linea di terra all'apposito morsetto.

Questa sicurezza è garantita dall'integrità della messa a terra di protezione.



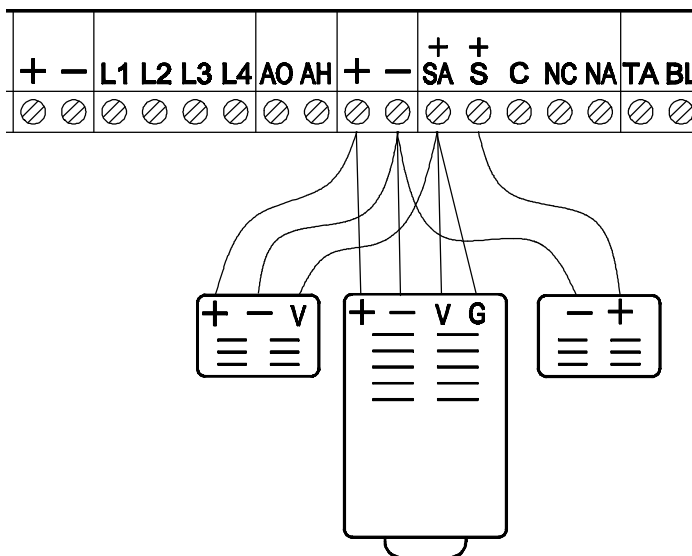
AB : collegamento alla linea telefonica di entrata, a monte di tutti gli eventuali apparecchi telefonici dell'impianto.

A'B' : collegamento agli eventuali apparecchi telefonici dell'impianto.

Uscite di allarme

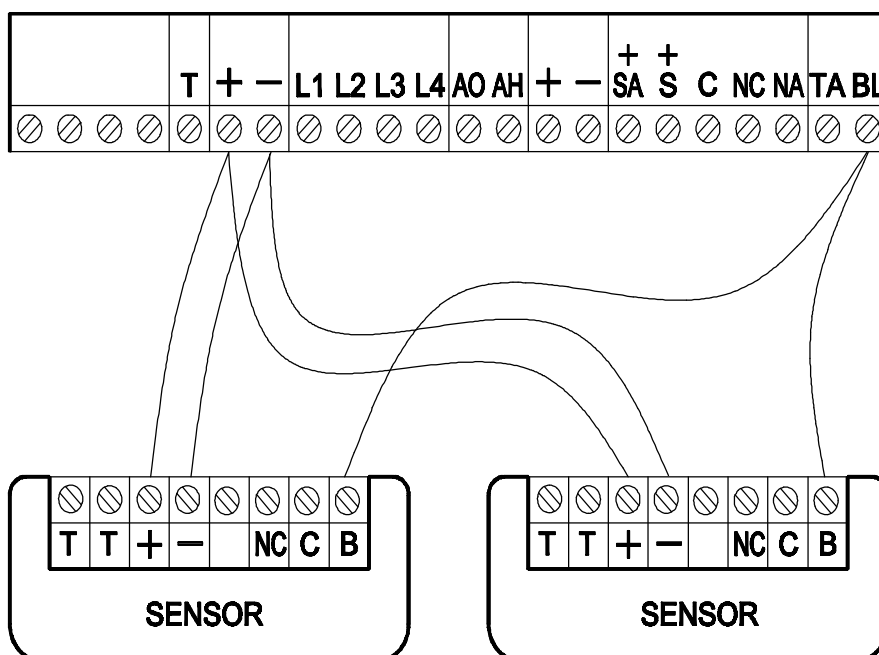
La centrale comanda un relè a sicurezza positiva con due scambi, di cui uno completamente libero da tensioni. Le uscite contrassegnate dalla sigla **RELE' ALLARME** sono comandate da un relè a sicurezza positiva, con portata di 2A a 12Volt; questo è normalmente attivo quando la centrale è in stato di quiete. **A queste uscite collegare solamente circuiti operanti con tensioni SELV.**

+ / -	uscita protetta da fusibile F3 da F2.0A L 250V. Fornisce l'alimentazione per la ricarica della batteria della sirena autoalimentata.
+ S.A.	uscita protetta da fusibile F3 da F2.0A L 250V. E' il comando di allarme per la sirena autoalimentata e fornisce costantemente un positivo che viene a mancare quando la centrale è in stato di allarme.
+ S	uscita protetta da fusibile F3 da F2.0A L 250V. E' il comando di allarme per la sirena interna non autoalimentata a 12 Volt .
[C] [NC] [NO]	scambio non alimentato, completamente libero da tensioni del relè di allarme a sicurezza positiva. C scambio comune, NC scambio normalmente chiuso e NO scambio normalmente aperto.



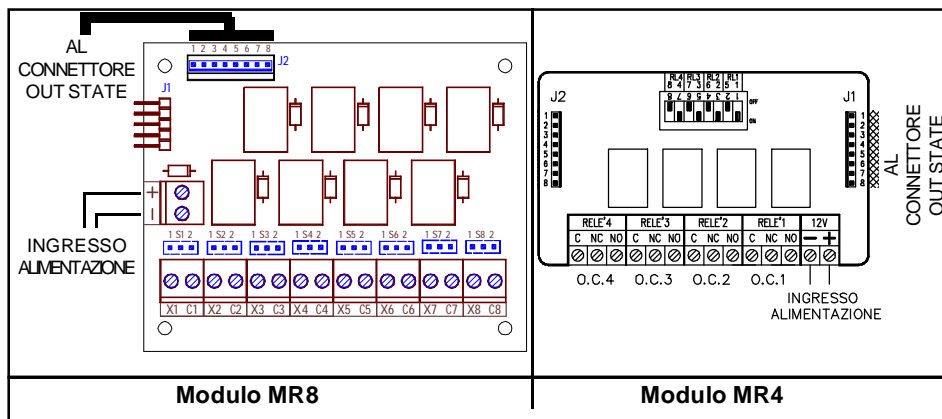
Uscita di alimentazione e di blocco dei sensori

La centrale alimenta tutti i sensori in parallelo collegati attraverso questa uscita e pilota il loro blocco tramite l'uscita (BL).



Connettore OUT STATE (Uscite attive O.C.)

La centrale ha **otto** uscite attive transistorizzate che forniscono un negativo transistorizzato, per collegamento con modulo opzionale (**mod.MR4 - MR8**), quando si verifica l'evento che è stato associato.



Per il collegamento del modulo **MR4 / MR8** con il connettore posto in centrale utilizzare il cavetto in dotazione alle schede opzionali.

Uscite O.C.

Uscite attive O.C. dalla n° 1 alla n° 16 sono programmabili per attivarsi quando si verificano certi eventi o per essere attivati dall'utente.

NOTA: 8 sono disponibili in centrale, 8 sul satellite.

TA - uscita transistorizzata da 100 mA

Uscita dedicata alla linea **Tamper**; è un uscita a sicurezza positiva e, quindi, fornisce costantemente un negativo transistorizzato che viene a mancare quando si verifica un allarme dell'ingresso dedicato all'antimanomissione in centrale o quando si verifica un allarme di antimanomissione delle zone programmate per **segnalare il tamper**.

Uscita attiva (BL)

(Blocco) Fornisce un positivo transistorizzato (50mA) che viene a mancare quando la centrale viene accesa in qualsiasi modalità; può essere usato per lo stand-by dei sensori. Detta uscita potrà essere associata ad un singolo settore o a tutti e si potrà programmare un ritardo di disattivazione all'accensione del settore associato.

Uscita attiva (FA)

Uscita che controlla il **corretto funzionamento della centrale**; è un'uscita a sicurezza positiva e, quindi, fornisce costantemente un negativo transistorizzato che viene a mancare quando si verifica un guasto con blocco del microprocessore.

Installazione della chiave

La centrale ha la possibilità di essere accesa anche da un attuatore esterno oltre la tastiera; per mezzo degli ingressi di zona opportunamente programmati come accensione in modalità **ON**, **HOME** o **AREA**.

Programmazione Centrale

Prog. Chiave

Programmare "Impulsiva" o "A Stato" a seconda della gestione desiderata.

Prog. Zona

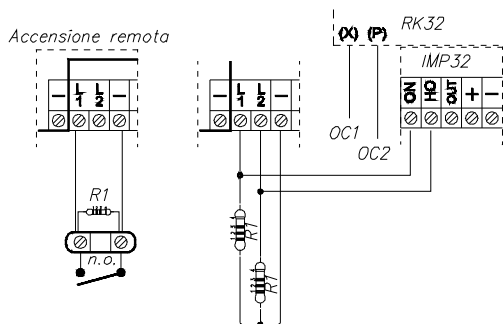
Programmare una zona come **Chiave ON**: (Accensione ON) quindi sbilanciando questo morsetto con un negativo per qualche secondo "gestione Impulsiva" o mantenendo lo sbilanciamento "gestione A Stato", la centrale si accenderà in modalità ON e le zone programmate come "Incluse in ON" saranno considerate come attive a tutti gli effetti, stesso discorso per la zona programmata come **Chiave HOME**: (Accensione HOME) e per la zona programmata come **Chiave AREA**: (Accensione AREA).

Se abilitata l'opzione "Zone doppie", la zona gemella a quella utilizzata per comandare un' accensione in qualsiasi modalità, deve essere configurata come "Non usata". In caso contrario, per avvertire dell' errata programmazione, in tastiera compare la scritta "Errore Prog. # 1".

Gestione "Impulsiva"

La gestione impulsiva permette di gestire la centrale indifferentemente sia da tastiera che da chiave elettronica.

Schema di collegamento RK320 e IMP32 (Impulsiva)



Chiave Elettronica (mod.RK320 + mod.IMP32)

Ponte P3 aperto (elimina il ritardo dei 60 secondi)

Ponte P4 in posizione B (il led rosso viene comandato totalmente dal morsetto X).

Collegare il morsetto (X) all'uscita OC1 -> "Cat. Accensioni - SI per ON HO AR - blk= SI" -> tempo bistabile

-> settore #.

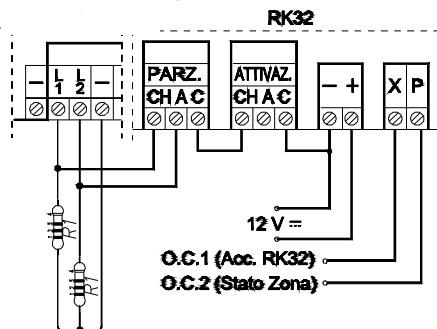
Collegare il morsetto (P) all'uscita OC2 -> "Cat. Settore - Ribilanciamento -> tempo bistabile ->

Gestione "A Stato"

La gestione a Stato ipotizza la gestione dell'impianto solo da chiave elettronica e di utilizzare la tastiera solo nel caso in cui si voglia attuare un'accensione con esclusione dell'inseritore esterno (nel caso in cui si dovesse perdere una chiave elettronica e la si volesse escludere).

ATTENZIONE: in questo modo, se l'impianto fosse stato acceso in precedenza da chiave elettronica, lo si può spegnere solo da chiave elettronica.

Schema di collegamento RK320 (A Stato)



Chiave Elettronica (mod.RK320)

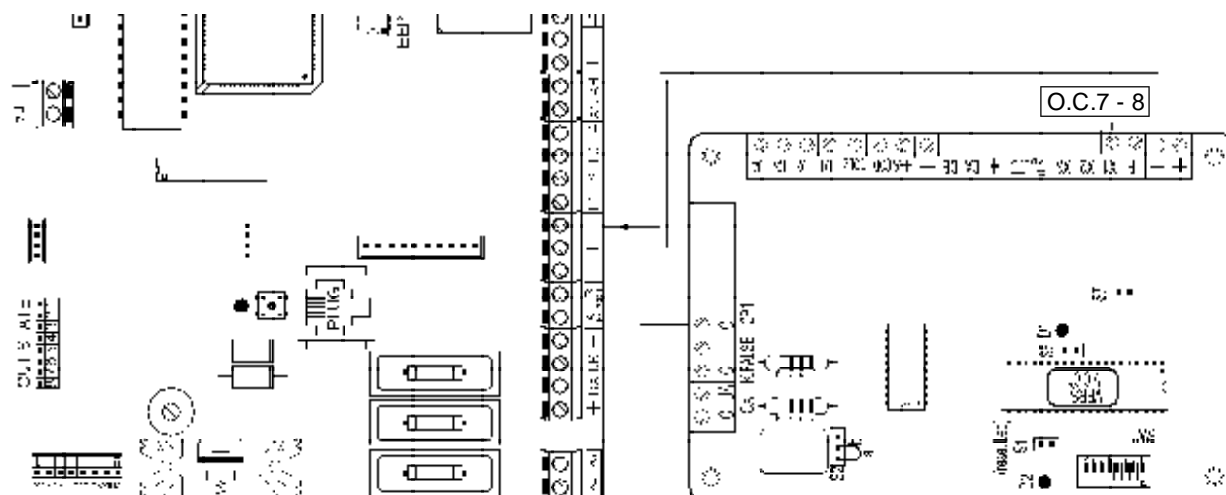
Ponte P3 aperto (elimina il ritardo dei 60 secondi)

Ponte P4 in posizione B (il led rosso viene comandato totalmente dal morsetto X).

Collegare il morsetto (X) all'uscita OC1 -> "Cat. Accensioni - SI per ON HO AR - blk= SI" -> tempo bistabile

Collegare il morsetto (P) all'uscita OC2 -> "Cat. Settore - Ribilanciamento -> tempo bistabile ->

Schema di collegamento / programmazione scheda chiave NB1



Programmazione della centrale

Programmare la zona **L33** come **Chiave ON** .

Programmare la zona **L34** come **Chiave HOME** .

L'uscita **O.C. 7** deve essere programmata con modalità **“Cat. Accensioni - SI per ON HO AR - memo all = SI”** -> tempo bistabile

L'uscita **O.C. 8** deve essere programmata con modalità **“Cat. Settore - Ribilanciamento -> tempo bistabile blk.->**

Se la chiave elettronica viene utilizzata in modalità **IMPULSIVA**, programmare il **Mod. funzionamento chiave** come **Impulsivo**

Se la chiave elettronica viene utilizzata in modalità **A STATO**, programmare il **Mod. funzionamento chiave** come **A Stato**

L'esempio di programmazione sopra riportato è da considerarsi indicativo. Qualsiasi zona di ingresso ad eccezione delle zone gemelle possono diventare ingressi di accensione.

Cenni sulla gestione delle accensioni

La centrale permette tre tipi di accensione: **ON, HOME e AREA**. Ad ogni tipo di accensione è possibile associare arbitrariamente qualsiasi insieme di zone della centrale.

Quando la centrale viene accesa in una delle tre modalità possibili, le zone associate a quella modalità risulteranno attive e potranno segnalare allarme.

L'accensione della centrale, se effettuata da una chiave esterna, può avvenire in due modi diversi: **impulsivo** o **a stato**. Quando viene comandata da tastiera, l'accensione è **sempre** impulsiva.

La differenza fondamentale tra la modalità **impulsiva** e quella **a stato** è che nella prima, se la centrale è stata accesa da una chiave esterna può essere spenta da tastiera e viceversa, mentre nella seconda la centrale non può essere spenta da tastiera fintanto che una chiave esterna la mantiene accesa a stato.

La centrale stabilisce un ordine gerarchico delle accensioni in cui la modalità **ON** è quella di livello più alto e fanno seguito nell'ordine le modalità **HOME** e **AREA**. Questo determina che se viene comandata un'accensione e più tardi subentra un'altra di livello più alto, la centrale passa alla modalità di livello maggiore.

- **Esempio 1:** la centrale viene accesa in modalità **HOME** da una chiave esterna **a stato**. Più tardi viene comandata da tastiera l'accensione **ON**. La centrale passa in accensione **ON**. Se poi viene spenta da tastiera, rimane accesa in modalità **HOME**, fino a quando la chiave esterna **a stato** la spegne completamente.
- **Esempio 2:** La centrale viene accesa in modalità **ON** da una chiave esterna **a stato**. Più tardi viene comandata da tastiera l'accensione **AREA**. La centrale rimane accesa in modalità **ON**. Se poi viene spenta dalla chiave **a stato**, passa in accensione **AREA**, fino a quando viene spenta completamente da tastiera.
- **Esempio 3:** La centrale viene accesa da tastiera in qualsiasi modalità. Più tardi interviene una chiave **impulsiva** di qualsiasi modalità. La centrale si spegne. Lo stesso accade se la centrale viene accesa da chiave impulsiva e poi viene spenta da tastiera.

Installazione della chiave TIPO SR (Connettore CHIAVE ELETTRONICA)

E' un ingresso per il collegamento diretto con chiavi elettroniche tipo NB1SR. La centrale ha la possibilità di essere accesa, oltre che da tastiera in tre diverse modalità (**ON**, **HOME** o **AREA**), anche da un attuatore esterno tipo "SR".

I modelli **SR** permettono una connessione "veloce" con la scheda di elaborazione, per agevolare le operazioni di assemblaggio dell'impianto e la sua programmazione, permettendo una gestione SOLO del tipo "**A Stato**" con la scheda chiave **RK320/SR** ed una gestione sia "**A Stato**" che "**Impulsiva**", con la scheda chiave **NB1/SR**.

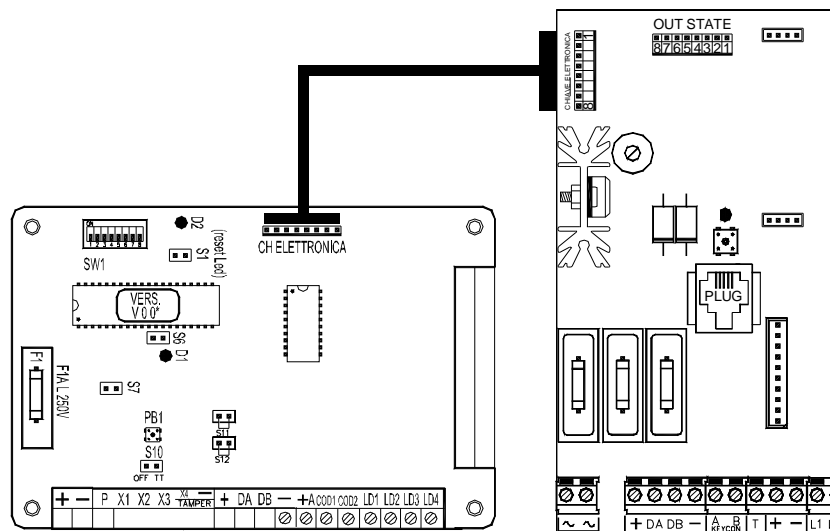
L'utilizzo di chiavi tipo SR impone di programmare le uscite Open Collector e le linee 33(AO) e 34(AH) nel seguente modo (già programmato di fabbrica):

O.C.7: Categoria "Accensioni" - tipo accensione "O H A" - Tempo di attivazione "Bistabile" - memo RK32 "SI"

O.C.8: Categoria "Settore" - Sottofunzione "ribilanciamento" - Tempo di attivazione "Bistabile BLK"

Ingresso 33: Tipo zona: "accensione ON"

Ingresso 34: Tipo zona: "Accensione HOME"



Gestione "Impulsiva"

Questa modalità permette di accendere da tastiera e di poter spegnere da chiave elettronica e viceversa.

Gestione "A Stato"

L'accensione da tastiera e l'accensione da chiave SR, provoca l'accensione della centrale con una somma di accensioni, perchè la centrale torni in stato di riposo, deve essere spenta sia da tastiera che dall'attivazione esterna (SR).

Quando si sommano due accensioni prevale quella più importante in ordine gerarchico.

Caratteristiche generali lettori seriali (mod. RS)

Si possono acquisire sino a 8 chiavi GREEN che verranno associate ai vari codici Utente.

Ogni chiave acquisisce un profilo utente e di conseguenza tutte le abilitazioni.

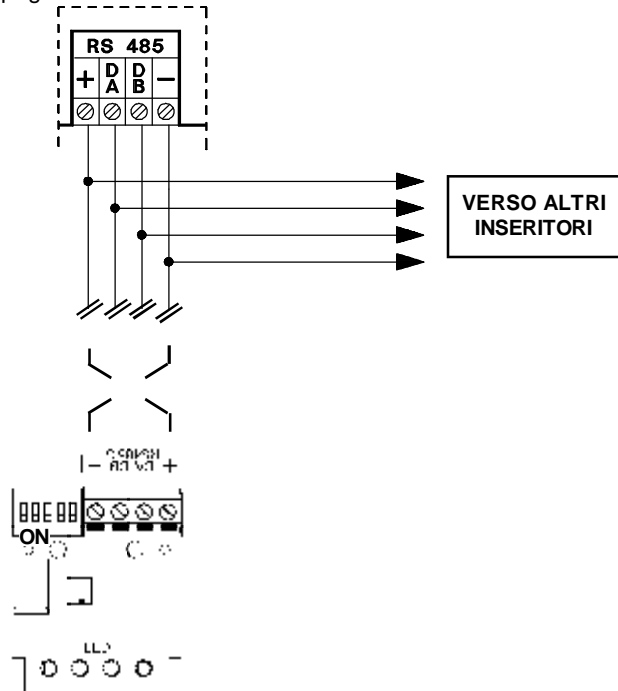
Grazie al riconoscimento del lettore sul quale stiamo operando è possibile effettuare, con una opportuna programmazione, delle accensioni parzializzate, delle attivazioni di uscite open collector o delle chiamate di emergenza.

Il lettore può operare in due modalità di funzionamento, singolo o istantaneo.

Le due modalità sono sostanzialmente diverse nel modo di effettuare le attivazioni, nella modalità singolo vengono proposte all'utente le varie possibili attivazioni, nella modalità istantaneo vengono direttamente operate le accensioni e/o spegnimenti in funzione delle abilitazioni dell'utente-chiave (Green) che viene avvicinato al lettore.

Lettori seriali RS

I lettori **RS** si collegano direttamente sulla seriale RS485 e permettono di effettuare tutte le operazioni di accensione/spegnimento dei vari settori a cui sono associati e/o l'attivazione di uscite open collector.



Installazione degli inseritori

L'inseritore seriale (RS) va collegato ai morsetti della linea seriale **RS485** normalmente utilizzata per il collegamento delle tastiere o dei satelliti.

- Può essere collegato, in parallelo sulla stessa porta seriale **RS485**, **massimo 4 inseritori (Mod.RS)**,
- Si consigliano cavi schermati a quattro conduttori della sezione di 0.5mm ciascuno.
- La lunghezza totale del cavo di collegamento può essere di 600 metri e dev'essere suddivisa tra tutte le schede collegate.
- L'uscita di alimentazione positiva della porta seriale RS485 è protetta da fusibile F2 da 0.5A 250V.

Caratteristiche tecniche

Accensioni max.	3
Accensione Condizionata	si
Inseritori numero max.	4
Inseritori metri max.	lunghezza della seriale
Chiavi max.	32 chiavi
Tensione nominale	12 V
Assorbimento min.	25 mA
Assorbimento max.	30 mA
Attivazione OC	A stato o Impulsivo
Condizioni ambientali	+5°C / +55°C

Indirizzamento

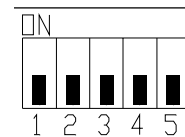
Qualora l'installazione prevedesse più punti di attivazione, gli inseritori installati devono essere indirizzati utilizzando il dip switch a cinque vie, posti sulla scheda. La numerazione degli inseritori deve essere progressiva.

Per indirizzare gli inseritori, posizionare i dip secondo la tabella.

Indirizzo Inseritore	Dip 1	Dip 2	Dip 3	Dip 4	Dip 5
Inseritore 1	Off	Off	Off	Off	Off
Inseritore 2	Off	On	Off	Off	Off
Inseritore 3	Off	Off	On	Off	Off
Inseritore 4	Off	On	On	Off	Off

Si deve tener presente che non vi possono essere più inseritori con lo stesso indirizzo, altrimenti cesseranno di funzionare e la centrale attiverà un allarme Tamper. In questo caso, per ripristinare il funzionamento, si deve:

a) dare i corretti indirizzi agli inseritori;



Caratteristiche generali

GREEN è il prodotto della recente evoluzione della tecnologia della chiave elettronica. Grazie a questa tecnologia, **GREEN** soddisfa le richieste di elevata sicurezza, offrendo all'utente ampie prestazioni e grande comodità.

- le chiavi Touch devono essere acquisite dalla scheda madre, prima di funzionare;
- seguire le indicazioni per acquisire il codice da tutte le chiavi previste;
- **proteggere gli inseritori esterni contro possibili manomissioni od atti vandalici;**
- la chiave deve essere posizionata parallelamente ai led;
- **non posizionare mai gli inseritori affiancati**, ma separarli da un frutto cieco o altro.
- chiave di prossimità con riconoscimento e memorizzazione di chiave falsa, con visualizzazione sull'inseritore dello stato delle linee e della centrale, con possibilità di parzializzare automaticamente l'impianto.
- la chiave non richiede batterie per funzionare.
- **servendosi della medesima chiave** è possibile comandare più impianti anche con funzioni diverse (casa, lavoro, aprire una porta, un basculante, accendere e spegnere una o più apparecchiature), cioè operare in tutte quelle situazioni in cui la chiave è stata acquisita.

Avvertenze

- **Installazione:** l'apparecchiatura deve essere installata solo da personale qualificato.

Funzionamento scheda lettori seriali RS

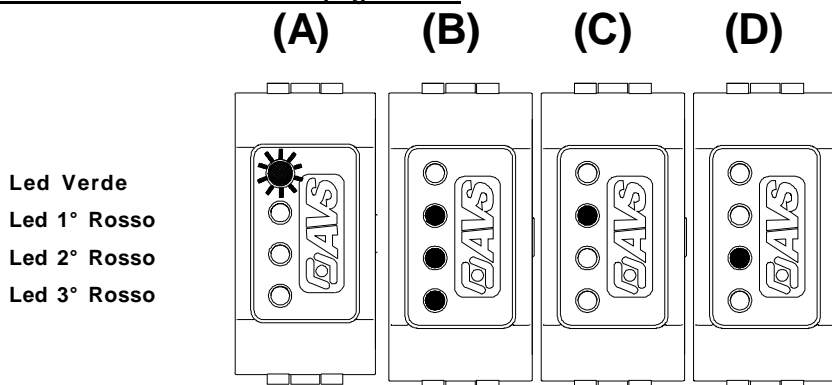
Acquisizione chiavi se installato lettore seriale RS

L'acquisizione delle chiavi può essere effettuata direttamente appoggiando la chiave al lettore, dopo aver abilitato il passo opportuno. (vedi programmazione centrale al passo "ACCESSI"> GREEN su RS > Acquisizione chiave).

Cancellazione chiavi

Per la cancellazione delle chiavi seguire quanto descritto in programmazione della centrale al passo "ACCESSI"> GREEN su RS > Cancellazione chiave).

Visualizzazioni / comandi di accensione/spegnimento



(A)	Settore/i = Spento	led (1), (2), (3) spenti
(B)	Settore/i = Acceso Totale (ON)	led (1), (2), (3) accesi
(B)	Almeno un settore di quelli associati al lettore è spento o non tutti i settori associati al lettore sono accesi nella stessa modalità	led (1), (2), (3) lampeggio veloce
(C)	Settore/i = Acceso Parziale 1 (HOME)	led (1) acceso
(C)	Settore/i = spento con memoria di allarme	led (1) lampeggio lento
(D)	Settore/i = Acceso Parziale 2 (AREA)	led (2) acceso
Led verde	Stato generale dell'impianto	Zone bilanciate: acceso Zone sbilanciate: spento Almeno una zona esclusa: lampeggia lentamente
Led verde	Indica l'avvenuto riconoscimento della chiave, o la condizione in cui è possibile allontanare la chiave senza variare lo stato delle uscite della scheda.	Lampeggia velocemente

Modo di comando singolo

In questa modalità la periferica può essere associata ad uno o più settori e vengono proposte all'utente le varie possibili attivazioni. Le operazioni che saranno consentite sono quelle abilitate per quell'Utente-Chiave.

Visualizzazione dello stato dell'impianto

Se i led sono normalmente abilitati

• Tutti i led visualizzano sempre lo stato attuale del settore associato al lettore; se il lettore è associato a più settori la visualizzazione dei LED è normalmente disattivata; la visualizzazione si attiva nel momento in cui viene avvicinata una chiave touch al lettore. (vedi sotto)

Se i led sono normalmente disabilitati

- Per abilitare la visualizzazione:
- Avvicinare la chiave finché il led verde lampeggia velocemente;
- Allontanare subito la chiave per avere la visualizzazione dello stato.

Accensione / Spegnimento

Per operare un accensione / spegnimento avvicinare la chiave Green in corrispondenza della predisposizione segnalata dal logo NOVA:

1 - Avvicinare la chiave;

2 - Attendere la visualizzazione della modalità desiderata, che cambierà ciclicamente; (A) → (B) → (C) → (D) → (A)

- Allontanando la chiave, si comanderà la relativa accensione / spegnimento.

Modo di comando istantaneo

In questa modalità la centrale opera istantaneamente le funzioni associate all'Utente-Chiave senza attendere l'allontanamento della Touch. Per quanto riguarda l'accensione, l'Utente-Chiave effettuerà sempre quella di priorità massima per la quale è abilitato oppure lo spegnimento. Si consiglia di associare la periferica ad un solo settore e lasciare la visualizzazione dei LED sempre attiva.

Visualizzazione dello stato dell'impianto

Se i led sono normalmente abilitati

• Tutti i led visualizzano sempre lo stato attuale del settore associato al lettore; se il lettore è associato a più settori la visualizzazione dei LED è normalmente disattivata;

Se i led sono normalmente disabilitati

- Non si visualizzerà mai lo stato dell'impianto.

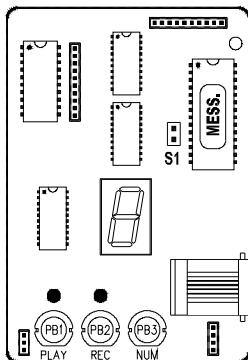
Accensione / Spegnimento

Per operare un accensione / spegnimento avvicinare la chiave Green in corrispondenza della predisposizione segnalata dal logo NOVA e si attiverà istantaneamente il cambiamento di stato della centrale e l'eventuale attivazione di uscite O.C., se associate all'Utente-Chiave.

VOCAL - TEL88 - Caratteristiche tecniche

Protocolli:	• VOCALE (mod.VOCAL)
Messaggi:	• messaggio di presentazione personalizzato • una libreria di messaggi pre-registrati, permette la composizione automatica e personalizzata di messaggi di allarme ed eventi tecnici diversi
Controllo Telefonico Remoto RTC	• attivazione programmabile per ogni singolo profilo utente
Tensione:	• tensione nominale: 12 V
Condizioni ambientali:	• + 5 °C / + 40 °C
Assorbimento:	• in quiete: 20 mA • in trasmissione: 60 mA
Dimensioni scheda:	• 85 x 60 mm

VOCAL-Scheda di sintesi vocale



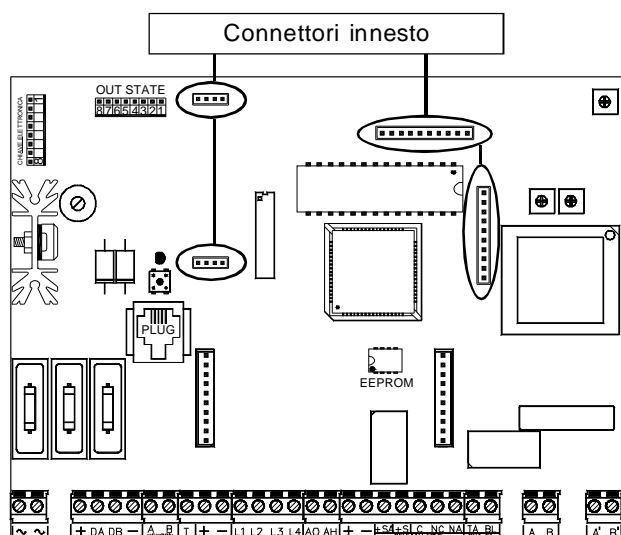
E' una scheda opzionale di sintesi vocale che deve essere collegata alla scheda della centrale mediante 4 connettori.

Il modello **VOCAL** permette:

1. di inviare 1 messaggio personalizzato, seguito da messaggi pre-registrati composti automaticamente dalla centrale indicanti l'evento da comunicare ai numeri programmati;
2. di attivare la funzione **RTC (Controllo Telefonico Remoto)**; questa funzione consente di accedere, mediante un telefono DTMF su linea telefonica commutata o cellulare, all'interrogazione degli stati della centrale ed alla gestione remota della centrale stessa.

La comunicazione si attiverà quando si verificheranno gli eventi associati al numero di telefono che ha il protocollo programmato con "**VOCALE**"

Inserimento del circuito



1. Togliere completamente l'alimentazione alla centrale.
2. Inserire in modo corretto la scheda di sintesi vocale sul circuito della centrale **LIBRA** facendo coincidere i 4 connettori maschi posti sulla faccia inferiore del circuito con altrettanti connettori femmine posti sul circuito della centrale **LIBRA**; premere poi delicatamente fino al suo completo inserimento.

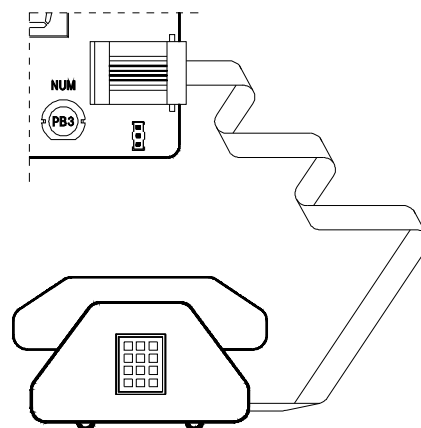


Per poter registrare ed ascoltare i messaggi su **VOCAL**, programmare il telefonico a "SI" nel menù di installazione.

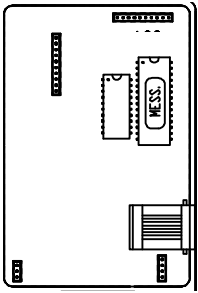
Registrazione e controllo dei messaggi

Per registrare i messaggi e per poterli controllare è sufficiente un normale apparecchio telefonico elettronico BCA a basso assorbimento, collegato all'apposita presa a plug posta sul circuito di sintesi vocale; verificare che il telefono sia in modalità DTMF (MF)

1. Ridare alimentazione alla centrale.
2. Chiudere il ponte **S1** sull'**VOCAL**
3. Collegare l'apparecchio telefonico usando la presa a plug, posta sulla scheda di sintesi.
4. Alzare il ricevitore dell'apparecchio telefonico
5. Premere insieme i pulsanti **REC (PB2)** e **PLAY (PB1)** e rilasciarli.
6. Parlare con voce forte e chiara sul ricevitore dell'apparecchio telefonico; controllare sul display il trascorrere dei secondi.
7. **NOTA:** Se il messaggio termina prima dei 10" è consigliabile premere nuovamente il tasto **REC (PB2)** per sospendere la registrazione (in questo modo si evita di lasciare una coda di silenzio nel messaggio)
8. Per controllare le registrazioni, con il pulsante **PLAY (PB1)** è possibile avviare la riproduzione ascoltandola dal ricevitore dell'apparecchio telefonico connesso.
9. Se la registrazione non fosse avvenuta in modo soddisfacente, devono essere ripetute le operazioni partendo dal punto 5
10. Al termine, sconnettere l'apparecchio telefonico dal plug posto sulla scheda di sintesi.
11. Aprire il ponte **S1**.



TEL88- Scheda di sintesi vocale



E' una scheda opzionale di sintesi vocale che deve essere collegata alla scheda della centrale mediante 4 connettori. **(Utilizzabile da versione 6.0 o successive)**

Il modello **TEL88** permette:

1. di inviare **1 messaggio personalizzato**, seguito da messaggi pre-registrati composti automaticamente dalla centrale indicanti l'evento da comunicare ai numeri programmati;
2. di attivare la funzione **RTC (Controllo Telefonico Remoto)**; questa funzione consente di accedere, mediante un telefono DTMF su linea telefonica commutata o cellulare, all'interrogazione degli stati della centrale ed alla gestione remota della centrale stessa.

La comunicazione si attiverà quando si verificheranno gli eventi associati al numero di telefono che ha il protocollo programmato con **"VOCALE"**

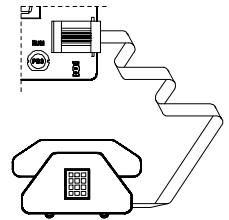
Inserimento del circuito

1. Togliere completamente l'alimentazione alla centrale.
 2. Inserire in modo corretto la scheda di sintesi vocale sul circuito della centrale facendo coincidere i 4 connettori maschi posti sulla faccia inferiore del circuito con altrettanti connettori femmine posti sul circuito della centrale ; premere poi delicatamente fino al suo completo inserimento.
- La centrale comunicherà in vocale tutti gli eventi che sono associati al numero di telefono nel menu "associa eventi" e gli allarmi delle singole zone associate al numero di telefono.

Registrazione e controllo dei messaggi TEL88 - VOCAL

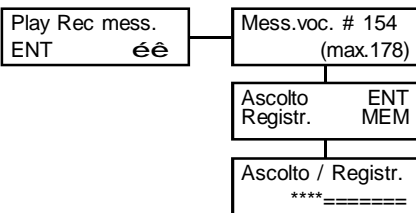
Per registrare i messaggi e per poterli controllare è sufficiente un normale apparecchio telefonico elettronico BCA a basso assorbimento, collegato all'apposita presa a plug posta sul circuito di sintesi vocale; verificare che il telefono sia in modalità DTMF (MF)

3. Ridare alimentazione alla centrale.
4. Collegare l'apparecchio telefonico usando la presa a plug, posta sulla scheda di sintesi.
5. Digitare il codice Installatore ed avviare la registrazione da menù:
(in fabbrica 000000)



Per poter registrare ed ascoltare i messaggi su **TEL88** , programmare il telefonico a "SI" nel menù di installazione.

Per la registrazione dei messaggi vocali è necessario utilizzare il menù guidato che si trova all'interno della programmazione da codice installatore nella sezione dedicata al telefonico.



Play Rec messaggi:

Messaggio Vocale n°??: è necessario selezionare il messaggio da registrare. Con le frecce (←)/(→) si seleziona il messaggio da registrare; premere per confermare **ENT**.

Ascolto ENT: premere ENT per ascoltare il messaggio

Registrazione MEM: premere MEM per registrare

Stop registrazione ESC: Premere ESC per interrompere la registrazione

PS: solo il messaggio 154 ha 10 secondi di registrazione, gli altri hanno tempi massimi di compresi tra 0.8 a 2 sec. circa.

Il messaggio vocale numero 154 corrisponde al messaggio di presentazione.

Oltre alla registrazione del messaggio di presentazione è possibile registrare altri vocaboli sovrascrivendo alcune locazioni vocali.

Questa possibilità vale sia con l'utilizzo della scheda vocale TEL88 che VOCAL.

Alla pagina "tabelle fonie" vi è l'indicazione delle fonie sovrascrivibili.

Messaggi vocali

La centrale ha la possibilità di inoltrare dei messaggi vocali specifici in funzione degli eventi che si generano. Questi messaggi possono essere di carattere tecnico o di allarme e/o di ripristino degli ingressi.

Messaggi tecnici sono relativi a situazioni quali le anomalie di alimentazione, la mancanza della linea telefonica od altri, e vengono composti in automatico sfruttando la libreria di parole pre-registrate che sono riportate nella **Tabella Fonia**; a questi messaggi è normalmente associato ed anteposto il messaggio di presentazione **MESSAGGIO 1 (Cod.Fonia 154)** dove usualmente l'installatore registra l'indirizzo dello stabile dov'è installata la centrale e, se si abilitano i settori, il messaggio relativo al settore di appartenenza dell'evento.

Questi messaggi (Messaggio 1 e Settore) possono essere abilitati o meno alla trasmissione per ogni singolo profilo di numeri telefonici.

Comunicazioni automatiche zone

Messaggi di allarme / ripristino zone sono relativi all'apertura o chiusura degli ingressi.

Le comunicazioni di apertura / chiusura degli ingressi sono normalmente composte in automatico dalla centrale in relazione al tipo di linea impostata in codifica SIA (es. linea furto o linea gas ecc), al numero di zona (1-88) ed è normalmente associato ed anteposto il messaggio di presentazione **MESSAGGIO 1 (Cod.Fonia 154)** e, se si abilitano i settori, il messaggio relativo al settore di appartenenza dell'evento.

Questi messaggi (Messaggio 1 e Settore) possono essere abilitati o meno alla trasmissione per ogni singolo profilo di numeri telefonici.

Comunicazioni personalizzate zone

Se fosse necessario forzare le comunicazioni della centrale, creando un messaggio diverso, si può attingere alla libreria di parole pre-registrate ed inserire il codice della parola nei passi "Parola vocale 1-2-3-4" come da "**Tabella Fonia**" all'interno del menù del telefonico.

Parametri zone ENT éè			
Emiss. All / Ripr. SI	Emiss. codif.zona SI	Emiss. fonia zona SI	Emiss.num. zona SI
Parola vocale 1 0 (max. 255)	Parola vocale 2 0 (max. 255)	Parola vocale 3 0 (max. 255)	Parola vocale 4 0 (max. 255)

Per ogni singolo ingresso è possibile personalizzare la comunicazione potendo imporre alla centrale di comunicare o meno le parole "automatiche" ed avere a disposizione altre 4 fonie extra ("Parola vocale 1-2-3-4").

Tabella Fonia

Ad ogni Codice di Fonia corrisponde un determinato vocabolo pre-registrato di fabbrica che si può utilizzare per personalizzare i messaggi vocali della centrale.

Cod. Fonia	Comunicazione vocale	Cod. Fonia	Comunicazione vocale	Cod. Fonia	Comunicazione vocale	Cod. Fonia	Comunicazione vocale
1	UNO	177	CALDAIA	146	LATO	125	SEMINTERRATO
2	DUE	148	CAMERA	175	LIVELLO	173	SENSORE
3	TRE	137	CAMERETTA	126	MAGAZZINO	68	SETTORE
4	QUATTRO	139	CANCELLO	51	MANCANZA	112	SOFFITTA
5	CINQUE	96	CANTINA	127	MANSARDA	124	SOGGIORNO
6	SEI	90	CARICO	159	MATERIA PRIMA	48	SPENTA
7	SETTE	41	CENTRALE	75	MEDICO	107	STUDIO
8	OTTO	67	CHIAVE	150	MENO	105	SUD
9	NOVE	42	CODICE	84	MONTAGGIO	33	TAMPER
10	DIECI	88	COLLAUDO	119	MURO	38	TASTIERA
11	UNDICI	65	COMANDO	62	NON	129	TAVERNA
12	DODICI	81	COMMERCIALE	133	NORD	80	TECNICO
13	TREDICI	113	COMUNE	98	NOTTE	76	TEMPERATURA
14	QUATTORDICI	40	COMUNICAZIONE	149	OFF	154	ADVANCE 88
15	QUINDICI	169	CONDIZIONATORE	45	ON		ADVANCE 88
16	SEDICI	69	CONSENTITO	117	ORE	176	TERMOSTATO
17	DICIASSETTE	166	CONTATTO	140	OVEST	118	TERRA
18	DICIOTTO	130	CORRIDOIO	30	PANICO	138	TERRAZZA
19	DICIANNOVE	152	CREDITO	106	PAVIMENTO	131	TERZO
20	VENTI	147	CUCINA	122	PERCENTO	144	TETTO
121	VENTUNO	92	DIREZIONE	64	PERIFERICA	128	UFFICIO
21	TRENTA	60	DISATTIVAZIONE	115	PERIMETRALE	151	UMIDITA'
111	TRENTUNO	136	E	99	PIANEROTTOLO	61	USCITA
22	QUARANTA	168	ELETTRICO	109	PIANO	43	UTENTE
23	QUARANTUNO	77	EMERGENZA	167	POMPA	102	VECCHIO
24	CINQUANTA	153	ESAURITO	135	PORTA	86	VENTITE
25	CINQUANTUNO	58	ESCLUSA	172	POTENZA	174	VENTILAZIONE
26	SESSANTA	35	ESCLUSIONE	143	PRESSIONE	160	VERNICIATURA
27	SETTANTA	134	EST	104	PRIMO	161	VOLUMETRICO
28	OTTANTA	55	FALSA	85	PRODOTTO	36	ZONA
29	ZERO	54	FALSO	82	PRODUZIONE		
44	ACCESA	141	FINESTRA	52	RAPINA		
93	ACCETTAZIONE	89	FINITO	37	REINCLUSIONE		
49	ALIMENTAZIONE	101	FRONTE	100	REPARTO		
79	ALLAGAMENTO	73	FURTO	50	RETE		
32	ALLARME	110	GARAGE	142	RETRO		
83	AMMINISTRAZIONE	74	GAS	94	RICAMBI		
66	APERTA	145	GIARDINO	57	RICONOSCIUTO		
47	AREA	97	GIORNO	34	RIPRISTINO		
158	ASSEMBLAGGIO	114	GRADI	178	RISCALDAMENTO		
63	ATTIVA	46	HOME	87	SALDATURA		
59	ATTIVAZIONE	53	INCENDIO	120	SALOTTO		
70	AUTOTEST	108	INGRESSO	39	SATELLITE		
103	BAGNO	56	INSERIRE	123	SCALA		
95	BARRIERA	31	INTERFERENZA	91	SCARICO		
72	BASSA	78	IRRIGAZIONE	132	SECONDO		
71	BATTERIA	116	LAMPIONE				

I vocaboli dal codice di fonìa 154 in poi, saranno riscrivibili e quindi personalizzabili.

Registrando un vocabolo in una di quelle locazioni è possibile integrare le fonie a disposizione; i precedenti vocaboli saranno cancellati e non più disponibili.

Pro-memoria Fonia personalizzabili

Cod. Fonia	Comunicazione vocale	Cod. Fonia	Comunicazione vocale	Cod. Fonia	Comunicazione vocale	Cod. Fonia	Comunicazione vocale
154		161		168		175	
155	NON GESTITO	162	NON GESTITO	169		176	
156	NON GESTITO	163	NON GESTITO	170	NON GESTITO	177	
157	NON GESTITO	164	NON GESTITO	171	NON GESTITO	178	
158		165	NON GESTITO	172			
159		166		173			
160		167		174			

ATTIVAZIONE RTC DA UNA CHIAMATA DELLA CENTRALE

E' possibile attivare la funzione RTC durante una comunicazione telefonica di allarme, premendo il **tasto (7)** dopo il segnale bitonale. Successivamente la centrale risponderà - **INSERIRE CODICE** -, a questo punto seguire le indicazioni riportate nel paragrafo seguente.

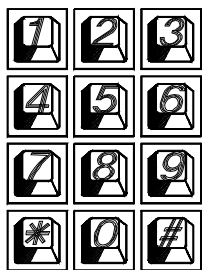
ATTIVAZIONE RTC UTENTE

1. Comporre, con un telefono in DTMF (multifrequenza o "a toni"), il numero telefonico dove si trova installata la centrale completa di sintesi vocale **VOCAL/ TEL88**.
2. Al raggiungimento del numero di "Squilli Risposta", una voce sintetizzata dirà - **INSERIRE CODICE** -.
 - Per le chiamate tramite PSTN, **se fosse inserita una segreteria telefonica, si può attuare lo scavalco:**
 - a. Comporre il numero telefonico e lasciare squillare per una volta.
 - b. Riattaccare il ricevitore e richiamare ancora, **almeno dopo 8 secondi e non oltre 20 secondi dal primo squillo**.
 - c. La centrale risponderà al primo squillo, - **INSERIRE CODICE** -.
3. Digitare lentamente il Codice dell'Utente, il quale deve essere abilitato alle funzioni RTC; una voce sintetizzata dirà - **CODICE RICONOSCIUTO** -; seguito da - **INSERIRE SETTORE** - (se il codice è associato a più i settori).
4. Ora si possono attivare le varie funzioni ricordando che, **dopo l'inserimento di un comando, bisogna attendere il segnale bitonale di conferma della centrale**.

Comandi DTMF

I comandi vengono attivati direttamente premendo i tasti sulla tastiera telefonica. I comandi DTMF descritti di seguito sono attivi o meno in base al profilo cui l'utente è associato.

ATTENZIONE: tra una chiamata in RTC e la successiva esiste un tempo di interdizione di due minuti che raddoppia se il codice inserito nella precedente chiamata è errato.



- **[0] OFF ZONE:** attiva la possibilità di escludere/includere le zone di ingresso della centrale dalla n° 1 alla n° 34. **Esempio:** [0] + (numero zona) + (#).
- **[1] ESC:** cambio settore.
- **[2] MEM:** ascolto storico memoria eventi;
per scorrere la memoria vocale: **[2] esci / [5] su / [8] ripeti / [0] giù**
- **[3] OFF TEL:** provoca l'interruzione della comunicazione telefonica.
- **[5] OFF:** provoca lo spegnimento della centrale - **CENTRALE SPENTA** -
- **[6] O.C.:** attiva la possibilità di comandare le uscite Open Collector dalla n° 1 alla n° 8; si attivano solo gli O.C. che sono programmati come "**O.C. Utente/Sett**" da utenti abilitati a loro volta alla funzione "**Abil. OC Utente**". **Esempio:** per comandare l'O.C. n° 2; premere successivamente i tasti **[6]** e **[2]** seguito da **[#]** o **[6] [0] [2]**.
- **[7] TEST:** esplica le informazioni sullo stato della centrale.
- **[8] ACC.PARZ:** provoca l'accensione della centrale in modalità Parzializzata, in funzione della massima modalità di accensione parzializzata abilitata - **CENTRALE ACCESA** -
- **[9] ON:** provoca l'accensione della centrale in modalità ON - **CENTRALE ACCESA ON-**
- **[#] ENTER:** si preme per confermare un dato introdotto dalla tastiera.

ATTIVAZIONE RTC INSTALLATORE

1. vedi punto 1 "Attivazione RTC Utente"
2. vedi punto 2 "Attivazione RTC Utente"
3. Digitare lentamente il codice Installatore
4. Ora si possono attivare le varie funzioni ricordando che, **dopo l'inserimento di un comando, bisogna attendere il segnale bitonale di conferma della centrale**.

Comandi DTMF

Esempio di utilizzo della funzione RTC

- 1) Telefonare al numero dove risiede l'impianto, il quale risponderà:
- 2) - **INSERIRE CODICE** - digitare il codice utente abilitato confermando con "#" se il codice è inferiore a 6 cifre.
- 3) - **CODICE RICONOSCIUTO** -
- 4) - **INSERIRE SETTORE** - se richiesto digitare: 1, 2, 3 o 4
- 5) - **CENTRALE ACCESA** - se la centrale è accesa, altrimenti non dice nulla.
- 6) - **INSERIRE COMANDO** - inserire uno dei comandi sopra citati in (Attivazione RTC utente).
- **Esempio:** con il tasto **[7]** la centrale comunica la situazione dell'impianto.
- **Esempio:** con il tasto **[5]** la centrale si spegne confermando - **CENTRALE SPENTA** -
- **Esempio:** con il tasto **[9]** la centrale si accende confermando - **CENTRALE ACCESA** -
- **Esempio:** con il tasto **[6] + [1] + [#]** è possibile accendere il riscaldamento.
- **Esempio:** con il tasto **[3]** la telefonata viene interrotta.

Programmazione Zone

							Profilo secondario		
	Tipo	Sett	ON	HO	AR	Tamper	Tipo	Mod.att	STRINGA
1									
2									
3									
4									
5									
6									
7									
8									
9									
10									
11									
12									
13									
14									
15									
16									
17									
18									
19									
20									
21									
22									
23									
24									
25									
26									
27									
28									
29									
30									
31									
32									
33									
34									

Prog. O.C.

	FUNZIONE	TEMPO	ASSOCIA ZONE	STRINGA
1				
2				
3				
4				
5				
6				
7				
8				

Codici Utente

	Default	Stringa
Cod. 1	000010	
Cod. 2	000020	
Cod. 3	000030	
Cod. 4	000040	
Cod. 5	000050	
Cod. 6	000060	
Cod. 7	000070	
Cod. 8	000080	

Profili Utente

	1	2	3	4	5	6	7	8
Accende in ON	si	no	no	no	no	no	no	no
Accende in HOME	no	no	no	no	no	no	no	no
Accende in AREA	no	no	no	no	no	no	no	no
Spegne centrale	si	no	no	no	no	no	no	no
Spegne senza OFF	no	no	no	no	no	no	no	no
Spegne PO attivo	no	no	no	no	no	no	no	no
Attiva Straordinario	si	no	no	no	no	no	no	no
Cambia codice	si	no	no	no	no	no	no	no
Cambia telefoni	si	no	no	no	no	no	no	no
Vede memoria	si	no	no	no	no	no	no	no
Abilit. OFF ZONE	si	no	no	no	no	no	no	no
Abil. O.C. Utente	si	no	no	no	no	no	no	no
Esclude Buzzer	si	no	no	no	no	no	no	no
Comunica Codice	no	no	no	no	no	no	no	no
Com. Cod. Emergenza	no	no	no	no	no	no	no	no
Abil.fun. RTC	no	no	no	no	no	no	no	no
Interrompe com.	no	no	no	no	no	no	no	no
Valida RTC automatico	si	no	no	no	no	no	no	no
Test Uscite	no	no	no	no	no	no	no	no
Reset linea Fire	si	no	no	no	no	no	no	no
Abilita Tempi OFF	no	no	no	no	no	no	no	no
Attiva O.C.	0	no	no	no	no	no	no	no
O.C. emergenza	0	no	no	no	no	no	no	no
Chiave Istantanea	no	no	no	no	no	no	no	no

Programmatore orario

Operazioni	(1) LUN	(2) MAR	(3) MER	(4) GIO	(5) VEN	(6) SAB	(7) DOM
1							
2							
3							
4							
5							
6							
7							
8							
9							
10							
11							
12							

Festività

	1	2	3	4	5	6	7	8	9	10
Dal										
Al										

Programmazione Profili di numeri Telefonici

	Protocollo	Numero Tel.	Com.fonia gen	Com.fonia sett	Ass. Settori	Tentativi
Num.Tel. 1						
Num.Tel. 2						
Num.Tel. 3						
Num.Tel. 4						
Num.Tel. 5						
Num.Tel. 6						
Num.Tel. 7						
Num.Tel. 8						
Telegestione			NO	NO	NO	NO

Associa Settori

	Settore 1	Settore 2	Settore 3	Settore 4
Account Code Num.Tel.1				
Account Code Num.Tel. 2				
Account Code Num.Tel. 3				
Account Code Num.Tel. 4				
Account Code Num.Tel. 5				
Account Code Num.Tel. 6				
Account Code Num.Tel. 7				
Account Code Num.Tel. 8				
Account Code Telegestione				

Opzioni telefoniche

Ascolto linea libera :	Num. ripetizine vocale:	Numero squilli RB:
Numerazione :	Ascolto alla risposta	Abil.RTC da GSM:
Pausa tentativi :	Salto segreteria:	

Programmazione

Cenni sulla gestione dei settori

La CENTRALE include la gestione dei settori.

Ciò significa che con la centrale si possono creare fino a 4 impianti indipendenti tra di loro.

In fase di programmazione si definisce quanti settori sono attivi nell'impianto, in altre parole, quanti settori indipendenti esistono in esso.

I settori risultano utili quando nasce la necessità di avere più impianti gestiti da un'unica centrale. Le applicazioni normali, che gestiscono un solo impianto, non richiedono l'uso di questa funzionalità, quindi avranno soltanto il settore 1 attivo e tutte le zone associate ad esso.

Accensioni

I settori si possono attivare in modalità diverse una dall'altra. **Esempio:** il settore 1 può essere acceso in modalità ON, mentre il settore 2 è acceso in modalità AREA. In ogni momento.

Ogni zona utilizzata della centrale deve essere associata ad un settore e risulterà attiva quando detto settore viene acceso in una modalità di accensione che contiene quella zona.

Uscite di allarme

Le uscite di allarme dell'impianto si attivano quando avviene un allarme in uno o più settori, ma possono essere disattivati soltanto spegnendo il settore a cui appartiene la zona che ha causato l'allarme in corso. Questo vale sia per le uscite a relè sia per le uscite Open Collector. Alcune funzioni applicabili alle uscite Open Collector richiedono di specificare il numero del settore di riferimento.

Esempio: OC di accensione, OC da utente, ecc.

Tastiere

Le tastiere dell'impianto devono essere associate ad uno o più settori. Questo determina quali messaggi di allarme vengono visualizzati in esse. Gli allarmi di zona vengono mostrati solo se relativi a zone dei settori associati. Gli allarmi tecnici vengono mostrati sempre.

La funzione di accensione veloce (**Quick Arm**) è legata alla tastiera sulla quale viene effettuata. Si attiva, con questa procedura, il settore cui la tastiera è associata o contemporaneamente tutti i settori cui essa è associata.

Il messaggio "**0 zone attive**", dopo aver acceso un settore, viene visualizzato in tastiera per segnalare all'utente che non ci sono zone attive in quella modalità di accensione.

Esempio di comportamento della tastiera

L'Utente1 associato ai settori 1,2, ed impostato come "Utente master -> NO"

Gli Utenti 2/3 sono impostati come "Utente master -> NO"

Utenti/Settori	TASTIERA (settore 1,2)	TASTIERA (settore 1)	TASTIERA (settore 2)
UTENTE 1 (settore 1,2)	scelta settori	visualizza settore 1	visualizza settore 2
UTENTE 2 (settore 1)	visualizza settore 1	visualizza settore 1	non autorizzato
UTENTE 3 (settore 2)	visualizza settore 2	non autorizzato	visualizza settore 2

Solo l'Utente1 associato ai settori 1,2, ed impostato come "Utente master -> SI"

Utenti/Settori	TASTIERA (settore 1,2)	TASTIERA (settore 1)	TASTIERA (settore 2)
UTENTE 1 (settore 1,2)	scelta settori	scelta settori	scelta settori
UTENTE 2 (settore 1)	visualizza settore 1	visualizza settore 1	non autorizzato
UTENTE 3 (settore 2)	visualizza settore 2	non autorizzato	visualizza settore 2

Comportamento Zone Comuni

Lo stato delle zone comuni sarà disponibile solo all'utente che attiverà l'ultimo settore ancora spento o all'utente che per primo spegnerà un settore, quando fossero tutti accesi, oppure all'utente associato a tutti i settori ed impostato come "Somma settori". In questo modo gli utenti che in precedenza hanno acceso i propri settori non sono stati disturbati dai movimenti di utenti di settori diversi nelle zone comuni. Anche l'esclusione ed il reinserimento delle zone comuni è demandata all'utente che attiverà l'ultimo settore ancora spento oppure all'utente associato a tutti.

Codici Utente

I codici utente vanno associati ad uno o più settori e hanno accesso ad essi solo tramite le tastiere che sono associate ai loro settori. Se un codice viene associato ad uno o più settori ed è anche impostato come "**Utente master**", potrà accedere ai settori di competenza da qualsiasi tastiera. Quando un utente viene associato a tutti i settori ed è anche associato alla funzione "**Somma settori**", potrà accendere o spegnere tutti gli impianti contemporaneamente entrando in 0 (zero).

Gli utenti associati ad un settore specifico, se abilitati, possono consultare la memoria eventi della centrale, vedendo soltanto gli eventi relativi al loro settore. Un utente associato a tutti i settori può vedere la memoria eventi per intero. Per quanto riguarda l'esclusione di zone e l'attivazione di uscite O.C. da tastiera, l'utente è abilitato ad operare soltanto su zone e O.C. di competenza del suo settore; se l'O.C. è associato a tutti i settori (0), sarà gestito da tutti gli utenti.

LIBRA PIUS

Gestione mediante Tastiera

E' possibile personalizzare il comportamento del sistema facendo attenzione ad associare i codici utente e le tastiere ai settori in modo opportuno. Infatti, nella spiegazione seguente, verranno trattati tutti i casi possibili e realizzabili, **se abilitati in programmazione**, oltre alle funzioni standard di sicurezza.

Accensione rapida

Caso 1: la tastiera è associata a tutti i settori

- ☞ (ON) (ON) (ENT) "Accende in ON tutti i settori"
- ☞ (HO) (HO) (ENT) "Accende in HO tutti i settori"
- ☞ (AR) (AR) (ENT) "Accende in AR tutti i settori"

Caso 2: la tastiera è associata al settore n=1,2

- ☞ (ON) (ON) (ENT) "Accende in ON il settore n"
- ☞ (HO) (HO) (ENT) "Accende in HO il settore n"
- ☞ (AR) (AR) (ENT) "Accende in AR il settore n"

Spegnimento rapido

Caso 1: il codice è associato a tutti i settori + "Somma settori"

- ☞ (Codice Utente) (0) "Spegne tutti i settori attivi"
- ☞ (Codice Utente) (n) "Spegne solo il settore n"

Caso 2: il codice è associato al settore n=1,2

- ☞ (Codice Utente) "Spegne solo il settore n"

Accensione normale

Caso 1: il codice è associato a tutti i settori + "Somma settori"

- ☞ (Codice Utente) (0) (ON) "Accende in ON tutti i settori"
 - ☞ (Codice Utente) (n) (ON) "Accende in ON solo il settore n"
- Lo stesso vale per le accensioni HO e AR.

Caso 2: il codice è associato al settore n=1,2

- ☞ (Codice Utente) (ON) "Accende in ON il settore n"
- Lo stesso vale per le accensioni HO e AR

OFF.Tempi

- ☞ (4) dopo il (Codice Utente), annullo tutti i tempi di ingresso ed uscita.

Spegnimento normale

Caso 1: il codice è associato a tutti i settori + "Somma settori"

- ☞ (Codice Utente) (0) (5) "Spegne tutti i settori"
- ☞ (Codice Utente) (n) (5) "Spegne solo il settore n"

Caso 2: il codice è associato al settore n=1,2

- ☞ (Codice Utente) (5) "Spegne solo il settore n"

Memoria Allarme

Caso 1: codice è associato a tutti i settori + "Somma settori"

- ☞ (Codice Utente) (n) (MEM) visualizza l'ultimo evento accaduto
- se n=0 viene visualizzata l'intera memoria eventi
- se n=1 viene visualizzata la memoria del settore 1
 - ☞ (HO) visualizza l'evento precedente
 - ☞ (ON) visualizza l'evento successivo
 - ☞ (CLR) visualizza le telefonate a buon fine
 - ☞ (CLR) visualizza la stringa della zona allarmata

Caso 2: codice associato al settore n=1,2

- ☞ (Codice Utente) (MEM) visualizza l'ultimo evento accaduto
- ☞ (HO) visualizza l'evento precedente
- ☞ (ON) visualizza l'evento successivo
- ☞ (CLR) visualizza le telefonate a buon fine
- ☞ (CLR) visualizza la stringa della zona allarmata

Esclusione e Reinserimento Zone

Caso 1: il codice è associato a tutti i settori + "Somma settori"

- ☞ (Codice Utente) (0..2) (ZONE) (numero zona) (ENT)

Caso 2: il codice è associato al settore n=1,2

- ☞ (Codice Utente) (ZONE) (numero zona) (ENT)

Variazione Codici Personali

- ☞ (Codice Utente) (0..2) (1) (ENT)
- ☞ (CLR) (Nuovo Codice Utente) (ENT)

Variazioni Numeri Telefonici

- ☞ (Codice Utente) (0..2 "se richiesto") (1) (è) (ENT)
- ☞ (CLR) (1)..(8) (ENT) "per selezionare il numero"
- ☞ (CLR) (Nuovo Numero) (ENT) "per confermare il numero"

Esclusione e Reinserimento Cicalino

- ☞ (Codice Utente) (0..2 "se richiesto") (è)+(è) (ENT)
- ☞ (ENT) (esclude / reinclude il cicalino)

Attivazione e Disattivazione O.C.

- ☞ (Codice Utente) (0..2 "se richiesto") (☞→) (1)..(16) (ENT)

Test Allarme

- ☞ (Codice Utente) (0..2 "se richiesto") (1) (è)+(è)+(è) (ENT) (ENT)

Attiva Straordinario

- ☞ (Codice Utente) (0..2 "se richiesto") (8) (ENT)

Codice di Emergenza

- ☞ (Codice Utente) + 1 unità senza riporto

Esempio: Se il codice utente è 123456 digitando 123457 può essere attivata una comunicazione telefonica silenziosa.

Dispaccio Panico

- ☞ Mantenendo premuto il tasto (1) seguito dal tasto (CLR) può essere attivata una comunicazione telefonica silenziosa.

Dispaccio Fuoco

- ☞ Mantenendo premuto il tasto (2) seguito dal tasto (CLR).

Dispaccio Medico

- ☞ Mantenendo premuto il tasto (3) seguito dal tasto (CLR).

LED GIALLO

- **acceso:** la tensione di rete è presente
- **spento:** la tensione di rete è assente

LED ROSSO

- **acceso:** tutti i settori associati alla tastiera sono accesi
- **spento:** la centrale è spenta
- **lampeggiante:** la centrale è spenta, indicando un avvenuto allarme nella precedente accensione
- **lampeggiante veloce:** almeno un settore acceso

LED VERDE

- **acceso:** le zone sono chiuse e la centrale può essere attivata
- **spento:** almeno una zona risulta aperta
- **lampeggiante:** almeno una zona è stata esclusa

Visualizzazione su display

Tutte le segnalazioni di allarme e di stato delle zone appaiono direttamente sul display; la retroilluminazione si attiva quando viene premuto un tasto qualsiasi. Es. il tasto (CLR)

Prova circuito zone

Le zone aperte o escluse vengono visualizzate direttamente su display, digitando il (Codice Utente)

Visualizzazione degli allarmi

Le zone che hanno provocato l'allarme della centrale vengono visualizzate in sequenza, nella seconda riga del display, mentre la data e l'ora corrente viene proposta sopra

Chiamate Telefoniche

Dopo aver ricevuto la telefonata ed ascoltato per intero il messaggio seguito da un suono bitonale, risulta possibile premere:

- ☞ il tasto (3) interrompe l'intero ciclo di chiamate vocali
- ☞ il tasto (4) interrompe il ciclo di chiamate vocali di profilo
- ☞ il tasto (7) entra nella funzione RTC ed operare come riportato nel tagliandino colorato, le normali operazioni di gestione a distanza dell'impianto
- ☞ Se si è nelle vicinanze della tastiera è sufficiente digitare il proprio (Codice Utente) abilitato ad "interrompi com.", per interrompere il ciclo di chiamate di tutti i settori che le hanno generate.

15 DIC 06
00:00:15

ââââââ
00:00:15

LIBRA PLUS
nova

Lingua/Language
Press CLR...

PROGRAMMAZIONE

È Inserire **Codice Installatore** seguito da (ENT)
(di fabbrica: 000000)

Se il codice viene riconosciuto, comparirà la scritta "LIBRA PLUS"
È Premere (ENT) per entrare

Lingua/Language
Italiano

ATTENZIONE!!! Alla prima installazione o dopo la procedura di RESET EEPROM, il sistema può richiedere di adeguare la centrale alla lingua locale.

È Premere (CLR) per selezionare la lingua desiderata
È Premere (ENT) per confermare
È Premere (ESC) più volte per tornare in data e ora

Installazione

Installazione
ENT

Tastiere Display
1 (max. 8)

RS
0 (max. 4)

Telefonico
NO

Bil. Linee Centr.
bilanciate

Mem. eventi rid.
NO

Tastiere a Display

Definisce il numero di tastiere collegate al sistema.

RS (Lettore seriale)

Definisce il numero di lettori collegati al sistema.

Telefonico

Impostando "SI", si abilita il combinatore ad eseguire le telefonate programmate.

Bilanciamento linee centrale

E' possibile variare le impostazioni di base del sistema per le zone collegate in centrale.

Bilanciate: imposta che gli ingressi di centrale siano bilanciati

Zone doppie: abilita la gestione delle zone doppie in centrale

Non bilanciate: imposta che gli ingressi di centrale siano normalmente chiusi (non bilanciati)

Memoria Eventi Ridotta

Impostando "SI", si abilita la memorizzazione ridotta degli eventi; vengono eliminati alcuni eventi relativi ad operazioni Utente

È Premere (CLR) per variare
È Scivere il numero desiderato
È Premere (ENT) per confermare

Eventi che non vengono memorizzati impostando "SI" in "Memoria eventi Ridotta":

OPERAZIONI UTENTE:

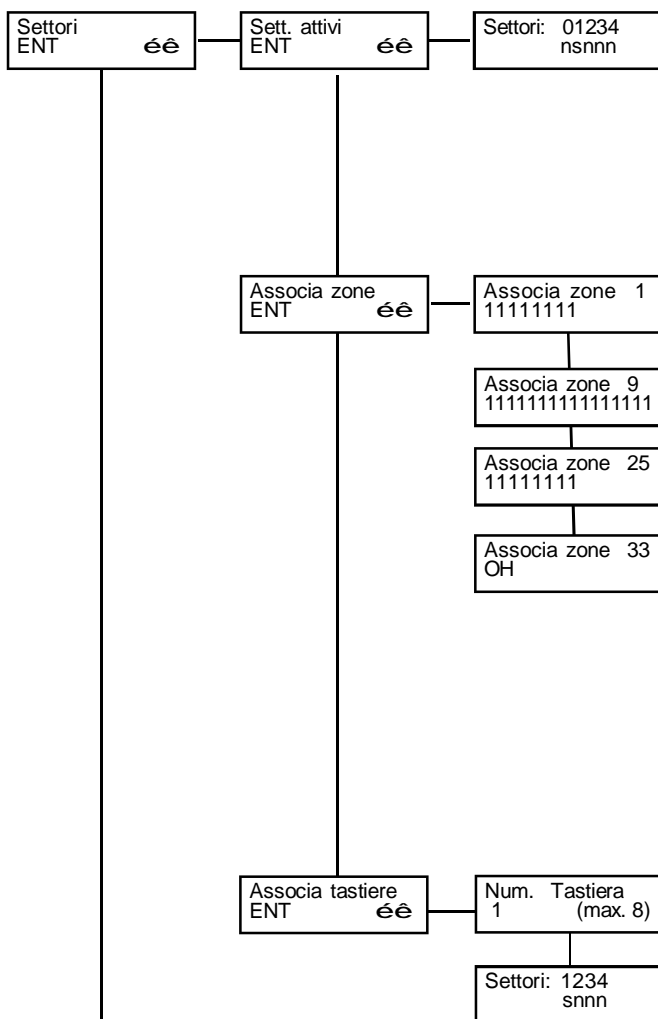
uscita menù
cambio data e ora
reset fire
user test
accensione on
accensione ho
accensione ar
spegnimento on
spegnimento ho
spegnimento ar
identificazione utente

OPERAZIONI UTENTE OC:

Operazione Automatica Accensione
Operazione Automatica Spegnimento
Operazione Automatica oc spento
Operazione Automatica oc acceso

a pagina
seguinte

Settori



Settori attivi

Con settore attivo, si intende la possibilità di gestire fino a quattro impianti completamente separati.

- E** Premere (CLR) per poter variare
- E** Premere (ESC) o (MEM) per selezionare
- E** Premere (CLR) per variare
- E** Premere (ENT) per confermare

Associa zone

Di fabbrica, tutte le zone sono associate al settore 1. In questo modo il sistema potrà fin da subito gestire un unico impianto.

- 0 = Settore Comune
- 1 = Settore Uno
- 2 = Settore Due
- 3 = Settore Tre
- 4 = Settore Quattro

Associa zone 1
011112222

Associa tastiere

Definisce il settore associato alla tastiera:

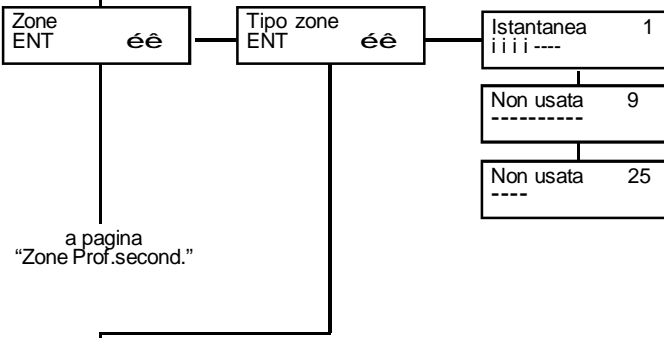
- S** solo su 1: associata al **Settore Uno**;
- S** solo su 2: associata al **Settore Due**;
- S** solo su 3: associata al **Settore Tre**;
- S** solo su 4: associata al **Settore Quattro**;

Nota: ogni Tastiera può essere associata ad uno o più settori.

a pagina
seguente

da pagina precedente

Zone: Tipo zone



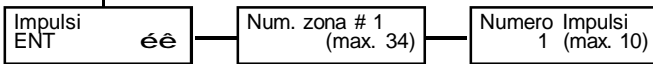
- É Premere (CLR) per poter variare
Spostare il cursore che lampeggia con le frecce (è) e (ç) in corrispondenza della zona che deve essere programmata con la modalità prescelta
- Ê Per scegliere la modalità da programmare usare le frecce (é) e (ê), sulla parte alta del display è visualizzato il tipo di zona
- É Premere (CLR) per variare.
- Ê Premere (ENT) per confermare ed (ESC) per tornare
- Ê Per spostarsi su un eventuale gruppo di altre zone, se esistenti, usare le frecce (è) e (ç)

Tasto Funzione (5) "Fast Select"

Durante la fase di programmazione delle zone, il tasto (5), agevola il cambiamento di interi gruppi di zone, nella selezione da SI a NO o viceversa. Questo procedura è attiva in qualsiasi menù nel quale si esegue la selezione "SI/NO".

Esempio: selezionando la modalità (Non Usata) con le zone (iiiiiiii) premendo (5) le zone risulteranno (-----).

Zone: Impulsi



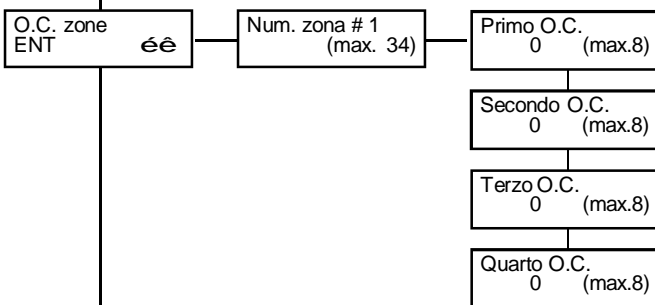
- É Premere (CLR) per variare
- Ê Scrivere numero degli impulsi
- É Premere (ENT) per confermare
- Ê Premere (ESC) per tornare

Per ogni linea di ingresso della centrale è possibile determinare il numero di sbilanciamenti che saranno necessari per attivare le uscite di allarme associate. In fabbrica è programmato che un unico sbilanciamento della zona provochi lo stato di allarme della centrale.

L'intervallo di tempo entro il quale gli impulsi vengono sommati è programmabile nel Menù dei Tempi; scaduto questo tempo il contatore viene azzerato.

Se la zona rimane sbilanciata per 30 secondi si avrà comunque uno stato di allarme, indipendentemente dal numero degli impulsi programmati.

Zone: O.C. zone



- É Premere (CLR) per variare
- Ê Scrivere numero dell'O.C. da attivare
- É Premere (ENT) per confermare
- Ê Premere (ESC) per tornare
- Ê Premere (é) e (ê) per muoversi

Per ogni linea di ingresso della centrale è possibile associare massimo 4 (quattro) Open Collector di stato od allarme zona.

Primo O.C. 1

Impostare l'Open Collector che si deve attivare per lo sbilanciamento della linea

Secondo / Terzo / Quarto O.C.

Impostare l'Open Collector che si deve attivare per lo sbilanciamento della linea

Nota: gli O.C. impostati devono essere programmati nel menù



come **O.C. di Cat. Settore o Cat. Zona**

a pagina seguente

Funzioni: Tipo zone

[-] Non usata: la zona non viene considerata dall'analisi della centrale. Questi ingressi devono essere comunque bilanciati con una resistenza (4K7).

[i] Istantanea: zona che provoca un allarme immediato quando si sbilancia a centrale accesa.

[h] Zona 24 ore: zona indipendente dall'accensione della centrale, attiva sia a centrale spenta che a centrale accesa; può essere esclusa dalla funzione di "OFF ZONE".

[1] Temporizzata 1 / [2] Tempor. 2 / [3] Tempor. 3: all'accensione della centrale si rende attivo il tempo di uscita [1- 2 -3], segnalato dal suono intermittente del cicalino della tastiera. Terminato questo tempo, se l'ingresso viene sbilanciato, si rende disponibile il tempo di rientro [1- 2 -3], segnalato da un suono intermittente a frequenza elevata; scaduto quest'ultimo tempo si attiva un allarme, se la centrale non è stata, nel frattempo, spenta.

[c] Condizionata: zona istantanea che viene automaticamente esclusa durante il tempo di ingresso e di uscita di una zona temporizzata; nel caso ci fossero più zone temporizzate, si deve far riferimento a quella con il tempo più lungo. A centrale accesa, quando non sono in corso né il tempo di uscita né quello di rientro, lo sbilanciamento di questo ingresso provoca un allarme immediato. *Questa particolare zona può essere utilizzata per proteggere il percorso che va dalla zona di ingresso alla tastiera, affinché entrando da un ingresso temporizzato, le zone programmate come istantanee interne risultino temporaneamente escluse, mentre entrando da un qualsiasi ingresso diverso da quello temporizzato queste zone risultino istantanee.*

[a] Ist.escl.perm.: (Istantanea con esclusione permanente): zona istantanea che viene automaticamente esclusa se risulta sbilanciata al momento dell'accensione della centrale; rimane esclusa fino allo spegnimento della centrale stessa. *Questa particolare zona può essere utilizzata per automatizzare l'esclusione della zona da proteggere al momento dell'accensione. Se per esempio volessimo escludere in modo automatico dei balconi o porte che al momento dell'accensione possono risultare aperti.*

[b] Ist.escl.temp.: (zona istantanea con esclusione temporanea); viene automaticamente esclusa se risulta sbilanciata al momento dell'accensione della centrale; viene inserita automaticamente al suo ribilanciamento.

[4] Temporizzata1 con Esclusione Permanente / [5] T2 Escl.perm / [6] T3 Escl.perm: sono zone temporizzate con esclusione permanente. Vengono automaticamente escluse se risultano sbilanciate al termine del tempo di uscita [1- 2 -3]; rimangono escluse fino allo spegnimento della centrale stessa.

[7] Temporizzata 1 con Esclusione temporanea / [8] T2 Escl.temp / [9] T3 Escl.temp 3: zona che viene automaticamente esclusa se, al termine del tempo di uscita [1- 2 -3] della zona temporizzata [1- 2 -3], risulta sbilanciata; viene inserita automaticamente al suo ribilanciamento. Ad un suo successivo sbilanciamento, la zona sarà temporizzata con tempo di ingresso secondario [1- 2 -3].

Queste particolari zone possono essere utili per la protezione di automatismi quali portoni, basculanti o cancelli soggetti ad una propria temporizzazione in chiusura. Questo blocco permette di escludere momentaneamente la zona che si trova ancora aperta nel momento in cui termina la temporizzazione in uscita, per poi reincluderla quando la zona si richiude.

[j] Zona 24 ore Temporizzata 1 / [k] 24H T 2 [l] 24H T 3: zona indipendente dall'accensione della centrale, attiva sia a centrale spenta che a centrale accesa. Al suo sbilanciamento, si rende disponibile il tempo di rientro [1- 2 -3], segnalato da un suono intermittente a frequenza elevata; scaduto quest'ultimo tempo si attiva un allarme, se non è stato, nel frattempo, digitato il codice utente; può essere esclusa dalla funzione di "OFF ZONE".

[X] Zona 24 ore con preallarme 4/ [W] 24H preall. 3 / [V] 24H preall. 2/ [U] 24H preall. 1: zona indipendente dall'accensione della centrale, attiva sia a centrale spenta che a centrale accesa. Zona che provoca un allarme quando si sbilancia, al termine del tempo di preallarme [1- 2 -3 - 4]. Se durante questo tempo la zona si bilancia, si interrompe e ripristina il conteggio di preallarme. Durante il tempo di preallarme la zona può attivare: buzzer (door-chime), O.C. di preallarme, O.C. di stato zona, messaggi di preallarme in tastiera, memoria eventi di preallarme.

[x] Istantanea con pre-allarme 4/ [w] Ist. preall. 3 / [v] Ist. preall. 2 / [u] Ist.preall. 1: zona che provoca un allarme quando si sbilancia a centrale accesa, al termine del tempo di preallarme [1- 2 -3 - 4]. Se durante questo tempo la zona si bilancia, si interrompe e ripristina il conteggio di preallarme. Durante il tempo di preallarme la zona può attivare: buzzer (door-chime), O.C. di preallarme, O.C. di stato zona, messaggi di preallarme in tastiera, memoria eventi di preallarme.

[t] Tamper: zona indipendente dall'accensione della centrale, attiva sia a centrale spenta che a centrale accesa; è usata per collegare le antimanomissioni e non può essere esclusa dalla funzione di "OFF ZONE".

[A] Chiave AREA: zona per accensione remota in modalità AREA; quindi, lo sbilanciamento della zona così programmata provocherà l'accensione in modalità AREA della centrale, attivando le relative zone associate.

[H] Chiave HOME: zona per accensione remota in modalità HOME; quindi, lo sbilanciamento della zona così programmata provocherà l'accensione in modalità HOME della centrale, attivando le relative zone associate.

[O] Chiave ON: zona per accensione remota in modalità ON; quindi, lo sbilanciamento della zona così programmata provocherà l'accensione in modalità ON della centrale, attivando le relative zone associate.

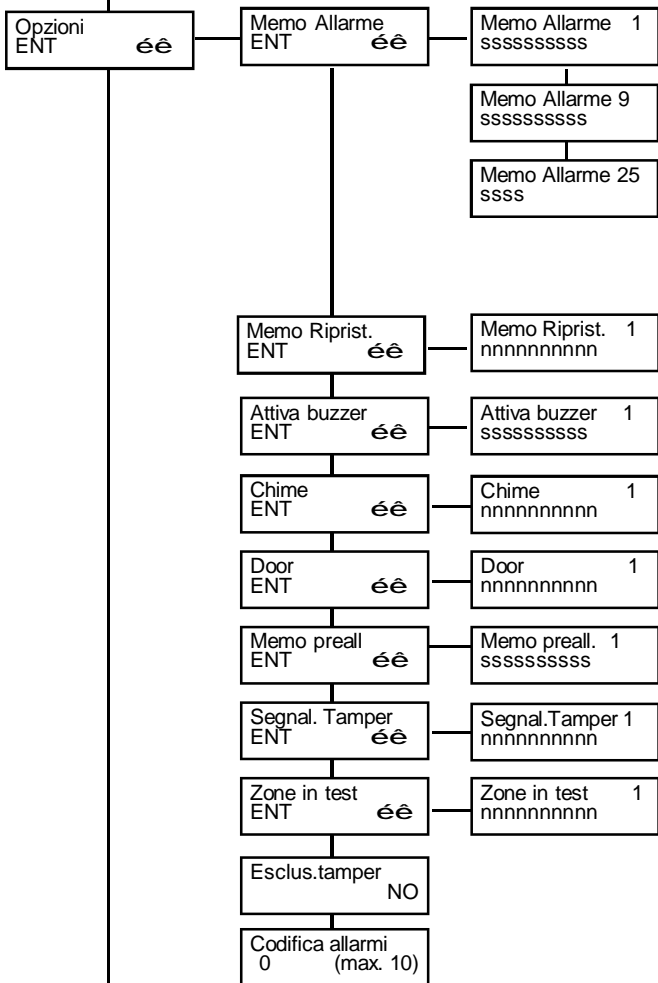
N.B. Se abilitata l'opzione "Zone doppie", la zona gemella a quella utilizzata per comandare un' accensione in qualsiasi modalità, deve essere configurata come "**Non usata**". In caso contrario, per avvertire dell' errata programmazione, in tastiera compare la scritta "**Errore prog. # 1**".

N.B. Le zone dalla 5 alla 34 sono programmate di fabbrica come **[-] Non usata**

N.B. Le zone programmate come "zona 24 ore" per la segnalazione della rapina, non devono attivare il relè d'allarme.

da pagina precedente

Zone: Opzioni



Memoria allarme e Memoria ripristino - L'allarme provocato dallo sbilanciamento delle zone di ingresso ed il loro conseguente bilanciamento possono essere registrati nella memoria eventi della centrale; con un SI' si abilita la funzione, con un NO l'evento non sarà registrato.

Attiva buzzer - L'allarme provocato dalle zone configurate con un SI' provocherà il suono del cicalino della tastiera; il tempo del suono è stato programmato nel Menù di programmazione dei tempi.

Per esempio, può essere utilizzato per segnalare allarmi di sensori quali temperature, livello liquidi, porte di emergenza, senza che sia attivata una sirena.

Chime - Sbilanciando la zona alla quale è stata abilitata la funzione Chime, si attiva il suono del cicalino della tastiera; per tacitarlo, deve essere digitato un Codice Utente che sia abilitato a spegnere l'impianto. Per esempio può essere utilizzato per controllare l'apertura di uscite anche di emergenza ad impianto spento.

Door - Sbilanciando la zona alla quale è stata abilitata la funzione Door, si attiva il suono del cicalino della tastiera; il tutto è condizionato dalla programmazione del "Tempo Buzzer DOOR". Per esempio può essere utilizzato per richiamare l'attenzione su controlli sinottici o segnalazioni visive esterne.

Memoria pre-allarme - Lo sbilanciamento delle zone di ingresso impostate come tipo di zona con preallarme può essere registrato nella memoria eventi della centrale; con un SI' segue le impostazioni di "**Memorizza allarme**", con un NO l'evento non sarà memorizzato.

Segnala tamper - Per segnalazione tamper si intende la possibilità che ha la centrale di distinguere lo stato di allarme degli ingressi dalla loro manomissione; ogni zona è configurabile indipendentemente per attivare o meno questa funzione.

Zone in test - La zona a cui è stata abilitata la funzione di Test non provoca l'attivazione delle uscite di allarme programmate, ma soltanto la memorizzazione dell' avvenuto allarme e l'invio delle chiamate telefoniche.

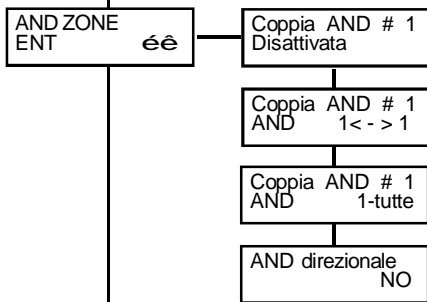
Esclusione tamper - Se si, abilita l'esclusione contestuale della linea e del tamper nel caso questa venga esclusa. (Non disponibile se impostata la nazione Belgio).

Codifica allarmi - E' il numero oltre il quale gli eventi ripetitivi non provocheranno più lo stato di allarme delle uscite programmate, ma verranno sommati e registrati nella memoria eventi; inserendo il valore 0 (zero) come numero di codifica, la funzione viene eliminata e gli eventi non saranno mai codificati. La rottura di un sensore, potrà causare al massimo tanti cicli di allarme quanti sono gli allarmi codificati, sempre se programmato un valore diverso da "0" zero.

AVVERTENZA: causando un allarme in una zona diversa, questa codifica torna ai valori iniziali di funzionamento, anche per questo motivo è **buona norma evitare** di connettere più di un sensore per ogni zona.

- ☞ Premere (CLR) per poter variare
- ☞ Per muoversi nella posizione desiderata premere (C) (è)
- ☞ Premere (CLR) per variare
- ☞ Premere (ENT) per confermare
- ☞ Per accedere ad altre voci premere (é) o (ê)

Zone: And Zone



Programmare in AND due zone significa che entrambe devono essere in allarme entro il tempo programmato affinché le uscite di allarme si attivino. Per disabilitare completamente la funzione di AND ZONE, impostare "DISATTIVATA" su tutte otto (8) le coppie.

Coppia AND # 1
Disattivata

☞ Per premere (é) o (ê) per accedere alle altre coppie di AND,

Coppia AND # 1
AND 1 < - > 1

☞ Per variare il tipo di AND, premere più volte (CLR) sino al tipo di AND desiderato.

Coppia AND # 1
AND 0 < - > 1

☞ Premere (C) (è) per spostarsi sul campo "prima" zona

☞ Premere (CLR) per variare il campo "prima" zona

☞ Selezionare la "prima" zona e premere (ENT) per confermare, OPPURE

☞ Premere (C) (è) per spostarsi sul campo "seconda" zona

☞ Premere (CLR) per variare il campo "seconda" zona

☞ Selezionare la "seconda" zona e premere (ENT) per confermare

☞ Premere (ESC) per uscire, OPPURE

☞ Per premere (é) o (ê) per accedere alle altre coppie di AND

Coppia AND # 1
AND 1 < - > 0

Totale (1-tutte): la centrale fa in modo che la rilevazione di allarme proveniente dalla zona in AND, avvenga non appena viene allarmata un'altra zona.

Non Direzionale: la centrale fa in modo che la rilevazione di allarme proveniente dalle zone in AND, avvenga solo se vengono allarmate entrambe.

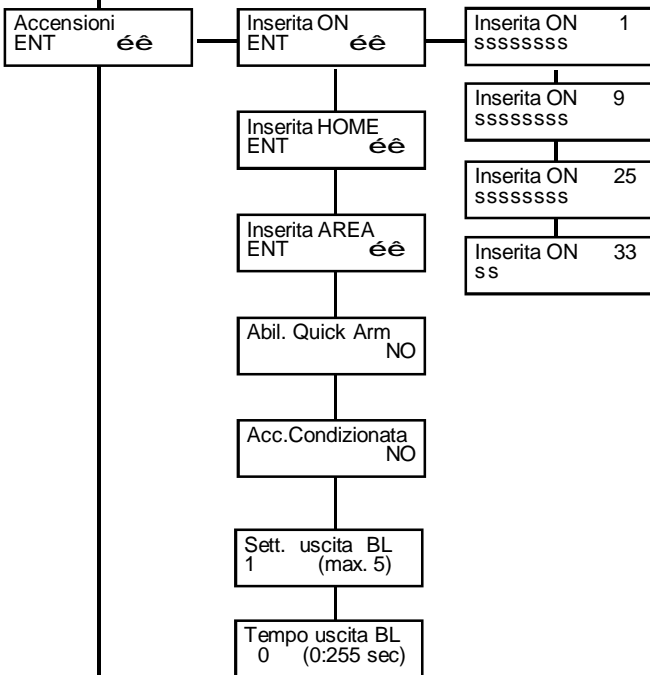
Direzionale: la centrale fa in modo che la rilevazione di allarme proveniente dalle zone in AND, avvenga solo se vengono allarmate in ordine crescente.

Nota: Durante il tempo di AND la zona può attivare: buzzer (door-chime), O.C. di preallarme, O.C. di stato zona, messaggi di allarme in tastiera, memoria eventi di preallarme.

a pagina seguente

da pagina
"Zone"

Accensioni



Inserita in ON (Esempio: per un' accensione totale)
Inserita in HOME (Esempio: per un' accensione perimetrale)
Inserita in AREA (Esempio: per un' accensione solo garage)
 La centrale può essere accesa in una delle tre diverse modalità; per ognuna di esse può essere stabilito quale zona dovrà essere inserita o esclusa. In questo modo si possono facilmente ottenere le accensioni con parzializzazione automatica dell'impianto.

- La prima riga mostra la modalità prescelta
- La seconda riga indica se ciascuna zona sarà inserita con l'accensione prescelta, oppure

Inserita ON 1 ssssssssss

E Premere (CLR) per variare
 E Premere (C) o (E) per spostare il cursore lampeggiante in corrispondenza della zona che deve essere inserita o non inserita nell'accensione prescelta.
 E Premere (CLR) per variare
 E Premere (ENT) per confermare
 E Usare le frecce (E) e (E) per spostarsi su un eventuale gruppo di altre zone, se esistenti.

- Impostando "S", si stabilisce quali zone dovranno essere rilevate all'accensione.
- Impostando "N", si stabilisce quali zone dovranno essere escluse all'accensione.

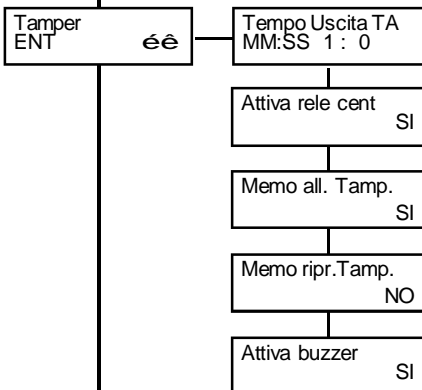
Abil. Quick Arm (Accensione veloce)
 Abilitando con un "SI" questa opzione in programmazione è possibile accendere la centrale attraverso semplici comandi:
(ON) + (ON) + (ENT) = "Accende l'impianto in ON"
(HO) + (HO) + (ENT) = "Accende l'impianto in HOME"
(AR) + (AR) + (ENT) = "Accende l'impianto in AREA"

Accensione Condizionata (forzata)
 Impostando NO, la centrale si accende comunque, anche ci fossero linee sbilanciate.
 Impostando SI', la centrale analizza lo stato delle zone, quando viene dato un comando di accensione; se ci fosse almeno una zona istantanea sbilanciata, la centrale non si accende.
Esempio: se si vuole evitare di inviare segnalazioni inutili, per un errore di manovra, l'impostazione deve essere SI'.

Settore Uscita BL (Blocco)
 Impostare il settore associato all'uscita BL; questa uscita è riferita all'accensione / spegnimento del settore associato.
 (Ad impianto spento, uscita positiva in BL attivata)

Tempo Uscita BL
 Impostare il tempo di ritardo della disattivazione dell'uscita dopo l'accensione del settore associato.

Tamper



La zona dedicata di antimanomissione (TT) e le zone di ingresso programmate con la modalità "Tamper" possono attivare il relè di allarme e l'uscita attiva O.C. dedicata agli allarmi di antimanomissione (TA).

Tempo Uscita TA
 Tempo di attivazione dell'Uscita O.C. dedicata Tamper (TA)

Attiva Relè Centrale
 Impostando "SI" l'allarme delle antimanomissioni attiverà il relè in centrale.

Memo Allarme TAMPER
 Impostando "SI" l'allarme delle antimanomissioni attiverà la Memorizzazione dell' Allarme Tamper

Memo Ripristino TAMPER
 Impostando "SI" l'allarme delle antimanomissioni attiverà la Memorizzazione del Ripristino Allarme Tamper

Attiva Buzzer
 Impostando "SI" l'allarme delle antimanomissioni attiverà la segnalazione del Buzzer nelle tastiere abilitate

- E Premere (CLR) per variare il parametro
- E Premere (ENT) per confermare

a pagina
seguente

da pagina
precedente

Relè

Rele
ENT

éé

Rele centrale
ENT

éé

Tempo Rele
MM:SS 3 : 0

Attiv. da Zone
ENT

éé

Relè Centrale; Questa programmazione è associata allo scambio a relè della centrale descritto a pagina 11.

Tempo relè: (Bistabile, MM:SS, ecc)

Attivazione da zone: si associano le zone che attiveranno il relè.

Tempo relè

Impostando **da** "SS:DD" a "HH:MM" temporizzato impulsivo.

Impostando "Bistabile" attivo fino al ripristino da Utente.

È Premere (CLR) per selezionare se Bistabile od una delle modalità temporizzate

É Premere (ç) o (è) per spostare il cursore lampeggiante

E Scrivere il numero da impostare; premere (CLR) per azzerare

E Premere (ENT) per confermare

Impostando "N" si stabilisce quali zone non dovranno attivare il relè

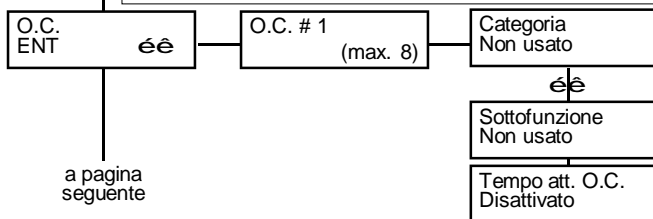
Impostando "S" si avrà l'attivazione del relè.

a pagina
seguente

da pagina
precedente

Open Collector

Gli Open Collector sono delle Uscite Opzionali che permettono di espandere le potenzialità del sistema.
L'integrità del sistema e il buon funzionamento di queste uscite è garantito solo utilizzando il **Modulo Opzionale "MR4 / MR8"**.
La centrale ha n° **8 uscite attive Open Collector**.



Con il tasto (CLR) verranno visualizzate tutte le funzioni possibili.

- È Premere (CLR) per variare
- È Premere (ENT) per confermare
- È Inserire il numero prescelto
- È Premere (é) (è) per muoversi
- È Premere (ç) o (è) per spostare il cursore lampeggiante
- È Premere (ENT) per confermare

Cat. ZONA

Sottofunzione:

- **Allarme:** si attiva con lo stato di allarme di almeno una delle zone associate
- **Ribilanciamento:** si attiva con il bilanciamento di tutte le zone associate
- **Esclusione:** si attiva con l'esclusione di almeno una delle zone associate
- **Preallarme:** si attiva per il preallarme di almeno una delle zone associate
- **Sbilanciamento:** si attiva con lo sbilanciamento di almeno una delle zone associate
- **Tamper:** si attiva con il tamper di almeno una delle zone associate
- **Non usato:** non si attiverà mai

Cat. ACCENSIONI

- si attiva quando il settore viene acceso in modalità ON - HOME - AREA, o quando viene - DISINSERITO
- **Settore controllato:** impostare il settore di riferimento
- **Accensioni (Tipo Acc.):** selezionare il tipo di accensione di riferimento (O=On - H=Home - A=Area - D=Disinserimento)
- **Memo Allarme (RK32):** impostando "SI", in stato di spento, lampeggia se nel precedente stato di accensione è avvenuto un allarme

Cat. ACCESSO UTENTE

- **Codice:** impostando "SI", si attiva quando viene digitato il Codice Utente associato (vedi Profili Utente)
- **Codice emergenza:** impostando "SI", si attiva quando viene digitato il Cod. Utente di Emergenza associato (vedi Profili Utente)
- **Chiave:** impostando "SI", si attiva quando la scheda chiave seriale e/o lettore seriale riconosce una Chiave
- **Chiave emergenza:** impostando "SI", si attiva quando la scheda chiave seriale e/o lettore seriale riconosce una Chiave di emergenza

Cat. SETTORE

Sottofunzione:

- **Non usato:** non si attiverà mai
- **Allarme:** si attiva con lo stato di allarme di almeno una delle zone associate al settore
- **Ribilanciamento:** si attiva con il ribilanciamento di tutte le zone associate al settore selezionato
- **Esclusione:** si attiva con l'esclusione di almeno una delle zone di settore
- **Preallarme:** si attiva per il preallarme di almeno una delle zone di settore
- **Sbilanciamento:** si attiva con lo sbilanciamento di almeno una delle zone associate al settore selezionato; può essere usato per una segnalazione di prova circuito esterna.
- **Tamper:** si attiva con il tamper di almeno una delle zone di settore o delle periferiche che sono di competenza.

Settore controllato: impostare il settore di riferimento

Cat. UTENTE

- si attiva da RTC, da Tastiera digitando un codice utente con "Abil.OC Utente" abilitato, oppure da **Programmatore Orario**.
- **Settore controllato:** impostare il settore di riferimento

Cat. ALIMENTAZIONE

- **Mancanza rete:** con "SI", si attiva per mancanza della tensione di rete, dopo un ritardo programmabile in minuti. (vedi "Tempi")
- **Batteria bassa:** con "SI", si attiva quando la batteria della centrale scende al di sotto dei 10.5Volt, mancando la tensione di ricarica. Si ripristina quando la tensione sale sopra 12.8Volt
- **Batteria Mancante:** con "SI", si attiva quando la batteria della centrale si sconnette o si guasta

Cat. TELEFONICO

- **Telefonata in corso:** con "SI", si attiva quando è in corso una comunicazione telefonica

Cat. FUOCO

- si attiva quando vi è un allarme FIRE proveniente da uno dei satelliti.

Cat. ACCESSO PERIFERICA

- si attiva quando una periferica di attivazione (tastiera e/o lettore) convalida il riconoscimento di un utente (codice o touch).

Cat. TIMER

- si attiva quando il Programmatore Orario giunge al giorno e ora prefissata, non può essere comandato dall'utente.

GESTIONE TEMPI

- **Disattivato:** non si attiva l'uscita
- **Bistabile:** l'uscita segue lo stato della funzione associata
- **Bistabile blk:** l'uscita segue lo stato della zona associata attivandosi in modo impulsato nel caso questa sia esclusa (solo per ribilanciamento)
- **SS:DD:** l'uscita si attiverà per il tempo impostato; SS = Secondi / DD = Decimi di sec. (Non attivo)
- **MM:SS:** l'uscita si attiverà per il tempo impostato; MM = Minuti / SS = Secondi
- **HH:MM:** l'uscita si attiverà per il tempo impostato; HH = Ore / MM = Minuti
- **GG:HH:** l'uscita si attiverà per il tempo impostato; GG = Giorni / HH = Ore

Nota Bistabile blk: questa opzione compare solo nei passi ove si può programmare

Nota "Tempi": i valori impostati potrebbero essere arrotondati automaticamente dopo la conferma con (ENT)

Tempi
ENT

éè

Tempo uscita 1
Disattivato

Tempo ingresso 1
Disattivato

Tempo ing. Sec.1
Disattivato

Tempo uscita 2
Disattivato

Tempo ingresso 2
Disattivato

Tempo ing. Sec.2
Disattivato

Tempo uscita 3
Disattivato

Tempo ingresso 3
Disattivato

Tempo ing. Sec.3
Disattivato

Tempo preall. 1
Disattivato

Tempo preall. 2
Disattivato

Tempo preall. 3
Disattivato

Tempo preall. 4
Disattivato

Tempo buzzer
MM:SS 1 : 0

Tempo impulsi
60 (0:255 sec)

Tempo ANDZone
60 (0:255 sec)

Ritard.Manc.Rete
20 (0:255 min)

Temp.Buzz.DOOR
255 (0:255 sec)

Interv. Manutenz.
0 (max. 24)

LatenzaMessaggi
255 (max. 255h)

Tempo uscita 1- 2- 3

Tempo di uscita della zona temporizzata 1 - 2 - 3 e 24H temporizzata 1 - 2 - 3

Tempo ingresso 1 - 2 - 3

Tempo di ingresso della zona temporizzata 1 - 2 - 3 e 24H temporizzata 1 - 2 - 3

Tempo ingresso secondario 1 - 2 - 3

Tempo di ingresso della zona Temporizzata con esclusione temporanea 1 - 2 - 3

Tempo Preallarme 1 - 2 - 3 - 4

Tempo di preallarme delle zone Istantanea con pre-allarme 1 - 2 - 3 - 4 e delle zone Zona 24 ore con preallarme 1 - 2 - 3 - 4 .

Tempo buzzer

Tempo di suono del cicalino delle tastiere, qualora fosse stato associato ad un allarme ("Attiva buzzer"). Inserendo "Disattivato" il cicalino è escluso; impostando "Bistabile", il cicalino non si disattiva dopo un tempo stabilito, ma solamente dopo l'intervento dell'utente.

Tempo impulsi

Intervallo di tempo entro il quale saranno conteggiati gli sbilanciamenti che saranno necessari per attivare l'allarme di zone con un numero di impulsi maggiore di uno.

Tempo AND ZONE

Definisce l'intervallo di tempo entro quale, lo sbilanciamento delle zone in "and" tra di loro sia considerato valido per provocare allarme.

Ritardo Mancanza Rete

E' il ritardo che la centrale deve aspettare dal momento in cui manca la tensione di rete, prima che si attivino le uscite programmate per questa segnalazione. La memorizzazione nella "memoria eventi" avviene al termine del ritardo.

Tempo Buzzer DOOR

Tempo di attivazione del buzzer in tastiera dallo sbilanciamento di una zona con associata questa funzione.

Intervallo Manutenzione

Intervallo di tempo espresso in mesi, che viene azzerato ogni qualvolta si esce dalla programmazione, che allo scadere, fa apparire sul display delle tastiere il messaggio "MANUTENZ IMPIANTO". Il valore "0" indica che il servizio è disabilitato.

Latenza messaggi:

i messaggi storici, ad esempio la visualizzazione in tastiera di un avvenuto allarme, vengono visualizzati per il tempo impostato o fino alla fine della causa che li ha generati; allo scadere di questo time-out verranno eliminati dalla visualizzazione. Alla digitazione del codice utente, questo sarà invitato a visionare la memoria eventi.

Inserendo **da 1 a 254** in ore il messaggio rimarrà visualizzato sino al termine del tempo impostato.

Inserendo **255** il messaggio rimarrà visualizzato in tastiera fino alla fine della causa che lo ha generato.

Inserendo **0** il messaggio andrà direttamente in memoria eventi senza dare alcun avviso all'utente.

GESTIONE TEMPI

- **Non programmato:** non si attiva l'uscita
- **SS:DD:** l'uscita si attiverà per il tempo impostato; SS = Secondi / DD = Decimi di sec. (Non attivo)
- **MM:SS:** l'uscita si attiverà per il tempo impostato; MM = Minuti / SS = Secondi
- **HH:MM:** l'uscita si attiverà per il tempo impostato; HH = Ore / MM = Minuti
- **GG:HH:** l'uscita si attiverà per il tempo impostato; GG = Giorni / HH = Ore

Nota "Tempi": i valori impostati potrebbero essere arrotondati automaticamente dopo la conferma con (ENT)

É Premere (CLR) per selezionare se Bistabile od una delle modalità impulsive

É Premere (☺) o (☹) per spostare il cursore lampeggiante

É Scrivere il numero da impostare

É Premere (ENT) per confermare

da pagina precedente

Codici Servizio

Codici Servizio
ENT éé

Codice Install.
ENT éé

Prog. Cod. Inst.
ââââââ

Prog. se Accesa
NO

Il **Codice Installatore** é quel codice che permette di accedere a tutta la programmazione della centrale. Il valore predefinito in fabbrica é 000000 (sei cifre zero).

Prog. se accesa: impostando NO si disabilita l'accesso del codice installatore se la centrale ha almeno un settore acceso.

! ATTENZIONE !

Impostando "SI", quindi consentendo di operare a centrale accesa, decade l'omologazione IMQ.

Digitando il Codice dell' Installatore si blocca qualsiasi rilevazione sulle zone di ingresso e sulla zona di antimanomissione; **vengono anche annullate tutte le telefonate pendenti.**

Se non viene premuto nessun tasto della tastiera per 2 minuti, si esce automaticamente dalla programmazione. E' possibile portare questo tempo a 60 minuti, entrando nel menù "**Blocca Menu**", consentendo di aumentare il periodo di manutenzione dell'impianto.

Codice Comunic.
ENT éé

Codice Comunic.
ââââââ

Codice di Comunicazione

E' il codice che, se digitato sulla tastiera della centrale, può attivare una comunicazione telefonica al numero dedicato alla telegestione per lo scarico della memoria eventi o attivare la programmazione interattiva con l'CS40U; in fabbrica non è programmato, è necessario impostare un valore da menù "Installatore" per attivarlo.

Codice Utente

Codici Utente
ENT éé

Codice # 1
(max. 8)

Codice # 1
ââââââ

Codice Attivo
SI

Prof. utente #
1 (max. 8)

Settore control.
ENT éé

Somma settori
NO

Utente master
NO

I Codici Utente programmabili sono in totale 32 e permettono di accedere a tutte le funzioni di gestione della centrale. I valori di fabbrica sono:

Codice Utente 1: **000010** e Codice Emergenza 1: **000011**

Codice Utente 2: **000020** e Codice Emergenza 2: **000021**

Codice Utente 8: **000080** e Codice Emergenza 8: **000081**

Il **Codice di Emergenza** si forma sommando un'unità senza riporto all'ultima cifra del Codice Utente. **Esempi:** Il codice di emergenza associato al codice 000709 è 000700. Il codice di emergenza associato al codice 000703 è 000704.

Codice attivo: "SI" abilita il riconoscimento del Codice.

Profilo Utente: Associa il codice utente ad uno degli otto profili disponibili nel menù

Settori: 1234
snnn

Settore Controllato: Ogni codice utente può essere associato ad uno o più settori.

Somma settori: Se si abilita la modalità somma, l'Utente potrà decidere se operare singolarmente sui vari settori a cui è abilitato o, entrando in modalità "somma" con tasto 0 (zero), effettuare contemporaneamente accensioni e spegnimenti su tutti i settori.

Utente master: Se si abilita l'Utente a master, il codice ha la priorità sulle tastiere, potrà quindi operare sul suo settore anche da tastiere non di competenza.

Oltre a questa abilitazione avrà altre funzionalità che sono descritte nella tabella "ABILITAZIONI UTENTE MASTER"; alcune funzioni sono subordinate ad abilitazione nel "Profilo utente".

ABILITAZIONI UTENTE MASTER

Funzione	Abilitazione Profilo
Cambio Numeri telefonici vocali di settore di competenza	Cambia par. tel : SI
Cambia i codici degli altri utenti, purchè vi sia almeno un settore in comune	Cambia codice: SI

a pagina seguente

da pagina precedente

Profili Utente

Profili Utente ENT	Prof. utente # 1 (max. 8)
Accende in ON SI	
Accende in HOME NO	
Accende in AREA NO	
Spegne centrale SI	
Spegne senza Off NO	
Spegne PO attivo NO	
Attiva straord. NO	
Cambia codice SI	
Cambio Data/Ora SI	
Cambia par. tel. SI	
Vede memoria SI	
Abilit. OFF ZONE SI	
Abil. OC Utente NO	
Esclude buzzer SI	
Comunica codice NO	
Comuni.cod.emer NO	
Abil. fun. RTC NO	
Interrompe com. NO	
Valid. RTC autom SI	
Test uscite NO	
Abil. Tempi Off NO	

a pagina seguente

a pagina seguente

Ogni Codice Utente può essere associato ad uno degli otto profili disponibili
I profili utente identificano 8 personalizzazioni diverse a cui ogni codice utente può fare riferimento. Le personalizzazioni consistono nell'abilitare o meno determinate funzioni della tastiera. Tra parentesi sono riportati i tasti che fanno riferimento alle funzioni. **Esempio:** Abilitando la funzione "Accende in ON", si abilita di conseguenza il tasto (ON). Se un codice utente viene associato a questo profilo, l'utente avrà la possibilità di accendere in ON.

Accende in ON - comando (ON)

"SI" abilita il Codice selezionato all'accensione nella modalità ON.

Accende in HOME - comando (HO)

"SI" abilita il Codice selezionato all'accensione nella modalità HOME.

Accende in AREA - comando (AR)

"SI" abilita il Codice selezionato all'accensione nella modalità AREA.

Spegne centrale - comando (5)

"SI" abilita il Codice allo spegnimento della centrale.

Spegne senza OFF

"SI" abilita il Codice allo spegnimento della centrale, senza premere in tasto (5) della tastiera (deve essere comunque abilitato a spegnere, vedi **Spegne centrale**).

Spegne PO attivo (spegne con programmatore orario attivo)

"SI" abilita il Codice allo spegnimento della centrale, anche se in precedenza la centrale è stata accesa con programmatore orario. "NO" il Codice non ha la possibilità di spegnere la centrale, fino allo spegnimento automatico da programmatore.

Attiva straordinario - comando (8)

"SI" abilita il Codice a posticipare l'accensione di un'ora, da Programmatore Orario, per un massimo di tre volte (vedi **Programmatore Orario**).

Cambia codice - comando (1)

"SI" abilita il Codice alla possibilità di variare sé stesso od altri codici se Master.

Cambia data e ora - comando (1)

"SI" abilita il Codice alla possibilità di variare la data e l'ora

Cambia par. tel. (Cambia parametri telefonico)- comando (1)

"SI" abilita il Codice alla possibilità di variare / verificare dei parametri telefonici:

- Numeri telefonici di competenza (associati all'utente)
- Numeri telefonici di settore se il codice è Master
- Verifica credito residuo SIM Card
- Verifica intensità campo GSM
- Variazione Data scadenza SIM Card se il codice è Master

Vede memoria - comando (MEM)

"SI" abilita il Codice alla possibilità di esaminare la memoria eventi della centrale.

Abilita OFF ZONE - comando (ZONE)

"SI" abilita il Codice alla possibilità di escludere le zone da tastiera o da RTC con il comando(0).

Abilita OC Utente - comando (→)

"SI" abilita il Codice ad attivare le uscite OC da tastiera con il tasto (→) o da RTC con il comando (6).

Esclude buzzer

"SI" abilita il Codice alla possibilità di escludere il suono del cicalino della tastiera.

Comunica codice

"SI" fa in modo che si attivi una comunicazione telefonica ogni volta che viene digitato il Codice relativo all'utente, inviando l'evento "Codice Utente #".

Comunica cod.emer (comunica il codice di emergenza)

"SI" fa in modo che si attivi una comunicazione telefonica ogni volta che viene digitato il Codice di Emergenza Utente (vedi "Manuale Utente"), inviando l'evento "Codice Emergenza Utente #".

Abil.fun.RTC (Abilita funzioni RTC) (Controllo Telefonico Remoto)

"SI" abilita il Codice a poter gestire a distanza la Centrale attraverso la linea POTS o GSM (vedi Tagliandino Azzurro).

Interrompe com. (interrompe comunicazione telefonica)

"SI" abilita il Codice alla possibilità di interrompere le comunicazioni telefoniche, digitando semplicemente il codice utente in tastiera dopo un allarme.

Valida RTC automatico

"SI" abilita il Codice alla possibilità di entrare direttamente in RTC senza richiesta di inserire il codice, dopo aver digitato il tasto "7" a seguito di una chiamata, o in collegamento RTC da modulo GSM.

Test Uscite - comando (7)

"SI" abilita il Codice Utente a fare una verifica funzionale delle uscite della centrale che consiste nell'attivarle per un tempo di 3 secondi (Manuale Utente).

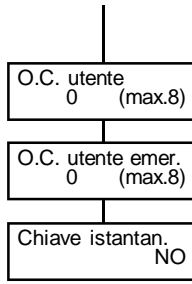
Abil. tempi Off - comando (4)

"SI" consente al Codice di attivare e disattivare la funzione "off tempi" delle linee temporizzate in ingresso ed uscita.

- ⇐ Premere (CLR) per variare
- ⇐ Scrivere il numero da impostare
- ⇐ Premere (ENT) per confermare

da pagina
precedente

da pagina
precedente



O.C. utente

E' possibile associare un'uscita attiva Open Collector al Codice / chiave; in questo modo, tutte le volte che questo sarà riconosciuto, si attiverà l' O.C. (0 - disabilitato, 1 a 8 abilitato).

O.C. utente di Emergenza

E' possibile associare un'uscita attiva Open Collector al Codice / chiave di Emergenza selezionato; in questo modo, tutte le volte che sarà riconosciuto, si attiverà l' O.C. (0 - disabilitato, 1 a 8 abilitato).

I Codici di Emergenza non sono programmabili, ma sono codici che la centrale automaticamente crea aggiungendo un'unità al "Codice Utente originale"; ogni Codice Utente, quindi, ha il proprio Codice d'Emergenza.

Chiave istantan. (Chiave istantanea): "SI" abilita la chiave abbinata a questo profilo a lavorare in modalità istantanea indipendentemente dalla programmazione della scheda chiave.

È Premere (**CLR**) per variare

È Scrivere il numero da impostare

È Premere (**ENT**) per confermare

a pagina
seguente

da pagina precedente

Attivatori

Attivatori ENT $\leftarrow \leftarrow$

Zone di accen. ENT $\leftarrow \leftarrow$

Mod funzionam. Impulsivo

Spegne PO attivo NO

In questo Menù si programma il funzionamento delle zone di accensione esterne per una **scheda chiave**. Entrando ed uscendo da questo menù, si avrà lo spegnimento di tutte le accensioni pendenti.

Modo funzionamento chiave

- **A stato:** quando un ingresso di accensione è bilanciato con la sua resistenza, la centrale risulta spenta; quando si apre o si cortocircuita la resistenza, la centrale risulta accesa. **Esempio di somma di accensioni:** l'accensione da tastiera e la chiusura dell'ingresso di accensione provocano una somma di accensioni, con il risultato che, perché la centrale ritorni in stato di spento, deve essere aperto il morsetto di accensione oltre essere spenta da tastiera.

ATTENZIONE: quando si sommano due accensioni prevale quella più importante in ordine gerarchico.

- **Impulsivo:** la chiusura e la seguente riapertura di un ingresso di accensione provoca l'accensione della centrale nella relativa modalità; un nuovo impulso determinerà il suo spegnimento. Con questa impostazione la centrale può essere accesa e spenta indifferente sia da tastiera che da un ingresso di accensione senza vincoli.

Spegne PO attivo: Con un SI, si abilitano le accensioni esterne, per esempio "Chiavi elettroniche", a spegnere la centrale precedentemente accesa da Programmatore Orario. Con un NO, per spegnere la centrale è necessario attendere lo spegnimento automatico da Programmatore Orario, oppure spegnere da tastiera con un Codice Utente abilitato a spegnere con PO attivo.

RD su lettori RS ..

RS ENT $\leftarrow \leftarrow$

RS # 1 1 (max. 4)

Letture RS: in questo menù si programmano le funzioni dei lettori seriali.

RS: selezionare la scheda chiave o lettore seriale da programmare. Nota: lettore RS è definito nel proseguo come "periferica".

Settore control. ENT $\leftarrow \leftarrow$

Sett : 1234 snnn

Settore control. (settore controllato) - Sett con (s) si associa la periferica al settore.

La periferica può essere associata ad operare con uno o più settori.

Parametri ENT $\leftarrow \leftarrow$

Modo comando singolo

Modo comando:

- **Singolo:** In questa modalità la periferica può essere associata ad uno o più settori e vengono proposte all'utente le varie possibili attivazioni. Le operazioni che saranno consentite sono quelle abilitate per quell'Utente-Chiave.

- **Istantaneo:** In questa modalità la centrale opera istantaneamente le funzioni associate all'Utente-Chiave senza attendere l'allontanamento della Touch. Per quanto riguarda l'accensione, l'Utente-Chiave effettuerà sempre quella di priorità massima per la quale è abilitato oppure lo spegnimento. Si consiglia di associare la periferica ad un solo settore e lasciare la visualizzazione dei LED sempre attiva.

a pagina "Accesso"

a pagina seguente

da pagina
"EB3"

da pagina
precedente

Accensioni
ENT $\epsilon\epsilon$

Accens: OHA-D
sss s

Accensioni: programmazione relativa al lettore seriale RS

Accens: OHA-D: con "SI", si abilita il lettore RS ad operare determinate accensioni (O-H-A) e/o lo spegnimento (D).

Funz. Centr.Acc.
SI

Funz.Centr.Acc. (Funzione centrale Accesa):

impostando "NO", si inibisce la periferica ad operare ad impianto acceso

LED norm. Accesi (LED normalmente accesi): impostando "SI", si abilita la visualizzazione sempre attiva sui LED del lettore.

LED norm. Accesi
NO

Mem. chiave falsa
NO

Mem. chiave falsa (memorizzazione chiave falsa): impostando "SI", si abilita la memorizzazione della chiave falsa in memoria eventi.

Inseritore emerg
NO

Inseritore emerg. (lettore RS come emergenza): impostando "SI", tutte le chiavi che operano sul lettore vengono considerate di emergenza

Memo lett. stato
NO

Memo lett. stato (memorizzazione della lettura stato): impostando "SI", si abilita la memorizzazione dell'avvenuto riconoscimento della Chiave in memoria eventi.

O.C. periferica
0 (max. 8)

O.C. periferica: Selezionare l'Open Collector da attivare da 1...8 nel caso in cui venga riconosciuta la Chiave

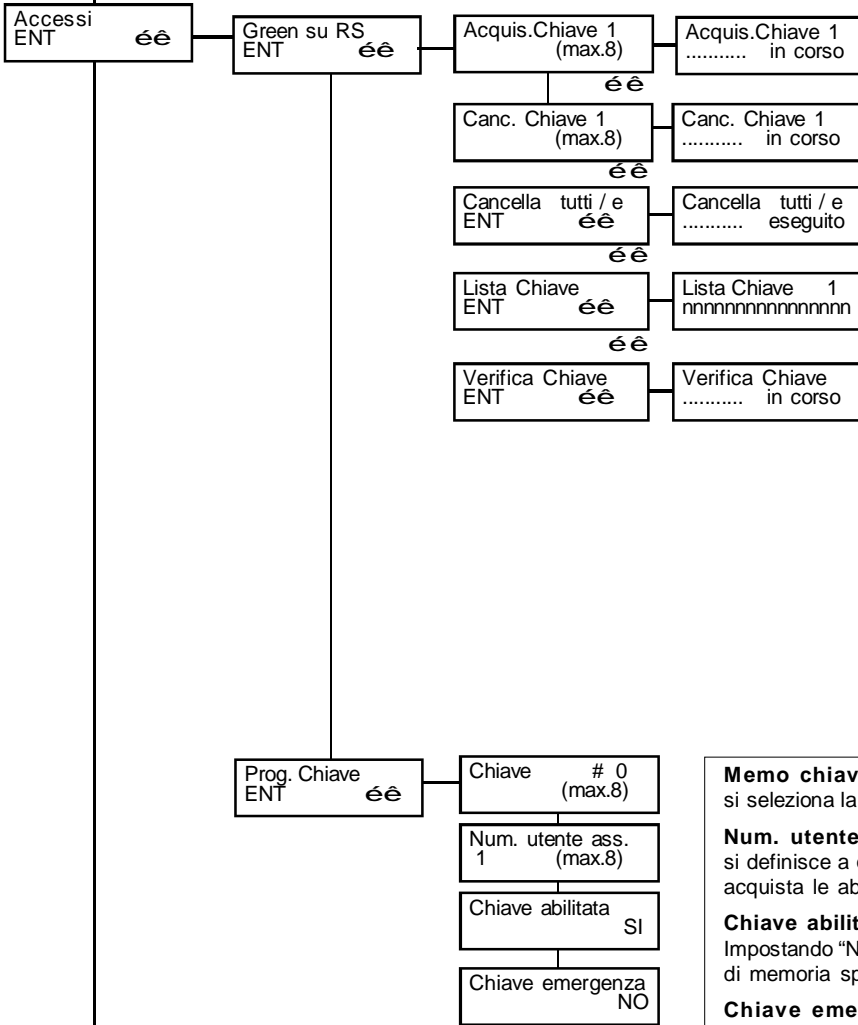
O.C. perifer.emerg
0 (max.8)

O.C. perifer. emerg (O.C.periferica di emergenza): Selezionare l'Open Collector da attivare da 1...8 nel caso in cui venga riconosciuta la Chiave di emergenza

a pagina
"Accesso"

da pagina
Attivazione

Accessi



Acquisizione Chiave nr.
 si seleziona la locazione di memoria chiave da programmare. - (CLR) - Nr - (ENT)

Acquisiz. Chiave nr. in corso
 si attiva la possibilità di acquisire la Chiave, è sufficiente avvicinarla al lettore.

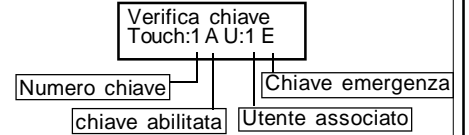
Nota: se la Chiave è già stata acquisita, il display mostrerà la locazione dov'è memorizzata

Cancella Chiave nr.
 si seleziona la locazione di memoria chiave da cancellare. - (CLR) - Nr - (ENT)

Cancella Tutti/e (solo per RS)
 (ENT) - cancella contemporaneamente tutte le chiavi memorizzate in centrale

Lista Chiave (solo per RS)
 si verificano le chiavi acquisite in centrale. - (CLR) - Nr - (ENT)

Verifica Chiave (solo per RS)
 E' possibile, avvicinando la touch su un lettore, avere le indicazioni di che chiave sia e a che codice utente sia legata



Memo chiave
 si seleziona la locazione di memoria della chiave da programmare

Num. utente ass. (numero utente associato)
 si definisce a quale utente si vuole associare la Touch. La chiave acquista le abilitazioni del profilo associato all'utente.

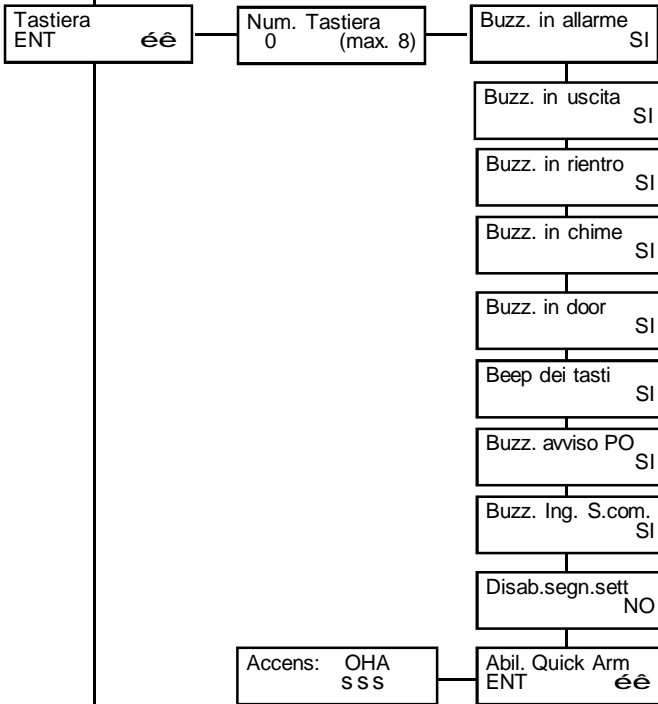
Chiave abilitata
 Impostando "NO", si disabilita la Chiave, acquisita in una locazione di memoria specifica (da 1..16), ad operare.

Chiave emergenza
 con "SI" definisce che la lettura della Touch verrà considerata un codice di emergenza

a pagina
seguente

da pagina
precedente

Tastiera



Per ogni tastiera può essere abilitato singolarmente il funzionamento del Buzzer, in caso si voglia udire la scansione del solo tempo di **ingresso**, di **uscita** e di **allarme**.

Esempio:

Tastiera 1: **Allarme + Uscita + Rientro**

Tastiera 2: **Allarme + Rientro + Avviso PO**

Tastiera 3 e 4: solo **Uscita**

Buzzer in allarme: Funzione legata a "Prog.Opzioni / Attiva Buzzer".

Buzzer in uscita: Funzione legata all'esistenza di linee temporizzate.

Buzzer in rientro: Funzione legata all'esistenza di linee temporizzate.

Buzzer in chime: Funzione legata a "Prog. Opzioni / Chime".

Buzzer in door: Funzione legata a "Prog. Opzioni / Door".

Buzzer dei tasti

Abilita o meno il beep della tastiera alla pressione dei tasti;

- Se impostato a NO, il Beep dei tasti è sempre disattivato;

- Se impostato a SI, l'utente abilitato esclude ed include il Beep a piacere.

Buzzer avviso PO

E' l'avviso all'inserimento automatico da programmatore, il quale può essere abilitato o meno per ogni tastiera.

Buzzer ingresso settore comune

Funzione legata all'esistenza di zone comuni temporizzate.

Nota: Il **Buzzer in uscita per le zone comuni** è gestito in modo dinamico e si attiva in automatico. Suoneranno i buzzer delle tastiere associate al settore che attiverà l'ultimo impianto ancora spento.

Il Buzzer in uscita è comunque legato all'abilitazione della tastiera.

Disabilita segnalazioni di settore

Disabilita l'attivazione delle segnalazioni di settore (messaggi sul display e buzzer); saranno attivate solamente le segnalazioni relative al settore comune.

Abilita Quick Arm

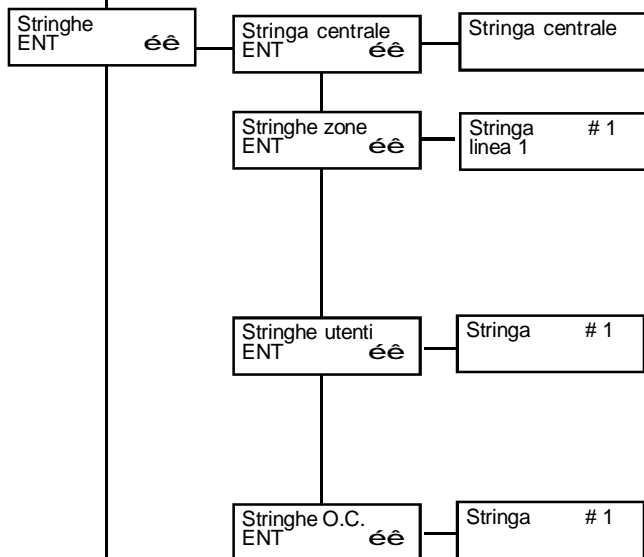
Per ogni tastiera è possibile abilitare la funzione Quick Arm (accensione veloce), premere (**ENT**) per accedere ai menù.

Impostare "SI" per abilitare Quick Arm per ON - HOME - AREA

a pagina
seguente

da pagina precedente

Stringhe: zone, codici, Open Collector



Stringhe: è possibile variare le stringhe sia delle zone che dei codici Utente che delle uscite Open Collector.

Stringa Centrale: si ha la possibilità di variare la stringa iniziale che compare quando si entra nella programmazione; in fabbrica la stringa è programmata con NOVA.

Stringhe Zone: per ogni zona di ingresso è possibile associare una descrizione di 16 caratteri alfanumerici; questa stringa facilita l'Utente nell'interpretazione delle zone in cui è suddiviso l'impianto.

Stringhe Utenti: per ogni codice Utente è possibile associare una descrizione di 16 caratteri alfanumerici;

Stringhe Open Collector: per Open Collector è possibile associare una descrizione di 16 caratteri alfanumerici;

È Premere le frecce (←) e (→) per selezionare la stringa

È Premere (CLR) per poter variare

È Tasti scrittura:

(1)abc1(2)def2(3)ghi3(4)jkl4(5)mno5(6)pqr6(7)stu7(8)vw8(9)yz.

(0)_0

È Premere le frecce (↶) e (↷) per posizionare il cursore

È Premere (ENT) per confermare

Nota: la gestione delle varie stringhe è legata ad un numero massimo di caratteri che la centrale è in grado di gestire; per sfruttare questa opportunità si consiglia, per chi usa la centrale nella sua massima configurazione, di evitare se possibile l'uso di stringhe lunghe.

Gli oggetti (zone, oc, utenti) cui non è associata esplicitamente una stringa sono abbinati alla dicitura "oggetto" "numero" (es: "zona 15" od "utente 9"). Questa assegnazione non occupa memoria.

Data/Ora



Prog. Data/Ora: si impostano la data e l'ora corrente che compaiono sulla tastiera a display; affinché sia attendibile l'analisi degli eventi registrati nella memoria eventi, è importante che la data e l'ora siano programmate in modo corretto.

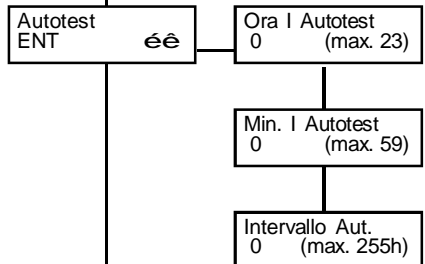
È Premere (CLR) per poter variare

È Premere le frecce (←) e (→) per variare

È Premere le frecce (↶) e (↷) per posizionare il cursore

È Premere (ENT) per confermare

Autotest



L'Autotest viene eseguito all'ora programmata e può essere inteso come "test di sopravvivenza del sistema", se programmato ad inviare una chiamata telefonica ad un centro di teleascolto.

Con la programmazione dell'intervallo, si stabilisce ogni quante ore la funzione di Autotest verrà eseguita. Inserendo il valore 0 (zero) l'Autotest non verrà mai eseguito.

Ogni volta che si entra nel menù di programmazione con il codice installatore, l'autotest riparte dall'ora e minuti programmati per il primo autotest.

Esempio: si vuole attivare la funzione autotest alle ore 22:30 di ogni giorno per comunicare la sopravvivenza dell'impianto stesso.

Ora 1° Autotest: 22

Min. 1° Autotest: 30

Intervallo Autotest: 24 (ogni 24 ore)

a pagina seguente

Il **Programmatore Orario (PO)** ha la possibilità di gestire le accensioni automatiche dell'impianto e le attivazioni degli OC.

Attivazione Straordinario

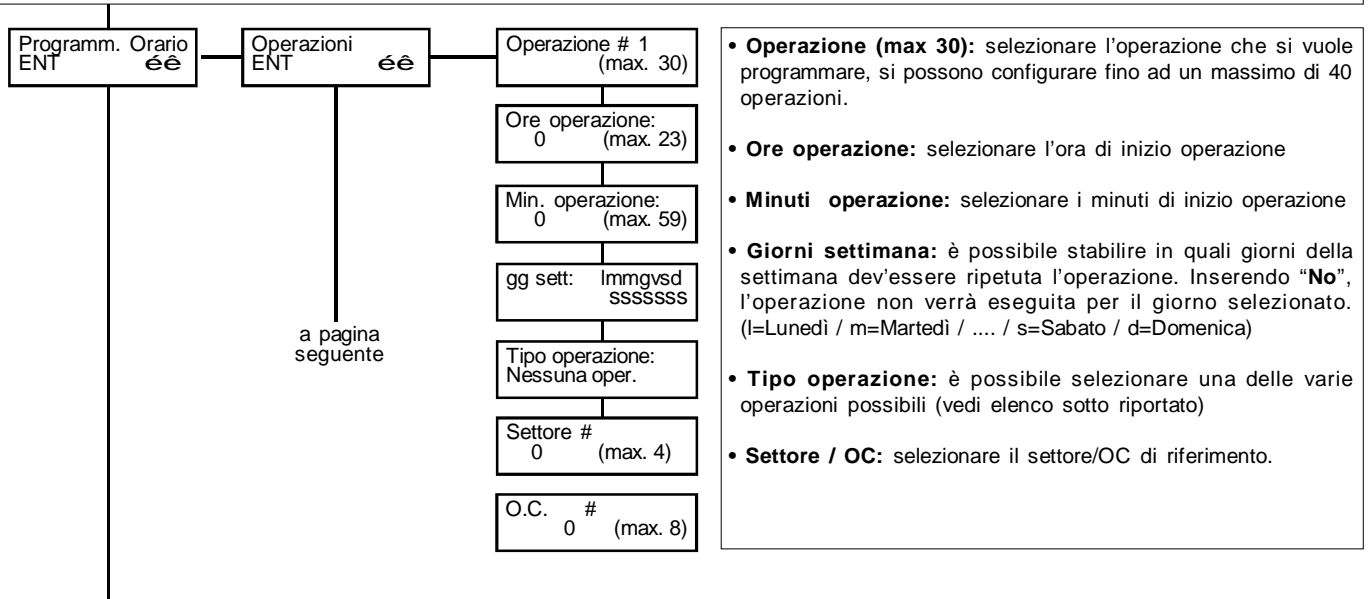
Mentre sta suonando il tempo di preavviso all'accensione, deve essere digitato un Codice abilitato all'inserimento dello straordinario (vedi "Prog.Cod.Utente / ... / Attiva Straord." con un "SI") e poi deve essere premuto il **tasto (8)**. Ogni volta si ritarda l'accensione di 1 ora per un massimo di 3 volte. Secondo la normativa CEI 79.2, il ritardo dell'accensione può essere massimo di 180 minuti.

Spegne Programmatore Orario Attivo

Digitando un Codice abilitato allo spegnimento con Programmatore Orario Attivo (vedi "Prog.Cod.Utente / ... / Spegne PO attivo" con un "SI"), si permette al Codice Utente di spegnere l'impianto, anche quando l'impianto risultasse acceso da Programmatore.

Modalità di funzionamento

Il Programmatore Orario si comporta come la modalità "a stato".
La possibilità di spegnere da tastiera o da chiave esterna, si programma all'interno del menù Codice Utente e Programmazione Chiave



Il giorno della settimana si sincronizza automaticamente con la data impostata nel sistema e fa corrispondere i giorni di programmazione come segue:

(ATTENZIONE AD INSERIRE CORRETTAMENTE LA DATA)

TIPO OPERAZIONE

- **NESSUNA OPERAZIONE:** nessuna operazione viene eseguita.
- **Avviso Inser.:** attiva il buzzer delle tastiere il tempo programmato in "Durata Avviso". **Esempio:** Se devo avvisare con qualche minuto di anticipo, l'attivazione di un uscita O.C., programmo l'operazione "Avviso Inserimento" all'orario desiderato. **Esempio:** (22:25 - Avviso Inserimento) e (22:30 - Attivazione O.C. 12)
- **Acc. ON Sett.** • **Acc. HO Sett.** • **Acc. AR Sett. :** Accende in ON - HOME - AREA il settore
- **Spegn. Sett.:** Spegne settore

Nota: se si imposta Settore 0, si accenderanno / spegneranno tutti i settori attivi contemporaneamente

- **ATTIVA O.C. (da 1 a 8):** per selezionare l'uscita desiderata, confermare con **(ENT)** e premere il pulsante freccia verso il basso, a questo punto premere **(CLR)**, inserire il **numero dell'O.C.** e confermare con **(ENT)**.

Attenzione: l'uscita O.C. così associata dovrà essere programmata come "**O.C. timer**" così non può essere comandato dal Codice Utente, oppure "**OC utente**" così può essere comandato da Codice Utente, con un tempo che va da 0 a 255 secondi.

- **DISATTIVA O.C.(da 1 a 8):** disattiva l'O.C., successivamente programmato

da pagina
precedente

da pagina
precedente

Festività
ENT

←←

Festiv. # 1
(max. 10)

0 00 Inizio
00 00 Fine

Festività

E' possibile programmare n°10 periodi annuali di festività, durante i quali non verrà eseguita nessuna funzione programmata.

Esempio 1: La festività di un solo giorno, es. 22/07/97, va impostata come segue:
1° - [22 07] [22 07]

Esempio 2: La festività che ha inizio il 25/04/97 e termina il 26/04/97 va impostata:
1° - [25 04] [26 04]

Esempio 3: La festività che ha inizio il 25/12/96 e termina il 06/01/97 va impostata:
1° - [25 12] [31 12] e 2° - [01 01] [06 01]

Esempio 4: La festività seguente non è ammessa: 1° - [15 12] [15 01]

Nota: Non è importante l'ordine in cui si inseriscono i periodi festivi.

⏏ Premere (CLR) per poter variare

⏏ Premere le frecce (←) e (→) per variare

⏏ Premere le frecce (↶) e (↷) per posizionare il cursore

⏏ Premere (ENT) per confermare

Solare/Legale
ENT

←←

0 00 Sol ->Leg
00 00 Leg -> Sol

Solare / Legale

SOL - LEG: In questo menù si programmano le date di variazione dell'ora solare in legale

LEG - SOL: In questo menù si programmano le date di variazione dell'ora legale in solare
E' possibile impostare annualmente la data del cambio dell'ora solare in legale.

Si ricorda che è possibile aggiornare la data e l'ora anche attraverso la funzione RTC.

Esempio:

- SOL -> LEG [15 03] : Il 15 Marzo dalle ore 02:00, l'orologio si sposta alle ore 03:00.
- LEG -> SOL [15 09] : Il 15 Settembre dalle ore 03:00, l'orologio si sposta alle ore 02:00.

Opzioni PO
ENT

←←

Durata avviso
0 (max. 60 min.)

Preavviso Inserimento

Durata avviso: è possibile far sì che le accensioni automatiche siano preavvisate da un beep, sulle tastiere abilitate, per un tempo programmato nella voce "durata avviso". In questo periodo di tempo, digitando un codice abilitato, sarà possibile ritardare di un'ora l'accensione (inserimento straordinario). Es. Se programma 5 minuti, 5 minuti prima dell'accensione inizia a suonare.

Reset PO
ENT

←←

sicuro..?
CLR=NO ENT=SI

Reset - Progr.Orario

Confermando il **RESET PO** si provoca il ripristino di tutta la configurazione del programmatore orario riportandola ai valori di fabbrica.

⏏ Premere (ENT) per ripristina tutti i parametri PO di default

⏏ Premere (CLR) per uscire

alla pagina
"Nazione"

a pagina
precedente

Telefonico

In questo menù è possibile memorizzare fino a **8 numeri telefonici**. Per ogni numero telefonico, si può definire il protocollo di comunicazione (*Vocale, Fast, Sia, Sia_Hayes, Contact-Id*), il numero di tentativi di chiamata per ogni Num.Tel. e se debba essere comunicata la fonia generale e di settore (per protocolli vocali).

Passi minimi di programmazione:

- Impostare nel menù di installazione che esista il telefonico; TELEFONICO SI
- Impostare un protocollo di comunicazione; es: VOCALE
- Impostare un numero di telefono da chiamare; in "Num.tel 1" - es: 049 9698 ...
- Associare un utente al numero telefonico impostato per dare al numero gli attributi dell'utente (RTC - Blocco chiamate - Riconoscimento numero); lasciare 0 (zero) se non si vuole alcuna associazione.
- Associare le zone che dovranno essere comunicate al numero telefonico. - ASSOCIA ZONE
- Associare gli eventi tecnici che dovranno essere comunicate al numero telefonico. - ASSOCIA EVENTI
- Associare i numeri telefonici ai settori attivi. - "ASSOCIA SETTORI"

Definizione di "protocollo": modalità di generazione delle informazioni

Telefonico
ENT

vedi sotto
Num. Tel.

a pagina
Nazione

Numeri telefonici

Numeri telefon
ENT

Num.tel.
0 (max. 8)

Numeri telefonici

Selezionare il numero telefonico da 1 a 8 da programmare.

- ⏏ Premere (CLR) per variare
- ✍ Scrivere il numero da selezionare da 1 a 8
- ⏏ Premere (ENT) per confermare

Protocollo
Nessuno

Il **protocollo** definisce, per ogni profilo di telefono, la modalità con cui dovranno essere trasmessi gli eventi.

VOCALE: è il protocollo che normalmente viene impiegato per comunicare in vocale i messaggi di allarme, richiede sia installata la scheda opzionale VOCAL / SINT88.

FAST FORMAT: è un protocollo dedicato a particolari ricevitori in uso presso gli Istituti di Sorveglianza; per mezzo di canali aperti o chiusi permette di riconoscere il tipo di eventi trasmessi.

SIA-HAYES: è un protocollo più evoluto del SIA che permette di ricevere gli eventi di allarme e di tipo tecnico.

SIA: è un protocollo che permette di ricevere gli eventi di allarme e di tipo tecnico, dedicato a particolari ricevitori in uso presso gli Istituti di Sorveglianza, più evoluto rispetto al FAST FORMAT.

CONTACT-ID: è un protocollo che permette di ricevere gli eventi di allarme e di tipo tecnico, dedicato a particolari ricevitori in uso presso gli Istituti di Sorveglianza, più evoluto rispetto al FAST FORMAT.

- ⏏ Premere (CLR) per poter variare
- ⏏ Premere (CLR) per selezionare il protocollo
- ⏏ Premere (ENT) per confermare
- ⏏ Premere le frecce (←) e (→) per passare ad un altro menù

a pagina seguente
Num tel 1

a pagina
precedente

Num. tel 1

Emis. fonia gen. SI

Emis. fonia sett. SI

Numero tentativi
4 (max 16)

Utente ass.tel. 1
0 (max. 8)

Telefonico

Numero telefonico 1:

Impostare il numero di telefono desiderato

- E** Premere (CLR) per variare
- E** Scrivere il numero di telefono
- E** Premere (ENT) per confermare
- E** Premere le frecce (é) e (è) per passare ad un altro menù

I simboli * # e le lettere P e W, si impostano scorrendo con le frecce (é) e (è) e confermando il dato premendo la freccia (è)

La lettera P su interfaccia PSTN fa in modo che il combinatore interpreti il numero anteposto a questa sigla come occorre per prendere la linea esterna da un centralino interno (Es.: **9P049W334312**).

La lettera W introduce una pausa di tre secondi nel punto dove è stata inserita (Es.: **049W334312**).

L'ascolto del tono di linea libera, se abilitato, inizia dopo la selezione della parte del numero antecedente il codice P.

Emissione fonia generale:

Impostando "SI" la fonia generale, registrata dall'installatore in cod.fonia 154 (Messaggio n°1), viene comunicata per questo profilo di numeri telefonici.

Emissione fonia "SETTORE":

Impostando "SI" la fonia settore viene comunicata per questo profilo di numeri telefonici, solo se è impostato il protocollo vocale.

Numero dei tentativi

La comunicazione viene ripetuta per il numero di volte impostato. E' chiaro che se la comunicazione dovesse andare a buon fine, i tentativi non si ripeteranno. Per quanto riguarda il protocollo Vocale, il controllo che identifica il buon fine di una chiamata, si abilita attraverso l'opzione "Ascolto Risposta", se l'opzione "Ascolto Risposta" risultasse disabilitato, il combinatore eseguirà tante chiamate quanti sono i tentativi impostati.

Se viene impostato un numero di "Ripetizioni vocali" maggiore di 1 è possibile interrompere le chiamate di profilo premendo il tasto "4" del telefono che riceve il messaggio durante la pausa tra un messaggio ed il successivo; se invece si vuole interrompere tutto il ciclo di chiamate, è sufficiente premere il tasto "3" del telefono che riceve il messaggio durante la pausa tra un messaggio ed il successivo se il numero telefonico sia associato ad un Utente abilitato "Interrompe comunicazione telefonica", oppure digitando (7) per entrare in RTC se il numero telefonico sia associato ad un Utente abilitato "abilita funzione RTC".

Utente associato al telefono 1:

E' possibile associare il numero di telefono ad un determinato Utente per dare al numero gli attributi dell'utente. Questa associazione permette all'utente chiamato di avere le abilitazioni dettate dal suo profilo di riferimento (es: RTC - Blocco chiamate - Riconoscimento numero).

L'associazione del numero di telefono ad un utente permette anche, se abilitato, di entrare in RTC telefonico su canale GSM direttamente su riconoscimento del numero entrante senza richiesta di codice.

I comandi di interruzione chiamate o di ingresso in RTC a seguito di una chiamata della centrale, saranno subordinate alle abilitazioni nel profilo.

Abil. fun. RTC

NO

Interrompe com.

NO

Valid. RTC autom

SI

da pagina
precedente

Opzioni Telefoniche

Opzioni telef.
ENT

éé

Asc. linea libera
SI

Numerazione
DTMF

Pausa Tentativi
60 (0:255 sec)

Num. rip. vocale
2 (max. 16)

Ascolto risposta
SI

Salto Segreteria
NO

Num. squilli risp
0 (max 16)

Ascolto linea libera

Nel telefonico è presente un circuito di rilevazione del tono di linea libera; quando si impegna la linea, fa in modo che la composizione avvenga soltanto quando questa sia effettivamente presente. Nel caso in cui la rilevazione del Tono di linea risulti difficile, come nei casi di derivazione da centralini telefonici, scegliendo l'opzione "**NO**" si disabilita il circuito di ascolto del tono di linea libera, favorendone comunque la composizione.

La disabilitazione del circuito di ascolto del tono di linea libera, rende meno affidabile l'analisi della presenza o meno della linea telefonica.

Numerazione

Si può scegliere se il telefonico debba comporre numeri telefonici in modalità **Decadica** o **DTMF (Multifrequenza)**. La modalità DTMF è fortemente consigliata, perché velocizza la composizione del numero.

NOTA: controllare che l'ente erogante supporti tale servizio.

Pausa tra tentativi

Qualora le telefonate non andassero a buon fine, tra il secondo tentativo ed ogni successivo verso lo stesso numero telefonico, sarà interposto il ritardo qui programmato.

E' da notare che, per normativa, viene inserita automaticamente una pausa minima di 6 secondi tra telefonate successive.

Numero di ripetizioni vocale

Si definisce quante volte l'eventuale messaggio di sintesi vocale debba essere ripetuto, quando viene attivata una comunicazione telefonica.

Nel caso si voglia comunicare il messaggio ad una **segreteria telefonica fissa** o **cellulare**, è consigliabile impostare un numero sufficiente di ripetizioni, tale da poter garantire la registrazione del messaggio in segreteria.

Ascolto della risposta

Se viene abilitata questa funzione, il messaggio in sintesi vocale inizia ad essere trasmesso solo dopo una risposta dell'Utente chiamato; in questo caso, la telefonata viene considerata come "**andata a buon fine**" e, quindi, non verrà più ripetuta a nessun numero impostato nel profilo. Non abilitando questa funzione, il messaggio avrà inizio appena il combinatore avrà terminato di comporre il numero telefonico e le telefonate di sintesi vocale verranno ripetute per tutti il numero di tentativi programmati a tutti i numeri inseriti nel profilo (vedi "Numero dei Tentativi")

Salto segreteria

Se fosse inserita una segreteria telefonica, si può attuare lo scavalco (vedi "**Funzione RTC**").

Numero Squilli Risposta

Abilitando la funzione di Squilli Risposta, con un numero di squilli maggiore di 0, è possibile chiamare l'impianto dove è installata la centrale, per ottenere un collegamento RTC (vedi "Funzioni RTC Utente").

ATTENZIONE: La funzione RTC è attiva solo per i codici utente associati ad un profilo in cui è abilitata questa funzione (vedi "Abilita funzione RTC")

- É Premere (**CLR**) per variare
- É Scrivere il numero da impostare
- É Premere (**ENT**) per confermare

a pagina
seguente

Da pagina precedente

Associa zone

Associa zone ENT

Numeri telef. 1 (max. 8)

Associa zone 1 nnnnnnnn

Associa zone 9 nnnnnnnnn

Associa zone 25 n

Associa zone

In questo menù si associano le zone di allarme ai numeri telefonici. In questo modo il **singolo allarme e/o tamper di zona** può essere comunicato ai numeri telefonici programmati, se questo è impostato a "SI" nel **menù: memorizza allarme**. Il ripristino di zona è comunicato se è impostato a "SI" il **menù: memorizza ripristino**.

ATTENZIONE: è necessario successivamente decidere a quali settori appartengono i numeri telefonici, altrimenti la comunicazione degli allarmi di zona non può avvenire (vedi "Associa Settori").

Associa Eventi

Associa eventi ENT

Com. Tamper 1 Tel. : nnnnnnnn

Esclusione 1 Tel. : nnnnnnnn

Accens. ON 1 Tel. : nnnnnnnn

Accens. HOME 1 Tel. : nnnnnnnn

Accens. AREA 1 Tel. : nnnnnnnn

Manc. rete 1 Tel. : nnnnnnnn

Batt. bassa 1 Tel. : nnnnnnnn

Watch-Dog 1 Tel. : nnnnnnnn

Com. codici 1 Tel. : nnnnnnnn

Cod. emerg. 1 Tel. : nnnnnnnn

Autotest 1 Tel. : nnnnnnnn

Com. Panico 1 Tel. : nnnnnnnn

Com. Medico 1 Tel. : nnnnnnnn

Com. Fuoco 1 Tel. : nnnnnnnn

Zona Fire 1 Tel. : nnnnnnnn

Ut. / ch. falsi 1 Tel. : nnnnnnnn

Preallarme 1 Tel. : nnnnnnnn

In questo menù si associano gli eventi ai numeri di telefono affinché vengano inviati ai numeri qui stabiliti:

Com. Tamper

Comunicazione di tutti gli eventi di tipo Tamper, al numero di telefono associato.

Se associato ad un protocollo vocale, verrà inviato il messaggio: "Allarme Tamper ..."

Esclusione (No Fast)

Comunicazione di una eventuale esclusione di zona al numero associato.

Accensione ON

Comunicazione dell'Accensione in modalità ON al numero associato e lo spegnimento.

Accensione HOME

Comunicazione dell'Accensione in modalità HOME al numero associato e lo spegnimento.

Accensione AREA

Comunicazione dell'Accensione in modalità AREA al numero associato e lo spegnimento.

Mancanza rete

Comunicazione della Mancanza di tensione di rete al numero associato, dopo un ritardo programmabile in "Programmazione Tempi".

Batteria bassa

Comunicazione dello stato di basso livello della batteria al numero associato.

Watch Dog

Per Watch-Dog si intende una particolare funzione di controllo sul microprocessore; in caso di gravi disturbi elettrici (fulmini, grandi sbalzi di tensione, ecc.) questo circuito provoca un "restart" del sistema senza perdita di nessun dato registrato. Questo evento di controllo sul funzionamento della centrale, può essere inviato al numero associato.

Comunica codici (No Fast)

Comunicazione al numero associato, quando un Codice abilitato alla comunicazione telefonica è stato digitato sulla tastiera

Codice di emergenza (No Fast)

Comunicazione al numero associato, quando un Codice di Emergenza abilitato è stato digitato sulla tastiera

Autotest

Comunica al numero l'attivazione della funzione di test automatico di batteria e di chiamata telefonica

Comunica Panico (No Fast)

Tenendo premuto il tasto (1) seguito da (CLR) in tastiera, viene generata una chiamata telefonica silenziosa di emergenza

Comunica Fuoco (No Fast)

Tenendo premuto il tasto (2) seguito da (CLR) in tastiera, viene generata una chiamata telefonica silenziosa di emergenza

Comunica Medico (No Fast)

Tenendo premuto il tasto (3) seguito da (CLR) in tastiera, viene generata una chiamata telefonica silenziosa di emergenza

Zona FIRE

Comunica al gruppo associato l'allarme antincendio pervenuto dalle linee Fire dei satelliti

Ut. / ch. falsi (utente / chiave falsi) (No Fast)

Comunicazione di un utente o della lettura di una chiave (solo se installata EB3) falsi

Preallarme (No Fast)

Comunicazione del preallarme delle zone, se in opzioni di zona è impostato memorizza preallarme a SI

Nota: (No Fast) indica gli eventi che non vengono comunicati con il protocollo FAST.

a pagina seguente

da pagina precedente

Associa Settore

Associa settore
ENT

Settore #
1 (max. 4)

Sett. 1
Tel. : ssssssss 1

Acc.code tel. 1
0 0 0 0 0 0

Acc.code tel. 8
0 0 0 0 0 0

Associa Settore: in questo menù si associano i numeri telefonici ai settori attivi. Ogni numero telefonico può essere associato a uno o più settori.

Comunicazioni tecniche: le abilitazioni avvengono in automatico nel menù "associa eventi" per l'associazione ai numeri, e nel menù "associa settore" per l'associazione dell'account code da comunicare in digitale.

Account code telefono(n): le comunicazioni digitali hanno l'esigenza di comunicare l'Account Code (Codice Cliente). Quindi, ogni numero di ogni settore può avere il proprio Account Code.

- In **SIA** e **SIA_HAYES** il codice é formato da 6 cifre;
- In **SEIA** e **Fast Format** il codice é formato da 4 cifre;
- Deve essere composto partendo da sinistra impostando due zeri (00) prima del codice perché le prime due cifre non vengono considerate. **Es. 001234**

Parametri Zone

In questo Menù si definiscono, per ogni zona di ingresso della centrale e per ogni protocollo telefonico, tutti i codici che identificano il tipo di evento da trasmettere. E' possibile anche personalizzare il messaggio vocale di allarme delle singole zone utilizzando la libreria di vocaboli a disposizione (vedi tabella fonie).

Parametri zone
ENT

Nr. zona #
0 (max. 34)

Canale FAST 1
3 (max. 8)

Codifica SIA 1
1 (max. 13)

Canale FAST

I valori dei canali da inserire vanno da 1 a 8.

Esempio: ricevendo questo codice, la centrale di ricezione in Fast Format apre, in caso di allarme, un canale corrispondente al codice programmato e lo richiude per un ripristino della zona.

Codifica SIA (valido anche per il protocollo VOCALE)

In base al codice impostato varia il messaggio relativo al tipo di zona, sia nelle comunicazioni vocali che in quelle indirizzate ai ricevitori Digitali (SIA; SIA-HAYES; Contact ID)

(vedi "Esempio di programmazione telefonica")

I codici **SIA** assegnabili sono:

(Com. codifica zona in Vocale)

Cod. 1 :	FURTO
Cod. 2 :	GAS
Cod. 3 :	GENERICO
Cod. 4 :	INCENDIO
Cod. 5 :	TEMPERATURA
Cod. 6 :	MEDICO
Cod. 7 :	PANICO
Cod. 8 :	EMERGENZA
Cod. 9 :	IRRIGAZIONE
Cod. 10 :	ALLAGAMENTO
Cod. 11 :	TEMPERATURA
Cod. 12 :	TAMPER
Cod. 13 :	RAPINA

(Sia) > WinRec 3.2 o successive

FURTO
GAS
" "
FUOCO
TEMPERATURA
MEDICO
PANICO
EMERGENZA
SPRINKLER
LIVELLO LIQUIDO
FREDDO
TAMPER
SILENZIOSO

Per ogni zona di ingresso, la centrale é in grado di riconoscere e, quindi, inviare automaticamente quattro differenti stati:

- ALLARME
- RIPRISTINO
- LINEA ESCLUSA
- LINEA REINCLUSA

Nota: Variando questa codifica si varia la natura dei messaggi vocali trasmessi

- E** Premere (CLR) per variare
- E** Scrivere il numero da impostare
- E** Premere (ENT) per confermare

a pagina seguente

a pagina seguente

da pagina
parametri zone

Emiss. all/ripr. SI

Emiss. codif.zona SI

Emiss. fonia zona SI

Emiss. num.zona SI

Parola vocale 1
0 (max. 178)

Parola vocale 2
0 (max. 178)

Parola vocale 3
0 (max. 178)

Parola vocale 4
0 (max. 178)

Comunicazioni automatiche zone

Emiss. all/ripr. (comunica allarme/ripristino)

Impostando "SI" viene comunicata la parola ALLARME o RIPRISTINO

Emiss. codif.zona (comunica la codifica di zona)

Impostando "SI" viene comunicata la parola inserita in "Codifica SIA"

Emiss. Fonia zona (comunica la fonia zona)

Impostando "SI" viene comunicata la parola ZONA

Emiss. num.zona (comunica numero di zona)

Impostando "SI" viene comunicato il NUMERO DI ZONA

Comunicazioni personalizzate zone

Inserendo un valore diverso da zero (0) nei passi di programmazione "Parola vocale 1 - 2 - 3 - 4", è possibile personalizzare la comunicazione vocale di allarme della centrale con un massimo di 4 parole personalizzate. (Vedi tabella fonìa)

Parola vocale 1

Impostando un valore numerico diverso da "0" la centrale comunicherà la parola associata al valore (vedi tabella fonìa)

Parola vocale 2

Impostando un valore numerico diverso da "0" la centrale comunicherà la parola associata al valore (vedi tabella fonìa)

Parola vocale 3

Impostando un valore numerico diverso da "0" la centrale comunicherà la parola associata al valore (vedi tabella fonìa)

Parola vocale 4

Impostando un valore numerico diverso da "0" la centrale comunicherà la parola associata al valore (vedi tabella fonìa)

da pagina
precedente

Canali FAST
ENT éé

FAST acceso/sp.
2 (max. 8)

FAST tamper
1 (max. 8)

FAST fuoco
5 (max. 8)

FAST watch-dog
3 (max. 8)

FAST manc. rete
4 (max. 8)

Canali Fast

Si programmano tutti i Canali da attivare per le segnalazioni in Fast Format che non siano relative agli eventi di zona.

Diamo di seguito tutti i Menù che permettono di inserire i vari parametri:

- Canale **Fast Format** per segnalazione di **Acceso / Spento** della centrale.
- Canale **Fast Format** per segnalazione di allarme della zona dedicata **Tamper**.
- Canale **Fast Format** per segnalazione di allarme della zona dedicata **Fuoco**.
- Canale **Fast Format** per segnalazione di **Watch-Dog** del microprocessore.
- Canale **Fast Format** per segnalazione di **Mancanza della tensione di rete**.

- ☰ Premere (CLR) per variare
- ☰ Scrivere il numero da impostare
- ☰ Premere (ENT) per confermare

Play Rec mess.
ENT éé

Mess.voc. # 154
(max.178)

Ascolto ENT
Registr. MEM

Ascolto / Registr.
****=====

Play Rec messaggi

Play Rec messaggi:

Messaggio Vocale n°???: è necessario selezionare il messaggio da registrare. Con le frecce (é)/(è) si seleziona il messaggio da registrare; premere per confermare **ENT**.

Ascolto ENT: premere ENT per ascoltare il messaggio

Registrazione MEM: premere MEM per registrare

Stop registrazione ESC: Premere ESC per interrompere la registrazione

PS: solo il messaggio 154 ha 10 secondi di registrazione, gli altri hanno tempi massimi compresi tra 0.8 a 2 sec. circa.

da pagina
Prog. Telefonico

Nazione

Nazione
ENT éé

Adegua la centrale agli standard elettrico / comportamentali locali.

Lingua

Lingua
ENT éé

Lingua/Language
Press CLR...

Adegua la centrale alla lingua locale.
Il display della tastiera, durante l'aggiornamento della lingua, visualizza.

DOWNLOADING
PPPPPPPPPP

Lingua/Language
Italiano

Il completamento della procedura è visualizzato dallo scorrere del simbolo
“=”.

DOWNLOADING
===PPPPPP

Memoria Eventi

Memoria Eventi
ENT éé

Settori: 1 +
Stato: ?

Tutti gli eventi che sono stati programmati per essere registrati nella memoria eventi della centrale, possono essere visionati.

1° 09 : 22 15 / 09
Codice installatore

La memoria contiene fino a 250 eventi e, una volta raggiunto tale limite, il nuovo evento "cancellerà quello più vecchio" il primo accaduto; saranno, quindi, registrati sempre gli ultimi 250 eventi.

2° 09 : 10 15 / 09
Allarme Linea 1

Entrando nel Menù della Memoria Eventi si ha la possibilità di analizzare tutto ciò che è accaduto partendo dall'evento più recente, per retrocedere nel tempo fino a quello più vecchio.

Quando compare un evento di allarme provocato da una zona, premendo una volta il tasto [CLR], si ha l'informazione se l'**Evento Segnalato** dal combinatore telefonico è stato comunicato o meno a ciascuno degli 8 profili telefonici; premendolo una seconda volta, si visualizza la **Stringa Associata**.

L'evento risulta sempre non segnalato se in fase di programmazione non lo si è associato al numero telefonico oppure se in "Opzioni telefonico" è impostato "Ascolto Risposta" a NO.

- É Premere (é) (è) per muoversi
- É Premere (CLR) per vedere l'esito delle chiamate telefoniche
- É Premere (CLR) per tornare all'evento visualizzato

Reset EEPROM

Reset EEPROM
ENT éé

sicuro..?
CLR=NO ENT=SI

Confermando il **RESET EEPROM** si provoca il ripristino di tutta la configurazione della centrale riportandola ai valori di fabbrica, esclusa la Memoria Eventi.

- É Premere (ENT) per ripristinare tutti i parametri di default
- É Premere (CLR) per uscire

Test delle Zone

Test delle zone
ENT éé

Nr. Zona: MEMO
ssssssssss

La funzione test delle zone permette di visualizzare lo stato di tutte le zone della centrale.

- Il tasto (5), permette di disattivare o attivare la funzione di memoria, inoltre uscendo e rientrando dalla funzione MEMO, si ha la cancellazione delle precedenti memorizzazioni.
- Il tasto (CLR), permette l'uscita dalla funzione Test delle Zone.
- I tasti freccia (é) e (è) permettono la selezione del gruppo di zone da visualizzare.
- La dicitura (MEMO) segnala che la modalità di memorizzazione è attiva, quindi lo sbilanciamento di una o più zone, provoca la relativa memorizzazione.

a pagina
seguente

da pagina
precedente

Blocca Menù

Blocca Menu
ENT

←←

Tempo rim: (min.)
60

Entrando in questa modalità, si avrà la possibilità di bloccare tutte le segnalazione di allarme per un tempo di 60 minuti, al fine di intervenire comodamente nell'installazione o manutenzione dell'impianto.
Il tempo può essere ripristinato a 60 minuti, semplicemente uscendo e rientrando da questo menù o premendo un tasto qualsiasi.

Versione Eprom

Versione EPROM
ENT

←←

Versione Eprom
V x.xx

In questo menù si visualizza la versione del software della centrale.

La versione del software della tastiera, viene visualizzata premendo contemporaneamente i tasti **(CLR)** ed **(ESC)**.

Fine della programmazione e ritorno al menù "**Installazione**"

Reset dei Codici

Qualora si perdesse il Codice dell'Installatore, si renderebbe impossibile la programmazione della centrale e, quindi, anche la possibilità di poterlo variare.

Procedura:

- Chiudere al negativo i morsetti AO e AH
- Premere il pulsante di RESET
- Attendere che lo scambio del relè di allarme commuti, dopo circa 6/12 secondi
- Riaprire gli ingressi AO e AH
- Attendere qualche secondo che la tastiera si ripristini

! ANNOTAZIONE IMPORTANTE !

I seguenti parametri torneranno ai valori stabiliti in fabbrica:

Codice Installatore: **000000**

Tastiera a Display: **1**

RS: **0**

Schema di collegamento

