

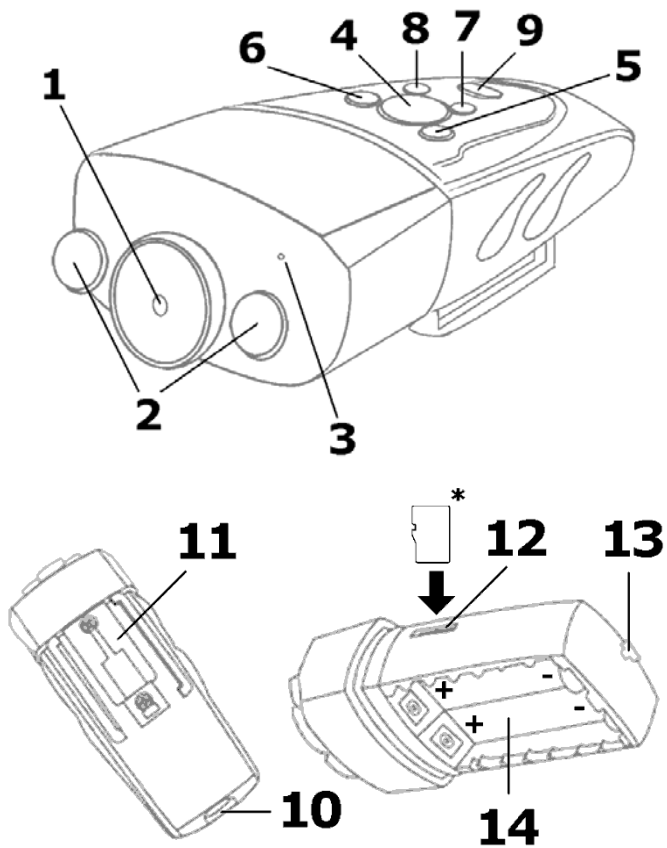
CAMCOLVC13

velleman®

ACTION CAM A COLORI AD ALTA DEFINIZIONE



MANUALE UTENTE



* Non inclusa

Manuale utente

1. Introduzione

A tutti i residenti nell'Unione Europea

Importanti informazioni ambientali relative a questo prodotto



Questo simbolo riportato sul prodotto o sull'imballaggio, indica che è vietato smaltire il prodotto nell'ambiente al termine del suo ciclo vitale in quanto può essere nocivo per l'ambiente stesso. Non

smaltire il prodotto (o le pile, se utilizzate) come rifiuto urbano indifferenziato; dovrebbe essere smaltito da un'impresa specializzata nel riciclaggio.

Per informazioni più dettagliate circa il riciclaggio di questo prodotto, contattare l'ufficio comunale, il servizio locale di smaltimento rifiuti oppure il negozio presso il quale è stato effettuato l'acquisto.

2. Istruzioni relative alla sicurezza



Tenere il dispositivo lontano dalla portata dei bambini e delle persone non qualificate.



Attenzione: non azionare pulsanti o regolare le impostazioni mentre si è in movimento in quanto ciò potrebbe portare a situazioni pericolose.

3. Linee guida generali

Fare riferimento alle **condizioni di garanzia e qualità Velleman®** riportate alla fine del manuale.

- Proteggere lo strumento da urti e cadute. Maneggiare il dispositivo con delicatezza.
- Proteggere il dispositivo da temperature estreme e polvere.
- Familiarizzare con le funzioni del dispositivo prima di utilizzarlo.
- Per ovvie ragioni di sicurezza è vietato apportare delle modifiche al dispositivo.
- Utilizzare il dispositivo solamente per lo scopo per il quale è stato progettato. Ogni altro tipo di utilizzo determina la decadenza della garanzia.
- I danni derivanti dall'inosservanza delle indicazioni fornite nel presente manuale non sono coperti da garanzia; il venditore non sarà ritenuto responsabile di eventuali danni cagionati a cose o persone.
- Utilizzare **solamente** batterie ricaricabili al litio (3,7V).





4. Caratteristiche

- videocamera digitale portatile, completa di differenti staffe di montaggio
- salvataggio dei filmati e delle immagini su micro SD card (non inclusa)
- realizzazione di filmati e scatto di istantanee in alta risoluzione
- microfono ad alta sensibilità integrato
- 2 LED ad elevata efficienza: utilizzabili per effettuare riprese al buio o come segnalazione d'emergenza.

- impostazione semplice ed intuitiva tramite tasti.
- completo di cavo USB, staffa per manubrio, staffa per finestrino e cinturino elastico.

5. Descrizione

Fare riferimento alle illustrazioni riportate a pagina 2 del manuale.

1	Obiettivo telecamera	Pulire l'obiettivo con un panno morbido e asciutto prima dell'uso
2	Torcia a 2 LED	Consente l'utilizzo della videocamera in condizioni di scarsa luminosità
3	Microfono	Ad elevata sensibilità, per registrazione audio
4	Tasto ON/OFF dispositivo + LED	Premere  per accendere o spegnere la videocamera
5	Tasto registrazione	Premere  per avviare/arrestare la registrazione video
6	Scatto istantanea	Premere  per scattare una foto in JPG
7	Tasto ON/OFF torcia	Premere  per accendere/spegnere la torcia a LED
8	Tasto ON/OFF lampeggiante	Premere  per attivare/disattivare la luce lampeggiante.
9	Tasto apertura	Premere  per estrarre l'unità dal proprio contenitore
10	Occhiello di fissaggio	Da utilizzare per il fissaggio della cordina da polso (inclusa)
11	Base di montaggio	Punto di fissaggio per le staffe fornite a corredo
12	Slot micro SD	Inserire una micro SD card (max 32 GB)
13	Porta USB	Consente il collegamento del cavo USB per il trasferimento dei file o per la ricarica delle batterie
14	Vano batterie	Inserire 2 batterie ricaricabili al litio 3,7V

6. Utilizzo

Prima dell'utilizzo

- Aprire il dispositivo: afferrare la parte frontale della videocamera, premere e tenere premuto il tasto **[9]** quindi estrarre l'unità dal proprio contenitore.
- Inserire le batterie ricaricabili fornite a corredo (vedere capitolo **8**)
- Inserire nel relativo slot **[12]** una micro SD (non inclusa). Rispettare il verso di inserimento indicato accanto allo slot. Utilizzare solo micro SD di marche affidabili. Tempo di registrazione indicativo:

HD 1280x720 (30FPS)	2GB	4GB	8GB	16GB	32GB
tempo di registrazione (ore)	1	2	4	8	16

- Premere brevemente il tasto **[4]**, la videocamera avvierà automaticamente la registrazione dopo circa 5-10 secondi. Il LED blu integrato nel tasto di accensione si illumina.
- Collegare il connettore USB **[13]** al PC utilizzando il cavo fornito in dotazione. Il LED diventa rosso. Le batterie ora sono sotto carica. Prima di utilizzare il dispositivo assicurarsi che le batterie siano sufficientemente cariche. La ricarica tramite la porta USB di un PC potrebbe richiedere da 8 a 12 ore, mentre con adattatore di rete USB circa 4h.

Per impostare l'ora e la data procedere come di seguito descritto:

- Cancellare il contenuto della micro SD card.
- Copiare sulla micro SD card i due file "DEFAULT" (.txt e .exe) presenti nella cartella "MANUAL SETUP" del CD.
- Aprire il file "DEFAULT.txt" con un doppio click e impostare l'anno (year), il mese (month), il giorno (day), l'ora (hour) e i minuti (minutes). **Non** modificare altri parametri e non aggiungere spazi e/o caratteri.
- Salvare le modifiche.
- Lanciare il file "DEFAULT.exe"; nella cartella verrà creato automaticamente un file "DEFAULT.bin".
- Scollegare il cavo USB dal PC seguendo la corretta procedura ("Rimozione sicura dell'hardware"); il dispositivo si dovrebbe spegnere automaticamente. In caso contrario spegnerlo manualmente agendo sul tasto **[4]**.
- Accendere il dispositivo; il LED blu rimane acceso fisso per circa 5-10 secondi, poi si spegne indicando che l'ora e la data del dispositivo sono stati aggiornati.

Nota: se l'ora e la data non vengono aggiornate, verificare che nella micro SD non sia presente un file con estensione .bin; in questo caso è necessario rieseguire la procedura sopra descritta.

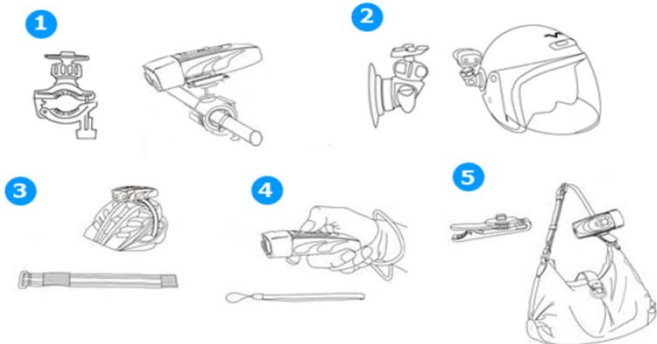
Utilizzo della videocamera

Per accendere il dispositivo premere brevemente il tasto **[4]**. Il LED blu integrato nel tasto si illumina. Dopo circa 5-10 secondi la videocamera avvia automaticamente la registrazione.

- Se non viene premuto alcun tasto per 3 minuti il dispositivo si spegne automaticamente per risparmiare le batterie.
- Premere il tasto **[5]** per avviare la registrazione. Il LED blu **[4]** inizia a lampeggiare. Premere nuovamente il tasto **[5]** per arrestare la registrazione.
- In modalità standby, premere il tasto **[6]** per scattare un'istantanea.
- Quando si utilizza la videocamera in condizioni di scarsa luminosità, attivare la torcia a LED **[2]** premendo il tasto **[7]**. Premere nuovamente il tasto per disattivarla.
- Premere il tasto **[8]** per far lampeggiare i due LED **[2]** della torcia. Questa modalità permette di utilizzare la torcia come segnalatore luminoso d'emergenza.

Montaggio della videocamera

- La videocamera dispone di diverse staffe di montaggio per applicazioni differenti (vedere le figure di seguito riportate): montaggio su manubrio di biciclette o moto (1), montaggio su casco (2), cinturino elastico (3), cordino da polso (4) e clip (5).



7. Indicazioni del LED

Blu, fisso	Standby
Blu, un lampeggio	Scatto istantanea
Blu, lampeggio lento ($\pm 1s$)	Registrazione video
Blu, lampeggio rapido	Batterie scariche o memoria piena. Quando le batterie sono scariche il dispositivo si spegne automaticamente
Rosso, fisso	Collegato ad una porta USB alimentata. Batterie in carica
Rosso, luce debole	Batterie completamente cariche.

8. Batterie

- Sostituire le batterie giunte al termine del loro ciclo vitale con altre nuove al litio da 3,7V, ricaricabili. **NON utilizzare** batterie alcaline o altri tipi di batterie.
- Prima di sostituire le batterie assicurarsi che il dispositivo sia spento.
- Premere il tasto **[9]** ed estrarre l'unità dal proprio contenitore.
- Inserire nel relativo alloggiamento **[14]** 2 batterie nuove al litio da 3,7V, ricaricabili, rispettando la polarità indicata.
- Reinserrire l'unità nel proprio contenitore esercitando una leggera pressione sino ad udire un "click".



ATTENZIONE:

Non forare o gettare le batterie nel fuoco poiché potrebbero esplodere. Tenere le batterie lontano dalla portata dei bambini. Smaltire le batterie usate secondo le vigenti normative locali.

9. Specifiche tecniche

Memoria supportata	micro SD card, max. 32GB (non inclusa)	
Grado di protezione	IP65	
Elemento sensibile	CMOS, 5 Mega pixel	
Angolo di ripresa	83°	
Registrazione video	formato di registrazione	MPEG-4
	frame rate (fps)	30
	risoluzione video	1280 x 720 pixel
	capacità di registrazione	±30MB/minuto
Registrazione immagine	formato di registrazione	JPEG
	risoluzione immagine	2592 x 1944 pixel
Bilanciamento Automatico del Bianco(AWB)	si	
Temperatura operativa	da -10°C a +50°C	
Alimentazione	5Vdc tramite cavo USB e 2 batterie al litio 3,7V, ricaricabili (incluse)	
Dimensioni	105 x 45 x 37mm	
Peso	105g (con batterie)	

Utilizzare questo dispositivo solo con accessori originali. In nessun caso Velleman nv ed i suoi rivenditori possono essere ritenuti responsabili di danni o lesioni derivanti da un uso improprio o errato di questo dispositivo. Per ulteriori informazioni relative a questo prodotto, vi preghiamo di visitare il nostro sito www.velleman.eu.

Le informazioni contenute in questo manuale possono essere soggette a modifiche senza alcun preavviso.

© NOTA LEGALE

Questo manuale è protetto dai diritti di proprietà intellettuale di Velleman nv. Non è possibile riprodurre, duplicare e distribuire liberamente questo manuale indipendentemente o come parte di un pacchetto in formato elettronico e/o stampato senza l'autorizzazione esplicita di Velleman nv.

Garanzia di Qualità Velleman®

Velleman® ha oltre 35 anni di esperienza nel mondo dell'elettronica e distribuisce i suoi prodotti in oltre 85 paesi. Tutti i nostri prodotti soddisfano rigorosi requisiti di qualità e rispettano le disposizioni giuridiche dell'Unione europea. Al fine di garantire la massima qualità, i nostri prodotti vengono regolarmente sottoposti ad ulteriori controlli, effettuati sia da un reparto interno di qualità che da organizzazioni esterne specializzate. Se, nonostante tutti questi accorgimenti, dovessero sorgere dei problemi, si prega di fare appello alla garanzia prevista (vedi condizioni generali di garanzia).

Condizioni generali di garanzia per i prodotti di consumo:

- Questo prodotto è garantito per il periodo stabilito dalle vigenti norme legislative, a decorrere dalla data di acquisto, contro i difetti di materiale o di fabbricazione. La garanzia è valida solamente se l'unità è accompagnata dal documento d'acquisto originale.
- Futura Elettronica provvederà, in conformità con la presente garanzia (fatto salvo quanto previsto dalla legge applicabile), a eliminare i difetti mediante la riparazione o, qualora Futura Elettronica lo ritenesse necessario, alla sostituzione dei componenti difettosi o del prodotto stesso con un altro avente identiche caratteristiche.
- Le spese di spedizione o riconsegna del prodotto sono a carico del cliente.
- La garanzia decade nel caso di uso improprio, manomissione o installazione non corretta dell'apparecchio o se il difetto di conformità non viene denunciato entro un termine di 2 mesi dalla data in cui si è scoperto il difetto.
- Il venditore non è ritenuto responsabile dei danni derivanti dall'uso improprio del dispositivo.
- L'apparecchio deve essere rispedito con l'imballaggio originale; non si assumono responsabilità per danni derivanti dal trasporto.
- Il prodotto deve essere accompagnato da un'etichetta riportante i propri dati personali e un recapito telefonico; è necessario inoltre allegare copia dello scontrino fiscale o della fattura attestante la data dell'acquisto.

L'eventuale riparazione sarà a pagamento se:

- Sono scaduti i tempi previsti.
- Non viene fornito un documento comprovante la data d'acquisto.
- Non è visibile sull'apparecchio il numero di serie.
- L'unità è stata usata oltre i limiti consentiti, è stata modificata, installata impropriamente, è stata aperta o manomessa.

Distribuito da:

FUTURA ELETTRONICA SRL

Via Adige, 11 - 21013 Gallarate (VA) Tel. 0331-799775 Fax. 0331-792287

web site: www.futurashop.it info tecniche: supporto@futurel.com

Aggiornamento: 24/11/2010