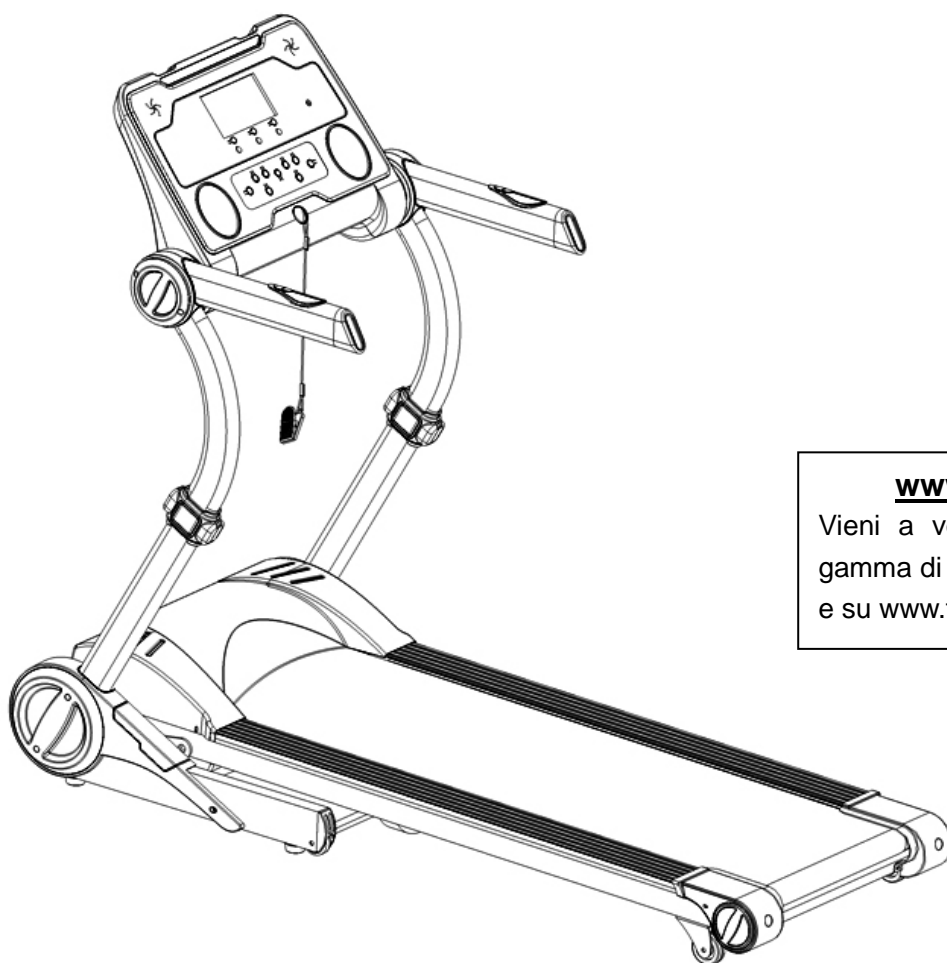


# moovyoo

## EMOTION 4.0

Tapis roulant



[www.moovyoo.it](http://www.moovyoo.it)

Vieni a vedere tutta la nostra gamma di prodotti sul nostro sito e su [www.fitnessboutique.it](http://www.fitnessboutique.it)

**⚠ ATTENZIONE !**

LEGGERE ATTENTAMENTE TUTTO IL MANUALE PRIMA DI ASSEMBLARE LA BICICLETTA

# IMPORTANTI PRECAUZIONI PER LA SICUREZZA

1. Collegare il filo del tapis roulant direttamente in un'apposita presa con messa a terra. Questo prodotto deve avere una buona messa a terra. In caso di guasto, la messa a terra fornisce un percorso di minima resistenza alla corrente elettrica per ridurre il rischio di scosse elettriche.
2. Posizionare il tapis roulant su una superficie pulita e piana con un'area di almeno 2 m \* 1m. Non posizionare il tapis roulant su tappeti spessi dato che potrebbero interferire con una corretta ventilazione. Inoltre, non posizionare il tapis roulant vicino all'acqua o all'aperto.
3. Posizionare il tapis roulant in un posto in cui la presa a muro sia visibile e accessibile.
4. **NON** avviare mai il tapis roulant mentre si sta in piedi sul nastro scorrevole. Dopo l'accensione e regolando il controllo della velocità, potrebbe esserci una pausa prima che il nastro scorrevole comincia a muoversi, stare **SEMPRE** sul poggiatesta e i piedi sui lati del telaio fino a quando il nastro è in movimento.
5. Indossare indumenti appropriati nell'esercizio sul tapis roulant. Non indossare a lungo, abiti larghi o che potrebbero impigliarsi nel tapis roulant. Indossare sempre scarpe da corsa o da aerobica con soles in gomma.
6. Staccare sempre il cavo di alimentazione prima di rimuovere il coperchio del motore tapis roulant.
7. Tenere i bambini lontano dal tapis roulant durante il funzionamento.
8. Tenere sempre il corrimano quando inizialmente camminando o correndo sul tapis roulant, finché non hai dimestichezza con l'uso del tapis roulant.
9. Sempre allegare la fune di sicurezza pin per i vestiti quando si usa il tapis roulant. Se il tapis roulant non dovrebbe improvvisamente aumento di velocità a causa di un guasto elettronico o la velocità è aumentata involontariamente, il tapis roulant arriverà ad un arresto improvviso quando il perno di trazione è disimpegnato dalla console.

# IMPORTANTI PRECAUZIONI PER LA SICUREZZA

10. Quando il tapis roulant non viene utilizzato, il cavo di alimentazione dovrebbe essere scollegato e il perno di trazione di sicurezza deve essere rimossa.
11. Prima di iniziare qualsiasi programma di esercizi, consultate il vostro medico o specialista. Egli può aiutare a stabilire la frequenza di esercizio, intensità (target zone) e il tempo opportuno, la vostra età e condizione fisica. In caso di dolore o senso di oppressione al petto, un battito cardiaco irregolare, mancanza di respiro, sensazione di debolezza o in caso di disagio durante l'esercizio, **INTERROMPERE IMMEDIATAMENTE!** Consultare il proprio medico prima di continuare.
12. Se si osservano danni o usura della spina o in qualsiasi sezione del cavo di alimentazione allora tenere a portata di tali sostituito immediatamente da un elettricista qualificato - non tentare di cambiare o riparare questi da soli.
13. In caso di danneggiamento del cavo di alimentazione, onde evitare rischi, la sostituzione dovrà essere effettuata dalla casa di costruzione, da un suo addetto alla manutenzione o da una persona qualificata.
14. Mettere i piedi sul lato guida prima di utilizzare il tapis roulant, e sempre collegare la fune di sicurezza pin al vostro abbigliamento. Tenere il manubrio prima il nastro si muove bene (sentire la velocità di marcia da sola il piede prima di utilizzarlo). Per evitare la perdita di equilibrio, si prega di rallentare la velocità al minimo o decollare la sicurezza. E tenere il manubrio per passare alla sponda di emergenza o quando la chiave di sicurezza non è collegata.



Per qualsiasi richiesta di assistenza tecnica , o se hai bisogno di pezzi di ricambio, contatta il servizio post vendita :

## **SAV MOOVYOO**

Netquattro / FitnessBoutique

ZI centr'alp

1450 rue Aristide Bergès

38430 Moirans - FRANCE





















Tél. 04 76 50 69 71

e-mail : [savnetquattro@netquattro.com](mailto:savnetquattro@netquattro.com)

# ISTRUZIONI DI ASSEMBLAGGIO

**Attenzione: Leggere attentamente le istruzioni e seguire le istruzioni durante l'assemblaggio.**

All'apertura del cartone, troverete i seguenti pezzi di ricambio:

				
1	9	10	16	17
				
23	26	30	31	33
				
34	86	90	92	104
				
107	108	115	118	122

## Elenco parti di ricambio:

N.	DESCRIZIONE	SPEC	QTÀ	N.	DESCRIZIONE	SPEC	QTÀ
1	TELAIO PRINCIPALE DELLA CONSOLE		1	34	CONTENITORE DECORAZIONE IN BASSO A DESTRA		1
9	MANUBRIO SINISTRO		1	86	BULLONE	M8*16	8
10	MANUBRIO DESTRO		1	90	BULLONE	M8*35	2
16	CHIAVE A BRUGOLA PER LA PRESA	S=13, 14, 15	1	92	BULLONE	M8*42	2
17	CHIAVE A BRUGOLA N. 5	5 mm	1	104	BULLONE	M6*12	6
23	COPERTURA ESTERNO SINISTRO		1	107	VITE	4.2*12	6
26	COPERTURA ESTERNO DESTRO		1	108	VITE	4.2*13	4
30	COPERTURA TELAIO A L		2	115	RONDELLA DI BLOCCAGGIO	8	12
31	COPERTURA TELAIO A R		2	118	RONDELLA AD ARCO	8	60
33	CONTENITORE DECORAZIONE IN BASSO A SINISTRA		1	122	CHIAVE A BRUGOLA N. 4	4 mm	1

## UTENSILI DI ASSEMBLAGGIO :

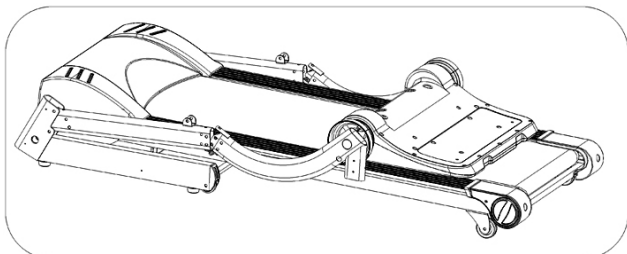
Chiave a Brugola: 5mm 1pc, 4mm 1pc

Chiave a Brugola Con Caccia Vite: S=13, 14, 15 1pz

# FASI DI ASSEMBLAGGIO

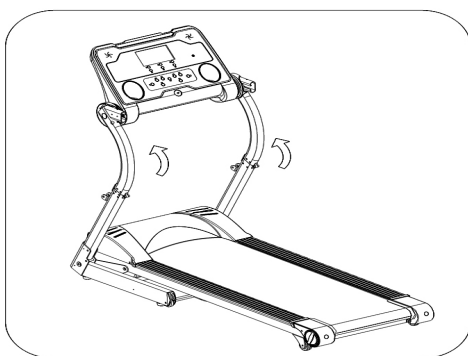
**Avviso: Non dare corrente prima di aver completato l'assemblaggio.**

## Fase 1 :



Aprire la scatola, estrarre i pezzi di ricambio, e mettere il **TELAIO PRINCIPALE** sul pavimento.

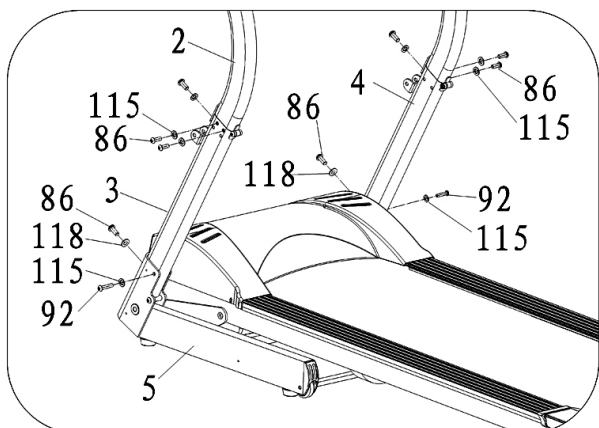
## Fase 2 :



Girare il computer e il telaio in posizione verticale.

**Attenzione: Non premere i fili all'interno del telaio verticale durante la piegatura. Tenere il computer e il telaio in posizione verticale per evitare la caduta.**

## Fase 3 :

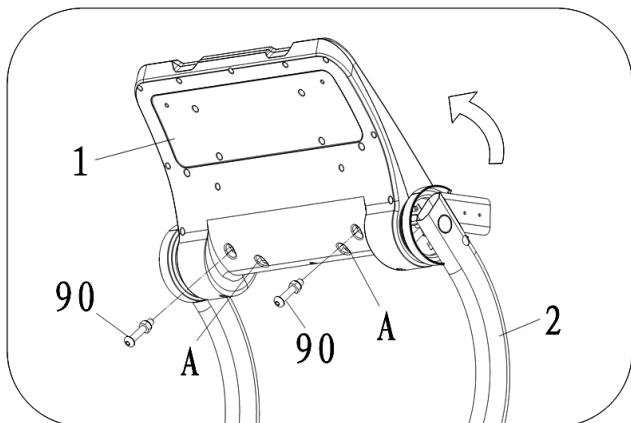


1. Utilizzare chiave a brugola n.5, bloccare i tubi a sinistra e a destra in posizione verticale (n. 3 e n. 4) sul telaio di base principale (n. 5) con bullone M8 \* 16 (n.86), rondella ARC (n. 118), bullone M8 \* 42 (n.92) e rondella (n.115).

2. Fissare il telaio verticale superiore (n. 2) sul tubo verticale sinistra e destra in posizione verticale (n. 3, n.4) con vite M8 \* 16 (n. 86) e rondella (n. 115)

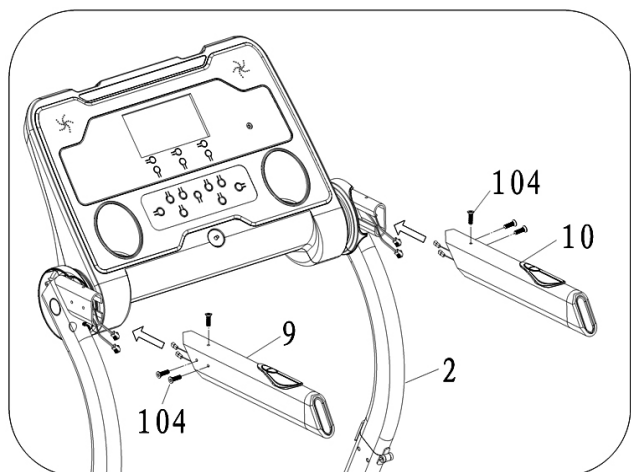
**Attenzione: Tenere i tubi destro e sinistro in posizione verticale per evitare la caduta.**

#### Fase 4 :



Utilizzare 5 # chiave a brugola, accendere il computer nella giusta posizione in base alla direzione della freccia come mostrato nell'immagine. Bloccare il telaio principale console (# 1) sul telaio verticale superiore (# 2) con bullone M8 \* 35 (# 90) e rondella. E quindi bloccare il bullone sulla posizione "A".

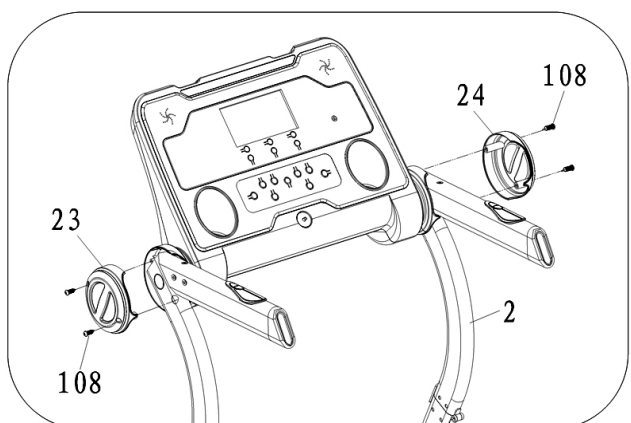
#### Fase 5 :



Collegare il filo a impulso manuale. Utilizzare chiave a brugola n.4, bloccare il manubrio a sinistra e a destra (n.9, n.10) sul telaio verticale superiore (n. 2) da M6 \* 12 bullone (n.104).

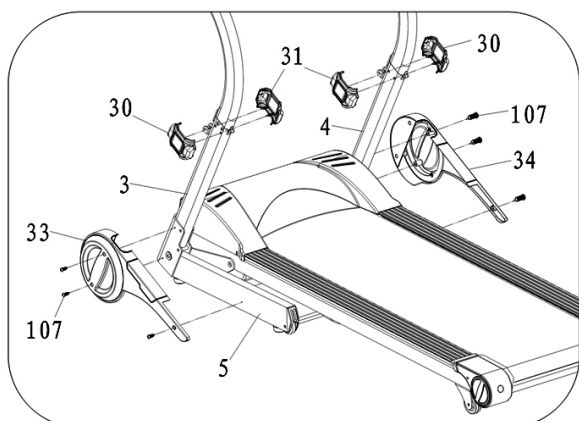
**Attenzione: Si prega di fissare il tapis roulant bene secondo la procedura descritta sopra, e poi andare al passaggio successivo di assemblaggio le coperture di plastica.**

#### Fase 6 :



Utilizzare una chiave a brugola con cacciavite, bloccare il coperchio outer destra e sinistra (# 23, # 26) sul telaio verticale superiore (# 2) con vite 4,2 \*

## Fase 7:



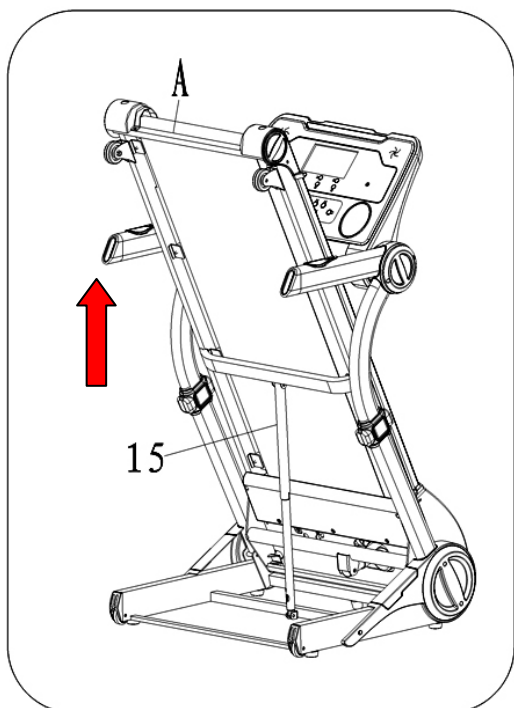
1. Porre il contenitore decorazione in basso destro e sinistro (n.33, n.34) sulla base del telaio principale (n.5), poi bloccarli con il cacciavite ST4.2\*12 (n. 107) tramite chiave a brugola con cacciavite.

2. Mettere il telaio di copertura L & R (# 30 # 31) sul tubo a sinistra ea destra in posizione verticale (# 3, n. 4).

**Attenzione:** non mettere la potenza fino ad assicurarsi che tutti i passaggi precedenti sono finite e tutti i bulloni siano serrati bene. P contratto di locazione anche leggere tutte le istruzioni di seguito quando si utilizzare il tapis roulant. Leggere anche le seguenti istruzioni quando mettete in funzione il tapis roulant.

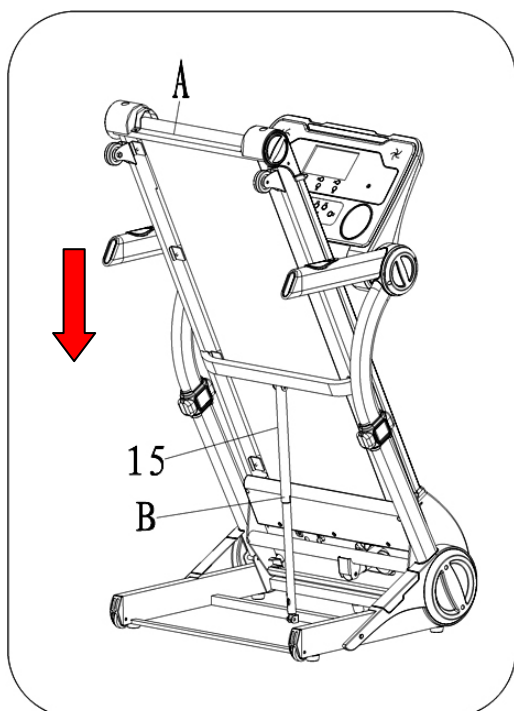
# ISTRUZIONI PER LA PIEGATURA

## Piegare:



Tenere la posizione A, e sollevare il telaio principale su come direzione della freccia fino ad udire il suono del cilindro (# 15).

## Rilascio:



Tenere la posizione A, calcio il B poistion del cilindro (# 15), e spingere il ponte in esecuzione un po ', poi la superficie di corsa scenderà lentamente.



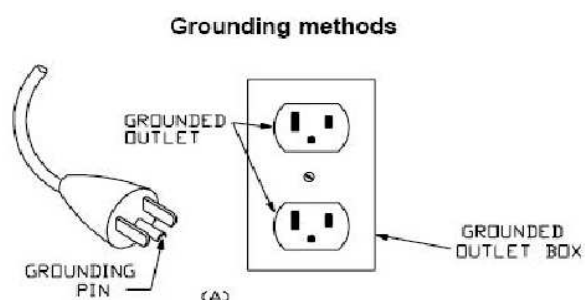
## PARAMETRI TECNICI

COSTRUZIONE (mm)	1870*775*1350mm	POTENZA	220v
MISURA PIEGHEVOLE (mm)	880*775*1.715mm	GAMMA DI VELOCITÀ	1.0-20KM/h
PANNELLO DI FUNZIONAMENTO (mm)	460*1480mm	LIVELLO DI PENDENZA	0-15
PESO NETTO	76 KG		
PESO MASSIMO DI USO	120 KG		
FINESTRA DISPLAY LCD	VELOCITÀ, TEMPO, DISTANZA CALORIE, INCLINAZIONE DI IMPULSO		

## GUIDA DI MESSA A TERRA

Questo prodotto deve essere messo a terra. In caso di guasto o malfunzionamento, la messa a terra fornisce un percorso di minima resistenza alla corrente elettrica per ridurre il rischio di scosse elettriche. Questo prodotto è dotato di un cavo con un conduttore di massa a terra e un polo di terra. Il polo deve essere inserito in una presa appropriata correttamente installata e messa a terra in conformità con le normative e le ordinanze locali.

**PERICOLO** – Un collegamento improprio del conduttore di massa può causare un rischio di scossa elettrica. Verificare con un elettricista qualificato o un addetto alla manutenzione se in dubbio sulla messa a terra del prodotto. Non modificare la spina fornita con il prodotto - se non si adatta alla presa, far installare una presa corretta da un elettricista qualificato. Questo prodotto è adatto all'uso su un circuito da 220-volt nominale e una messa a terra simile al collegamento indicato nello schizzo A della figura seguente. Fare in modo che il prodotto sia collegato a una presa con la stessa configurazione della spina. Fare in modo che il prodotto sia collegato a una presa con la stessa configurazione della spina. Nessun adattatore deve essere usato con questo prodotto.





## GUIDA DI FUNZIONAMENTO

### DISPLAY FINESTRA:

1, finestra "SPEED" (velocità): In stato di impostazione verrà visualizzato "P1-P48-U1-U2-U3-HRC-FAT". Sullo stato di funzionamento, visualizza la velocità corrente e la gamma di velocità è di 1,0-20km / H (chilometro) o 0,6-11MPH (Miglia).

2, finestra "INCL": Mostra il livello attuale pendenza e l'intervallo è 0 - 15%.

3, finestra "TIME": Mostra il tempo di esercizio in funzione. Contando da 0:00 a 99:59, quando raggiunge 99:59, la velocità del tapis roulant diminuisce lentamente e, infine, verrà mostrato "END". Dopo che il tapis roulant si arresta completamente, l'unità si troverà nello stato STANDBY. Contando dai dati di destinazione fino a 0:00, quando raggiunge 0:00, la velocità del tapis roulant verrà anche lentamente diminuita e, infine, verrà mostrato "END". Dopo che il tapis roulant si arresta completamente, l'unità si troverà nello stato STANDBY.

4, finestra "DIS": Mostra il tempo di esercizio in funzione. Contando da 0:00 a 99:9, quando è oltre 99:9, il display verrà resettato a 0:00 e il conteggio ricomincerà da 0:00 a 99:9. Contando dalla distanza di destinazione verso il basso a 0:00, quando raggiunge 0:00, la velocità del tapis roulant sarà anche lentamente diminuita e, infine, verrà mostrato "END". Dopo che il tapis roulant si arresta completamente, l'unità si troverà nello stato STANDBY.

5, finestra "PUL. / CAL.": Mostra i dati delle calorie di impulso di funzionamento. Contando da 0 a 999, quando supera 999, il display verrà resettato a 0 e il conto comincerà nuovamente da 0 a 999. Contando dai dati di destinazione fino a 0, quando raggiunge 0, la velocità del tapis roulant diminuirà anche lentamente e infine, verrà mostrato "END".

Dopo che il tapis roulant si arresta completamente, l'unità si troverà nello stato STANDBY. Quando l'utente afferra la maniglia della barra sensore, i dati impulso saranno mostrati nella finestra, e l'intervallo è 5-20 volte //min. (Questi dati sono solo di riferimento, da non usare come dati medici)

## **TASTO FUNZIONE:**

1, Tasto "PROG." : In stato STANDBY, premere il pulsante, è possibile scegliere tra circolarmente "0:00" o le seguenti 53 modalità di funzionamento di "P1-P2-P3-P4-P5-P6-P7-P8....P48-U1-U2-U3-HRC-FAT" (HRC è la funzione di frequenza cardiaca - FAT è la funzione di test del grasso del corpo). La modalità manuale è la modalità predefinita con velocità 1,0 Km / h. (0:00 è il modello manuale, P1-P48 è il programma preimpostato e U1-U3 è il programma di auto impostazione dell'utente).

(2, pulsante "MODE": Premendo questo pulsante, è possibile scegliere in modo circolare le modalità di "0:00", "15:00", "1.0", "50" ("0:00" è la modalità manuale, "15:00" è tempo di conteggio alla rovescia, "1.0" è la modalità di conteggio alla rovescia della DISTANZA "50" (è il conteggio alla rovescia delle calorie). Ed è possibile impostare i dati di destinazione premendo "INCLINE +", "INCLINE -", "SPEED +", "SPEED -" per ciascuna modalità. Dopo, premere il tasto "Start" per avviare il tapis roulant.

3, pulsante "START": Premendo questo tasto è possibile avviare il tapis roulant in qualsiasi momento se la spina è accesa e la chiave di sicurezza è collegata.

4, Pulsante "STOP": Premere questo tasto per fermare il tapis roulant e riportare tutti i dati a 0.

5. "SPEED +", "SPEED-" Tasto velocità: nello stato STANDBY, premendo "SPEED +" e "SPEED-" si può regolare l'impostazione dei dati. Dopo aver avviato il tapis roulant, premendo il tasto "SPEED" si può regolare la velocità e la gamma di regolazione è 0,1 km alla volta. Quando si preme il tasto "SPEED" per più di 0,5 secondi, la velocità sarà costantemente aumentata o diminuita.

6. INCLINE+,"INCLINE-" tasto Incline: In stato di standby, premendo il tasto "INCLINE +" e "INCLINE-" si può regolare l'impostazione dei dati. Dopo aver avviato il tapis roulant, premendo il tasto "INCLINE" si può regolare il livello di inclinazione e la gamma di regolazione è di 1 sezione per volta. Quando si preme il tasto "INCLINE" per più di 0,5 secondi, il livello di inclinazione sarà continuamente aumentato o diminuito.

7, "INCLINE": 3, 5, 7, 9, 11": tasto di accesso rapido di pendenza.

8, "SPEED": 3, 5, 7, 9, 11": tasti di accesso rapido della velocità.

9. In modalità standby, premere sia "SPEED+" sia "INCLINE +" per 3 secondi allo stesso tempo, dopo aver sentito il suono "B-B" dal buzzer, è possibile passare a km o miglia.

## **AVVIO VELOCE (MODALITÀ MANUALE ):**

1. Accendere l'interruttore, e collegare l'estremità del magnete della chiave di sicurezza alla posizione della chiave di sicurezza del computer.
2. Premere il tasto START, il sistema inizierà il conto alla rovescia da 3 secondi e il conteggio dei dati del secondo sarà visualizzata sul computer. Dopo il termine del conto alla rovescia, il tapis roulant partirà dalla velocità di 1 km / H.
3. Dopo l'avvio, è possibile premere "SPEED+", "SPEED-" per regolare la velocità e premere "INCLINE +", "INCLINE-" per regolare il livello di inclinazione.

## **FUNZIONAMENTO DURANTE L'ALLENAMENTO:**

1. Premere "SPEED +" aumenterà la velocità di marcia.
2. Premere "SPEED-" si riduce la velocità di marcia.
3. Premere "INCLINE +" aumenterà il livello di inclinazione.
4. . Premere "INCLINE-" riduce il livello di inclinazione.
5. Premere STOP riduce la velocità fino a quando l'unità si arresta.
6. Quando l'utente trattiene i sensori di impulso manuale per 5 secondi, i dati impulso saranno mostrati sul computer.

## **MODALITÀ MANUALE:**

1. In stato di standby, premere il pulsante START, il tapis roulant inizia a correre dalla velocità di 1,0 chilometri all'ora e pendenza 0%, l'altra finestra inizia a contare da 0, premere "INCLINE +", "INCLINE-", "SPEED+", "SPEED-" per cambiare l'inclinazione e la velocità.
2. In modalità standby, premere il tasto "MODE" per inserire la modalità nel conto alla rovescia, la finestra del tempo visualizzerà "15: 00" e lampeggi. Premere "INCLINE +", "INCLINE-", "SPEED +", "SPEED-" per impostare il tempo di percorrenza di cui avete bisogno. La gamma di impostazione è 5:00-99:00.
3. Dopo aver impostato correttamente il tempo di arrivo, premere il pulsante "MODE" per entrare in modalità conto alla rovescia DISTANZA, la finestra visualizzerà DISTANZA "1.0" e lampeggerà. Premere "INCLINE +", "INCLINE-", "SPEED+", "SPEED-" per impostare la distanza di destinazione di cui avete bisogno. La gamma di impostazione è 0,5-99,9.
4. Dopo la distanza del target è ben impostato, premere il pulsante "MODE" per entrare in modalità conto alla rovescia CALORIE, la finestra CAL visualizzerà "50" e lampeggerà. Premere "INCLINE +", "INCLINE-", "SPEED +", "SPEED-" per impostare le calorie di destinazione di cui avete bisogno. La gamma di impostazione è 10-999.
5. Quando l'impostazione è terminata, premere il pulsante "START" per avviare il tapis roulant, dopo 3 secondi, il tapis roulant inizierà a funzionare, premere "INCLINE +", "INCLINE-", "SPEED +", "SPEED-" per regolare la velocità e il livello di pendenza, premere STOP per fermare la corsa del tapis roulant.

## **PROGRAMMI DI PREIMPOSTAZIONE**

VI sono in totale 48 programmi preimpostati nel sistema del tapis roulant. Nello stato STANDBY premere il tasto "PROG", la finestra SPEED mostrerà P1-P48, e sarà possibile scegliere il programma che si desidera. Dopo di che, la finestra TIME lampeggerà e visualizzerà il tempo preimpostato 10:00, premere il tasto "INCLINE +", "INCLINE-", "SPEED +", "SPEED-" per impostare il tempo di esercizio di cui avete bisogno e poi premere "START" per avviare il programma preimpostato. Il programma preimpostato è suddiviso in 10 sezioni. Ogni tempo di esercizio = impostazione tempo/10. Quando il sistema entra nella sezione successiva, suonerà 3 volte "Bi-Bi-Bi", la velocità e il livello di inclinazione cambia in base ai dati preimpostati. Durante il corso stessa sezione, è possibile premere "INCLINE +", "INCLINE-", "SPEED+", "SPEED-" per cambiare il livello di inclinazione e la velocità. Quando il sistema entra nella sezione successiva, recupererà i dati preimpostati della velocità e la pendenza. Quando il programma è completamente in funzione, il sistema farà 3 "Bi-Bi-Bi", il tapis roulant

diminuirà la velocità in modo stabile fino a "END", dopo che il tapis roulant si arresta per 5 secondi, la macchina entrerà in stato di standby.

## SCHEMA PROGRAMMA:

Ogni programma divide il tempo di esercizio in 10 sezioni uguali, e ogni tempo sezione ha sia la velocità sia il livello di inclinazione.

		PROGRAM CHART (KM)									
PROGRAM \ TIME		Each exercise time=the setting time/10									
		1	2	3	4	5	6	7	8	9	10
P1	SPEED	2	4	3	4	3	5	4	2	5	3
	INCLINE	1	2	3	3	1	2	2	3	2	2
P2	SPEED	2.5	4.5	3.5	4.5	3.5	5.5	4.5	2.5	5.5	3.5
	INCLINE	1	2	3	3	1	2	2	3	2	2
P3	SPEED	3	5	4	5	4	6	5	3	6	4
	INCLINE	1	2	3	3	1	2	2	3	2	2
P4	SPEED	2	5	4	6	4	6	4	2	4	2
	INCLINE	1	2	3	3	2	2	3	4	2	2
P5	SPEED	2.5	5.5	4.5	6.5	4.5	6.5	4.5	2.5	4.5	2.5
	INCLINE	1	2	3	3	2	2	3	4	2	2
P6	SPEED	3	6	5	7	5	7	5	3	5	3
	INCLINE	1	2	3	3	2	2	3	4	2	2
P7	SPEED	2	5	4	5	4	5	4	2	3	2
	INCLINE	1	2	2	3	1	2	2	2	2	1
P8	SPEED	2.5	5.5	4.5	5.5	4.5	5.5	4.5	2.5	3.5	2.5
	INCLINE	1	2	2	3	1	2	2	2	2	1
P9	SPEED	3	6	5	6	5	6	5	3	4	3
	INCLINE	1	2	2	3	1	2	2	2	2	1
P10	SPEED	3	6	7	5	8	5	9	6	4	3
	INCLINE	2	2	3	3	2	2	4	6	2	2
P11	SPEED	3.5	6.5	7.5	5.5	8.5	5.5	9.5	6.5	4.5	3.5
	INCLINE	2	2	3	3	2	2	4	6	2	2
P12	SPEED	4	7	8	6	9	6	10	7	5	4
	INCLINE	2	2	3	3	2	2	4	6	2	2
P13	SPEED	3	6	7	5	8	6	7	6	4	3
	INCLINE	1	2	4	3	2	2	4	5	2	1
P14	SPEED	3.5	6.5	7.5	5.5	8.5	6.5	7.5	6.5	4.5	3.5
	INCLINE	1	2	4	3	2	2	4	5	2	1
P15	SPEED	4	7	8	6	9	7	8	7	5	4
	INCLINE	1	2	4	3	2	2	4	5	2	1
P16	SPEED	2	8	6	4	5	9	7	5	4	3
	INCLINE	2	2	6	2	3	4	2	2	2	1
P17	SPEED	2.5	8.5	6.5	4.5	5.5	9.5	7.5	5.5	4.5	3.5
	INCLINE	2	2	6	2	3	4	2	2	2	1
P18	SPEED	3	9	7	5	6	10	8	6	5	4
	INCLINE	2	2	6	2	3	4	2	2	2	1

P19	SPEED	2	6	7	4	4	7	4	2	4	2
	INCLINE	4	5	6	6	9	9	10	12	6	3
P20	SPEED	2.5	6.5	7.5	4.5	4.5	7.5	4.5	2.5	4.5	2.5
	INCLINE	4	5	6	6	9	9	10	12	6	3
P21	SPEED	3	7	8	5	5	8	5	3	5	3
	INCLINE	4	5	6	6	9	9	10	12	6	3
P22	SPEED	2	4	6	8	7	8	6	2	3	2
	INCLINE	3	5	4	4	3	4	4	3	3	2
P23	SPEED	2.5	4.5	6.5	8.5	7.5	8.5	6.5	2.5	3.5	2.5
	INCLINE	3	5	4	4	3	4	4	3	3	2
P24	SPEED	3	5	7	9	8	9	7	3	4	3
	INCLINE	3	5	4	4	3	4	4	3	3	2
P25	SPEED	2	4	5	5	6	5	6	3	3	2
	INCLINE	3	5	3	4	2	3	4	2	3	2
P26	SPEED	2.5	4.5	5.5	5.5	6.5	5.5	6.5	3.5	3.5	2.5
	INCLINE	3	5	3	4	2	3	4	2	3	2
P27	SPEED	3	5	6	6	7	6	7	4	4	3
	INCLINE	3	5	3	4	2	3	4	2	3	2
P28	SPEED	2	3	5	3	3	5	3	6	3	3
	INCLINE	4	4	3	6	7	8	8	6	3	3
P29	SPEED	2.5	3.5	5.5	3.5	3.5	5.5	3.5	6.5	3.5	3.5
	INCLINE	4	4	3	6	7	8	8	6	3	3
P30	SPEED	3	4	6	4	4	6	4	7	4	4
	INCLINE	4	4	3	6	7	8	8	6	3	3
P31	SPEED	3	5	8	8	9	5	7	6	3	2
	INCLINE	4	5	6	6	9	9	10	12	6	3
P32	SPEED	3.5	5.5	8.5	8.5	9.5	5.5	7.5	6.5	3.5	2.5
	INCLINE	4	5	6	6	9	9	10	12	6	3
P33	SPEED	4	6	9	9	10	6	8	7	4	3
	INCLINE	4	5	6	6	9	9	10	12	6	3
P34	SPEED	2	5	5	4	4	6	4	2	3	4
	INCLINE	3	5	6	7	12	9	11	11	6	3
P35	SPEED	2.5	5.5	5.5	4.5	4.5	6.5	4.5	2.5	3.5	4.5
	INCLINE	3	5	6	7	12	9	11	11	6	3
P36	SPEED	3	6	6	5	5	7	5	3	4	5
	INCLINE	3	5	6	7	12	9	11	11	6	3
P37	SPEED	2	7	4	7	8	9	4	5	3	2
	INCLINE	5	6	6	4	6	5	8	9	4	2
P38	SPEED	2.5	7.5	4.5	7.5	8.5	9.5	4.5	5.5	3.5	2.5
	INCLINE	5	6	6	4	6	5	8	9	4	2
P39	SPEED	3	8	5	8	9	10	5	6	4	3
	INCLINE	5	6	6	4	6	5	8	9	4	2
P40	SPEED	2	6	5	4	8	6	5	2	3	3
	INCLINE	5	6	5	8	4	5	5	10	6	3
P41	SPEED	2.5	6.5	5.5	4.5	8.5	6.5	5.5	2.5	3.5	3.5

	INCLINE	5	6	5	8	4	5	5	10	6	3
P42	SPEED	3	7	6	5	9	7	6	3	4	4
	INCLINE	5	6	5	8	4	5	5	10	6	3
P43	SPEED	2	6	5	4	8	7	5	3	3	2
	INCLINE	3	4	5	6	3	5	5	6	4	3
P44	SPEED	2.5	6.5	5.5	4.5	8.5	7.5	5.5	3.5	3.5	2.5
	INCLINE	3	4	5	6	3	5	5	6	4	3
P45	SPEED	3	7	6	5	9	8	6	4	4	3
	INCLINE	3	4	5	6	3	5	5	6	4	3
P46	SPEED	3	5	5	6	7	7	10	7	5	2
	INCLINE	1	3	4	4	3	3	2	2	3	2
P47	SPEED	3.5	5.5	5.5	6.5	7.5	7.5	10.5	7.5	5.5	2.5
	INCLINE	1	3	4	4	3	3	2	2	3	2
P48	SPEED	4	6	6	7	8	8	11	8	6	3
	INCLINE	1	3	4	4	3	3	2	2	3	2

## PROGRAMMA UTENTE:

.U1, U2, U3: Oltre i 48 programmi preimpostati, abbiamo anche creato 3 altri programmi Im3 per le esigenze dell'utente: U1, U2, U3.

### 1. Impostazione programma dell'utente:

Premere il tasto "PROG" fino a quando non mostra programma dell'utente (U1-U3), quindi premere "MODE" per impostare il parametro per la prima volta. "SPEED +", "SPEED -" per modificare la velocità, e "INCLINE +", "INCLINE -" per modificare la pendenza. Premere "MODE" per terminare l'impostazione della configurazione prima volta e poi entrare nella configurazione seconda volta fino a quando i dieci setup è stato fatto. I dati saranno salvati senza perdita a causa di mancanza di corrente fino alla prossima impostazione.

### 2. Avvio del programma dell'utente:

A).A, premendo "SELECT" si visualizza il programma dell'utente (U1-U3), impostare il tempo di esecuzione necessario. Quando lo si usa, basta premere il pulsante START

B. Quando il programma dell'utente e l'esecuzione impostazione dell'ora termine, premere il pulsante "START" per avviare il tapis roulant.

### 3. Istruzioni di Setup del programma utente

Il programma divide ogni esercizio in dieci parti uguali, non è possibile mettere in funzione il tapis roulant non è fino a quando non viene eseguito la velocità, la pendenza e l'impostazione del tempo di esecuzione delle dieci

parti.

## HRC PROGRAM :

AGE	BPM			AGE	BPM			AGE	BPM		
	H	DEFAULT	L		H	DEFAULT	L		H	DEFAULT	L
15	195	123	123	35	176	111	111	58	154	97	97
16	194	122	122	36	175	110	110	59	153	97	97
17	193	122	122	37	174	110	110	60	152	96	96
18	192	121	121	38	173	109	109	61	151	95	95

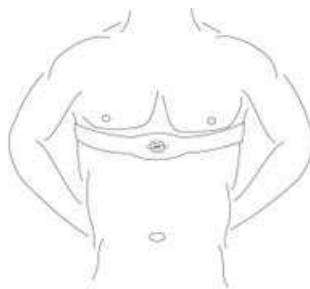
19	191	121	121	39	172	109	109	62	150	95	95
20	190	120	120	40	171	108	108	63	149	94	94
21	189	119	119	41	170	107	107	64	148	94	94
22	188	119	119	42	169	107	107	65	147	93	93
23	187	118	118	43	168	106	106	66	146	92	92
24	186	118	118	44	167	106	106	67	145	92	92
25	185	117	117	45	166	105	105	68	144	91	91
26	184	116	116	46	165	104	104	69	143	91	91
27	183	116	116	47	164	103	103	70	143	90	90
28	182	115	115	48	163	103	103	71	142	90	89
29	181	115	115	49	162	103	103	72	141	90	89
30	181	114	114	50	162	102	102	73	140	90	88
31	180	113	113	51	161	101	101	74	139	90	88
32	179	113	113	52	160	101	101	75	138	90	87
33	178	112	112	53	159	100	100	76	137	90	86
34	177	112	112	54	158	100	100	77	136	90	86
35	176	111	111	55	157	99	99	78	135	90	85
				56	156	98	98	79	134	90	85
				57	155	98	98	80	133	90	84

L-H: L'intervallo di pulsazione regolabile (dal basso all'alto)

1. Quando il tapis roulant è azionato, premere il pulsante "PROGRAM" finché il monitor di velocità visualizza "HRC". La velocità più alta è di 10.0 Km/h o 6mph (ATTENZIONE: Premere il pulsante "START" quando il monitor visualizza HRC, il programma fornisce automaticamente il parametro: età 30, polso: 114)
2. Se premete il pulsante "MODE" per impostare l'età, la finestra TIME visualizza l'età di default 30. Gli utenti possono scegliere la fascia d'età adatta; la fascia regolabile è 15-80 (Il diagramma HRC fornisce i dettagli di riferimento)
3. Premere il pulsante ENTER per salvare l'età, il computer offre una pulsazione appropriata sul monitor come riferimento. Gli utenti possono scegliere la pulsazione attraverso i pulsanti "INCLINE+", "INCLINE -", "SPEED+", "SPEED -"; la frequenza regolabile è di 84-195 (Il diagramma HRC fornisce i dettagli di riferimento)
4. Dopo aver scelto la pulsazione e l'età, premere di nuovo il pulsante MODE per inserire il sistema di impostazione del tempo. Il tempo di default è 10:00. Gli utenti possono premere il pulsante INCLINE+, "INCLINE -", "SPEED+", "SPEED -" per cambiare il tempo, la frequenza regolabile è 10: 00-99: 00
5. Premere il pulsante "MODE" per inserire il sistema di avvio o premere il pulsante "START" per avviare direttamente.
6. Tramite il programma HRC, gli utenti possono premere il pulsante "INCLINE+", "INCLINE -", "SPEED+", "SPEED -" per cambiare la velocità e il livello d'inclinazione, cambiando automaticamente la velocità e il livello d'inclinazione a vostro piacimento.
7. Il primo minuto prima dell'esercizio è la fase di riscaldamento. Il sistema non cambia il livello di velocità e d'inclinazione, pertanto cambiateli da soli. Dopo 1 minuto, il sistema aumenterà automaticamente la frequenza di velocità 0.5 Km o 0.5 miglia ogni volta secondo la vostra pulsazione. Se raggiunge i 10 Km/h o 6mph e non è ancora di vostro gradimento, il sistema aumenterà il livello di inclinazione (un livello alla volta) a seconda del vostro piacimento. Una volta raggiunto il gradimento dell'utente, la velocità e il livello d'inclinazione non cambia.



Attenzione: Il programma HRC utilizza la fascia toracica per verificare la vostra frequenza cardiaca. Assicuratevi che la fascia toracica deve essere attaccata strettamente al torace e alla pelle.



## Manuale Utente del Cardiofrequenzimetro con fascia toracica a 2.4 GHz

### Introduzione

La fascia toracica è un dispositivo senza fili di alta tecnologia che impiega 2.4 Ghz come mezzo di trasmissione. Consiste in circuito di amplificazione ECG, di un microcontrollore a bassa tensione e di un trasmettitore di 2.4 GHz.

Questa fascia toracica riceve un segnale elettrico causato dalla contrazione del cuore e trasmette il segnale RF (2.4 GHz) all'orologio.

### Precauzione

- Inumidite le aree degli elettrodi della fascia toracica sotto l'acqua corrente e assicuratevi che siano ben inumidite.
- Tenere pulita l'unità. Pulirla con acqua e sapone delicato. Asciugarla attentamente con un asciugamano morbido. Non utilizzare alcol o qualsiasi materiale abrasivo come lana d'acciaio o solventi chimici.
- Conservare l'unità della fascia toracica in un luogo fresco e asciutto. Non esporla ad ambienti umidi, in materiali irrespirabili (come borse di plastica o sportive), o in materiale conduttivi come asciugamani bagnati. Il sudore e l'umidità possono bagnare gli elettrodi e attivare il trasmettitore, riducendo la vita della batteria.
- Non mescolare e non tirare gli elettrodi, questo potrebbe danneggiarli.
- Non si raccomanda l'uso di questa unità a persone dotate di pacemaker o di altro dispositivo elettronico impiantato.

### Installazione

- 1 . Far scattare la fibbia a un'estremità, indossare la fascia toracica sul torace e agganciare la fascia elastica.
- 2 . Regolare la lunghezza della fascia elastica in modo da restare comodi.
- 3 . Regolare la cinghia al centro del torace e assicurarsi che le aree degli elettrodi siano saldamente legate alla pelle.
- 4 . La funzione della frequenza cardiaca è esclusivamente disponibile quando la fascia toracica è usata.

La distanza di trasmissione dovrebbe essere meno di 1 ~ 3 metri.

## Specifiche elettriche

- 1 . Batteria : CR2032 x 1pcs.  
Tempo durata della batteria (1
- 2 . ora/giorno) : 1 anno
- 3 . Distanza del sensore : 1 ~ 3 metri  
Frequenza di funzionamento della
- 4 . trasmissione : 2.457 GHz

## INTERVALLO DI PROGRAMMA:

	PROGRAMMA	INIZIO	INTERVALLO IMPOSTAZIONE	INTERVALLO DISPLAY
TEMPO(MIN:SECOND)	0:00	15:00	5:00-99:00	0:00 - 99:59
INCLIN.(%)	0	0	0-15	0-15
VELOCITÀ(K/h)	1.0	1.0	1.0-20	1.0-20
DISTANZA (K)	0	1.0	0.5-99.9	0.00 - 99.9
IMPULSO (Ipo/min)	P	N/A	N/A	50-200
CALORIA(TERM)	0	50	10-999	0 - 999

## TESTER DEL CORPO:

In stato STANDBY, premere il tasto "PROG". Costantemente per inserire il tester del grasso del Corpo Premere "MODE" per inserire F-1, F-2, F-3, F-4, F-5 (F-1 SESSO, 'F-2 ETÀ, F-3 ALTEZZA, F-4 PESO, F-5 TESTER GRASSO DEL CORPO),

Premere "SPEED+"、"SPEED -" per impostare F-1 - F4 (fare riferimento alla tabella seguente), dopo di che, premere il tasto "MODE" per entrare in F-5 BODY TESTER FAT. Ora afferrare il polso, la finestra mostrerà il vostro indice di qualità del corpo dopo 2 - 3 secondi. L'indice di qualità del corpo (FAT) testa rapporto tra altezza e peso. Il BODY FAT è adatto per maschi e femmine, per regolare il peso secondo insieme lo stesso con un altro indice di qualità del corpo. L'idea FAT dovrebbe essere 20-25. Se sotto 19, significa troppo magro. Se tra 25 e 29, significa in sovrappeso, se più di 30, significa obesità.(I dati sono solo per riferimento, non possono essere considerati dati medici)

F-1	Sex	01 maschio	02 femmina
F-2	Età	10-----99	
F-3	Altezza	100----200	
F-4	Peso	20-----150	
F-5	FAT	≤19	Sottopeso
	FAT	=(20---25)	Normopeso
	FAT	=(25---29)	Sovrappeso
	FAT	≥30	Obesità

## **FUNZIONE CHIUSURA DI SICUREZZA:**

Tirare la corda di sicurezza, il tapis roulant si fermerà immediatamente. Tutte le finestre mostrano "---" , il buzzer emetterà 3 "Bi-Bi-Bi", ora il tapis roulant deve essere fermato. Collegare l'estremità del magnete alla corda di sicurezza tirando verso il computer, il tapis roulant si troverà all'inizio della corsa

## **FUNZIONE RISPARMIO ENERGIA:**

Il sistema è in funzione con il risparmio energia, allo stato di attesa per funzionamento, se non è in funzione per 10 minuti sarà disponibile la funzione risparmio energia e il display sarà chiuso fino a entrare nello stato di risparmio energetico. È possibile premere un pulsante qualsiasi per riattivare il display.

## **MP3:**

Quando l' Mp3 è collegato, la console può riprodurre la musica. Il volume è controllato sul Mp3. Vi preghiamo di regolare correttamente il volume per ottenere un timbro migliore e proteggere il circuito interno della frequenza vocale.

## **Spegnimento:**

Spegnere l'alimentazione: È possibile disattivare l'alimentazione per fermare il tapis roulant, non si danneggerà.

## **ATTENZIONE:**

1. Si consiglia di mantenere una velocità lenta all'inizio di una sessione e aggrapparsi al corrimano fino a quando non si prende confidenza con il tapis roulant.
2. Collegare l'estremità del magnete tirando la corda di sicurezza verso il computer e inserire la clip di sicurezza tirando la corda verso i vostri abiti.
3. Per terminare l'allenamento in modo sicuro, premere il tasto PAUSE o tirare la corda di sicurezza, il tapis roulant si arresterà immediatamente.

## **ISTRUZIONI PER L'ALLENAMENTO**

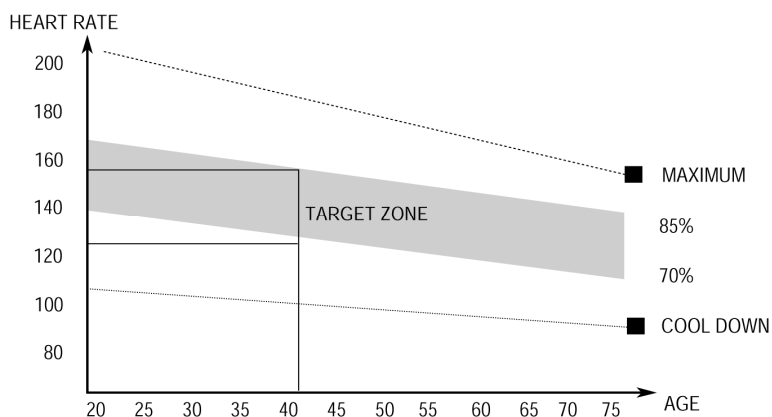
### **1. La fase di Riscaldamento**

Questa fase consente di far scorrere il sangue nel corpo e far funzionare i muscoli correttamente. Questo ridurrà anche il rischio di crampi e infortuni muscolari. Si consiglia di fare alcuni esercizi di stretching come indicato sotto.

Ogni stretch dovrebbe svolgersi per circa 30 secondi, non forzare o tirare i muscoli di colpo - se si sente dolore, **ARRESTARSI.**

## 2. La fase di esercizio

Questa è la fase in cui si attiva lo sforzo. Dopo l'uso regolare, i muscoli delle gambe diventeranno più forti. Lavorare su se stessi ma è molto importante mantenere un ritmo costante per tutto il tempo. Il tasso di lavoro dovrebbe essere sufficiente a far aumentare il battito cardiaco nella zona di destinazione indicata nel grafico sotto.



**Questa fase dovrebbe durare per un minimo di 12 minuti però la maggior parte della gente inizia a circa 15-20 minuti**

## 1. La fase di raffreddamento

Questa fase serve per far rilassare il sistema cardio-vascolare ed i muscoli. Si tratta di una ripetizione del riscaldamento ossia ridurre il ritmo, proseguire per circa 5 minuti. Gli esercizi di stretching devono essere ripetuti, sempre ricordando di non forzare o strappare i muscoli in tensione.

Come si diventa meglio allenati sarà necessario allenarsi più a lungo e più duramente. Si consiglia di allenarsi almeno tre volte la settimana, e se si ha tempo, gli allenamenti dovrebbero essere eseguiti in modo uniforme tutta la settimana.

Per tonificare i muscoli sul tapis roulant è necessario impostare la resistenza piuttosto alta. Ciò metterà più a dura prova i muscoli delle gambe e può significare non potersi allenare per tutto il tempo desiderato. Se si sta anche cercando di migliorare la forma fisica è necessario modificare il programma di allenamento. Ci si dovrebbe trenare come di consueto durante le fasi di riscaldamento e raffreddamento, ma verso la fine della fase di esercizio si dovrebbe aumentare la resistenza, inducendo le gambe a lavorare più duramente del normale. Potrebbe essere necessario ridurre la velocità per mantenere la frequenza cardiaca nella zona di destinazione.

Il fattore importante è la quantità di sforzo più duro e più lungo è il lavoro più calorie si bruciano. Effettivamente questo è come se vi steste allenando per migliorare la vostra forma fisica, la differenza è l'obiettivo.

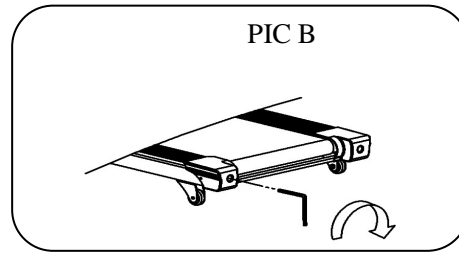
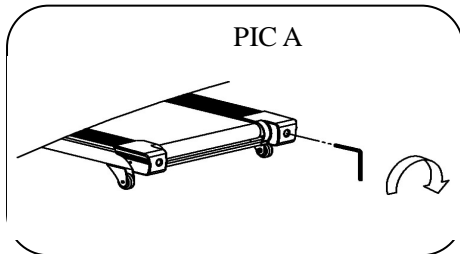
## ISTRUZIONI PER LA MANUTENZIONE

### CENTRAGGIO DELLA CINGHIA DI MARCIA E REGOLAZIONE DELLA TENSIONE

**NON STRINGERE TROPPO la cintura di marcia.** Questo può provocare una ridotta prestazione del motore e un'eccessiva usura del rullo.

### PER CENTRARE LA CINTURA DI MARCIA

- Posizionare il tapis roulant su una superficie livellata
- Far funzionare il tapis roulant a circa 3,5 miglia all'ora
- Se la cinghia è spostata a destra, girare il bullone regolabile destro 1 / 2 giro in senso orario e il bullone di regolazione sinistro 1 / 2 giro in senso antiorario
- Se la cinghia è spostata a sinistra, girare il bullone regolabile sinistro 1 / 2 giro in senso orario e il destro 1 / 2 giro in senso orario e il bullone di regolazione destro 1 / 2 giro in senso antiorario



**Figura A:** Se la cintura si è spostata a SINISTRA **Figura B:** Se la cintura si è spostata a DESTRA

**ATTENZIONE: SCOLLEGARE SEMPRE I TAPIS ROULANT DALLA PRESA ELETTRICA PRIMA DI PROCEDERE ALLA PULIZIA O ALLA MANUTENZIONE DELL'UNITÀ:**

## PULIZIA

La pulizia generale o l'unità prolungano di molto il tapis roulant. Pulire regolarmente il tapis roulant dalla polvere. Assicuratevi di pulire la parte esposta del ponte su entrambi i lati del nastro scorrevole e anche le guide laterali. Questo riduce l'accumulo di materiale estraneo sotto il nastro scorrevole.

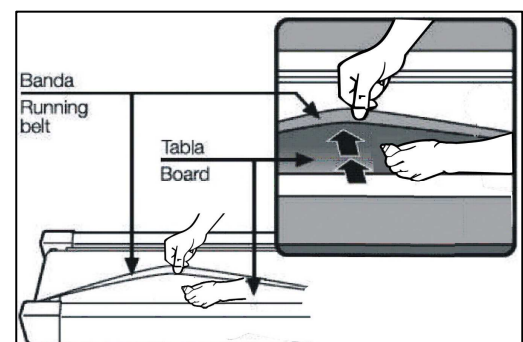
La parte superiore della cinghia può essere pulita con un panno umido e sapone. Fare attenzione a tenere illiquido lontano dal telaio del tapis roulant o da sotto la cintura. **Attenzione: scollegare sempre il tapis roulant dalla presa elettrica prima di rimuovere il coperchio del motore.** Almeno una volta all'anno rimuovere il coperchio del motore e il vuoto sotto il coperchio del motore.

## CINGHIA DI MARCIA E LUBRIFICAZIONE DEL PONTE

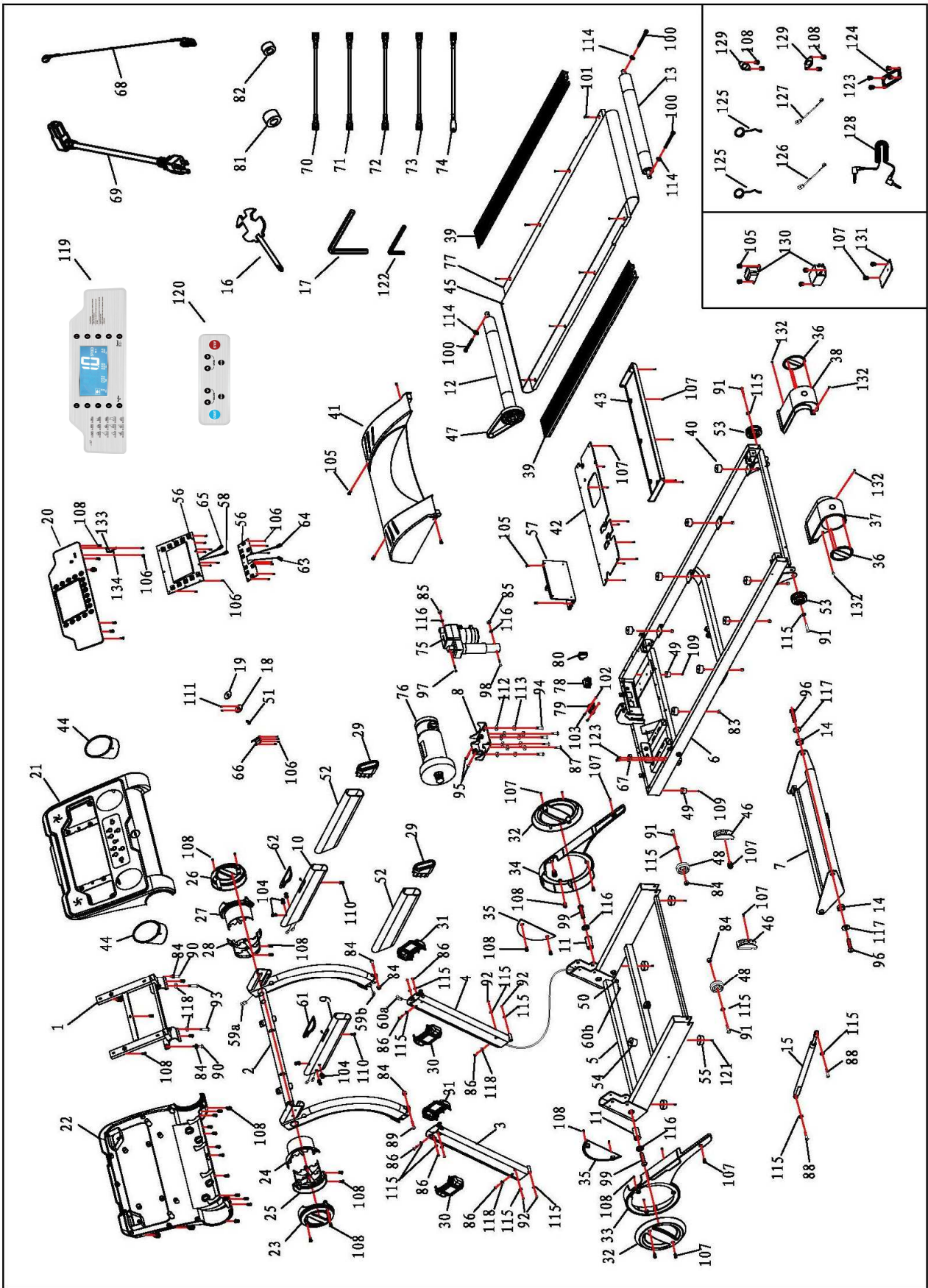
Questo tapis roulant è dotato di un sistema di bassa manutenzione a ponte pre-lubrificato. La frizione della cintura / ponte può svolgere un ruolo importante nella funzione e nella vita del vostro tapis roulant, quindi necessita di lubrificazione periodica. Si consiglia un controllo periodico del ponte.

Si consiglia di lubrificare il ponte secondo il seguente calendario:

- Utente leggerO (meno di 3 ore / settimana) ogni anno
- Utente medio (3-5 ore / settimana) ogni sei mesi
- Utente pesanti (più di 5 ore / settimana) ogni tre mesi



# DIAGRAMMA ESPLOSO:



## ELENCO PARTI:

N.	DESCRIZIONE	SPECIFICA	Q'tà	N.	DESCRIZIONE	SPECIFICA	Q'tà
1	Console Telaio Principale		1	74	Filo di terra	Verde e giallo	1
2	Telaio verticale superiore		1	75 inizio	Motore Inclinazione		1
3	Sinistra del tubo verticale		1	76	MOTORE DC		1
4	A destra del tubo verticale		1	77	Predellino		1
5	Telaio base principale		1	78	Interruttore di alimentazione		1
6	TELAIO PRINCIPALE		1	79 Inizio	Presa di alimentazione		1
7	Incline Telaio		1	80	Protettore carico		1
8	Motore Base		1	81	Anello magnetico		1
9	Maniglia sinistra		1	82	Nucleo magnetico		1
10	Maniglia destra		1	83	Dado	M6	8
11	Tubo girevole		2	84	Dado	M8	6
12	Rullo anteriore		1	85	Dado	M10	2
13	Rullo posteriore		1	86	BULLONE	M8 * 16	8
14	Inclin, tubo girevole		2	87	BULLONE	M8 * 20	2
15 LAURA	Cilindro		1	88	BULLONE	10:1-15).	1
16	Brugola A testa Allen	S = 13, 14, 15	1	89	BULLONE	30:1-20)	2
17	Brugola n.4	5 millimetri	1	90	BULLONE	30:1-20)	2
18	Chiave di sicurezza acciaio		1	91	BULLONE	30:1-20)	4
19	Sticker chiave di sicurezza		1	92	BULLONE	30:1-20)	4
20	Pannello Computer		1	93	BULLONE	30:1-20)	2
21	COPERTURA SUPERIORE DEL COMPUTER		1	94	Dado C	M8 * 35	4
22	COPERTURA INFERIORE COMPUTER		1	95	Dado C	M8 * 30	2
23	Outter Copertura sinistra		1	96	BULLONE	M10 * 25	2
24	Sinistra Copertura interno superiore		1	97	BULLONE	30:1-20)	1
25	Sinistra Copertura interno Inferiore		1	98	BULLONE	30:1-20)	1
26	Copertura destra		1	99	BULLONE	M10 * 60	2

	esterna						
27	Copertura interna superiore destra		1	100	BULLONE	M6 * 55	3
28	copertura inferior destra		1	101	BULLONE	M6 * 25	8
29	Gestione coperchio barra		2	102	Dado	M3	2
30	Telaio di copertura L		2	103	BULLONE	8:10).	2
31	Copertura telaio R		2	104	BULLONE	Gv 8-12.	6
32	Fondo Coperchio di protezione		2	105	BULLONE	3:8).	8
33	In basso a sinistra		1	106	Vite	ST2.9 * 6.5	24
34 inizio	In basso a destra		1	107	Vite	2009-03-12	2
35	Scheda protezione Coperchio		2	108	Vite	6:12-13).	39
36	Coperchio finale		2	109	Vite	ST4.2 * 19	2
37	Coperchio finale sinistro		1	110	Vite	ST4.2 * 65	2
38	Coperchio finale destro		1	111	Vite	2:4-8).	2
39	Lato guida		2	112	Rondella piatta	8	6
40	Cuscinetto Pedale		8	113	Rondella molla	8	6
41	Motore di copertura superiore		1	114	Rondella di bloccaggio	6	3
42	Motore inferiore		1	115	Rondella di bloccaggio	8	16
43	Motore coperchio inferiore		1	116	Rondella di bloccaggio	10	6
39	Bottiglia Rack		2	117	Rondella piatta	10	2
45	Nastro		1	118	ARC Rondella	ø 8	4
46	Ruota di copertura		2	119	Computer Sticker		1
47	Cintura di guida		1	120	Pressione del tasto Sticker		1
48	Ruota trasporto		2	121	BULLONE	Gv 8-12.	4
49	Pedale		2	122	Brugola n. 4	4 millimetri	1
50	Anello Wire Protector		2	123	Vite	ST2.9 * 9.5	2
51	Molla chiave di sicurezza		1	124	Mp3 Amplificatore	MP3 sistema di gioco (opzionale) ST2.9 * 9.5 6:12-13).	1
52	Presca schiuma		2	125	Altoparlante		2
53	Ruota di regolazione		2	126	Amplificatore		1
54	Pedale Cono Cuscino		1	127	Inserire il filo audio		1
55	Pedale Piede piatto		4	128	MP3 filo di collegamento		1
56	Computer		1	129	Altoparlante		2
57	Scheda controllo		1	123	Vite		4



58	Computer filo superiore 1		1	108	Vite		4
59	Computer filo medio		1	130	Filtro	Sistema di filtro (opzionale) ST4.2 * 12 3:8).	1
60	Computer filo inferiore		1	131	Filtro Collegamento consigliato		1
61	Impulsi del sensore Con tasti inclin. premuti		1	107	Vite		4
62	Sensore di impulsi con tasti velocità premuti		1	105	Vite		2
63	Filo Inclin Keypress superiore		1	132	Vite	ST4.2*13	4
64	Velocità del filo superiore dei tasti premuti		1				
65	Pulse filo superiore		1				
66	Sensore Scheda interruttori		1				
67	Sensore magnetico		1				
68	Chiave di sicurezza		1				
69	Cavo di alimentazione		1				
70	Filo singolo CA	120 Marrone	2				
71	Filo singolo CA	120 Blu	1				
72	Filo singolo 1	350 Marrone	1				

## ELENCO ERRORI

### 1. Dopo l'accensione nessuna schermata viene visualizzata sulla console:

È probabile che il cavo della console non sia ben collegato al pannello di controllo inferiore o che il trasformatore sia bruciato. Togliere i tubi verticali del telaio e controllare ogni singola connessione dei cavi dalla console al pannello di controllo inferiore e assicurarsi che tutti i cavi siano correttamente collegati. Se il problema è causato dai cavi o dal trasformatore difettosi, vi preghiamo di procedere alla sostituzione di questi ultimi.

### 2. E01—Malfunzionamento della comunicazione:

È probabile che la comunicazione dalla console al pannello di controllo inferiore sia bloccata. Controllare ogni singola connessione dei cavi dalla console al pannello di controllo inferiore e assicurarsi che tutti i cavi siano correttamente collegati. Se il problema è causato dai cavi difettosi, procedete alla loro sostituzione.

### 3. E02—Protezione contro voltaggio scorretto:

Controllare che la tensione elettrica sia più bassa del 50% della tensione normale ed eseguire di nuovo il test per la tensione corretta. Controllare che ci sia un odore strano nel pannello di controllo, se è così, vi preghiamo di utilizzare un nuovo pannello di controllo e procedere alla sostituzione. Controllare che i cavi del motore siano ben collegati, e ricollegarli correttamente.

### 4. E03—Nessun segnale del sensore:

È probabile che il segnale del sensore di velocità non sia stato ricevuto per 10 minuti, controllare che la luce del segnale del sensore del pannello di controllo inferiore stia lampeggiando, se non lampeggia, utilizzare il pezzo di ricambio e procedere alla sostituzione. Controllare che la spina del sensore sia ben collegata oppure se il sensore magnetico è rotto, ricollegare la spina del sensore o sostituire il sensore magnetico con uno nuovo.

#### **5. E04—Malfunzionamento dell'inclinazione:**

Controllare che il cavo VR del motore inclinazione sia ben collegato, ricollegare la spina del cavo VR. Controllare che il cavo AC del motore inclinazione sia ben collegato, collegare il cavo AC del motore inclinazione alla posizione corretta del pannello di controllo. Controllare se i cavi della connessione al motore siano rotti, nel caso sostituirli con altri nuovi cavi o cambiare il motore inclinazione. Premere il pulsante del pannello di controllo inferiore per avviare quando tutti i controlli sono stati correttamente eseguiti.

#### **6. E05—Protezione sovraccarico di corrente:**

È probabile che il peso dell'utente superi il limite di sovraccarico e causi troppa corrente, in questo modo l'unità avvia il sistema di autoprotezione. Se una parte del tapis roulant è bloccato, il motore potrebbe non ruotare, il carico supera il limite e la corrente è troppa. Regolare correttamente il tapis roulant e riavviare la corrente. Inoltre, controllare se un odore di bruciato e un rumore di sovraccarico di corrente sia presente nel motore, nel caso sostituire il motore con uno nuovo. Controllare se un odore di bruciato è presente nel pannello di controllo, nel caso sostituire il pannello di controllo con uno nuovo. Controllare se la tensione è normale o troppo bassa, effettuare il test della tensione corretta.

**7. Se il motore non ruota dopo aver premuto il pulsante START**, controllare se i cavi del motore sono rotti, i fusi del pannello di controllo inferiore sono danneggiati o staccati, i cavi del motore ben collegati, e se l'IGBT del pannello di controllo inferiore è bruciato. Controllare che i cavi del motore siano ben collegati, i fusi del pannello di controllo siano corretti, altrimenti rimontarli o sostituirli con altri nuovi. Controllare se il motore non si è allentato e collegare correttamente i cavi del motore. Utilizzare il multimetro per testare se l'IGBT del pannello di controllo inferiore è bruciato, cambiare l'IGBT o tutto il pannello di controllo inferiore.