



# Atomic4Dj Trasmittitore W-DMX SWEDEN

## Manuale utente



Ci complimentiamo per la scelta di un prodotto Atomic4Dj .

Questo Prodotto è costruito con componenti di elevata qualità e risponde a tutte le norme di sicurezza previste. Le raccomandiamo di leggere con attenzione questo manuale e di seguire minuziosamente tutte le indicazioni riportate in modo da sfruttare tutte le potenzialità di questo articolo in totale sicurezza.

## CONTENUTO DELLA CONFEZIONE

n.1 Trasmettitore W-DMX

n.1 Alimentatore

n.1 Manuale Utente

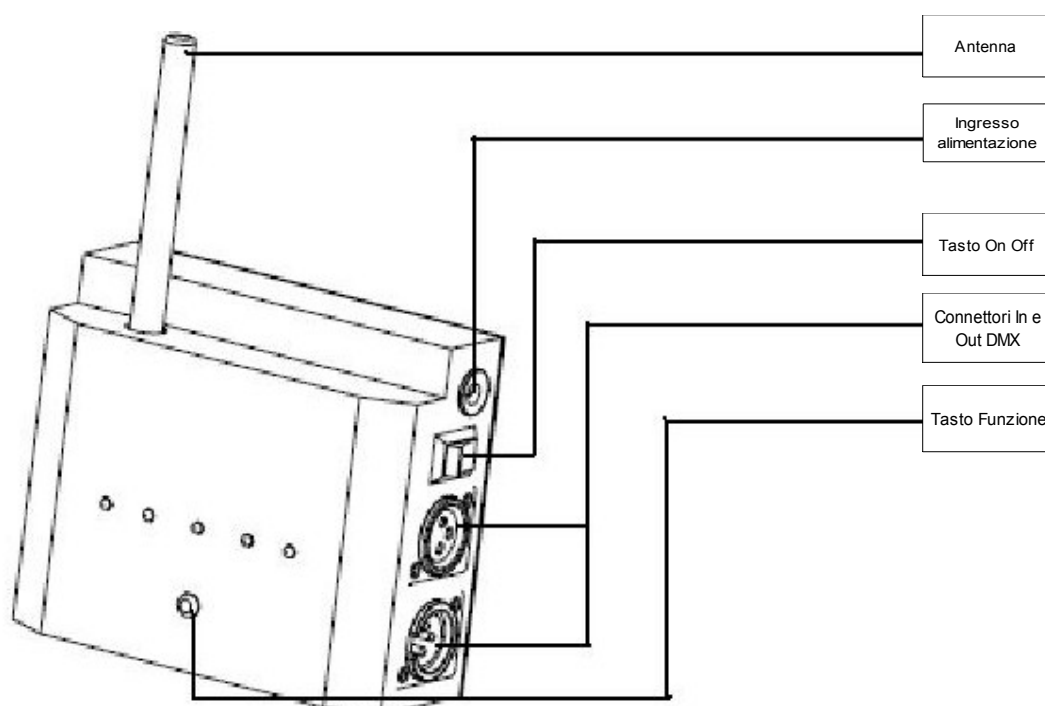
## INTRODUZIONE

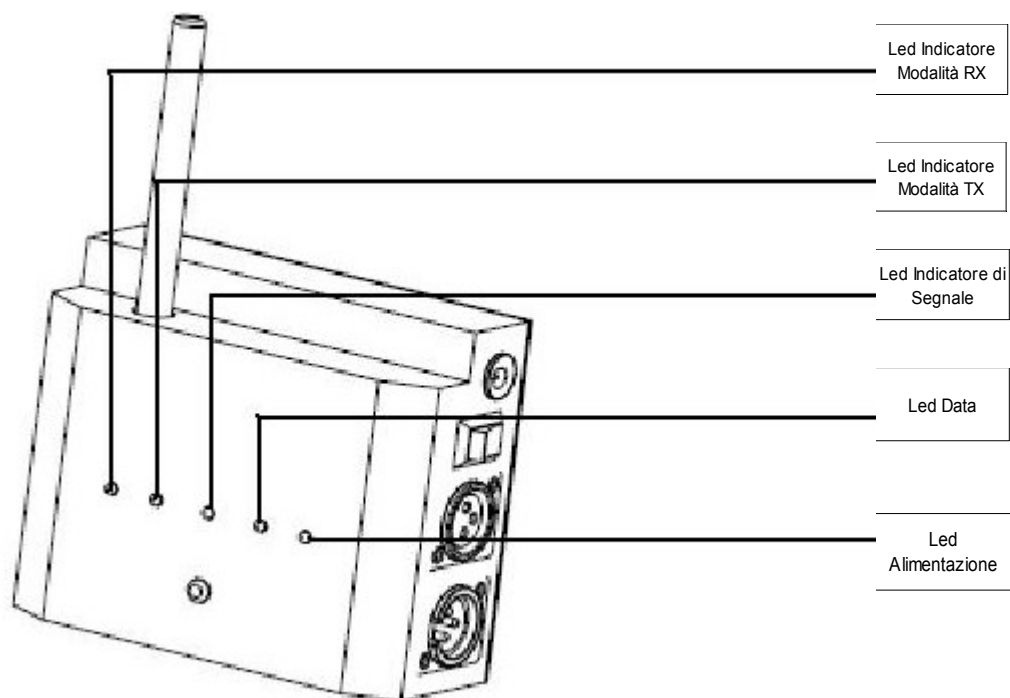
Il W-DMX è un trasmettitore e ricevitore di segnale DMX Wireless compatibile con tutti i controller DMX 512 in commercio.

W-DMX è in grado di trasmettere un segnale DMX fino a 400mt di distanza con un massimo di 32 apparecchiature DMX collegate tra loro.

Per accendere W-DMX basta collegare l'alimentatore in dotazione alla presa elettrica e il connettore nell'ingresso Alimentazione del W-DMX.

## PANORAMICA





## ISTRUZIONI FUNZIONAMENTO

W-DMX Può funzionare nelle seguenti modalità:

### Modalità Ricevitore (RX)

### Modalità Trasmettitore (TX)

Per passare dalla modalità RX alla TX e viceversa procedere come segue:

Premere il Tasto “**FUNCTION**” tenendolo premuto mentre il W-DMX è spento.  
Accendere il W-DMX e mantenere premuto “**FUNCTION**” per almeno 3 secondi.

## Modalità Ricevitore

Questa modalità necessita di un secondo W-DMX che deve essere impostato su TX per poter ricevere il segnale DMX a distanza.

### Pulsante Funzione:

Premere il pulsante "**FUNCTION**" per 4/8 secondi se si desidera disconnettere il trasmettitore **TX**.

Stato degli Indicatori Led per questa funzione:

Led Off

Led On

Led indicatore Power:  Se l'interruttore è acceso

Led Indicatore Data:  In presenza di segnale DMX  In assenza di segnale DMX

Led Indicatore TX:

Led Indicatore RX:

Led Indicatore Signal:

\_\_\_\_\_

Sempre spento quando non è connesso nessun TX



Quando riceve un segnale TX ma non c'è segnale DMX  
(Acceso per 900ms spento per 100ms)



Quando riceve un segnale TX e il segnale DMX  
(Acceso per 100ms e spento per 100ms lampeggio veloce)

## Modalità Trasmettitore

Questa modalità non necessita di un ricevitore Wireless solo se l'apparecchiatura DMX che si vuole controllare lo incorpora internamente, esempio Atomic4dj W-Spot 6.

### Pulsante Funzione:

Premere il pulsante "FUNCTION" per 4/8 secondi se si desidera disconnettere il trasmettitore TX.

Premere il tasto "FUNCTION" per 2 secondi se si desidera connettere un Ricevitore RX.

Stato degli Indicatori Led per questa funzione:

Led Off

Led On

Led indicatore Power:  Se l'interruttore è acceso

Led Indicatore Data:  In presenza di segnale DMX  In assenza di segnale DMX.

Led Indicatore TX:

Led Indicatore RX:

Led Indicatore Signal:



Quando non connesso con segnale DMX  
(Acceso per 900ms spento per 100ms)



Sempre acceso se connesso con segnale DMX



Quando è connesso con un Ricevitore  
(Acceso per 100ms e spento per 100ms lampeggio veloce)



Quando è disconnesso dal ricevitore  
(accesso per 500ms spento per 500ms)

## Specifiche tecniche

A t o m i c 4 D j T r a s m e t t i t o r e W - D M X S W E D E N	
Alimentazione	DC 12V Tramite Alimentatore
Range di frequenza	2405 – 2479 Mhz
Bande di canali	1
Wireless Range	400mt
DMX Link Max	32 pz
DMX 512	Connettori 3-pin XLR IN/OUT
Dimensioni	(LxWxH): 110x 130 x 55mm
Peso	0,8kg

## NORME DI SICUREZZA



**AVVERTENZA:** E' assolutamente vietato rimuovere il coperchio o il pannello posteriore dell'apparecchio , la manomissione del apparecchio può comportare seri rischi di folgorazione, qualunque riparazione deve essere effettuata da personale qualificato . Non esporre questo apparecchio alla pioggia o all'umidità. Conservare le istruzioni, Il presente manuale è parte integrante del prodotto e lo deve accompagnare in caso di eventuali cambi di proprietà. In questo modo il nuovo proprietario potrà conoscere le istruzioni relative a installazione, funzionamento e sicurezza.

**Acqua ed umidità:** l'apparecchio non deve essere utilizzato in prossimità di acqua o in ambienti particolarmente umidi

**Ventilazione:** L'apparecchio deve essere posto in modo da avere adeguata ventilazione, non deve essere coperto con panni o teli .

**Calore:** L'apparecchio deve essere posto lontano da fonti di calore

**Alimentazione:** L'apparecchio deve essere collegato solo al tipo di alimentazione descritto nelle istruzioni d'uso o segnalato sull'apparecchio. Per evitare il danneggiamento del cavo d'alimentazione dell'apparato, assicurarsi che questo non venga calpestato o schiacciato da oggetti pesanti.

**Messa a terra:** l'apparecchio deve essere collegato ad una presa elettrica munita di messa a terra funzionante , in caso di dubbi contattare un tecnico elettricista.

**Pulizia:** E' possibile eliminare la polvere utilizzando un getto d'aria compressa o un panno inumidito. Non Utilizzare mai solventi o altri liquidi infiammabili.

**Spostamento dell'unità:** prima di ogni spostamento, verificare che l'apparecchio sia spento .

### MALFUNZIONAMENTI

Non tentare di smontare né riparare da soli l'apparecchio. Per qualsiasi problema non risolvibile con l'aiuto del presente manuale, rivolgersi a un tecnico qualificato o consultare i nostri centri assistenza . Qualsiasi uso non appropriato può causare incendi o scosse elettriche .

Contattare un centro assistenza nei casi in cui :

- l'apparato non funziona o funziona in modo anomalo.
- il cavo d'alimentazione o la spina sono danneggiati.
- Sono penetrati oggetti estranei o è stato versato del liquido nell'apparecchio.
- L'apparecchio è stato esposto alla pioggia.
- L'apparecchio è caduto, o il corpo è danneggiato.

## IMPORTANTI NORME DI SICUREZZA

Non installare, collegare o sconnettere l'alimentazione quando l'apparato è acceso. Se si avverte uno strano odore proveniente dall'apparato, spegnerlo immediatamente e sconnettere il cavo dell'alimentazione. Non ostruire le griglie di ventilazione dell'apparato. Evitare che l'unità lavori in sovraccarico per tempo prolungato.

Per ragioni di sicurezza, non annullare il collegamento a massa della spina. Il collegamento a massa è necessario per salvaguardare la sicurezza dell'operatore. In presenza di temporali con fulmini o quando l'apparato non è utilizzato, estrarre la spina d'alimentazione dalla presa.

Per prevenire il rischio di incendi e scosse elettriche, è necessario tenere l'apparato lontano da spruzzi e gocce. PRO-SHOW SNC. declina ogni responsabilità in caso di scorretta installazione dell'unità.

## TENERE LONTANTO DALLA PORTATA DI BAMBINI

Questo apparecchio è un effetto luce professionale da usare su palcoscenici, teatri, discoteche etc. Tutte le operazioni di installazione devono essere eseguite da un tecnico competente. Questo apparecchio è progettato per utilizzo al chiuso, l'esposizione ad agenti atmosferici può comportare il danneggiamento dell'apparecchio nonché renderlo insicuro e pericoloso. Nella scelta della posizione di installazione avere cura di seguire le seguenti raccomandazioni:

- 1) non installare l'apparecchio vicino a fonti di calore o umidità
- 2) considerare che la distanza minima fra l'apparecchio e la superficie illuminata più vicina deve essere di almeno 1 metro.

**Tutte le operazioni di installazione aerea dell'apparecchio devono essere eseguite da un tecnico competente**, applicare sempre all'apparecchio un cavo di sicurezza secondario in acciaio di sezione adeguata ed in grado di prevenire l'accidentale caduta dell'apparecchio in caso di cedimento del punto di ancoraggio principale. Non consentire a persone non abilitate e non competenti di utilizzare l'apparecchio. Ogni manomissione o modifica dell'apparecchio può inficiarne gravemente la sicurezza, per ogni operazione di manutenzione affidarsi ad un tecnico competente. Installare l'apparecchio fuori dalla portata di persone e/o animali.

## GARANZIE E RESI

Questo apparecchio è provvisto della garanzia di funzionamento e di conformità alle proprie specifiche, come dichiarate dal costruttore. Per i clienti con Partita IVA si applicano le disposizioni del codice civile art. 1490, cioè mesi 12 a partire dalla data di consegna (fa fede la data della prova di acquisto). Per gli utenti finali (consumatori): ovvero coloro che acquistano il prodotto per scopi estranei alla loro attività professionale/imprenditoriale, ai sensi del nuovo Codice del Consumo (Decreto legislativo 6 Settembre 2005, n.206) la garanzia di mesi 24 dalla data di consegna (fa fede la data della prova di acquisto). Qualora si riscontrassero entro la data di garanzia difetti imputabili a materiali difettosi o difetti di costruzione, occorre comunicare tempestivamente il problema al proprio rivenditore o distributore, allegando fattura commerciale o scontrino fiscale e la



descrizione del tipo di difetto riscontrato. Sono esclusi dalla garanzia difetti causati da uso improprio o manomissione.

Pro-show s.n.c verificherò la difettosità dichiarata, correlata all'appropriato utilizzo, e l'effettiva validità della garanzia; Pro-show s.n.c provvederà quindi alla sostituzione o riparazione dei prodotti, declinando tuttavia ogni obbligo di risarcimento per danni diretti o indiretti eventualmente derivanti dalla difettosità.

Per ulteriori informazioni :

**[www.Atomic4Dj.Com](http://www.Atomic4Dj.Com)**



# Atomic4Dj Transmitter W-DMX SWEDEN User Manual



This product is built with high quality components and meets all safety regulations. We recommend that you read this manual carefully and follow carefully all the directions given in order to exploit the full potential of this article in complete safety.

## PACKAGE CONTENTS

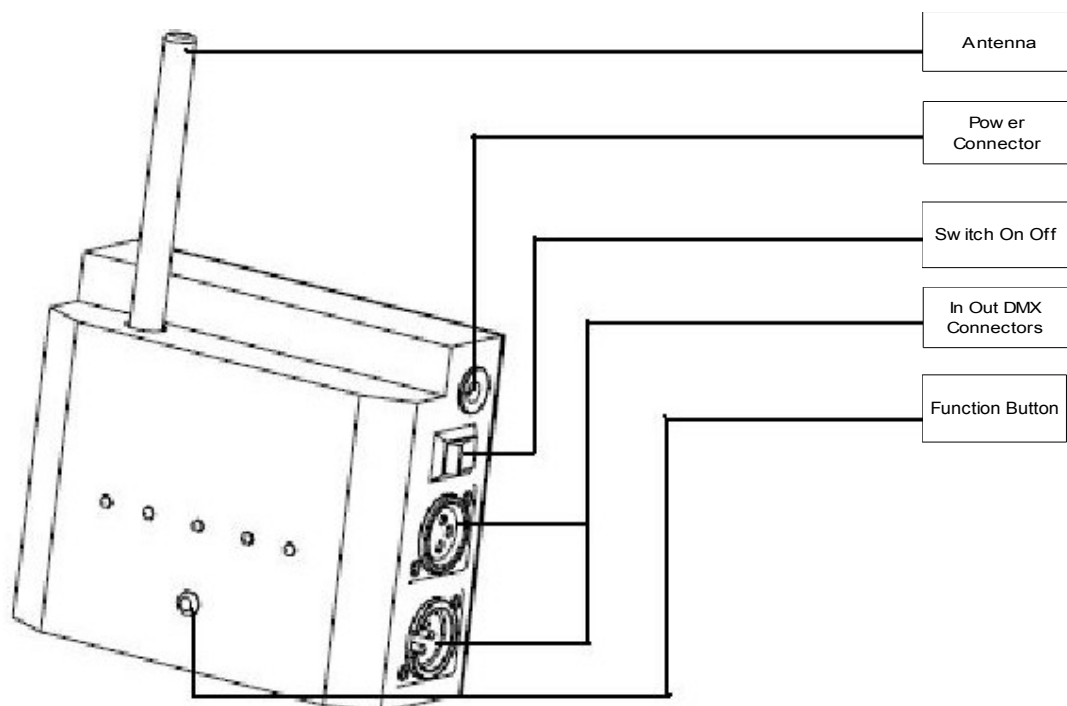
**n.1 Trasmettitore W-DMX**

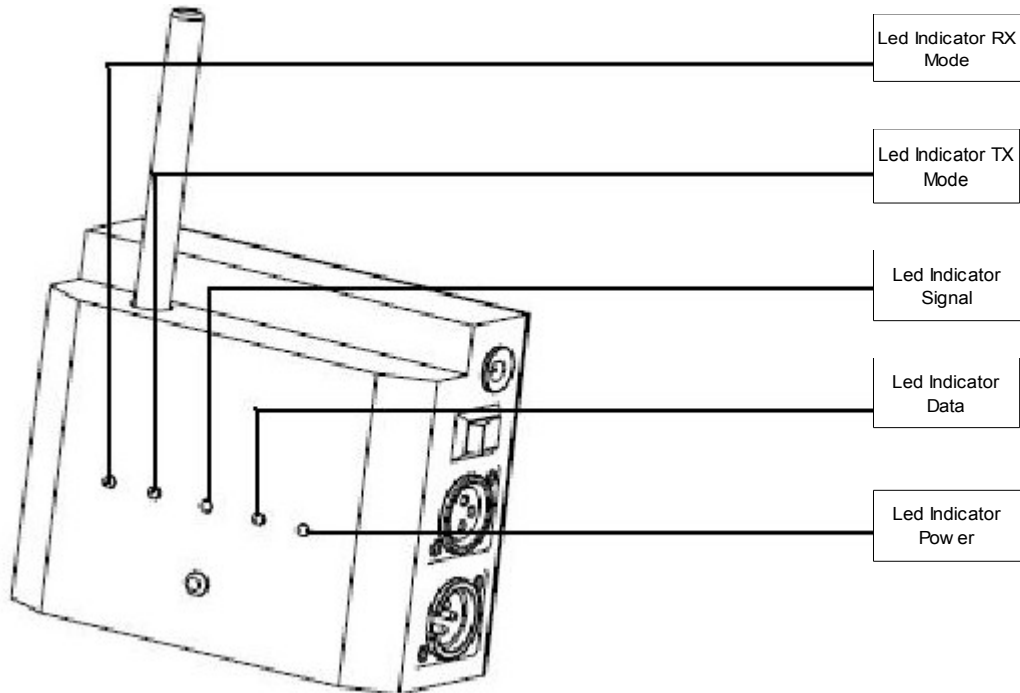
**n.1 Power Unit**

**n.1 User Manual**

## INTRODUCTION

Our Wireless DMX Receiver and Transmitter can receive and transmit up to DMX512 channels wireless signal. Any universal DMX controllers can be available for it. Please read the manual before operation.





## B. OPERATION

This product has two working modes.

- Receiver mode
- Transmitter mode

Switch between Receiver mode and Transmitter mode: Press down the FUNCTION button first, then power on, and keep on pressing the FUNCTION button for more than 3 seconds then loosen.

### 1. Receiver Mode

FUNCTION button

Press the FUNCTION button for 4~8 seconds to disconnect the transmitter.

2  LED indicator status (“” / “OFF” means off, “” / ON means on).

POWER indicator: ON (once power on)

DATA indicator: ON with DMX signal and OFF without DMX signal.

TX indicator: OFF

RX indicator: ON

SIGNAL indicator:



Long time OFF, means no connection to any transmitter.



ON for 900 milliseconds and OFF for 100 milliseconds, means connection to transmitter but no DMX signal.



Long time ON, means connection to transmitter and DMX signal



ON for 100 milliseconds and OFF for 100 milliseconds, means disconnection to transmitter or connecting.

## 2. Transmitter Mode

### 1) FUNCTION button

Press the FUNCTION button for 100 milliseconds to 2 seconds to add transmitter.

Press the FUNCTION button for 4~8 seconds to disconnect all transmitters.

2  LED indicator status (“” / “OFF” means off, “” / ON means on).

POWER indicator: ON (once power on)

DATA indicator: ON with DMX signal and OFF without DMX signal.

TX indicator: ON

RX indicator: OFF

SIGNAL indicator:



ON for 900 milliseconds and OFF for 100 milliseconds, means no DMX signal.



Long time ON, means connection to DMX signal.



ON for 100 milliseconds and OFF for 100 milliseconds, means connecting to receiver.



ON for 500 milliseconds and OFF for 500 milliseconds, means disconnecting to all receivers.

### C. ELECTRICAL DATA

Features	Min	Med	Max	UNIT
DC				
DC power input	9	9	12	Volt
DMX				
DMX linking		32		
Wireless				
Frequency range	2405		2479	MHz
Channel bandwidth		1		MHz
Wireless range		400		Meter

### A. SPECIFICATION

Voltage: DC 9V-12V

Operation Mode: Switch

Environment: -20°C~+40°C

Frequency Range: 2405~2479 Mhz

Wireless Range: 400 M

DMX Linking: 32 PCS

N.W: 0.52kg

Size: 136.5 \* 110 \*53.2 mm

Weight: 0.6kgs



This device has left our premises in absolutely perfect condition. In order to maintain this condition and to ensure a safe operation, it is absolutely necessary for the user to follow the safety instructions and warning notes written in this user manual.



For your own safety, please read this user manual carefully before you initially start-up.



**Important:**

*Damages caused by the disregard of this user manual are not subject to warranty. The dealer will not accept liability for any resulting defects or problems.*

If the device has been exposed to drastic temperature fluctuation (e.g. after transportation), do not switch it on immediately. The arising condensation water might damage your device. Leave the device switched off until it has reached room temperature.

Please make sure that there are no obvious transport damages. Should you notice any damages on the A/C connection cable or on the casing, do not take the device into operation and immediately consult your local dealer.

This device falls under protection-class I. The power plug must only be plugged into a protection class I outlet.

The voltage and frequency must exactly be the same as stated on the device. Wrong voltages or power outlets can lead to the destruction of the device and to mortal electrical

shock.

Always plug in the power plug last. The power plug must always be inserted without force. Make sure that the plug is tightly connected with the outlet.

Never let the power-cord come into contact with other cables! Handle the power-cord and all connections with the mains with particular caution! Never touch them with wet hands, as this could lead to mortal electrical shock.

Never modify, bend, strain mechanically, put pressure on, pull or heat up the power cord. Never operate next to sources of heat or cold. Disregard can lead to power cord damages, fire or mortal electrical shock.

The cable insert or the female part in the device must never be strained. There must always be sufficient cable to the device. Otherwise, the cable may be damaged which may lead to mortal damage.

Make sure that the power-cord is never crimped or damaged by sharp edges. Check the device and the power-cord from time to time.

If extension cords are used, make sure that the core diameter is sufficient for the required power consumption of the device. All warnings concerning the power cords are also valid for possible extension cords.

Always disconnect from the mains, when the device is not in use or before cleaning it. Only handle the power-cord by the plug. Never pull out the plug by tugging the power-cord. Otherwise, the cable or plug can be damaged leading to mortal electrical shock. If the power plug or the power switch is not accessible, the device must be disconnected via the mains.

If the power plug or the device is dusty, the device must be taken out of operation, disconnected and then be cleaned with a dry cloth.

Dust can reduce the insulation which may lead to mortal electrical shock.

More severe dirt in and at the device should only be removed by a specialist.

There must never enter any liquid into power outlets, extension cords or any holes in the housing of the device. If you suppose that also a minimal amount of liquid may have entered the device, it must immediately be disconnected. This is also valid, if the device was exposed to high humidity.

Also if the device is still running, the device must be checked by a specialist if the liquid has reduced any insulation. Reduced insulation can cause mortal electrical shock.

There must never be any objects entering into the device. This is especially valid for metal parts. If any metal parts like staples or coarse metal chips enter into the device, the device must be taken out of operation and disconnected immediately. Malfunction or short-circuits caused by metal parts may cause mortal injuries.

## **OPERATING DETERMINATIONS**



This device is a lighting effect for creating decorative effects. This product is allowed to be operated with an alternating voltage of 100 - 240 V, 50/60 Hz~ and was designed for indoor use only.

This device is designed for professional use, e.g. on stages, in discotheques, theatres etc.

Lighting effects are not designed for permanent operation. Consistent operation breaks will ensure that the device will serve you for a long time without defects.

Do not shake the device. Avoid brute force when installing or operating the device.

When choosing the installation-spot, please make sure that the device is not exposed to extreme heat, moisture or dust.

There should not be any cables lying around. You endanger your own and the safety of others!

This device must never be operated or stockpiled in surroundings where splash water, rain, moisture or fog may harm the device. Moisture or very high humidity can reduce the insulation and lead to mortal electrical shocks.

When using smoke machines, make sure that the device is never exposed to the direct smoke jet and is installed in a distance of 0.5 meters between smoke machine and device.

The room must only be saturated with an amount of smoke that the visibility will always be more than 10 meters.

The ambient temperature must always be between  $-5^{\circ}\text{C}$  and  $+45^{\circ}\text{C}$ . Keep away from direct insulation (particularly in cars) and heaters.

The relative humidity must not exceed 50 % with an ambient temperature of  $45^{\circ}\text{C}$ .

This device must only be operated in an altitude between -20 and 2000 m over NN.

Never use the device during thunderstorms. Over voltage could destroy the device. Always disconnect the device during thunderstorms.

The symbol - -m determines the minimum distance from lighted objects. The minimum distance between light-output and the illuminated surface must be more than 0.1 meters.

This device is only allowed for an installation via the mounting bracket. In order to safeguard sufficient ventilation, leave 50 cm of free space around the device.

The housing must never touch surrounding surfaces or objects.

Make sure that the area below the installation place is blocked when rigging, derigging or servicing the fixture.

Always fix the fixture with an appropriate safety bond.

The maximum ambient temperature  $T_a = 45^{\circ}\text{C}$  must never be exceeded.

Operate the device only after having become familiarized with its functions. Do not permit operation by persons not qualified for operating the device. Most damages are the result of unprofessional operation!

Never use solvents or aggressive detergents in order to clean the device! Rather use a soft and damp cloth.

Please use the original packaging if the device is to be transported. Make sure that you pack the device in the original state.

Please consider that unauthorized modifications on the device are forbidden due to safety reasons!

Never remove the serial barcode from the device as this would make the guarantee void.

If this device will be operated in any way different to the one described in this manual, the product may suffer damages and the guarantee becomes void. Furthermore, any other operation may lead to dangers like shortcircuit, burns, electric shock, crash etc.



**HEALTH HAZARD!**

Never look directly into the light source, as sensitive persons may suffer an epileptic shock (especially meant for epileptics)!

Keep away children and amateurs!

Never leave this device running unattended.

**[www.Atomic4Dj.Com](http://www.Atomic4Dj.Com)**