



Parrot MINIKIT *Smart*

Guida per l'utente

Parrot MINIKIT *Smart*

Installation	4
Installazione del Parrot MINIKIT Smart.....	4
Installazione del telefono.....	6
Carica del Parrot MINIKIT Smart.....	6
Carica del telefono.....	7
Primo utilizzo	8
Accendere /spegnere il Parrot MINIKIT Smart.....	8
Accesso ai menu del kit.....	8
Connessione del telefono Bluetooth.....	8
Sincronizzazione della rubrica telefonica.....	9
Salvataggio dei nomi vocali	9
Telefono	10
Ricevere una chiamata.....	10
Inviare una chiamata.....	10
Utilizzo durante una chiamata.....	11
Problemi frequenti	13
Il kit annuncia «Memoria piena»	13
Il kit sembra bloccato.....	13
E' impossibile utilizzare il telefono con il kit.....	13
Informazioni generali	14

Prima di iniziare

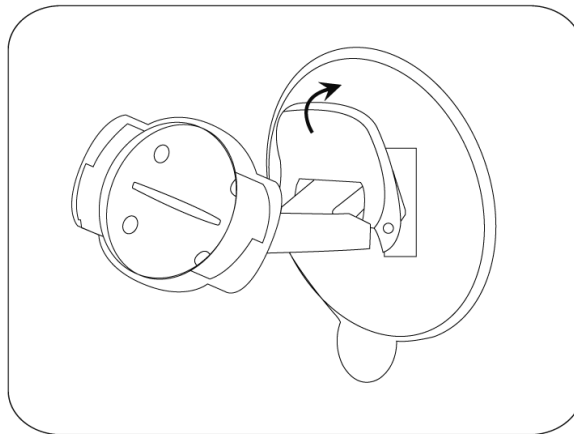
- Le funzioni che richiedono un'attenzione prolungata devono essere utilizzate solo a veicolo fermo. La vostra sicurezza e quella degli altri utenti della strada sono più importanti delle telefonate e le istruzioni fornite dal vostro GPS.
- Se il vostro veicolo è munito di un parabrezza atermico, la ricezione del segnale GPS sul vostro telefono potrebbe esserne influenzata.

Installation

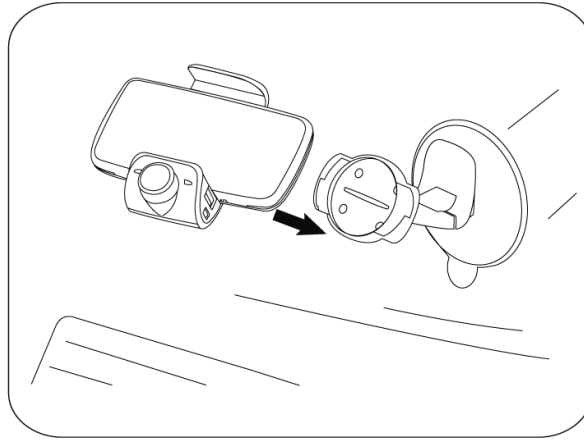
Installazione del Parrot MINIKIT Smart

Avvertenza: Evitare qualsiasi installazione che possa intralciare l'uso di comandi importanti o possa ridurre la visibilità del conducente. Non installare il Parrot MINIKIT Smart dove potrebbe essere spinto dall'apertura di un airbag o in prossimità di una uscita di aerazione o di aria condizionata del veicolo'.

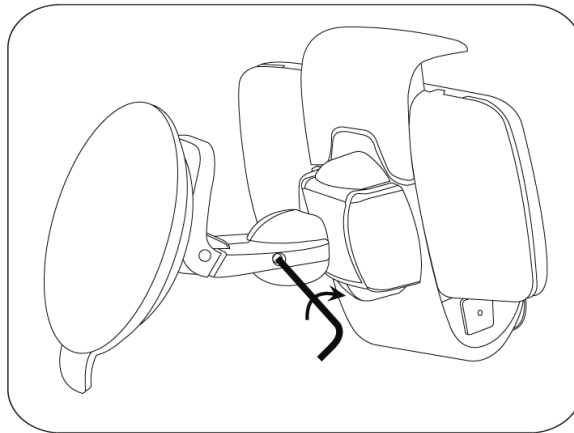
- Pulire la superficie di montaggio e poi installare il supporto di fissaggio sul parabrezza. A tale scopo, premere forte la ventosa contro il parabrezza e sollevare la levetta di bloccaggio fino a quando il supporto è correttamente fissato.



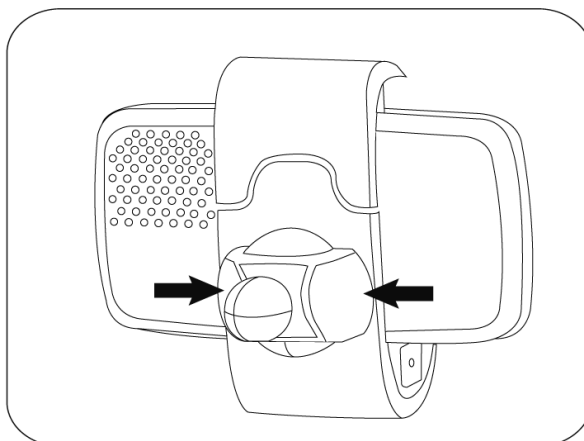
- Se volete installare il Parrot MINIKIT *Smart* sul cruscotto della vostra auto, innanzi tutto dovete fissare sul cruscotto l'elemento circolare di plastica in dotazione. Questo supporto è necessario per garantire l'adesione della ventosa. Attendere 2 ore circa dopo l'installazione del supporto adesivo e accertarsi che sia correttamente fissato sul cruscotto.
- Il ciclo normale di riscaldamento e raffreddamento all'interno di una vettura può comportare lo scollamento della ventosa. Se la ventosa non aderisce correttamente alla superficie di installazione, l'apparecchio può cadere in curva o passando su un dosso. Verificare dunque che la ventosa aderisca bene ogni volta che si utilizza il Parrot MINIKIT *Smart*. Reinstallarla se necessario.
- Installare il Parrot MINIKIT *Smart* sul supporto di montaggio. Accertarsi che il Parrot MINIKIT *Smart* sia fissato correttamente al supporto di montaggio, premendo sui 2 lati della parte magnetizzata.



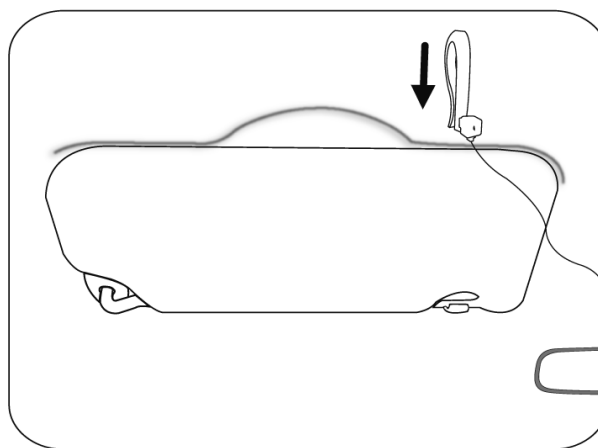
- Per evitare qualsiasi movimento dell'apparecchio durante la guida, bloccare la posizione del supporto di montaggio utilizzando la chiave a brugola fornita. Al contrario, se i magneti del Parrot MINIKIT *Smart* e del supporto di montaggio sono invertiti (ripulsione e non attrazione), utilizzare la chiave a brugola per sbloccare la posizione del supporto di montaggio e far ruotare la sua estremità.



- Per togliere il Parrot MINIKIT *Smart* dal supporto, premere i pulsanti ubicati dietro quest'ultimo.



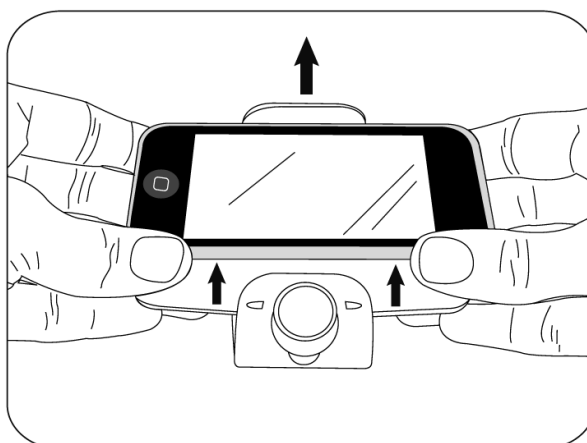
- Tirar fuori il microfono dal Parrot MINIKIT *Smart* e utilizzare i pezzi in plastica forniti per installarlo sul parasole o sul cruscotto.



Nota: L'estrazione del microfono è necessaria in particolar modo quando si guida in autostrada o in caso di un elevato livello di rumore.

Installazione del telefono

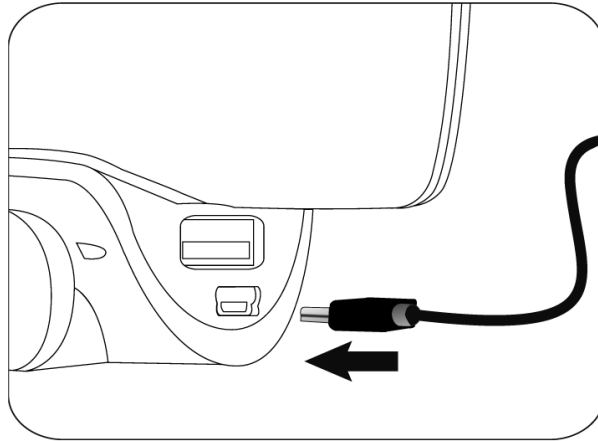
- Installare il telefono sul Parrot MINIKIT Smart inserendo prima la parte superiore.



- Se si dispone della funzione GPS sul telefono, installarlo sul supporto di montaggio in modo da poter visualizzare in ogni momento le informazioni di navigazione.

Carica del Parrot MINIKIT Smart

- Prima di utilizzarlo la prima volta, il Parrot MINIKIT Smart deve essere caricato. Per fare ciò, utilizzare la presa accendisigari della macchina o connettere il Parrot MINIKIT Smart al vostro PC utilizzando un cavo USB / mini USB.



- Il LED collocato a lato della presa mini-USB si accende per indicare che la carica è in corso. Una volta terminata la carica, il LED si spegne. La durata della carica è di 2 ore.
- Quando la batteria è quasi scarica, il Parrot MINIKIT *Smart* emette una serie di bip. Questa indicazione significa che restano circa 15 minuti di autonomia.

Carica del telefono

- Si può caricare la batteria del telefono connettendolo al Parrot MINIKIT *Smart*. Per fare ciò, il telefono deve potersi caricare in USB (consultare le istruzioni del telefono per maggiori informazioni). Utilizzare il cavo fornito con il telefono se necessario.

Nota: La porta USB del Parrot MINIKIT Smart permette anche di effettuare gli aggiornamenti.

- La carica del telefono è possibile solo quando il Parrot MINIKIT *Smart* è connesso al caricabatterie 12V accendisigari.

Primo utilizzo

Accendere /spegnere il Parrot MINIKIT Smart

Per accendere / spegnere il Parrot MINIKIT *Smart*, tenere premuto il tasto rosso per circa tre secondi.

Accesso ai menu del kit

- Premere la rotellina centrale per accedere ai menu.
- Utilizzare i menu ruotando la rotellina e confermare con il tasto verde oppure premendo la rotellina stessa.
- Per uscire da un menu, premere il tasto rosso oppure attendere alcuni secondi.

Connessione del telefono Bluetooth

Verifica della compatibilità di un telefono

Consultare la sezione compatibilità del nostro sito web per verificare se il telefono è compatibile con il Parrot MINIKIT *Smart*.

Associazione ad un telefono

Prima di utilizzare Parrot MINIKIT *Smart* con il telefono cellulare, è necessario effettuare la connessione tra i due apparecchi. Se è la prima volta che si utilizza l'apparecchio con il Parrot MINIKIT *Smart*, è necessario innanzitutto effettuare l'associazione dei due apparecchi; una volta che i due apparecchi si sono rilevati a vicenda, non sarà più necessario eseguire questa operazione.

1. Dal telefono *Bluetooth*, avviare una ricerca delle periferiche *Bluetooth*®.
2. Selezionare «Parrot MINIKIT *Smart*».
3. Digitate « 0000 » sul telefono se richiesto.
> Quando i due apparecchi sono connessi, il Parrot MINIKIT *Smart* emette un messaggio ad indicare che l'associazione è stata eseguita.

Nota: Numerose procedure di associazione, specifiche per alcuni modelli di telefono, sono disponibili nella sezione compatibilità del nostro sito web.

Connessione automatica

Dopo l'associazione del telefono con il Parrot MINIKIT *Smart*, la connessione tra i 2 apparecchi è automatica ogni volta che si entra nel veicolo.

*Nota: Su alcuni telefoni, per permettere la connessione automatica occorre autorizzare la connessione al Parrot MINIKIT *Smart*. Per maggiori informazioni, consultare la documentazione del telefono.*

Soluzione del problema di Memoria piena

È possibile eseguire l'associazione di un massimo di 10 apparecchi. Se viene associato un undicesimo telefono, il kit chiede un messaggio ad indicare che la memoria è piena. Bisogna cancellare la memoria del Parrot MINIKIT *Smart* premendo contemporaneamente il pulsante rosso e la rotella centrale, per 3 secondi. Questa operazione elimina inoltre tutti i contatti.

Sincronizzazione della rubrica telefonica

- Si sincronizzano solo i contatti registrati nella memoria del telefono.
- La sincronizzazione della rubrica telefonica con il Parrot MINIKIT *Smart* avviene automaticamente per molti telefoni cellulari.

Nota:

- La sincronizzazione automatica è limitata a 2.000 contatti per ogni telefono associato ed a 20.000 contatti per tutti i telefoni associati.

- Ogni volta che la rubrica viene modificata, la sincronizzazione si effettua automaticamente.

- Se il telefono in uso non consente di effettuare la sincronizzazione automatica, è possibile trasferire i contatti del telefono sul kit tramite il profilo Object Push. A tale scopo, nel menu principale di Parrot MINIKIT *Smart*, selezionare **Ricevi contatti**. Per informazioni sulla procedura di invio di contatti tramite il profilo Object Push, consultare le istruzioni del telefono in uso.

Salvataggio dei nomi vocali

- In seguito alla sincronizzazione o all'invio tramite il profilo Object Push, tutti i contatti vengono dotati automaticamente di un nome vocale nel Parrot MINIKIT *Smart*. Pertanto, non è necessario salvare personalmente i nomi vocali per ciascun contatto per effettuare una chiamata tramite la funzione di riconoscimento vocale.
- Tuttavia, se il Parrot MINIKIT *Smart* interpreta erroneamente il nome di un contatto, è possibile salvare un nuovo nome vocale. A tale scopo, premere la rotellina e selezionare l'opzione **Aggiungere dei nomi vocali**.

Telefono

Ricevere una chiamata

Una chiamata in arrivo viene indicata da un messaggio vocale. Se il numero del contatto è registrato nella rubrica del telefono connesso al Parrot MINIKIT *Smart*, viene emesso il nome di tale contatto.

- Se si desidera accettare la chiamata, premere il tasto verde.
- Se si desidera rifiutare la chiamata, premere il tasto rosso.

Inviare una chiamata

Effettuare una chiamata tramite il riconoscimento vocale

1. Premere il pulsante verde per avviare il processo di riconoscimento vocale.
 - > Viene richiesto il nome del contatto che si intende chiamare.
2. Dire il nome del contatto seguito dal tipo di numero di telefono («Lavoro», «Cellulare», ecc.) se questo contatto ha più numeri di telefono.
 - > La chiamata di questo contatto inizia automaticamente se il comando vocale è stato capito correttamente.

Nota: Per uscire dal modo riconoscimento vocale, premere il tasto rosso.

Effettuare la chiamata di un contatto con più numeri

Se il contatto dispone di più numeri di telefono, si può specificare il tipo di numero che si desidera chiamare. A questo scopo, sono disponibili i seguenti comandi vocali:

- Casa
- Lavoro
- Cellulare
- Generale
- Domicilio
- Ufficio
- sul Cellulare
- Preferito
- a casa
- al Lavoro
- sul telefono cellulare
- Altro
- al Domicilio
- in Ufficio
- Telefono cellulare
- Cellulare
- Sul Cellulare
- Sul Telefono Cellulare
- Telefono Cellulare

Chiamare un contatto della rubrica

Se il contatto che si desidera chiamare si trova nella rubrica del telefono connesso al Parrot MINIKIT *Smart*:

1. Premere la rotella e selezionare **Rubrica**.
2. Selezionare una lettera e premere la rotella.
 - > Una volta scelto il contatto:
 - Premere il tasto verde per effettuare la chiamata al numero preimpostato.
 - Servirsi eventualmente della rotella per scegliere uno dei vari numeri del contatto.

Richiamare un contatto chiamato di recente

Per richiamare l'ultimo numero composto, tenere premuto il tasto verde per due secondi.

Utilizzo durante una chiamata

Nota: Le istruzioni di navigazione non sono trasmesse dal Parrot MINIKIT Smart durante una chiamata.

Regolare il volume durante una conversazione

Per regolare il volume sonoro durante una comunicazione, servirsi della rotella.

> Il volume è salvato per le conversazioni successive.

Trasferimento della comunicazione sul telefono

- Se si desidera trasferire una comunicazione in corso sul telefono, premere il tasto verde.
 - > La comunicazione passa automaticamente sul telefono.
- Se si desidera trasferire di nuovo la comunicazione sull'autoradio, premere un'altra volta il tasto verde.

Rispondere a una seconda chiamata in entrata

Il Parrot MINIKIT *Smart* permette di gestire due chiamate contemporaneamente, a condizione che il telefono disponga di questa funzione.

- Per accettare la seconda chiamata in entrata, premere il tasto verde.
 - > La prima chiamata è messa automaticamente in attesa.
- Per rifiutare la seconda chiamata in entrata, premere il tasto rosso.
La chiamata può essere rifiutata anche dal telefono.
- Per passare da una chiamata all'altra, premere il tasto verde del kit vivavoce o del telefono.

Gestione della messaggia vocale

Il Parrot MINIKIT *Smart* permette di inviare DTMF in conversazione per gestire – per esempio – la messaggia vocale. A questo scopo:

1. Premere la rotellina per accedere al menu dei DTMF.
 - > Il kit viva voce pronuncia «0».
2. Ruotare la rotellina per selezionare il DTMF desiderato tra le seguenti possibilità: 0,1,2,3,4,5,6,7,8,9,# o *.
3. Premere la rotellina per inviare il DTMF al proprio telefono.

Terminare una chiamata

Per terminare una chiamata in corso, premere il tasto rosso.

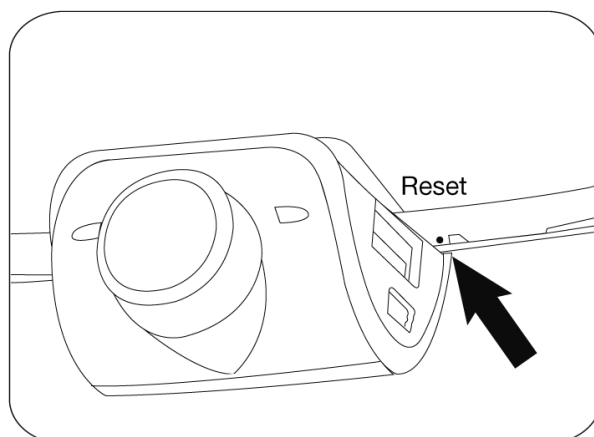
Problemi frequenti

Il kit annuncia «Memoria piena»

È possibile eseguire l'associazione di un massimo di 10 apparecchi. Se viene associato un undicesimo telefono, il kit chiede un messaggio ad indicare che la memoria è piena. Bisogna cancellare la memoria del Parrot MINIKIT *Smart* premendo contemporaneamente il pulsante rosso e la rotella centrale, per 3 secondi. Questa operazione elimina inoltre tutti i contatti.

Il kit sembra bloccato

In caso di problemi, è possibile riavviare il Parrot MINIKIT *Smart*. Per fare ciò, premere il tasto Reset.



E' impossibile utilizzare il telefono con il kit

Verificare la compatibilità del telefono con il Parrot MINIKIT *Smart*. La lista dei telefoni compatibili con il Parrot MINIKIT *Smart* è disponibile nel nostro sito web www.parrot.com, alla sezione Assistenza / Scaricare.

Se il telefono è compatibile, forse sarà necessario aggiornare il vostro Parrot MINIKIT *Smart*. La procedura di aggiornamento del Parrot MINIKIT *Smart* è disponibile nel nostro sito web www.parrot.com, alla sezione Assistenza / Scaricare.

Informazioni generali

Garanzia

Senza pregiudizio della garanzia legale, i prodotti Parrot sono garantiti, per sostituzione pezzi e mano d'opera, per 1 anno a partire dalla data di acquisto, salvo alterazioni del prodotto, e su presentazione di una prova di acquisto (data e luogo di acquisto, numero di serie del prodotto) al rivenditore.

La garanzia non copre gli aggiornamenti dei software inclusi nei prodotti Parrot con i telefoni cellulari *Bluetooth*® ai fini di compatibilità, il recupero di dati, il deterioramento esterno del prodotto dovuto al normale uso del prodotto stesso, i danni causati accidentalmente, da un uso anomalo o non autorizzato del prodotto. Parrot non è responsabile della memoria, della perdita o del danneggiamento dei dati durante il trasporto o la riparazione. Date le caratteristiche tecniche del presente prodotto, l'installazione deve essere effettuata da un tecnico. Parrot non potrà in alcun caso essere ritenuta responsabile per eventuali problemi di funzionamento dovuti ad un'installazione non conforme a quanto indicato nelle istruzioni e/o ad un'installazione non conforme effettuata dall'utente stesso.

Informazioni relative alla batteria ed al caricabatterie

Utilizzare esclusivamente il carica batterie da accendisigari fornito. Non utilizzare mai un caricabatterie danneggiato. Ricordarsi di caricare il prodotto prima di riporlo per lungo tempo.

Non lasciare il proprio apparecchio in luoghi caldi o freddi (automobile in pieno sole o parcheggiata in un garage d'inverno). Cercare sempre di tenerlo a temperatura ambiente.

Il caricabatterie ed il prodotto possono surriscaldarsi al momento della carica. Non coprirli.

Non utilizzare l'apparecchio sotto la pioggia né in prossimità di qualsiasi posto umido. Perdita dalla batteria: Non smontare l'apparecchio. In caso di perdita eventuale dalla batteria, fare in modo che il liquido non entri in contatto con la pelle o gli occhi. Se ciò avviene, sciacquare immediatamente con acqua le zone colpite e contattare un medico.

In caso di non utilizzo prolungato, la batteria carica si scaricherà da sola in modo progressivo. Quando la batteria è completamente carica, staccarla dal caricabatterie: l'eccessiva carica rischia di diminuire la sua durata di vita. Non lasciare il caricabatterie collegato all'accendisigari quando non è in uso.

Le temperature troppo basse o troppo alte possono influenzare la capacità di carica e la durata di vita delle batterie.

L'apparecchio dovrà essere smaltito in conformità alle leggi e normative in vigore. Poiché questo apparecchio contiene componenti elettronici ed una batteria, deve essere smaltito separatamente dai rifiuti domestici.

Contattare le autorità locali per avere maggiori informazioni sulle possibilità di smaltimento e riciclaggio.

Corretto smaltimento del prodotto

(Applicabile nei Paesi dell'Unione Europea e in quelli con sistema di raccolta differenziata)

Il marchio riportato sul prodotto o sulla sua documentazione indica che il prodotto non deve essere smaltito con altri rifiuti domestici al termine del ciclo di vita. Per evitare eventuali danni all'ambiente o alla salute causati dall'inopportuno smaltimento dei rifiuti, si invita l'utente a separare questo prodotto da altri tipi di rifiuti e di riciclarlo in maniera responsabile per favorire il riutilizzo sostenibile delle risorse materiali.

Gli utenti domestici sono invitati a contattare il rivenditore presso il quale è stato acquistato il prodotto o l'ufficio locale preposto per tutte le informazioni relative alla raccolta differenziata e al riciclaggio per questo tipo di prodotto. Gli utenti aziendali sono invitati a contattare il proprio fornitore e verificare i termini e le condizioni del contratto di acquisto. Questo prodotto non deve essere smaltito unitamente ad altri rifiuti commerciali.

Modifiche

Le spiegazioni e le specifiche riportate nella presente guida sono solo a scopo informativo e possono subire modifiche senza preavviso. Tali informazioni sono da considerarsi corrette al momento della pubblicazione. La presente guida è stata redatta prestando grande attenzione, al fine di fornire ai clienti informazioni precise e attendibili.

Tuttavia, Parrot non può essere ritenuta responsabile per eventuali conseguenze derivanti da omissioni o errori nella presente guida, né per eventuali danni o perdite accidentali di dati causati direttamente o indirettamente dall'uso delle informazioni ivi contenute. Parrot si riserva il diritto di modificare/migliorare il prodotto o la guida per l'utente senza limitazione alcuna e senza l'obbligo di notifica agli utenti.

Poiché il costante impegno dell'azienda è volto a garantire continui aggiornamenti e miglioramenti, il prodotto acquistato dall'utente potrebbe risultare leggermente diverso dal modello descritto nella presente guida. In tal caso, verificare la disponibilità di una versione aggiornata della guida in formato elettronico nel sito Web di Parrot all'indirizzo www.parrot.com.

Marchi registrati

Il nome e il logo *Bluetooth* sono marchi registrati di *Bluetooth SIG, Inc.* e il loro uso da parte di Parrot S.A. è soggetto a regolari contratti di licenza.

Bluetooth QDID : B016898, B013838, B012423

Parrot, Parrot Minikit, le marche ed il logo Parrot sono proprietà della PARROT SA.

Le altre marche citate nel presente documento sono protette e appartengono ai loro rispettivi proprietari.

Dichiarazione di conformità



La Parrot SA, 174 quai de Jemmapes, 75010 Parigi, Francia, dichiara sotto la sua totale responsabilità che il prodotto descritto nella presente guida dell'utente è conforme alle norme tecniche EN300328, EN301489-17, EN60950 secondo le disposizioni della direttiva R&TTE 99/5/EC, e alle esigenze della direttiva EMC 2004/108/CE, della direttiva 73/23/CEE relativa agli apparecchi a bassa tensione e della direttiva Automobili 72/245/CEE modificata dalla direttiva 2006/28/CE.