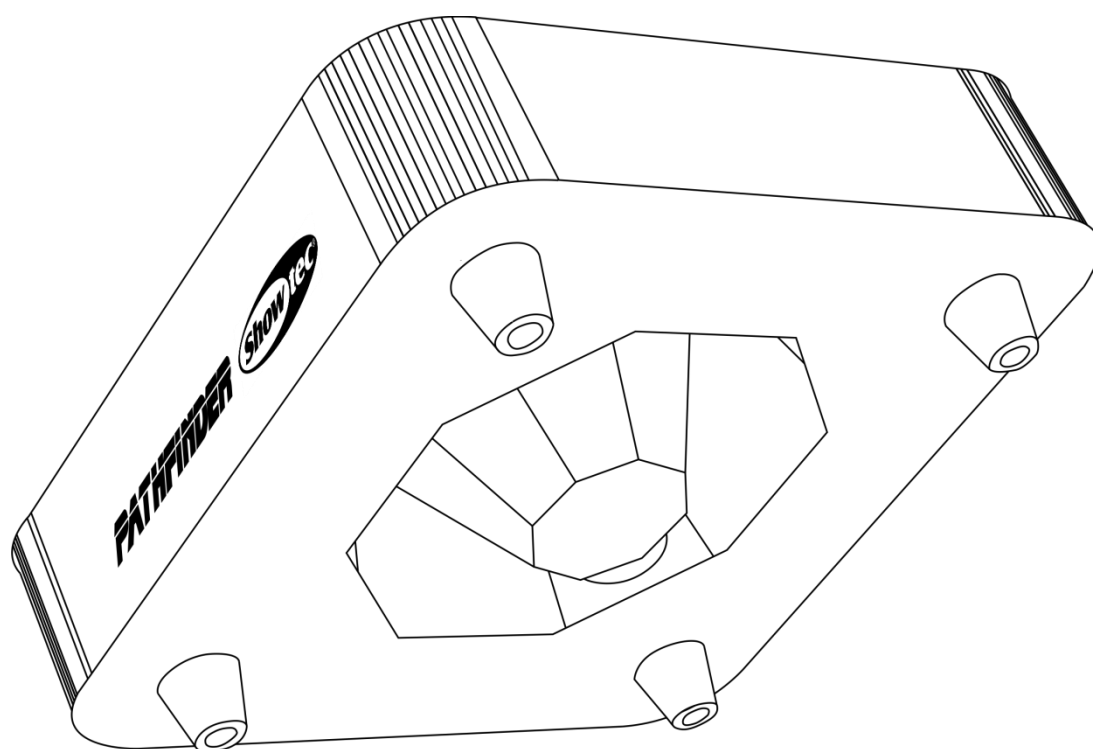




**MANUALE**



**ITALIANO**

**Pathfinder IMC V1**

**Codice di ordine: 43147**

## Sommario

<b>Avvertenza</b> .....	2
Istruzioni di sicurezza .....	2
Specifiche di funzionamento.....	4
Installazione.....	4
Collegamento alla corrente.....	5
Procedura di reso.....	5
Reclami.....	5
<b>Descrizione del dispositivo</b> .....	6
Caratteristiche.....	6
Lato anteriore .....	6
Lato posteriore.....	7
<b>Installazione</b> .....	7
<b>Configurazione e funzionamento</b> .....	8
Modalità di controllo.....	8
Una unità Pathfinder IMC (Programma con esecuzione automatica) .....	8
Una unità Pathfinder IMC (Controllata da audio) .....	8
Più unità Pathfinder (controllo Master/Slave) .....	8
Più unità Pathfinder (controllo DMX).....	9
Collegamento dei dispositivi .....	10
Cablaggio dati.....	10
Pannello di controllo .....	11
Modalità di controllo DMX.....	11
Assegnazione degli indirizzi DMX .....	11
Panoramica menu.....	12
Menu principale Opzioni .....	12
1. Funzionamento Automatico .....	13
2. Modalità DMX.....	13
3. Modalità Slave .....	13
4. Modalità di attivazione del suono.....	13
5. Display ON/OFF .....	13
6. Inverti display .....	13
7. Numero versione.....	13
Canali DMX .....	14
4 Canali.....	14
<b>Manutenzione</b> .....	14
Sostituzione di un fusibile .....	15
<b>Guida alla risoluzione dei problemi</b> .....	15
Assenza di luce.....	15
Nessuna risposta al DMX.....	15
<b>Specifiche tecniche del prodotto</b> .....	17
<b>Dimensioni</b> .....	18

## Avvertenza



**For your own safety, please read this user manual carefully  
before your initial start-up!**

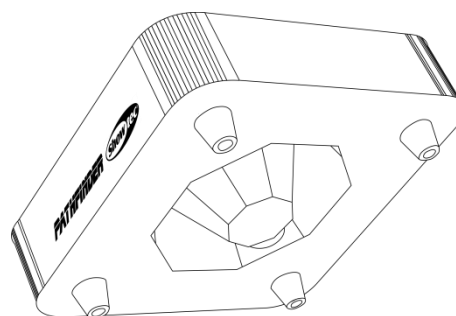


### Istruzioni per il disimballaggio

Al momento della ricezione del prodotto, aprire con delicatezza la confezione e verificarne i contenuti al fine di accertarsi che tutte le componenti siano presenti e che siano state ricevute in buone condizioni. Nel caso in cui alcune componenti risultino danneggiate in seguito al trasporto o ancora nel caso in cui la confezione riporti segni di trattamento non corretto invitiamo a comunicarlo immediatamente al rivenditore e a conservare i materiali dell'imballaggio. Mettere da parte lo scatolone e i materiali dell'imballaggio. Nel caso in cui un dispositivo debba essere reso alla fabbrica, è importante che lo stesso venga restituito nella propria confezione e con l'imballaggio originale.

### La confezione contiene:

- Showtec Pathfinder IMC
- Cavo di alimentazione da Schuko a IEC, lunghezza: 1,5m
- Manuale dell'utente



### Durata di vita prevista dei LED

I LED perdono gradualmente di luminosità nel corso del tempo. Il CALORE è il fattore dominante che porta all'accelerazione di questo declino. Data la loro vicinanza, i LED raggiungono temperature di funzionamento più elevate rispetto a condizioni d'uso ideali o singole. Ecco perché quando tutti i LED colorati vengono usati al massimo dell'intensità, la durata di vita dei LED viene significativamente ridotta. Se da un lato si sta cercando di aumentare questa durata di vita, dall'altro invitiamo a cercare di favorire temperature di funzionamento più basse. Ciò potrebbe comprendere nello specifico condizioni climatiche-ambientali oltre che la riduzione dell'intensità complessiva di proiezione.



### CAUTION!

**Keep this device away from rain and moisture!  
Unplug mains lead before opening the housing!**



### Istruzioni di sicurezza

Ogni persona coinvolta nel processo di installazione, funzionamento e manutenzione del dispositivo deve:

- essere qualificata
- attenersi alle istruzioni del presente manuale



**CAUTION! Be careful with your operations.  
With a dangerous voltage you can suffer  
a dangerous electric shock when touching the wires!**



Prima di avviare la configurazione iniziale, verificare che non vi siano danni causati dal trasporto. Qualora si siano verificati danni in fase di trasporto, rivolgersi al rivenditore e non usare il dispositivo. Al fine di mantenere condizioni perfette e di garantire un funzionamento sicuro, l'utente dovrà assolutamente attenersi alle istruzioni di sicurezza e agli avvertimenti indicati nel presente manuale.

Ci teniamo a sottolineare che i danni causati dalle modifiche apportate manualmente al dispositivo non sono coperti dalla garanzia.

Questo dispositivo non contiene componenti riutilizzabili dall'utente. Per gli interventi di manutenzione invitiamo a rivolgersi unicamente a personale qualificato.

### **IMPORTANTE:**

Il produttore non accetterà alcuna responsabilità per eventuali danni causati dalla mancata osservanza del presente manuale o da modifiche non autorizzate apportate al dispositivo.

- Evitare che il cavo di alimentazione entri in contatto con altri cavi! Maneggiare il cavo di alimentazione e tutti i cavi di corrente prestando particolare attenzione!
- Non rimuovere mai etichette informative o etichette di avvertenza dall'unità.
- Non usare mai nessun tipo di oggetto per coprire il contatto di terra.
- Non posizionare mai nessun tipo di materiale sopra alla lente.
- Non guardare mai direttamente la sorgente luminosa.
- Non lasciare mai i cavi allentati.
- Non inserire oggetti nelle prese di ventilazione.
- Non collegare questo dispositivo a un pacco dimmer.
- Non accendere e spegnere il dispositivo in rapida sequenza; ciò potrebbe ridurne la durata di vita.
- Mentre il dispositivo è in funzione, non toccare l'alloggiamento a mani nude. Lasciar raffreddare il dispositivo per almeno 5 minuti prima di spostarlo.
- Non scuotere il dispositivo. Evitare di esercitare una pressione elevata in fase di installazione o utilizzo del dispositivo.
- Servirsi del dispositivo unicamente in spazi chiusi, per evitare che entri in contatto con acqua o altri liquidi.
- Servirsi del faro unicamente dopo aver verificato che l'alloggiamento sia saldamente chiuso e che tutte le viti siano serrate correttamente.
- Usare il dispositivo solo dopo aver acquisito familiarità con le sue funzioni.
- Evitare le fiamme e non posizionare il dispositivo vicino a liquidi o gas infiammabili.
- Tenere sempre chiuso l'alloggiamento in fase di funzionamento.
- Lasciare sempre uno spazio libero di almeno 50 cm intorno all'unità al fine di garantirne la corretta ventilazione.
- Scollegare sempre la spina dalla presa di corrente quando il dispositivo non è in uso o prima di procedere alle operazioni di pulizia! Afferrare il cavo di alimentazione solo dalla presa. Non estrarre mai la spina tirando il cavo di alimentazione.
- Verificare che il dispositivo non sia esposto a calore estremo, umidità o polvere.
- Verificare che la tensione disponibile non sia superiore a quella indicata sul pannello posteriore.
- Verificare che il cavo di alimentazione non venga mai strozzato o danneggiato. Verificare, a cadenze periodiche, il dispositivo e il cavo di alimentazione.
- Nel caso in cui la lente sia palesemente danneggiata, sarà opportuno provvedere alla sua sostituzione. Così facendo il suo funzionamento non verrà compromesso a causa di incrinature o graffi.
- Nel caso in cui il dispositivo cada o venga urtato, scollegare immediatamente l'alimentazione. Rivolgersi a un tecnico qualificato per richiedere un'ispezione di sicurezza prima di continuare a usare il dispositivo.
- Nel caso in cui il dispositivo sia stato esposto a grandi fluttuazioni di temperatura (ad esempio dopo il trasporto), attendere prima di accenderlo. L'aumento dell'acqua di condensa potrebbe danneggiare il dispositivo. Lasciare spento il dispositivo fino a che non raggiunge la temperatura ambiente.
- Nel caso in cui il dispositivo Showtec non funzioni correttamente, smettere immediatamente di usarlo. Imballare l'unità in modo sicuro (di preferenza con l'imballaggio originale), e farla pervenire al proprio rivenditore Showtec per un intervento di assistenza.
- Il dispositivo va usato unicamente da persone adulte. Il dispositivo deve essere installato fuori dalla portata dei bambini. Non lasciare mai l'unità in funzione senza che la stessa sia sorvegliata.
- Non cercare in alcun caso di bypassare l'interruttore termostatico o i fusibili.
- In caso di sostituzione servirsi unicamente di fusibili dello stesso tipo e amperaggio.
- L'utente è responsabile del corretto posizionamento e utilizzo del dispositivo Pathfinder IMC. Il produttore non accetterà alcuna responsabilità per danni causati da un cattivo uso o da un'installazione scorretta del dispositivo.

- Questo dispositivo rientra nella classe di protezione I. Sarà quindi necessario collegare il conduttore giallo/verde alla terra.
- Durante la fase iniziale di avvio, il dispositivo potrebbe emettere un po' di fumo o un odore poco gradevole. Non si tratta di un'anomalia, e ciò non implica per forza di cose che il dispositivo sia difettoso.
- Le riparazioni, l'assistenza e i collegamenti elettrici sono operazioni che vanno eseguite unicamente da un tecnico qualificato.
- GARANZIA: un anno dalla data d'acquisto.



**CAUTION! Eyedamages!!!**  
**Avoid looking directly into the lightsource!!!**  
**(meant especially for epileptics)!!!**



### Specifiche di funzionamento

- Questo dispositivo non è stato progettato per un uso permanente. Delle regolari pause di funzionamento contribuiranno a garantire una lunga durata di vita del dispositivo senza difetti.
- La distanza minima fra l'uscita della luce e la superficie illuminata deve essere superiore a 1 metri.
- La temperatura ambiente massima  $t_a = 45^{\circ}\text{C}$  non deve mai essere superata.
- L'umidità relativa non deve superare il 50% con una temperatura ambiente di  $40^{\circ}\text{C}$ .
- Nel caso in cui il dispositivo venga usato in altri modi rispetto a quelli descritti nel presente manuale, potrebbe subire danni invalidando così la garanzia.
- Qualsiasi altro uso potrebbe portare a pericoli quali ad esempio cortocircuiti, ustioni, scosse elettriche, incidenti, ecc.

Rischiare di mettere in pericolo la vostra sicurezza e quella di altre persone!

### Installazione

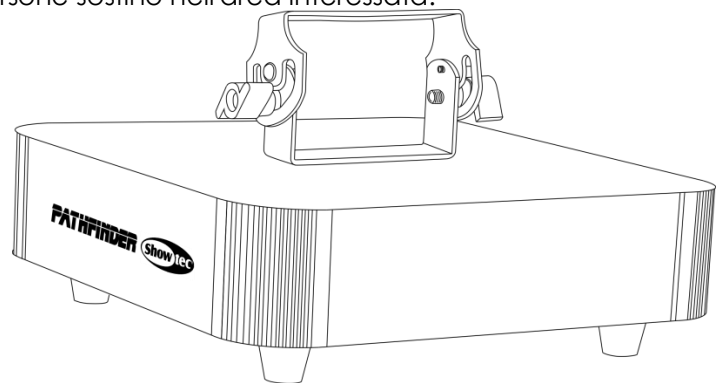
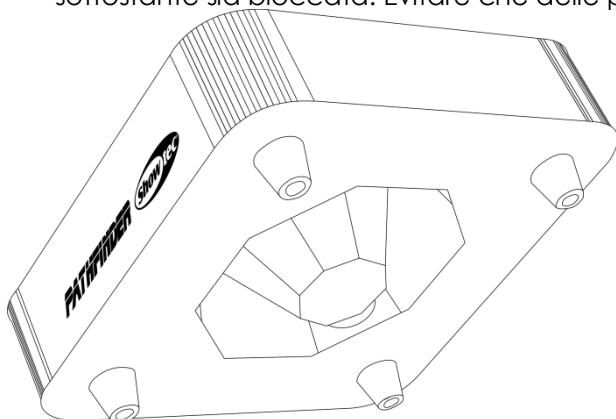
Consultare le linee guida europee e nazionali relativamente all'installazione, fissaggio su traliccio e altre tematiche a livello di sicurezza.

Non cercare di installare il prodotto da soli!

Rivolgersi sempre a un rivenditore autorizzato per eseguire l'installazione!

### Procedura:

- Nel caso in cui il dispositivo Pathfinder IMC venga appeso al soffitto o a delle travi, sarà necessario fare ricorso a tralici professionali.
- Servirsi di un morsetto per installare il dispositivo Pathfinder IMC, e la relativa staffa di montaggio, al traliccio.
- Il dispositivo Pathfinder IMC non dovrà mai essere fissato in modo lasco.
- L'installazione dovrà sempre essere messa in stato di sicurezza con gli appositi dispositivi, quali ad esempio reti o cavi di sicurezza.
- In fase di installazione, smontaggio o manutenzione del proiettore, verificare sempre che l'area sottostante sia bloccata. Evitare che delle persone sostino nell'area interessata.



Un'errata installazione potrebbe provocare gravi danni a persone e oggetti!

## Collegamento alla corrente

Collegare il dispositivo alla presa di corrente servendosi del cavo di alimentazione. Prestare sempre attenzione e verificare che il cavo del colore giusto sia collegato al posto giusto.

Internazionale	Cavo UE	Cavo Regno Unito	Cavo USA	Terminale
L	MARRONE	ROSSO	GIALLO/RAME	FASE
N	BLU	NERO	ARGENTO	NEUTRO
	GIALLO/VERDE	VERDE	VERDE	PROTEZIONE CON MESSA A TERRA

Verificare che il dispositivo sia sempre collegato correttamente alla terra!

## Un'errata installazione potrebbe provocare gravi danni a persone e oggetti!



### Procedura di reso



La merce resa deve essere inviata tramite spedizione prepagata nell'imballaggio originale; non verranno emessi ticket di riferimento.

Sulla confezione deve essere chiaramente indicato un Numero RMA (Return Authorization Number, Numero di Autorizzazione Reso). I prodotti resi senza un numero RMA verranno respinti. Highlite non accetterà i beni resi e non si assume alcuna responsabilità. Contattare telefonicamente Highlite al numero 0031-455667723 o inviare un'e-mail all'indirizzo [aftersales@highlite.nl](mailto:aftersales@highlite.nl) e richiedere un numero RMA prima di rispeditare la merce. Essere pronti a fornire numero di modello, numero di serie e una breve descrizione della causa del reso. Imballare in modo adeguato il dispositivo; eventuali danni derivanti da un imballaggio scadente rientrano fra le responsabilità del cliente. Highlite si riserva il diritto di decidere a propria discrezione se riparare o sostituire il prodotto (i prodotti). A titolo di suggerimento, un buon imballaggio UPS o una doppia confezione sono sempre dei metodi sicuri da usare.

**Nota: Nel caso in cui vi venga attribuito un numero RMA, chiediamo gentilmente di indicare le seguenti informazioni su un foglio di carta da inserire all'interno della confezione:**

- 01) Il suo nome.
- 02) Il suo indirizzo.
- 03) Il suo numero di telefono.
- 04) Una breve descrizione dei sintomi.

## Reclami

Il cliente ha l'obbligo di verificare i beni ricevuti alla consegna al fine di notare eventuali articoli mancanti e/o difetti visibili o di eseguire questo controllo appena dopo il nostro annuncio del fatto che la merce è a sua disposizione. I danni verificatisi in fase di trasporto sono una responsabilità dello spedizioniere; sarà quindi necessario segnalare i danni al trasportatore al momento della ricezione della merce.

È responsabilità del cliente notificare e inviare reclami allo spedizioniere nel caso in cui un dispositivo sia stato danneggiato in fase di spedizione. I danni legati al trasporto ci dovranno essere segnalati entro un giorno dalla ricezione della merce.

Eventuali spedizioni di resi dovranno essere post-pagate in qualsiasi caso. Le spedizioni di reso dovranno essere accompagnate da una lettera che spiega la motivazione del reso. Le spedizioni di reso non-prepagate verranno rifiutate, eccezion fatta nel caso in cui sussistano indicazioni contrarie per iscritto. I reclami nei nostri confronti vanno resi noti per iscritto o tramite fax entro 10 giorni lavorativi dalla ricezione della fattura. Dopo questo periodo di tempo i reclami non verranno più gestiti.

Dopo questo momento, i reclami verranno presi in considerazione unicamente nel caso in cui il cliente abbia rispettato tutte le sezioni dell'accordo, a prescindere dall'accordo da cui deriva l'obbligo.

## Descrizione del dispositivo

### Caratteristiche

Il dispositivo Pathfinder IMC è un potente effetto luminoso

- Quantità LED: 4 LED RGB 3-in-1
- Modalità DMX: 4 Canali
- Miscelazione del colore: RossoVerdeBlu
- Gamma cromatica: 16,7 milioni di colori additivi
- Emissione di luce: Alta potenza
- Classificazione IP: IP20
- Alloggiamento: L'alloggiamento, appositamente progettato, consente una dissipazione del calore ottimale mentre il dispositivo è in funzione
- Montaggio: Molteplici possibilità di montaggio.
- Tensione in ingresso: 100-240 VAC 50/60Hz
- Corrente d'attacco: 0,68A/110V, 0,32A/240V
- Consumo di corrente: 60W max @ piena potenza (full output)
- Collegamento di corrente: 20pcs@110V, 40pcs@240V
- Controllo DMX: Tramite controller DMX standard
- sul dispositivo: Display per una facile configurazione
- Controllo: DMX-512, Programmi integrati, Auto, Colore manuale, Master/Slave, Controllata da audio
- Strobo: 0-20Hz
- Alloggiamento: finitura in alluminio pressofuso, verniciata a polvere
- Collegamenti: Connettore IEC dedicato, corrente e dati
- Raffreddamento: Raffreddamento a convezione (senza ventole), che elimina l'impiego di ventole e il rumore
- Design: alla moda
- Fusibile: F1AL/250V
- Dimensioni: 310 x 310 x 180 mm (LxPxA)
- netto: 4 kg
- In dotazione: Cavo di alimentazione da Schuko a IEC

### Lato anteriore

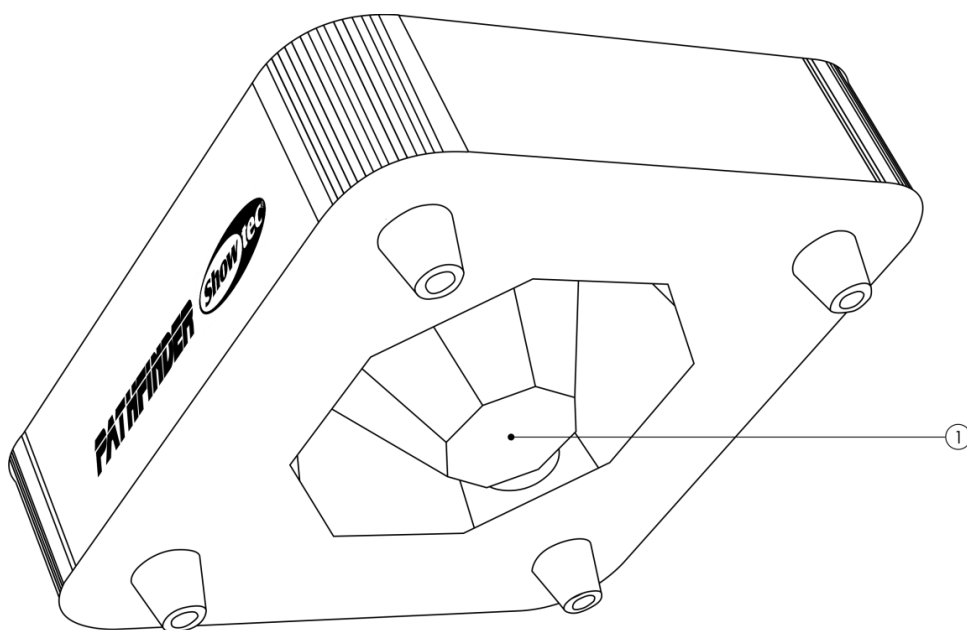


Fig. 01

01) Specchio

Lato posteriore

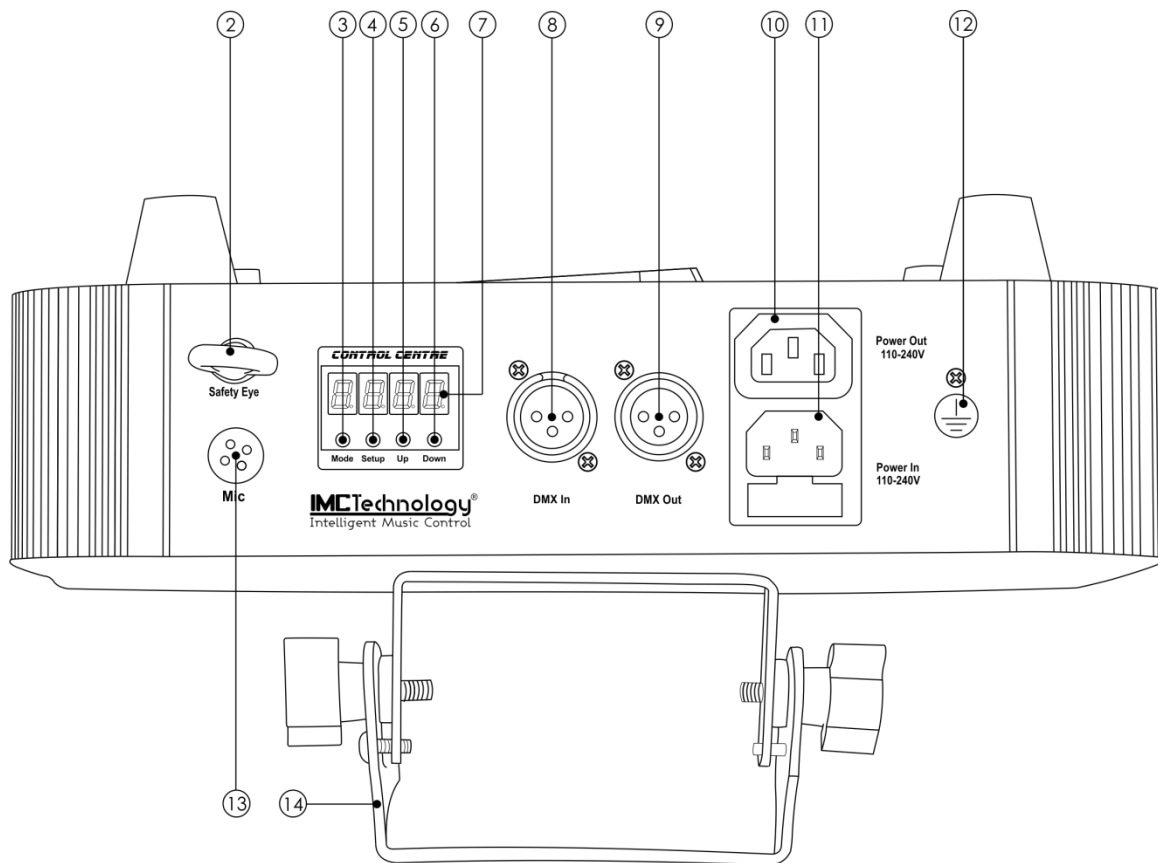


Fig. 02

- 02) Occhiello di sicurezza
- 03) Pulsante Mode (Modalità)
- 04) Pulsante Setup (Configurazione)
- 05) Pulsante Su
- 06) Pulsante Giù
- 07) Display LCD
- 08) Connettore di segnale DMX (INGRESSO)
- 09) Connettore di segnale DMX (USCITA)
- 10) Uscita cavo di alimentazione IEC
- 11) Ingresso cavo di alimentazione IEC per il collegamento e fusibile T1AL/250V
- 12) Connessione di terra/massa
- 13) Mic
- 14) Staffa di montaggio con vite

NOTA: L'uso di questa unità richiede una conoscenza del sistema DMX.

## Installazione

Togliere completamente l'imballaggio dal dispositivo Pathfinder IMC. Accertarsi di rimuovere tutta la gomma e l'imbottitura di plastica. Collegare tutti i cavi.

**Non fornire alimentazione prima di aver installato e collegato tutto l'impianto.**

**Scollegare sempre dalla presa di corrente prima delle operazioni di pulizia o di manutenzione.**

**I danni causati dal mancato rispetto di queste indicazioni non sono coperti dalla garanzia.**



## Configurazione e funzionamento

Attenersi alle seguenti istruzioni, in linea con la modalità di funzionamento preferita.

Prima di collegare l'unità verificare sempre che la sorgente di alimentazione corrisponda alla tensione indicata nelle specifiche tecniche del prodotto. Non cercare di far funzionare un prodotto progettato per 120V con una corrente a 230V o viceversa.

### Modalità di controllo

Ci sono 4 modalità:

- 01)** Programma con esecuzione automatica
- 02)** DMX512 (4 canali)
- 03)** Modalità Master/Slave
- 04)** Audio

### Una unità Pathfinder IMC (Programma con esecuzione automatica)

- 01)** Fissare saldamente il faro al traliccio. Lasciare almeno 0,5 metri su tutti i lati per consentire la circolazione dell'aria.
- 02)** Servirsi sempre di un cavo di sicurezza (codice ordine 70140 / 70141).
- 03)** Collegare l'estremità del cavo di alimentazione a una presa di corrente adeguata.
- 04)** Quando il dispositivo Pathfinder IMC non è collegato tramite cavo DMX, funziona in modalità indipendente.
- 05)** Rimandiamo a pagina 13 per ulteriori informazioni sulle funzioni del controllo manuale.

### Una unità Pathfinder IMC (Controllata da audio)

- 01)** Fissare saldamente il faro al traliccio. Lasciare almeno 0,5 metri su tutti i lati per consentire la circolazione dell'aria.
- 02)** Collegare l'estremità del cavo di alimentazione a una presa di corrente adeguata.
- 03)** Accendere la musica. Se il dispositivo è impostato su **SoUn** (Audio) ed è stato premuto Mode, il faro risponderà a ritmo di musica.

### Più unità Pathfinder (controllo Master/Slave)

- 01)** Fissare saldamente il faro al traliccio. Lasciare almeno 0,5 metri su tutti i lati per consentire la circolazione dell'aria.
- 02)** Servirsi sempre di un cavo di sicurezza (codice ordine 70140 / 70141).
- 03)** Collegare l'estremità del cavo di alimentazione a una presa di corrente adeguata.
- 04)** Servirsi di un cavo XLR a 3 poli per collegare le varie unità Pathfinder.

I poli:



- 01)** Terra
- 02)** Segnale (-)
- 03)** Segnale (+)

- 05)** Collegare le unità come indicato nella (Fig.03) a pagina 10. Collegare un cavo di segnale DMX dall'uscita "out" DMX della prima unità all'ingresso "in" della seconda unità. Ripetere questo processo fino a collegare la seconda, la terza e la quarta unità. Sarà possibile usare le stesse funzioni sul dispositivo master di quelle descritte a pagina 13 (Controllo Manuale o Controllo da Musica). Ciò significa che sul dispositivo master sarà possibile impostare la Modalità di funzionamento desiderata e che tutti i dispositivi slave risponderanno esattamente come il dispositivo master.

### Più unità Pathfinder (controllo Master/Slave)

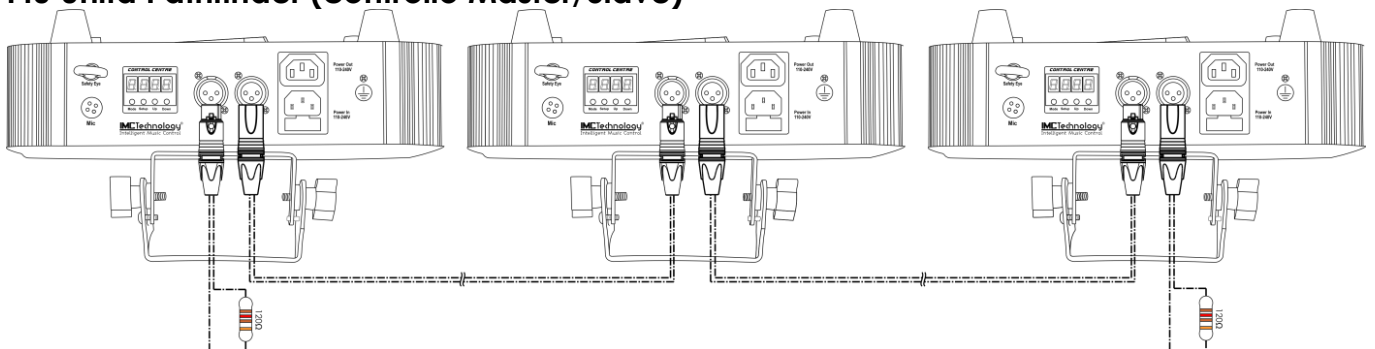
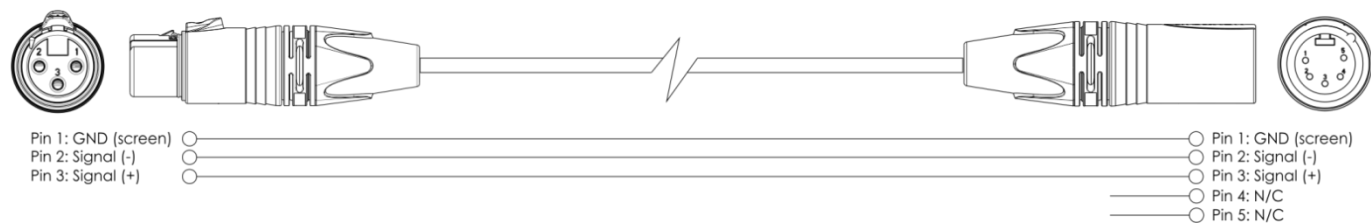
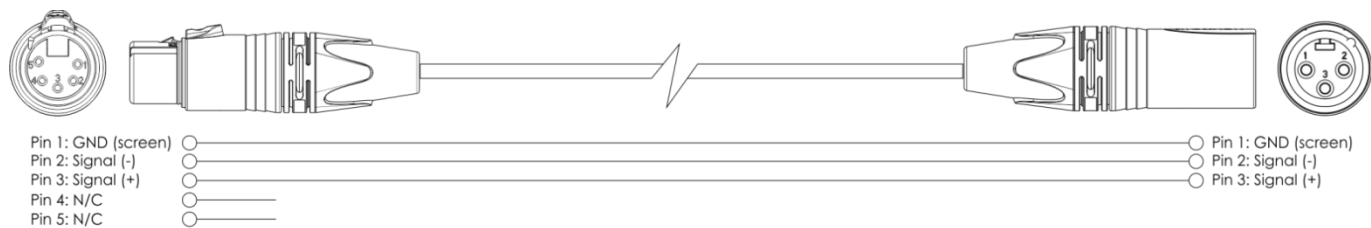


Fig.03

## Più unità Pathfinder (controllo DMX)

- 01) Fissare saldamente il faro al traliccio. Lasciare almeno 0,5 metri su tutti i lati per consentire la circolazione dell'aria.
- 02) Servirsi sempre di un cavo di sicurezza (codice ordine 70140 / 70141).
- 03) Collegare l'estremità del cavo di alimentazione a una presa di corrente adeguata.
- 04) Servirsi di un cavo XLR a 3 poli per collegare i vari dispositivi Pathfinder IMC e altri dispositivi.



- 05) Collegare le unità come indicato nella (Fig. 04). Collegare un cavo di segnale DMX dall'uscita "out" del primo dispositivo DMX alla presa "in" della seconda unità. Ripetere questo processo fino a collegare la seconda, la terza e la quarta unità.
- 06) Fornire alimentazione: Collegare il cavo di alimentazione alla presa IEC di ciascun dispositivo, quindi collegare l'altra estremità del cavo elettrico a prese di corrente adeguate, iniziando dalla prima unità. Non fornire alimentazione prima di aver installato e collegato tutto l'impianto.

## Più unità Pathfinder (Configurazione DMX)

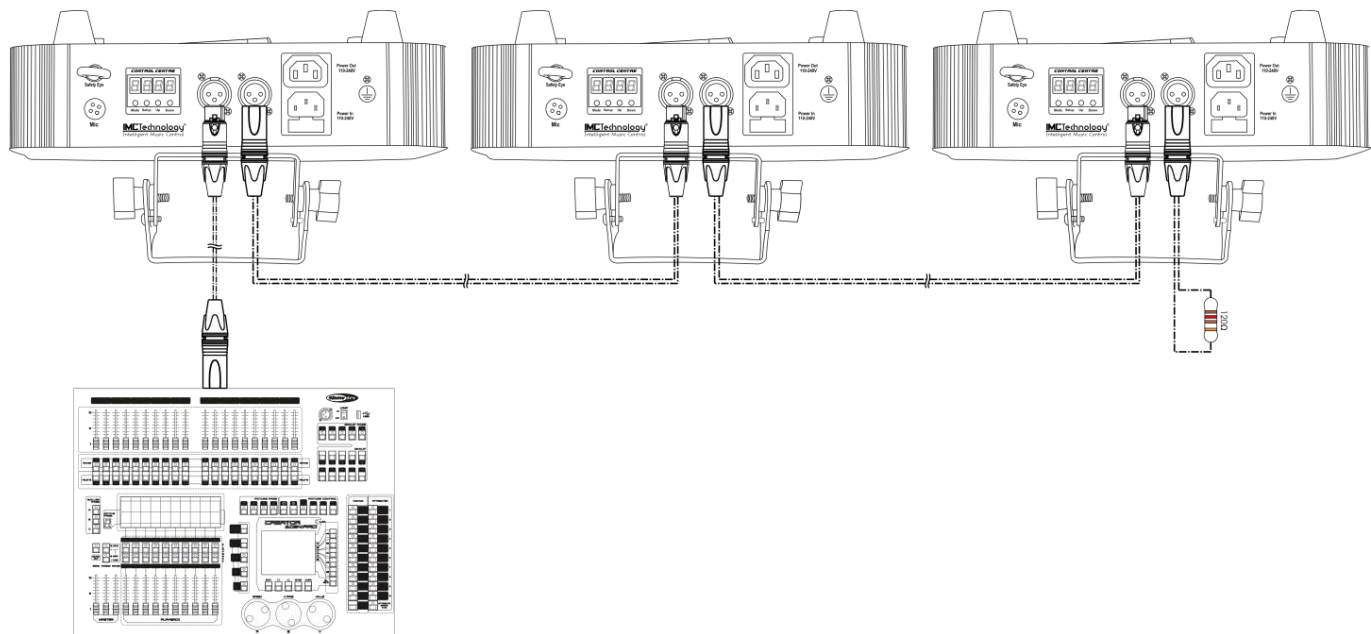


Fig.04

## Collegamento dei dispositivi

Sarà necessario servirsi di un collegamento dati seriale per eseguire i programmi luci di uno o più dispositivi servendosi di un controller DMX-512 oppure per eseguire programmi sincronizzati su due o più dispositivi impostati in modalità master/slave. Il numero combinato di canali richiesti da tutti i dispositivi su un collegamento dati seriale determina il numero di dispositivi che il collegamento dati è in grado di supportare.

**Importante:** I dispositivi presenti su un collegamento dati seriale devono essere collegati a margherita in un'unica linea. Per essere conformi allo standard EIA-485, non vanno collegati più di 30 dispositivi sullo stesso collegamento dati. Il collegamento di più di 30 dispositivi sullo stesso collegamento dati seriale senza ricorrere all'uso di uno splitter DMX isolato otticamente potrebbe provocare un deterioramento del segnale digitale DMX.



Distanza massima del collegamento dati DMX: 100 metri

Numero massimo consigliato di unità Pathfinder su un collegamento dati DMX: 30 fari

Numero massimo consigliato di unità Pathfinder su un collegamento dati di corrente: 20 fari @110V

Numero massimo consigliato di unità Pathfinder su un collegamento dati di corrente: 40 fari @240V

## Cablaggio dati

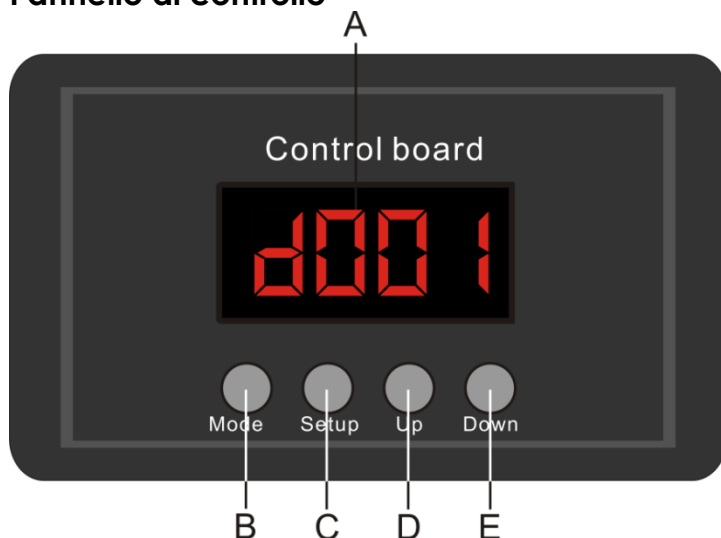
Per collegare i dispositivi fra di loro sarà necessario servirsi di cavi dati. È possibile acquistare cavi DMX certificati DAP Audio direttamente da un rivenditore/distributore oppure realizzare il proprio cavo in modo autonomo. Nel caso in cui si scelga di crearsi da soli il cavo, consigliamo di servirsi di cavi dati che trasportino un segnale di alta qualità e siano meno sensibili alle interferenze elettromagnetiche.

### Cavi dati DMX certificati DAP Audio

- Cavo microfonico di base DAP Audio multiuso. Bilanciato. XLR/maschio 3 poli > XLR/femmina 3 poli  
Codice ordine FL01150 (1,5m.), FL013 (3m.), FL016 (6m.), FL0110 (10m.), FL0115 (15m.), FL0120 (20m.).
- Cavi audio DAP per utenti esigenti con straordinarie qualità audio e connettori realizzati da Neutrik®  
Codice ordine FL71150 (1,5m.), FL713 (3m.), FL716 (6m.), FL7110 (10m.).

Il Pathfinder può essere usato con un controller in modalità di controllo o senza il controller in modalità indipendente.

## Pannello di controllo



- A) Display LCD
- B) Pulsante Modalità
- C) Pulsante Setup (Configurazione)
- D) Pulsante Su
- E) Pulsante Giù

Fig. 05

## Modalità di controllo DMX

I fari hanno un indirizzo individuale    su un collegamento dati e sono collegati al controller. Quando è presente il segnale DMX, la **d** lampeggia.

I fari rispondono al segnale DMX proveniente dal controller. (Quando viene selezionato e salvato l'indirizzo DMX, il controller, la volta successiva, visualizzerà l'indirizzo DMX salvato).

## Assegnazione degli indirizzi DMX

Il pannello di controllo ubicato sul lato anteriore della base consente di assegnare al faro l'indirizzo DMX, ovvero il primo canale a partire dal quale il dispositivo Pathfinder IMC risponderà al controller.

Si prega di notare che, quando si usa il controller, l'unità dispone al massimo di **4** canali.

In fase di utilizzo di più dispositivi Pathfinder, verificare di aver impostato correttamente gli indirizzi DMX. Quindi, l'indirizzo DMX del primo dispositivo Pathfinder IMC dovrebbe essere **1(d001)**; l'indirizzo DMX del secondo dispositivo Pathfinder IMC dovrebbe essere **1+4=5 (d005)**; l'indirizzo DMX del terzo dispositivo Pathfinder IMC **5+4=9 (d009)**, ecc.

Al fine di controllare in modo corretto ogni Pathfinder IMC invitiamo a verificare che non vi siano canali sovrapposti.

Nel caso in cui due o più dispositivi Pathfinder abbiano lo stesso indirizzo, i fari funzioneranno in modo simile.

## Controllo:

Dopo aver impostato i canali di ogni dispositivo Pathfinder IMC sarà possibile iniziare a servirsi dei fari tramite il proprio controller luci.

**Nota:** Al momento dell'accensione, il dispositivo Pathfinder IMC rileverà automaticamente la presenza o l'assenza di un segnale DMX 512. Qualora non vengano ricevuti dati all'ingresso DMX, la **"d"** sul pannello di controllo non lampeggerà.

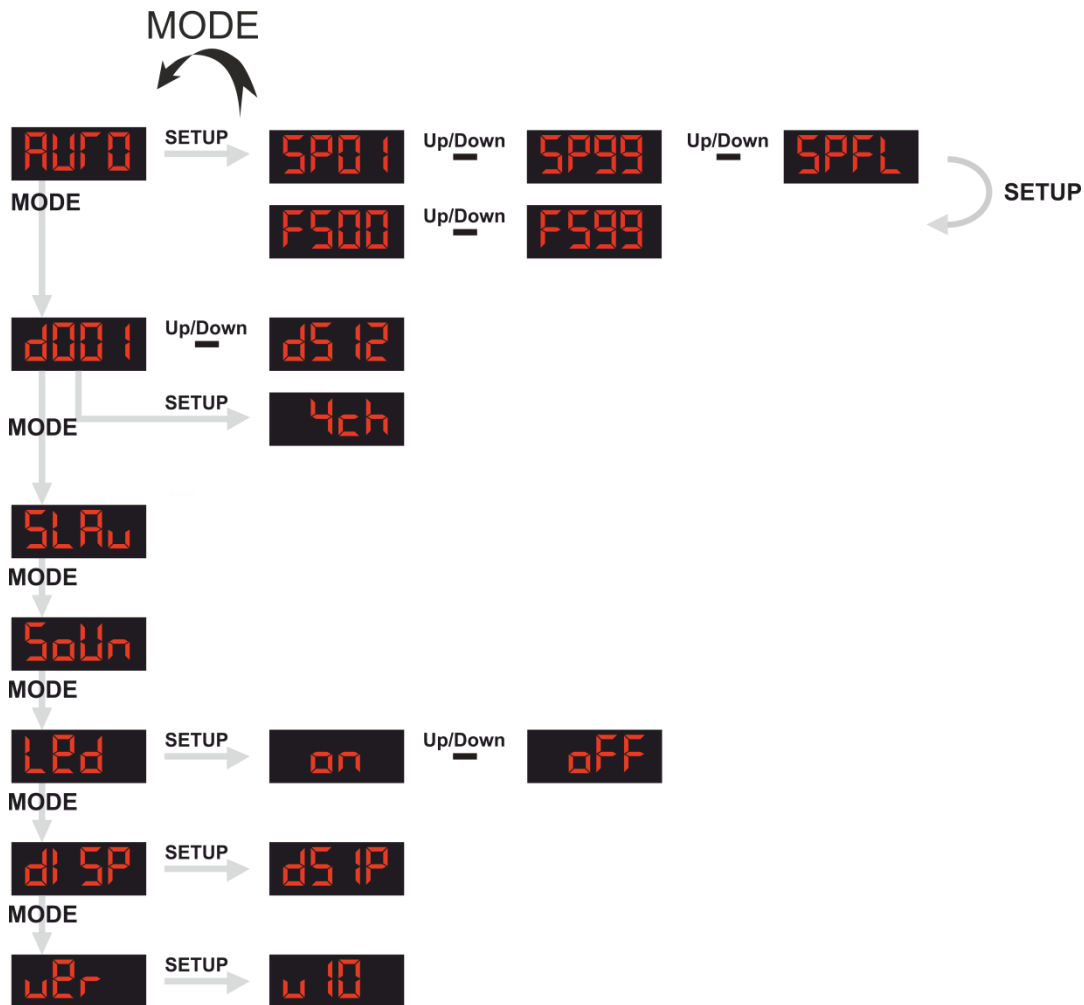
Il problema potrebbe essere:

Il cavo XLR dal controller non è collegato con l'ingresso dell'unità Pathfinder IMC.

Il controller è spento o difettoso, il cavo o il connettore è difettoso oppure i cavi del segnale sono invertiti nel connettore di ingresso.

**Nota:** sarà necessario inserire un connettore di terminazione XLR (120 Ohm) nell'ultimo faro al fine di garantire una corretta trasmissione del collegamento dati DMX.

Panoramica menu



Menu principale Opzioni

- AUFD** Funzionamento automatico
- d00 1** Modalità DMX
- SLAu** Modalità Slave
- SoUn** Modalità di attivazione del suono
- LEd** Display ON/OFF
- di SP** Inverti display
- uEr** Versione

## 1. Funzionamento Automatico

- 01) Premere il pulsante **MODE** sul dispositivo, fino a che sul display non compare **AUTO**.  
Con questo menu sarà possibile impostare la Modalità Auto del dispositivo Pathfinder IMC.
- 02) Premere **Setup** per accedere al menu AUTO. Sarà possibile scegliere fra 2 diversi sottomenu.



- 03) Servirsi dei pulsanti **SETUP** per scorrere le varie opzioni del menu.
- 04) Servirsi dei pulsanti **Up/Down** per modificare il valore.

## 2. Modalità DMX

Quando è presente il segnale DMX, la **d** lampeggia.  
Con questo menu sarà possibile impostare l'indirizzo DMX.

- 01) Premere il pulsante **MODE** sul dispositivo, fino a che sul display non compare **d001**.  
Sarà possibile scegliere fra 512 indirizzi DMX diversi.
- 02) Servirsi dei pulsanti **Up / Down** per selezionare l'indirizzo richiesto da **d001** a **d512**.
- 03) Sarà inoltre possibile premere il tasto **SETUP** per impostare la modalità DMX.  
Il Pathfinder IMC ha 4 canali DMX **4ch**.

## 3. Modalità Slave

- 01) Quando sul display compare: **SLAVE**, il dispositivo è un dispositivo slave. Si comporterà esattamente come l'unità master.

## 4. Modalità di attivazione del suono

- 01) Premere il pulsante **MODE** sul dispositivo, fino a che sul display non compare: **Sound**.
- 02) Accendere la musica e il Pathfinder IMC reagirà a tempo di musica.
- 03) Non è possibile regolare la sensibilità.

## 5. Display ON/OFF

Con questo menu sarà possibile impostare il Display LED su On od Off.

- 01) Premere il pulsante **MODE** sul dispositivo, fino a che sul display non compare: **LED**.
- 02) Premere **Setup** per accedere al menu Display LED. Sarà possibile scegliere fra 2 diverse impostazioni.
- 03) Servirsi dei pulsanti **Up/Down** per selezionare:
- on**: Il display LED si illumina e resta acceso.
  - off**: Il display LED si spegnerà dopo 30 secondi.

## 6. Inverti display

Con questo menu sarà possibile invertire il Display LED.

- 01) Premere il pulsante **MODE** sul dispositivo, fino a che sul display non compare: **d1 SP**.
- 02) Premere **Setup** per accedere al menu inverti Display e modificare il display capovolgendolo.
- d1 SP**: Display LED regolare.
  - d5 IP**: Display LED al contrario.

## 7. Numero versione

Con questo menu sarà possibile visualizzare il numero di versione del dispositivo Pathfinder IMC.

- 01) Premere il pulsante **MODE** sul dispositivo, fino a che sul display non compare **v2r**.
- 02) Premere **Setup** per mostrare il numero di versione **v10**.

## Canali DMX

### 4 Canali

#### Canale 1 – Modalità

000-009	Blackout
010-019	Rosso
020-029	Verde
030-039	Blu
040-049	RossoVerde
050-059	RossoBlu
060-069	VerdeBlu
070-079	RossoVerdeBlu
080-200	Auto
201-255	Attivata da audio

#### Canale 2 – Strobo (il Canale 1 deve essere impostato fra 010-200 )

000-009	Nessun uso
010-255	Strobo (da lento a veloce)

#### Canale 3 – Velocità (il Canale 1 deve essere impostato fra 080-200 )

000-009	Nessun uso
010-255	Velocità (da lento a veloce)

#### Canale 4 – Motore (il Canale 1 deve essere impostato fra 010-079 )

000-009	Nessun uso
010-119	Ruota verso sinistra (da veloce a lento)
120-145	Stop
146-255	Ruota verso destra (da lento a veloce)

## Manutenzione

Il dispositivo Showtec Pathfinder IMC richiede una manutenzione pressoché nulla. L'unità va comunque tenuta pulita. In caso contrario, la resa luminosa del faro potrebbe subire una diminuzione significativa. Scollegare l'alimentazione, quindi pulirla con un panno inumidito. Pulire il pannello del vetro anteriore con un detergente per vetri e un panno morbido. Non usare alcol o solventi. Il pannello in vetro anteriore richiede una pulizia settimanale, dato che il liquido usato per la produzione del fumo da spettacolo tende a formare residui, riducendo così la resa luminosa molto rapidamente. Non immergere in liquidi. Tenere puliti i collegamenti. Scollegare l'alimentazione, quindi pulire le prese DMX e audio con un panno inumidito. Verificare che i collegamenti siano completamente asciutti prima di collegare la strumentazione o fornire energia elettrica.

L'operatore deve verificare che gli impianti di sicurezza e delle macchine vengano ispezionati da un esperto ogni anno nel contesto di una verifica di accettazione.

L'operatore deve verificare che gli impianti di sicurezza e delle macchine vengano ispezionati da una persona qualificata una volta l'anno.

Durante l'ispezione sarà necessario prendere in considerazione i seguenti punti:

- 01)** Tutte le viti usate per l'installazione del dispositivo o di componenti dello stesso devono essere saldamente fissate e non devono essere corrose.
- 02)** Non vi devono essere deformazioni sugli alloggiamenti, sugli elementi di fissaggio e sui punti di installazione.
- 03)** Le componenti a movimento meccanico quali ad esempio assi, occhielli e altro, non devono recare segni di usura.
- 04)** I cavi di alimentazione elettrica non devono recare segni di danni o usura meccanica.

## Sostituzione di un fusibile

Le sovratensioni momentanee, i corto-circuiti o fonti elettriche inadeguate potrebbero far saltare fusibili. Nel caso in cui il fusibile sia bruciato, il dispositivo non funzionerà. Nel caso in cui ciò si verifichi, invitiamo ad attenersi alle seguenti istruzioni per provvedere alla sostituzione del fusibile bruciato.

- 01)** Scollegare l'unità dalla presa di corrente elettrica.
- 02)** Inserire un cacciavite nell'alloggiamento nel coperchio del fusibile. Sollevare delicatamente il copri fusibile. Il fusibile verrà espulso.
- 03)** Togliere il fusibile usato. Nel caso in cui sia marrone o comunque scuro, significa che è bruciato.
- 04)** Inserire il fusibile sostitutivo nel supporto dove si trovava il vecchio fusibile. Reinserire il copri fusibile. Verificare di servirsi di un fusibile dello stesso tipo e con le stesse specifiche tecniche. Consultare le specifiche tecniche sull'etichetta del prodotto per ulteriori dettagli in merito.

## Guida alla risoluzione dei problemi

---

### Assenza di luce

Questa guida alla risoluzione dei problemi è stata pensata per risolvere problemi semplici.

Nel caso in cui si verifichi un problema, attenersi ai seguenti passaggi della seguente procedura in ordine fino a che non si trova una soluzione. Una volta che il dispositivo funziona correttamente, non eseguire nessuno dei seguenti passaggi.

Nel caso in cui il faro non funzioni correttamente, rivolgersi a un tecnico per eseguire un intervento.

frequenza audio: ipotizzare tre potenziali aree di problema: l'alimentazione, i LED o il fusibile.

- 01)** Alimentazione. Verificare che l'unità sia collegata a una presa di corrente adeguata.
- 02)** I LED. Rendere il dispositivo Pathfinder IMC al proprio rivenditore Showtec.
- 03)** Il fusibile. Sostituire il fusibile. Rimandiamo a pagina 14 per la sostituzione del fusibile.
- 04)** Nel caso in cui i precedenti punti sembrano essere in regola, collegare nuovamente l'unità alla presa di corrente.
- 05)** Nel caso in cui non sia possibile determinare la causa del problema, non aprire il dispositivo Pathfinder IMC; questa operazione potrebbe danneggiare l'unità e invalidare la garanzia.
- 06)** Rendere il dispositivo al proprio rivenditore Showtec.

### Nessuna risposta al DMX

frequenza audio: ipotizzare la presenza di problemi al cavo o ai connettori DMX, un'anomalia di funzionamento del controller o ancora un'anomalia di funzionamento della scheda DMX del dispositivo.

- 01)** Controllare l'impostazione DMX. Verificare che gli indirizzi DMX siano corretti.
- 02)** Controllare il cavo DMX: scollegare l'unità; sostituire il cavo DMX; collegare nuovamente alla corrente elettrica. Riprovare il controllo DMX.
- 03)** Stabilire se il guasto è nel controller o nel faro. Il controller funziona correttamente con altri prodotti DMX? In caso negativo, far riparare il controller. In caso positivo, recarsi da un tecnico qualificato portando il cavo DMX e il dispositivo in questione.



<b>Problema</b>	<b>Possibile causa (Possibili cause)</b>	<b>Soluzione</b>
Uno o più dispositivi sono completamente spenti.	Il dispositivo non riceve alimentazione. Fusibile primario bruciato.	<ul style="list-style-type: none"> <li>• Verificare che l'alimentazione sia attivata e che i cavi siano collegati.</li> <li>• Sostituire il fusibile.</li> </ul>
Dispositivi resettati correttamente, ma tutti rispondono in modo irregolare oppure non rispondono al controller.	Il controller non è collegato. L'uscita XLR a 3 poli del controller non coincide con l'uscita XLR del primo dispositivo della catena (il segnale è invertito).	<ul style="list-style-type: none"> <li>• Collegare il controller.</li> <li>• Installare un cavo con adattatore ad inversione di fase fra il controller e il primo dispositivo sulla catena.</li> </ul>
Dispositivi resettati correttamente, ma alcuni rispondono in modo casuale oppure non rispondono al controller.	Qualità dati scadente	<ul style="list-style-type: none"> <li>• Controllare la qualità dei dati. Nel caso in cui sia significativamente inferiore al 100%, il problema potrebbe essere una connessione dati scadente, cavi rotti o di bassa qualità, spinotto di terminazione mancante, o ancora un dispositivo difettoso che disturba la catena.</li> </ul>
	Collegamento della catena dati scadente	<ul style="list-style-type: none"> <li>• Ispezionare i collegamenti e i cavi. Intervenire sui collegamenti di qualità scadente. Riparare o sostituire i cavi danneggiati.</li> </ul>
	Collegamento dati non concluso con uno spinotto di terminazione da 120 Ohm.	<ul style="list-style-type: none"> <li>• Inserire uno spinotto di terminazione nel jack di uscita dell'ultimo dispositivo della catena.</li> </ul>
	Errata assegnazione degli indirizzi ai dispositivi.	<ul style="list-style-type: none"> <li>• Verificare l'impostazione degli indirizzi.</li> </ul>
	Uno dei dispositivi è difettoso e disturba la trasmissione dei dati sulla catena.	<ul style="list-style-type: none"> <li>• Bypassare un faro alla volta fino a che non viene ripristinato il normale funzionamento; scollegare entrambi i connettori e collegarli direttamente insieme.</li> <li>• Rivolgersi a un tecnico qualificato per riparare il faro difettoso.</li> </ul>
	L'uscita XLR a 3 poli sui dispositivi non corrisponde (poli 2 e 3 invertiti).	<ul style="list-style-type: none"> <li>• Installare un cavo con adattatore ad inversione di fase fra i dispositivi, oppure invertire il polo 2 e 3 nel dispositivo che manifesta questo comportamento anomalo.</li> </ul>
Assenza di luce oppure la lampada si spegne a intermittenza	Il dispositivo è troppo caldo.	<ul style="list-style-type: none"> <li>• Lasciar raffreddare il faro.</li> <li>• Verificare che le prese d'aria, il pannello di controllo e la lente anteriore non siano ostruite.</li> <li>• Alzare l'aria condizionata.</li> </ul>
	LED danneggiati	<ul style="list-style-type: none"> <li>• Scollegare il faro e restituirlo al proprio rivenditore.</li> </ul>
	Le impostazioni dell'alimentazione non corrispondono alla tensione e alla frequenza CA locali.	<ul style="list-style-type: none"> <li>• Scollegare il faro. Verificare le impostazioni e correggere ove necessario.</li> </ul>

## Specifiche tecniche del prodotto

Modello:	Showtec Pathfinder IMC
Tensione in ingresso:	100-240 VAC 50/60Hz
Corrente d'attacco:	0,68A/110V, 0,32A/240V
Consumo di corrente:	60W max @ piena potenza (full output)
Collegamento di corrente:	20pcs@110V, 50pcs@240V
Fusibile:	F1AL/250V
Dimensioni:	310 x 310 x 180 mm (LxPxA)
netto:	4 kg
<b>Funzionamento e Programmazione:</b>	
USCITA polo segnale:	Polo 1 terra, polo 2 (-), polo 3 (+)
Configurazione e assegnazione degli indirizzi:	Pannello di controllo LED
Modalità DMX:	4 canali
Ingresso segnale:	maschio XLR a 3 poli
Uscita segnale:	femmina XLR 3 poli
<b>Effetti elettro-meccanici:</b>	
Quantità LED:	4 LED RGB 3-in-1
Miscelazione del colore:	RossoVerdeBlu
Gamma cromatica:	16,7 milioni di colori additivi
Emissione di luce:	Alta potenza
Classificazione IP:	IP20
Alloggiamento:	L'alloggiamento, appositamente progettato, consente una dissipazione del calore ottimale mentre il dispositivo è in funzione
Montaggio:	Molteplici possibilità di montaggio.
Controllo DMX:	Tramite controller DMX standard
sul dispositivo:	Display per una facile configurazione
Controllo:	DMX-512, Programmi integrati, Auto, Colore manuale, Master/Slave, Audio
Alloggiamento:	Finitura in alluminio pressofuso, verniciata a polvere
Collegamenti:	Connettore IEC dedicato, corrente e dati
Raffreddamento:	Raffreddamento a convezione (senza ventole), che elimina l'impiego di ventole e il rumore
In dotazione:	Cavo di alimentazione da Schuko a IEC
<b>Distanza minima:</b>	
Distanza minima dalle superficie infiammabili:	0,5m
Distanza minima dall'oggetto illuminato:	0,8m

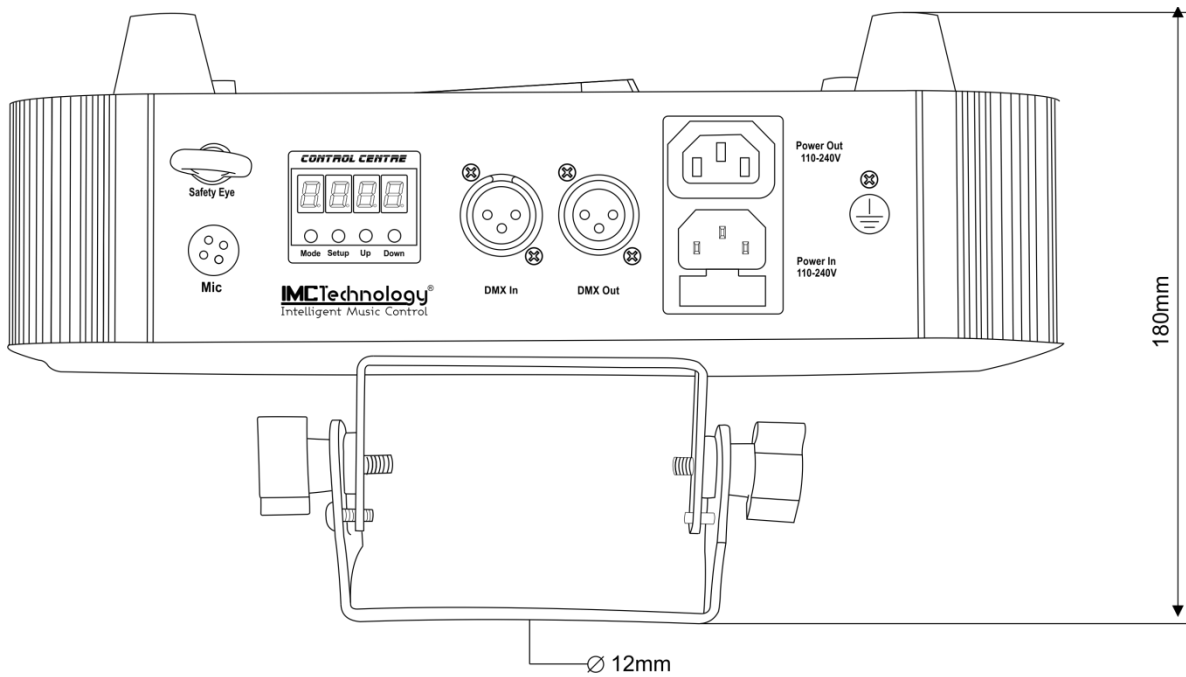
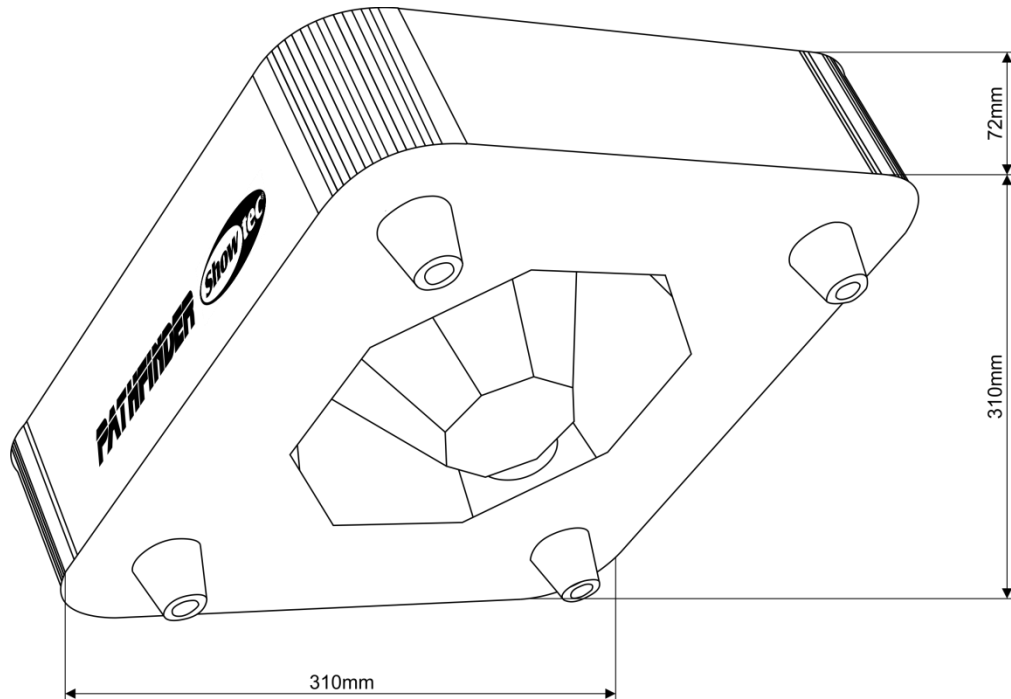
Il design e le specifiche tecniche del prodotto sono soggette a variazioni senza preavviso.



Sito web: [www.Showtec.info](http://www.Showtec.info)

Email: [service@highlite.nl](mailto:service@highlite.nl)

## Dimensioni





©2014 Showtec