

## **Manuale dell'utente**

Monitor LCD vs15 HP

Monitor LCD vs17 HP

Monitor LCD vs19 HP

Monitor LCD f1705 HP

Monitor LCD f1905 HP

Solo le garanzie per i prodotti e servizi HP sono esposte nei documenti della garanzia esplicita che accompagnano tali prodotti e servizi. Le informazioni ivi contenute non potranno in alcun modo essere interpretate come costituenti un'ulteriore garanzia. HP non sarà responsabile per errori e omissioni tecnici o editoriali contenuti nel presente documento.

HP non si assume alcuna responsabilità in relazione all'utilizzo o all'affidabilità del proprio software su apparecchiature non fornite da HP stessa.

Questo documento contiene informazioni riservate protette da copyright. È vietato fotocopiare, riprodurre o tradurre in altra lingua qualsiasi parte di questo documento senza il previo consenso scritto di Hewlett-Packard Company.

Hewlett-Packard Company  
P.O. Box 4010  
Cupertino, CA 95015-4010  
USA

Copyright © 2004–2005 Hewlett-Packard Development Company, L.P.

Microsoft e Windows sono marchi depositati statunitensi della Microsoft Corporation. Adobe e Acrobat sono marchi registrati della Adobe Systems Incorporated.

Energy Star e il contrassegno Energy Star sono marchi registrati negli Stati Uniti di proprietà della United States Environmental Protection Agency.

Bluetooth è un marchio registrato di proprietà del rispettivo proprietario e utilizzato su licenza dalla Hewlett-Packard Company.

HP incoraggia un uso legittimo delle tecnologie e non approva l'uso dei suoi prodotti per fini diversi da quelli consentiti dalle leggi in materia di copyright.

Le informazioni contenute nel presente documento sono soggette a modifica senza preavviso.



**AVVERTENZA** – La mancata osservanza delle indicazioni contrassegnate in questo modo può comportare lesioni o anche la morte.

---



**ATTENZIONE** – La mancata osservanza delle indicazioni contrassegnate in questo modo può comportare danni alle apparecchiature o perdita dei dati.

---



Il testo contrassegnato in questo modo indica informazioni supplementari.

---



# Sommario

## 1 Caratteristiche del prodotto

Monitor LCD HP . . . . .	1-1
--------------------------	-----

## 2 Indicazioni per la sicurezza e la manutenzione

Informazioni importanti sulla sicurezza . . . . .	2-1
Precauzioni relative alla sicurezza . . . . .	2-2
Istruzioni per la manutenzione . . . . .	2-3
Pulizia del monitor . . . . .	2-4
Spedizione del monitor . . . . .	2-5
Separazione della base del monitor vs . . . . .	2-5
Preparazione del monitor f per la spedizione . . . . .	2-7

## 3 Installazione del monitor

Prima di iniziare. . . . .	3-1
Installazione del monitor . . . . .	3-2
Collocazione del monitor vs su scrivania . . . . .	3-3
Montaggio del monitor vs a parete . . . . .	3-4
Collocazione del monitor f su scrivania . . . . .	3-8
Montaggio del monitor f a parete . . . . .	3-11
Installazione degli altoparlanti esterni del monitor f. . . . .	3-14
Collegamento del monitor . . . . .	3-15
Collegamento del cavo di ingresso video del monitor. . . . .	3-15
Collegamento del cavo audio. . . . .	3-18
Collegamento del cavo di alimentazione . . . . .	3-20

## 4 Funzionamento del monitor

Programmi e utilità del CD. . . . .	4-1
Il file di configurazione .inf. . . . .	4-1
Il file per la corrispondenza cromatica .icm . . . .	4-2
Installazione dei file .inf e .icm . . . . .	4-2
Installazione dal CD. . . . .	4-2
Scaricamento dei file da Internet . . . . .	4-3
Uso della funzione di regolazione automatica. . . . .	4-3
Componenti del pannello anteriore. . . . .	4-5
Uso dell'OSD. . . . .	4-8
Regolazione dei parametri del monitor . . . . .	4-9
Menu principale . . . . .	4-10
Menu avanzato . . . . .	4-11
Selezione dei connettori dell'ingresso video. . . . .	4-14
Riconoscimento delle condizioni del monitor . . . . .	4-15
Regolazione della qualità dell'immagine. . . . .	4-16
Ottimizzazione del video analogico . . . . .	4-16
Accesso alle modalità utente . . . . .	4-17
Funzione di risparmio energetico . . . . .	4-18

## A Risoluzione dei problemi

Risoluzione dei problemi più comuni. . . . .	A-1
Uso di Internet . . . . .	A-3
Prima di chiamare l'assistenza tecnica . . . . .	A-3
Individuazione della targhetta dei dati tecnici . . . . .	A-3

## B Specifiche tecniche

Monitor LCD vs HP . . . . .	B-1
Monitor LCD f HP . . . . .	B-4
Modalità video preimpostate . . . . .	B-6
Qualità del monitor LCD e condizioni riguardo ai pixel . . . . .	B-8
Requisiti per il cavo di alimentazione . . . . .	B-9

## C Avvisi delle autorità di normazione tecnica

Avviso della Federal Communications Commission (FCC) . . . . .	C-1
Modifiche . . . . .	C-2
Cavi . . . . .	C-2
Dichiarazione di conformità per i prodotti con marchio FCC (solo USA) . . . . .	C-2
Smaltimento dei materiali . . . . .	C-3
Avviso per il Canada . . . . .	C-3
Avis Canadien . . . . .	C-3
Avviso per l'Europa . . . . .	C-4
Smaltimento delle apparecchiature da parte di privati nel territorio dell'Unione Europea . . . . .	C-5
Avviso giapponese . . . . .	C-6
Avviso cavo alimentazione (Giappone) . . . . .	C-6
Avviso coreano . . . . .	C-6
Conformità Energy Star EPA . . . . .	C-7
Programma di riciclaggio HP . . . . .	C-7





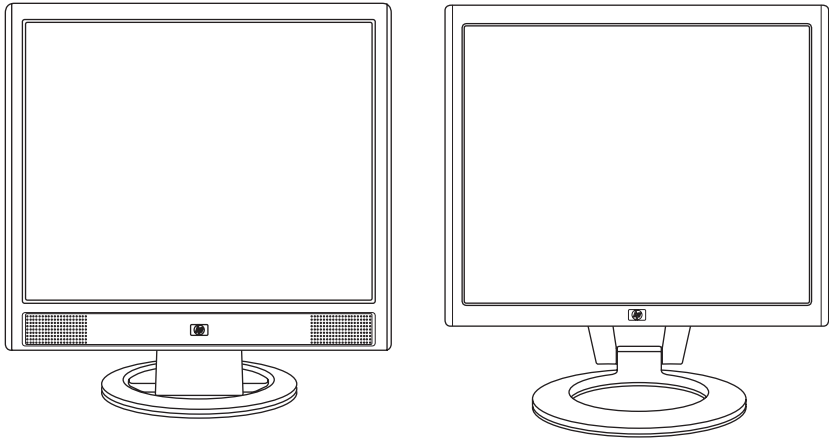
---

# Caratteristiche del prodotto

## Monitor LCD HP

Il monitor LCD (schermo a cristalli liquidi) HP utilizza uno schermo TFT a matrice attiva. Il presente manuale si riferisce ai cinque modelli seguenti:

- ❑ Monitor LCD vs 15 HP, con schermo da 15 pollici (38,1 cm)
- ❑ Monitor LCD vs 17 HP, con schermo da 17 pollici (43,2 cm)
- ❑ Monitor LCD vs 19 HP, con schermo da 19 pollici (48,3 cm)
- ❑ Monitor LCD f1705 HP, con schermo da 17 pollici (43,2 cm)
- ❑ Monitor LCD f1905 HP, con schermo da 19 pollici (48,3 cm)



*Monitor vs con altoparlanti interni e monitor f (altoparlanti esterni del monitor f non mostrati)*

Seguono le caratteristiche tecniche principali del monitor a schermo piatto:

- Ampia area di visualizzazione
- Risoluzione preimpostata in fabbrica di 1280 x 1024; supporto a schermo intero di risoluzioni inferiori (monitor LCD vs 15 HP: 1024 x 768)
- Ingressi video supportati:
  - segnale analogico VGA
  - segnale digitale DVI-D (solo per determinati modelli di monitor f)
- Cavo VGA
- Tempo di risposta ridotto per migliorare le prestazioni con giochi e grafica
- Visualizzazione ottimale sia in posizione seduta che in piedi, o anche spostandosi a destra e a sinistra davanti al monitor
- Inclinazione regolabile (per il monitor f anche l'altezza è regolabile)

- Piedistallo separabile e fori di montaggio VESA per la massima versatilità (montabile anche a parete)
- Slot di sicurezza per cavo di sicurezza antitaccheggio Kensington (cavo di sicurezza antitaccheggio venduto separatamente)
- Plug and Play (se supportato dal computer)
- Regolazioni OSD per facilitare l'impostazione e l'ottimizzazione dello schermo (lingue disponibili: inglese, cinese semplificato, francese, tedesco, italiano, spagnolo, olandese)
- Connessioni audio supportate:
  - monitor vs: altoparlanti stereo integrati con connettore di uscita dal computer e connettore per cuffie sul monitor
  - monitor f: altoparlanti stereo esterni con connettori per uscita dal computer, subwoofer HP e cuffie
- Alimentatore incorporato
- Funzione di risparmio energetico per ridurre il consumo di corrente
- Conforme alle seguenti norme:
  - Energy Star EPA
  - Marcatura CE
  - MPR II 1990 (Svezia)
  - Requisiti ambientali TCO

- CD con:
  - ❑ File di configurazione (.inf)
  - ❑ File per la corrispondenza cromatica (.icm)
  - ❑ Software con schema di regolazione automatica
  - ❑ Informazioni per la sicurezza
  - ❑ Requisiti ambientali TCO
  - ❑ *Manuale dell'utente*
  - ❑ Adobe® Acrobat® Reader

---

# Indicazioni per la sicurezza e la manutenzione

## Informazioni importanti sulla sicurezza

Il cavo di alimentazione è appositamente progettato per uso con il monitor; nel caso venga utilizzato un altro cavo, utilizzare esclusivamente una sorgente di alimentazione e un tipo di collegamento compatibili con il monitor.



**AVVERTENZA** – Per limitare il rischio di scosse elettriche o di danni all'apparecchiatura, non eliminare il collegamento a terra del cavo di alimentazione. Il collegamento a terra è fondamentale per la sicurezza. Collegare l'apparecchiatura ad una presa elettrica provvista di collegamento a terra o a massa.

---



**AVVERTENZA** – Per la sicurezza delle persone è necessario che la presa elettrica con collegamento a terra sia facilmente accessibile e il più vicino possibile all'apparecchiatura. Per togliere corrente all'apparecchiatura staccare il cavo di alimentazione dalla presa elettrica afferrandolo per la spina e mai per il cavo.

---



**ATTENZIONE** – Per proteggere il monitor nonché il computer, collegare tutti i cavi di alimentazione del computer e di altre periferiche (monitor, stampante, scanner, ecc.) ad un sistema di protezione dalle sovratensioni (ciabatta con fusibile) o ad un gruppo di continuità.

Non tutte le ciabatte in commercio dispongono di un tale sistema di protezione; quando ne dispongono, tale caratteristica è chiaramente indicata. Utilizzare una ciabatta con garanzia di sostituzione delle apparecchiature danneggiate (fornita dal produttore della ciabatta) che interviene qualora il sistema di protezione non si dimostri efficace.

---

## Precauzioni relative alla sicurezza

- Utilizzare una sorgente di alimentazione e un tipo di collegamento compatibili con il monitor, come indicato sull'etichetta o sulla targa presente sul monitor.
- L'ampereaggio complessivo degli apparecchi collegati alla stessa presa elettrica non deve superare il valore nominale della presa; analogamente, l'ampereaggio complessivo dei prodotti collegati allo stesso cavo di alimentazione non deve superare il valore massimo ammesso per il cavo. L'ampereaggio di ciascun apparecchio è indicato chiaramente su ciascuno come Amp o A.
- Collocare il monitor in prossimità di una presa facilmente raggiungibile. Per scollegare il monitor dalla presa, afferrare la spina ed estrarla dalla presa; non afferrare e tirare mai il cavo.
- Il cavo non deve essere schiacciato né calpestato.

## Istruzioni per la manutenzione

Per migliorare le prestazioni e prolungare la vita utile del monitor:

- Non aprire l'involucro del monitor o tentare di ripararlo. Se il monitor non funziona correttamente o se è caduto o è stato altrimenti danneggiato, rivolgersi al rivenditore HP autorizzato, al distributore o al centro di assistenza.
- Regolare esclusivamente i controlli descritti nelle istruzioni per il funzionamento.
- Spegnerne il monitor quando non lo si usa. Il monitor può durare molto più a lungo se si utilizza un programma salvaschermo e se si spegne regolarmente lo schermo quando non viene utilizzato.
- Il monitor va installato in un'area ben ventilata e lontano da fonti di luce diretta, calore e umidità.
- Le feritoie e le aperture presenti sull'involucro esterno hanno lo scopo di garantire la ventilazione; evitare di coprirle o ostruirle. Non inserire alcun oggetto nelle aperture.
- Prima di pulire il monitor, scollegarlo dalla presa elettrica. Non usare detergenti liquidi o spray.
- Fare attenzione a non far cadere il monitor o a collocarlo su superfici non stabili.
- Per staccare la base, il monitor deve essere collocato con lo schermo rivolto verso il basso su una superficie morbida per evitare che venga graffiato o altrimenti danneggiato.

## Pulizia del monitor

Il monitor è un apparecchio ottico sofisticato che richiede precauzioni particolari nelle operazioni di pulizia. Per pulire il monitor eseguire le operazioni seguenti:

1. Spegnerne il monitor e il computer.
2. Prima di pulire il monitor, scollegarlo dalla presa elettrica.



**ATTENZIONE** - Non usare benzene, diluenti, ammoniaca o altra sostanza volatile per pulire l'involucro del monitor o lo schermo. Questi prodotti chimici possono danneggiare il monitor. Non usare detergenti liquidi o spray. Non usare mai acqua sullo schermo LCD.

---

3. Pulire lo schermo con un panno asciutto, soffice e pulito.
  - ❑ Per una pulizia più profonda utilizzare un apposito prodotto antistatico.
4. L'involucro esterno può essere spolverato; per pulirlo utilizzare un panno morbido.
  - ❑ Per una pulizia più profonda utilizzare un panno pulito inumidito con alcol isopropilico.
5. Ricollegare il monitor all'alimentazione.
6. Accendere il monitor e il computer.



## Spedizione del monitor

È necessario conservare l'imballaggio originale, che andrà utilizzato qualora sia necessario traslocare o spedire il monitor.

- In caso di spedizione del monitor vs, sarà necessario togliere la base dal piedistallo.
- Nel caso di spedizione del monitor f, esso deve venire piegato e riposto.

## Separazione della base del monitor vs

Prima di iniziare la procedura leggere i seguenti avvisi.



**AVVERTENZA** – Non separare la base dal piedistallo mentre il monitor si trova in posizione verticale in quanto ciò potrebbe ferire l'utilizzatore.

---



**AVVERTENZA** – Prima di smontare il monitor, spegnerlo e scollegare tutti i cavi (alimentazione, video e audio). Per togliere corrente all'apparecchiatura staccare il cavo di alimentazione dalla presa elettrica afferrandolo per la spina e mai per il cavo.

---

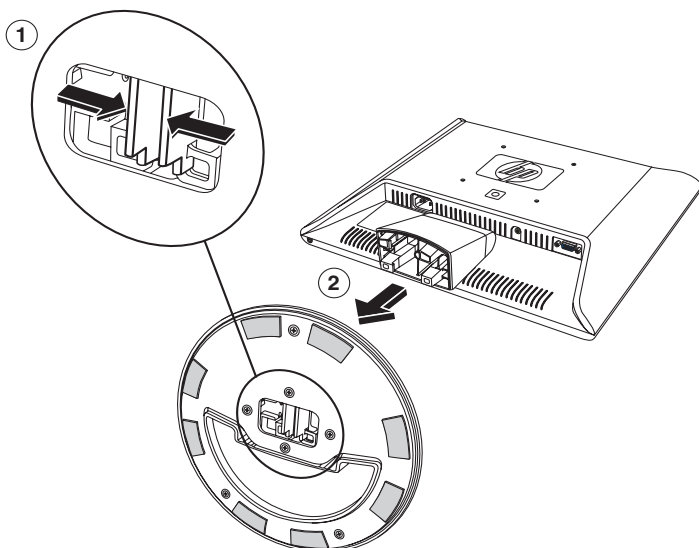


**ATTENZIONE** – Lo schermo è fragile, per cui è necessario collocarlo su una superficie perfettamente piana e morbida per evitare graffiature e altri danni.

---

Per separare la base del monitor vs dal piedistallo:

1. Scollegare i cavi di alimentazione, video e audio dal monitor.
2. Collocare lo schermo su una superficie piana, morbida e protetta, in modo tale che la base sporga.
3. Tenendo fermo il pannello, premere all'interno della base ❶, come illustrato nella figura che segue, e rimuovere la base dal piedistallo ❷.



*Separazione della base dal piedistallo del monitor vs*

4. Imballare la base unitamente al pannello.

## Preparazione del monitor f per la spedizione

Prima di iniziare la procedura leggere i seguenti avvisi.



**AVVERTENZA** – Prima di ripiegare il monitor, spegnerlo e scollegare tutti i cavi (alimentazione, video e audio). Per togliere corrente all'apparecchiatura staccare il cavo di alimentazione dalla presa elettrica afferrandolo per la spina e mai per il cavo.

---

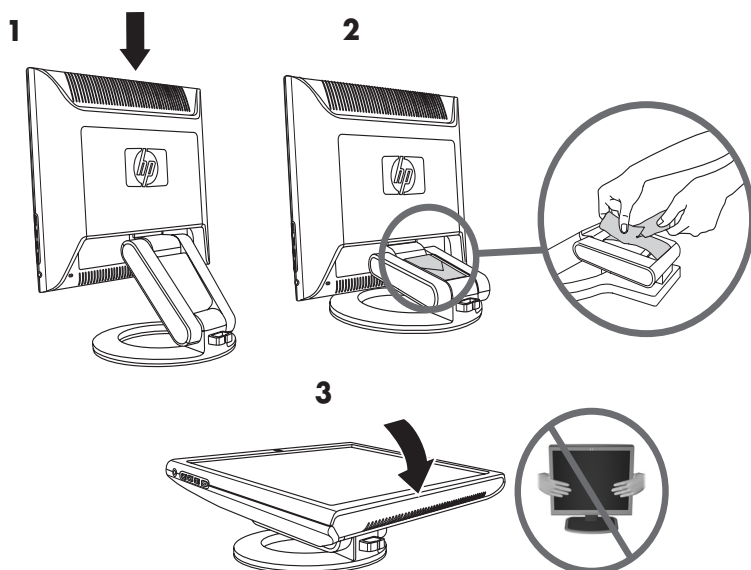


**ATTENZIONE** – Non toccare lo schermo a cristalli liquidi, che potrebbe altrimenti essere danneggiato.

---

Per preparare il monitor f per la spedizione:

1. Scollegare i cavi di alimentazione, video e audio dal monitor.
2. Spingere il pannello direttamente verso il basso per appiattire la cerniera ❶, come mostrato nella seguente illustrazione. Porre la cinghia fornita con il monitor intorno alla base facendola passare attraverso la cerniera ❷. Ruotare la parte anteriore dello schermo, portandola in posizione orizzontale ❸. Non premere sullo schermo a cristalli liquidi, che potrebbe altrimenti essere danneggiato.



### *Piegamento del monitor f per la spedizione*



**AVVERTENZA** – Non porre il pannello LCD del monitor su una superficie piatta mentre si collega la cinghia alla base di monitor. La cerniera della base potrebbe aprirsi improvvisamente, causando danni o lesioni.

---

---

# Installazione del monitor

## Prima di iniziare

1. Aprire l'imballaggio. Controllare che contenga tutti i componenti previsti. Conservare l'imballaggio per un eventuale uso futuro.
2. Spegnerne il computer ed eventuali periferiche collegate.
3. Decidere quali cavi video verranno utilizzati per collegare l'uscita della scheda video alle prese di ingresso VGA e DVI-D (solo determinati monitor f) del monitor. Il monitor vs supporta esclusivamente VGA. Con il monitor f, è possibile collegare uno dei due cavi o entrambi.
  - ❑ Cavo VGA :  
Normale cavo VGA con 15 piedini.
  - ❑ Cavo DVI-D:  
Per utilizzare il monitor in modalità digitale, utilizzare il cavo DVI-D (venduto separatamente). Il connettore DVI-D va utilizzato esclusivamente per connessioni da digitale a digitale; ciò significa che nel computer deve essere installata una scheda grafica compatibile DVI.
4. Decidere se il monitor andrà installato sulla scrivania o a parete.
  - ❑ Vedere "Installazione del monitor".
5. Allestire una superficie piana su cui montare il monitor. Potrebbe rendersi necessario disporre di un'area piana, morbida e protetta su cui posizionare il monitor con lo schermo rivolto verso il basso mentre lo si prepara per il montaggio a parete.

6. Per preparare il monitor per il montaggio a parete, è necessario un cacciavite a croce. Per fissare alcuni cavi, può essere necessario utilizzare un cacciavite a testa piatta.

## Installazione del monitor

Il monitor può essere installato su scrivania o a parete. In ogni caso andrà collocato vicino al computer, in una zona ben ventilata.

Se il monitor andrà installato:

- su una scrivania o su un tavolo, consultare la sezione "Collocazione del monitor su scrivania" relativa al monitor in uso.
- su una parete, un braccio pensile o altro supporto, consultare la sezione "Montaggio del monitor a parete" per il tipo di monitor in uso.

Le istruzioni sono specifiche per i diversi tipo di monitor; assicurarsi pertanto di consultare la sezione relativa al monitor in uso.

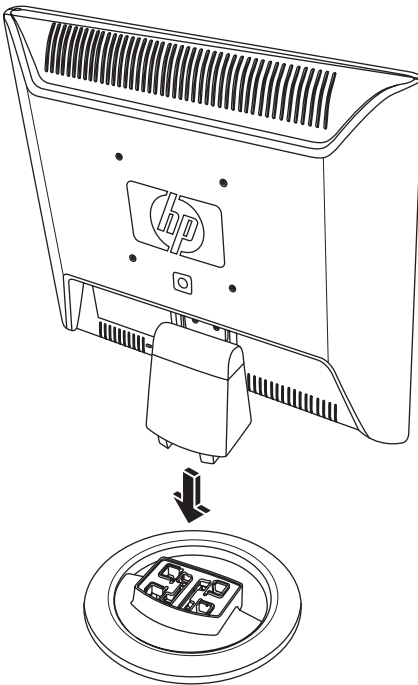
Una volta installato il monitor, collegarlo. Vedere "Collegamento del monitor."

## Collocazione del monitor vs su scrivania

Prima di collocare il monitor vs su tavolo o scrivania è necessario installare la base.

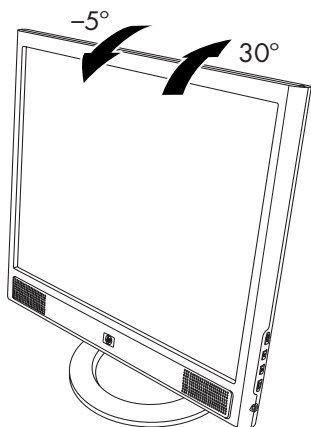
Per collocare il monitor vs su tavolo o scrivania:

1. Collocare la base del monitor su una superficie piana con la porzione chiusa rivolta verso l'utilizzatore.
2. Sollevare il pannello con la parte posteriore rivolta verso di sé e collocare il piedistallo sulla base, come illustrato nella figura che segue, fino a quando la base scatta in posizione.



*Installazione del monitor vs sulla base*

3. Collocare il monitor in posizione verticale sulla scrivania o sul tavolo.
4. Inclinare il monitor per ottenere l'angolo di visualizzazione appropriato. Non sforzare il monitor per inclinarlo oltre l'angolo di inclinazione massimo.



*Regolazione dell'inclinazione del monitor vs*

## Montaggio del monitor vs a parete

Prima di montare il monitor a parete, su braccio pensile o altro supporto, è necessario togliere la base e il piedistallo. Per questa operazione è necessario un cacciavite con punta a croce. Prima di iniziare la procedura leggere i seguenti avvisi.



**AVVERTENZA** – Controllare che il monitor sia adagiato su una superficie piana con lo schermo rivolto verso il basso. Cercare di separare il piedistallo o la base dal monitor mentre è in posizione verticale può comportare lesioni all'utente.

---



**ATTENZIONE** – Prima di smontare il monitor, spegnerlo e scollegare tutti i cavi (alimentazione, video e audio).

---

Per installare il monitor vs a parete, su braccio pensile o altro sistema di supporto:



1. Separare la base dal monitor vs. Vedere la sezione "Separazione della base del monitor vs" nel capitolo precedente. Mantenere il pannello del monitor con lo schermo rivolto verso il basso sulla superficie piana e morbida.

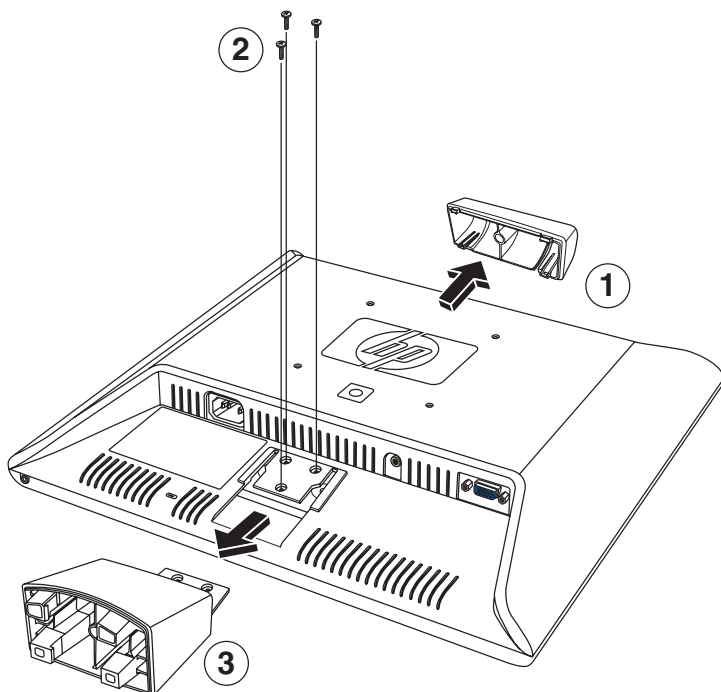


**ATTENZIONE** – Lo schermo è fragile, per cui è necessario collocarlo su una superficie perfettamente piana e morbida per evitare graffiature e altri danni.

---

2. Rimuovere la piastra dalla cerniera ❶ come illustrato nella figura che segue. Sono visibili tre viti e la cerniera.
3. Tenendo fermo il piedistallo onde evitare che possa cadere, utilizzare un cacciavite magnetico per rimuovere la vite posta accanto alla cerniera, quindi rimuovere le rimanenti due viti ❷. Se necessario, spostare il piedistallo per poter accedere a tutte e tre le viti.

4. Rimuovere il piedistallo dal pannello del monitor facendolo scorrere ③.



#### Montaggio del monitor vs a parete

5. Mettere da parte viti, piastra, piedistallo e base per un eventuale uso futuro.
6. Montare il monitor vs su braccio pensile o altro supporto.

I quattro fori filettati per il montaggio posizionati sulla parte posteriore del pannello intorno al logo HP sono conformi agli standard VESA per il montaggio di monitor a schermo piatto. I fori del monitor vs15 sono distanziati di 75 mm mentre negli altri monitor vs i fori sono distanziati di 100 mm.

Utilizzare questi quattro fori per montare il monitor su braccio pensile o altro supporto. Seguire le istruzioni fornite con il supporto per assicurarsi che il monitor venga montato saldamente.

Per reinstallare il piedistallo e la base del monitor vs:

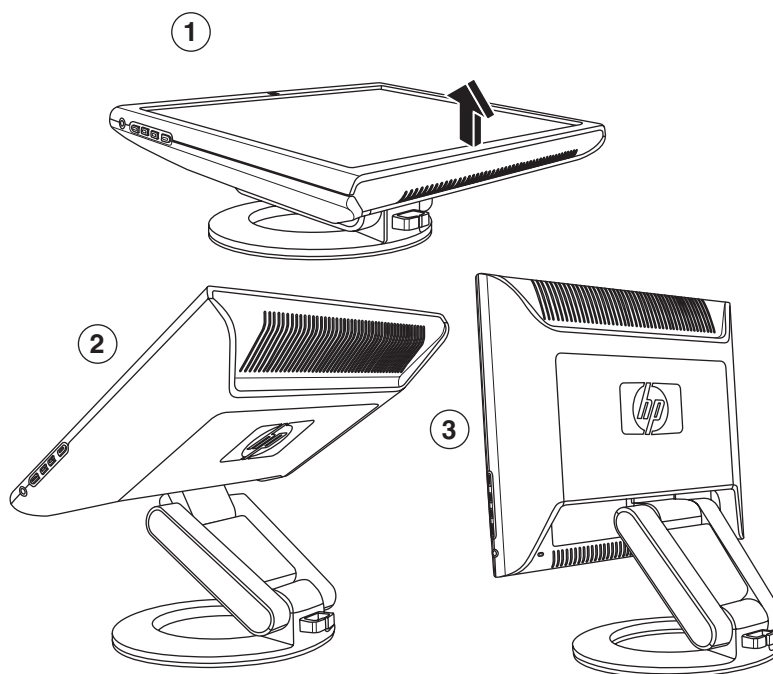
1. Rimuovere il supporto di montaggio.
2. Seguire le istruzioni di montaggio in senso inverso per inserire il piedistallo sul pannello, inserire le tre viti e riporre la piastra sulla cerniera. Reinstallare la base.

## Collocazione del monitor f su scrivania

Prima di collocare il monitor f su tavolo o scrivania è necessario distenderlo.

Per collocare il monitor f su tavolo o scrivania:

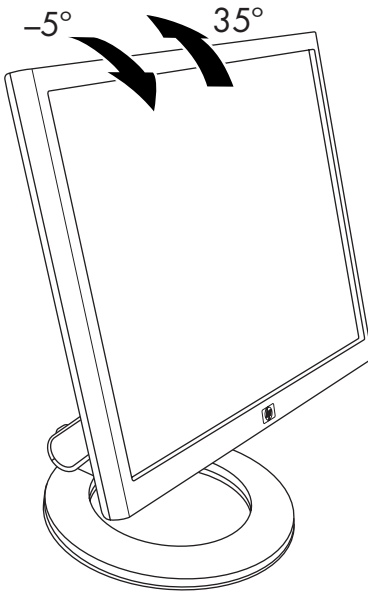
1. Posizionare il monitor su una superficie piana.
2. Tenere ferma la base del monitor e sollevare il pannello ❶, come illustrato nella figura che segue.
3. Sollevare ulteriormente il pannello ❷ per portarlo nella posizione desiderata ❸.



### Apertura del monitor f

4. Collocare il monitor in posizione verticale sulla scrivania o sul tavolo.

5. Inclinare il monitor per ottenere l'angolo di visualizzazione appropriato. Non sforzare il monitor per inclinarlo oltre l'angolo di inclinazione massimo.



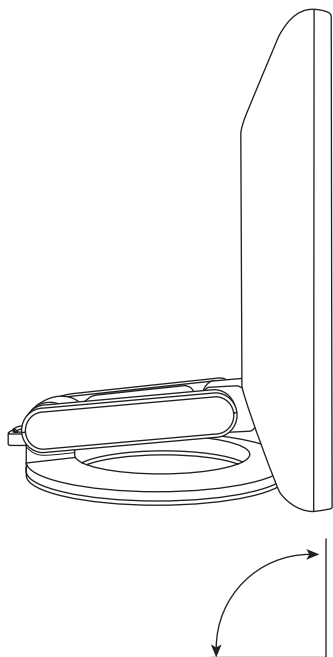
*Regolazione dell'inclinazione del monitor f*



**AVVERTENZA** - Inclinare il monitor con cautela; inclinandolo oltre i 35 gradi, ovvero oltre l'angolo di regolazione massimo, il monitor potrebbe rovesciarsi. Posizionare il monitor in modo che un eventuale urto accidentale non lo faccia cadere dal tavolo.



È possibile regolare il monitor f in modo tale che il pannello si trovi completamente in avanti e la parte inferiore del pannello si trovi quasi sulla scrivania, come illustrato nella figura che segue.



*Regolazione del monitor f in posizione completamente avanzata*

6. Montare gli altoparlanti. Vedere la sezione "Installazione degli altoparlanti esterni del monitor f" nel presente capitolo.

## Montaggio del monitor f a parete

Prima di montare il monitor a parete, su braccio pensile o altro supporto, è necessario togliere la piastra posteriore del monitor nonché la base e il piedistallo. Per questa operazione è necessario un cacciavite con punta a croce. Prima di iniziare la procedura leggere i seguenti avvisi.



**AVVERTENZA** – Controllare che il monitor sia adagiato su una superficie piana con lo schermo rivolto verso il basso. Cercare di separare il piedistallo e la base dal monitor mentre è in posizione verticale può comportare lesioni all'utente.

---



**ATTENZIONE** – Prima di smontare il monitor, spegnerlo e scollegare tutti i cavi (alimentazione, video e audio).

---

Per installare il monitor f a parete, su braccio pensile o altro sistema di supporto:

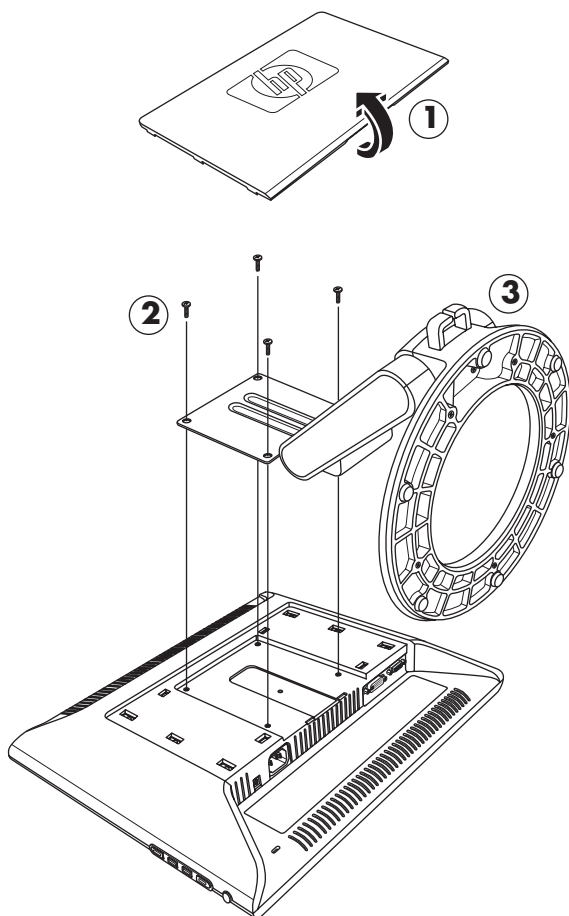


**ATTENZIONE** – Lo schermo è fragile, per cui è necessario collocarlo su una superficie perfettamente piana e morbida per evitare graffiature e altri danni.

---

1. Adagiare il monitor con lo schermo rivolto in basso su una superficie piana e morbida.

2. Sollevare il bordo posteriore e rimuovere la piastra posteriore rettangolare ❶ come illustrato nella figura che segue. Mettere da parte la piastra posteriore. Sono visibili quattro viti.



### Montaggio del monitor f a parete

3. Tenere fermi il piedistallo e la base affinché non possano cadere e rimuovere le quattro viti ❷ utilizzando un cacciavite a croce. Sollevare il piedistallo e la base ❸ e metterli da parte.



4. Mettere da parte viti, piastra, piedistallo e base per un eventuale uso futuro.
5. Montare il monitor f su braccio pensile o altro supporto.
6. I quattro fori filettati per il montaggio posizionati sul pannello del monitor sono distanziati di 100 mm in conformità con gli standard VESA per il montaggio di monitor a schermo piatto.
7. Utilizzare questi quattro fori per montare il monitor su braccio pensile o altro supporto. Seguire le istruzioni fornite con il supporto per assicurarsi che il monitor venga montato saldamente.
8. Montare gli altoparlanti. Vedere la sezione "Installazione degli altoparlanti esterni del monitor f" nel presente capitolo.

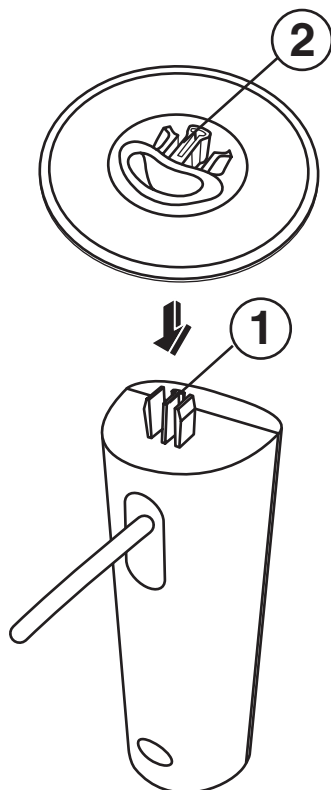
Per reinstallare il piedistallo e la base del monitor f:

1. Rimuovere il supporto di montaggio.
2. Seguire le istruzioni di cui sopra in senso inverso per inserire il piedistallo e la base sul pannello; assicurarsi di inserire innanzitutto le due viti superiori, quindi ricollocare la piastra posteriore rettangolare e farla scattare in posizione sul monitor.

## Installazione degli altoparlanti esterni del monitor f

Per montare i due altoparlanti esterni del monitor f:

1. Capovolgere gli altoparlanti come indicato nella figura seguente.



2. Posizionare la base dell'altoparlante, capovolta, sull'altoparlante capovolto. Con l'apertura nella base rivolta verso la parte posteriore dell'altoparlante, allineare la linguetta centrale sull'altoparlante ❶ con la fessura nella base ❷, quindi inserire la base sull'altoparlante.

## Collegamento del monitor

Il collegamento del monitor prevede:

- Il collegamento del cavo di ingresso video al computer tramite un cavo VGA o un cavo DVI-D (il connettore DVI-D è disponibile solo su alcuni modelli f e il cavo DVI-D è venduto separatamente).



È possibile collegare un cavo VGA, DVI-D o entrambi. Normalmente è sufficiente collegare un solo cavo.

- Collegamento del cavo audio. Il collegamento del cavo audio per il monitor f prevede il collegamento del cavo di alimentazione c.c. dell'altoparlante e di un subwoofer HP opzionale (venduto separatamente).
- Collegamento del cavo di alimentazione.

Fare riferimento alla figura relativa al tipo di monitor in uso.



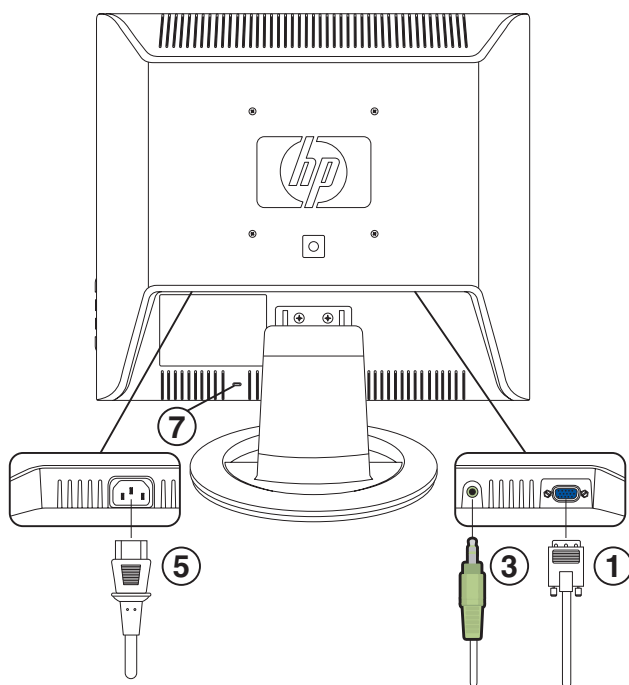
**ATTENZIONE** – Prima di collegare i cavi del monitor, spegnere e scollegare sia il computer che il monitor.

## Collegamento del cavo di ingresso video del monitor

Assicurarsi che il computer e il monitor siano spenti e scollegati.

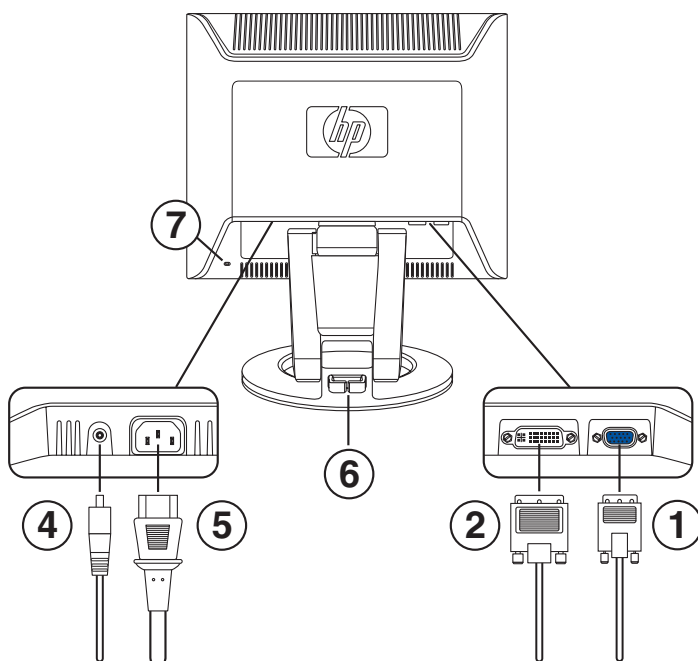
### Per collegare il cavo VGA

- Collegare il cavo video VGA al monitor e al connettore video presente sul pannello posteriore del computer.
  - Collegare un'estremità del cavo VGA a 15 piedini al connettore di ingresso VGA sul monitor ❶ (vedere le figure che seguono). Il monitor può avere già un cavo VGA collegato.
  - Quindi, collegare l'altra estremità del cavo all'uscita VGA del computer.



*Collegamento dei cavi al monitor vs*

<b>Elemento</b>	<b>Descrizione</b>
<b>1</b>	Connettore e cavo VGA
<b>3</b>	Connettore e cavo audio
<b>5</b>	Connettore di alimentazione c.a. e cavo di alimentazione
<b>7</b>	Slot di sicurezza per cavo di sicurezza antitaccheggio Kensington (venduto separatamente)



Collegamento dei cavi al monitor f

<b>Elemento</b>	<b>Descrizione</b>
<b>1</b>	Connettore e cavo VGA
<b>2</b>	Connettore DVI-D (solo determinati modelli) e cavo DVI-D (venduto separatamente)
<b>4</b>	Connettore di alimentazione c.c. e cavo di alimentazione c.c. per altoparlanti
<b>5</b>	Connettore di alimentazione c.a. e cavo di alimentazione
<b>6</b>	Dispositivo per gestione dei cavi
<b>7</b>	Slot di sicurezza per cavo di sicurezza antitaccheggio Kensington (venduto separatamente)

## Per collegare il cavo DVI-D

- Collegare il cavo video DVI-D (venduto separatamente) al monitor f (solo determinati modelli) e al connettore video presente sul pannello posteriore del computer. Il connettore DVI-D sul monitor f va utilizzato esclusivamente per connessioni da digitale a digitale; ciò significa che nel computer deve essere installata una scheda grafica compatibile DVI.
  - ❑ Collegare una estremità del cavo DVI-D all'ingresso DVI-D del monitor ②.
  - ❑ Quindi, collegare l'altra estremità del cavo all'uscita DVI del computer.

## Collegamento del cavo audio

Per attivare gli altoparlanti, collegare il cavo audio al connettore di uscita sul computer secondo quanto specificato per il tipo di monitor in uso.

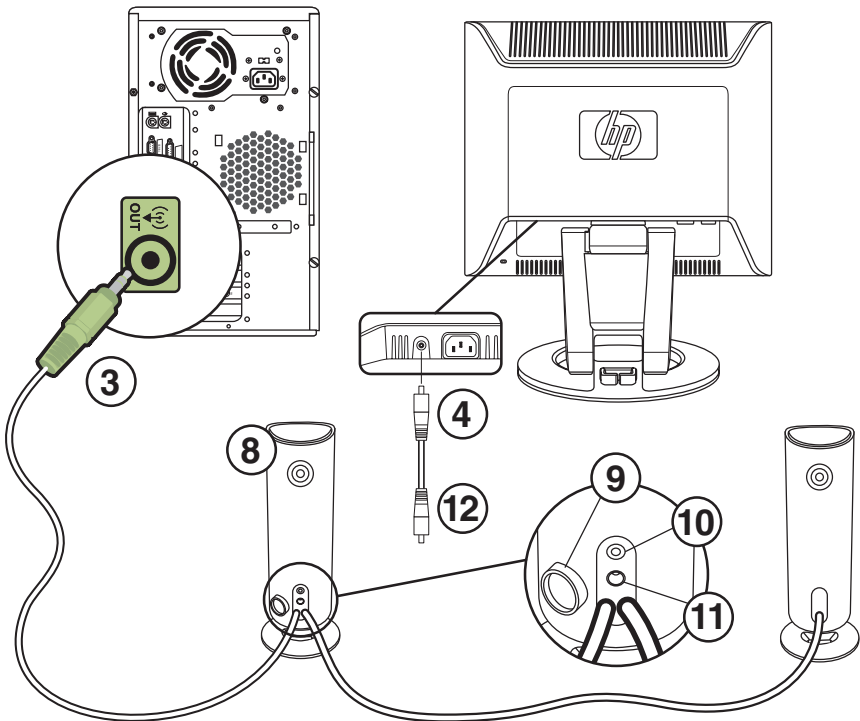
### Per collegare l'audio per il monitor vs

1. Collegare un'estremità del cavo audio all'uscita audio sul computer e collegare l'altra estremità al connettore audio del monitor ③ (vedere la figura precedente, "Collegamento dei cavi al monitor vs").
2. Se necessario, collegare le cuffie alla relativa uscita sul monitor vs. Il connettore degli altoparlanti corrisponde all'elemento **F** nella figura "Pulsanti del pannello anteriore del monitor vs" nel capitolo seguente.

### Per collegare l'audio per il monitor f

1. Collocare gli altoparlanti per il monitor f in modo che l'altoparlante dotato dei controlli ③ si trovi sulla destra quando si ha il monitor f di fronte (vedere la figura che segue).
2. Inserire la spina verde a un'estremità del cavo audio dell'altoparlante destro ④ nel connettore di uscita audio del computer.

3. Se si utilizza un subwoofer HP, inserire la presa audio del subwoofer nel connettore per subwoofer dell'altoparlante destro 10.
4. Collegare un'estremità del cavo di alimentazione c.c. dell'altoparlante 12 all'apposito connettore sull'altoparlante destro 11 e l'altra estremità all'apposito connettore 4 sul monitor f.
5. Se necessario, collegare le cuffie all'uscita per cuffia (non illustrata in figura) sull'altoparlante destro.



Collegamento degli altoparlanti del monitor f

Elemento	Descrizione
<b>3</b>	Cavo audio altoparlanti, connettore del computer
<b>4</b>	Connettore di alimentazione c.c. altoparlanti e cavo di alimentazione ⑫ (per collegamento a connettore di alimentazione su altoparlante destro ⑩)
<b>8</b>	Altoparlante destro con manopola di regolazione ⑨, connettori per subwoofer ⑩ e alimentazione c.c. per altoparlanti ⑪
<b>Non mostrato in figura</b>	Connettore per cuffie (altoparlante destro)

## Collegamento del cavo di alimentazione

1. Leggere l'avvertenza riportata qui sotto.



**AVVERTENZA** – Per ridurre il rischio di scosse elettriche o di danni all'apparecchiatura:

Non disattivare il collegamento a terra del cavo di alimentazione. Il collegamento a terra è fondamentale per la sicurezza. Inserire il cavo di alimentazione in una presa elettrica con collegamento di terra.

Per la sicurezza delle persone è necessario che la presa elettrica con collegamento a terra sia facilmente accessibile e il più vicino possibile all'apparecchiatura. Disporre il cavo in modo da evitare che venga accidentalmente calpestato e non appoggiarvi alcun oggetto che possa pizzicarlo o schiacciarlo.

Non appoggiare alcunché sopra i cavi e farli passare in modo che non possano essere calpestati accidentalmente. Non tirare i cavi.

Per ulteriori informazioni vedere "Requisiti per il cavo di alimentazione" nell'Appendice B.

---



2. Collegare un'estremità del cavo di alimentazione al monitor ⑤ e l'altra ad una presa di rete.
3. Per il monitor f, inserire i cavi attraverso l'apposito dispositivo ⑥ sul retro della base del monitor.
4. Accendere computer, monitor e le altre periferiche collegate. Per il monitor f, accendere gli altoparlanti e regolare il volume con l'apposita manopola ⑨ situata sull'altoparlante destro.
5. Viene visualizzato il seguente messaggio relativo allo stato del monitor:
  - Ingresso VGA:** Attivo o Assenza segnale ingresso
  - Ingresso DVI:** Attivo o Assenza segnale ingresso (solo determinati modelli f)
  - Modalità:** Parametri
6. Regolare il monitor secondo le necessità personali. Inclinare il monitor per ottenere l'angolo di visualizzazione appropriato. Non sforzare il monitor per inclinarlo oltre l'angolo di inclinazione massimo. Vedere la sezione "Installazione del monitor" nel presente capitolo.
7. Configurare il monitor secondo quanto indicato nel capitolo seguente, "Funzionamento del monitor".



---

# Funzionamento del monitor

## Programmi e utilità del CD

Il CD fornito con il monitor contiene due file da installare nel computer:

- File di configurazione (.inf)
- File per la corrispondenza cromatica (.icm)

Il CD contiene inoltre l'utilità di regolazione automatica; si tratta di un programma con schema singolo per migliorare la qualità dell'immagine dei monitor VGA. Vedere la sezione "Uso della funzione di regolazione automatica" nel presente capitolo.

Il CD contiene anche Adobe Acrobat Reader, che può essere installato tramite un'apposita opzione del menu.

## Il file di configurazione .inf

Il monitor è compatibile con lo standard Plug and Play di Microsoft® Windows® e quindi può funzionare correttamente anche senza installare il file .inf. Questo file permette al computer di comunicare con il monitor e di utilizzare tutte le sue funzioni e definisce le risorse del monitor utilizzate dai sistemi operativi Microsoft Windows, garantendo la compatibilità del monitor con la scheda grafica installata nel computer.

La funzionalità Plug and Play del monitor richiede che la scheda grafica sia conforme allo standard VESA DDC2 e che il monitor sia collegato direttamente alla scheda. Il Plug and Play non funziona utilizzando connettori di tipo BNC separati o switch box. In questi casi potrà essere necessario installare il file .inf presente sul CD.

## Il file per la corrispondenza cromatica .icm

I file .icm consentono di ottenere una corrispondenza più accurata dei colori tra monitor, stampante e scanner. Ogni file .icm contiene un profilo cromatico del monitor e viene attivato dall'interno del software grafico che supporta questa funzionalità.



---

Il profilo cromatico ICM è compilato in conformità alle specifiche di formato ICC (International Color Consortium).

---

## Installazione dei file .inf e .icm

Se è necessario aggiornare questi file è possibile installarli dal CD o scaricarli da Internet.

### Installazione dal CD

Per installare i file .inf e .icm dal CD:

1. Inserire il CD nell'unità CD-ROM del computer; viene visualizzato il menu del CD.
2. Visualizzare il file "INF and ICM Readme" (disponibile solo in inglese).
3. Selezionare **Install INF and ICM Files** (installazione dei file INF e ICM) nel menu del CD.
4. Seguire le istruzioni visualizzate.
5. Una volta installati i file, riavviare il computer.
6. Controllare nel pannello di controllo che siano impostate la risoluzione e la frequenza di aggiornamento corrette. Per ulteriori informazioni vedere la documentazione relativa al sistema operativo Windows in uso.



---

In caso di errore durante l'installazione potrebbe essere necessario installare manualmente i file .inf e .icm con firma digitale presenti nel CD. Per istruzioni, fare riferimento al file "INF and ICM Readme" sul CD (disponibile solo in inglese).

---

## Scaricamento dei file da Internet

Per scaricare l'ultima versione dei file .inf e .icm dal sito per l'assistenza HP:

1. Andare all'indirizzo **<http://www.hp.com/support>**  
Selezionare il proprio paese/regione.
2. Seguire i collegamenti relativi al monitor in uso per arrivare alla corretta pagina dell'assistenza.
3. Verificare che il sistema utilizzato corrisponda ai requisiti.
4. Scaricare il software seguendo le istruzioni.

## Uso della funzione di regolazione automatica

Ottimizzare le prestazioni dello schermo per il segnale VGA è facile: basta usare il pulsante Auto/Select (auto/selezione) e lo schema di regolazione automatica contenuto nel CD fornito.

Non utilizzare questa procedura se si utilizza il segnale DVI (solo per alcuni modelli). Se invece il monitor utilizza una sorgente VGA, questa procedura può correggere i seguenti inconvenienti:

- Sfocatura dell'immagine
- Ombre e striature
- Leggere barre verticali
- Sottili linee che scorrono orizzontalmente
- Immagine non centrata

Per utilizzare la funzione di regolazione automatica:

1. Lasciare che il monitor si riscaldi per 20 minuti prima di effettuare le regolazioni.
2. Premere il pulsante Auto/Select (auto/selezione) sul pannello anteriore del monitor.
  - ❑ È possibile anche premere il pulsante Menu e selezionare **Regolazione autom.** nel Menu principale dell'OSD. Vedere la sezione "Regolazione dei parametri del monitor" nel presente capitolo.
  - ❑ Se il risultato non è soddisfacente, continuare con la procedura.
3. Inserire il CD nell'unità CDROM del computer; Viene visualizzato il menu del CD.
4. Selezionare **Open Auto-Adjustment Software (apri software auto-regolazione)**.
5. Appare lo schema per il test della configurazione.

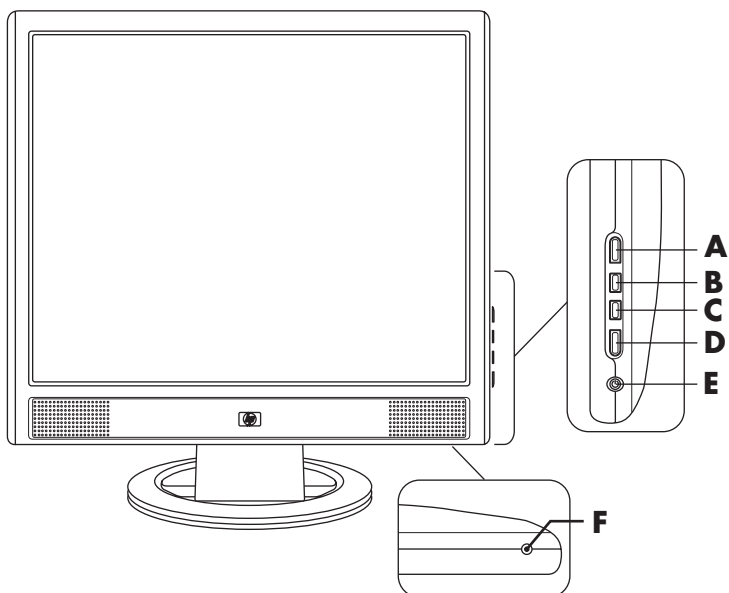


*Schema per il test della regolazione automatica*

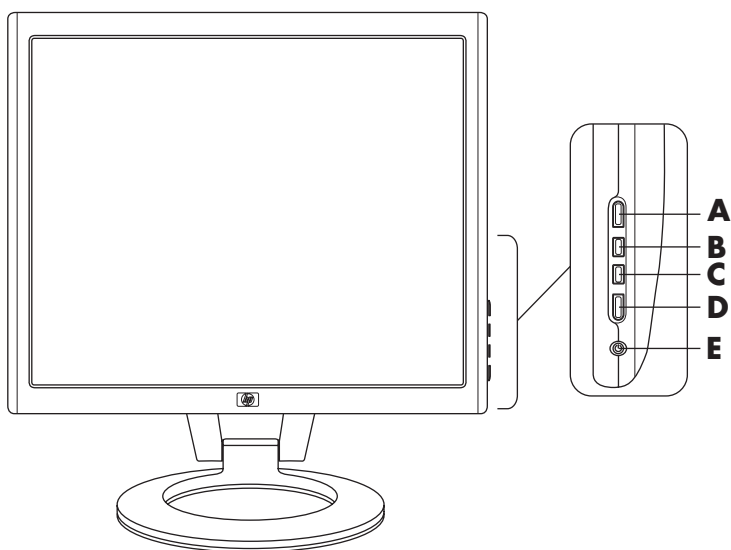
6. Premere il pulsante Auto/Select (auto/selezione) sul pannello anteriore del monitor per ottenere un'immagine stabile e centrata.

## Componenti del pannello anteriore

I pulsanti del monitor si trovano sul pannello anteriore, in posizione laterale.









*Pulsanti sul pannello anteriore del monitor vs*



*Pulsanti sul pannello anteriore del monitor f*

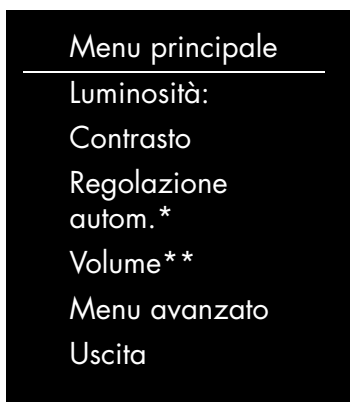


<b>Elemento</b>	<b>Controllo</b>	<b>Funzione</b>	
<b>A</b>	<b>Menu</b> (visualizzazione a video)	<i>Menu OSD attivo</i> Il pulsante chiude l'OSD. (nonché le schermate di impostazione del menu OSD)	<i>OSD non attivo</i> Il pulsante apre l'OSD.
<b>B</b>	<i>Monitor vs:</i>  /+ (volume +/più)  <i>Monitor f:</i>  /+ (VGA/più)	<i>Menu OSD attivo</i> Il pulsante sposta il selettore in su o a destra e aumenta le impostazioni.	<i>OSD non attivo</i> <i>Monitor vs:</i> Il pulsante controlla il volume degli altoparlanti del monitor. <i>Monitor f:</i> Il pulsante seleziona l'ingresso VGA.
<b>C</b>	<i>Monitor vs:</i>  /- (volume -/meno)  <i>Monitor f:</i>  /- (DVI/meno)	<i>Menu OSD attivo</i> Il pulsante sposta il selettore in giù o a sinistra e diminuisce le impostazioni.	<i>OSD non attivo</i> <i>Monitor vs:</i> Il pulsante diminuisce il volume degli altoparlanti del monitor. <i>Monitor f:</i> Il pulsante seleziona l'ingresso DVI-D.
<b>D</b>	<b>Auto/Select (auto/selezione)</b>	<i>Menu OSD attivo</i> Funge da tasto Invio (selezione) per selezionare le opzioni per la regolazione dello schermo.	<i>OSD non attivo</i> Avvia la regolazione automatica e imposta i parametri in modo ottimale.

Elemento	Controllo	Funzione
<b>E</b>	 Alimentazione	<p><i>Interruttore</i></p> <p>Accende il monitor o lo mette in modalità di standby.</p> <p><i>Spia di alimentazione</i></p> <p>Funzionamento normale: Blu Disattivato: Arancio</p>
<b>F</b>	 (connettore cuffie)	<p>Quando sono collegate le cuffie, gli altoparlanti del monitor vengono automaticamente esclusi.</p> <p><i>Solo monitor vs:</i> Serve per collegare le cuffie al monitor.</p> <p><i>Monitor f:</i> Il connettore per le cuffie si trova sull'altoparlante destro.</p>

## Uso dell'OSD

1. Se il monitor non è già acceso, accenderlo premendo l'interruttore di accensione (**E**).
2. Per accedere al menu OSD, premere il pulsante Menu (**A**). Viene visualizzato il Menu principale dell'OSD.



\*La regolazione automatica viene visualizzata solo per connessioni VGA.

\*\*Il volume viene visualizzato solo per i monitor vs.

3. Per accedere al Menu avanzato dell'OSD, premere di nuovo il pulsante Menu. Viene visualizzato il Menu avanzato dell'OSD. Per ulteriori informazioni vedere la sezione successiva.
4. Per spostarsi all'interno del Menu principale o del Menu avanzato dell'OSD, premere il pulsante **+** (**più**) (**B**) sul pannello anteriore del monitor per spostarsi in su o **-** (**meno**) (**C**) per spostarsi in giù. Quindi premere il pulsante Auto/Select (auto/selezione) (**D**) per selezionare la funzione evidenziata.
  - Una volta giunti alla fine del menu la selezione ritorna all'inizio del menu; analogamente, una volta arrivata all'inizio del menu la selezione ritorna alla fine del menu.
5. Per regolare il valore della voce selezionata premere i pulsanti **+** e **-**.
6. Selezionare **Salva e ritorno**.
  - Per non salvare un'impostazione, selezionare **Annulla** nel Menu avanzato o **Uscita** nel Menu principale.
7. Premere il pulsante Menu per uscire dalla schermata dell'OSD.



Se mentre è visualizzato un menu non viene premuto alcun pulsante per 30 secondi (valore preimpostato in fabbrica), ad eccezione di luminosità e contrasto eventuali nuove regolazioni vengono annullate e il menu si chiude.

## Regolazione dei parametri del monitor

I vari parametri del monitor sono regolabili all'interno dei menu dell'OSD che sono due:

- Menu principale
- Menu avanzato

## Menu principale

Per accedere al Menu principale, premere il pulsante Menu sul monitor. Appare il Livello 1 del Menu principale.

La tabella seguente descrive le varie opzioni e i livelli del Menu principale.

<b>Menu principale</b>	
<b>Livello 1</b>	<b>Livello 2</b>
Luminosità:	Valori
Contrasto	Valori
Regolazione autom.*	
Volume**	Valori
Menu avanzato	
Uscita	

\*La regolazione automatica viene visualizzata solo per connessioni VGA.

\*\*Il volume viene visualizzato solo per i monitor vs.

## Menu avanzato

Per accedere al Menu avanzato, premere di nuovo il pulsante Menu (due volte) o selezionare **Menu avanzato** nel Menu principale. Appare il Livello 1 del Menu avanzato.



Una volta selezionato Menu avanzato dal Menu principale, alle successive accensioni del monitor sarà sempre visualizzato il Menu avanzato dell'OSD, almeno fino a quando non venga di nuovo selezionato Menu principale o Regolazione di fabbrica.

Il Menu avanzato contiene tre livelli e può essere visualizzato in una delle sei lingue disponibili. La tabella che segue descrive le varie opzioni, i livelli e le preimpostazioni di fabbrica del Menu avanzato.

### Menu avanzato

Livello 1	Livello 2	Livello 3	Preimpostazione di fabbrica
Luminosità:	Valori		90
Contrasto	Valori		80
Controllo dell'immagine (solo analogico)	Regolazione autom.	Messaggio "Regolazione"	
	Posizione orizzontale	Valori	
	Posiz. verticale immagine	Valori	
	Orologio	Valori	
	Fase d'orologio	Valori	
	Annulla		
	Salva e ritorno		
Volume (solo monitor vs)	Valori		50

**Menu avanzato** (continuazione)

<b>Livello 1</b>	<b>Livello 2</b>	<b>Livello 3</b>	<b>Preimpostazione di fabbrica</b>
Colore	9300 K		
	6500 K		6500 K
	Colore personalizzato	Regolazione del colore personalizzato	
	SRGB		
	Annulla		
	Salva e ritorno		
Lingua	Deutsch		
	Simplified Chinese		
	English		English
	Español		
	Français		
	Italiano		
	Nederlands		
	Annulla		
	Salva e ritorno		
Gestione	Risparmio di energia	Selezione Attivato/Disattivato	Attivato
	Ripristino all'accensione	Selezione Attivato/Disattivato	Attivato
	Visualizzazione modalità	Selezione Attivato/Disattivato	Disattivato
	Spia di stato dell'accensione	Selezione Attivato/Disattivato	Attivato
	Timer disattivazione	Menu di impostazione del timer	Off

**Menu avanzato** (continuazione)

<b>Livello 1</b>	<b>Livello 2</b>	<b>Livello 3</b>	<b>Preimpostazione di fabbrica</b>
	Ingresso video predefinito (solo su alcuni modelli di monitor f)	<ul style="list-style-type: none"> <li>• Analogico: VGA</li> <li>• Digitale: DVI</li> </ul>	DVI
	Menu base		Principale (di base)
	Annulla		
	Salva e ritorno		
Controllo OSD	Posizione orizzontale	Valori	50
	Posiz. verticale immagine	Valori	50
	Timeout OSD	Valori	30 secondi
	Annulla		
	Salva e ritorno		
Informazioni	Parametri correnti		
	Parametri consigliati		
	No. di serie		
	Ore totali		
	Ore di retroilluminazione		
	Uscita		
Regolazione di fabbrica	Sì		
	No		
Uscita			

## Selezione dei connettori dell'ingresso video

I due connettori del segnale d'ingresso sono:

- connettore VGA (analogico)
- connettore DVI-D (digitale) (solo per determinati modelli di monitor f)

Il monitor è in grado di rilevare automaticamente il tipo di segnale in ingresso e visualizzare le immagini di conseguenza. L'ingresso può essere selezionato manualmente tramite l'OSD oppure premendo sul pannello anteriore il pulsante - (meno) per l'ingresso DVI o il pulsante + (più) per l'ingresso VGA.



**ATTENZIONE** - Se sul monitor rimane visualizzata per un tempo prolungato la stessa immagine statica, è possibile che questa immagine rimanga impressa definitivamente sul monitor; per evitare questo inconveniente occorre utilizzare un programma salvaschermo o spegnere il monitor quando non viene utilizzato per un tempo prolungato.

---



## Riconoscimento delle condizioni del monitor

Il monitor segnala con vari messaggi visualizzati lo stato in cui si trova:

- **Segnale di ingresso fuori dai limiti** – Indica che il monitor non supporta il segnale video in ingresso in quanto la risoluzione o la frequenza di aggiornamento sono troppo alte. Impostare la risoluzione e la frequenza di aggiornamento sul valore visualizzato. Riavviare il computer per rendere operative le nuove impostazioni.
- **Disattivazione monitor** – Indica che lo schermo sta per entrare nella modalità di risparmio energetico; ciò disattiva anche gli altoparlanti.
- **Controllare il cavo video** – Indica che un cavo video non è collegato correttamente al computer o al monitor.
- **Blocco OSD** – L'OSD può essere abilitato o disabilitato premendo e tenendo premuto il pulsante Menu sul pannello anteriore per 10 secondi. Se è bloccato, viene visualizzato un messaggio per dieci secondi.
  - Per sbloccare l'OSD premere e tenere premuto il pulsante Menu per 10 secondi.
  - Per bloccare l'OSD premere e tenere premuto il pulsante Menu per 10 secondi.
- **Assenza segnale ingresso** – Indica che il monitor non riceve alcun segnale video dal computer né dai due connettori video sul monitor. Controllare che il computer o la sorgente del segnale non siano spenti o in modalità di risparmio energetico.
- **Autoregolazione in corso** – Indica che la funzione di Regolazione automatica è attiva. Vedere la sezione "Regolazione della qualità dell'immagine" nel presente capitolo.

## Regolazione della qualità dell'immagine

La funzione di Regolazione automatica serve per ottimizzare le dimensioni dell'immagine, la posizione, l'orologio e la fase ogni volta che viene visualizzata una nuova modalità video. Per regolazioni più precise dell'ingresso VGA, utilizzare il software di Regolazione automatica presente nel CD. Vedere la sezione "Uso della funzione di regolazione automatica" nel presente capitolo.

Per migliorare ulteriormente la qualità dell'immagine, utilizzare controlli Orologio e Fase del monitor. Vedere la sezione "Ottimizzazione del video analogico" nel presente capitolo.

## Ottimizzazione del video analogico

Il monitor contiene circuiti sofisticati che consentono al monitor di funzionare come un normale monitor analogico. Per migliorare l'immagine analogica, il Menu avanzato dell'OSD dispone di due controlli:

- Orologio — Aumentare/diminuire il valore per ridurre eventuali barre verticali visibili sullo sfondo dello schermo.
- Fase d'orologio — Aumentare/diminuire il valore per ridurre la distorsione o il tremolio dell'immagine.

Utilizzare questi controlli solo se la funzione di regolazione automatica non riesce a dare un'immagine soddisfacente in modalità analogica.

Per ottenere i migliori risultati:

1. Lasciare che il monitor si riscaldi per 20 minuti prima di effettuare le regolazioni.
2. Visualizzare lo schema di regolazione fornito nel CD.

3. Aprire il Menu avanzato dell'OSD e selezionare **Controllo dell'immagine**.
4. Impostare prima l'Orologio principale in quanto le impostazioni della Fase d'orologio dipendono da Orologio.
  - ❑ Se durante la regolazione di questi valori l'immagine del monitor viene distorta, continuare la regolazione fino a quando la distorsione non scompare.

Per ripristinare i valori di fabbrica, aprire il Menu avanzato dell'OSD, selezionare **Regolazione di fabbrica** e quindi **Sì**.

## Accesso alle modalità utente

Il segnale della scheda video può richiedere a volte l'uso di una modalità definita dall'utente qualora la scheda grafica non sia del tipo standard oppure non venga utilizzata una delle modalità preimpostate. In questi casi può essere appunto necessario creare una modalità utente. L'OSD può essere usato per:

- Creare una modalità definita dall'utente contenente i parametri del monitor personalizzati.
- Regolare nuovamente i parametri di una modalità utente.
- Salvare i parametri in memoria; il monitor salva automaticamente le nuove impostazioni e le riconosce come avviene per le modalità preimpostate.

È possibile definire e memorizzare dieci modalità utente oltre alle modalità predefinite dal costruttore; vedere la tabella "Modalità d'ingresso video preimpostate in fabbrica" riportata nell'Appendice B.

## Funzione di risparmio energetico

Quando il monitor opera in modalità normale, la spia di accensione del monitor è blu e la potenza utilizzata dal monitor è quella normale. Per informazioni sull'uso energetico, consultare la sezione "Specifiche tecniche" nell'Appendice B.

Il monitor supporta inoltre una modalità di risparmio energetico gestita dal computer; quando il monitor si trova in questa modalità, lo schermo è oscurato, la retroilluminazione è disabilitata e la spia di accensione è color arancio. In questa modalità il consumo energetico è ridotto al minimo. Quando il monitor torna dalla modalità di risparmio energetico alla modalità normale, occorrono alcuni istanti di riscaldamento prima che riprenda il funzionamento normale. Questa modalità di risparmio energetico si attiva automaticamente se il monitor non rileva il segnale di sincronizzazione orizzontale e/o verticale. La funzione di risparmio energetico funziona solo se preventivamente attivata sul computer.

Per istruzioni su come configurare la funzione di risparmio energetico si rimanda alla documentazione relativa al computer.



La funzione descritta sopra funziona solo se il monitor è collegato ad un computer dotato di tale funzione.

---

---

# Risoluzione dei problemi

## Risoluzione dei problemi più comuni

Nella tabella che segue vengono indicati alcuni dei problemi che possono verificarsi, le possibili cause e le soluzioni consigliate.

<b>Problema</b>	<b>Possibile causa</b>	<b>Soluzione</b>
Lo schermo è oscurato.	Il cavo di alimentazione è scollegato.	Collegare il cavo di alimentazione.
	L'interruttore è spento.	Accenderlo.
	Il cavo video non è collegato correttamente.	Collegarlo correttamente. Vedere la sezione "Installazione del monitor" (capitolo 3) per ulteriori informazioni.
	È attivo il salvaschermo.	Premere un tasto qualsiasi della tastiera o spostare il mouse per disattivare il salvaschermo.
L'immagine è sfocata, non nitida o troppo scura.	I valori di luminosità e contrasto sono troppo bassi.	Premere il pulsante Auto/Select (auto/selezione) sul pannello anteriore del monitor. Se ciò non è sufficiente a correggere il problema, premere il pulsante Menu per aprire il Menu di base dell'OSD e regolare i valori di luminosità e contrasto.

---

<b>Problema</b>	<b>Possibile causa</b>	<b>Soluzione</b>
L'immagine non è centrata.	Può essere necessario regolare la posizione.	Premere il pulsante Menu per aprire il Menu dell'OSD. Selezionare <b>Controllo dell'immagine/ Posizione orizzontale o Posizione verticale</b> per regolare la posizione orizzontale o verticale dell'immagine.
Sullo schermo appare un messaggio indicante l'assenza di connessione e la richiesta di controllare il cavo video.	Il cavo video del monitor è scollegato.	Collegare il cavo video del monitor all'uscita VGA del computer oppure il cavo DVI-D (venduto separatamente, solo per determinati modelli di monitor f) all'uscita DVI del computer. Il computer deve essere spento quando si collega il cavo video.
"Fuori dai limiti".	La risoluzione e la frequenza di aggiornamento sono impostate su valori superiori a quelli supportati dal monitor.	Riavviare il computer e selezionare la Modalità provvisoria; selezionare impostazioni compatibili con quelle supportate (vedere la tabella "Modalità video preimpostate" nell'Appendice B). Riavviare il computer per rendere operative le nuove impostazioni.

## Uso di Internet

Prima di rivolgersi all'assistenza clienti, visitare il sito Web HP dedicato all'assistenza tecnica all'indirizzo:

**<http://www.hp.com/support>**

Selezionare il paese/area geografica in cui ci si trova e seguire i collegamenti che portano alla pagina per l'assistenza relativa al monitor posseduto.

## Prima di chiamare l'assistenza tecnica

Se non è possibile risolvere un problema da soli utilizzando i suggerimenti forniti in precedenza potrebbe essere necessario telefonare all'assistenza tecnica. Per informazioni su come contattare l'assistenza tecnica, fare riferimento alla documentazione allegata al monitor. Quando si chiama l'assistenza tecnica, tenere a portata di mano:

- Il numero di modello del monitor (riportato sull'etichetta sul retro del monitor)
- Il numero di serie del monitor (riportato sull'etichetta sul retro del monitor)
- La data di acquisto riportata sullo scontrino o sulla fattura
- Le condizioni nelle quali si è verificato il problema
- Eventuali messaggi di errore ricevuti
- La configurazione dell'hardware
- Nome e versione di hardware e software utilizzati

## Individuazione della targhetta dei dati tecnici

La targhetta del monitor riporta il numero delle parti di ricambio, il codice del prodotto e il numero di serie. Tali dati potrebbero essere necessari durante la conversazione telefonica con HP.

Individuare la targhetta dei dati tecnici del monitor sul retro dello stesso.





---

## Specifiche tecniche

Tutte le specifiche rappresentano le specifiche tipiche fornite dai produttori dei componenti HP; le prestazioni reali possono discostarsi in eccesso o in difetto da tali valori.

### Monitor LCD vs HP

---

#### Monitor LCD vs HP

---

Tipo schermo	LCD TFT a matrice attiva	
HP vs15:	15 pollici	38,1 cm
HP vs17:	17 pollici	43,2 cm
HP vs19:	19 pollici	48,3 cm

---

Dimensioni dell'area visualizzabile		
HP vs15:	diagonale di 15 pollici	38,1 cm
HP vs17:	diagonale di 17 pollici	43,2 cm
HP vs19:	diagonale di 19 pollici	48,3 cm

---

Inclinazione	-5° a 30°
--------------	-----------

---

Trattamento della superficie	Agente polarizzante antiriflesso con rivestimento rigido (solo alcuni modelli)
------------------------------	--

---

Peso massimo (senza imballo)		
HP vs15:	7,3 libbre	3,3 kg
HP vs17:	11,7 libbre	5,3 kg
HP vs19:	13,2 libbre	6,0 kg

---

---

## Monitor LCD vs HP (continuazione)

---

Dimensioni (base compresa)	altezza x larghezza x profondità	altezza x larghezza x profondità
HP vs15:	13,6 x 13,7 x 7,5 pollici	345 x 347 x 189 mm
HP vs17:	15,4 x 15,0 x 8,1 pollici	391 x 381 x 204 mm
HP vs19:	16,7 x 16,8 x 8,1 pollici	424 x 426 x 204 mm

---

### Massima risoluzione grafica

HP vs15:	1024 x 768 (75 Hz) in modalità analogica
HP vs17:	1280 x 1024 (75 Hz) in modalità analogica
HP vs19:	1280 x 1024 (75 Hz) in modalità analogica

---

Modalità testo	720 x 400
----------------	-----------

---

### Dot pitch

HP vs15:	0,297 x 0,297 mm
HP vs17:	0,264 x 0,264 mm
HP vs19:	0,294 x 0,294 mm

---

### Frequenza orizzontale (modalità analogica)

HP vs15:	da 30 a 61 kHz
HP vs17:	da 30 a 83 kHz
HP vs19:	da 30 a 83 kHz

---

Frequenza di aggiornamento verticale (modalità analogica)	da 50 a 76 Hz
--	---------------

---

### Condizioni ambientali

#### Temperatura:

Temperatura di esercizio	da 41 a 95° F	da 5 a 35° C
Temperatura a riposo	da -4 a 140° F	da -20 a 60° C

---

Umidità relativa	dal 20 % all'80 %
------------------	-------------------

---

Alimentazione	100-240 V~, 50/60 Hz
---------------	----------------------

---

---

**Monitor LCD vs HP** (continuazione)

---

## Consumo di corrente

HP vs15: &lt;32 W (valore tipico)

HP vs17: &lt;45 W (valore tipico)

HP vs19: <45 W (valore tipico)

---

Consumo in modalità di  
risparmio energetico

HP vs15: &lt;2 W (valore tipico)

HP vs17: &lt;2 W (valore tipico)

HP vs19: <2 W (valore tipico)

---

## Terminali d'ingresso

Connettore VGA a 15  
piedini, tipo D

---

# Monitor LCD f HP

## Monitor LCD f HP

Tipo schermo	LCD TFT a matrice attiva	
	HP f1705: 17 pollici	43,2 cm
	HP f1905: 19 pollici	48,3 cm
Dimensioni dell'area visualizzabile		
	HP f1705: diagonale di 17 pollici	43,2 cm
	HP f1905: diagonale di 19 pollici	48,3 cm
Inclinazione	-5° a 35°	
Trattamento della superficie	Agente polarizzante antiriflesso con rivestimento rigido (solo certi modelli)	
Peso massimo (senza imballo)		
	HP f1705: 13 libbre	5,9 kg
	HP f1905: 15,4 libbre	7,0 kg
Dimensioni (base compresa)	altezza x larghezza x profondità	altezza x larghezza x profondità
	f1705 17,7 x 14,9 x 10,0 pollici (altezza minima) (15 pollici)	445 x 379 x 253 mm (381 mm)
	f1905 18,5 x 16,7 x 10,5 pollici (altezza minima) (13,7 pollici)	471 x 425 x 257 mm (348 mm)
Massima risoluzione grafica	1280 x 1024 (75 Hz), modalità analogica e digitale	
Modalità testo	720 x 400	

**Monitor LCD f HP** (continuazione)

Dot pitch

HP f1705: 0,264 x 0,264 mm

HP f1905: 0,294 x 0,294 mm

Frequenza orizzontale

(modalità analogica)

da 30 a 83 kHz

Frequenza di

aggiornamento verticale

(modalità analogica)

da 50 a 76 Hz

Condizioni ambientali

Temperatura:

Temperatura di esercizio

da 41 a 95° F

da 5 a 35° C

Temperatura a riposo

da -4 a 140° F

da -20 a 60° C

Umidità relativa

dal 20 % all'80 %

Alimentazione

100-240 V~, 50/60 Hz

Consumo di corrente

&lt;70 W (valore tipico)

Consumo in modalità di  
risparmio energetico

&lt;2 W (valore tipico)

Terminali d'ingresso

Connettore VGA a 15  
piedini, tipo DConnettore DVI-D  
(solo alcuni modelli)Cavo DVI-D venduto  
separatamente

## Modalità video preimpostate

Il monitor è in grado di riconoscere automaticamente varie modalità di ingresso video preimpostate, che potranno quindi essere visualizzate correttamente. Le modalità indicate di seguito vengono assegnate in fabbrica e rappresentano le risoluzioni più comuni.

- HP vs15 supporta le modalità preimpostate da 1 a 11
- HP vs17 supporta le modalità preimpostate da 1 a 15
- HP vs19 supporta le modalità preimpostate da 1 a 15
- HP f1705 supporta le modalità preimpostate da 1 a 15
- HP f1905 supporta le modalità preimpostate da 1 a 15

### Modalità d'ingresso video preimpostate in fabbrica

Valore preimpostato	Formato in pixel	Frequenza orizzontale (kHz)	Frequenza verticale (Hz)
1	640 x 480	31,5	60,0
2	640 x 480	37,9	72,0
3	640 x 480	37,5	75,0
4	720 x 400	31,5	70,0
5	800 x 600	37,9	60,0
6	800 x 600	48,1	72,0
7	800 x 600	46,9	75,0
8	832 x 624	49,7	75,0
9	1024 x 768	48,4	60,0
10	1024 x 768	56,5	70,0
11	1024 x 768	60,0	75,0

**Modalità d'ingresso video preimpostate in fabbrica** (continuazione)

<b>Valore preimpostato</b>	<b>Formato in pixel</b>	<b>Frequenza orizzontale (kHz)</b>	<b>Frequenza verticale (Hz)</b>
12*	1152 x 870	68,7	75,6
13*	1152 x 900	71,7	76,0
14*	1280 x 1024	63,9	60,0
15*	1280 x 1024	80,0	75,0

\*Il valore preimpostato non è supportato dai monitor HP vs15.

## Qualità del monitor LCD e condizioni riguardo ai pixel

Il Monitor LCD HP usa una tecnologia ad alta precisione ed è realizzato secondo i più alti standard per garantire ottime prestazioni senza problemi. Tuttavia, è possibile che si presentino alcune imperfezioni, sotto forma di piccoli punti più chiari o più scuri. Si tratta di un problema tipico di tutti gli schermi LCD di qualsiasi marca e non solo del Monitor LCD HP. Le imperfezioni sono dovute a pixel o sottopixel difettosi.

- Il pixel è costituito da un sottopixel rosso, uno verde e uno blu.
- Un pixel difettoso è sempre acceso (si presenta cioè come una macchia brillante su sfondo scuro) o sempre spento (si presenta cioè come una macchia scura su sfondo brillante). Nel primo caso la visibilità del pixel difettoso è maggiore.
- Un sottopixel difettoso (punto difettoso) risulta meno visibile di un pixel difettoso e può essere individuato solo su alcuni tipi di sfondo.

Il Monitor LCD HP ha:

- Meno di 5 punti difettosi complessivamente
- 0 pixel interi difettosi
- Al massimo 3 sottopixel luminosi difettosi
- Al massimo 5 sottopixel scuri difettosi

Per poter individuare i pixel difettosi, il monitor deve essere osservato da una distanza di circa 50 cm, in condizioni e in modalità di funzionamento normali, e con la risoluzione e la frequenza supportate.

HP prevede che nel futuro il settore continuerà a migliorare le tecniche di produzione, arrivando a ridurre sempre più queste imperfezioni, HP modificherà queste condizioni man mano che si miglioreranno le tecniche di produzione.



## **Requisiti per il cavo di alimentazione**

L'alimentatore del monitor è dotato della funzione di commutazione automatica di linea (ALS), che consente al monitor di funzionare con una tensione di ingresso di 100–120 V $\surd$  o 200–240 V $\surd$ .

Il cavo di alimentazione (cavo flessibile o spina) fornito con il monitor soddisfa i requisiti per l'utilizzo nel paese/regione in cui è stata acquistata l'apparecchiatura.

Per utilizzare l'apparecchiatura in un altro paese/regione, acquistare un cavo di alimentazione approvato per l'uso in quel paese/regione.

Il cavo di alimentazione deve soddisfare i requisiti di alimentazione, tensione e corrente indicate nella targhetta delle specifiche elettriche del prodotto. La tensione e la corrente nominali del cavo devono essere superiori ai valori specificati sul prodotto. Inoltre, la sezione del cavo deve avere un'area minima di 0,75 mm<sup>2</sup> o 18AWG e una lunghezza tra 1,5 m e 3,6 m. Per eventuali domande sul tipo di cavo da usare, rivolgersi a un centro di assistenza autorizzato HP.

Disporre il cavo in modo da evitare che venga accidentalmente calpestato e non appoggiarvi alcun oggetto che possa pizzicarlo o schiacciarlo. Prestare particolare attenzione alla spina, alla presa elettrica e al punto di uscita del cavo dall'apparecchiatura.



---

## Avvisi delle autorità di normazione tecnica

### Avviso della Federal Communications Commission (FCC)

Questa apparecchiatura è stata collaudata e giudicata conforme ai limiti imposti ai dispositivi digitali di Classe B, come esposti nella Parte 15 della normativa FCC. Tali limiti sono stabiliti per fornire una protezione adeguata contro interferenze dannose quando il dispositivo viene utilizzato in ambienti residenziali. Questo dispositivo genera, utilizza e può emanare onde radio e, se non installato e utilizzato nel rispetto delle istruzioni, può causare interferenze alle comunicazioni radio. Non esiste tuttavia alcuna garanzia di una totale assenza di interferenze in un'installazione specifica. Se spegnendo e accendendo il dispositivo si rilevano interferenze alla ricezione dei segnali radio o televisivi, è consigliabile adottare una o più delle seguenti misure:

- Orientare di nuovo o spostare l'antenna ricevente.
- Aumentare la distanza tra il dispositivo e l'apparecchio ricevente.
- Collegare l'apparecchiatura a una presa diversa da quella a cui è collegato il ricevitore.
- Rivolgersi al rivenditore o a un tecnico radiotelevisivo competente.

## Modifiche

La normativa FCC prevede che l'utente venga informato che eventuali modifiche all'apparecchiatura non espressamente approvate dalla Hewlett-Packard possono far decadere il diritto dell'utente a usare tale apparecchiatura.

## Cavi

I collegamenti di questa apparecchiatura devono avere cavi schermati e cappucci per connettori RFI/EMI metallici in conformità con la normativa FCC.

## Dichiarazione di conformità per i prodotti con marchio FCC (solo USA)

Questo dispositivo è conforme alla Parte 15 delle norme FCC. Il suo utilizzo è soggetto a due condizioni: (1) non deve causare interferenze dannose, e (2) deve poter sostenere le eventuali interferenze ricevute, comprese quelle che potrebbero causare un funzionamento anomalo.

Per informazioni sui prodotti, rivolgersi a:

Hewlett-Packard Company  
P. O. Box 692000, Mail Stop 530113  
Houston, Texas 77269-2000

In alternativa, chiamare il numero

1-800-474-6836

Per questioni relative alla dichiarazione di conformità FCC, rivolgersi a:

Hewlett-Packard Company  
P. O. Box 692000, Mail Stop 510101  
Houston, Texas 77269-2000

In alternativa, chiamare il numero

1-281-514-3333

Per identificare il prodotto, usare il codice prodotto, il numero di serie o il numero di modello riportati sull'apparecchio.

## Smaltimento dei materiali

Questo prodotto HP contiene i materiali seguenti, che possono richiedere uno smaltimento speciale alla fine della vita utile dell'apparecchiatura:

- Mercurio nella lampada fluorescente nello schermo LCD.
- Piombo nella lega per saldatura e nei conduttori di certi componenti.

Lo smaltimento di questo materiale può essere soggetto a normative ambientali speciali. Per informazioni riguardo a smaltimento o riciclaggio, rivolgersi alle autorità locali o all'Electronic Industries Alliance (EIA) (<http://www.eiae.org>).

## Avviso per il Canada

Questo apparecchio digitale di Classe B è conforme a tutti i requisiti previsti dalle Canadian Interference-Causing Equipment Regulations.

## Avis Canadien

Cet appareil numérique de la classe B respecte toutes les exigences du Règlement sur le matériel brouilleur du Canada.

## Avviso per l'Europa

Questo prodotto è conforme alle seguenti direttive UE:

- Bassa tensione Direttiva 73/23/EEC
- Compatibilità elettromagnetica Direttiva 89/336/EEC

Il rispetto di queste direttive implica la conformità agli standard europei armonizzati applicabili (le norme europee) che sono riportati nella Dichiarazione di conformità UE rilasciata da Hewlett-Packard per questo prodotto o famiglia di prodotti.

Il rispetto di queste direttive è indicato dal seguente marchio di conformità apposto al prodotto:



Questo marchio è valido per prodotti non per telecomunicazioni e prodotti per telecomunicazioni con armonizzazione UE (per esempio Bluetooth).



Questo marchio è valido per prodotti per telecomunicazioni UE senza armonizzazione.  
\*Numero ente notificato (usato solo se applicabile — vedere l'etichetta del prodotto).

## Smaltimento delle apparecchiature da parte di privati nel territorio dell'Unione Europea



Questo simbolo presente sul prodotto o sulla sua confezione indica che il prodotto non può essere smaltito insieme ai rifiuti domestici. È responsabilità dell'utente smaltire le apparecchiature consegnandole presso un punto di raccolta designato al riciclo e allo smaltimento di apparecchiature elettriche ed elettroniche. La raccolta differenziata e il corretto riciclo delle apparecchiature da smaltire permette di proteggere la salute degli individui e l'ecosistema. Per ulteriori informazioni relative ai punti di raccolta delle apparecchiature, contattare l'ente locale per lo smaltimento dei rifiuti, oppure il negozio presso il quale è stato acquistato il prodotto.

## Avviso giapponese

この装置は、情報処理装置等電波障害自主規制協議会（VCCI）の基準に基づくクラスB情報技術装置です。この装置は、家庭環境で使用することを目的としていますが、この装置がラジオやテレビジョン受信機に近接して使用されると、受信障害を引き起こすことがあります。

取扱説明書に従って正しい取り扱いをして下さい。

## Avviso cavo alimentazione (Giappone)

製品には、同梱された電源コードをお使い下さい。  
同梱された電源コードは、他の製品では使用出来ません。

## Avviso coreano

### B급 기기 (가정용 정보통신기기)

이 기기는 가정용으로 전자파적합등록을 한 기기로서  
주거지역에서는 물론 모든지역에서 사용할 수 있습니다.



## Conformità Energy Star EPA



I prodotti che portano sulla confezione il contrassegno ENERGY STAR® sono conformi alle direttive per il risparmio energetico ENERGY STAR® della U.S. Environmental Protection Agency (agenzia degli Stati Uniti per la protezione ambientale).

I prodotti con il contrassegno ENERGY STAR® sono stati progettati in modo da ridurre i consumi elettrici, con conseguente risparmio economico e minor impatto ambientale.

ENERGY STAR® è un marchio registrato del governo degli Stati Uniti.

## Programma di riciclaggio HP

HP mette a disposizione in vari paesi un servizio per il ritiro dei prodotti HP e di altri produttori che sono giunti al termine del ciclo di vita utile.

Le condizioni e la disponibilità di tali servizi varia da zona a zona, a seconda delle norme vigenti e delle esigenze dei clienti. Per informazioni al riguardo visitare il sito Web di HP all'indirizzo: <http://www.hp.com/recycle>

Numero Parte: 378428-B23