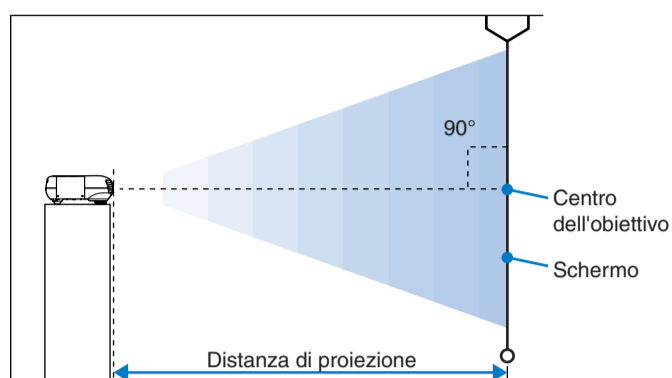


# Guida alla configurazione

## 1 Installazione

### Regolare le dimensioni di proiezione.

Le dimensioni dell'immagine proiettata sono fondamentalmente determinate dalla distanza che intercorre tra l'obiettivo di proiezione e lo schermo.



L'altezza tra la parte centrale dell'obiettivo e il margine inferiore dello schermo varia in base all'impostazione della funzione di spostamento dell'obiettivo.

Fare riferimento alla tabella riportata di seguito per il posizionamento del proiettore, in modo che le immagini vengano proiettate sullo schermo con le dimensioni ottimali.

Unità : cm

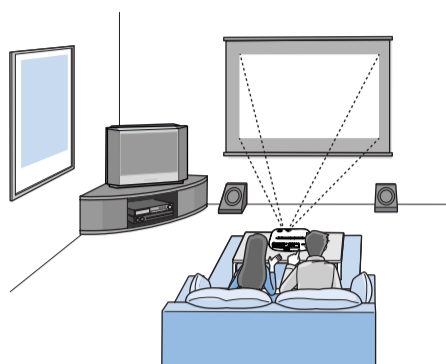
Dimensioni dello schermo 16:9	Distanza di proiezione	
	Più breve (Regolazione dello zoom: grandangolo)	Più lunga (Regolazione dello zoom: telefoto)
30"	66 x 37	87-133
40"	89 x 50	118-179
60"	130 x 75	179-270
70"	154 x 87	209-316
80"	180 x 100	240-361
100"	220 x 120	301-452
200"	440 x 250	606-909
300"	660 x 370	911-1365

Unità : cm

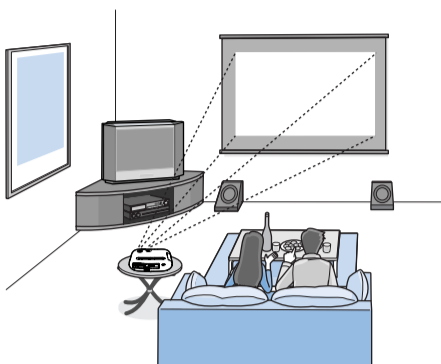
Dimensioni dello schermo 4:3	Distanza di proiezione	
	Più breve (Regolazione dello zoom: grandangolo)	Più lunga (Regolazione dello zoom: telefoto)
30"	61 x 46	108-164
40"	81 x 61	146-220
60"	120 x 90	221-332
70"	142 x 106	258-388
80"	160 x 120	295-443
100"	200 x 150	370-555
200"	410 x 300	745-1114
300"	610 x 460	1119-1672

### Metodi di proiezione

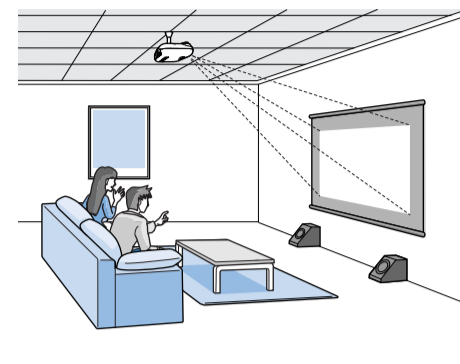
Quando il proiettore è installato direttamente davanti allo schermo



Quando il proiettore è installato lateralmente rispetto allo schermo



Quando il proiettore è sospeso al soffitto



Quando si sospende il proiettore al soffitto, modificare le impostazioni del menu di configurazione.



- Evitare di installare il proiettore in luoghi, come camere da letto, che possono essere polverosi. Pulire il filtro dell'aria almeno una volta ogni 3 mesi e pulirli più frequentemente se il proiettore viene utilizzato in un ambiente polveroso.

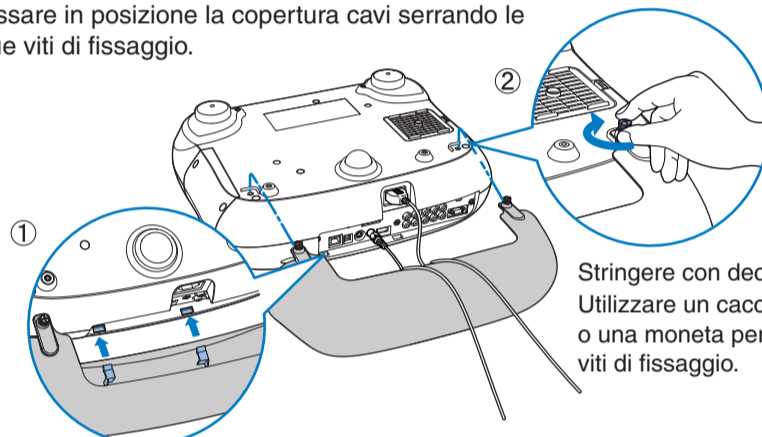
- Con l'installazione in prossimità di un muro, lasciare uno spazio di almeno 20 cm tra il proiettore e il muro.
- Per fissare il proiettore al soffitto è necessario un metodo speciale di installazione. Contattare il fornitore del prodotto se si desidera utilizzare questo metodo di

### Installazione della copertura cavi

Una volta collegato il computer o i dispositivi video, è possibile installare la copertura cavi in dotazione con il proiettore, che consente di coprire i connettori in modo da ridurre l'impatto estetico.

#### Installazione

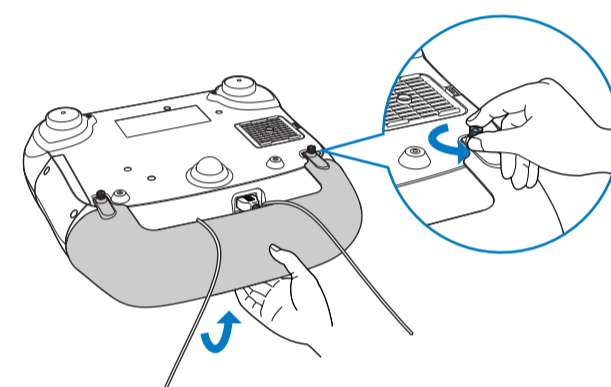
- Inserire le due linguette all'interno della copertura cavi nelle apposite fessure sul proiettore.
- Fissare in posizione la copertura cavi serrando le due viti di fissaggio.



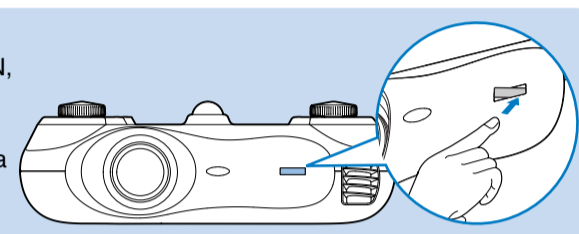
Stringere con decisione. Utilizzare un cacciavite Phillips o una moneta per serrare le viti di fissaggio.

#### Rimozione

Allentare e rimuovere le viti di fissaggio, quindi sollevare e rimuovere la copertura cavi.



Per i fissaggi al soffitto, è possibile invertire l'orientamento della piastra con il logo EPSON, che altrimenti risulterebbe capovolta. Premere con un dito sul lato della piastra corrispondente all'uscita di scarico dell'aria. La parte opposta della piastra si solleva. Estrarre leggermente la piastra e girarla.



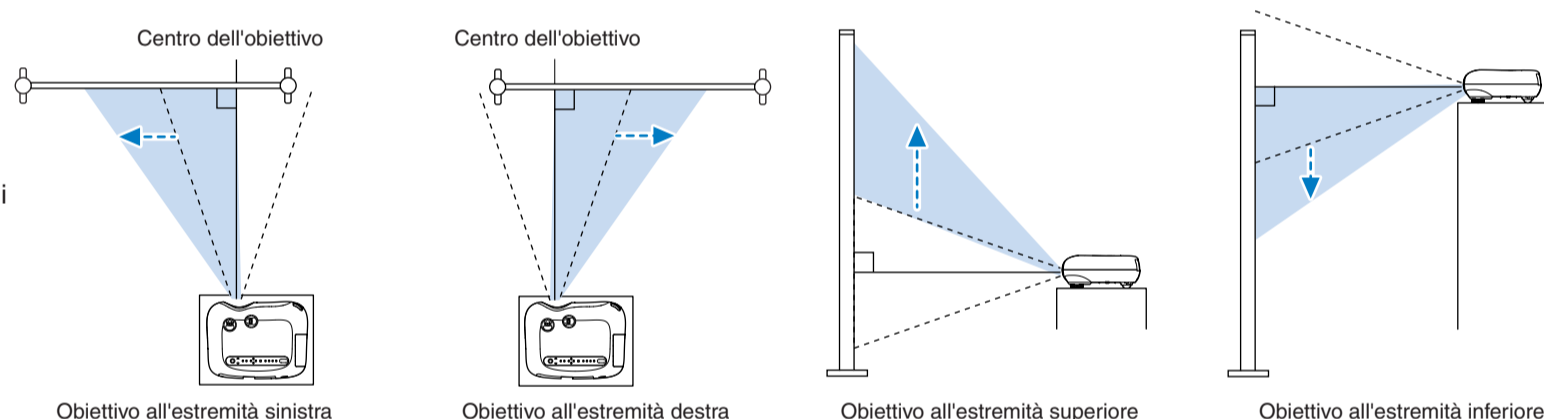
### Regolazione della funzione di spostamento dell'obiettivo

È possibile utilizzare la regolazione dello spostamento dell'obiettivo per proiettare le immagini nella posizione desiderata, senza distorcerle, inoltre questa funzione risulta particolarmente utile quando si utilizza il proiettore in una delle seguenti posizioni di installazione.

- Proiettore sospeso al soffitto
- Schermo in posizione elevata
- Proiettore installato lateralmente rispetto allo schermo, in modo che sia possibile sedere direttamente di fronte allo schermo per guardare le immagini
- Proiettore posizionato su una mensola, uno scaffale, ecc.

☞ **5** Regolazione della schermata di proiezione - Regolazione della posizione delle immagini proiettate (funzione di spostamento dell'obiettivo)

\* Le linee punteggiate indicano la distanza di proiezione dalla posizione centrale dell'obiettivo.



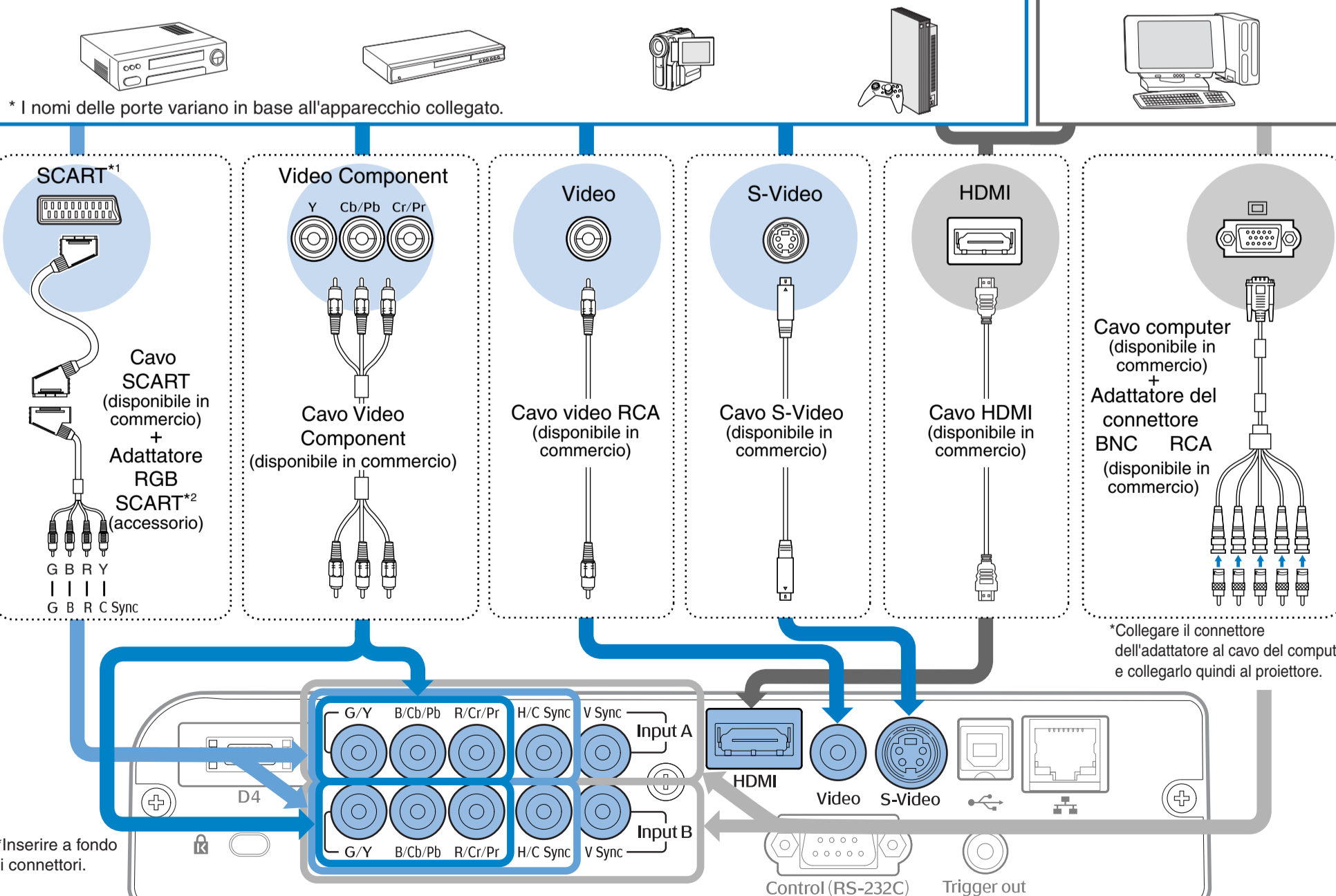
## 2 Collegamento delle sorgenti immagine

- Prima di effettuare il collegamento, spegnere sia il proiettore, sia la sorgente del segnale. Se uno dei due apparecchi è acceso quando viene eseguito il collegamento, possono verificarsi danni.
- Prima di eseguire i collegamenti, controllare la forma dei connettori dei cavi e delle porte degli apparecchi. Se si cerca di forzare un connettore ad adattarsi a una porta di un apparecchio di forma diversa o con un numero differente di terminali, possono verificarsi malfunzionamenti o danni al connettore o alla porta.

Alcune sorgenti di segnale possono essere dotate di porte di forma speciale. In questi casi, utilizzare i cavi accessori o opzionali per eseguire i collegamenti.

Apparecchi video (Videoregistratori VHS, lettori DVD, console da gioco, ecc.)

Computer



\*Inserire a fondo i connettori.

\*1 Se è stato collegato un apparecchio DVD utilizzando un adattatore RGB SCART, modificare l'impostazione "InputA" o "InputB" su "RGB-Video".

☞ Selezione della sorgente delle immagini in 4.

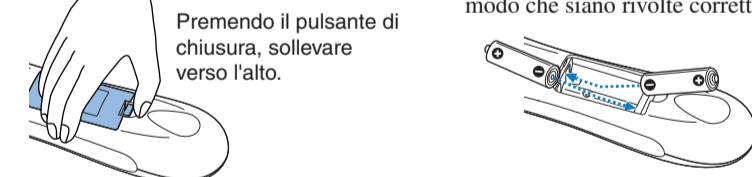
\*2 Per alcune aree l'adattatore RGB SCART potrebbe non essere incluso come accessorio.

## 3 Preparazione del telecomando

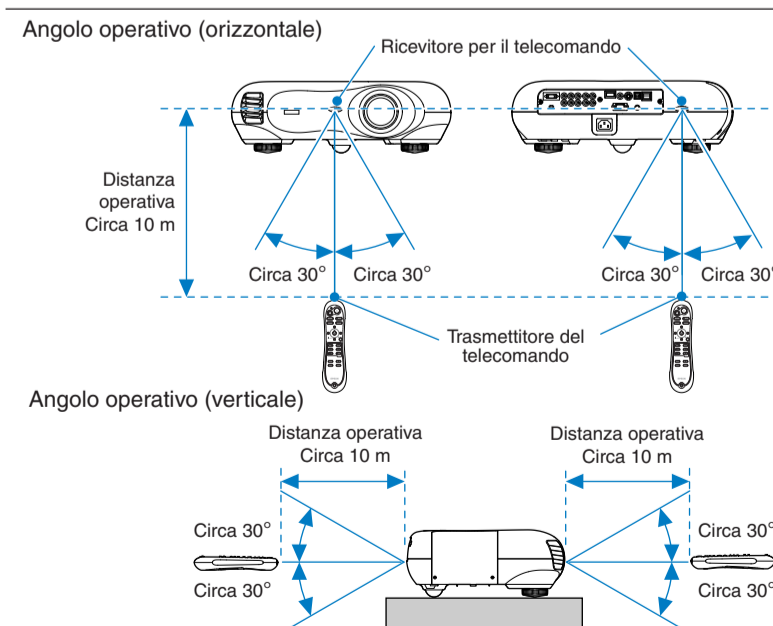
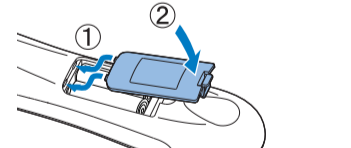
### Inserimento delle batterie nel telecomando

Il telecomando non viene fornito con le batterie inserite. Inserire le batterie accessorie prima di utilizzare il telecomando.

- Rimuovere lo sportello delle batterie.
- Inserire le batterie. Verificare i segni (+) e (-) all'interno del vano batterie e inserire le batterie in modo che siano rivolte correttamente.



- Installare lo sportello delle batterie.
  - Inserire la linguetta.
  - Premere verso il basso fino allo scatto di chiusura dello sportello del vano batterie.



### Periodo di sostituzione delle batterie

Se si verificano ritardi nella risposta del telecomando o se il telecomando non funziona dopo un certo periodo di utilizzo, è possibile che le batterie si siano esaurite. In questo caso, sostituire le batterie con due nuove batterie. Come batterie di sostituzione, utilizzare due batterie AA alcaline nuove.

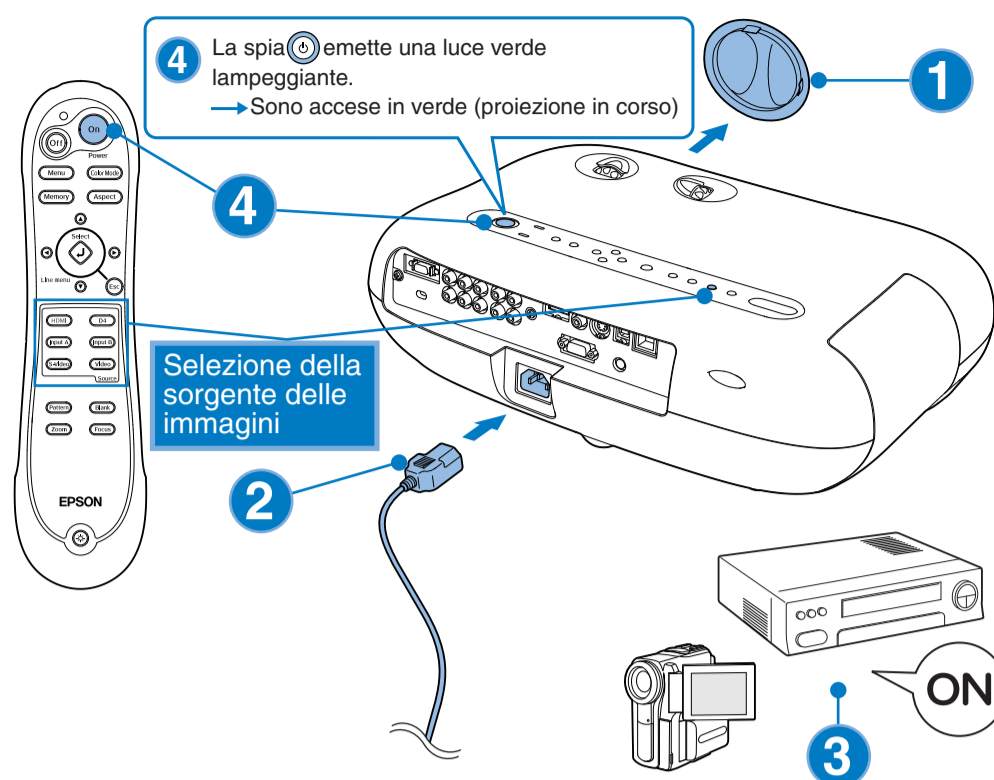


## 4 Accensione del proiettore e proiezione delle immagini

- 1 Se il copriobiettivo è installato, rimuoverlo.
- 2 Utilizzare il cavo di alimentazione accessorio per collegare il proiettore a una presa elettrica.
- 3 Accendere la sorgente del segnale (per le sorgenti video, premere il pulsante [Play] per avviare la riproduzione).
- 4 Accendere il proiettore.  
Dopo alcuni istanti, la lampada si accende e la proiezione viene avviata.

Quando il proiettore viene acceso, l'area circostante i pulsanti e i caratteri del pannello di controllo si illumina. Questa opzione consente di controllare il proiettore in ambienti scuri.

- Questo proiettore è dotato di una funzione di "Impostazione blocco" per impedire operazioni accidentali o errate.
- Per spegnere la luce dell'area circostante i pulsanti e i caratteri del pannello di controllo, impostare l'opzione "Illuminazione tasto" su "OFF".
- Manuale dell'utente: "Funzioni dei menu di configurazione"



Questo proiettore è dotato di una funzione di Setup Automatico che regola automaticamente le immagini sulla qualità ottimale quando viene modificato il segnale in ingresso proveniente dal computer collegato.

Se al proiettore è collegato un computer laptop o un computer con schermo LCD, potrebbe essere necessario utilizzare la tastiera o le impostazioni di funzionamento per modificare la destinazione di uscita. Premere senza rilasciare il tasto **[Fn]**, quindi premere il tasto **[F5]** (contrassegnato da simboli quali  $\square$  /  $\square$ ). Dopo aver eseguito la selezione, viene avviata la proiezione.

Documentazione del computer

Example of output selection	
NEC	<b>[Fn]</b> + <b>[F5]</b>
Panasonic	<b>[Fn]</b> + <b>[F5]</b>
Toshiba	<b>[Fn]</b> + <b>[F5]</b>
IBM	<b>[Fn]</b> + <b>[F5]</b>
SONY	<b>[Fn]</b> + <b>[F5]</b>
Fujitsu	<b>[Fn]</b> + <b>[F5]</b>
Macintosh	Imposta l'opzione di mirroring o il rilevamento del segnale da visualizzare.

### Selezione della sorgente delle immagini

Se è collegata più di una sorgente di segnale o se non viene proiettata alcuna immagine, utilizzare i pulsanti del telecomando o del pannello di controllo del proiettore per selezionare la sorgente di segnale.

#### Uso del telecomando

Premere il pulsante su cui è riportato il nome della porta a cui è collegata la sorgente di segnale desiderata.

Se la sorgente del segnale è collegata alla porta [D4], [InputA] o [InputB], premere **[D4]**, **[Input A]** o **[Input B]**, per fare in modo che i segnali video corrispondano ai segnali provenienti dal dispositivo video.

Video Component : **[D4]** **D4 (Auto)** (impostazione predefinita)  
**[Input A]**, **Component : Auto** (impostazione predefinita)  
 Se i colori risultano non naturali, impostare su **Component: YCbCr** o **Component: YPbPr**

#### Video RGB

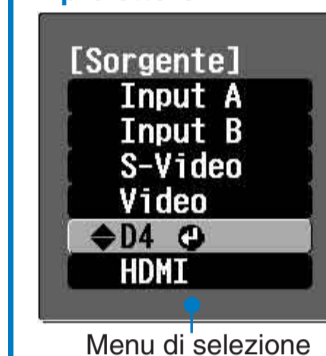
L'impostazione viene modificata nel modo seguente ad ogni pressione di **[D4]**.

D4 (Auto) → D4 (YCbCr) → D4 (YPbPr)

La sorgente delle immagini cambia come descritto di seguito ogni volta che si preme **[Input A]** o **[Input B]**.

Component : Auto → Component : YCbCr  
 RGB ← RGB-Video ← Component : YPbPr

#### Selezione della sorgente utilizzando il pannello di controllo del proiettore



Se si preme **[Source]**, viene visualizzato il menu di selezione. Utilizzare **[Left]** e **[Right]** per selezionare la sorgente del segnale. Premere **[Enter]** per accettare la selezione.

Se si seleziona "D4", "Input A" o "Input B", viene visualizzato un menu per la selezione del formato del segnale. Selezionare l'impostazione corrispondente al segnale immagine dell'apparecchio collegato.

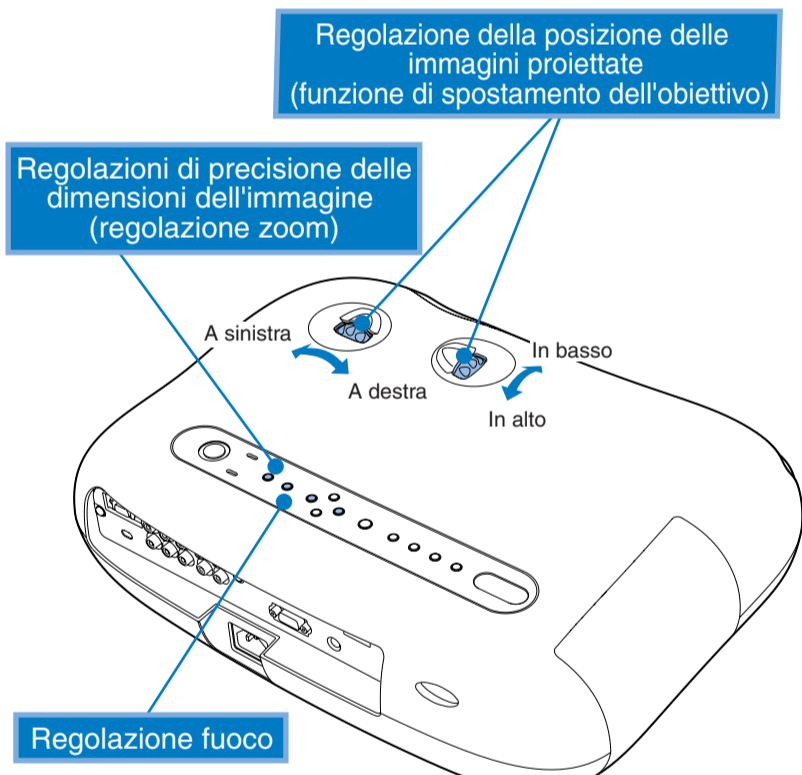
### Non è possibile selezionare la sorgente del segnale / Le immagini non vengono proiettate correttamente

Se si verifica un problema inerente la proiezione anche se il proiettore è configurato e connesso correttamente, verificare i punti seguenti. Se dopo aver verificato i punti seguenti il problema non viene risolto, fare riferimento a "Quando non è possibile ottenere indicazioni dalle spie" nel Manuale dell'utente.

Non è possibile selezionare una sorgente di segnale collegata.	Le impostazioni del segnale in ingresso corrispondono alle impostazioni del proiettore? Quando l'apparecchio è collegato alla porta [InputA] o [InputB]	Premere <b>[Source]</b> , <b>[Input A]</b> o <b>[Input B]</b> in base alla sorgente di ingresso video e selezionare il formato corrispondente al segnale del dispositivo.
	La sorgente del segnale sta riproducendo le immagini?	Premere il pulsante [Play] del videoregistratore per avviare la riproduzione sull'apparecchio video.
	Il videoregistratore è stato collegato utilizzando un adattatore RGB SCART?	Premere <b>[Video]</b> per impostare la sorgente delle immagini su Video.
	L'apparecchio DVD è stato collegato utilizzando un adattatore RGB SCART?	Modificare l'impostazione dell'apparecchio DVD su uscita RGB.

Le immagini risultano tendenti al verde o tendenti al viola	Le impostazioni del segnale in ingresso corrispondono alle impostazioni del proiettore? Quando l'apparecchio è collegato alla porta [InputA] o [InputB]	Premere <b>[Source]</b> , <b>[Input A]</b> o <b>[Input B]</b> in base alla sorgente di ingresso video e selezionare il formato corrispondente al segnale del dispositivo.
---	---	---

## 5 Regolazione della schermata di proiezione



Dopo che la lampada si è accesa, è possibile eseguire la regolazione dello zoom e della messa a fuoco.

Premere una volta **[Left]** o **[Right]** per modificare la regolazione di un singolo incremento oppure mantenere premuto per la regolazione continua.

#### Regolazione fuoco

Se si preme **[Focus]**, sull'immagine viene visualizzata l'icona di regolazione. Premere **[Left]** o **[Right]** per regolare la messa a fuoco. Premere nuovamente **[Focus]** per completare la regolazione.

È inoltre possibile eseguire la regolazione mentre viene visualizzato il modello di prova.

#### Regolazione della posizione delle immagini proiettate (funzione di spostamento dell'obiettivo)

Utilizzare i due selettori di regolazione dell'obiettivo per regolare la posizione dell'immagine. Quando si ruota il selettore per lo spostamento dell'obiettivo, si percepisce un punto di resistenza.

Questo punto indica approssimativamente il punto di regolazione centrale per la gamma di regolazione. Inoltre, se non è possibile ruotare ulteriormente il selettore di spostamento dell'obiettivo e lo spostamento dell'immagine si interrompe, non è possibile nessun'altra regolazione.

Manuale dell'utente: "Regolazione della funzione di spostamento dell'obiettivo"

#### Regolazioni di precisione delle dimensioni dell'immagine (regolazione zoom)

Se si preme **[Zoom]**, sull'immagine viene visualizzata l'icona di regolazione. Premere **[Left]** o **[Right]** per regolare lo zoom. Premere nuovamente **[Zoom]** per completare la regolazione.

È inoltre possibile eseguire la regolazione mentre viene visualizzato il modello di prova.

Se si preme **[Zoom]** o **[Focus]**, sulla schermata viene visualizzata l'indicazione  $\square$  che indica, se la regolazione non è possibile, che è stata attivata la funzione di "Blocco di zoom" o di "Blocco del focus" a fuoco. Se si desiderano eseguire regolazioni, disattivare la funzione di blocco.

Manuale dell'utente: "Funzioni dei menu di configurazione"

### Visualizzazione di un modello di prova

È possibile proiettare un modello di prova, ad esempio, durante l'installazione del proiettore per correggere la distorsione trapezoidale ed eseguire le regolazioni del menu di linea.

Premere **[Pattern]** e selezionare il tipo di modello di prova dal menu di selezione.

Menu di selezione

[Monoscopio]  
Reticolo  
Scala dei grigi  
Esci

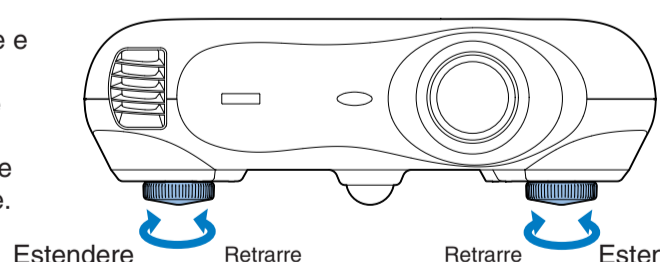
Cancello la visualizzazione del modello di prova

- Reticolo**  
Questo modello può essere utilizzato per verificare se il proiettore è inclinato o installato verticalmente di fronte allo schermo.
- Scala dei grigi**  
Questo menu consente di regolare la luminosità, la qualità o il tono colore delle immagini. La regolazione viene eseguita utilizzando il menu della linea. Quando non vengono ricevuti segnali immagine, non è possibile eseguire altre regolazioni oltre la regolazione della luminosità.

### Correzione dell'inclinazione del proiettore

Se le immagini proiettate sono inclinate orizzontalmente, utilizzare i piedini anteriori regolabili per regolare il proiettore in senso orizzontale.

Per estendere i piedini, portarsi dietro il proiettore e ruotare i piedini verso l'esterno con entrambe le mani. Si noti che i piedini sono progettati per essere ruotati in direzioni diverse.

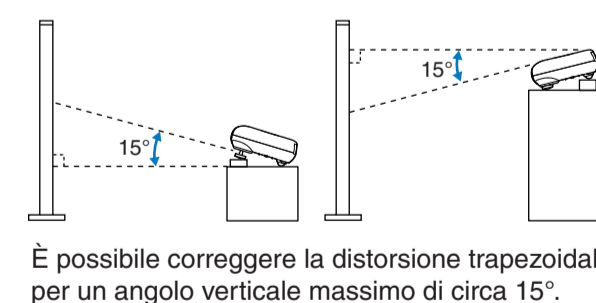


### Correzione della distorsione trapezoidale (Trapezoide)

Per regolare la posizione di proiezione al di sopra o al di sotto dell'intervallo di regolazione della funzione di spostamento dell'obiettivo, installare il proiettore angolato rispetto allo schermo.

Se il proiettore viene installato angolato rispetto allo schermo, le immagini possono presentare distorsione trapezoidale. In questo caso, premere **[Up]** o **[Down]** sul pannello di controllo del proiettore per regolare le immagini.

Tuttavia, la qualità delle immagini risulta inferiore rispetto a quando viene utilizzata la funzione di spostamento dell'obiettivo. Se l'obiettivo è stato spostato orizzontalmente, non sarà possibile eliminare completamente la distorsione trapezoidale. Per correggere la distorsione trapezoidale, spostare l'obiettivo nella posizione orizzontale centrale.



È possibile correggere la distorsione trapezoidale per un angolo verticale massimo di circa 15°.

## 6 Spegnimento del proiettore

- 1 Spegner le sorgenti di segnale collegate al proiettore.
- 2 Premere **[Power]** sul telecomando o **[Power]** sul proiettore.

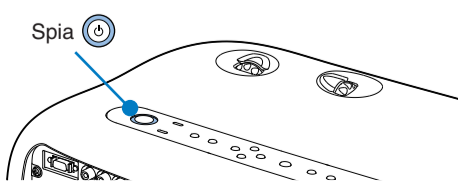
Premendo **[Power]** viene visualizzato il messaggio a destra, quindi premere nuovamente **[Power]**.

Spegnere il VideoProiettore?  
Sì: Premere il pulsante **[Power]**  
No: Premere un altro pulsante

Se viene visualizzato il messaggio "Il proiettore è surriscaldato. Assicurarsi che niente blocchi il foro di aerazione e pulire o sostituire il filtro.", premere **[Power]** o **[Power]** per spegnere l'unità, quindi seguire le istruzioni riportate nel messaggio.

La spia  $\square$  lampeggia in arancione e il periodo di raffreddamento ha inizio. Non è possibile utilizzare il telecomando o il pannello di controllo del proiettore durante il raffreddamento (per circa 30 secondi). Quando il raffreddamento è completato, la spia  $\square$  emette luce arancione costantemente e il proiettore passa in modalità standby.

Se il proiettore viene posizionato su una superficie piana, ad esempio, su un tavolo, l'uscita dell'aria scalda la parte di superficie ad essa circostante.



- 3 Applicare il copriobiettivo.  
Applicare il copriobiettivo alla lente quando il proiettore non viene utilizzato, per proteggere l'obiettivo dalla polvere e dagli altri agenti esterni.
- 4 Quando si prevede di non utilizzare il proiettore per lunghi periodi di tempo, scollegare il cavo di alimentazione dalla presa elettrica.  
Accertarsi sempre che il proiettore sia in condizione di standby prima di scollegare la spina dell'alimentazione. Dopo aver scollegato la spina dell'alimentazione, la spia  $\square$  rimane accesa per alcuni istanti, quindi si spegne.
- 5 Inoltre, scollegare i cavi che collegano gli altri apparecchi al proiettore.