

# Guida d'installazione

Modelli di telecamera Dome Avigilon™ HD Multisensor:

12W-H3-4MH-DO1 e 9W-H3-3MH-DO1

# Informazioni importanti sulla sicurezza

Il presente manuale fornisce informazioni relative all'installazione e al funzionamento, nonché precauzioni d'uso di questa telecamera. Un'installazione non corretta potrebbe causare un guasto inaspettato. Prima di installare questa apparecchiatura leggere attentamente il presente manuale. Fornire il presente manuale al proprietario dell'apparecchiatura per usi futuri.



I simboli di avviso indicano la presenza di un voltaggio pericoloso all'interno o all'esterno dell'involucro del prodotto che comporta un rischio di folgorazione, gravi lesioni o morte se non vengono adottate le dovute precauzioni.



I simboli di attenzione mettono in guardia l'utente dalla presenza di rischi di lesioni moderate o di minore entità e di danni alle cose e al prodotto stesso, se non vengono adottate le dovute precauzioni.



**AVVISO** - Il mancato rispetto delle seguenti istruzioni potrebbe causare gravi danni o la morte.

- L'installazione deve essere eseguita esclusivamente da personale qualificato ed essere conforme a tutte le norme vigenti.
- Il presente prodotto è stato progettato per essere alimentato da unità di alimentazione a norma UL marcate "Classe 2" o "LPS" o "Limited Power Source" con alimentazione in uscita di 24 VDC +/- 10%, 37 VA min. oppure 24 VDC +/- 10%, 26 W min. oppure Power over Ethernet (PoE) IEEE802.3af Tipo 3 in conformità con PSE (Power Sourcing Equipment) a 44-57 VDC, 13 W min. oppure Power over Ethernet (PoE) IEEE802.3at Tipo 2 in conformità con PSE (Power Sourcing Equipment) a 50-57 VDC, 25,5 W min.
- Qualsiasi fonte esterna di alimentazione collegata al presente dispositivo può essere collegata solo ad altro prodotto Avigilon della stessa serie di modelli. I collegamenti per alimentazione esterna devono essere adeguatamente isolati.
- Non collegare direttamente alla rete di alimentazione per nessuna ragione.



**ATTENZIONE** - Il mancato rispetto delle seguenti istruzioni potrebbe causare incidenti o danneggiare la telecamera.

- Non installare vicino a fonti di calore come termosifoni, bocchette di diffusione di aria calda, stufe o altre fonti di calore.
- Non sottoporre i cavi ad eccessiva tensione, carico o compressione.
- Non aprire o smontare il dispositivo. Non vi sono parti soggette a manutenzione da parte dell'utente.
- Per tutte le procedure di assistenza rivolgersi a personale qualificato. L'assistenza può essere necessaria in caso di danneggiamento del dispositivo (per fuoriuscita di liquidi o caduta di oggetti), esposizione alla pioggia o all'umidità, malfunzionamento o caduta.
- Non usare detergenti aggressivi o abrasivi per pulire il corpo del dispositivo.
- Utilizzare esclusivamente accessori raccomandati da Avigilon.

# Avvisi normativi

Questo dispositivo è conforme alla parte 15 delle norme FCC. L'uso è soggetto alle due seguenti condizioni: (1) il dispositivo non può causare interferenze dannose e (2) il dispositivo deve sopportare le eventuali interferenze ricevute, incluse quelle che possono causare un funzionamento indesiderato.

Questa apparecchiatura digitale di Classe B è conforme allo standard canadese ICES-003.

## Avviso FCC

La presente apparecchiatura è stata testata e certificata conformemente ai limiti previsti per i dispositivi digitali di classe B, secondo la Parte 15 delle norme FCC. Tali limiti sono stati pensati per fornire una ragionevole protezione contro interferenze dannose in installazioni residenziali. La presente apparecchiatura genera, utilizza e può irradiare energia a frequenza radio e, se non installata ed impiegata secondo quanto specificato nelle istruzioni, può causare interferenze dannose per le comunicazioni radio. Ciononostante, non ci sono garanzie che non possano verificarsi interferenze in una particolare installazione. In caso di interferenze dannose alla ricezione di radio e televisione da parte della presente apparecchiatura, rilevabili spegnendo ed accendendo l'apparecchiatura stessa, si raccomanda all'utente di tentare di correggere l'interferenza attraverso una o più tra le seguenti misure:

- Riorientare e ricollocare l'antenna di ricezione.
- Aumentare la distanza tra l'apparecchiatura e il ricevitore.
- Collegare l'apparecchiatura ad una presa su un circuito diverso da quello a cui è collegato il ricevitore.
- Consultare il fornitore o un tecnico radio/TV qualificato per assistenza

Modifiche o cambiamenti apportati alla presente apparecchiatura non espressamente approvati da Avigilon Corporation o da terze parti autorizzate da Avigilon Corporation potrebbero invalidare l'autorizzazione dell'utente all'utilizzo della presente apparecchiatura.

## Informazioni sullo smaltimento e sul riciclaggio

Al termine del ciclo di vita del presente prodotto, smaltire lo stesso secondo la normativa e le linee guida locali sullo smaltimento dei rifiuti.

A rischio di incendi, esplosioni e bruciature. Non smontare, schiacciare, surriscaldare oltre i 100 °C (212 °F) o incenerire.

### Unione Europea:



Questo simbolo significa che secondo le norme e i regolamenti locali il prodotto deve essere smaltito separatamente dai rifiuti domestici. Al termine del ciclo di vita di questo prodotto, recarsi in un punto di raccolta rifiuti predisposto dalle autorità locali. Alcuni punti di raccolta rifiuti accettano prodotti gratuitamente. La raccolta

differenziata e il riciclaggio di questo prodotto al momento dello smaltimento aiuteranno a preservare le risorse naturali e ad assicurare che sia riciclato secondo modalità pensate per proteggere la vita umana e l'ambiente.

## Note legali

© 2015, Avigilon Corporation. Tutti i diritti riservati. AVIGILON, il logo AVIGILON, e AVIGILON CONTROL CENTER sono marchi commerciali di Avigilon Corporation. Altri nomi di prodotti qui menzionati potrebbero essere marchi commerciali di proprietà dei rispettivi proprietari. L'assenza dei simboli ™ e ® accanto a ciascun marchio nel prodotto o nella relativa confezione non è indice della mancata proprietà del marchio commerciale correlato. Salvo quando espressamente concesso per iscritto, nessuna licenza viene concessa in relazione ad alcun copyright, progetto industriale, marchio commerciale, brevetto o altri diritti sulla proprietà intellettuale di Avigilon Corporation o dei suoi concessionari.

## Dichiarazione di non responsabilità

Il presente documento è stato compilato e pubblicato includendo le descrizioni e le specifiche dei prodotti più recenti. Il contenuto di questo documento e le specifiche dei prodotti descritti sono soggetti a modifiche senza preavviso. Avigilon Corporation si riserva il diritto di apportare modifiche senza preavviso. Né Avigilon Corporation, né una qualsiasi delle sue società affiliate garantisce la completezza o l'accuratezza delle informazioni contenute in questo documento e non è responsabile per l'uso di, o l'affidamento su, tali informazioni. Avigilon Corporation non sarà responsabile di alcun danno (inclusi indiretti) causato dall'affidamento sulle informazioni fornite in questa sede.

Avigilon Corporation  
<http://www.avigilon.com>

PDF-H3-MH-DO-A

Revisione: 2 - IT

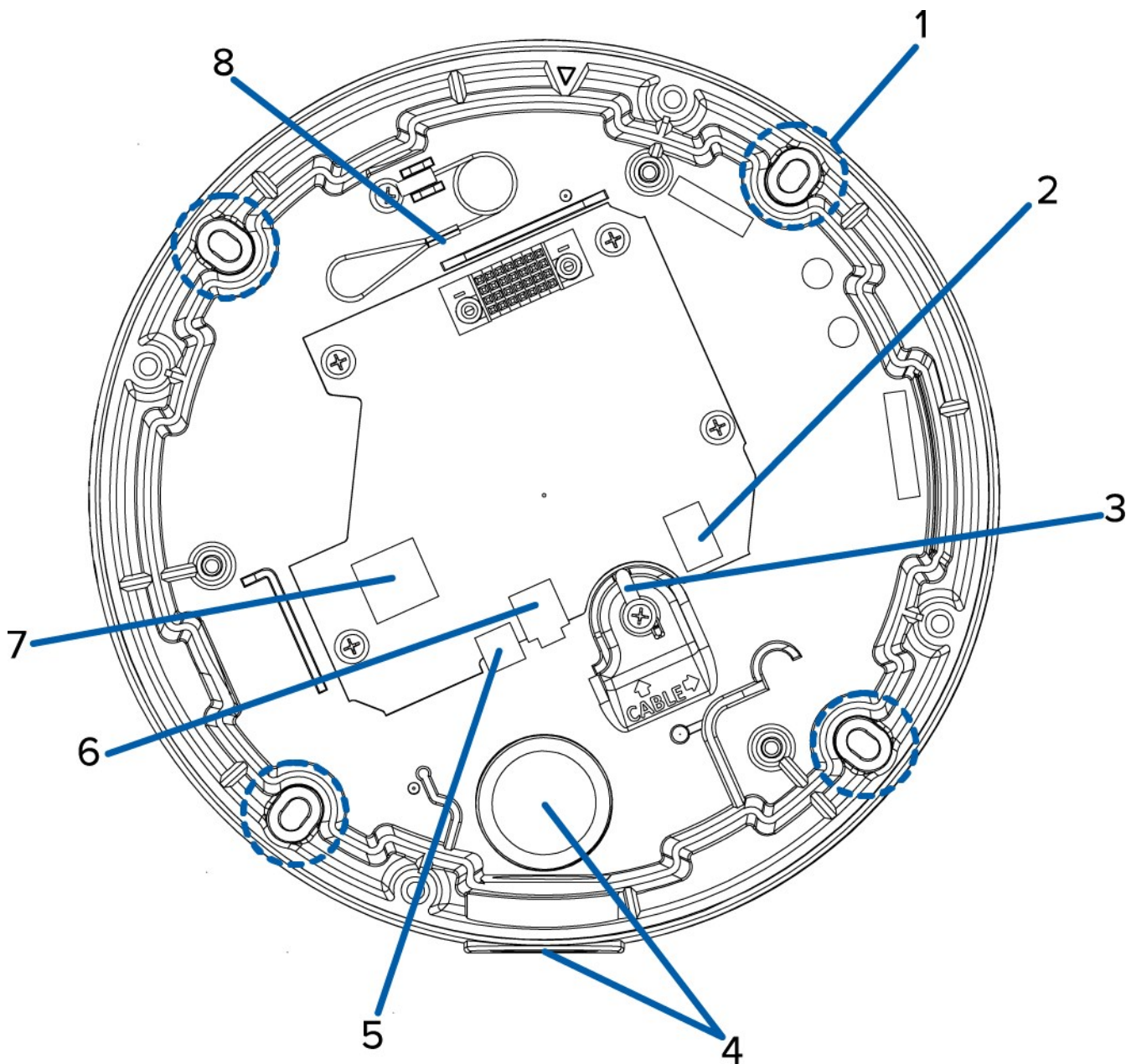
20150820

# Sommario

Panoramica .....	1
Vista della base .....	1
Telecamera .....	3
Installazione .....	5
Contenuto della confezione della telecamera .....	5
Precauzioni per installazioni nelle vicinanze di acqua marina .....	5
Passaggi per l'installazione .....	5
Preparazione della telecamera per l'installazione .....	6
Installazione della base .....	6
Connessione dei cavi .....	7
(Opzionale) Configurazione dell'archiviazione integrata .....	8
Installazione del modulo della telecamera .....	9
Assegnazione Indirizzo IP .....	10
Accesso a Live Video Stream .....	11
Puntamento della Telecamera Dome .....	11
Installazione della copertura dome .....	12
Per ulteriori informazioni .....	12
Connessioni dei cavi .....	13
Connessione dell'alimentazione esterna .....	13
Connessione di periferiche esterne .....	13
Connessione di microfoni e altoparlanti .....	14
Indicatori LED .....	16
Ripristino delle impostazioni predefinite di fabbrica .....	17
Impostazione dell'indirizzo IP attraverso il metodo ARP/Ping .....	18
Pulizia .....	19
Cupola dome .....	19
Corpo .....	19
Specifiche .....	20
Garanzia limitata e Assistenza tecnica .....	22

# Panoramica

## Vista della base



**1. Fori di montaggio**

Punti di installazione per la telecamera.

**2. Blocco connettore I/O**

Fornisce connessioni a dispositivi esterni di entrata/uscita.

### 3. Occhiello di ritenzione del cavo

Linguetta di fissaggio dei cavi in posizione.

### 4. Foro per il passaggio dei cavi

Un foro per il passaggio dei cavi di rete, di alimentazione e I/O.

### 5. Blocco connettore di alimentazione

Accetta un blocco terminazione con connessione d'alimentazione AC o DC. L'ingresso DC può essere di entrambe le polarità. Necessario solo in mancanza di alimentazione Power over Ethernet.

### 6. Connettore audio I/O

Supporta connettore mini-jack (3,5 mm).

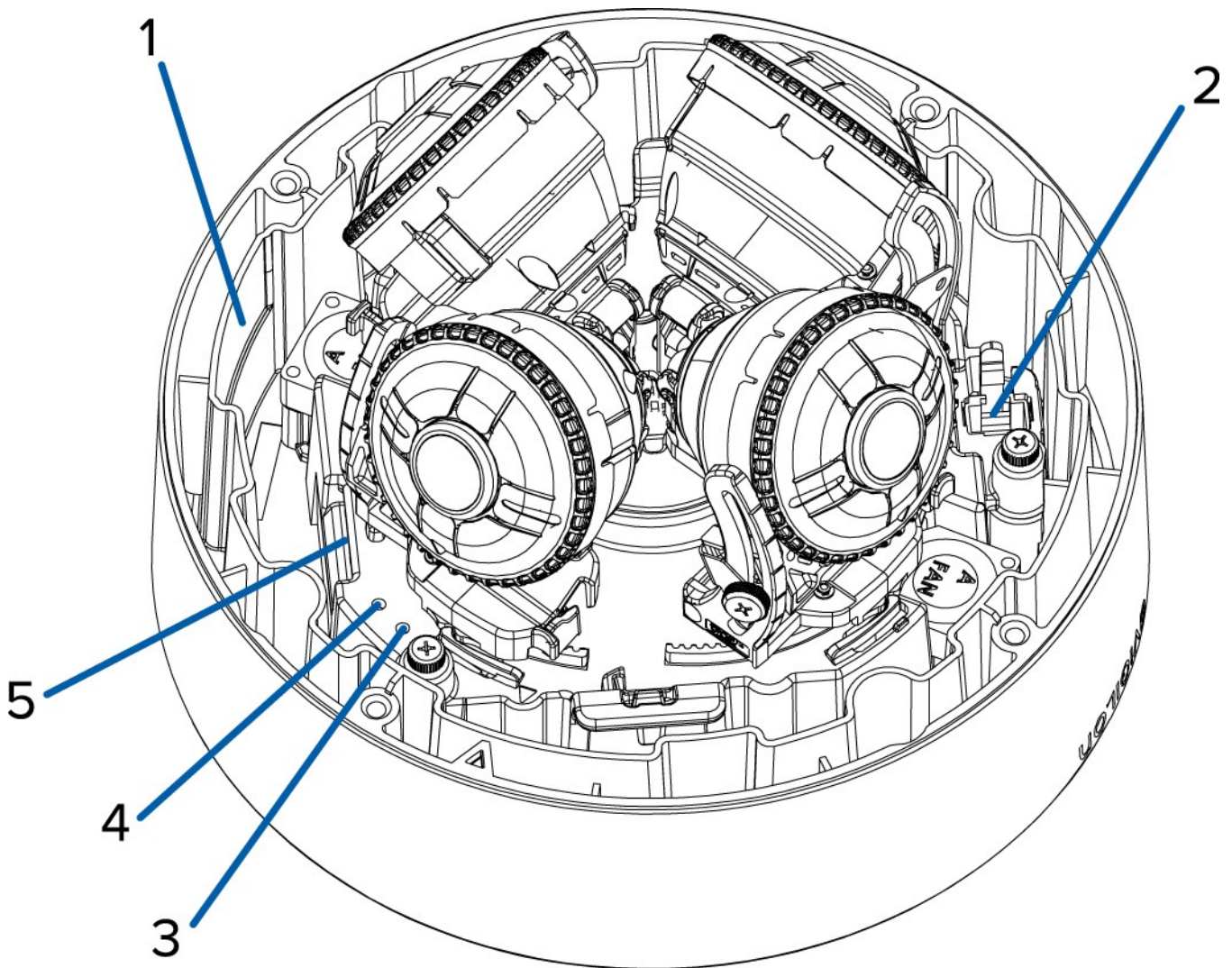
### 7. Porta Ethernet

Supporta una connessione Ethernet ad una rete. La comunicazione con il server e la trasmissione dei dati immagine avviene attraverso questa connessione. Riceve inoltre alimentazione quando connessa ad una rete che fornisce Power over Ethernet.

### 8. Cordino di sicurezza

Viene collegato al punto di sostegno del modulo della telecamera principale per impedire la caduta della telecamera dopo l'installazione.

## Telecamera



**1. Etichetta numero seriale**

Numero di serie prodotto ed etichetta numero ricambio.

**2. Porta Ethernet di configurazione**

Una porta Ethernet secondaria per la configurazione della telecamera. Non supporta PoE.

**3. LED di collegamento**

Indica la presenza di una connessione attiva sulla porta Ethernet.

**4. LED di stato della connessione**

Fornisce informazioni relative al funzionamento del dispositivo. Per ulteriori informazioni, vedere *Indicatori LED* a pagina 16.



## 5. Slot scheda SD

Compatibile con una scheda SD per l'archiviazione integrata.

# Installazione

## Contenuto della confezione della telecamera

Assicurarsi che la confezione contenga i seguenti articoli:

- Telecamera Dome Avigilon™ HD Multisensor
- Blocco terminazione
- Chiave Torx T20
- Dima di foratura adesiva
- Tassello di chiusura NPT da ¾ di pollice con O-ring
- Nastro di guarnizione in teflon
- Viti di montaggio
- Tasselli di fissaggio a muro

## Precauzioni per installazioni nelle vicinanze di acqua marina

Gli ambienti salini sono aggressivi per la vernice e l'aspetto esterno delle telecamere, le cui funzionalità tuttavia rimangono invariate se l'installazione avviene nelle modalità descritte in questa guida.

Per evitare problemi con le installazioni di telecamere in ambienti fortemente salini, adottare le seguenti precauzioni:

- Utilizzare accessori di installazione forniti da Avigilon. Tutti gli accessori Avigilon sono stati testati per funzionare con telecamere Avigilon cameras negli ambienti indicati.
- Se si utilizzano accessori di terze parti, è *indispensabile* assicurarsi che il materiale sia compatibile con la finitura dell'alloggiamento della camera. In caso contrario potrebbero verificarsi eventi di corrosione galvanica.
- Non accoppiare mai accessori di installazione in acciaio con coperture per telecamere in alluminio. L'acciaio corrode l'alluminio in presenza di sale. La corrosione è una reazione elettrochimica che si diffonde all'intero corpo della telecamera.
- Qualsiasi superficie della telecamera a contatto con altri metalli o con materiali conduttori va sempre isolata. Si consiglia di isolare sempre le viti di montaggio dalla superficie di installazione e dall'alloggiamento della telecamera con rondelle di spallamento in gomma o plastica.

## Passaggi per l'installazione

Completare i seguenti passaggi per installare la periferica:

---

<i>Preparazione della telecamera per l'installazione</i>	6
<i>Installazione della base</i>	6
<i>Connessione dei cavi</i>	7

---

<i>(Opzionale) Configurazione dell'archiviazione integrata</i>	8
<i>Installazione del modulo della telecamera</i>	9
<i>Assegnazione Indirizzo IP</i>	10
<i>Accesso a Live Video Stream</i>	11
<i>Puntamento della Telecamera Dome</i>	11
<i>Installazione della copertura dome</i>	12



**ATTENZIONE** - La Telecamera Dome deve essere installata seguendo le istruzioni riportate di seguito per evitare problemi di umidità che altrimenti ne invaliderebbero la garanzia.

## Preparazione della telecamera per l'installazione

**NOTA:** Fare attenzione a non graffiare la cupola del dome.

1. Rimuovere la copertura dome allentando le viti che la fissano alla base. La chiave Torx fornita con la Telecamera Dome può essere utilizzata per allentare le viti.
2. Determinare dove i cavi entreranno nella telecamera. La telecamera ha due fori per passaggio cavi: uno su un lato e l'altro nella parte inferiore della Telecamera Dome.
  - Impiegare il tassello di chiusura NPT da 3/4 di pollice in dotazione per chiudere il foro per passaggio cavi non utilizzato.
  - In caso di installazione in esterno, coprire la filettatura del tassello con il nastro di guarnizione in teflon in dotazione per creare chiusure sigillate contro l'acqua.
3. Se si utilizza il foro di ingresso del cavo laterale, fissare a quest'ultimo un connettore condotto. Installare il condotto e i suoi accessori seguendo le istruzioni del produttore.

**NOTA:** Utilizzare solo condotti resistenti agli atti vandalici. I condotti resistenti agli atti vandalici proteggono i cavi e integrano il design resistente agli atti vandalici della Telecamera Dome.

In caso di installazioni della Telecamera Dome in esterno, assicurarsi che i condotti e i suoi accessori siano stati realizzati per un impiego in esterno e che dispongano di un adeguato grado di protezione IP. Applicare sempre il sigillante a base di silicone per sigillare il foro di ingresso del cavo e impedire che un'eccessiva umidità penetri nel dome.

## Installazione della base

1. Utilizzare la dima di foratura per eseguire quattro fori di montaggio nel soffitto o nel muro. Osservare il direccionamento dei gruppi di ripresa sul modello.
2. In caso di installazione in esterno su una superficie verticale, il foro laterale per il passaggio cavi e il connettore dei condotti deve essere rivolto verso il basso.
3. Spingere i cavi necessari attraverso il foro per il passaggio cavi nella base della telecamera.

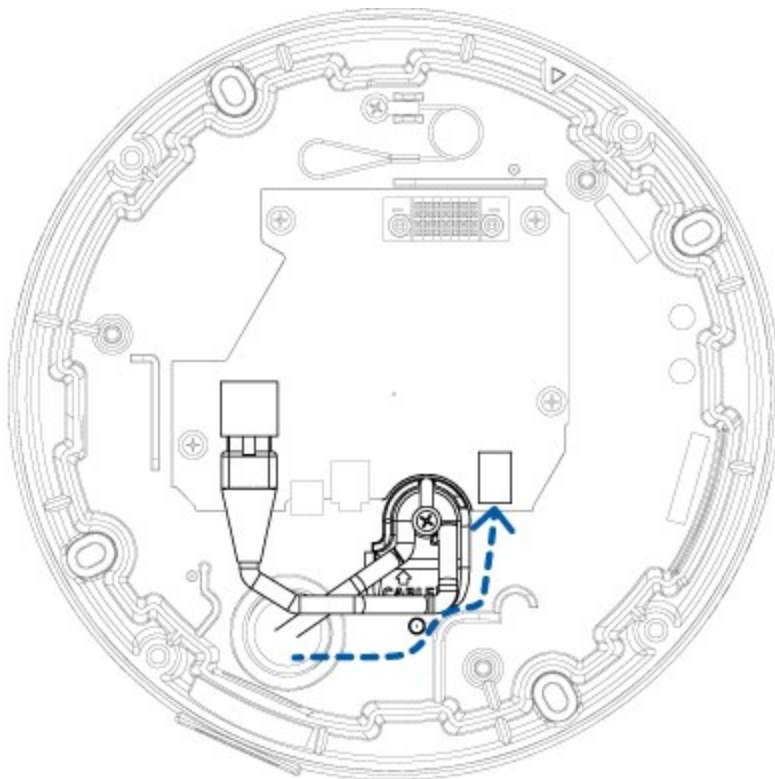
4. Applicare il sigillante a base di silicone intorno al bordo della telecamera fissata sulla superficie di montaggio.

## Connessione dei cavi

Fare riferimento ai diagrammi nella sezione Presentazione per localizzare i differenti connettori.

Per la connessione dei cavi necessari per un adeguato funzionamento, completare le seguenti operazioni:

1. Se un microfono o altoparlanti esterno è necessario, connetti i dispositivi al connettore audio.
2. Collegare un cavo di rete alla porta Ethernet della telecamera (Connettore RJ-45).
  - a. Allentare l'occhiello di ritenzione del cavo ed estrarlo dal portacavo con un movimento rotatorio.
  - b. Avvolgere il cavo attorno al portacavo per impedire sollecitazioni eccessive al connettore ed evitare prestazioni video mediocri.
  - c. Una volta posizionato il cavo, collocare l'occhiello di ritenzione sul cavo e serrarlo in posizione.



3. Se ci sono dispositivi esterni di entrata ed uscita che fanno parte dell'installazione (ad esempio: contatti porte, relè, ecc.) connettere i dispositivi ai terminali I/O.

Avvolgere il cavo di alimentazione esterna attorno al portacavo per evitare di sottoporlo a tensioni.

4. Collegare l'alimentazione tramite uno dei seguenti metodi:
  - Power over Ethernet (PoE) Classe 3 oppure PoE Plus Classe 4 - Connettere un iniettore PoE conforme oppure passare al cavo di rete Ethernet.
  - Alimentazione esterna - Connettere ad una fonte di alimentazione esterna "Classe 2" o "LPS" o "Limited Power Source" da 24 VAC +/- 10%, 37 VA minimo o 24 VDC +/- 10%, 26 W minimo.

**Suggerimento:** Per installazioni in ambienti freddi, utilizzare PoE Plus Classe 4 o l'alimentazione esterna per sbrinare o spannare la cupola più velocemente.

5. Se si utilizza il foro di ingresso del cavo più basso, applicare sull'apertura un sigillante a base di silicone dopo aver completato il collegamento dei cavi. Così facendo si evita l'ingresso di umidità eccessiva nella telecamera.

## (Opzionale) Configurazione dell'archiviazione integrata

Per utilizzare la modalità di archiviazione integrata della telecamera, è necessario inserire una scheda SD nell'apposito slot.

Si raccomanda di utilizzare una carta SD con una capacità di 8GB o maggiore e una velocità di scrittura di classe 6 o superiore. Se la carta SD non soddisfa i criteri raccomandati di capacità o velocità di scrittura, le prestazioni dell'archiviazione integrata potrebbero essere danneggiate e causare una perdita di fotogrammi o video.

1. Inserire una scheda SD nella telecamera.

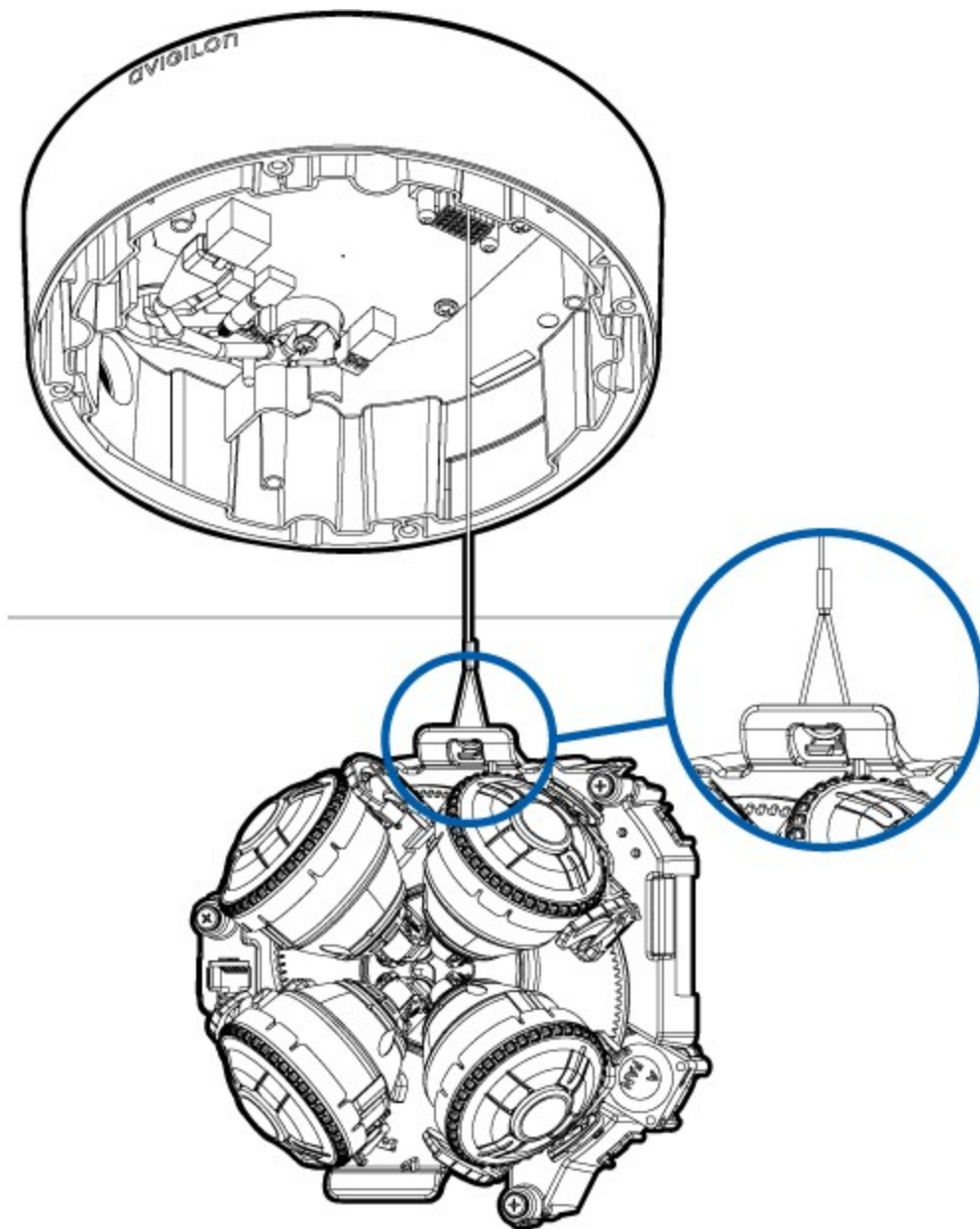


**ATTENZIONE** - Non forzare la scheda SD nella telecamera per non danneggiare la scheda e la telecamera. La scheda SD può essere inserita soltanto nella direzione mostrata sulla telecamera.

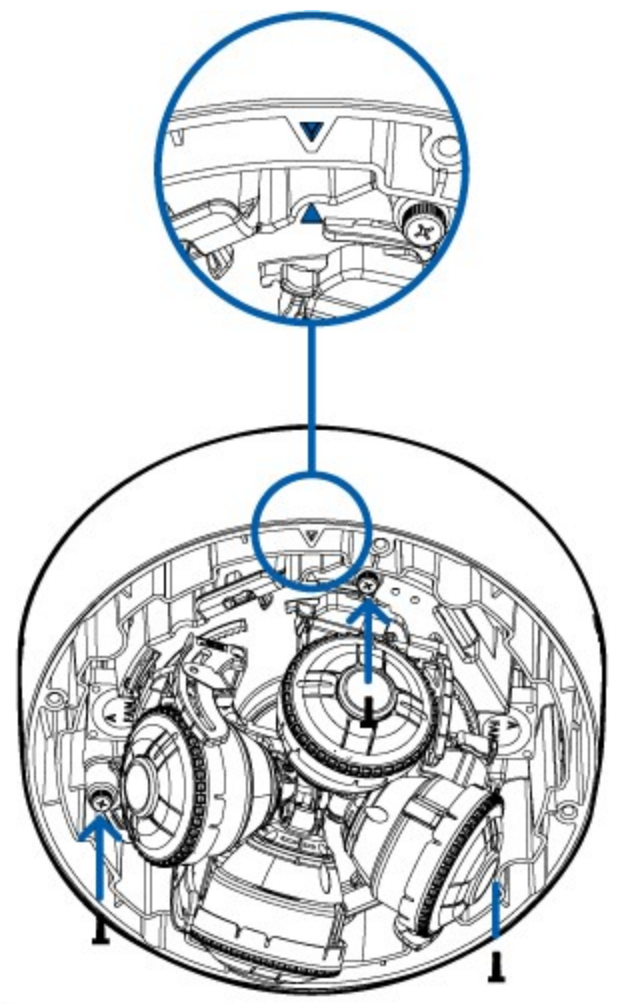
2. Accedere all'interfaccia Web della telecamera per abilitare la modalità di archiviazione integrata. Per ulteriori informazioni, vedere il *Manuale utente dell'interfaccia Web per la telecamera Avigilon H.264 ad alta definizione*.

## Installazione del modulo della telecamera

1. Collegare il cordino di sicurezza tra la base e il punto di sostegno del modulo della telecamera.



2. Allineare la freccia sulla base con la freccia sul modulo della telecamera. Le frecce devono essere allineate. In caso contrario, la telecamera non si inserirà correttamente nella base.



3. Spingere la telecamera nella base. Il LED di stato della connessione si accende se la telecamera è alimentata.

Se il LED di stato della connessione non si accende, rimuovere il modulo della telecamera e controllare i collegamenti della base.

4. Serrare le viti sul modulo della telecamera per fissarla alla base.

## Assegnazione Indirizzo IP

La telecamera acquisisce automaticamente un indirizzo IP quando viene connessa alla rete.

**NOTA:** Se la telecamera non riesce ad acquisire un indirizzo IP da un server DHCP, l'indirizzo IP verrà selezionato tramite Zero Configuration Networking (Zeroconf). Quando l'indirizzo IP viene impostato tramite Zeroconf, si trova nella sottorete 169.254.0.0/16.

Le impostazioni dell'indirizzo IP possono essere modificate utilizzando uno dei seguenti metodi:

- Interfaccia browser web della telecamera: `http://<indirizzo IP telecamera>/`
- Metodo ARP/Ping. Per ulteriori informazioni, vedere *Impostazione dell'indirizzo IP attraverso il metodo ARP/Ping* a pagina 18.
- Applicazione software per la gestione video di rete (ad esempio Avigilon Control Center).

**NOTA:** Il nome utente preimpostato della telecamera è `admin` e la password preimpostata è `admin`.

## Accesso a Live Video Stream

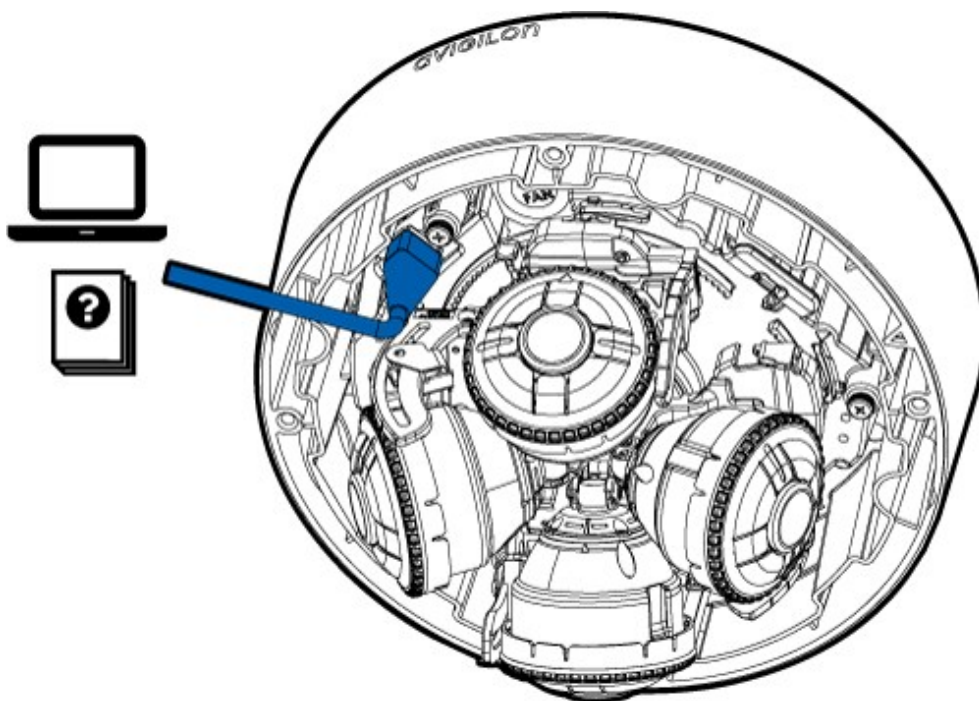
Lo streaming video live può essere visualizzato utilizzando uno dei seguenti metodi:

- Interfaccia browser Web: `http://<indirizzo IP>/`
- Applicazione software per la gestione video di rete (ad esempio, il software Avigilon Control Center).

**NOTA:** Il nome utente preimpostato della telecamera è `admin` e la password preimpostata è `admin`.

## Puntamento della Telecamera Dome

1. (Opzionale) Per agevolare il puntamento della Telecamera Dome, è possibile collegare un cavo Ethernet alla porta Ethernet di configurazione.

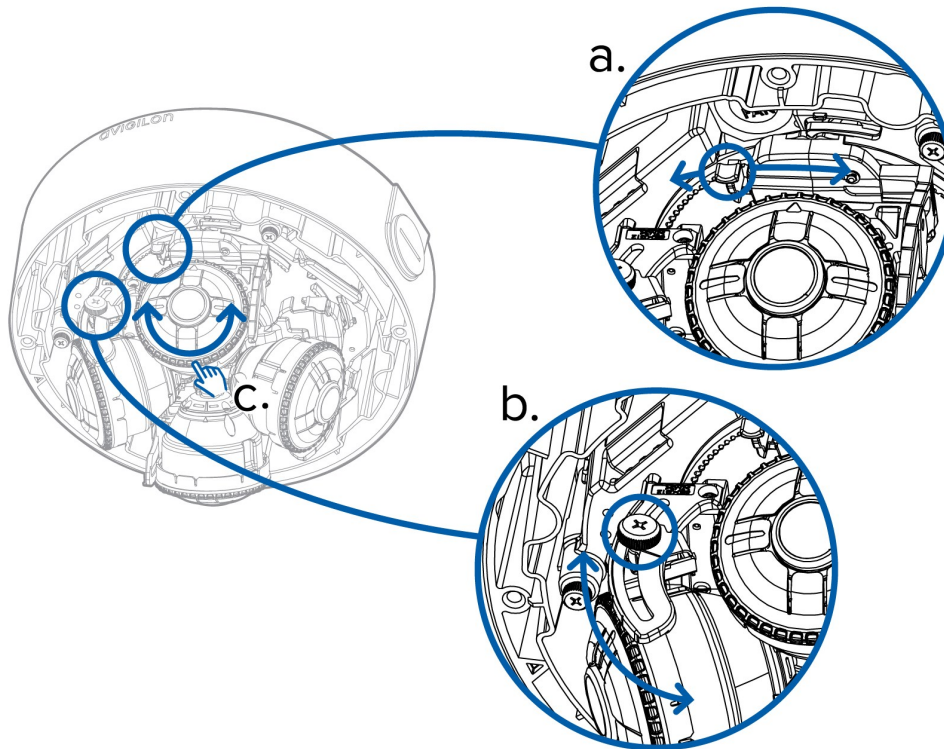


Attenzione: quando si utilizza la porta Ethernet di configurazione, la porta Ethernet principale verrà utilizzata solo per l'alimentazione PoE.

**Importante:** Quando si utilizza la porta Ethernet per la configurazione, la telecamera riprodurrà video in streaming e accetterà comandi solo da quest'ultima. Inoltre, i LED mostreranno solo lo stato di connessione relativo a questa porta Ethernet.



2. Per puntare la telecamera, è necessario regolare come necessario ciascun gruppo di ripresa disponibile:



- a. Per spostare lateralmente il gruppo di ripresa, premere la linguetta di sblocco della guida.
  - b. Per inclinare i gruppi di ripresa verso l'alto o verso il basso, svitare le viti di bloccaggio tilt. Una volta raggiunto l'angolo di inclinazione corretto per la telecamera, stringere le viti.
  - c. Ruotare la ghiera di controllo azimut per impostare la corretta rotazione dell'immagine.
3. Usare l'interfaccia Web della telecamera per regolare l'immagine e le impostazioni di display della telecamera fino a raggiungere la posizione zoom desiderata.

### Installazione della copertura dome

1. Fissare la copertura dome alla base stringendo le viti con la chiave Torx in dotazione.
2. Rimuovere la copertura di plastica dalla cupola del dome.

### Per ulteriori informazioni

Ulteriori informazioni sull'impostazione e sull'impiego del dispositivo sono disponibili nelle seguenti guide:

- *Manuale utente di Avigilon™ Control Center Client*
- *Manuale dell'utente dell'Interfaccia Web della telecamera Avigilon™ H264 ad alta definizione*

I manuali sono disponibili sul sito di Avigilon: <http://avigilon.com/support-and-downloads>

# Connessioni dei cavi

## Connessione dell'alimentazione esterna

**NOTA:** Non eseguire questa procedura se si impiega un'alimentazione Power over Ethernet (POE).

Se PoE non è disponibile, la periferica necessita di essere alimentata attraverso un blocco connettore di alimentazione removibile. Fare riferimento ai diagrammi presenti in questa guida per la posizione del blocco connettore di alimentazione.

Il dispositivo può essere alimentato a 24 VDC o 24 VAC. Le informazioni sul consumo energetico sono elencate nelle specifiche del prodotto.

Per la connessione dell'alimentazione al blocco connettore di alimentazione, completare i seguenti passaggi:

1. Rimuovere il blocco connettore di alimentazione dal dispositivo.
2. Rimuovere l'isolamento da ¼ di pollice (6 mm) dei cavi di alimentazione. Non tagliare o danneggiare i cavi.
3. Inserire i due cavi di alimentazione nei due terminali presenti sul blocco connettore di alimentazione. La connessione può essere fatta con entrambe le polarità.

Utilizzare un piccolo cacciavite a taglio (misura di 2 mm) per allentare e stringere i terminali.

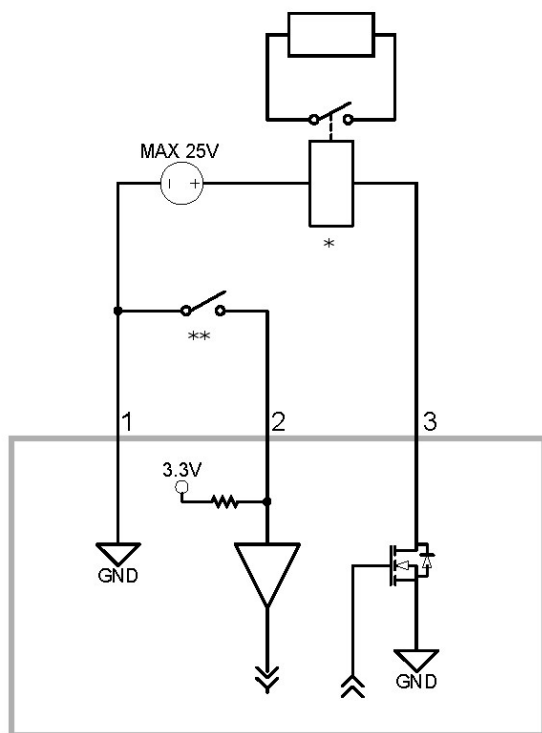
4. Ricollegare il blocco connettore di alimentazione alla presa sul dispositivo.



**AVVISO** - Il presente prodotto è stato progettato per essere alimentato da unità di alimentazione UL-elencata marcate "Classe 2" o "LPS" o "Limited Power Source" con alimentazione in uscita di 24 VAC +/- 10% o 37 VA min. o 24 VDC +/- 10%, 26 W min.

## Connessione di periferiche esterne

Le periferiche esterne sono connesse al dispositivo attraverso il terminale I/O. Lo schema di disposizione dei contatti del terminale I/O è illustrato nel seguente diagramma.

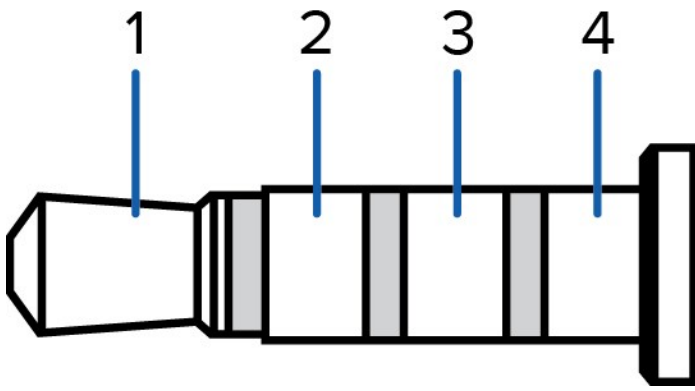


1. Massa
2. Ingresso: per attivare, collegare l'entrata al pin della messa a terra (massa). Per disattivare, lasciare disconnesso o applicare tra 3-15 V.
3. Uscita: quando attiva, l'uscita è internamente collegata al pin di messa a terra (massa). Quando inattivo, il circuito è aperto. Il massimo carico è 25 VDC, 120 mA.
4. \*: relè
5. \*\*: interruttore

## Connessione di microfoni e altoparlanti

La telecamera può essere connessa a microfoni e altoparlanti esterni attraverso un connettore audio. Il connettore è un mini-jack (3,5 mm) e lo schema di disposizione dei contatti è illustrato nel seguente diagramma.

**NOTA:** La telecamera supporta solo un ingresso audio mono a livello di linea.



1. Audio IN
2. Audio OUT
3. GND
4. GND

# Indicatori LED

Una volta che la telecamera è connessa alla rete, il LED di stato della connessione visualizzerà la fase di connessione della telecamera al software per la gestione video di rete.

La seguente tabella descrive quello che indicano i LED di stato:

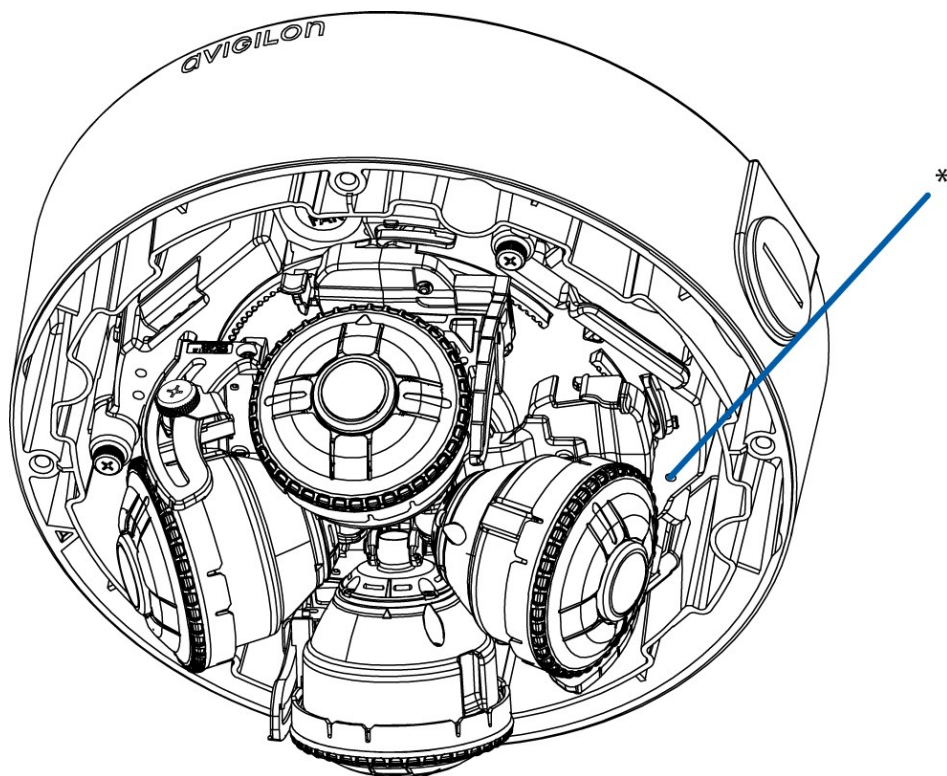
<b>Stato della connessione</b>	<b>LED di stato della connessione</b>	<b>Descrizione</b>
Acquisizione indirizzo IP	Un breve flash ogni secondo	Tentativo in corso di acquisire un indirizzo IP.
Rilevabile	Due brevi flash ogni secondo	Indirizzo IP acquisito ma mancanza di connessione con il software per la gestione video di rete.
Aggiornamento firmware	Due brevi flash e uno lungo ogni secondo	Aggiornamento firmware.
Connesso	Acceso	Connesso al software per la gestione video di rete.

# Ripristino delle impostazioni predefinite di fabbrica

Se la telecamera non funziona più come dovrebbe, è possibile scegliere di ripristinare le impostazioni predefinite di fabbrica.

Utilizzare il tasto di ripristino del firmware per ripristinare la telecamera.

**NOTA:** Fare attenzione a non graffiare la cupola del dome.



**Figura 1:** Tasto di ripristino del firmware.

1. Assicurarsi che la telecamera sia accesa.
2. Rimuovere la copertura dome allentando le viti che la fissano alla base. La chiave Torx fornita con la Telecamera Dome può essere utilizzata per allentare le viti.
3. Utilizzando una graffetta aperta o uno strumento simile, premere delicatamente il tasto di ripristino del firmware per due secondi.
4. Reinstallare la copertura dome.



**ATTENZIONE** - Non esercitare una forza eccessiva. Spingere la graffetta o lo strumento troppo a fondo danneggia il dispositivo.

# Impostazione dell'indirizzo IP attraverso il metodo ARP/Ping

Completare i seguenti passaggi per configurare la telecamera in modo che utilizzi un indirizzo IP specifico:

1. Localizzare e annotarsi l'indirizzo MAC (MAC) elencato sull'etichetta numero seriale per riferimento.
2. Aprire una finestra del prompt dei comandi e inserire i seguenti comandi:

- a. `arp -s <Nuovo indirizzo IP telecamera> <Indirizzo MAC telecamera>`

Ad esempio: `arp -s 192.168.1.10 00-18-85-12-45-78`

- b. `ping -l 123 -t <Nuovo indirizzo IP telecamera>`

Ad esempio: `ping -l 123 -t 192.168.1.10`

3. Riavviare la telecamera.
4. Chiudere la finestra del prompt dei comandi quando viene visualizzato il seguente messaggio:

`Reply from <New Camera IP Address>: ...`

# Pulizia

## Cupola dome

Se il video diventa sfocato o presenta sbavature, è possibile che la cupola debba essere pulita.

Per pulire la cupola:

- Utilizzare sapone per le mani o detergente non abrasivo per rimuovere lo sporco o le ditate.
- Utilizzare un panno in microfibra o un tessuto non abrasivo per asciugare la cupola.

**Importante:** Il mancato utilizzo dei materiali di pulizia consigliati può provocare danni o graffi alla cupola, con abbassamento della qualità delle immagini e riflessi indesiderati della luce IR nell'obiettivo.

## Corpo

- Utilizzare un panno asciutto o leggermente inumidito per pulire il corpo della telecamera.

Non utilizzare detergenti aggressivi o abrasivi.





# Specifiche

## Telecamera

Obiettivo	12W-H3-4MH-DO1: 4 x 3 MP 2,8-8 mm, F1.3, P-iris 9W-H3-3MH-DO1: 3 x 3 MP 2,8-8 mm, F1.3, P-iris
Ingresso/Uscita audio	Ingresso e uscita a livello di linea
Archiviazione integrata	Slot SD/SDHC/SDXC – minimo classe 4; classe 6 o superiore (raccomandata)

## Rete

Rete	100Base-TX
Tipo di cablaggio	CAT5
Connettore	RJ-45
ONVIF	Versione 1.02, 2.00, Profilo S con conformità ONVIF ( <a href="http://www.onvif.org">www.onvif.org</a> )
Sicurezza	Protezione con password, crittografia HTTPS, autenticazione codificata, autenticazione WS, log accesso utente
Protocolli di streaming	IPv4, HTTP, HTTPS, SOAP, DNS, NTP, RTSP, RTCP, RTP, TCP, UDP, IGMP, ICMP, DHCP, Zeroconf, ARP, LLDP, RTP/UDP, RTP/UDP multicast, RTP/RTSP/TCP, RTP/RTSP/HTTP/TCP, RTP/RTSP/HTTPS/TCP, HTTP

## Caratteristiche meccaniche

Dimensioni Ø x H	213 mm x 159,2 mm (8,4 x 6,3 pollici)
Peso	3,3 kg (7,3 libbre)
Cupola dome	Polycarbonato, chiaro
Corpo	Alluminio
Alloggiamento	Superficie di installazione
Finitura	Rivestimento con verniciatura a polvere, cool gray 2
Tilt	Da +10° a +67° (in base alla posizione di ciascun gruppo di ripresa)
Pan	Da +/-12° a +/-30° (in base alla posizione di ciascun gruppo di ripresa)
Azimut	+/- 180°

## Specifiche elettriche

Consumo energetico	26 W con alimentazione esterna oppure IEEE 802.3at Tipo 2 PoE Plus 13 W con alimentazione IEEE 802.3af Classe 3
Alimentazione	VDC: 24 V +/- 10%, 26 W min VAC: 24 V +/- 10%, 37 VA min. PoE: conforme a IEEE 802.3af Classe 3 oppure IEEE 802.3at Tipo 2
Connettore di	Blocco terminazione a 2 pin

alimentazione	
Batteria di riserva RTC	Manganese litio 3V
<b>Specifiche ambientali</b>	
Temperatura di funzionamento	Da -40°C a +50°C (-40 °F a 122 °F) con alimentazione esterna oppure IEEE 802.3at Tipo 2 PoE Plus Da -20°C a +50°C (da -4°F a 122°F) con alimentazione PoE IEEE 802.3af Classe 3
Temperatura di immagazzinaggio	Da -10 °C a +70 °C (da 14 °F a 158 °F)
Umidità	0-95% senza condensa
<b>Certificazioni</b>	
Certificazioni	UL cUL CE ROHS WEEE RCM EAC
Sicurezza	UL 60950-1 CSA 60950-1 IEC/EN 60950-1
Specifiche ambientali	Grado di protezione IK10 contro gli impatti Conforme allo standard di protezione IP66 contro le condizioni atmosferiche
Emissioni elettromagnetiche	Classe B sottoparte B della Parte 15 delle norme FCC IC ICES-003 Class B EN 55022 Class B EN 61000-6-1 EN 61000-3-2 EN 61000-3-3
Schermatura elettromagnetica	EN 55024 EN 61000-6-1



# Garanzia limitata e Assistenza tecnica

Avigilon garantisce all'acquirente/consumatore finale che questo prodotto è privo di difetti relativi al materiale e alla fabbricazione per un periodo di 3 anni dalla data di acquisto.

La responsabilità del produttore nei termini della presente garanzia è limitata alla sostituzione del prodotto, alla riparazione dello stesso o alla sostituzione del prodotto con un prodotto riparato, a discrezione del produttore. La presente garanzia non è valida se il prodotto è stato danneggiato accidentalmente o per un uso improprio, per negligenza, per manomissione o altre cause non dovute a difetti legati al materiale o alla fabbricazione. La presente garanzia si estende esclusivamente all'acquirente/consumatore finale del presente prodotto.

**AVIGILON NON RICONOSCE NESSUN'ALTRA GARANZIA ESPLICITA O IMPLICITA INCLUSA, MA NON LIMITATAMENTE A, QUALSIASI GARANZIA IMPLICITA DI COMMERCIALIZZABILITÀ E IDONEITÀ PER UN PARTICOLARE SCOPO - AD ECCEZIONE DEI LIMITI AI QUALI QUALSIASI GARANZIA PER LEGGE NON PUÒ VALIDAMENTE RINUNCIARE.**

Nessuna informazione, avviso o immagine, in forma scritta o orale, fornita da Avigilon, i suoi distributori, agenti o dipendenti dovrà creare una garanzia diversa dalla presente o modificare quest'ultima. In questa garanzia viene descritta l'intera responsabilità di Avigilon e l'unico rimedio a disposizione dell'utente nei confronti di Avigilon per qualunque funzionamento difettoso di questo prodotto.

Avigilon non risponderà in alcun caso di alcun danno indiretto, accidentale, particolare, conseguente, esemplare o punitivo di qualsivoglia natura (ivi compresi, a titolo esemplificativo e non limitativo, danni dovuti alla perdita di utili o informazioni riservate o di altro tipo, all'interruzione di attività, a lesioni personali, alla perdita di privacy, all'inosservanza di qualsiasi obbligo anche di buona fede o di ragionevole cura, a negligenza e a qualsiasi altra perdita, economica o di altra natura) derivante dall'utilizzo o dall'impossibilità di utilizzo del prodotto, anche se avvisata della possibilità di tali danni. Poiché alcune giurisdizioni non permettono tale limitazione di responsabilità, essa potrebbe non valere per l'utente.

La presente garanzia limitata conferisce all'utente diritti legali specifici e l'utente potrebbe disporre inoltre di altri diritti che possono variare da giurisdizione a giurisdizione.

Ci si può avvalere del servizio di garanzia e dell'assistenza tecnica contattando l'Assistenza Tecnica Avigilon per telefono al numero 1.888.281.5182 o via e-mail all'indirizzo di posta elettronica [support@avigilon.com](mailto:support@avigilon.com).