


1. Zona di cottura radiante Ø 145
2. Zona di cottura radiante Ø 180
3. Manopola comando della zona di cottura posteriore
4. Manopola comando della zona di cottura anteriore
5. Spia di calore residuo

Importante:

Al fine di non danneggiare in modo permanente il piano vetroceramico, evitare l'uso di quanto segue:

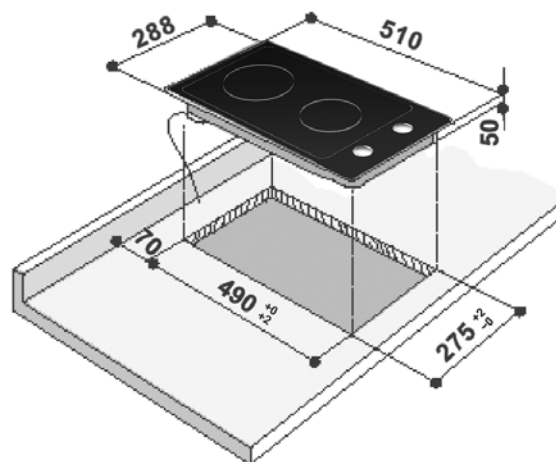
- pentole con fondo non perfettamente piatto,
- pentole metalliche con fondo smaltato.

CONNESSIONI ELETTRICHE

Tensione d'alimentazione	Numero conduttori x dimensioni
230 ~ + 	H05 RR-F 3 x 1,5 mm ²

DIMENSIONI DEL PIANO E DEL PIANALE (mm)

Manopola (1 - 6)	Tabella per l'utilizzo delle zone di cottura	Manopola (1 - 12)
1-2	Per fondere (burro, cioccolato)	1-2
2	Per mantenere in caldo i cibi e per riscaldare piccoli quantitativi di liquidi	2-3-4
3	Per riscaldare quantitativi maggiori, montare creme e salse	4-5-6
3-4	Ebollizione lenta, per esempio: verdure lessate, spaghetti, minestre, cottura continua a vapore di arrostiti, stufati	6-7
4	Per tutti i cibi fritti, costolette, bistecche, cotture senza coperchio, per esempio: risotto	7-8
4-5	Rosolature di carni, patate arrostiti, pesce fritto e per portare all'ebollizione grandi quantità di acqua	8-9-10
6	Frittiture veloci, bistecche nella bisticchiera, ecc.	11-12



Type PLA VD 230 V ~ /50 Hz 2,9 kW

400010779770



Per utilizzare al meglio il piano di cottura, Vi invitiamo a leggere attentamente tutte le istruzioni per l'uso e a conservarle.

Whirlpool is a registered trademark of Whirlpool USA
© Copyright Whirlpool Europe S.r.l. All rights reserved

ISTRUZIONI IMPORTANTI PER LA SICUREZZA**IMPORTANZA DELLA SICUREZZA PER SÉ E PER GLI ALTRI**

Nel presente manuale e nell'apparecchio stesso sono fornite importanti avvertenze di sicurezza, da leggere e osservare sempre.

AVVERTENZA:

Tutti i messaggi relativi alla sicurezza specificano il potenziale di pericolo esistente e indicano come ridurre il rischio di lesioni, danni e scosse elettriche conseguenti ad un non corretto uso dell'apparecchio. Attenersi scrupolosamente alle seguenti istruzioni:

- Utilizzare guanti protettivi durante tutte le operazioni di imballaggio e disimballaggio.
- L'apparecchio deve essere scollegato dalla rete elettrica prima di effettuare qualunque intervento d'installazione.
- L'installazione o la manutenzione deve essere eseguita da un tecnico specializzato, in conformità alle istruzioni del produttore e nel rispetto delle norme locali vigenti in materia di sicurezza. Non riparare né sostituire alcuna parte dell'apparecchio a meno che non sia specificamente affermato nel manuale dell'utente.
- La messa a terra dell'apparecchio è obbligatoria ai sensi della vigente legislazione.
- Il cavo di alimentazione deve essere sufficientemente lungo da collegare l'apparecchio, una volta posizionato nell'ubicazione definitiva, alla presa di corrente.
- Affinché l'installazione sia conforme alle norme di sicurezza vigenti, occorre un interruttore onnipolare avente una distanza minima di 3 mm tra i contatti.
- Non usare prese multiple o prolunghe.
- Non tirare il cavo di alimentazione dell'apparecchio.
- I componenti elettrici non devono essere accessibili all'utente dopo l'installazione.
- L'apparecchio è destinato esclusivamente ad uso domestico per la cottura di alimenti. Non sono consentiti altri usi (ad es., il riscaldamento di ambienti). Il produttore declina ogni responsabilità per usi non appropriati o per errate impostazioni dei comandi.
- L'apparecchio e le parti accessibili diventano bollenti durante l'uso. Non toccare le resistenze. Tenere lontani i bambini di età inferiore agli 8 anni, a meno che non siano costantemente sorvegliati.
- Questo apparecchio può essere utilizzato da bambini di età superiore agli 8 anni e da persone con ridotte capacità fisiche, sensoriali o mentali o con esperienza e conoscenza inadeguate solo se sorvegliati o se hanno ricevuto istruzioni sull'utilizzo sicuro dell'apparecchio e ne comprendono i rischi. Vietare ai bambini di giocare con l'apparecchio. La pulizia e la manutenzione non devono essere effettuate da bambini senza la supervisione di un adulto.
- Durante e dopo l'uso non toccare le resistenze dell'apparecchio. Evitare il contatto con la stoffa o altro materiale infiammabile fino a che tutti i componenti dell'apparecchio non si siano completamente raffreddati.
- Non riporre materiale infiammabile sull'apparecchio o nelle sue vicinanze.
- I grassi e gli oli surriscaldati prendono facilmente fuoco. Sorvegliare la cottura di alimenti ricchi di grasso e di olio.
- Se la superficie è lesionata, spegnere l'apparecchio per evitare il rischio di scosse elettriche (solo per apparecchi con superficie in vetro).
- L'apparecchio non è destinato ad essere messo in funzione mediante un temporizzatore esterno oppure un sistema di comando a distanza separato.
- La cottura non sorvegliata su un piano di cottura con grasso e olio può essere pericolosa e generare incendi. Non tentare MAI di spegnere le fiamme con acqua. Al contrario, spegnere l'apparecchio e soffocare le fiamme, ad esempio con un coperchio o una coperta antincendio. Pericolo di incendio. Non poggiare oggetti sulle superfici di cottura.
- Non usare pulitrici a getto di vapore.
- Non appoggiare oggetti metallici come coltelli, forchette, cucchiai e coperchi sulla superficie del piano di cottura perché potrebbero surriscaldarsi (solo per apparecchi a induzione).

PRIMA DI USARE IL PIANO DI COTTURA

Prima dell'utilizzo, rimuovere:

- adesivi situati sopra il piano di cottura;
- protezioni di cartone e pellicola protettiva di plastica;
- verificare che il piano di cottura non abbia subito danni durante il trasporto. In caso di dubbi, rivolgersi al Servizio Assistenza Tecnica.

PULIZIA DEL PIANO DI COTTURA

Importante: evitare assolutamente l'uso di idropulitrici ad alta pressione o pulitrici a getto di vapore.

- Pulire con acqua tiepida e/o detersivi neutri. Risciacquare ed asciugare il piano di cottura con un panno morbido o di pelle.
- La superficie in acciaio inossidabile può macchiarsi o corrodersi per l'uso prolungato di spugnette abrasive, detersivi contenenti cloro (o i rispettivi composti), ammoniaca o sostanze con elevato grado di acidità. Prima del primo utilizzo, consultare l'etichetta del prodotto di pulizia per verificarne la piena idoneità.
- Evitare il contatto prolungato con sostanze acide e alcaline, quali aceto, mostarda, sale, zucchero o succo di limone. Eliminare prontamente eventuali residui di cibo, quali acqua, sugo, caffè, prima che si seccino.
- Non utilizzare prodotti abrasivi o pagliette.
- Non utilizzare pulitrici a vapore.
- Non utilizzare prodotti infiammabili.

Le parti smaltate e il vetro vanno lavati con acqua tiepida e/o un detersivo neutro.

GUIDA RICERCA GUASTI

Il piano cottura non funziona:

- Verificare che ci sia tensione in linea.
- Spegnerne e riaccendere il piano di cottura, per accertare che l'inconveniente sia stato avviato.

Verificare che la manopola non sia sulla posizione "0". Portare su "Off" per alcuni minuti il dispositivo di interruzione onnipolare e poi riportarlo sulla posizione "On".

SERVIZIO ASSISTENZA

Prima di contattare il Servizio Assistenza:

- Verificare che non sia possibile risolvere da soli il problema sulla base dei punti descritti nel capitolo "Guida ricerca guasti".

Se dopo i suddetti controlli l'inconveniente permane, contattare il Servizio Assistenza più vicino.


Indicare sempre:

- una breve descrizione del guasto;
- il tipo e il modello esatto del piano di cottura;
- il numero Assistenza (è il numero che si trova dopo la parola SERVICE sulla targhetta matricola, posta sotto il piano stesso). Il numero Assistenza è anche riportato sul libretto di garanzia;
- il vostro indirizzo completo;
- il vostro numero telefonico.

Qualora si renda necessaria una riparazione, rivolgersi ad un **Centro di Assistenza Tecnica autorizzato** (a garanzia dell'utilizzo di pezzi di ricambio originali e di una corretta riparazione).

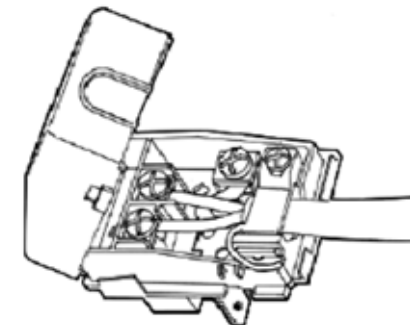
La mancata osservanza di queste istruzioni può compromettere la sicurezza e la qualità del prodotto.

Collegamento alla rete elettrica

Nota: il filo giallo/verde di terra deve essere collegato alla vite contrassegnata con il simbolo .

Qualora il cavo di alimentazione non fosse già collegato:

- Rimuovere la guaina esterna del cavo di alimentazione per una lunghezza di circa 70 mm.
- Rimuovere la guaina di protezione dei conduttori per circa 10 mm.

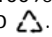


Dichiarazione di conformità

- Il presente piano cottura è stato progettato per essere utilizzato solo per la cottura di cibi. Qualsiasi altro uso (come quello di riscaldare una stanza) è improprio e pericoloso.
- Il presente piano cottura è stato progettato, costruito e commercializzato in conformità:
 - ai requisiti di sicurezza della Direttiva "Bassa Tensione" 2006/95/CE (che sostituisce la 73/23/CEE e successivi emendamenti);
 - ai requisiti di protezione della Direttiva CEE "EMC" 2004/108/CE.


CONSIGLI PER LA SALVAGUARDIA DELL'AMBIENTE

Smaltimento imballaggio

- Il materiale di imballaggio è riciclabile al 100% ed è contrassegnato dal simbolo del riciclaggio .
- Le diverse parti dell'imballaggio non devono quindi essere disperse nell'ambiente, ma smaltite in conformità alle norme stabilite dalle autorità locali.

Smaltimento dei vecchi elettrodomestici

- Questo apparecchio è contrassegnato in conformità alla Direttiva Europea 2012/19/EC, Waste Electrical and Electronic Equipment (WEEE). Assicurandosi che questo prodotto sia smaltito in modo corretto, l'utente contribuisce a prevenire le potenziali conseguenze negative per l'ambiente e la salute.

Il simbolo  sul prodotto o sulla documentazione di accompagnamento indica che questo prodotto non deve essere trattato come rifiuto domestico ma deve essere consegnato presso l'ideale punto di raccolta per il riciclaggio di apparecchiature elettriche ed elettroniche. Disfarsene seguendo le normative locali per lo smaltimento dei rifiuti.

Per ulteriori informazioni sul trattamento, recupero e riciclaggio di questo prodotto, contattare l'ideale ufficio locale, il servizio di raccolta dei rifiuti domestici o il negozio presso il quale il prodotto è stato acquistato.

Risparmio energetico

- Utilizzare pentole e tegami con diametro del fondo corrispondente o leggermente superiore al diametro delle zone di cottura.
- Utilizzare soltanto pentole e tegami con fondo piatto.
- Se possibile, tenere il coperchio sulle pentole durante la cottura.
- Cuocere verdure, patate, ecc. con poca acqua al fine di ridurre i tempi di cottura.
- Utilizzando la pentola a pressione si possono ridurre ulteriormente i consumi di energia ed il tempo di cottura.

INSTALLAZIONE

Raccomandazioni

Importante: qualsiasi intervento di installazione o manutenzione deve essere eseguito con il piano scollegato dalla rete elettrica.

- Il collegamento elettrico deve essere effettuato prima del collegamento dell'apparecchio alla rete.
- L'installazione deve essere effettuata da un Tecnico qualificato secondo le istruzioni del Fabbricante e secondo le norme locali in vigore.
- Dopo aver disimballato il piano verificare che l'apparecchio non sia stato danneggiato durante il trasporto. **In caso di dubbi, rivolgersi al rivenditore o al Servizio Assistenza più vicino.**

Preparazione del mobile per l'incasso

- Eseguire tutti i lavori di taglio nel piano di lavoro prima di inserire l'apparecchio. Rimuovere accuratamente trucioli o segatura che potrebbero compromettere il funzionamento dell'apparecchio.
- Il piano di cottura deve essere incassato in un piano di lavoro con uno spessore di min. 30 a max. 50 mm.
- Inserire un pannello separatore ad una distanza minima di 20 mm dal fondo del piano, in modo che non possa essere accessibile dall'utente.

- Qualora il piano di cottura dovesse essere installato sopra un forno, quest'ultimo deve essere di nostra produzione e dotato di un sistema di raffreddamento.
- Non interporre materiali tra il piano di cottura e il forno (es. traversini, isolanti, ecc.).
- Un mobile a colonna adiacente dovrà presentare una distanza di almeno 100 mm dal bordo del piano di cottura.
- Praticare nel piano di lavoro un'apertura dalle dimensioni indicate.
- Si consiglia di sigillare i bordi interni del piano di lavoro con colla per legno o silicone.
- Applicare sul piano di cottura la guarnizione in dotazione (ove non sia già presente), dopo aver pulito accuratamente la superficie di applicazione.

Piano vetroceramico

Importante: prima di installare il piano di cottura, rimuovere l'eventuale pellicola di protezione.

Accertarsi che l'apertura nel piano di lavoro destinata al piano di cottura sia tagliata in conformità al disegno dimensionale, rispettando le tolleranze.

