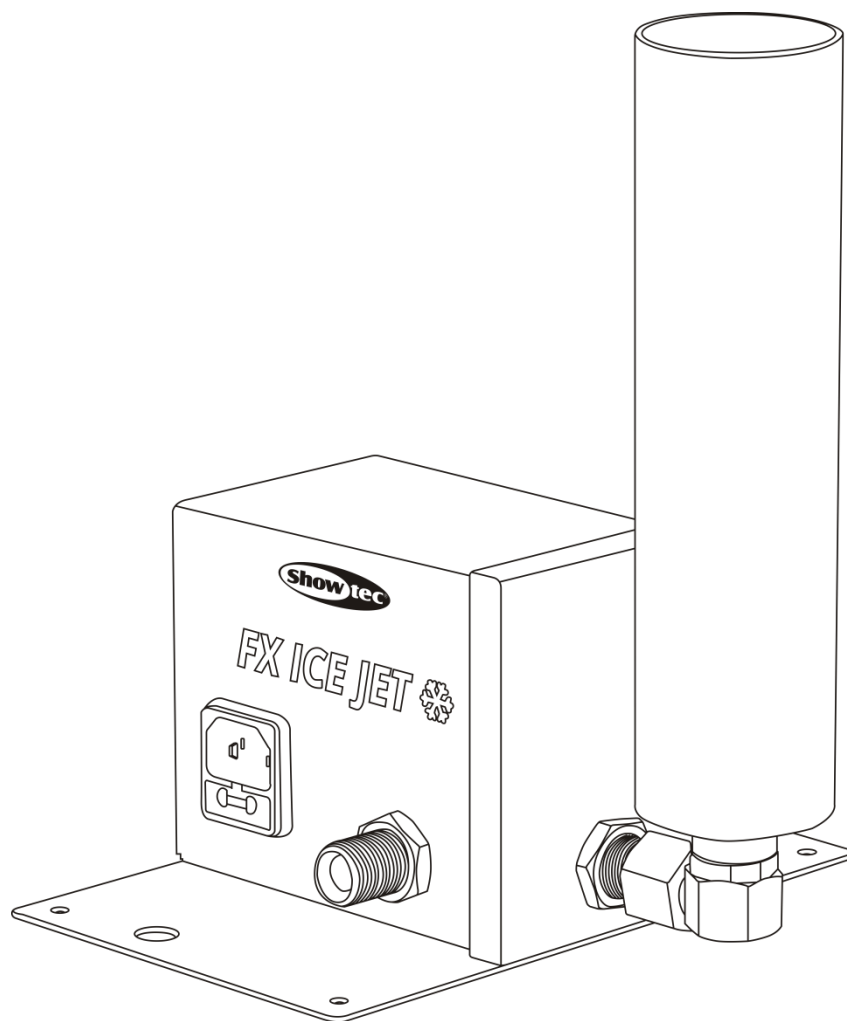




MANUALE



ITALIANO

FX Ice Jet

V1

Codice di ordine: 61000

Sommario

Avvertenza	2
Istruzioni per il disimballaggio	2
Istruzioni di sicurezza	2
Specifiche di funzionamento	4
Installazione.....	4
Collegamento alla corrente.....	5
Procedura di reso	6
Reclami.....	6
Descrizione del dispositivo	7
Panoramica	7
Accessori opzionali	8
Installazione	9
Configurazione e funzionamento	13
Utilizzo	13
Spegnimento	13
Dichiarazione di Conformità	15
Manutenzione	16
Guida alla risoluzione dei problemi	16
Il dispositivo FX Ice Jet perde.....	16
Si vede solo una piccola piuma di fumo bianca quando il gas di CO ₂ esce dal dispositivo FX Ice Jet. .	16
Non si vede una piccola piuma di fumo bianca quando il gas di CO ₂ esce dal dispositivo FX Ice Jet. .	16
La guida alla risoluzione dei problemi non fornisce una soluzione	16
Specifiche tecniche del prodotto	17
Dimensioni	18

Avvertenza



ATTENZIONE! LEGGERE QUESTO MANUALE!

Non cercare di usare il dispositivo senza essere in possesso di conoscenze a livello professionale!

Il dispositivo potrebbe causare gravi lesioni e danni!



ATTENZIONE!

Conservare questo manuale insieme al dispositivo FX Ice Jet!

In caso di dubbi rimandiamo al presente manuale!

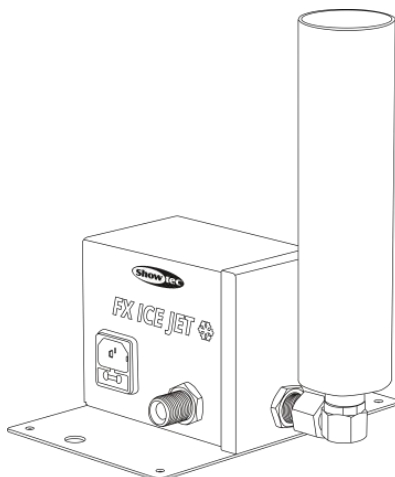


Istruzioni per il disimballaggio

Al momento della ricezione del prodotto, aprire con delicatezza la confezione e verificarne i contenuti al fine di accertarsi che tutte le componenti siano presenti e che siano state ricevute in buone condizioni. Nel caso in cui alcune componenti risultino danneggiate in seguito al trasporto o ancora nel caso in cui la confezione riporti segni di trattamento non corretto invitiamo a comunicarlo immediatamente al rivenditore e a conservare i materiali dell'imballaggio. Mettere da parte lo scatolone e i materiali dell'imballaggio. Nel caso in cui un dispositivo debba essere reso alla fabbrica, è importante che lo stesso venga restituito nella propria confezione e con l'imballaggio originale.

La confezione contiene:

- Showtec FX Ice Jet con cavo di alimentazione IEC (1,5 m)
- Manuale dell'utente



ATTENZIONE!

Tenere questo dispositivo lontano da pioggia e umidità!
Scollegare il cavo di alimentazione prima di aprire l'alloggiamento!



Istruzioni di sicurezza

Ogni persona coinvolta nel processo di installazione, funzionamento e manutenzione del dispositivo deve:

- **essere autorizzata**
- attenersi alle istruzioni del presente manuale
- **Insistiamo** inoltre sul fatto che **tutti i nuovi utenti** (operatori, installatori, addetti alla manutenzione e addetti alla pulizia) dovrebbero ricevere un corso di formazione per avere **piena** familiarità con questo manuale dell'utente.



**ATTENZIONE! Prestare attenzione in fase di utilizzo.
Le tensioni pericolose possono provocare
pericolose scosse elettriche quando vengono toccati i cavi!**



Prima di avviare la configurazione iniziale, verificare che non vi siano danni causati dal trasporto. Qualora si siano verificati danni in fase di trasporto, rivolgersi al rivenditore e non usare il dispositivo.

Al fine di mantenere condizioni perfette e di garantire un funzionamento sicuro, l'utente dovrà assolutamente attenersi alle istruzioni di sicurezza e agli avvertimenti indicati nel presente manuale. Ci teniamo a sottolineare che i danni causati dalle modifiche apportate manualmente al dispositivo non sono coperti dalla garanzia.

Questo dispositivo non contiene componenti riutilizzabili dall'utente. Per gli interventi di manutenzione invitiamo a rivolgersi unicamente a personale qualificato.

IMPORTANTE:

Il produttore non accetterà alcuna responsabilità per eventuali danni causati dalla mancata osservanza del presente manuale o da modifiche non autorizzate apportate al dispositivo.

- Evitare che il cavo di alimentazione entri in contatto con altri cavi! Maneggiare il cavo di alimentazione e tutti i cavi di corrente prestando particolare attenzione!
- Non togliere mai etichette informative dall'unità; a intervalli regolari, verificare che siano sempre chiaramente visibili e leggibili.
- Non posizionare mai nessun tipo di materiale sopra al tubo del cannone.
- Non guardare mai direttamente il tubo del cannone.
- Non lasciare mai i cavi allentati.
- Non esporre il dispositivo a fonti di vibrazione.
- Non inserire oggetti nel tubo del cannone.
- Non accendere e spegnere il dispositivo in rapida sequenza; ciò potrebbe ridurne la durata di vita.
- Mentre il dispositivo è in funzione, non toccare l'alloggiamento a mani nude.
- Non togliere o disattivare dispositivi di sicurezza.
- Non scuotere il dispositivo. Evitare di esercitare una pressione elevata in fase di installazione o utilizzo del dispositivo.
- Usare il dispositivo UNICAMENTE qualora NON VI SIANO persone, animali o altri oggetti nella direzione dell'uscita del dispositivo stesso o nel raggio d'azione dello stesso. La traiettoria è la direzione verso la quale punta il tubo di uscita del dispositivo FX Ice Jet. La distanza di uscita dipende dal livello di umidità presente nell'aria! Più elevato è il livello di umidità più lunga sarà la distanza di emissione.
- Usare il dispositivo unicamente in spazi chiusi, per evitare che entri in contatto con acqua o altri liquidi.
- Servirsi del faro unicamente dopo aver verificato che l'alloggiamento sia saldamente chiuso e che tutte le viti siano serrate correttamente.
- Usare il dispositivo solo dopo aver acquisito familiarità con le sue funzioni.
- Evitare le fiamme e non posizionare il dispositivo vicino a liquidi o gas infiammabili.
- Tenere sempre chiuso l'alloggiamento in fase di funzionamento.
- Lasciare sempre uno spazio libero di almeno 50 cm intorno all'unità al fine di garantirne la corretta ventilazione.
- Scollegare sempre la spina dalla presa di corrente quando il dispositivo non è in uso o prima di procedere alle operazioni di pulizia! Afferrare il cavo di alimentazione solo dalla presa. Non estrarre mai la spina tirando il cavo di alimentazione.
- Verificare che il dispositivo non sia esposto a calore estremo, umidità o polvere.
- Verificare che la tensione disponibile non sia superiore a quella indicata sul pannello posteriore.
- Verificare che tutti i dispositivi di sicurezza necessari siano in buone condizioni e funzionino correttamente.
- Verificare che il cavo di alimentazione non venga mai strozzato o danneggiato. Verificare, a cadenze periodiche, il dispositivo e il cavo di alimentazione.
- Qualora il tubo del cannone sia palesemente danneggiato, deve essere sostituito di modo che le sue funzioni non vengano compromesse.

- Nel caso in cui il dispositivo cada o venga urtato, scollegare immediatamente l'alimentazione. Rivolgersi a un tecnico qualificato per richiedere un'ispezione di sicurezza prima di continuare a usare il dispositivo.
- Nel caso in cui il dispositivo sia stato esposto a grandi fluttuazioni di temperatura (ad esempio dopo il trasporto), attendere prima di accenderlo. L'aumento dell'acqua di condensa potrebbe danneggiare il dispositivo. Lasciare spento il dispositivo fino a che non raggiunge la temperatura ambiente.
- Nel caso in cui il dispositivo Showtec non funzioni correttamente, smettere immediatamente di usarlo. Imballare l'unità in modo sicuro (di preferenza con l'imballaggio originale), e farla pervenire al proprio rivenditore Showtec per un intervento di assistenza.
- Il dispositivo va usato unicamente da persone adulte. Il dispositivo deve essere installato fuori dalla portata dei bambini e delle persone non autorizzate. Non lasciare mai l'unità in funzione senza che la stessa sia sorvegliata.
- Non cercare in alcun caso di bypassare l'interruttore termostatico o i fusibili.
- In caso di sostituzione servirsi unicamente di fusibili dello stesso tipo e amperaggio.
- Fornire illuminazione sufficiente alle zone circostanti.
- L'utente è responsabile del corretto posizionamento e utilizzo del dispositivo FX Ice Jet. Il produttore non accetterà alcuna responsabilità per danni causati da un cattivo uso o da un'installazione scorretta del dispositivo.
- Questo dispositivo rientra nella classe di protezione I. Sarà quindi necessario collegare il conduttore giallo/verde alla terra.
- Le riparazioni, l'assistenza e i collegamenti elettrici sono operazioni che vanno eseguite unicamente da un tecnico qualificato.
- **GARANZIA:** un anno dalla data d'acquisto.



ATTENZIONE! PROTEGGETEVI LE MANI!

Il tubo del cannone si surriscalda notevolmente!

Non cercare di usare il dispositivo senza essere indossare i guanti di protezione dal freddo!

Il dispositivo potrebbe causare sintomi da congelamento!



ATTENZIONE!

Non eseguire le riparazioni da soli!

In caso di dubbi contattare sempre service@highlite.nl!



Specifiche di funzionamento

- Questo dispositivo non è stato progettato per un uso permanente. Delle regolari pause di funzionamento contribuiranno a garantire una lunga durata di vita del dispositivo senza difetti.
- La temperatura ambiente massima $t_a = 30^\circ\text{C}$ non deve mai essere superata.
- Non esporre il dispositivo a un livello di umidità relativa superiore a 75%.
- Non esporre il dispositivo a fonti di vibrazione.
- Usare il dispositivo a temperature stabili comprese fra 0 e 30°C
- Nel caso in cui il dispositivo venga usato in altri modi rispetto a quelli descritti nel presente manuale, potrebbe subire danni invalidando così la garanzia.
- Qualora vengano eseguite modifiche o riparazioni sul dispositivo, verrà invalidata la garanzia.
- Operazioni diverse da quelle descritte nel manuale potrebbero portare a pericoli quali ad esempio sintomi da congelamento, cortocircuiti, ustioni, scosse elettriche, urti, ecc.

Installazione

Consultare le linee guida europee e nazionali relativamente all'installazione, fissaggio su traliccio e altre tematiche a livello di sicurezza.

Non cercare di installare il prodotto da soli!

Rivolgersi sempre a un rivenditore autorizzato per eseguire l'installazione!

Procedura:

- Nel caso in cui il dispositivo FX Ice Jet venga appeso al soffitto o a delle travi, sarà necessario fare ricorso a tralicci professionali.
- Servirsi di un morsetto per installare il dispositivo FX Ice Jet, e la relativa staffa di montaggio, al traliccio.
- Il dispositivo FX Ice Jet non dovrà mai essere fissato in modo lasco.
- L'installazione dovrà sempre essere messa in stato di sicurezza con gli appositi dispositivi, quali ad esempio reti o cavi di sicurezza.
- In fase di installazione, smontaggio o manutenzione del FX Ice Jet, verificare sempre che l'area sottostante sia bloccata. Evitare che delle persone sostino nell'area interessata.



Ipotizziamo che lei, i suoi dipendenti e altre persone che entrano in contatto col dispositivo FX Ice Jet conoscano le modalità di gestione della macchina. Ciò comprende: uso corretto, manutenzione e riparazione del dispositivo FX Ice Jet secondo quanto descritto nel presente manuale. I dipendenti dovrebbero avere familiarità con l'uso delle macchine grazie a percorsi di formazione e/o grazie all'esperienza.



Un'errata installazione potrebbe provocare gravi danni a persone e oggetti!



ATTENZIONE! Servirsi del dispositivo unicamente in linea con le istruzioni contenute all'interno del presente manuale! In caso di dubbi contattare sempre service@highlite.nl



Showtec esclude la responsabilità per situazioni poco sicure, incidenti e danni che sono il risultato di:

- Il mancato rispetto delle avvertenze o delle normative secondo quanto delineato sul dispositivo FX Ice Jet oppure sul presente manuale.
- L'uso per altri fini o in circostanze diverse da quelle delineate in questa documentazione.
- Alterazioni al dispositivo FX Ice Jet. Ciò comprende anche la sostituzione di pezzi di ricambio diversi da quelli originali.
- Manutenzione insufficiente.
- Rimozione non autorizzata dei cappucci di sicurezza e/o delle protezioni.
- Uso non competente della macchina.

Showtec non è responsabile delle eventuali perdite consequenziali qualora la macchina FX Ice Jet si rompa.

Questo manuale dell'utente è stato redatto con la massima cura possibile. Showtec non può essere ritenuta responsabile degli eventuali errori commessi in fase di pubblicazione o delle conseguenze degli stessi.

Collegamento alla corrente

Collegare il dispositivo alla presa di corrente servendosi del cavo di alimentazione.

Prestare sempre attenzione e verificare che il cavo del colore giusto sia collegato al posto giusto.

Internazionale	Cavo UE	Cavo Regno Unito	Cavo USA	Terminale
L	MARRONE	ROSSO	GIALLO/RAME	FASE
N	BLU	NERO	ARGENTO	NEUTRO
	GIALLO/VERDE	VERDE	VERDE	PROTEZIONE CON MESSA A TERRA

Verificare che il dispositivo sia sempre collegato correttamente alla terra!

Un'errata installazione potrebbe provocare gravi danni a persone e oggetti!



Procedura di reso



La merce resa deve essere inviata tramite spedizione prepagata nell'imballaggio originale; non verranno emessi ticket di riferimento.

Sulla confezione deve essere chiaramente indicato un Numero RMA (Return Authorization Number, Numero di Autorizzazione Reso). I prodotti resi senza un numero RMA verranno respinti. Highlite non accetterà i beni resi e non si assume alcuna responsabilità. Contattare telefonicamente Highlite al numero 0031-455667723 o inviare un'e-mail all'indirizzo aftersales@highlite.nl e richiedere un numero RMA prima di rispeditare la merce. Essere pronti a fornire numero di modello, numero di serie e una breve descrizione della causa del reso. Imballare in modo adeguato il dispositivo; eventuali danni derivanti da un imballaggio scadente rientrano fra le responsabilità del cliente. Highlite si riserva il diritto di decidere a propria discrezione se riparare o sostituire il prodotto (i prodotti). A titolo di suggerimento, un buon imballaggio UPS o una doppia confezione sono sempre dei metodi sicuri da usare.

Nota: Nel caso in cui vi venga attribuito un numero RMA, chiediamo gentilmente di indicare le seguenti informazioni su un foglio di carta da inserire all'interno della confezione:

- 01) Il suo nome
- 02) Il suo indirizzo
- 03) Il suo numero di telefono
- 04) Una breve descrizione dei sintomi

Reclami

Il cliente ha l'obbligo di verificare i beni ricevuti alla consegna al fine di notare eventuali articoli mancanti e/o difetti visibili o di eseguire questo controllo appena dopo il nostro annuncio del fatto che la merce è a sua disposizione. I danni verificatisi in fase di trasporto sono una responsabilità dello spedizioniere; sarà quindi necessario segnalare i danni al trasportatore al momento della ricezione della merce.

È responsabilità del cliente notificare e inviare reclami allo spedizioniere nel caso in cui un dispositivo sia stato danneggiato in fase di spedizione. I danni legati al trasporto ci dovranno essere segnalati entro un giorno dalla ricezione della merce.

Eventuali spedizioni di resi dovranno essere post-pagate in qualsiasi caso. Le spedizioni di reso dovranno essere accompagnate da una lettera che spiega la motivazione del reso. Le spedizioni di reso non-prepagate verranno rifiutate, eccezion fatta nel caso in cui sussistano indicazioni contrarie per iscritto.

I reclami nei nostri confronti vanno resi noti per iscritto o tramite fax entro 10 giorni lavorativi dalla ricezione della fattura. Dopo questo periodo di tempo i reclami non verranno più gestiti.

Dopo questo momento, i reclami verranno presi in considerazione unicamente nel caso in cui il cliente abbia rispettato tutte le sezioni dell'accordo, a prescindere dall'accordo da cui deriva l'obbligo.

Descrizione del dispositivo

Il dispositivo Showtec FX Ice Jet è stato progettato per emettere getti di fumo CO₂ bianco. Non appena il CO₂ fuoriesce dal cilindro tramite i tubi ad alta pressione, si converte in gas. Questa formazione di gas è accompagnata da un forte sibilo, e un forte getto di fumo sarà chiaramente visibile. Il getto di fumo emesso è alto circa 8 metri e dipende molto dall'umidità dell'aria. Più elevato è il livello di umidità più lungo sarà il getto di fumo. Il gas CO₂ ha una temperatura di -70° gradi!!

Caratteristiche

- Tensione in ingresso: 230 VAC, 50Hz
- Consumo di corrente: 20W
- Ingresso connettore di alimentazione IEC
- Alloggiamento: Metallo nero & Plastica con ritardante di fiamma
- Temperatura di funzionamento: <30°C
- Portata di emissione: 8 metri
- Consumo di CO₂: 30L/min
- Connettore rapido: RU 1 (W21.8x1/14") – 3/8" BSP
- Fusibile: F1AL/250V
- Dimensioni: 195 x 125 x 244 mm (LxPxA)
- netto: 2,9 kg

Panoramica

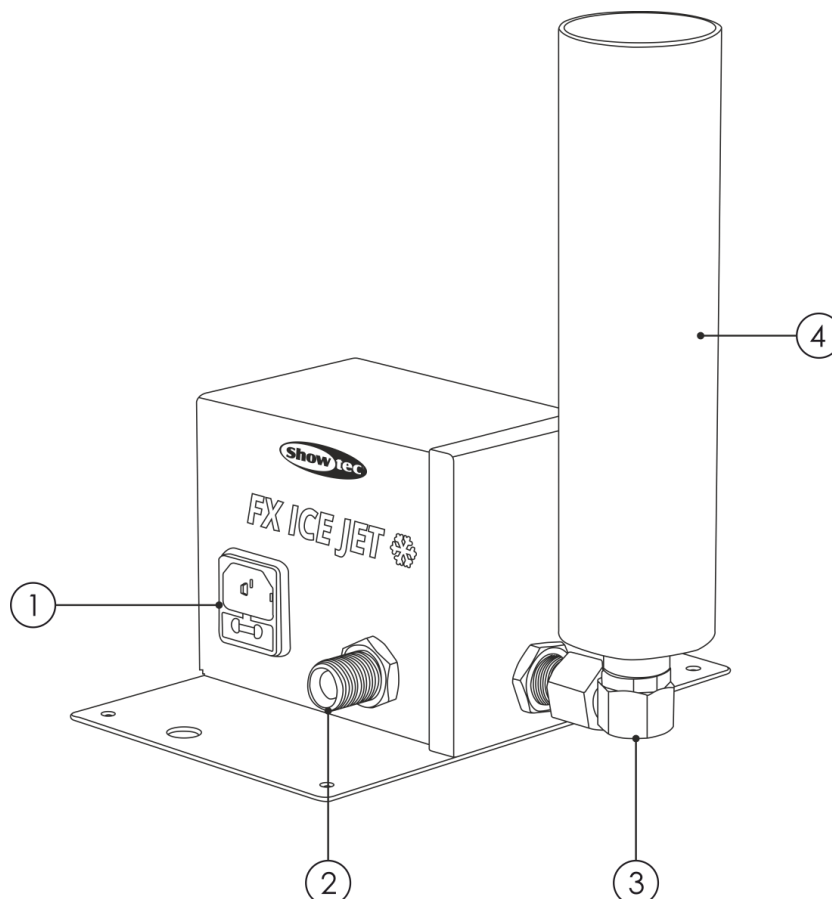
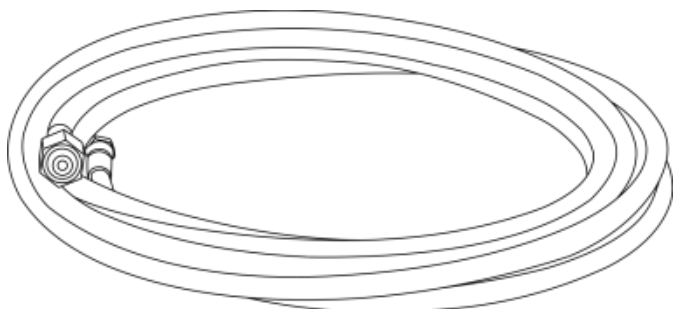


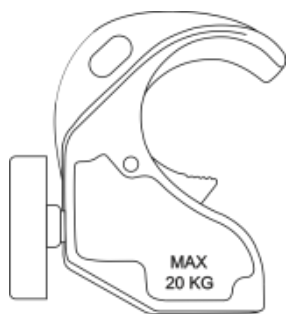
Fig. 01

- 01) Connettore di corrente IEC + Fusibile F1AL/250V
- 02) Ingresso CO₂
- 03) Uscita CO₂
- 04) Tubo del cannone

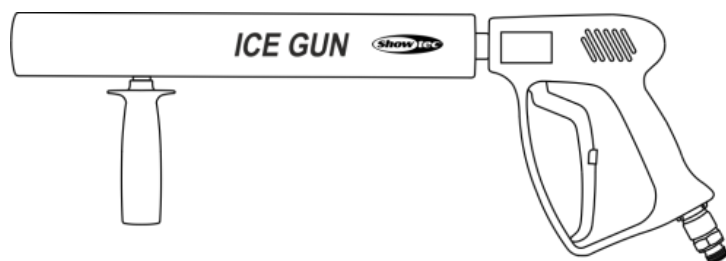
Accessori opzionali



- 61010** - Tubo ad alta pressione CO2, 5 m
- 61011** - Tubo ad alta pressione CO2, 10 m
- 61012** - Tubo ad alta pressione CO2, 15 m



- 70332** - Gancio "Twenty Clamp" SWL 20 kg, TÜV 28 mm



- 61001** - Pistola ghiaccio

Installazione

Togliere completamente l'imballaggio dal dispositivo X Ice Jet. Accertarsi che tutta la gomma e l'imbottitura di plastica vengano rimosse. Collegare tutti i cavi.

Non fornire alimentazione prima di aver installato e collegato tutto l'impianto.

Scollegare sempre dalla presa di corrente prima delle operazioni di pulizia o di manutenzione.

I danni causati dal mancato rispetto di queste indicazioni non sono coperti dalla garanzia.

ATTENZIONE!



Leggere tutte le avvertenze e le istruzioni di sicurezza prima di procedere con l'installazione!
Conoscere bene le istruzioni di sicurezza è **FONDAMENTALE** per un utilizzo sicuro



ATTENZIONE! SERVIRSI UNICAMENTE DI BOMBOLE DI CO2 APPROVATE!
(diossido di carbonio tubo a immersione)!

Rivolgersi a un fornitore di gas per informazioni sull'installazione, l'uso ed eventuali linee guida per un uso sicuro delle bombole di CO2!



ATTENZIONE!

Il dispositivo FX Ice Jet funziona solo con gas CO2!
È severamente proibito usare qualsiasi altro gas!

Eventuali usi diversi rispetto a quelli descritti nel presente manuale svincoleranno il produttore da qualsiasi responsabilità!



ATTENZIONE! PROTEGGETEVI LE MANI!

Il tubo del cannone si surriscalda notevolmente!

Non cercare di usare il dispositivo senza essere indossare i guanti di protezione dal freddo!

Il dispositivo potrebbe causare sintomi da congelamento!



 Per eseguire un'installazione **corretta** e **sicura**, agire nel rispetto dei seguenti passaggi.

Passaggio 1

- 01) Collocare la bombola di CO₂ su una superficie stabile e piana, quindi fissarla con uno strap o con un gancio per la bombola.
- 02) Collocare la bombola in modo tale che l'apertura della valvola non punti verso il pubblico.
- 03) Collocare la bombola di CO₂ di preferenza all'esterno oppure in uno spazio ventilato con sistema di rilevamento di CO₂.
- 04) La temperatura massima nell'area circostante **non dovrebbe superare i 30°C!**
- 05) Rivolgersi al proprio fornitore per ricevere istruzioni complete in merito all'utilizzo del gas CO₂.



Passaggio 2

- 01) Collocare il dispositivo FX Ice Jet su una superficie stabile e in piano.
- 02) Avvitarlo (ci sono 4 fori per viti nella piastra di base).
- 03) Servirsi di 4 viti lunghe almeno 5cm e avvitarle nei fori appositamente concepiti sulla base del dispositivo FX Ice Jet.



Passaggio 3

- 01) Regolare il tubo del cannone per modificare la direzione dell'uscita.
- 02) Verificare sempre che il raccordo del tubo del cannone sia saldamente serrato con una chiave aperta.



Passaggio 4

- 01) Il dispositivo FX Ice Jet viene attivato non appena riceve alimentazione da una sorgente a 230V, di preferenza tramite pacco dimmer.
- 02) Servirsi di una presa da 230V e verificare che l'elettricità sia DISATTIVATA!
- 03) Collegare il dispositivo FX Ice Jet alla presa di corrente di un Pack Relé Showtec, Multidim oppure un Single MKII.
- 04) È tuttavia necessario essere in grado di chiudere la valvola in caso di assenza di corrente.



Passaggio 5

- 01) Controllare che la valvola del gas sulla bombola di CO₂ sia in posizione chiusa.
- 02) Controllare che il dispositivo FX Ice Jet sia stato installato correttamente collegando e scollegando l'elettricità.

Nota: Qualora il sistema sia stato collegato correttamente si sentirà un clic prodotto dall'apertura e dalla chiusura della valvola magnetica nel dispositivo FX Ice Jet.



Passaggio 6

- 01) Collegare il tubo al dispositivo FX Ice Jet e fissarlo con un chiave aperta (dimensione 22).



Passaggio 7

- 01) Collegare l'altra estremità del tubo alla bombola di CO₂ (con un tubo a immersione).
- 02) Una rotazione a mano dovrebbe bastare! Servirsi di una chiave inglese unicamente qualora il raccordo continui a perdere.



Passaggio 8

- 01) Quando il sistema è collegato correttamente, aprire la valvola della bombola di CO₂.
- 02) Controllare la presenza di perdite.
- 03) Qualora il tubo del gas **non** sia **collegato correttamente**, si potrebbero verificare **fuoriuscite di gas**.
- 04) Qualora ciò si verifici, serrare i raccordi fino a che non vi saranno ulteriori fuoriuscite di gas.
- 05) Il dispositivo FX Ice Jet è ora pronto per essere usato.



Configurazione e funzionamento

Attenersi alle seguenti istruzioni, in linea con la modalità di funzionamento preferita.

Prima di collegare l'unità verificare sempre che la sorgente di alimentazione corrisponda alla tensione indicata nelle specifiche tecniche del prodotto. Non cercare di far funzionare un prodotto progettato per 120V con una corrente a 230V o viceversa.

Il dispositivo Showtec FX Ice Jet è stato progettato per emettere getti di fumo CO₂ bianco. Non appena il CO₂ fuoriesce dal cilindro tramite i tubi ad alta pressione, si converte in gas. Questa formazione di gas è accompagnata da un forte sibilo, e un forte getto di fumo sarà chiaramente visibile. Il getto di fumo emesso è alto circa 8 metri e dipende molto dall'umidità dell'aria. Più elevato è il livello di umidità più lungo sarà il getto di fumo. Il gas CO₂ ha una temperatura di -70° gradi!!



L'uso corretto del dispositivo FX Ice Jet richiede un elevato livello di sicurezza e attenzione!



Per usare il dispositivo in modo corretto, agire nel rispetto delle seguenti istruzioni:

Utilizzo

- 01) Collegare il connettore di alimentazione del dispositivo FX Ice Jet alla presa di corrente.
- 02) La valvola magnetica si aprirà subito e dal dispositivo FX Ice Jet uscirà un getto di fumo.
- 03) Scollegare il dispositivo - la valvola si chiuderà subito.

Nota: Non tenere ACCESO il dispositivo per più di 3 minuti.

In questo modo si eviterà la formazione di ghiaccio secco sul tubo del cannone, e non si causeranno accumuli di CO₂ nella stanza.

Spegnimento

Per SPEGNERE il dispositivo in modo corretto, agire nel rispetto delle seguenti istruzioni:

- 01) Chiudere la valvola della bombola di gas.



- 02) Attivare ancora una volta il dispositivo FX Ice Jet per eliminare la pressione restante dal tubo.



- 03) Scollegare la presa del dispositivo FX Ice Jet dalla presa di corrente, di preferenza tramite un pacco dimmer.



- 04) Il tubo può essere scollegato dalla bombola di gas e dal dispositivo FX Ice Jet **solo** quando **non c'è gas** al suo interno.



Dichiarazione di Conformità

DECLARATION OF CONFORMITY

(according to Annex II.1.A of the Machinery Directive)



Concerning the Machinery Directive.

We; Highlite International B.V.

Vestastraat 2

6468 EX Kerkrade

The Netherlands

State under personal responsibility:

We are the manufacturer of the product:

Showtec FX Ice Jet

to which this statement relates and which is in accordance with the provisions of the following Directive(s):

- Machinery Directive 2006/42/EC
- Low Voltage Directive 2006/95/EC
- EMC Directive 2004/108/EG
- Pressure Equipment Directive 97/23/EC

The following harmonising standards have been applied:

- NEN-EN-ISO 12100
- NEN-EN-ISO 60204-1

Place : Kerkrade

Date : 18-10-2012

Name: Highlite International B.V.



Director: H. De la Haye

Manutenzione

Il dispositivo Showtec FX Ice Jet richiede una manutenzione pressoché nulla. L'unità va comunque tenuta pulita. In caso contrario, la resa del dispositivo potrebbe subire una diminuzione significativa. Scollegare l'alimentazione, quindi pulirla con un panno inumidito. Non usare alcol o solventi. Non immergere in liquidi.

Tenere puliti i collegamenti. Scollegare l'alimentazione, quindi pulire i collegamenti con un panno inumidito. Verificare che i collegamenti siano completamente asciutti prima di erogare alimentazione.

L'operatore deve verificare che gli impianti di sicurezza e delle macchine vengano ispezionati da un esperto su base regolare nel contesto di una verifica di accettazione.

L'operatore deve verificare che gli impianti di sicurezza e delle macchine vengano ispezionati da una persona qualificata una volta l'anno.

Durante l'ispezione sarà necessario prendere in considerazione i seguenti punti:

- 01) Tutte le viti usate per l'installazione del dispositivo o di componenti dello stesso devono essere saldamente fissate e non devono essere corrose.
- 02) Non vi devono essere deformazioni sugli alloggiamenti, sugli elementi di fissaggio e sui punti di installazione.
- 03) I cavi di alimentazione elettrica non devono recare segni di danni o usura meccanica.

Guida alla risoluzione dei problemi

Il dispositivo FX Ice Jet perde

- 01) Controllare che il raccordo del tubo del gas sia collegato correttamente al raccordo del dispositivo FX Ice Jet.
- 02) Premere saldamente se non è fissato in modo sicuro. Ciò è possibile unicamente quando non c'è pressione sul tubo.
- 03) Qualora il problema persista, rivolgersi al servizio di assistenza tecnica di Showtec.

Si vede solo una piccola piuma di fumo bianca quando il gas di CO₂ esce dal dispositivo FX Ice Jet.

- 01) La visibilità può variare a seconda del livello di umidità presente nell'aria.
- 02) L'uscita sarà più visibile in caso di umidità dell'aria elevata e assoluta.

Non si vede una piccola piuma di fumo bianca quando il gas di CO₂ esce dal dispositivo FX Ice Jet.

- 01) Controllare di avere i cilindri a diossido di carbonio adeguati.
- 02) Collegare le bombole al diossido di carbonio liquido e un tubo a immersione al dispositivo FX Ice Jet.
- 03) In alcuni casi il tubo a immersione potrebbe essere rotto. Sarà dunque necessario sostituire la bombola di diossido di carbonio con una nuova e informare il proprio fornitore della bombola del fatto che il tubo a immersione è difettoso.

La guida alla risoluzione dei problemi non fornisce una soluzione

Contattare sempre il proprio fornitore locale Showtec in caso di incertezza o domande relativamente alle prestazioni del dispositivo FX Ice Jet oppure in merito ad altri problemi relativamente al dispositivo FX Ice Jet.

Specifiche tecniche del prodotto

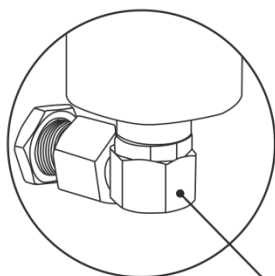
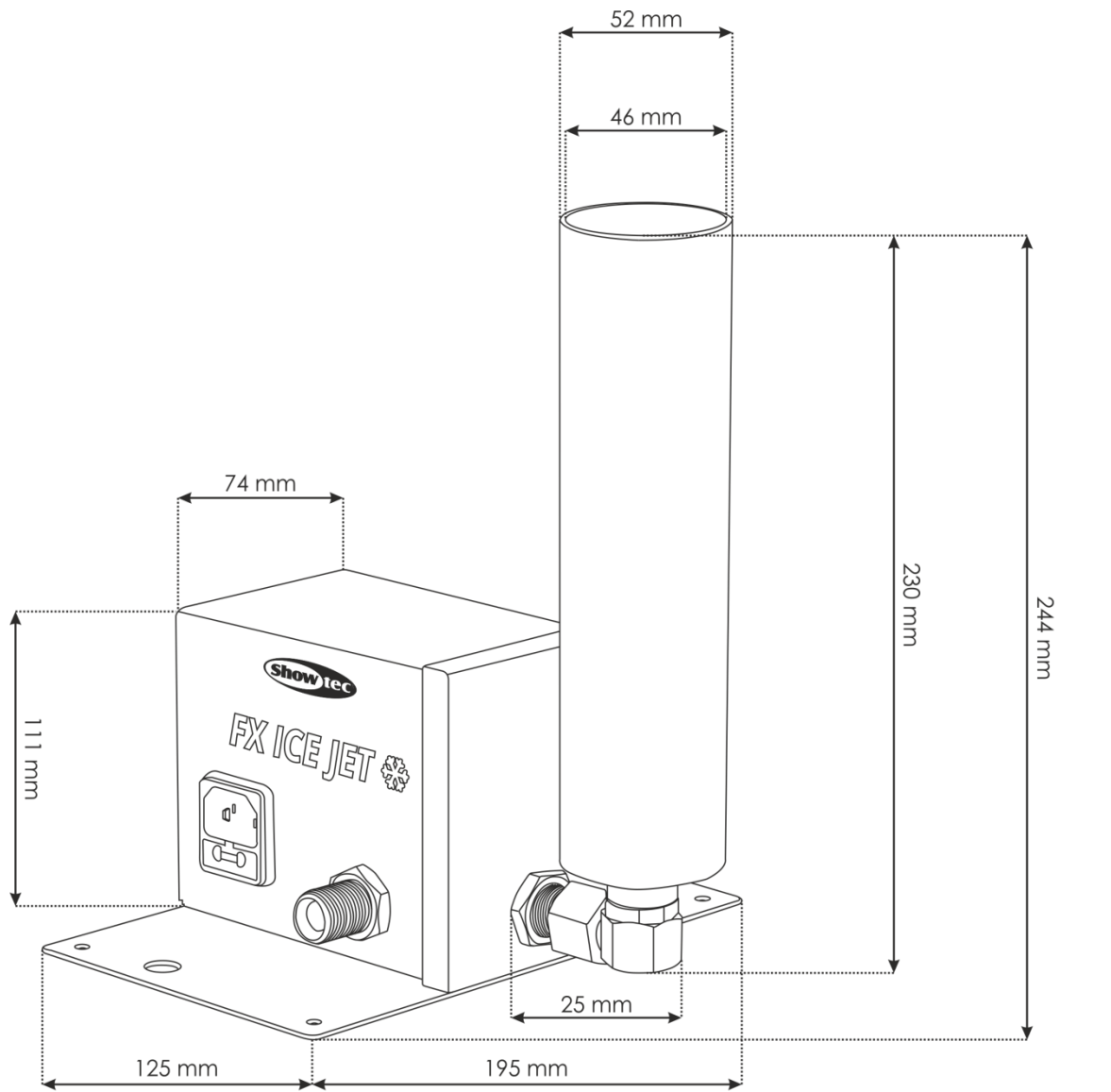
Modello:	Showtec FX Ice Jet
Tensione in ingresso:	230 VAC, 50 Hz
Potenza continua:	20W
Fusibile:	F1A/250V
Dimensioni: netto:	195 x 125 x 244 mm (LxPxA) 2,9 kg
Funzionamento	
Ingresso:	Connettore di alimentazione IEC
CO₂	
Ingresso:	CO ₂ liquido
Potenza:	CO ₂ gas
Consumo di CO ₂ :	30L/min
Connettore rapido:	RU 1 (W21.8x1/14") – 3/8" BSP
Effetti elettro-meccanici	
<ul style="list-style-type: none"> • INGRESSO di alimentazione IEC • Alloggiamento: Metallo nero & Plastica con ritardante di fiamma • Portata di emissione: 8 metri 	
Temperatura ambiente massima t_a :	30°C
Umidità dell'aria massima:	75%
Distanza minima:	
Distanza minima da altre superfici:	0,5m

Il design e le specifiche tecniche del prodotto sono soggette a variazioni senza preavviso.

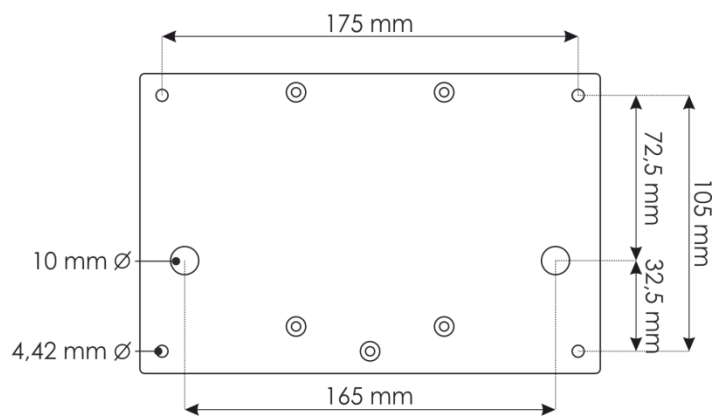


Sito web: www.Showtec.info
Email: service@highlite.nl

Dimensioni



Wrench size: 22 mm





©2015 Showtec