



SunPCi™ III 3.0 Manuale dell'utente

Sun Microsystems, Inc.
4150 Network Circle
Santa Clara, CA 95054 U.S.A.
650-960-1300

N. di parte: 817-1937-10
Marzo 2003, Revisione A

Inviare i commenti sul presente documento al seguente indirizzo: docfeedback@sun.com

Copyright 2003 Sun Microsystems, Inc., 4150 Network Circle, Santa Clara, California 95054, U.S.A. Tutti i diritti riservati.

Sun Microsystems, Inc. detiene diritti di proprietà intellettuale sulla tecnologia incorporata nel prodotto descritto in questo documento. In particolare e senza limitazione, tali diritti di proprietà intellettuale possono includere uno o più brevetti statunitensi elencati all'indirizzo <http://www.sun.com/patents> e uno o più brevetti aggiuntivi o in attesa di registrazione negli Stati Uniti e in altri paesi.

Questo documento e il prodotto cui si riferisce sono distribuiti sotto licenze che ne limitano l'uso, la copia, la distribuzione e la decompilazione. Nessuna parte di questo prodotto o documento può essere riprodotta, in qualunque forma o con qualunque mezzo, senza la previa autorizzazione di Sun e dei suoi concessori di licenza.

Il software di terze parti, inclusa la tecnologia dei font, è protetto da copyright e distribuito su licenza dai fornitori Sun.

Alcune parti di questo prodotto possono essere derivate da sistemi Berkeley BSD, distribuiti su licenza dalla University of California. UNIX è un marchio registrato negli Stati Uniti e in altri paesi, distribuito su licenza esclusivamente da X/Open Company, Ltd.

Sun, Sun Microsystems, il logo Sun, AnswerBook2, docs.sun.com, SunPCi, OpenBoot, Sun Blade, Sun Enterprise, SunSolve, Access1 e Solaris sono marchi o marchi registrati di Sun Microsystems, Inc. negli Stati Uniti e in altri paesi.

Tutti i marchi SPARC sono utilizzati su licenza e sono marchi o marchi registrati di SPARC International, Inc. negli Stati Uniti e in altri paesi. I prodotti con marchio SPARC sono basati su un'architettura sviluppata da Sun Microsystems, Inc.

Le interfacce utente grafiche OPEN LOOK e Sun™ sono state sviluppate da Sun Microsystems, Inc. per i propri utenti e licenziatari. Sun riconosce gli sforzi innovativi di Xerox nella ricerca e nello sviluppo del concetto di interfaccia utente visuale o grafica per l'industria informatica. Sun detiene una licenza non esclusiva di Xerox per la Xerox Graphical User Interface; tale licenza copre anche i licenziatari Sun che implementano la GUI OPEN LOOK e che comunque rispettano gli accordi di licenza con Sun.

QUESTA DOCUMENTAZIONE VIENE FORNITA SENZA ALCUNA CONDIZIONE O GARANZIA, ESPLICITA O IMPLICITA, INCLUSE EVENTUALI GARANZIE IMPLICITE DI COMMERCIALIZZABILITÀ, IDONEITÀ A UN DETERMINATO SCOPO O NON VIOLAZIONE, FATTA ECCEZIONE PER LE GARANZIE PREVISTE DALLA LEGGE.



Informazioni di riferimento per le precauzioni di sicurezza

Leggere attentamente questa sezione prima di iniziare qualsiasi procedura. I paragrafi seguenti descrivono le precauzioni di sicurezza da osservare durante l'installazione di un prodotto Sun Microsystems.

Precauzioni di sicurezza

Durante l'installazione del sistema, osservare le seguenti precauzioni di sicurezza:

- Seguire tutte le avvertenze e le istruzioni indicate sul sistema.
- Verificare che la tensione e la frequenza della sorgente di alimentazione corrispondano ai valori di tensione e frequenza riportati sull'apposita targhetta del sistema.
- Non introdurre oggetti di alcun tipo nelle aperture del sistema. I componenti interni possono essere attraversati da corrente ad alta tensione. Oggetti estranei di materiale conduttore potrebbero produrre un corto circuito e creare rischi di incendio, scosse elettriche o danni al sistema.

Simboli

Il manuale può contenere i seguenti simboli:



Attenzione – Rischio di lesioni personali e di danni al sistema. Seguire le istruzioni.



Attenzione – Superficie ustionante. Evitare il contatto. Le superfici sono surriscaldate e possono causare lesioni personali se toccate.



Attenzione – Componenti attraversati da alta tensione. Per ridurre il rischio di scosse elettriche e di lesioni, seguire le istruzioni.



On – Applica al sistema la corrente alternata.

In base al tipo di interruttore di alimentazione utilizzato dal sistema, può essere utilizzato uno dei seguenti simboli:



Off – Interrompe l'afflusso di corrente alternata al sistema.



Standby – L'interruttore di accensione/standby è in posizione di standby.

Modifiche al sistema

Non modificare le parti meccaniche o elettriche del sistema. Sun Microsystems non risponderà dei problemi causati da un prodotto Sun modificato.

Collocazione dei prodotti Sun



Attenzione – Non bloccare né ostruire le aperture del prodotto Sun. Non collocare un prodotto Sun vicino a un radiatore. La mancata osservanza di queste direttive può causare il surriscaldamento e compromettere l'affidabilità del prodotto Sun.



Attenzione – Il livello di rumore per i luoghi di lavoro come definito in DIN 45 635 Part 1000 deve essere pari o inferiore a 70Db(A).

Conformità SELV

Lo stato di sicurezza dei collegamenti di I/O è conforme ai requisiti della norma SELV.

Collegamento del cavo di alimentazione



Attenzione – I prodotti Sun sono progettati per operare con sistemi di alimentazione mono-fase dotati di un conduttore neutro con messa a terra. Per ridurre il rischio di scosse elettriche, non collegarli a sistemi di alimentazione di tipo diverso. In caso di dubbio sul tipo di rete elettrica installata nell'edificio, contattare un elettricista qualificato.



Attenzione – Non tutti i cavi di alimentazione supportano gli stessi valori di corrente. Le prolunghe per uso domestico sono prive di protezione contro il sovraccarico e non sono destinate all'uso con i computer. Non usare prolunghe per uso domestico con i prodotti Sun.



Attenzione – Il prodotto Sun viene fornito con un cavo di alimentazione a tre fili con messa a terra. Per ridurre il rischio di scosse elettriche, inserire il cavo solo in prese di corrente con messa a terra.

L'avvertenza seguente si riferisce solo ai dispositivi dotati di un interruttore di alimentazione di tipo Standby:



Attenzione – L'interruttore di alimentazione di questo prodotto funziona solo come dispositivo di standby. Il collegamento primario alla rete elettrica è fornito dal cavo di alimentazione del sistema. Inserire sempre il cavo di alimentazione in una presa con messa a terra vicina al sistema e facilmente accessibile. Non collegare il cavo di alimentazione quando l'alimentatore è stato rimosso dal telaio.

Batteria al litio



Attenzione – Le schede CPU Sun contengono una batteria al litio inserita nell'orologio in tempo reale, SGS N. MK48T59Y, MK48TXXB-XX, MK48T18-XXXPCZ, M48T59W-XXXPCZ o MK48T08. Le batterie non sono parti sostituibili dall'utente. Un trattamento improprio potrebbe provocare un'esplosione. Non gettare la batteria nel fuoco. Non smontare la batteria e non provare a ricaricarla.

Batteria



Attenzione – Le unità di Product Name includono una batteria al piombo sigillata (prodotti di alimentazione portatili N. TLC02V50). Un trattamento improprio o una sostituzione non corretta potrebbero provocare un'esplosione. Sostituire la batteria solo con lo

stesso tipo di batteria di Sun Microsystems. Non smontare la batteria e non provare a ricaricarla fuori dal sistema. Non gettare la batteria nel fuoco ma, qualora sia necessario disfarsene, fare riferimento alle norme locali in vigore.

Coperchio dell'unità di sistema

Rimuovere la copertura dell'unità di sistema del computer Sun per aggiungere schede, memoria o dispositivi interni. Rimontare sempre la copertura superiore prima di accendere il sistema.



Attenzione – I prodotti Sun non devono essere portati in condizioni operative privi della opportuna copertura superiore. La mancata osservanza di questa precauzione può causare lesioni personali e danni al sistema.

In presenza di polvere o impronte sul disco, pulirlo con un panno asciutto dal centro verso il bordo.

NON esporre il disco alla luce solare diretta né ad alte temperature.

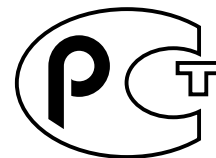
Class 1 Laser Product
Luokan 1 Laserlaite
Klasse 1 Laser Apparat
Laser Klasse 1

CD-ROM



Attenzione – L'uso di controlli di regolazione o l'esecuzione di operazioni diverse da quelle indicate nel presente documento potrebbero esporre l'utente a radiazioni pericolose.

Marchio di certificazione GOST-R



Regulatory Compliance Statements

Your Sun product is marked to indicate its compliance class:

- Federal Communications Commission (FCC) — USA
- Industry Canada Equipment Standard for Digital Equipment (ICES-003) — Canada
- Voluntary Control Council for Interference (VCCI) — Japan
- Bureau of Standards Metrology and Inspection (BSMI) — Taiwan

Please read the appropriate section that corresponds to the marking on your Sun product before attempting to install the product.

FCC Class A Notice

This device complies with Part 15 of the FCC Rules. Operation is subject to the following two conditions:

1. This device may not cause harmful interference.
2. This device must accept any interference received, including interference that may cause undesired operation.

Note: This equipment has been tested and found to comply with the limits for a Class A digital device, pursuant to Part 15 of the FCC Rules. These limits are designed to provide reasonable protection against harmful interference when the equipment is operated in a commercial environment. This equipment generates, uses, and can radiate radio frequency energy, and if it is not installed and used in accordance with the instruction manual, it may cause harmful interference to radio communications. Operation of this equipment in a residential area is likely to cause harmful interference, in which case the user will be required to correct the interference at his own expense.

Shielded Cables: Connections between the workstation and peripherals must be made using shielded cables to comply with FCC radio frequency emission limits. Networking connections can be made using unshielded twisted-pair (UTP) cables.

Modifications: Any modifications made to this device that are not approved by Sun Microsystems, Inc. may void the authority granted to the user by the FCC to operate this equipment.

FCC Class B Notice

This device complies with Part 15 of the FCC Rules. Operation is subject to the following two conditions:

1. This device may not cause harmful interference.
2. This device must accept any interference received, including interference that may cause undesired operation.

Note: This equipment has been tested and found to comply with the limits for a Class B digital device, pursuant to Part 15 of the FCC Rules. These limits are designed to provide reasonable protection against harmful interference in a residential installation. This equipment generates, uses and can radiate radio frequency energy and, if not installed and used in accordance with the instructions, may cause harmful interference to radio communications. However, there is no guarantee that interference will not occur in a particular installation. If this equipment does cause harmful interference to radio or television reception, which can be determined by turning the equipment off and on, the user is encouraged to try to correct the interference by one or more of the following measures:

- Reorient or relocate the receiving antenna.
- Increase the separation between the equipment and receiver.
- Connect the equipment into an outlet on a circuit different from that to which the receiver is connected.
- Consult the dealer or an experienced radio/television technician for help.

Shielded Cables: Connections between the workstation and peripherals must be made using shielded cables in order to maintain compliance with FCC radio frequency emission limits. Networking connections can be made using unshielded twisted pair (UTP) cables.

Modifications: Any modifications made to this device that are not approved by Sun Microsystems, Inc. may void the authority granted to the user by the FCC to operate this equipment.

ICES-003 Class A Notice - Avis NMB-003, Classe A

This Class A digital apparatus complies with Canadian ICES-003.

Cet appareil numérique de la classe A est conforme à la norme NMB-003 du Canada.

ICES-003 Class B Notice - Avis NMB-003, Classe B

This Class B digital apparatus complies with Canadian ICES-003.

Cet appareil numérique de la classe B est conforme à la norme NMB-003 du Canada.


VCCI 基準について

クラス A VCCI 基準について

クラス A VCCI の表示があるワークステーションおよびオプション製品は、クラス A 情報技術装置です。これらの製品には、下記の項目が該当します。

この装置は、情報処理装置等電波障害自主規制協議会 (VCCI) の基準に基づくクラス A 情報技術装置です。この装置を家庭環境で使用すると電波妨害を引き起こすことがあります。この場合には使用者が適切な対策を講ずるよう要求されることがあります。

クラス B VCCI 基準について

クラス B VCCI の表示  があるワークステーションおよびオプション製品は、クラス B 情報技術装置です。これらの製品には、下記の項目が該当します。

この装置は、情報処理装置等電波障害自主規制協議会 (VCCI) の基準に基づくクラス B 情報技術装置です。この装置は、家庭環境で使用することを目的としていますが、この装置がラジオやテレビジョン受信機に近接して使用されると、受信障害を引き起こすことがあります。取扱説明書に従って正しい取り扱いをしてください。

BSMI Class A Notice

The following statement is applicable to products shipped to Taiwan and marked as Class A on the product compliance label.

警告使用者：

這是甲類的資訊產品，在居住的環境中使用時，可能會造成射頻干擾，在這種情況下，使用者會被要求採取某些適當的對策。



Declaration of Conformity

Compliance Model Number: BLPN
Product Name: SunPCi III (2134A, X2134A)

EMC

USA—FCC Class B

This equipment complies with Part 15 of the FCC Rules. Operation is subject to the following two conditions:

1. This equipment may not cause harmful interference.
2. This equipment must accept any interference that may cause undesired operation.

European Union

This equipment complies with the following requirements of the EMC Directive 89/336/EEC:

As Telecommunication Network Equipment (TNE) in both Telecom Centers and Other Than Telecom Centers per (as applicable):

| | |
|-----------------------------|---|
| EN300-386 V.1.3.1 (09-2001) | Required Limits: |
| EN55022/CISPR22 | Class B |
| EN61000-3-2 | Pass |
| EN61000-3-3 | Pass |
| EN61000-4-2 | 6 kV (Direct), 8 kV (Air) |
| EN61000-4-3 | 3 V/m 80-1000 MHz, 10 V/m 800-960 MHz and 1400-2000 MHz |
| EN61000-4-4 | 1 kV AC and DC Power Lines, 0.5 kV Signal Lines, |
| EN61000-4-5 | 2 kV AC Line-Gnd, 1 kV AC Line-Line and Outdoor Signal Lines, 0.5 kV Indoor Signal Lines > 10m. |
| EN61000-4-6 | 3 V |
| EN61000-4-11 | Pass |

As Information Technology Equipment (ITE) Class B per (as applicable):

| | |
|--------------------------------|---|
| EN55022:1998/CISPR22:1997 | Class B |
| EN55024:1998 Required Limits: | |
| EN61000-4-2 | 4 kV (Direct), 8 kV (Air) |
| EN61000-4-3 | 3 V/m |
| EN61000-4-4 | 1 kV AC Power Lines, 0.5 kV Signal and DC Power Lines |
| EN61000-4-5 | 1 kV AC Line-Line and Outdoor Signal Lines, 2 kV AC Line-Gnd, 0.5 kV DC Power Lines |
| EN61000-4-6 | 3 V |
| EN61000-4-8 | 1 A/m |
| EN61000-4-11 | Pass |
| EN61000-3-2:1995 + A1, A2, A14 | Pass |
| EN61000-3-3:1995 | Pass |

Safety

This equipment complies with the following requirements of the Low Voltage Directive 73/23/EEC:

EC Type Examination Certificates:

EN60950, 2nd Edition, +A1 +A2 +A3 +A4 +A11:1998

EN60950:2000, 3rd Edition,

Evaluated to all CB Countries

UL 60950 3rd Edition: 2000, CSA C22.2 No 60950-00

TÜV Rheinland Certificate No.

CB Scheme Certificate No

File: _____ Vol. _____ Sec. _____

Supplementary Information: This product was tested and complies with all the requirements for the CE Mark.

/S/

/S/

Dennis P. Symanski DATE
Manager, Compliance Engineering
Sun Microsystems, Inc.
4150 Network Circle, MPK15-102
Santa Clara, CA 95054 USA
Tel: 650-786-3255
Fax: 650-786-3723

Pamela J. Dullaghan DATE
Quality Program Manager
Sun Microsystems Scotland, Limited
Springfield, Linlithgow
West Lothian, EH49 7LR
Scotland, United Kingdom
Tel: +44 1 506 672 395
Fax: +44 1 506 670 011

Sommario

Prefazione xxvii

1. Introduzione all'hardware e al software SunPCi III 3.0 1

Sistemi operativi Microsoft Windows supportati 1

Funzioni di SunPCi III 3.0 2

Funzioni per PC 3

Funzioni Solaris 4

Software Citrix MetaFrame supportato 4

Informazioni sul software SunPCi III 5

▼ Visualizzazione delle pagine del manuale Solaris 5

Informazioni sul software Microsoft Windows 6

Visualizzazione dei file PDF della documentazione 6

Rimozione del software Microsoft Windows 7

2. Introduzione 9

Requisiti di sistema 10

Configurazione di più schede SunPCi III 11

Avvio e arresto del software SunPCi III 11

▼ Avvio del software SunPCi III 11

▼ Arresto del software SunPCi III 12

| | |
|---|-----------|
| ▼ Arresto del software SunPCi III - Opzione 1 | 12 |
| ▼ Arresto del software SunPCi III - Opzione 2 | 13 |
| Unità di emulazione e software SunPCi III | 13 |
| Creazione di un'unità disco rigido di emulazione | 14 |
| ▼ Creazione di una nuova unità di emulazione | 15 |
| ▼ Collegamento di un'unità di emulazione esistente come unità C: o D: | 18 |
| Sviluppo di un'unità disco rigido di emulazione esistente | 19 |
| Microsoft Windows Service Pack | 21 |
| 3. Uso di più schede SunPCi III | 23 |
| Operazioni preliminari alla configurazione | 24 |
| Configurazione avanzata del server con più schede SunPCi III | 24 |
| Configurazione di più schede con il software SunPCi III | 24 |
| File di configurazione .ini predefinito | 25 |
| Assegnazione di un nome ai file .ini per l'uso di più schede | 25 |
| ▼ Creazione di un file .ini tramite l'opzione -n | 26 |
| Uso delle schede e delle unità di emulazione | 27 |
| ▼ Identificazione dei nomi delle schede | 28 |
| ▼ Avvio di un file .ini specifico | 28 |
| ▼ Avvio di una scheda specifica | 29 |
| Avvio di file di immagini di dischi specifici | 30 |
| ▼ Avvio di un'immagine specifica e una scheda specifica | 30 |
| ▼ Inserimento del testo della barra del titolo per ciascuna finestra delle schede | 31 |
| ▼ Aggiornamento della configurazione della scheda SunPCi III | 31 |
| Ripetizione dell'associazione di immagini e schede | 32 |
| Funzionamento di più schede | 33 |
| Collegamento in rete con più schede | 33 |
| Uso dell'unità a dischetti con più schede | 33 |
| Uso dell'unità CD-ROM con più schede | 33 |

| | |
|--|-----------|
| 4. Collegamento di rete con l'hardware e il software SunPCi III | 35 |
| Collegamento di rete con l'hardware e il software SunPCi III | 35 |
| Configurazione della rete con l'hardware e il software SunPCi III | 37 |
| ▼ Impostazione delle proprietà TCP/IP | 37 |
| ▼ Configurazione del collegamento di rete Ethernet fisico | 38 |
| ▼ Configurazione del collegamento di rete Ethernet virtuale | 38 |
| | |
| 5. Uso di Windows XP Professional | 41 |
| Installazione di Windows XP Professional | 42 |
| Note sull'installazione | 42 |
| ▼ Esecuzione di un'installazione personalizzata | 43 |
| ▼ Reinstallazione di Windows XP Professional | 45 |
| Aggiornamento a Windows XP Professional | 45 |
| Note sull'aggiornamento | 45 |
| Aggiornamento di Windows NT4 WS a Windows XP Professional | 46 |
| Prima di iniziare l'aggiornamento | 46 |
| ▼ Aggiornamento di Windows NT4 WS a Windows XP Professional | 47 |
| Aggiornamento di Windows 2000 Professional a Windows XP Professional | 48 |
| Prima di iniziare l'aggiornamento | 48 |
| ▼ Aggiornamento di Windows 2000 Professional a Windows XP Professional | 48 |
| Aggiornamento di Windows 98 a Windows XP Professional | 49 |
| Prima di iniziare l'aggiornamento | 49 |
| ▼ Aggiornamento di Windows 98 a Windows XP Professional | 50 |
| Installazione della versione giapponese di Windows XP Professional | 51 |
| ▼ Esecuzione di un'installazione automatica | 51 |
| ▼ Esecuzione di un'installazione manuale | 52 |

| | |
|---|-----------|
| Configurazione della rete Ethernet virtuale per Windows XP Professional | 54 |
| ▼ Rimozione di un indirizzo IP statico | 54 |
| ▼ Aggiunta di una scheda di rete virtuale | 55 |
| ▼ Configurazione della rete per Windows XP Professional | 57 |
| ▼ Riconfigurazione della scheda di rete Ethernet fisica | 58 |
| ▼ Configurazione dei driver video esterni per Windows XP Professional | 59 |
| ▼ Configurazione di Windows XP Professional per l'uso del monitor esterno | 62 |
| ▼ Ripristino del monitor di sistema | 63 |
| | |
| 6. Uso di Windows 2000 Professional o di Windows 2000 Server | 65 |
| Installazione di Windows 2000 | 66 |
| Note sull'installazione | 66 |
| ▼ Installazione personalizzata | 67 |
| ▼ Nuova installazione di Windows 2000 | 68 |
| Aggiornamento di Windows NT a Windows 2000 | 69 |
| Note sull'aggiornamento | 69 |
| Aggiornamento di Windows NT4 WS a Windows 2000 Professional | 70 |
| Operazioni preliminari all'aggiornamento | 70 |
| ▼ Aggiornamento di Windows NT4 WS a Windows 2000 Professional | 71 |
| Aggiornamento di Windows NT4 TS a Windows 2000 Server | 72 |
| Operazioni preliminari all'aggiornamento | 72 |
| ▼ Aggiornamento di Windows NT4 TS a Windows 2000 Server | 73 |
| Configurazione del collegamento di rete Ethernet virtuale per Windows 2000 | 74 |
| ▼ Rimozione di un indirizzo IP statico | 75 |
| ▼ Aggiunta di una scheda di rete virtuale | 76 |
| ▼ Configurazione della rete per Windows 2000 | 78 |
| ▼ Riconfigurazione della scheda di rete per il collegamento Ethernet fisico | 79 |
| ▼ Configurazione dei driver video esterni per Windows 2000 | 80 |

- ▼ Configurazione di Windows 2000 per l'utilizzo del video esterno 82
 - ▼ Ripristino della configurazione del monitor di sistema 83
 - ▼ Configurazione dell'opzione di controllo puntatore di Accesso facilitato 84
- 7. Uso di Windows NT Workstation, Windows NT Server o Windows NT 4.0 Terminal Server 87**
- Installazione di Windows NT 88
- Note sull'installazione 88
- ▼ Esecuzione di un'installazione personalizzata 89
 - ▼ Reinstallazione di Windows NT 90
- Configurazione della rete Ethernet virtuale per Windows NT 91
- ▼ Installazione della scheda SunNDIS 91
 - ▼ Rimozione della scheda SunNDIS 92
 - ▼ Configurazione del monitor esterno per Windows NT 94
 - ▼ Ripristino del monitor di sistema 96
- 8. Uso di Windows 98 99**
- Installazione di Windows 98 100
- Note sull'installazione 100
- ▼ Reinstallazione di Windows 98 100
- Configurazione della rete per Windows 98 100
- ▼ Configurazione della rete Ethernet fisica per Windows 98 101
 - ▼ Configurazione della rete Ethernet virtuale per Windows 98 102
 - ▼ Configurazione del monitor esterno per Windows 98 103
 - ▼ Ripristino del monitor di sistema 104
- 9. Installazione e configurazione del software per server 105**
- Uso di SunFSD per il collegamento tra Solaris e Microsoft Windows 106
- ▼ Abilitazione del collegamento SunFSD 107
 - ▼ Disabilitazione del collegamento SunFSD 108

- 10. Uso delle unità e configurazione delle periferiche 109**
 - Uso di un'unità a dischetti con il software SunPCi III 110
 - Uso di un'unità CD/DVD con il software SunPCi III 110
 - ▼ Attivazione di un'unità CD-ROM 111
 - ▼ Espulsione di un CD da un'unità CD-ROM 112
 - Collegamento delle periferiche 112
 - Uso del LED 113
 - Collegamento delle periferiche audio 113
 - Collegamento della periferica USB 114
 - Collegamento della periferica Ethernet 114
 - Collegamento del monitor esterno 114
 - Collegamento di periferiche USB e Firewire 1394 aggiuntive 115
 - Collegamento della periferica Firewire 116
 - Collegamento delle periferiche per porta seriale e parallela 117
 - Collegamento di una periferica seriale 118
 - ▼ Configurazione di un mouse seriale per un monitor esterno 118

- 11. Uso del software SunPCi III 119**
 - Comando sunpci e relative opzioni 120
 - Menu di SunPCi III 123
 - Menu File 124
 - Menu Opzioni 124
 - Aggiornamento dei driver Intel 125
 - Aggiornamento automatico dei driver Intel 125
 - ▼ Aggiornamento manuale dei driver Intel per un'unità C: Windows NT, Windows 2000 o Windows XP Professional esistente 126
 - ▼ Aggiornamento manuale dei driver Intel per un'unità C: Windows 98 esistente 127

| | |
|--|-----|
| Supporto Boot@Boot | 128 |
| Daemon SunPCi | 129 |
| VNC (Virtual Network Computing) | 129 |
| Configurazione e uso del supporto Boot@Boot | 131 |
| Configurazione del supporto Boot@Boot per VNC | 132 |
| Preparazione delle schede SunPCi III per il supporto Boot@Boot | 134 |
| Configurazione delle schede SunPCi III per il supporto Boot@Boot | 134 |
| Visualizzazione dell'elenco di sessioni Boot@Boot | 136 |
| Disabilitazione del supporto Boot@Boot per VNC o per le schede SunPCi III | 136 |
| Chiusura di una sessione VNC o SunPCi III | 137 |
| Chiusura del processo daemon SunPCi | 137 |
| Esecuzione di modifiche manuali nella configurazione di Boot@Boot | 138 |
| Uso di un server X diverso da Xvnc | 139 |
| ▼ Interazione con VNC da un client remoto | 139 |
| Unità estese e software SunPCi III | 140 |
| Unità di file system | 140 |
| Unità di rete | 140 |
| ▼ Accesso ai file e alle directory Solaris in Windows 98 | 141 |
| ▼ Associazione di una lettera di unità ad una directory con un percorso esteso in Windows 98 | 142 |
| Installazione delle applicazioni Windows 98 sulle unità estese | 143 |
| ▼ Accesso ai file e alle directory Solaris in Windows XP Professional, Windows 2000 o Windows NT | 143 |
| Uso dei comandi Copia e Incolla | 144 |
| ▼ Configurazione delle funzioni Copia e Incolla per i caratteri giapponesi tra Microsoft Windows e Solaris | 145 |
| Stampa da Microsoft Windows con le stampanti Solaris | 145 |
| ▼ Configurazione di una stampante Solaris da Microsoft Windows | 146 |
| Limitazioni all'uso di screen saver | 147 |

A. Risoluzione dei problemi 149

- Assistenza in caso di problemi 149
- SunPCi III Problemi hardware 150
 - Messaggi di errore relativi all'hardware 151
 - Problemi del mouse 152
 - Problema dell'unità a dischetti 152
 - Problemi dell'unità CD-ROM 153
 - Impostazione dell'unità CD-ROM 154
 - Problemi del monitor 154
 - Visualizzazione a 24 bit su Sun Blade 100 154
 - Risoluzione video dei monitor esterni 155
 - Monitor esterni in Windows NT 156
 - Problema di gestione dell'alimentazione 156
 - Problemi di connessione USB e Firewire 157
- SunPCi III Problemi software 157
 - Messaggio di errore di installazione 158
 - Messaggi di errore di avvio del software 159
 - Problemi dell'unità disco rigido di emulazione 160
 - Problema di limitazione del file system FAT16 161
 - Problema di compatibilità dei file system 162
 - Suddivisione in partizioni del file system di un'unità di emulazione di grandi dimensioni per Windows NT4 TS 163
 - Problemi delle unità di emulazione e del software Windows XP Professional, Windows 2000 e Windows NT 163
 - Esecuzione del backup di un'unità C: di emulazione 164
 - Uso di più sistemi operativi Microsoft Windows 165
 - Creazione di partizioni di avvio 165
 - Problema relativo ai collegamenti obsoleti Solaris 165
 - File Master.ini mancante dopo l'installazione di fabbrica 166

| | |
|---|-----|
| Problemi relativi a workstation Sun Blade e server Sun Enterprise | 166 |
| Problema relativo a più schede e Microsoft Windows | 167 |
| Configurazione della rete virtuale tramite il software SunPCi III | 167 |
| Problema di visualizzazione in una sessione Xinerama | 168 |
| Installazione di Microsoft Windows dal CD-ROM | 168 |
| Problemi relativi all'installazione di applicazioni sul file system Solaris | 168 |
| Visualizzazione dei nomi abbreviati | 169 |
| Problema relativo all'orologio di sistema e all'ora legale | 169 |
| Problema relativo alle funzioni Copia e Incolla per i caratteri giapponesi | 169 |
| Problemi relativi alla rete e a SunFSD | 170 |
| Installazione di applicazioni su SunFSD | 170 |
| Problemi relativi all'unità estesa (SunFSD) | 170 |
| Avvio lento della rete dopo la configurazione | 171 |
| Impossibilità di effettuare il collegamento ad altri sistemi | 171 |
| Installazione di applicazioni da una directory di origine SunFSD | 172 |
| Installazione di applicazioni in una directory di destinazione SunFSD | 172 |
| Problema relativo a Risorse di rete | 173 |
| Apparente blocco del software durante la consultazione delle unità di rete | 173 |
| Problema dell'unità di rete | 174 |
| Installazione di stampanti aggiuntive su reti lente | 175 |
| Problemi di Windows XP Professional e Windows 2000 | 176 |
| Problemi relativi a modalità di visualizzazione personalizzate | 176 |
| Problema relativo al puntatore doppio del mouse | 178 |
| Problemi delle unità di file system | 179 |
| Problema di prestazioni di Microsoft DirectDraw | 179 |
| Risoluzione dei problemi relativi a Windows XP Professional e Windows 2000 | 181 |
| Problema di EZ CD Creator | 182 |
| Mouse non funzionante dopo l'avvio in modalità provvisoria | 182 |

| | |
|--|-----|
| Nome del percorso non corretto dopo l'aggiunta dell'unità D: | 182 |
| Problemi dell'unità CD-ROM | 183 |
| Impossibile annullare l'associazione delle unità SunFSD | 183 |
| Tentativi di installazione di nuovi driver del CD-ROM da parte di RealPlayer 6.0 | 183 |
| Problema relativo a Windows Media Player 8 e 9 e CD audio | 184 |
| Problema relativo a Windows Media Player 8 e 9 e unità CD-ROM virtuali | 184 |
| Problemi relativi a Windows NT | 185 |
| Problema del monitor esterno | 185 |
| Installazione di applicazioni su unità di rete | 185 |
| Ripristino dell'opzione di esecuzione automatica di Windows NT | 186 |
| Problemi delle unità di file system | 186 |
| Creazione dei dischi di ripristino di Windows NT | 186 |
| Uso dei dischi di ripristino di Windows NT | 188 |
| Messaggio per service pack e mouse seriale | 189 |
| Individuazione di file tramite percorsi UNC | 190 |
| Problema di enumerazione di directory | 190 |
| Installazione di Citrix MetaFrame in Windows NT4 TS | 190 |
| Problema relativo all'unità CD-RW esterna | 191 |
| Blocco dell'installazione di Office 2000 in Windows NT4 TS Edition | 191 |
| Problemi relativi a Windows 98 | 191 |
| Opzione Standby non disponibile | 192 |
| Rimozione del CD dall'unità CD-ROM prima del completamento dell'installazione | 192 |
| Problema relativo all'installazione di McAfee 6.0 | 192 |
| Problema relativo al tasto Backspace | 192 |
| Nessuno schermo iniziale dopo una nuova installazione | 193 |
| Microsoft Windows Problemi relativi ad applicazioni | 193 |
| Risoluzione dei problemi di applicazioni Microsoft Windows | 194 |

Risoluzione dei problemi relativi ad applicazioni Microsoft Windows e unità SunFSD 197

Installazione e unità SunFSD in Windows XP Professional 197

Installazione di Microsoft Office XP e unità SunFSD in Windows 2000 Professional 197

Installazione di WordPerfect 9 e unità SunFSD in Windows XP Professional 198

Software Retrospect e unità SunFSD 198

Software di scansione Norton Antivirus e unità SunFSD in Windows 2000, Windows XP Professional e Windows NT 198

Installazione di Adobe Photoshop e unità SunFSD in Windows XP Professional 199

B. SunPCi III Supporto internazionale 201

Supporto internazionale 201

Uso delle variabili di ambiente della tastiera 202

Impostazione della variabile di ambiente KBTYPPE 202

Impostazione della variabile di ambiente KBPCP 203

▼ Impostazione di una variabile di ambiente 204

▼ Disattivazione di una variabile di ambiente 204

▼ Configurazione della tastiera per Microsoft Windows 205

Uso di una tastiera internazionale in DOS 205

Tastiera internazionale 205

Set di caratteri DOS 206

Uso delle tabelle di codici e del software SunPCi III 206

Tabelle di codici 207

Codici per il supporto delle lingue nazionali 207

Variabile \$LANG 208

| | |
|--|------------|
| C. Supporto in linea SunPCi III | 211 |
| Pagina Web del prodotto SunPCi III | 211 |
| SunPCi III Documentazione | 212 |
| D. Suggerimenti per migliorare le prestazioni di SunPCi III | 213 |
| Ottimizzazione della configurazione di SunPCi III | 213 |
| Aumento della memoria di sistema | 214 |
| Specifica delle unità di emulazione | 214 |
| Miglioramento delle prestazioni del monitor | 214 |
| Esecuzione di videogiochi sulla piattaforma SunPCi III | 215 |
| ▼ Aumento della memoria video | 215 |
| Trasmissione del segnale video | 216 |
| Uso di Palm Pilot con il software SunPCi III | 217 |

Figure

- FIGURA 2-1 Finestra di dialogo Crea nuova unità di emulazione 16
- FIGURA 2-2 Finestra di dialogo Sviluppa un'unità di emulazione esistente 20
- FIGURA 3-1 Finestra di dialogo Collega un'unità di emulazione esistente 27
- FIGURA 10-1 Connettori della piastra posteriore della scheda principale SunPCi III 115
- FIGURA 10-2 Connettori della piastra posteriore USB/Firewire di SunPCi III 116
- FIGURA 10-3 SunPCi III Connettori della piastra posteriore con porta seriale/parallela 117

Tabelle

| | | |
|--------------|---|-----|
| TABELLA 2-1 | Service Pack Microsoft richiesti dal software SunPCi III 3.0 | 21 |
| TABELLA 3-1 | Esempi di nomi di file in una configurazione con più schede | 26 |
| TABELLA 10-1 | Colori e stato del LED | 113 |
| TABELLA 11-1 | Opzioni della riga di comando di SunPCi III | 121 |
| TABELLA 11-2 | Comandi del menu File | 124 |
| TABELLA 11-3 | Comandi del menu Opzioni | 125 |
| TABELLA A-1 | Messaggi di errore di SunPCi III | 151 |
| TABELLA A-2 | Problemi del mouse | 152 |
| TABELLA A-3 | Problemi dell'unità CD-ROM | 153 |
| TABELLA A-4 | Risoluzioni video dei monitor esterni (VIA S3 Graphics ProSavage DDR) | 156 |
| TABELLA A-5 | Messaggio di errore di installazione | 158 |
| TABELLA A-6 | Messaggi di errore di avvio del software | 159 |
| TABELLA A-7 | Problemi dell'unità disco rigido di emulazione | 160 |
| TABELLA A-8 | Accessibilità comune tra i file system convertiti | 162 |
| TABELLA A-9 | Problemi relativi a Windows XP Professional e Windows 2000 | 181 |
| TABELLA A-10 | Risoluzione dei problemi di applicazioni Microsoft Windows | 194 |
| TABELLA B-1 | Valori di <code>KBTYPE</code> | 202 |
| TABELLA B-2 | Valori di <code>KBCP</code> | 203 |
| TABELLA B-3 | Supporto per le lingue nazionali | 207 |
| TABELLA B-4 | Impostazioni della variabile <code>\$LANG</code> | 209 |
| TABELLA D-1 | Matrice delle opzioni video | 216 |

Prefazione

Nella documentazione *SunPCi™ III 3.0 Manuale dell'utente* vengono fornite le istruzioni per la configurazione e l'utilizzo del software SunPCi™ III. Consultare questo manuale dopo avere installato le schede SunPCi III e il software SunPCi III 3.0 nel sistema UltraSPARC®.

Inoltre, in questo manuale viene descritto come installare i seguenti sistemi operativi Microsoft Windows da utilizzare con le schede SunPCi III:

- Microsoft Windows XP Professional
- Microsoft Windows 2000 Professional
- Microsoft Windows 2000 Server Edition
- Microsoft Windows NT 4.0 Workstation
- Microsoft Windows NT 4.0 Server
- Microsoft Windows NT 4.0 Terminal Server
- Microsoft Windows 98 Seconda Edizione

Per utilizzare le informazioni contenute nel presente manuale, è necessario installare le schede SunPCi III e il pacchetto del software SunPCi III 3.0 nel sistema UltraSPARC. Per ulteriori informazioni sull'installazione delle schede e del software SunPCi III 3.0 fare riferimento alla documentazione *SunPCi III Guida introduttiva all'installazione*.

A chi è rivolto questo manuale

Questo manuale è destinato a tutti gli utenti del prodotto SunPCi III. Vengono fornite le informazioni necessarie per utilizzare il software SunPCi III con i sistemi operativi Microsoft Windows.

Sebbene gli argomenti vengano descritti in modo non tecnico, è necessario avere una conoscenza di base del funzionamento dell'ambiente operativo Solaris™, del sistema operativo DOS e della versione del software Microsoft Windows utilizzata.

Nota – L'installazione di Microsoft Windows sul sistema UltraSPARC con la scheda differisce dall'installazione su un PC. È necessario attenersi alle istruzioni riportate in questo manuale anche se si conosce la procedura di installazione di Microsoft Windows.

Struttura del manuale

Il presente manuale è organizzato nel modo seguente:

Nel capitolo 1 viene descritto il prodotto SunPCi III e vengono introdotte le relative funzioni.

Nel capitolo 2 vengono elencati i componenti del pacchetto SunPCi III e i requisiti di sistema che è necessario soddisfare per la corretta installazione ed esecuzione del software SunPCi III.

Nel capitolo 3 viene descritto come configurare e utilizzare più schede SunPCi III installate nel sistema.

Nel capitolo 4 viene descritto come configurare e utilizzare le reti per il prodotto SunPCi III.

Nel capitolo 5 viene descritto come configurare e utilizzare il software Windows XP Professional.

Nel capitolo 6 viene descritto come configurare e utilizzare il software Windows 2000 Professional e Windows 2000 Server.

Nel capitolo 7 viene descritto come configurare e utilizzare il software Windows NT Workstation, Windows NT Server e Windows NT Terminal Server.

Nel capitolo 8 viene descritto come configurare e utilizzare il software Windows 98.

Nel capitolo 9 vengono descritte le procedure di installazione e configurazione dei prodotti server e le problematiche con SunFSD.

Nel capitolo 10 viene descritto come collegare le periferiche, quali stampanti, periferiche seriali e periferiche audio, alla scheda SunPCi III.

Nel capitolo 11 viene descritto come utilizzare alcune funzioni del software SunPCi III, tra cui il comando `sunpci` e VNC.

Nell'appendice A vengono riportate le spiegazioni di problemi noti e le relative soluzioni.

Nell'appendice B viene descritto come configurare SunPCi III per l'uso con apparecchiature internazionali.

Nell'appendice C viene descritto come accedere ai siti Web di SunPCi e alle risorse in linea.

Nell'appendice D sono riportati alcuni suggerimenti per migliorare le prestazioni di SunPCi III.

Uso dei comandi UNIX

Questo manuale non contiene informazioni sui comandi e sulle procedure UNIX[®] di base, come l'arresto e l'avvio del sistema o la configurazione delle periferiche. Per informazioni di questo tipo, consultare i seguenti riferimenti:

- *Manuale di Solaris per periferiche Sun*
- Documentazione in linea AnswerBook2[™] per l'ambiente operativo Solaris
- Altra documentazione relativa al software ricevuta con il sistema

Convenzioni utilizzate in questo manuale

Nel presente manuale sono state adottate alcune convenzioni, descritte nella sezione seguente.

Finestre di comando di Solaris

In questo manuale si fa spesso riferimento a una finestra di comando utilizzata per eseguire varie operazioni. Nell'ambiente Solaris CDE (Common Desktop Environment) tale finestra di comando è definita come finestra della console o del terminale. Negli ambienti OpenWindows[™] è possibile utilizzare una finestra di comando di Solaris oppure una finestra shell. Le finestre di comando costituiscono una parte standard del sistema operativo Solaris in cui vengono immessi i comandi UNIX.

Convenzioni tipografiche

| Carattere tipografico | Significato | Esempi |
|-----------------------|--|---|
| AaBbCc123 | Nomi di comandi, file e directory, messaggi di sistema visualizzati sullo schermo- | Modificare il file <code>.login</code> . Utilizzare <code>ls -a</code> per visualizzare un elenco di tutti i file. % Nuova posta. |
| AaBbCc123 | Caratteri digitati dall'utente diversi dai messaggi di sistema visualizzati | % su Password: |
| AaBbCc123 | Titoli di manuali, parole o termini nuovi, parole da enfatizzare | Vedere il capitolo 6 del <i>Manuale dell'utente</i> . Queste opzioni sono denominate <i>classi</i> . Per eseguire questa operazione è <i>necessario</i> disporre dell'accesso di superutente. |
| | Variabile della riga di comando da sostituire con un nome o valore reale | Per eliminare un file, digitare <code>rm nomefile</code> . |

Prompt delle shell

| Shell | Prompt |
|---------------------------------------|----------------------|
| Shell C | <i>nome_sistema%</i> |
| Superutente della shell C | <i>nome_sistema#</i> |
| Shell Bourne e Korn | \$ |
| Superutente della shell Bourne e Korn | # |

SunPCi III Tasti acceleratori

Nel software SunPCi III sono disponibili dei tasti acceleratori per molte funzioni dei menu presenti nella parte superiore della finestra di SunPCi III. Per visualizzare i tasti acceleratori relativi ai comandi di SunPCi III, tenere premuto il pulsante sinistro del mouse sul menu fino a quando non viene visualizzato un menu a discesa. Accanto a ciascun comando viene visualizzato il relativo tasto acceleratore.

Negli ambienti CDE, OpenWindows e GNOME, è possibile attivare i tasti acceleratori premendo il tasto Meta (FIGURA P-1) insieme a un altro tasto. Sono disponibili due tasti meta, a destra e a sinistra della barra spaziatrice. Per utilizzare i tasti acceleratori, tenere premuto il tasto meta e premere il secondo tasto. Ad esempio, per attivare la combinazione tasto meta + E, è necessario premere contemporaneamente il tasto meta e il tasto E.



FIGURA P-1 Tasto meta di Sun

Nota – Le informazioni riportate nella presente sezione sono relative soltanto ai tasti acceleratori disponibili nel software SunPCi III. I tasti acceleratori di ciascuna versione di Microsoft Windows sono descritti nella documentazione del relativo sistema operativo.

Quando è in esecuzione il software SunPCi III e Microsoft Windows, le operazioni Copia e Incolla vengono rese disponibili associando i tasti Trova, Annulla, Copia, Incolla e Taglia della tastiera del sistema Sun alle relative azioni in Microsoft Windows.

Assistenza ai clienti

Per ottenere informazioni non disponibili nel presente manuale, rivolgersi al distributore SunPCi III oppure al centro di assistenza locale. Per l'assistenza al di fuori degli Stati Uniti, contattare il distributore di prodotti Sun di zona.

Documentazione correlata

Per informazioni sulla versione di Microsoft Windows in uso, consultare la relativa documentazione Microsoft Windows o rivolgersi al rappresentante dell'assistenza.

Nella tabella seguente è riportata la documentazione Sun correlata per il prodotto SunPCi III.

| Applicazione | Titolo | Numero di parte |
|---|--|------------------------|
| Installazione dell'hardware del software SunPCi III. | <i>SunPCi III Guida introduttiva all'installazione</i> | 817-1928-10 |
| Informazioni aggiornate e note generali sul prodotto SunPCi III | <i>SunPCi III 3.0 Product Notes</i> | 817-0359-10 |
| Informazioni sull'installazione di memoria aggiuntiva. | <i>SunPCi III SODIMM Installation Guide</i> | 817-0888-10 |

Nella tabella seguente è riportato un indice delle directory contenenti la documentazione tradotta nella directory *Docs*, che sarà disponibile con la versione 3.0.1 di SunPCi III. Per informazioni su come visualizzare la documentazione, vedere "Visualizzazione dei file PDF della documentazione" a pagina 6.

| Nome directory | Lingua | Nome directory | Lingua |
|-----------------------|---------------|-----------------------|---------------------|
| c | Inglese | ja | Giapponese |
| de | Tedesco | ko | Coreano |
| es | Spagnolo | sv | Svedese |
| fr | Francese | zh | Cinese semplificato |
| it | Italiano | zh_TW_Big5 | Cinese tradizionale |

Nota – La documentazione tradotta sarà disponibile con la versione 3.01. di SunPCi III.

Accesso alla documentazione Sun in linea

È possibile visualizzare, stampare o acquistare una vasta scelta di documentazione Sun, tra cui versioni localizzate, sul sito Web al seguente indirizzo:

<http://www.sun.com/documentation>

È possibile accedere a documentazione e risorse in linea relative ai prodotti SunPCi III. Per un elenco delle risorse in linea disponibili per SunPCi III, fare riferimento all'appendice C.

Commenti e suggerimenti

Al fine di migliorare la qualità della documentazione, Sun sollecita l'invio di commenti e suggerimenti da parte degli utenti. È possibile inviare commenti mediante posta elettronica all'indirizzo:

`docfeedback@sun.com`

Specificare il numero di parte (817-1937-10) del documento nel campo dell'oggetto del messaggio di posta elettronica.

Introduzione all'hardware e al software SunPCi III 3.0

L'hardware e il software SunPCi III 3.0 consentono di creare un PC completamente integrato nel sistema UltraSPARC basato su PCI in esecuzione in un ambiente operativo Solaris supportato. Il PC può essere utilizzato da una X Window CDE (Common Desktop Environment) sul desktop Solaris o da un monitor separato connesso alla scheda SunPCi III. Con il prodotto SunPCi III 3.0 è possibile creare unità di emulazione con dimensioni fino a 40 GB.

In questo capitolo vengono trattati i seguenti argomenti:

- "Sistemi operativi Microsoft Windows supportati" a pagina 1
- "Funzioni di SunPCi III 3.0" a pagina 2
- "Software Citrix MetaFrame supportato" a pagina 4
- "Informazioni sul software SunPCi III" a pagina 5
- "Informazioni sul software Microsoft Windows" a pagina 6

Sistemi operativi Microsoft Windows supportati

Il prodotto SunPCi III 3.0 supporta i seguenti sistemi operativi Microsoft Windows e relativi Service Pack:

- Microsoft Windows XP Professional (Windows XP Professional) Service Pack 1
- Microsoft Windows 2000 Professional (Windows 2000 Professional) Service Pack 3
- Microsoft Windows 2000 Server Edition (Windows 2000 Server) Service Pack 3
- Microsoft Windows NT 4.0 Workstation (Windows NT4 WS) Service Pack 6a
- Microsoft Windows NT 4.0 Server (Windows NT4 Server) Service Pack 6
- Microsoft Windows NT 4.0 Terminal Server (Windows NT4 TS) Service Pack 6
- Microsoft Windows 98 Seconda Edizione (Windows 98)

Nota – SunPCi III 3.0 non supporta Microsoft Windows 95, la prima versione di Windows 98, né Microsoft Windows ME.

Funzioni di SunPCi III 3.0

In questa sezione vengono descritte le funzioni di SunPCi III 3.0 disponibili per il desktop Solaris.

- *PC sul desktop Solaris*: per ciascuna scheda SunPCi III installata nel sistema è possibile utilizzare le relative applicazioni PC in una finestra sul desktop Solaris.
- *Installazione automatica dei sistemi operativi Microsoft Windows*: la finestra di dialogo Crea nuova unità di emulazione consente di selezionare e installare più facilmente il software del sistema operativo Windows. La creazione di unità di emulazione supporta anche il file system NT (NTFS) per i sistemi operativi Windows NT, Windows 2000 e Windows XP Professional.
- *Sviluppo di un disco rigido di emulazione*: la finestra di dialogo Sviluppa un'unità di emulazione esistente consente di sviluppare e aumentare la dimensione del disco rigido.
- *Aggiornamento automatico dei driver Intel*: con la versione 3.0, i driver Intel utilizzati con il software SunPCi vengono automaticamente aggiornati dopo l'installazione di una nuova versione dei driver SunPCi e Solaris. L'aggiornamento verrà effettuato solo dopo l'installazione della versione successiva alla 3.0. Questa funzione non è disponibile in Windows 98.
- *Monitor VGA ad alta risoluzione per le applicazioni Microsoft Windows*: il software SunPCi III comprende due driver video SVGA per Microsoft Windows. Uno di questi driver visualizza il desktop di Microsoft Windows in una X Window sullo schermo; l'altro indirizza la visualizzazione su un monitor VGA esterno. È possibile installare entrambe le opzioni.
- *Periferiche PC*: il prodotto SunPCi III fornisce l'emulazione per il mouse Microsoft e per la tastiera per PC IBM, nonché l'accesso a periferiche esterne, quali stampanti e modem. La scheda principale SunPCi III, la piastra posteriore con porta seriale/parallela opzionale (inclusa) e la scheda e piastra posteriore USB/Firewire opzionale (inclusa) contengono i connettori fisici per le periferiche PC, comprese altre connessioni USB e una connessione Firewire 1394a.
- *LED*: la piastra posteriore principale contiene un LED che indica lo stato del sistema.
- *Accesso a servizi, file e stampanti di rete*: il prodotto SunPCi III consente il collegamento alla rete Ethernet e l'accesso ai file Solaris e alle stampanti disponibili in rete tramite connessioni di rete fisiche o virtuali.

- *Supporto di più schede SunPCi III:* installando più schede, è possibile accedere contemporaneamente alle applicazioni PC della workstation o del server dal sistema Sun UltraSPARC.
- *Supporto di dischi di grandi dimensioni:* SunPCi III 3.0 supporta unità disco di emulazione con dimensioni fino a 40 GB.
- *Supporto di Boot@Boot:* Boot@Boot è una funzione che è possibile configurare per avviare automaticamente il software SunPCi III 3.0 su una o più schede SunPCi quando viene avviato il server Solaris in cui sono installate.

Il pacchetto software SunPCi III comprende il sistema operativo Caldera OpenDOS 7.01.

Nota – È necessario acquistare separatamente il sistema operativo Microsoft Windows e le applicazioni per PC.

Funzioni per PC

L'hardware e il software SunPCi III includono le seguenti funzioni per PC:

- Unità disco rigido di emulazione, che possono essere utilizzate come unità disco rigido locali per PC
- Unità disco rigido espandibili, che consentono di aumentare la dimensione dell'unità disco rigido del PC
- Unità estese, che sono simili alle unità di rete su un PC
- Emulazione per tastiera PC e PC IBM
- Accesso a periferiche seriali, parallele, Firewire 1394a e USB 2.0, ad esempio stampanti, scanner e fotocamere digitali, utilizzando la piastra posteriore con porta seriale/parallela e la piastra posteriore USB/Firewire opzionali di SunPCi
- 256 MB di SODIMM standard (in un unico slot), più un secondo slot per memoria opzionale, fino a un totale di 2 GB
- Accesso ai server, alle workstation e alle reti basati su PC, compresi file e server di stampa
- Possibilità di utilizzare un monitor VGA esterno opzionale
- Collegamento di rete Ethernet fisico, che utilizza una connessione Ethernet separata, o collegamento di rete Ethernet virtuale, che utilizza le funzionalità di rete del sistema UltraSPARC (il collegamento di rete virtuale è disattivato con più schede SunPCi)
- Audio PC con output per altoparlanti stereo o cuffie e input compatibile con un microfono monoaurale

Funzioni Solaris

L'hardware e il software SunPCi III includono le seguenti funzioni per il sistema UltraSPARC:

- Accesso affidabile a migliaia di applicazioni per PC
- Possibilità di visualizzare grafica SVGA con colori a 16 e a 24 bit
- Possibilità di condividere risorse di rete, ad esempio stampanti e file, tra il PC e gli ambienti Solaris
- Possibilità di copiare e incollare il testo tra applicazioni Microsoft Windows e applicazioni OpenWindows o CDE (questa funzione non è disponibile per i prodotti server Microsoft Windows)
- Accesso alle reti basate su PC, compresi i server di stampa e i file server Novell NetWare (nelle configurazioni con più schede sono supportate solo reti fisiche e non virtuali)

Software Citrix MetaFrame supportato

Il software Citrix MetaFrame consente ai client Solaris di visualizzare e utilizzare il software SunPCi III 3.0 eseguendo il sistema operativo Windows 2000 Server o Windows NT4 TS in un host remoto. Il software per server Citrix deve essere installato in un'unità di emulazione che contenga il sistema operativo Windows 2000 Server o Windows NT4 TS e che sia collegata a una scheda SunPCi III.

Se il server è configurato per l'utilizzo di VNC (Virtual Network Computing), è possibile avviare il software SunPCi III durante l'avvio del server, eliminando la necessità di avviare separatamente il software SunPCi III per consentirne l'utilizzo da parte dei client.

L'hardware e il software SunPCi III 3.0 supportano l'utilizzo dei seguenti prodotti Citrix MetaFrame:

- Citrix MetaFrame 1.8 per Microsoft Windows 2000 Server
- Citrix MetaFrame 1.8 per i server Microsoft Windows NT 4.0
- Citrix MetaFrame XP per Microsoft Windows

Visitare il seguente sito Web per informazioni sull'acquisto e sull'utilizzo del software Citrix MetaFrame:

<http://www.citrix.com>

Informazioni sul software SunPCi III

Informazioni relative ai comandi SunPCi III sono disponibili in linea nelle pagine del manuale Solaris (denominate anche pagine man) e nei file PDF della documentazione sul CD del prodotto SunPCi III 3.0.

▼ Visualizzazione delle pagine del manuale Solaris

È possibile utilizzare le pagine del manuale per ottenere informazioni relative all'ambiente operativo Solaris o ai comandi associati al software Solaris. Per visualizzare le pagine del manuale Solaris in linea, attenersi alla procedura seguente:

1. Impostare la variabile `MANPATH` nel seguente modo:

```
$MANPATH:/opt/SUNWspci3/man
```

2. Digitare la stringa `man`, seguita dal nome del comando sul quale si desidera ottenere informazioni.

Ad esempio, per ottenere assistenza sul comando `sunpci`, digitare il seguente comando:

```
% man sunpci
```

Verrà visualizzato il messaggio `Riformattazione della pagina in corso.` Attendere `.` e la sezione corrispondente della pagina del manuale verrà visualizzata nella finestra di terminale. Per scorrere la pagina del manuale, premere un tasto qualsiasi. Per chiudere la pagina del manuale, premere `Ctrl-C`.

Per informazioni sull'aggiunta della directory contenente la pagina man SunPCi III alla variabile di ambiente `MANPATH`, consultare la documentazione Solaris.

Informazioni sul software Microsoft Windows

Per ottenere informazioni su Microsoft Windows durante l'utilizzo del sistema operativo Microsoft Windows, effettuare una delle seguenti operazioni:

- Premere F1.
- Fare clic su Start e scegliere Guida in linea.

Verrà visualizzato il file appropriato della Guida in linea del sistema operativo.

Nota – Nella Guida di Microsoft Windows non sono disponibili informazioni sull'applicazione SunPCi III. Per informazioni sul software dell'applicazione SunPCi III, utilizzare le pagine del manuale Solaris descritte nella sezione "Visualizzazione delle pagine del manuale Solaris" a pagina 5.

Per informazioni sul software delle applicazioni per Microsoft Windows, fare riferimento alla documentazione del sistema operativo.

Visualizzazione dei file PDF della documentazione

Le versioni in inglese della documentazione si trovano nella directory Docs sul CD di SunPCi III 3.0 in formato PDF (Adobe Acrobat). Il CD include la seguente documentazione:

- *SunPCi III 3.0 Manuale dell'utente*: contiene indicazioni su come configurare il software SunPCi III per l'utilizzo di una o più schede SunPCi III, come installare il software di Microsoft Windows su una scheda SunPCi e come individuare e risolvere i problemi relativi a SunPCi.
- *SunPCi III Guida introduttiva all'installazione*: contiene indicazioni su come installare una o più schede SunPCi III e il software SunPCi III.
- *SunPCi III 3.0 Product Notes*: contiene le informazioni più recenti relative al prodotto SunPCi III.

Per visualizzare i file PDF, attenersi alla procedura seguente:

1. **Inserire il CD di SunPCi III 3.0 nell'apposita unità.**

Verrà visualizzata una finestra di File Manager del CDE.

2. **Nella finestra di File Manager, fare doppio clic sulla sottodirectory Docs in cui si trovano i file PDF della versione locale sul CD di SunPCi III 3.0.**

3. **Fare doppio clic sul file PDF di Adobe Acrobat che si desidera aprire.**

Dopo alcuni secondi verrà visualizzata la schermata iniziale di Adobe Acrobat, seguita dal programma Adobe Acrobat contenente il file selezionato.

Nota – Se necessario, è possibile scaricare una copia gratuita di Adobe Acrobat Reader dal sito Web di Adobe:

<http://www.adobe.com/products/acrobat/alternate.html>

Rimozione del software Microsoft Windows

Per rimuovere il software Microsoft Windows da un'unità di emulazione, consultare la documentazione relativa a Microsoft Windows.

Introduzione

In questo capitolo si presuppone che la scheda o le schede SunPCi III siano state installate sul sistema UltraSPARC e che sia stato installato il pacchetto software SunPCi III 3.0. Se queste operazioni non sono state completate, consultare la documentazione *SunPCi III Guida introduttiva all'installazione*.

In questo capitolo vengono trattati i seguenti argomenti:

- "Requisiti di sistema" a pagina 10
- "Configurazione di più schede SunPCi III" a pagina 11
- "Avvio e arresto del software SunPCi III" a pagina 11
- "Unità di emulazione e software SunPCi III" a pagina 13
- "Creazione di un'unità disco rigido di emulazione" a pagina 14
- "Sviluppo di un'unità disco rigido di emulazione esistente" a pagina 19
- "Microsoft Windows Service Pack" a pagina 21

Questo capitolo include le istruzioni per il completamento delle seguenti operazioni:

- "Avvio del software SunPCi III" a pagina 11
- "Arresto del software SunPCi III" a pagina 12
- "Creazione di una nuova unità di emulazione" a pagina 15
- "Collegamento di un'unità di emulazione esistente come unità C: o D:" a pagina 18

Requisiti di sistema

Per installare e utilizzare il software SunPCi III 3.0 è necessario disporre di quanto segue:

- Un sistema UltraSPARC basato su PCI con una o più schede SunPCi III installate. Per un elenco completo dei sistemi supportati, vedere la documentazione *SunPCi III Guida introduttiva all'installazione* o *SunPCi III 3.0 Product Notes*.
- Ambiente operativo Solaris 7, Solaris 8 o Solaris 9.
- Gestore X Window di CDE (Common Desktop Environment).
- Un'unità CD-ROM locale, ossia collegata al sistema, oppure remota, ossia collegata a un altro sistema presente sulla rete.

Nota – Durante l'installazione del software SunPCi III è necessario utilizzare un'unità CD-ROM Sun. Dopo l'installazione di SunPCi III è possibile utilizzare unità CD-ROM di terze parti per altri prodotti e applicazioni.

- Un disco rigido locale o remoto (preferibilmente locale) con almeno 60 MB di spazio disponibile per l'installazione del pacchetto SunPCi III e uno spazio aggiuntivo di 4096 MB per ciascun sistema operativo.
- La scheda SunPCi III viene fornita con 256 MB di RAM integrata. Per utilizzare uno dei sistemi operativi Microsoft Windows supportati con il sistema SunPCi III, è necessario che sulla scheda SunPCi III siano installati 256 MB di RAM.

I requisiti di memoria per Windows NT4 Server e Windows NT4 TS dipendono dal numero e dal tipo di utenti connessi. Consultare il sito Web di SunPCi per ulteriori informazioni.

<http://www.sun.com/desktop/products/sunpci>

Configurazione di più schede SunPCi III

È possibile installare più schede SunPCi III in una workstation o in un server UltraSPARC. Per configurare più schede, attenersi alla procedura seguente:

1. Rimuovere le eventuali versioni precedenti delle schede SunPCi (versione 1.x o 2.x).
2. Rimuovere l'eventuale versione precedente del software SunPCi.
3. Installare le schede SunPCi III che si desidera utilizzare.
4. Installare il software SunPCi III 3.0 sul sistema.
5. Configurare completamente una scheda e il relativo software per unità di emulazione.
6. Configurare le rimanenti schede SunPCi III.

Per informazioni dettagliate, vedere la documentazione *SunPCi III Guida introduttiva all'installazione*.

Avvio e arresto del software SunPCi III

In questa sezione vengono fornite le istruzioni per l'avvio e l'arresto del software SunPCi.

▼ Avvio del software SunPCi III

- Per avviare il software SunPCi, aprire una finestra di terminale e digitare il seguente comando al prompt %:

```
% /opt/SUNWspci3/bin/sunpci
```

La prima volta che viene avviato, il software SunPCi III impiega alcuni minuti per creare una directory Solaris denominata `~/pc`, nella quale vengono installati diversi file di SunPCi III.

Viene quindi visualizzata la schermata iniziale di SunPCi e quindi la finestra di SunPCi.

Nota – Se non si desidera digitare il percorso completo del comando `sunpci` ogni volta che si esegue il software, modificare l'istruzione `$path` nel file `.login`. Per informazioni sulla personalizzazione del percorso di SunPCi, fare riferimento alla documentazione del software Solaris.

▼ Arresto del software SunPCi III

Per arrestare il software SunPCi è necessario effettuare due operazioni: chiudere Microsoft Windows e quindi chiudere il software SunPCi.



Attenzione – Chiudere sempre Microsoft Windows prima di uscire dal software SunPCi; in caso contrario è possibile che file e applicazioni vengano danneggiati.

Per arrestare regolarmente il software SunPCi III sono disponibili due opzioni.

▼ Arresto del software SunPCi III - Opzione 1

1. Fare clic su Start e scegliere Chiudi sessione.

Viene visualizzata la finestra di dialogo Fine della sessione di lavoro di Windows.

2. Fare clic sull'opzione Chiudi sessione.

3. Fare clic su OK.

Microsoft Windows viene chiuso, mentre la finestra di SunPCi rimane aperta e viene visualizzata la schermata iniziale di SunPCi con il messaggio "È possibile uscire ora o ripristinare SunPCi".

4. Nel menu File di SunPCi scegliere Esci.

Viene visualizzata la finestra di dialogo Uscita da SunPCi con le opzioni Esci, Arresta Windows ed esci e Annulla.

5. Fare clic su Esci.

SunPCi viene chiuso.

Nota – In Windows XP Professional, la terminologia è diversa da quella precedentemente descritta, anche se la procedura è quasi uguale.

▼ Arresto del software SunPCi III - Opzione 2

1. Nel menu File di SunPCi scegliere Esci.

Viene visualizzata la finestra di dialogo Uscita da SunPCi con le opzioni Esci, Arresta Windows ed esci e Annulla.

2. Fare clic su Arresta Windows ed esci per uscire da Microsoft Windows e dall'applicazione SunPCi.

Microsoft Windows e SunPCi vengono chiusi regolarmente.



Attenzione – Non scegliere l'opzione di sospensione per chiudere Microsoft Windows. Tale comando non funziona con il software SunPCi.

Unità di emulazione e software SunPCi III

Per emulare un PC, il software SunPCi III crea un file nel software Solaris e lo configura in modo che in OpenDOS e in Microsoft Windows venga riconosciuto come unità disco rigido fisica. Questo tipo di file costituisce un'unità disco rigido di emulazione di SunPCi III.

Dopo aver installato il software SunPCi III, creare un'unità C: predefinita e assegnarla a un file di unità di emulazione. Per impostazione predefinita, tutte le finestre di SunPCi III vengono avviate da questa unità C: e vengono utilizzati i file di avvio presenti sull'unità.

Nota – È possibile creare diversi file di unità C: e D:, con applicazioni e configurazioni differenti, e collegare un'unità in base alle necessità. È possibile attivare solo un'unità C: e un'unità D: alla volta, mentre C: e D: non possono corrispondere contemporaneamente allo stesso file.

Creazione di un'unità disco rigido di emulazione

La prima volta che si avvia il software SunPCi viene visualizzata una finestra di dialogo in cui viene richiesto di creare un'unità di emulazione C:. Facendo clic su Crea viene visualizzata la finestra di dialogo Crea nuova unità di emulazione, che consente di:

- Selezionare un sistema operativo da installare automaticamente
- Specificare una dimensione per l'unità di emulazione
- Specificare se collegare l'unità di emulazione come unità C: o come unità D: oppure se non collegarla affatto
- Specificare la directory e il nome per l'unità di emulazione

La selezione di un sistema operativo da installare automaticamente tramite questa finestra di dialogo semplifica notevolmente l'installazione di Microsoft Windows. Il software SunPCi richiede file di installazione personalizzati che si trovano in posizioni differenti per i vari sistemi operativi Windows. Quando si specifica un sistema operativo da installare automaticamente nella finestra di dialogo Crea nuova unità di emulazione, il software trova e copia automaticamente i file di installazione, i file di avvio, i file di sistema e i driver appropriati per quel sistema operativo, quindi avvia l'installazione di Windows quando viene riavviato SunPCi.

È anche possibile creare unità disco aggiuntive da utilizzare come unità C: o D:.

L'unità di emulazione è un singolo file creato da SunPCi nell'ambiente Solaris. Per impostazione predefinita, il file è denominato C.<OSNAME> ed è memorizzato nella sottodirectory ~/pc della directory principale.

Poiché si tratta di un semplice file nell'ambiente Solaris, questa unità di emulazione (o queste unità di emulazione) può essere collegata in modo selettivo a qualsiasi scheda SunPCi III disponibile. È possibile installare un sistema operativo Windows differente su ciascuna unità e quindi collegarla ed effettuare l'avvio da tale unità per eseguire quel sistema operativo sulla scheda SunPCi III. Per ciascuna scheda SunPCi III, come per un PC, è possibile eseguire un solo sistema operativo Microsoft Windows alla volta.

Se è installata una sola scheda SunPCi III, è possibile accettare il nome file predefinito per l'unità di emulazione in un'installazione standard. Se sono installate più schede, consultare la sezione "Configurazione di più schede con il software SunPCi III" a pagina 24. L'utilizzo di una convenzione di denominazione semplificherà la gestione dei file di configurazione, dei nomi di unità e dei nomi delle schede associate.

A causa delle limitazioni tipiche di DOS, se si crea un'unità di emulazione di un massimo di 40 GB che utilizza il file system FAT16, la parte superiore a 2 GB non sarà disponibile per DOS. Tutti i sistemi operativi Microsoft Windows possono utilizzare un disco FAT16 ma la capacità del formato FAT16 è limitata a un massimo di 2 GB. È possibile riformattare, convertire e/o suddividere nuovamente in partizioni l'unità disco rigido di emulazione per accedere alla parte del disco superiore a 2 GB dopo avere installato il sistema operativo Microsoft Windows.

Suggerimento – Se si sceglie l'installazione automatica del sistema operativo Microsoft Windows utilizzando NTFS, le limitazioni di DOS non vengono applicate.

Nota – Se si dispone di un file di unità C: creato con una versione di SunPCi precedente alla versione 3.0, non è possibile utilizzare tale unità come unità di avvio. Tuttavia, è possibile collegare il file come unità D:. Viceversa, le unità C: create utilizzando il software SunPCi III 3.0 non possono essere utilizzate con le versioni precedenti del software SunPCi.

▼ Creazione di una nuova unità di emulazione

1. Avviare il software SunPCi III.

Se non è stata creata precedentemente un'unità disco rigido di emulazione per la scheda SunPCi III, verrà visualizzata automaticamente la finestra di dialogo Crea nuova unità di emulazione. Passare al Punto 2.

2. Scegliere Crea nuova unità di emulazione dal menu Opzioni della finestra SunPCi.

Verrà visualizzata la finestra di dialogo Crea nuova unità di emulazione. Vedere la FIGURA 2-1.



FIGURA 2-1 Finestra di dialogo Crea nuova unità di emulazione

3. Nel riquadro superiore della finestra di dialogo selezionare un sistema operativo da installare automaticamente all'avvio della nuova unità.

- Selezionare Nessuno (disco non formattato) se si desidera creare un'unità non avviabile (unità D:). Prima di utilizzare l'unità, è necessario formattarla. Consultare la documentazione di Microsoft Windows.
- Selezionare DR DOS 7.01 (avviabile) se si intende eseguire un'installazione personalizzata di un sistema operativo Microsoft Windows in un secondo momento. Per installare il sistema operativo è necessario seguire le istruzioni contenute nel capitolo corrispondente di questo manuale.
- Selezionare uno dei sistemi operativi Microsoft Windows dalla casella di riepilogo a discesa per installarlo automaticamente.



Attenzione – Quando si specifica un sistema operativo da installare automaticamente nella finestra di dialogo Crea nuova unità di emulazione e si inserisce il CD di Microsoft Windows appropriato nell'unità CD-ROM, il software trova e copia automaticamente i file di installazione, i file di avvio, i file di sistema e i driver appropriati per quel sistema operativo, quindi avvia il programma di installazione di Windows al riavvio del software SunPCi. Eseguire un'installazione personalizzata solo se si desidera utilizzare gli script di installazione personalizzati.

Per la maggior parte dei sistemi operativi è possibile scegliere di creare il disco con il file system FAT16 o con il file system NTFS. Non è possibile eseguire l'avvio in OpenDOS utilizzando un'unità C: formattata per il file system NTFS. Questa è una limitazione nota. Per ulteriori informazioni, vedere "Problema di limitazione del file system FAT16" a pagina 161.

4. Nel secondo riquadro della finestra di dialogo trascinare il dispositivo di scorrimento per impostare la dimensione in MB per la nuova unità.

Il dispositivo di scorrimento viene impostato automaticamente sulla dimensione predefinita consigliata. L'estremità sinistra della scala è limitata alla dimensione di unità minima richiesta per il sistema operativo selezionato.

Nota – Per ottenere le migliori prestazioni, è possibile installare alcune applicazioni Microsoft Windows in locale sull'unità C: o D:.

5. Nel terzo riquadro della finestra di dialogo selezionare la modalità di collegamento della nuova unità.

Se si desidera creare l'unità senza collegarla, fare clic sul pulsante Non collegare. In caso contrario, fare clic sul pulsante di opzione accanto a C: o D:.

6. Nel riquadro inferiore della finestra di dialogo digitare il percorso e il nome file che si desidera utilizzare per la nuova unità.

Utilizzare il pulsante e il campo Filtro per visualizzare i file esistenti. È necessario specificare un nuovo nome per l'unità di emulazione.

Nota – Per ottenere le migliori prestazioni, creare le unità di emulazione su un disco rigido locale della workstation o del server. Le prestazioni di Microsoft Windows migliorano notevolmente su un disco rigido locale.

7. Fare clic su OK.

Verrà visualizzata una finestra che indica l'avanzamento della creazione del file del disco.

8. Se si sceglie di installare automaticamente un sistema operativo, inserire il relativo CD di installazione nell'unità CD-ROM e seguire le istruzioni visualizzate nella finestra di SunPCi.

Nota – Premere la combinazione di tasti Meta-M per collegare il mouse alla finestra di SunPCi e premere nuovamente Meta-M per utilizzare il mouse in altre finestre.

Nota – Se si installano più schede nel sistema, vedere "Uso di più schede SunPCi III" a pagina 23. Prima di continuare con l'installazione, leggere le informazioni relative alla configurazione di più schede. La configurazione di più schede e quella di un'unica scheda presentano infatti differenze significative.

▼ Collegamento di un'unità di emulazione esistente come unità C: o D:

Nota – Se l'unità che si desidera utilizzare è già collegata, ignorare questa procedura.

Per utilizzare un'unità di emulazione come unità C: o D: non collegata alla scheda SunPCi, è necessario collegare un'unità.

Per collegare un'unità di emulazione esistente, attenersi alla procedura seguente:

1. Avviare il software SunPCi III.
2. Scegliere **Collega un'unità di emulazione esistente dal menu Opzioni**.
Verrà visualizzata la finestra di dialogo **Collega un'unità di emulazione esistente di SunPCi**.
3. Fare clic sul pulsante di opzione accanto a **C: o D: per specificare come collegare l'unità**.
4. Digitare il percorso e il nome del file dell'unità di emulazione creata nella sezione **"Creazione di una nuova unità di emulazione"** a pagina 15.

Se non si è certi del nome del file, digitare il percorso del file di unità disco e fare clic su **Filtro**. Verrà visualizzato un elenco di file. Selezionare il file di unità disco desiderato.

5. Fare clic su OK.

L'unità verrà collegata come unità C: o D:.

Verrà visualizzata una finestra di dialogo con il messaggio Per consentire il collegamento dell'unità, è necessario riavviare SunPCi. Riavviare ora?

6. Se Microsoft Windows è in esecuzione, utilizzare il menu Avvio/Start per arrestarlo.

7. Scegliere Ripristina PC dal menu File.

Viene visualizzata la finestra di dialogo Riavvio di SunPCi.

8. Fare clic su OK.

Il software SunPCi verrà riavviato e utilizzerà la nuova unità collegata.

Sviluppo di un'unità disco rigido di emulazione esistente

L'espansione del disco consente di ampliare l'unità disco rigido di Microsoft Windows per ottenere una quantità maggiore di spazio.

Per utilizzare questo spazio di unità disco rigido di emulazione appena aggiunto, è necessario creare una nuova partizione e formattare un nuovo file system al suo interno oppure espandere una partizione già esistente nello spazio appena creato. È necessario completare una di queste due operazioni per fare in modo che lo spazio appena aggiunto venga riconosciuto in Microsoft Windows.

È quindi necessario formattare il nuovo spazio utilizzando l'apposita utility di Windows o un software di terze parti, come descritto alla fine di questa sezione.

Per espandere lo spazio dell'unità disco rigido, effettuare le seguenti operazioni nella finestra di SunPCi:

1. Avviare il software SunPCi III.

2. Scegliere Sviluppa un'unità di emulazione esistente dal menu Opzioni.

Verrà visualizzata la finestra di dialogo Sviluppa un'unità di emulazione esistente.

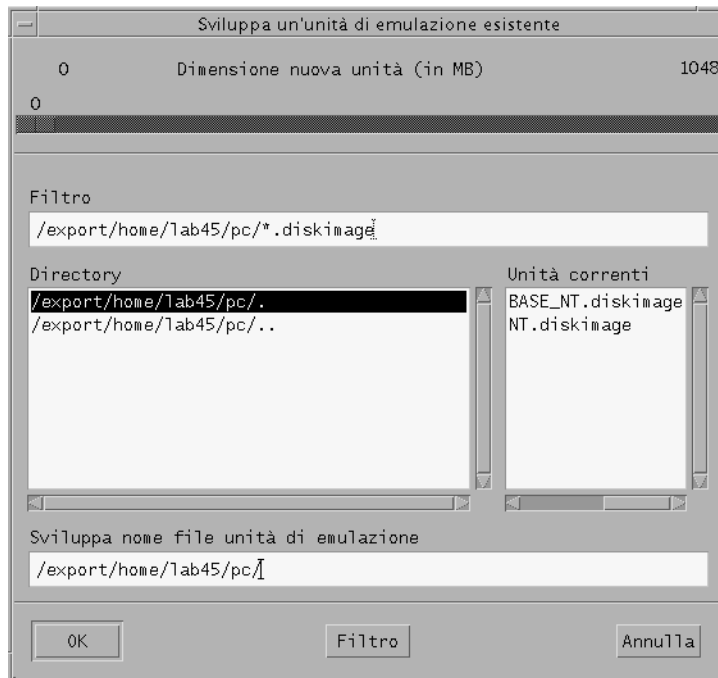


FIGURA 2-2 Finestra di dialogo Sviluppa un'unità di emulazione esistente

3. **Selezionare l'unità disco rigido da espandere nella casella di gruppo Unità correnti.**
4. **Spostare il dispositivo di scorrimento orizzontale Dimensione nuova unità (in MB) fino a raggiungere la nuova dimensione dell'unità.**

Nota – La dimensione scelta rappresenta la dimensione totale dell'unità disco rigido di emulazione, che comprende sia lo spazio originale dell'unità che quello appena aggiunto, e non la dimensione dell'incremento del disco rigido.

5. **Fare clic su OK.**

In base alla modalità di suddivisione in partizioni della nuova unità di emulazione e alla quantità di spazio aggiunto, è possibile che venga visualizzata una finestra di dialogo.

6. **Fare clic su OK.**
7. **Riavviare Microsoft Windows.**



Attenzione – Lo spazio dell'unità disco rigido espansa potrà essere utilizzato solo dopo aver completato l'operazione seguente.

Dopo l'espansione dell'unità disco rigido, è necessario effettuare una delle seguenti operazioni per completare la procedura:

- È possibile creare una nuova partizione nello spazio espanso utilizzando l'utility DOS `fdisk` e quindi creare una nuova unità formattandola con Esplora risorse di Microsoft Windows.
- È possibile utilizzare software di terze parti, ad esempio PartitionMagic, per espandere l'unità disco corrente.

Microsoft Windows Service Pack

Dopo l'installazione del software del sistema operativo Microsoft Windows è necessario installare un Service Pack Microsoft.

Nella TABELLA 2-1 sono elencati i Service Pack richiesti dal software SunPCi III 3.0 per i sistemi operativi Windows supportati. È necessario installare il Service Pack indicato o una versione successiva.

TABELLA 2-1 Service Pack Microsoft richiesti dal software SunPCi III 3.0

| Sistema operativo Windows | Service Pack minimo |
|---------------------------|-------------------------------|
| Windows XP Professional | Service Pack 1 |
| Windows 2000 Professional | Service Pack 3 |
| Windows 2000 Server | Service Pack 3 |
| Windows NT4 WS | Service Pack 6a |
| Windows NT4 Server | Service Pack 6 |
| Windows NT4 TS | Service Pack 6 |
| Windows 98* | Nessun Service Pack richiesto |

* SunPCi III supporta solo Microsoft Windows 98 Seconda Edizione, indicato come Windows 98 all'interno del presente manuale.

Per informazioni sull'installazione di un Service Pack da un CD o mediante scaricamento dal sito Web di Microsoft, consultare la documentazione di Microsoft Windows.

Uso di più schede SunPCi III

In questo capitolo si presuppone che sia stata completata l'installazione del pacchetto software SunPCi III 3.0 e di tutte le schede che verranno utilizzate contemporaneamente nel sistema. Inoltre, è necessario aver configurato la prima scheda seguendo le procedure riportate nel capitolo 2. In questo capitolo viene spiegato come configurare schede SunPCi III aggiuntive.

È possibile installare uno qualsiasi dei sistemi operativi Microsoft Windows supportati per l'uso sulle schede SunPCi III. Per l'elenco dei sistemi operativi, vedere "Sistemi operativi Microsoft Windows supportati" a pagina 1.

In questo capitolo vengono trattati i seguenti argomenti:

- "Operazioni preliminari alla configurazione" a pagina 24
- "Configurazione di più schede con il software SunPCi III" a pagina 24
- "Uso delle schede e delle unità di emulazione" a pagina 27
- "Avvio di file di immagini di dischi specifici" a pagina 30
- "Ripetizione dell'associazione di immagini e schede" a pagina 32
- "Funzionamento di più schede" a pagina 33

Questo capitolo include le istruzioni per il completamento delle seguenti operazioni:

- "Creazione di un file `.ini` tramite l'opzione `-n`" a pagina 26
- "Identificazione dei nomi delle schede" a pagina 28
- "Avvio di un file `.ini` specifico" a pagina 28
- "Avvio di una scheda specifica" a pagina 29
- "Avvio di un'immagine specifica e una scheda specifica" a pagina 30
- "Inserimento del testo della barra del titolo per ciascuna finestra delle schede" a pagina 31
- "Aggiornamento della configurazione della scheda SunPCi III" a pagina 31

Operazioni preliminari alla configurazione



Attenzione – Le schede SunPCi III non possono essere utilizzate contemporaneamente a schede SunPCi precedenti. Nella workstation o nel server è possibile installare solo schede SunPCi della stessa versione.

Prima di aggiungere delle schede in un'installazione esistente, verificare che siano state rimosse le versioni precedenti del software SunPCi (1.x e 2.x). È necessario, inoltre, identificare chiaramente le schede e i file di configurazione prima di completare la configurazione del software e di avviarlo. Queste operazioni devono essere effettuate prima dell'installazione delle schede.

Configurazione avanzata del server con più schede SunPCi III

Per il supporto avanzato del server SunPCi III in relazione alle informazioni sui test di tipo benchmark, alle CPU e alla memoria di SunPCi III, consultare i White Paper disponibili sul sito Web di SunPCi:

<http://www.sun.com/desktop/products/sunpci>

Configurazione di più schede con il software SunPCi III

Al primo avvio del software SunPCi III viene creato un file di configurazione *nomefile.ini* predefinito con il nome `~/pc/SunPC.ini`. Questo file `.ini` viene specificato dalla riga di comando `sunpci` per avviare l'unità di emulazione C: o D:.

In un sistema con più schede è possibile associare un'unità di emulazione a un'unica scheda alla volta. Per impostazione predefinita, le unità vengono collegate alla successiva scheda disponibile, sebbene sia possibile specificare una determinata scheda.

File di configurazione .ini predefinito

Per avviare un'unità di emulazione C: o D:, il nome file dell'unità deve essere contenuto nel file .ini predefinito denominato SunPC.ini. L'inserimento del nome dell'unità viene eseguito automaticamente al momento della creazione e del collegamento delle unità tramite il software SunPCi III.

Nel file di configurazione SunPC.ini sono inoltre inseriti i nomi dei componenti del PC e altre informazioni. I componenti del PC comprendono: il nome o i nomi dei file di immagini di unità, il nome del file dell'unità CD-ROM, il nome del file dell'unità a dischetti e il nome di altre periferiche, ad esempio stampanti.

Di seguito viene riportato un esempio del contenuto di un file SunPC.ini predefinito creato in un sistema che prevede un'unica scheda installata.

```
[Drives]
A drive=/dev/rdiskette
C drive=/home/user/pc/C.diskimage
CD=/vol/dev/aliases/cdrom0
D drive=/net/host/export/SunPCi_III/D.diskimage
```

Assegnazione di un nome ai file .ini per l'uso di più schede

Se si installano più schede SunPCi nello stesso sistema, è necessario creare più file .ini e le immagini dell'unità di emulazione C: o D:, una per ciascuna scheda. Tenere presente, tuttavia, che una determinata scheda non è necessariamente associata a un nome di file .ini particolare.

Può risultare utile assegnare ai file e alle immagini dei dischi un nome che identifichi chiaramente il file .ini e le immagini delle unità C: e D: associate. In un file .ini è consentito inserire fino a due immagini di unità.

Una soluzione consiste nell'assegnare al file .ini e alla relativa immagine del disco un nome che rifletta alcune caratteristiche di identificazione, ad esempio il sistema operativo Microsoft Windows installato sull'immagine del disco. Tenere presente che

in un file `.ini` è possibile includere un massimo di due immagini di unità disco. È possibile eseguire una sola unità C: e una sola unità D: alla volta per ciascuna scheda.

TABELLA 3-1 Esempi di nomi di file in una configurazione con più schede

| Nomi dei file <code>.ini</code> | Nomi delle immagini dei dischi all'interno di ciascun file <code>.ini</code> |
|---------------------------------|--|
| SunPC.ini (predefinito) | C.diskimage D.diskimage |
| win2k.ini | C.win2k.diskimage |
| ntts4.ini | C.ntts4.diskimage |

A meno che non venga specificato diversamente dall'utente, la convenzione seguente rappresenta l'impostazione predefinita della GUI (Graphical User Interface) di SunPCi III 3.0 quando si utilizza il comando `sunpci` e l'opzione `-n`. La parte iniziale del nome del file `.ini` specificato, ad esempio `win2k`, è incorporata nel nome del file di immagine del disco, come riportato nella TABELLA 3-1. Tutto questo viene illustrato nella procedura seguente.

▼ Creazione di un file `.ini` tramite l'opzione `-n`

Nella procedura seguente si presuppone che siano state installate una o più schede aggiuntive nel sistema. Per creare un nuovo file `.ini`, attenersi alla procedura seguente:

1. Al prompt di Solaris, digitare il seguente comando:

```
% /opt/SUNWspci3/bin/sunpci -n nomefile.ini
```

Per impostazione predefinita, dopo la creazione di un file `.ini` (utilizzando l'opzione SunPCi `-n`), come nome predefinito dell'unità di emulazione verrà utilizzato il nome del file `.ini`, ad esempio `c.nomefile.diskimage`. Se necessario, è possibile modificare il nome utilizzando l'interfaccia GUI.

Verrà visualizzata la finestra di dialogo Collega un'unità di emulazione esistente. Nell'esempio, la variabile `nomefile` viene sostituita dal nome del file digitato nel punto 1.

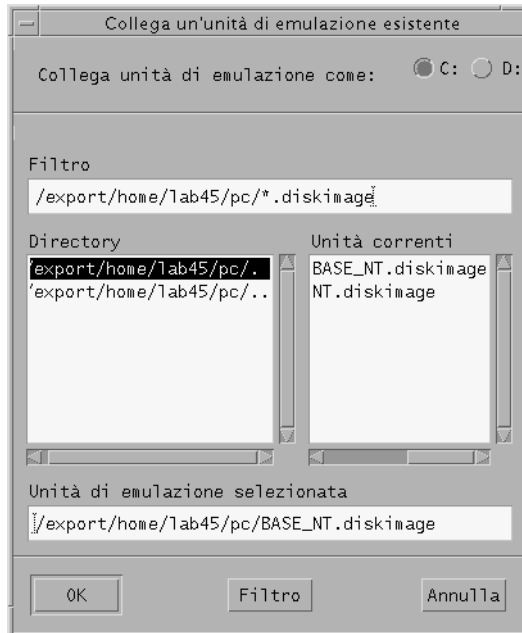


FIGURA 3-1 Finestra di dialogo Collega un'unità di emulazione esistente

2. Fare clic su OK per accettare il nome predefinito dell'immagine del disco.

Uso delle schede e delle unità di emulazione

Anche se un'unità di emulazione deve essere eseguita su una scheda SunPCi III, le unità di emulazione di SunPCi III non devono necessariamente essere eseguite su una particolare scheda. Per impostazione predefinita, un determinato file .ini e l'unità associata vengono avviati su qualsiasi scheda disponibile e non è possibile prevedere quale scheda verrà utilizzata. È possibile, tuttavia, avviare un'unità insieme a una scheda specifica. A tale scopo, è necessario identificare le schede installate nel sistema.

▼ Identificazione dei nomi delle schede

- Per identificare il nome di ciascuna scheda installata, digitare il seguente comando:

```
% /opt/SUNWspci3/bin/sunpci -l
```

Vengono visualizzate le seguenti informazioni: il nome della scheda, ad esempio Card1, il nome file della periferica della scheda nella directory /dev, il tipo di scheda, la descrizione della scheda e l'ID o l'indirizzo Ethernet (MAC) della scheda.

Di seguito viene riportato un esempio di output di un sistema con due schede installate.

```
Name = Card1
Device = /dev/sunpci3drv0
Type = SunPCi III
Description = SunPCi III card
ID = 08:00:20:F9:xx:xx

Name = Card2
Device = /dev/sunpci3drv3
Type = SunPCi III
Description = SunPCi III card
ID = 08:00:20:E7:xx:xx
```

Nota – Se una delle schede è già in uso, invece del messaggio ID è possibile che venga visualizzato un messaggio (Scheda in uso).

▼ Avvio di un file .ini specifico

Per impostazione predefinita, il software SunPCi utilizza il file SunPC.ini se viene emesso il comando sunpci senza opzioni. Per avviare un'unità di emulazione differente, operazione necessaria nelle configurazioni con più schede, utilizzare il comando sunpci con l'opzione -p.

- Per avviare il software SunPCi con un file specifico utilizzando l'opzione `-p`, digitare il seguente comando:

```
% /opt/SUNWspci3/bin/sunpci -p nomefile.ini
```

Verrà avviato il software SunPCi III, utilizzando l'immagine del disco di riferimento.

Se viene avviata un'unità di emulazione con una scheda sulla quale non è stata creata tale unità, viene visualizzata la seguente finestra di dialogo contenente il messaggio di avvertenza relativo all'indirizzo Ethernet (MAC):

```
Questa immagine di unità di emulazione è stata creata su un'altra  
scheda SunPCi. In questo caso, si potrebbero verificare dei  
problemi se a tale scheda è stato collegato un componente hardware  
speciale oppure se il software installato o la configurazione  
effettua delle supposizioni sull'indirizzo MAC.
```

```
File disco di emulazione /pathname/c.diskimage  
è stato creato sulla scheda con l'indirizzo MAC xx:yy:zz:zz:yy:xx
```

```
Se non si desidera visualizzare questo messaggio in futuro, avviare  
sunpci con l'opzione -N.
```

Se ciò ha effetto sulla registrazione dell'applicazione o sull'impostazione della configurazione di rete, è possibile utilizzare l'opzione `-N` oppure collegare l'immagine e la scheda associando nuovamente l'indirizzo MAC all'immagine del disco.

Se si desidera associare l'indirizzo MAC all'immagine del disco corrente, utilizzare l'opzione `-B` del comando `sunpci`. Per ulteriori informazioni, vedere "Comando `sunpci` e relative opzioni" a pagina 120.

▼ Avvio di una scheda specifica

A volte, per motivi di configurazione, può essere necessario avviare una scheda specifica con un'unità C: specifica. È possibile ad esempio che si desideri utilizzare una scheda con una stampante collegata a una porta oppure una scheda che supporta meglio un'applicazione ad uso intensivo di memoria.

- Per avviare il software SunPCi III con una scheda specifica, digitare il seguente comando:

```
% /opt/SUNWspci3/bin/sunpci -c nomescheda -p nomefile.ini
```

Dove *nomescheda* è il nome di un'unica scheda restituito dal sistema, ad esempio Card1 o Card2.

Avvio di file di immagini di dischi specifici

Se si desidera utilizzare il software SunPCi con sistemi operativi Microsoft Windows differenti su immagini di dischi differenti, è possibile creare ulteriori file di immagine dell'unità C: per tutti i sistemi operativi necessari. Per installare il sistema operativo, fare riferimento al capitolo appropriato di questo manuale.

Se si desidera eseguire un sistema operativo Microsoft Windows differente, selezionare Chiudi sessione dal sistema operativo in uso ed Esci dalla GUI di SunPCi III. Avviare l'immagine del disco necessaria utilizzando la riga di comando `sunpci` e l'opzione `-p`.

Nota – Se un file di immagine di disco viene collegato ed eseguito dalla GUI di SunPCi, l'indirizzo MAC Ethernet della scheda cui è collegata l'immagine viene sovrascritto nelle informazioni dell'intestazione del file `.ini`. La finestra di dialogo di avvertenza relativa all'indirizzo MAC Ethernet non verrà visualizzata. Per ulteriori informazioni, vedere "Avvio di un file `.ini` specifico" a pagina 28.

▼ Avvio di un'immagine specifica e una scheda specifica

Avviando un'immagine specifica e una scheda specifica è possibile collegare un'immagine e una scheda per accertarsi che una particolare immagine venga eseguita su una determinata scheda.

Nota – È possibile eseguire un solo sistema operativo alla volta per ciascuna scheda.

- **Per avviare il software SunPCi con un file specifico e una scheda specifica utilizzando le opzioni -p e -c, digitare il seguente comando:**

```
% /opt/SUNWspci3/bin/sunpci -p nomefile.ini -c nomescheda
```

Verrà avviato il software SunPCi III, utilizzando la scheda e l'immagine del disco di riferimento.

Se viene avviata un'immagine con una scheda sulla quale non è stata creata tale immagine, viene visualizzata una finestra di dialogo contenente il messaggio di avvertenza relativo all'indirizzo MAC Ethernet. Vedere "Avvio di un file .ini specifico" a pagina 28.

▼ Inserimento del testo della barra del titolo per ciascuna finestra delle schede

Se nel sistema vengono utilizzate più schede può risultare utile identificare il sistema operativo e la scheda in uso in ciascuna finestra del desktop di Solaris. Per identificare ciascuna finestra di SunPCi III, è possibile inserire del testo nella relativa barra del titolo.

- **Utilizzare il comando sunpci e l'opzione -title per aggiungere una stringa di testo nella barra del titolo della finestra di SunPCi.**

Ad esempio, per specificare un titolo in un comando sunpci che avvia un determinato file .ini con la scheda Card2, digitare:

```
% sunpci -title "Win2k Terminal Server on" -c card2 -p  
~/pc/win2kts.ini
```

La riga di testo risultante nella barra del titolo della finestra del terminale SunPCi sarà "Win2k Terminal Server on card2". Per ulteriori informazioni sull'uso dell'opzione -title, vedere "Comando sunpci e relative opzioni" a pagina 120.

▼ Aggiornamento della configurazione della scheda SunPCi III

Di tanto in tanto può essere necessario aggiungere, rimuovere, spostare o sostituire una scheda SunPCi III. Dopo questa operazione, per aggiornare i driver Solaris di SunPCi III, attenersi alla procedura seguente:

1. Rimuovere i file `/etc/Master.ini` e `/etc/Master.bak`, se sono presenti.
2. Accedere come superutente e digitare il seguente comando:

```
# /opt/SUNWspci3/drivers/solaris/sunpcloud
```

3. Riconfigurare il supporto di Boot@Boot, se necessario, in quanto andrà perso. Aggiungere e abilitare VNC e le schede utilizzando il comando `sunpcidadm` con le opzioni `-a` e `-e`.
Vedere “Configurazione e uso del supporto Boot@Boot” a pagina 131.
4. Uscire dall’account di superutente e proseguire con una regolare procedura di avvio del software.

Ripetizione dell’associazione di immagini e schede

Quando viene creato un file *disk.imagefile*, l’indirizzo MAC Ethernet della scheda su cui è stato creato *disk.imagefile* viene scritto nell’intestazione corrispondente, associando la scheda a *disk.imagefile*. L’associazione è puramente informativa e non interferisce con l’esecuzione di un’unità C: o D: su una scheda differente. L’opzione `-B` del comando `sunpci` riscrive l’indirizzo MAC della scheda corrente nell’intestazione di *disk.imagefile* e non funziona in una scheda SunPCi III.

Questo parametro viene utilizzato raramente. Se si collega nuovamente un’unità C: in cui l’indirizzo MAC della scheda originale è stato utilizzato dalle applicazioni installate per motivi di registrazione o di rete, si rischia di incorrere in problemi di licenza e di collegamento in rete.

Prima di tentare di riconfigurare le associazioni delle immagini dei dischi, verificare di aver letto e compreso le informazioni sul comando `sunpci` e sulle opzioni della riga di comando `sunpciflash`. Per ulteriori informazioni, fare riferimento a “Comando `sunpci` e relative opzioni” a pagina 120.

Funzionamento di più schede

Nelle sezioni seguenti vengono descritte le limitazioni o caratteristiche di una sessione di SunPCi III quando vengono utilizzate più schede installate nello stesso sistema.

Collegamento in rete con più schede

Nei sistemi con più schede installate la rete virtuale viene automaticamente disabilitata. Con configurazioni di questo tipo è necessario utilizzare una rete fisica.

Uso dell'unità a dischetti con più schede

In un sistema con più schede, un'unità a dischetti che viene utilizzata da una sessione di SunPCi III non è disponibile per altre sessioni. Se tale unità non è in uso, viene bloccata sulla prima sessione di SunPCi III avviata dopo che è diventata disponibile.

Uso dell'unità CD-ROM con più schede

Quando in un sistema vengono utilizzate più schede, tutte le schede condividono l'unità CD-ROM del sistema. Un evento insolito ma previsto è che quando si inserisce un CD nell'unità, l'Esecuzione automatica viene avviata con tutte le sessioni di SunPCi in esecuzione.

Collegamento di rete con l'hardware e il software SunPCi III

In questo capitolo si presuppone che siano state installate le schede SunPCi III nel sistema UltraSPARC, che sia stato installato il software SunPCi III e che si desideri sapere quali sono le opzioni di rete disponibili con il prodotto SunPCi III 3.0.

In questo capitolo vengono trattati i seguenti argomenti:

- "Collegamento di rete con l'hardware e il software SunPCi III" a pagina 35
- "Configurazione della rete con l'hardware e il software SunPCi III" a pagina 37

Questo capitolo include le istruzioni per il completamento delle seguenti operazioni:

- "Impostazione delle proprietà TCP/IP" a pagina 37
- "Configurazione del collegamento di rete Ethernet fisico" a pagina 38
- "Configurazione del collegamento di rete Ethernet virtuale" a pagina 38

Collegamento di rete con l'hardware e il software SunPCi III

Sono previsti due modi per collegare ciascuna scheda SunPCi III alla rete.

- *Ethernet fisica*: utilizzare il connettore Ethernet esterno situato sul retro della scheda SunPCi III e collegare la scheda a una seconda connessione Ethernet fisica.
- *Ethernet virtuale*: utilizzare il driver di rete interno (NDIS) nel software SunPCi III e collegarsi tramite la connessione Ethernet del sistema.

Nota – Quando in un sistema sono installate più schede SunPCi III, la rete virtuale viene disabilitata dal software SunPCi III.

Il collegamento di rete Ethernet fisico è più veloce del collegamento Ethernet virtuale, ma richiede una porta aggiuntiva per il collegamento alla rete. In altre parole, è necessario disporre di due collegamenti Ethernet separati: uno per il sistema Solaris e uno per la scheda SunPCi III.

La rete Ethernet fisica elimina la necessità di trasmettere il segnale a un terzo host per stabilire la comunicazione tra il sistema Solaris e la scheda SunPCi III tramite il protocollo TCP/IP (Transmission Control Protocol/Internet Protocol). Una volta configurato il collegamento di rete Ethernet fisico, la scheda SunPCi III e la workstation vengono incluse nell'elenco di host di rete.

Nota – Al momento dell'installazione del software SunPCi III, il collegamento di rete Ethernet fisico viene attivato automaticamente in Windows XP, Windows 2000 e in Windows NT, ma non in Windows 98.

La rete Ethernet virtuale elimina la necessità di una seconda porta di rete. Viene condivisa una singola connessione Ethernet tra il sistema e la scheda SunPCi III. Se si utilizza una rete virtuale, non è possibile generare un percorso di rete tra la scheda SunPCi III e il sistema host Solaris se prima non vengono configurate le connessioni di rete. Quando nel sistema sono installate più schede, il collegamento di rete Ethernet virtuale viene disabilitato in modo definitivo.

Per istruzioni specifiche sui driver di rete per la versione di Microsoft Windows in uso, consultare il capitolo appropriato relativo all'installazione.

- Per installare i driver per Windows XP Professional, vedere il Capitolo 5.
- Per installare i driver per Windows 2000, vedere il Capitolo 6.
- Per installare i driver per Windows NT, vedere il Capitolo 7.
- Per installare i driver per Windows 98, vedere il Capitolo 8.



Attenzione – Se è installata un'unica scheda SunPCi III con il software SunPCi III, è possibile utilizzare il collegamento di rete fisico o virtuale, ma non entrambi contemporaneamente.

Nota – Se si installano più schede nel sistema, la rete virtuale viene automaticamente disabilitata ed è necessario configurare i protocolli di rete TCP/IP per tutte le configurazioni di Microsoft Windows.

Configurazione della rete con l'hardware e il software SunPCi III

La configurazione della rete con l'hardware e il software SunPCi comporta l'impostazione delle proprietà TCP/IP, l'impostazione del collegamento di rete Ethernet fisico o virtuale e la configurazione delle connessioni di rete tra le schede SunPCi III e il sistema UltraSPARC.

▼ Impostazione delle proprietà TCP/IP

Prima di configurare il protocollo TCP/IP, è necessario ottenere alcune informazioni dall'amministratore di rete.

1. Prima di iniziare, ottenere le informazioni riportate di seguito.

- Il nome del computer SunPCi III in uso (il nome immesso al momento dell'installazione di Microsoft Windows).
- Se non si utilizza il protocollo DHCP (Dynamic Host Configuration Protocol) per ottenere un indirizzo IP, è anche necessario disporre di quanto segue:
 - L'indirizzo IP della scheda SunPCi III.

Nota – L'indirizzo IP della scheda SunPCi III deve essere diverso dall'indirizzo IP della workstation.

- La subnet mask utilizzata.
- L'indirizzo IP del router o del gateway, se utilizzato.

Nota – Se si utilizza il collegamento di rete virtuale, non è possibile utilizzare DHCP per il sistema UltraSPARC e per la scheda SunPCi III contemporaneamente.

- Il nome dell'host, il nome del dominio e l'indirizzo IP per ciascun server DNS (Domain Name Service), se utilizzati.

2. Per configurare il protocollo TCP/IP, utilizzare l'utility Rete del Pannello di controllo di Microsoft Windows.

Inserire le informazioni ottenute nei campi corrispondenti. Per ulteriori informazioni, fare riferimento alla documentazione di Microsoft Windows.

Nota – Microsoft Windows consente di installare l'hardware in diversi modi. Seguire le istruzioni riportate in questa sezione anche se l'hardware è stato già installato in precedenza.

▼ Configurazione del collegamento di rete Ethernet fisico

Per configurare il collegamento di rete Ethernet fisico, attenersi alla procedura seguente:

1. Collegare il connettore RJ-45 del cavo Ethernet alla porta Ethernet situata sul retro della scheda SunPCi III.
2. Collegare l'altra estremità del cavo alla porta Ethernet della rete.
3. Riavviare Microsoft Windows.
4. Per istruzioni sulla configurazione del protocollo TCP/IP, vedere la sezione precedente.

▼ Configurazione del collegamento di rete Ethernet virtuale

Nota – Quando in un sistema sono installate più schede SunPCi III, la rete virtuale viene disabilitata dal software SunPCi III in Windows 2000, Windows XP e Windows NT.

Se sono state modificate le proprietà di rete o se la rete non è stata configurata durante l'installazione, sarà necessario configurare il protocollo TCP/IP per eseguire il collegamento alla rete. Consultare la documentazione fornita con la versione in uso di Microsoft Windows e vedere "Impostazione delle proprietà TCP/IP" a pagina 37.

- **Per configurare la rete virtuale:**
 - In Windows XP Professional, fare riferimento a "Configurazione della rete Ethernet virtuale per Windows XP Professional" a pagina 54.
 - In Windows 2000, fare riferimento a "Configurazione del collegamento di rete Ethernet virtuale per Windows 2000" a pagina 74.
 - In Windows NT, fare riferimento a "Configurazione della rete Ethernet virtuale per Windows NT" a pagina 91.

- In Windows 98, fare riferimento a “Configurazione della rete Ethernet virtuale per Windows 98” a pagina 102.

Nota – Se si utilizza DHCP con il collegamento di rete virtuale, dopo aver configurato la rete e riavviato Microsoft Windows, l’avvio della rete potrebbe richiedere alcuni minuti. Ciò si verifica generalmente al primo riavvio dopo la configurazione della rete.

Per informazioni sulla risoluzione di eventuali problemi di rete, vedere l’appendice A, “Risoluzione dei problemi” a pagina 149.

Uso di Windows XP Professional

In questo capitolo vengono descritte le modalità di installazione e di configurazione di Microsoft Windows XP Professional sul proprio sistema SunPCi III e come aggiornare un'unità di emulazione esistente per Windows XP Professional.

Questo capitolo descrive i seguenti argomenti:

- "Installazione di Windows XP Professional" a pagina 42
- "Aggiornamento a Windows XP Professional" a pagina 45
- "Aggiornamento di Windows NT4 WS a Windows XP Professional" a pagina 46
- "Aggiornamento di Windows 2000 Professional a Windows XP Professional" a pagina 48
- "Aggiornamento di Windows 98 a Windows XP Professional" a pagina 49
- "Installazione della versione giapponese di Windows XP Professional" a pagina 51

Questo capitolo include le istruzioni per il completamento delle seguenti attività:

- "Esecuzione di un'installazione personalizzata" a pagina 43
- "Reinstallazione di Windows XP Professional" a pagina 45
- "Aggiornamento di Windows NT4 WS a Windows XP Professional" a pagina 47
- "Aggiornamento di Windows 2000 Professional a Windows XP Professional" a pagina 48
- "Aggiornamento di Windows 98 a Windows XP Professional" a pagina 50
- "Esecuzione di un'installazione automatica" a pagina 51
- "Esecuzione di un'installazione manuale" a pagina 52
- "Rimozione di un indirizzo IP statico" a pagina 54
- "Aggiunta di una scheda di rete virtuale" a pagina 55
- "Configurazione della rete per Windows XP Professional" a pagina 57
- "Riconfigurazione della scheda di rete Ethernet fisica" a pagina 58
- "Configurazione dei driver video esterni per Windows XP Professional" a pagina 59
- "Configurazione di Windows XP Professional per l'uso del monitor esterno" a pagina 62
- "Ripristino del monitor di sistema" a pagina 63

In questo capitolo si farà riferimento a Microsoft Windows XP Professional come Windows XP Professional.

Installazione di Windows XP Professional

Solitamente, l'installazione del software del sistema operativo viene eseguita quando si crea un'unità di emulazione scegliendo Crea nuova unità di emulazione dal menu Opzioni di SunPCi. Vedere "Unità di emulazione e software SunPCi III" a pagina 13. Per eseguire un'installazione personalizzata utilizzando script diversi dagli script di installazione Microsoft standard, vedere "Esecuzione di un'installazione personalizzata" a pagina 43.

Suggerimento – Prima di avviare un'installazione o un aggiornamento dell'installazione, disabilitare il software antivirus.

Nota – Questa versione non supporta il funzionamento simultaneo di Windows XP Professional sul monitor di sistema e sui monitor esterni.

Note sull'installazione

Prima di iniziare l'installazione, accertarsi che siano disponibili i supporti e le informazioni riportati di seguito:

- Il CD del software di installazione di Windows XP Professional.
- Gli script di installazione personalizzati, se necessari.
- Il nome del sistema di rete per ciascuna scheda SunPCi III installata sul sistema.
- Il nome del gruppo di lavoro o di dominio per l'installazione di Windows XP Professional su ciascuna scheda SunPCi III del sistema.

Nota – Quando si installa o si esegue l’aggiornamento a Windows XP Professional, viene visualizzata una finestra di dialogo contenente informazioni sulle impostazioni di visualizzazione. In questa fase il mouse è disabilitato ed è necessario utilizzare il tasto di tabulazione e il tasto Invio per fare clic sui pulsanti nella finestra di dialogo visualizzata, nonché nella finestra di dialogo successiva, in cui è possibile confermare le impostazioni. Una volta effettuate queste operazioni, il mouse viene abilitato.

▼ Esecuzione di un’installazione personalizzata



Attenzione – Quando si specifica un sistema operativo da installare automaticamente nella finestra di dialogo Crea nuova unità di emulazione, il software trova e copia automaticamente i file di installazione, i file di avvio, i file di sistema e i driver appropriati per il sistema operativo, quindi avvia l’installazione di Windows quando viene riavviato SunPCi. Eseguire un’installazione personalizzata solo se si desidera utilizzare gli script di installazione personalizzati.

1. Creare un nuovo disco rigido di emulazione e installare automaticamente il software del sistema operativo DR DOS 7.01.

Vedere “Unità di emulazione e software SunPCi III” a pagina 13. Impostare le opzioni nella finestra di dialogo Crea nuova unità di emulazione nel modo seguente:

- Selezionare DR DOS 7.01 come sistema operativo da installare automaticamente.
- Accertarsi che la dimensione impostata per l’unità sia di almeno 2 GB, da espandere in un secondo momento, se necessario.
- Collegare l’unità come unità C:.
- Per ottenere le migliori prestazioni, creare le unità di emulazione su un disco rigido locale della workstation o del server.

2. Fare clic su OK quando viene richiesto di riavviare il software SunPCi III.

Il software SunPCi III viene riavviato. Viene aperto il prompt di OpenDOS (C:\>).

3. Installare i driver di SunPCi III.

La posizione predefinita per i file di Windows XP Professional è `r:\cdrom\cdrom0\i386`. Tuttavia, se i file di Windows XP Professional sono memorizzati in una posizione diversa da quella predefinita, utilizzare il parametro `/s:` per specificare la posizione dei file. Ad esempio, se l’immagine disco di Windows XP Professional si trova nella directory di Solaris in `/export/home/winxp`, è possibile accedervi dall’unità R: in OpenDOS.

Nota – Copiare tutto il contenuto dei file del CD di installazione nella cartella winxp prima di avviare l'installazione.

Digitare il seguente comando su una singola riga:

```
C:\> f:\drivers\winxp\setupwpx /s:r:\export\home\winxp\i386
```

Il completamento del processo di installazione richiede alcuni minuti. Il software SunPCi III risponde con i seguenti messaggi:

```
Copying Setup Files...
Copying Boot Files...
Copying System Files...
Copying Optional Files...
Copying Assembly Files...
Copying SunPCi Installation Files...
```

Quando lo script setupwpx termina la copia dei file di Windows XP Professional sull'unità C;, il software SunPCi III viene riavviato. Viene visualizzata la schermata di installazione di Windows XP Professional. Una volta terminata la copia dei file con l'installazione di Windows XP Professional, il software SunPCi III viene nuovamente riavviato.

4. Dopo il riavvio del software SunPCi III dalla finestra di Windows XP Professional, scegliere Collega mouse dal menu Opzioni oppure premere la combinazione di tasti Meta-M per collegare il mouse.

Ciò consente di utilizzare il mouse con Windows XP Professional durante il processo di installazione. Una volta completata l'installazione, vengono installati i driver del mouse appropriati e non è più necessario collegare il mouse manualmente.

5. Passare alla directory in cui si trovano gli script di installazione personalizzati.

6. Completare l'installazione utilizzando gli script di installazione personalizzati.

▼ Reinstallazione di Windows XP Professional



Attenzione – Non utilizzare l'opzione Installazione di Windows XP Professional nella finestra di dialogo di esecuzione automatica per installare nuovamente Windows XP Professional. L'uso di questa opzione provoca la visualizzazione di una schermata blu di errore di Windows XP Professional e di un messaggio che indica che una periferica di avvio è inaccessibile.

- **Se occorre reinstallare la versione standard di Windows XP Professional, utilizzare l'utility Installazione applicazioni nel Pannello di controllo o nella finestra di dialogo di esecuzione automatica visualizzata quando si inserisce il CD di Windows XP Professional.**

Aggiornamento a Windows XP Professional

Nel software SunPCi III è possibile aggiornare le immagini di unità disco di emulazione. È possibile aggiornare un'unità C: esistente configurata per uno dei sistemi operativi riportati di seguito, illustrati in queste sezioni:

- "Aggiornamento di Windows NT4 WS a Windows XP Professional" a pagina 46
- "Aggiornamento di Windows 2000 Professional a Windows XP Professional" a pagina 48
- "Aggiornamento di Windows 98 a Windows XP Professional" a pagina 49

Note sull'aggiornamento

Accertarsi di disporre dei seguenti supporti e di spazio su disco sufficiente prima di avviare l'aggiornamento a Windows XP Professional:

- Il CD del software di installazione di Windows XP Professional (l'installazione *non* può essere eseguita senza il CD nell'unità CD-ROM).
- Almeno 2 GB di spazio disponibile sull'unità C: di emulazione.

Suggerimento – Prima di eseguire l'aggiornamento, effettuare una copia di backup del file dell'unità di emulazione C: esistente.

Nota – Prima di eseguire l'aggiornamento, è necessario aggiornare i driver Intel sul sistema. Per ulteriori informazioni, vedere "Aggiornamento dei driver Intel" a pagina 125.

Aggiornamento di Windows NT4 WS a Windows XP Professional



Attenzione – Seguire attentamente le istruzioni riportate in questa sezione per effettuare l'aggiornamento. Le procedure di installazione e di configurazione relative al programma SunPCi III prevedono alcune operazioni che differiscono da quelle effettuate durante gli aggiornamenti Microsoft. Se si utilizza la procedura di aggiornamento Microsoft standard fornita sul CD di Windows XP Professional, l'installazione non riuscirà e l'unità C: di emulazione potrebbe danneggiarsi.

Prima di iniziare l'aggiornamento



Attenzione – Se si utilizza un'unità CD-RW esterna con Windows NT4 WS, disinstallare la periferica. L'aggiornamento a Windows XP Professional riuscirà solo se si rimuove la periferica e si disinstalla il relativo software. Reinstallare l'unità dopo l'aggiornamento.

Prima di avviare l'aggiornamento di un nuovo pacchetto di Windows NT4 WS a Windows XP Professional, è necessario aggiornare i driver Intel. Per informazioni sull'aggiornamento dei driver, vedere "Aggiornamento dei driver Intel" a pagina 125.

Nota – Quando si esegue l'aggiornamento da Windows NT a Windows XP Professional, viene visualizzata una finestra di dialogo vuota. Tale finestra compare dopo il completamento dell'aggiornamento dinamico e se si seleziona il pulsante di opzione Preparazione installazione nel riquadro sinistro dell'Installazione guidata di Windows XP Professional. Questa finestra di dialogo scompare dopo poco e il processo di installazione continua normalmente.

▼ Aggiornamento di Windows NT4 WS a Windows XP Professional

1. Inserire il CD di Windows XP Professional nell'unità CD-ROM del sistema.
2. Fare clic su Start, quindi scegliere Programmi ed Esplora risorse.
Viene visualizzata la finestra di Esplora risorse.
3. In Esplora risorse selezionare il seguente percorso:

```
C:\sun\wxpupg\upgrade.bat
```

Nota – Se non si riesce a trovare questa directory sull'unità C:, è stata installata la versione errata del software SunPCi III oppure i driver di SunPCi III non sono stati aggiornati.

4. Fare doppio clic su `upgrade.bat`.

Il processo di aggiornamento continua. Il programma collega automaticamente un'unità di rete per il proprio utilizzo. Se in Esplora risorse non è disponibile una lettera di unità di rete, il processo non riesce.

Nota – Se il CD di Windows XP Professional non è inserito nell'unità CD-ROM, il processo di aggiornamento genera un errore in questa fase. Per continuare l'aggiornamento, annullare l'associazione di un'unità di rete per rendere disponibile una lettera di unità per questo aggiornamento.

5. Seguire i prompt visualizzati e immettere le informazioni richieste da Microsoft Windows.

Ad esempio, immettere il codice CD riportato sul retro della custodia del CD, la password di amministratore e così via.

Dopo avere immesso tutte le informazioni, il software SunPCi III viene riavviato in Windows XP Professional.

Suggerimento – Il completamento di questa operazione può richiedere alcuni minuti.

Aggiornamento di Windows 2000 Professional a Windows XP Professional



Attenzione – Seguire attentamente le istruzioni riportate in questa sezione per effettuare l'aggiornamento. Le procedure di installazione e di configurazione relative al programma SunPCi III prevedono alcune operazioni che differiscono da quelle effettuate durante gli aggiornamenti Microsoft. Se si utilizza la procedura di aggiornamento Microsoft standard fornita sul CD di Windows XP Professional, l'installazione non riuscirà e l'unità C: di emulazione potrebbe danneggiarsi.

Prima di iniziare l'aggiornamento

Prima di avviare l'aggiornamento di Windows 2000 Professional a Windows XP Professional, è necessario aggiornare i driver Intel. Per informazioni sull'aggiornamento dei driver, vedere "Aggiornamento dei driver Intel" a pagina 125.

▼ Aggiornamento di Windows 2000 Professional a Windows XP Professional

1. **Inserire il CD di Windows XP Professional nell'unità CD-ROM del sistema.**
2. **Fare clic su Start, quindi scegliere Programmi ed Esplora risorse.**
Viene visualizzata la finestra di Esplora risorse.
3. **In Esplora risorse selezionare il seguente percorso:**

C:\sun\wxpupg\upgrade.bat

Nota – Se non si riesce a trovare questa directory sull'unità C:, è stata installata la versione sbagliata del software SunPCi III oppure i driver di SunPCi III non sono stati aggiornati.

4. Fare doppio clic su Upgrade.bat .

Il processo di aggiornamento continua. Il programma collega automaticamente un'unità di rete per il proprio utilizzo. Se in Esplora risorse non è disponibile una lettera di unità di rete, il processo non riesce.

Nota – Se il CD di Windows XP Professional non è inserito nell'unità CD-ROM, il processo di aggiornamento genera un errore in questa fase. Per continuare l'aggiornamento, scollegare un'unità di rete per rendere disponibile una lettera di unità per l'aggiornamento.

5. Seguire i prompt visualizzati e immettere le informazioni richieste da Microsoft Windows.

Ad esempio, immettere il codice CD riportato sul retro della custodia del CD, la password di amministratore e così via.

Dopo avere immesso tutte le informazioni, il software SunPCi III viene nuovamente riavviato in Windows XP Professional.

Suggerimento – Il completamento di questa operazione può richiedere alcuni minuti.

Aggiornamento di Windows 98 a Windows XP Professional



Attenzione – Seguire attentamente le istruzioni riportate in questa sezione per effettuare l'aggiornamento. Le procedure di installazione e di configurazione relative al programma SunPCi III prevedono alcune operazioni che differiscono da quelle effettuate durante gli aggiornamenti Microsoft. Se si utilizza la procedura di aggiornamento Microsoft standard fornita sul CD di Windows XP Professional, l'installazione non riuscirà e l'unità C: di emulazione potrebbe danneggiarsi.

Prima di iniziare l'aggiornamento

Prima di avviare l'aggiornamento di Windows 98 a Windows XP Professional, effettuare le seguenti operazioni:

1. **Avviare il software SunPCi.**
2. **Fare clic su Start e scegliere Esegui.**
3. **Digitare il seguente percorso nella finestra di dialogo Esegui:**

```
f:\drivers\win98\setup.exe
```

Viene visualizzata la finestra di dialogo di SunPCi.

4. **Selezionare il pulsante di opzione per l'aggiornamento dei driver esistenti.**
5. **Fare clic su Avanti.**

Viene visualizzata la finestra di dialogo iniziale.

6. **Fare clic su Avanti.**

Il processo di aggiornamento viene avviato e diverse icone e finestre di dialogo vengono aperte e chiuse nella finestra. Viene visualizzata la finestra di dialogo di riavvio di Windows.

7. **Selezionare il pulsante di opzione per il riavvio del sistema.**

8. **Fare clic su OK.**

SunPCi viene riavviato.

Passare alla sezione successiva della procedura di aggiornamento.

▼ **Aggiornamento di Windows 98 a Windows XP Professional**

1. **Inserire il CD di Windows XP Professional nell'unità CD-ROM del sistema.**
2. **Fare clic su Start, quindi scegliere Programmi ed Esplora risorse.**
Viene visualizzata la finestra di Esplora risorse.
3. **In Esplora risorse selezionare il seguente percorso:**

```
f:\drivers\win98\wxpupg\upgrade.bat
```

4. **Fare doppio clic su upgrade.bat.**

Il processo di aggiornamento continua. Il programma collega automaticamente un'unità di rete per il proprio utilizzo. Se in Esplora risorse non è disponibile una lettera di unità di rete, il processo non riesce.

Nota – Se il CD di Windows XP Professional non è inserito nell'unità CD-ROM, il processo di aggiornamento genera un errore in questa fase. Per continuare l'aggiornamento, scollegare un'unità di rete per rendere disponibile una lettera di unità per l'aggiornamento.

5. Seguire i prompt visualizzati e immettere le informazioni richieste da Microsoft Windows.

Ad esempio, immettere il codice CD riportato sul retro della custodia del CD, la password di amministratore e così via.

Dopo avere immesso tutte le informazioni, il software SunPCi III viene nuovamente riavviato in Windows XP Professional.

Suggerimento – Il completamento di questa operazione può richiedere alcuni minuti.

Installazione della versione giapponese di Windows XP Professional

Esistono due metodi per installare la versione giapponese di Windows XP Professional in SunPCi III: il metodo automatico e quello manuale.

▼ Esecuzione di un'installazione automatica

Per installare la versione giapponese di Windows XP Professional automaticamente, effettuare le seguenti operazioni:

- 1. Inserire il CD della versione giapponese di Windows XP Professional nell'unità CD-ROM del sistema.**
- 2. Avviare il software SunPCi.**
- 3. Fare clic su OK.**
Viene visualizzata la finestra di dialogo Crea nuova unità di emulazione.
- 4. Nel riquadro per la selezione di un sistema operativo scegliere Windows XP Professional-FAT16 o Windows XP Professional-NTFS.**
- 5. Selezionare il pulsante di opzione per collegare l'unità come unità C:.**

6. **Spostare il dispositivo di scorrimento per impostare la dimensione dell'unità su almeno 4 GB.**
7. **Specificare la directory e il nome del file per l'unità e fare clic su OK.**
Il software SunPCi III viene riavviato dopo la creazione dell'unità disco.
8. **Digitare y e premere Invio quando viene visualizzato il seguente messaggio:**

This cdrom appears to be Japanese Windows, is that correct?

9. **Scegliere Opzioni, quindi selezionare Crea nuova unità di emulazione nella finestra di SunPCi III.**
Viene visualizzata la finestra di dialogo Crea nuova unità di emulazione.
10. **Nel riquadro per la selezione di un sistema operativo scegliere DR DOS 7.01 (avviabile).**
11. **Collegare l'unità come unità D:.**
12. **Spostare il dispositivo di scorrimento per impostare la dimensione dell'unità su almeno 4 GB.**
13. **Specificare la directory e il nome del file per l'unità e fare clic su OK.**
14. **Fare clic su OK quando viene visualizzato un messaggio che richiede di arrestare il sistema e di ripristinare SunPCi III.**
15. **Scegliere File, quindi selezionare Ripristina PC nella finestra di SunPCi III.**
Una volta completata la copia dei file, il software SunPCi III viene riavviato.
16. **Quando il sistema operativo Windows XP Professional richiede di specificare la posizione di installazione di Windows, installare il software sull'unità C:.**
La routine di installazione continua. Seguire le istruzioni visualizzate. Al termine dell'installazione è possibile scollegare l'unità D:, eliminare il file dell'unità di emulazione e rimuoverlo dal file SunPC.ini.

▼ Esecuzione di un'installazione manuale

Per installare la versione giapponese di Windows XP Professional manualmente, effettuare le seguenti operazioni:

1. **Inserire il CD della versione giapponese di Windows XP Professional nell'unità CD-ROM del sistema.**
2. **Avviare il software SunPCi.**

3. Fare clic su OK.

Viene visualizzata la finestra di dialogo Crea nuova unità di emulazione.

4. Nel riquadro Select an Operating System selezionare DR DOS 7.01 (avviabile).

5. Selezionare il pulsante di opzione per collegare l'unità come unità C:.

6. Spostare il dispositivo di scorrimento per impostare la dimensione dell'unità su almeno 4 GB.

7. Specificare la directory e il nome del file per l'unità e fare clic su OK.

Il software SunPCi III viene riavviato dopo la creazione dell'unità disco.

8. Scegliere Opzioni, quindi selezionare Crea nuova unità di emulazione nella finestra di SunPCi III.

Viene visualizzata la finestra di dialogo Crea nuova unità di emulazione.

9. Nel riquadro Select an Operating System selezionare DR DOS 7.01 (avviabile).

10. Selezionare il pulsante di opzione per collegare l'unità come unità D:.

11. Spostare il dispositivo di scorrimento per impostare la dimensione dell'unità su almeno 4 GB.

12. Specificare la directory e il nome del file per l'unità e fare clic su OK.

13. Fare clic su OK quando viene visualizzato un messaggio che richiede di arrestare il sistema e di ripristinare SunPCi III.

14. Scegliere File, quindi selezionare Ripristina PC nella finestra di SunPCi III.

15. Creare un file system per l'unità di emulazione nel seguente modo:

- Per creare un file system FAT sull'unità, digitare quanto segue al prompt C:\> e premere Invio:

```
f:\drivers\winxp\setupwpxp /td
```

- Per creare un file system NTFS per l'unità di emulazione, digitare quanto segue al prompt C:\> e premere Invio:

```
f:\drivers\winxp\setupwpxp /td /NTFS:max
```

Una volta completata la copia dei file, il software SunPCi III viene riavviato.

16. Quando il sistema operativo Windows XP Professional richiede di specificare la posizione di installazione di Windows, installare il software sull'unità C:.

La routine di installazione continua. Seguire le istruzioni visualizzate. Al termine dell'installazione è possibile scollegare l'unità D:, eliminare il file dell'unità di emulazione e rimuoverlo dal file SunPC.ini.

Configurazione della rete Ethernet virtuale per Windows XP Professional

Il software SunPCi III viene fornito con una rete Ethernet *fisica* abilitata per impostazione predefinita. Se si preferisce utilizzare una rete *virtuale*, è necessario disabilitare la scheda Ethernet fisica in Microsoft Windows e installare la scheda Ethernet virtuale. In questa sezione viene fornita la procedura da seguire.

Nota – Quando in un sistema sono installate più schede SunPCi III, la rete virtuale viene disabilitata dal software SunPCi III.



Attenzione – Non abilitare contemporaneamente la rete virtuale e la rete fisica.

Per ulteriori informazioni sulle reti Ethernet fisiche e virtuali, vedere “Configurazione della rete con l'hardware e il software SunPCi III” a pagina 37.

Per installare una rete Ethernet virtuale per Windows XP Professional, attenersi alla procedura riportata di seguito. Questa procedura spiega come configurare la scheda di rete.

Nota – Microsoft Windows consente di installare il software in diversi modi. Seguire le istruzioni riportate in questa sezione anche se Microsoft Windows è stato già installato in precedenza. Il software SunPCi III 3.0 non supporta altri metodi di installazione.

▼ Rimozione di un indirizzo IP statico

Se è stata utilizzata una rete fisica ed è stato definito un indirizzo IP statico in precedenza, attenersi alla procedura riportata di seguito per rimuovere l'indirizzo. In caso contrario, ignorare questa procedura.

1. **Sul desktop di Windows XP Professional fare clic con il pulsante destro del mouse su Risorse di rete.**
Viene visualizzato un menu a discesa.
2. **Scegliere Proprietà.**
Viene visualizzata la finestra di dialogo Proprietà dello schermo.
3. **Fare clic con il pulsante destro del mouse su Connessione LAN.**
4. **Scegliere Proprietà.**
Viene visualizzata la finestra di dialogo Proprietà della connessione LAN.
5. **Fare doppio clic su Protocollo Internet (TCP/IP).**
Viene visualizzata la finestra di dialogo Proprietà TCP/IP.
6. **Eliminare l'indirizzo IP esistente.**
7. **Selezionare il pulsante di opzione Ottieni automaticamente un indirizzo IP.**
8. **Fare clic su OK per chiudere la finestra di dialogo Proprietà TCP/IP.**
9. **Fare clic su OK per chiudere la finestra di dialogo Proprietà della connessione LAN.**
10. **Chiudere la finestra Rete e connessioni remote.**

▼ **Aggiunta di una scheda di rete virtuale**

1. **Sul desktop di Windows XP Professional fare clic con il pulsante destro del mouse su Risorse del computer.**
Viene visualizzato un menu a discesa.
2. **Scegliere Proprietà.**
Viene visualizzata la finestra di dialogo Proprietà del sistema.
3. **Fare clic sulla scheda Hardware.**
4. **Fare clic su Gestione periferiche.**
Viene visualizzata la finestra Gestione periferiche, in cui sono elencati i driver di periferica installati.
5. **Fare doppio clic su Schede di rete.**
6. **Fare clic con il pulsante destro del mouse su Scheda Ethernet VIA PCI 10/100 Mb.**

7. Fare clic su Disabilita.

Viene visualizzato un messaggio per indicare che la disabilitazione impedirà il funzionamento della periferica.

8. Fare clic su Sì.

9. Fare clic su OK per chiudere la finestra di dialogo Proprietà del sistema.

10. Chiudere la finestra Gestione periferiche.

La prima parte dell'operazione è stata completata. Passare alla seconda parte per completare l'aggiunta della scheda di rete virtuale.

1. Fare clic su Start, scegliere Impostazioni e quindi Pannello di controllo dal menu di Windows XP Professional.

2. Fare doppio clic su Installazione hardware.

Viene visualizzata la finestra di dialogo Installazione guidata hardware.

3. Fare clic su Avanti.

Viene visualizzata la finestra di dialogo Installazione guidata hardware.

4. Selezionare il pulsante di opzione Sì.

5. Fare clic su Avanti.

6. Fare clic su Aggiungi nuova periferica hardware.

7. Fare clic su Avanti.

8. Selezionare il pulsante di opzione Installa l'hardware selezionato manualmente da un elenco (per utenti esperti).

Viene visualizzata una finestra di dialogo che richiede di specificare il tipo di hardware da installare.

9. Fare clic su Avanti.

10. Fare clic sulle opzioni delle schede di rete.

11. Fare clic su Avanti.

Viene visualizzata l'Installazione guidata hardware.

12. Fare clic su Disco driver.

13. Fare clic su Sfoglia.

14. Passare a c:\sun\sunnet\winxp\sunndis.inf.

Viene visualizzata la finestra di dialogo Individua file.

15. Fare clic su Apri.

Viene visualizzata la finestra di dialogo Installazione da disco floppy.

16. Fare clic su OK.

Viene visualizzata la finestra di dialogo Seleziona scheda di rete.

17. Fare clic su Avanti.

Viene visualizzata una finestra di dialogo in cui è riportato il driver della scheda SunNDIS come nuovo componente hardware da installare.

18. Fare clic su Avanti.

I file vengono copiati e viene visualizzata la finestra di dialogo Completamento dell'Installazione guidata hardware.

19. Fare clic su Fine.

Se viene richiesto di riavviare il computer, fare clic su Sì per completare la configurazione.

Affinché la scheda virtuale funzioni nella rete, è necessario completare la procedura "Configurazione della rete per Windows XP Professional" a pagina 57.

▼ Configurazione della rete per Windows XP Professional

Dopo il completamento della configurazione della scheda di rete virtuale o fisica e il riavvio di Windows XP Professional, è necessario configurare *una* delle schede per l'uso del protocollo TCP/IP. Accedere nuovamente a Windows XP Professional e attenersi alla procedura riportata di seguito.



Attenzione – Non attivare contemporaneamente una scheda di rete virtuale e una scheda di rete fisica. Verificare di avere disabilitato la scheda virtuale o fisica prima di eseguire la procedura.

1. Selezionare Start, scegliere Pannello di controllo e quindi Connessioni di rete.

Viene visualizzata la finestra Connessioni di rete, che contiene tre icone: Crea nuova connessione, Connessione LAN e Connessione LAN 2.

Suggerimento – Se si prova a eseguire questa operazione più volte, potrebbero essere visualizzate altre icone oltre alle tre icone iniziali in questa finestra.

2. **Fare clic con il pulsante destro del mouse su Connessione LAN o su Connessione LAN 2.**

La scelta effettuata dipende da *quale* scheda Ethernet è abilitata. Viene visualizzata la finestra di stato. Viene visualizzato un menu a discesa.

3. **Fare clic su Proprietà.**

Viene visualizzata la finestra Proprietà della connessione LAN.

4. **Fare doppio clic su Protocollo Internet (TCP/IP).**

Viene visualizzata la finestra Proprietà TCP/IP.

5. **Impostare TCP/IP per la scheda SunPCi III come descritto in “Impostazione delle proprietà TCP/IP” a pagina 37.**

Se necessario, consultare la documentazione relativa a Windows XP.

6. **Una volta completata l'impostazione di TCP/IP, fare clic su OK per chiudere la finestra di dialogo Proprietà TCP/IP.**

7. **Fare clic su OK per chiudere la finestra di dialogo Proprietà della connessione LAN.**

8. **Fare clic su OK per chiudere la finestra di dialogo di stato della connessione LAN.**

9. **Chiudere la finestra Rete e connessioni remote.**

10. **Fare clic su Sì per riavviare Microsoft Windows.**

Nota – Se viene visualizzata una finestra di dialogo con il messaggio SunNDIS failed to start, ignorare il messaggio e fare clic su OK. Questo messaggio a volte compare se la rete DHCP è disabilitata.

▼ Riconfigurazione della scheda di rete Ethernet fisica

Per riattivare la scheda di rete fisica, effettuare le operazioni riportate di seguito.



Attenzione – Non attivare contemporaneamente una scheda di rete virtuale e una scheda di rete fisica. Verificare di avere disabilitato la scheda virtuale prima di eseguire la procedura.

1. **Sul desktop di Windows XP Professional fare clic con il pulsante destro del mouse su Risorse del computer.**
Viene visualizzato un menu a discesa.
2. **Scegliere Proprietà.**
Viene visualizzata la finestra di dialogo Proprietà del sistema.
3. **Fare clic sulla scheda Hardware.**
4. **Fare clic su Gestione periferiche.**
Viene visualizzata la finestra Gestione periferiche, in cui sono elencati i driver di periferica installati sul computer.
5. **Fare clic sul nome del computer.**
6. **Fare doppio clic su Schede di rete.**
7. **Se è stato configurato un indirizzo IP statico per la rete virtuale, effettuare la procedura "Rimozione di un indirizzo IP statico" a pagina 54.**
8. **Fare clic con il pulsante destro del mouse su SunNDIS Virtual Adapter.**
9. **Fare clic su Disabilita.**
Viene visualizzata una finestra di dialogo per indicare che la disabilitazione impedirà il funzionamento della scheda.
10. **Fare clic su Sì.**
11. **Fare clic con il pulsante destro del mouse su Scheda Ethernet VIA PCI 10/100 Mb.**
Viene visualizzato un menu a discesa.
12. **Fare clic su Abilita.**
13. **Chiudere la finestra Gestione periferiche.**
14. **Fare clic su OK per chiudere la finestra di dialogo Proprietà del sistema.**
Per consentire alla scheda fisica di utilizzare TCP/IP sulla rete, è necessario completare la procedura "Configurazione della rete per Windows XP Professional" a pagina 57.

▼ Configurazione dei driver video esterni per Windows XP Professional

Per utilizzare un monitor esterno, è necessario collegare il monitor alla piastra posteriore della scheda principale SunPCi III e installare il driver video esterno.



Attenzione – Non utilizzare contemporaneamente il monitor di sistema e i monitor esterni. Il software SunPCi III 3.0 non supporta il funzionamento con più monitor.

1. Collegare il monitor al connettore della porta video esterna sulla piastra posteriore della scheda principale SunPCi III.

Per individuare la posizione della porta video esterna, fare riferimento alla FIGURA 10-1.

2. Avviare il software SunPCi.

3. Sul desktop di Windows XP Professional fare clic con il pulsante destro del mouse su Risorse del computer.

Viene visualizzato un menu a discesa.

4. Fare clic su Gestisci.

Viene visualizzata la finestra Gestione computer.

5. Fare doppio clic su Gestione periferiche.

6. Fare doppio clic su Schede video.

Viene visualizzato un elenco delle schede video disponibili.

7. Fare doppio clic su S3 Graphics ProSavage DDR (No driver installed).

Viene visualizzata la finestra Proprietà.

8. Fare clic sulla scheda Driver.

9. Fare clic su Aggiorna driver.

Viene visualizzata la finestra di dialogo Aggiornamento guidato hardware.

10. Selezionare il pulsante di opzione Installa da un elenco o percorso specifico (per utenti esperti).

11. Fare clic su Avanti.

12. Selezionare il pulsante di opzione Non effettuare la ricerca. La scelta del driver da installare verrà effettuata manualmente.

13. Fare clic su Avanti.

14. Fare clic su Disco driver.

15. Fare clic su Sfoglia.

16. Passare a `c:\sun\viavideo\WINXP\PS5333.inf`.

Viene visualizzata la finestra di dialogo Individua file.

- 17. Fare clic su Apri.**

Viene visualizzata la finestra di dialogo, con il percorso incluso.
- 18. Fare clic su OK.**

Nella finestra di dialogo vengono visualizzate le opzioni S3 Graphics ProSavage DDR e S3 Graphics ProSavage DDR (No driver installed).
- 19. Fare clic sull'opzione S3 Graphics ProSavage DDR.**

Una volta completata l'installazione, viene visualizzata la finestra di dialogo Completamento dell'Aggiornamento guidato hardware in corso.
- 20. Fare clic su Avanti.**
- 21. Fare clic su Fine.**
- 22. Fare clic su Chiudi nella finestra delle proprietà di S3 Graphics ProSavage DDR.**

Viene visualizzata una finestra di dialogo, in cui viene richiesto se si desidera riavviare il sistema per rendere effettive le modifiche hardware.
- 23. Fare clic su No.**
- 24. Chiudere la finestra Gestione computer.**
- 25. Selezionare Start, quindi scegliere Spegni computer.**

Viene visualizzata la finestra di dialogo Fine della sessione di lavoro.
- 26. Fare clic su Spegni.**

Windows XP Professional viene chiuso e viene visualizzata la schermata iniziale di SunPCi, contenente il messaggio "È possibile uscire ora o ripristinare SunPCi".
- 27. Dal menu File di SunPCi scegliere Esci.**

Viene visualizzata la finestra di dialogo di chiusura di SunPCi.
- 28. Fare clic su Esci ora.**

SunPCi viene chiuso.
- 29. Al prompt del sistema Solaris, riavviare il software SunPCi III utilizzando l'opzione -v:**

```
% /opt/SUNWspci3/bin/sunpci -v
```

Nota – Se non si utilizza l'opzione -v, la schermata di Sun sarà illeggibile.

Il software SunPCi III viene riavviato e Windows XP viene aperto prima sul monitor esterno e quindi sul monitor di sistema nella finestra di SunPCi III. A questo punto è possibile configurare lo schermo di Windows XP come descritto nella procedura riportata di seguito.

▼ Configurazione di Windows XP Professional per l'uso del monitor esterno

Per ulteriori informazioni sulla configurazione dello schermo in Windows XP Professional, consultare la documentazione relativa a Windows XP Professional.

1. Fare clic con il pulsante destro del mouse sul desktop di Windows XP Professional.

Viene visualizzato un menu a discesa.

2. Scegliere Proprietà.

Viene visualizzata la finestra di dialogo Proprietà dello schermo.

3. Fare clic sulla scheda Impostazioni.

Nota – Nella finestra sono visualizzati due schermi, contrassegnati con 1 e 2. Lo schermo 2 è evidenziato, a indicare che si tratta dello schermo principale (monitor di sistema). Lo schermo 1 è disattivato, a indicare che non si tratta dello schermo principale.

4. Fare clic sullo schermo 1.

Il driver riportato sotto il monitor passa al monitor predefinito per S3 Graphics ProSavage DDR.

5. Selezionare la casella di controllo Estendi desktop su questo monitor.

6. Selezionare la casella di controllo Usa periferica come monitor principale.

7. Fare clic sullo schermo 2.

Il driver riportato sotto il monitor passa nuovamente a Sun Microsystems SunPCi Video.

8. Deselezionare la casella di controllo Estendi desktop su questo monitor.

La posizione delle icone relative allo schermo 1 e allo schermo 2 cambia, in modo da visualizzare prima lo schermo 1.

9. Fare clic su Applica.

A questo punto, il monitor esterno è attivo in Windows XP Professional. Il monitor di sistema mostra una finestra di SunPCi vuota con Segnale video trasmesso al monitor esterno nella barra del titolo.

10. Fare clic su OK per chiudere la finestra di dialogo Proprietà dello schermo.

A questo punto, è possibile utilizzare il monitor esterno con Windows XP Professional. Per ulteriori informazioni, consultare la documentazione relativa a Windows XP Professional.

▼ Ripristino del monitor di sistema

1. Fare clic con il pulsante destro del mouse sul desktop di Windows XP Professional.

Viene visualizzato un menu a discesa.

2. Scegliere Proprietà.

Viene visualizzata la finestra di dialogo Proprietà dello schermo.

3. Fare clic sulla scheda Impostazioni.

4. Fare clic sullo schermo 2.

Il driver riportato sotto il monitor passa al monitor predefinito per Sun Microsystems SunPCi.

5. Selezionare la casella di controllo Estendi desktop su questo monitor.

6. Selezionare la casella di controllo Usa periferica come monitor principale.

7. Fare clic sullo schermo 1.

Il driver riportato sotto il monitor passa nuovamente a Sun Microsystems SunPCi Video.

8. Deselezionare la casella di controllo Estendi desktop su questo monitor.

9. Fare clic su Applica.

A questo punto, il monitor della workstation è attivo in Windows XP Professional.

10. Fare clic su OK per chiudere la finestra di dialogo Proprietà dello schermo.

A questo punto, è possibile utilizzare il monitor esterno con Windows XP Professional. Per ulteriori informazioni, consultare la documentazione relativa a Windows XP Professional.

Uso di Windows 2000 Professional o di Windows 2000 Server

In questo capitolo vengono descritte le modalità di installazione e di configurazione del software del sistema operativo Microsoft Windows 2000 Professional e Microsoft Windows 2000 Server Edition per consentirne l'uso con SunPCi III. Vengono inoltre fornite istruzioni su come effettuare l'aggiornamento del sistema operativo da Windows NT a Windows 2000.

Questo capitolo descrive i seguenti argomenti:

- "Installazione di Windows 2000" a pagina 66
- "Aggiornamento di Windows NT a Windows 2000" a pagina 69
- "Aggiornamento di Windows NT4 WS a Windows 2000 Professional" a pagina 70
- "Aggiornamento di Windows NT4 TS a Windows 2000 Server" a pagina 72
- "Configurazione del collegamento di rete Ethernet virtuale per Windows 2000" a pagina 74

Questo capitolo include le istruzioni per il completamento delle seguenti attività:

- "Installazione personalizzata" a pagina 67
- "Nuova installazione di Windows 2000" a pagina 68
- "Aggiornamento di Windows NT4 WS a Windows 2000 Professional" a pagina 71
- "Aggiornamento di Windows NT4 TS a Windows 2000 Server" a pagina 73
- "Rimozione di un indirizzo IP statico" a pagina 75
- "Aggiunta di una scheda di rete virtuale" a pagina 76
- "Configurazione della rete per Windows 2000" a pagina 78
- "Riconfigurazione della scheda di rete per il collegamento Ethernet fisico" a pagina 79
- "Configurazione dei driver video esterni per Windows 2000" a pagina 80
- "Configurazione di Windows 2000 per l'utilizzo del video esterno" a pagina 82
- "Ripristino della configurazione del monitor di sistema" a pagina 83
- "Configurazione dell'opzione di controllo puntatore di Accesso facilitato" a pagina 84

In questo capitolo si farà riferimento a Microsoft Windows 2000 Professional come Windows 2000 Professional e a Microsoft Windows 2000 Server Edition come Windows 2000 Server. In alcune sezioni di questo capitolo la dicitura Windows 2000 è riferita a entrambi i sistemi operativi.

Suggerimento – In questo capitolo quando la procedura di installazione e configurazione di Windows 2000 Server è diversa da quella di Windows 2000 Professional, la descrizione è seguita da un suggerimento per una procedura server.

Installazione di Windows 2000

L'installazione del software del sistema operativo viene eseguita quando si crea un'unità di emulazione scegliendo Crea nuova unità di emulazione dal menu Opzioni di SunPCi. Vedere "Unità di emulazione e software SunPCi III" a pagina 13. Per eseguire un'installazione personalizzata utilizzando script diversi da quelli standard di installazione Microsoft, vedere "Installazione personalizzata" a pagina 67.

Suggerimento – Prima di avviare un'installazione o un aggiornamento, disabilitare il software antivirus.



Attenzione – SunPCi III 3.0 non supporta inoltre l'utilizzo simultaneo di Windows 2000 sui monitor esterni e di sistema.

Nota – La versione 3.0 del software SunPCi III non supporta l'aggiornamento da Windows 98 al sistema operativo Windows 2000.

Note sull'installazione

Prima di iniziare l'installazione, accertarsi che siano disponibili:

- Il CD del software di installazione di Windows 2000
- Script di installazione personalizzati, se necessari
- Il nome del sistema di rete per ciascuna scheda SunPCi III installata sul sistema
- Il nome del gruppo di lavoro o di dominio per l'installazione di Windows 2000 su ciascuna scheda SunPCi III del sistema

▼ Installazione personalizzata



Attenzione – Quando si specifica un sistema operativo da installare automaticamente nella finestra di dialogo Crea nuova unità di emulazione, il software trova e copia automaticamente i file di installazione, i file di avvio, i file di sistema e i driver appropriati per il sistema operativo. Il software avvia inoltre il programma di installazione di Windows al riavvio del software SunPCi. Eseguire un'installazione personalizzata solo se si desidera utilizzare gli script di installazione personalizzati.

1. Creare una nuova unità disco rigido di emulazione e installare automaticamente il software del sistema operativo DR DOS 7.01.

Vedere "Unità di emulazione e software SunPCi III" a pagina 13. Impostare le opzioni della finestra di dialogo Crea nuova unità di emulazione come descritto di seguito:

- Selezionare DR DOS 7.01 come sistema operativo da installare automaticamente.
- Specificare almeno 2 GB per la dimensione dell'unità. Tale valore può essere aumentato successivamente in caso di necessità.
- Collegare l'unità come unità C:.
- Per prestazioni ottimali, creare le unità di emulazione su un disco rigido locale della workstation o del server.

2. Fare clic su OK quando viene richiesto di riavviare il software SunPCi III.

Il software SunPCi III viene riavviato. Viene aperto il prompt di OpenDOS (C:\>).

3. Installare i driver di SunPCi III.

La posizione predefinita dei file di Windows 2000 è `r:\cdrom\cdrom0\i386`. Se, tuttavia, i file di Windows 2000 risiedono in una posizione diversa da quella predefinita, è necessario utilizzare il parametro `/s:` per specificarla. Se, ad esempio, l'immagine del disco di Windows 2000 è reperibile nella directory Solaris della cartella `/export/home/win2k`, è possibile accedervi dall'unità R: in OpenDOS.

Nota – Prima di avviare l'installazione, copiare tutto il contenuto del CD di installazione nella cartella `win2k`.

Digitare il seguente comando su una singola riga:

```
C:\> f:\drivers\win2k\setupw2k /s:r:\export\home\win2k\i386
```

La procedura di installazione richiede alcuni minuti. Il software SunPCi III visualizza i seguenti messaggi:

```
Copying Setup Files...
Copying Boot Files...
Copying System Files...
Copying Optional Files...
Copying SunPCi Installation Files...
```

Una volta terminata la copia dei file di Windows 2000 previsti dallo script setupw2k sull'unità C:, il software SunPCi III viene riavviato. Viene aperta la schermata di installazione di Windows 2000. Al termine della copia dei file di installazione di Windows 2000, il software di SunPCi III viene nuovamente riavviato.

Suggerimento – I messaggi di SunPCi III sono relativi all'installazione di Windows 2000 Professional. I messaggi per Windows 2000 Server sono leggermente diversi.

Nota – È possibile che durante la procedura di installazione il mouse non sia attivo. Utilizzare il tasto di tabulazione e i tasti freccia per spostarsi nelle schermate di installazione di Windows 2000.

4. **Dopo il riavvio del software SunPCi III dalla finestra di Windows 2000, scegliere Collega mouse nel menu Opzioni oppure premere la combinazione di tasti Meta-M per collegare il mouse.**

In questo modo è possibile utilizzare il mouse con Windows 2000 durante la procedura di installazione. Una volta completata la procedura, vengono installati i driver appropriati del mouse e non è più necessario collegare il mouse manualmente.

5. **Passare alla directory che contiene gli script di installazione personalizzati.**
6. **Completare l'installazione utilizzando gli script di installazione personalizzati.**

▼ Nuova installazione di Windows 2000



Attenzione – Non utilizzare l'opzione Installazione di Windows 2000 nella finestra di dialogo di esecuzione automatica per installare nuovamente Windows 2000. L'uso di questa opzione provoca la visualizzazione di una schermata blu di errore di Windows 2000 e di un messaggio che indica una periferica di avvio inaccessibile.

- Se occorre reinstallare una versione standard di Windows 2000, eseguire l'utility **Installazione applicazioni nel Pannello di controllo o nella finestra di dialogo di esecuzione automatica visualizzata quando viene inserito il CD di Windows 2000.**

Aggiornamento di Windows NT a Windows 2000

Nel software SunPCi III 3.0 è possibile aggiornare le immagini delle unità disco di emulazione. Un'unità C: esistente può essere aggiornata in uno dei seguenti modi:

- Da Windows NT4 WS a Windows 2000 Professional
- Da Windows NT4 TS a Windows 2000 Server

Suggerimento – Utilizzare il Service Pack 3 per effettuare qualsiasi aggiornamento a Windows 2000.

Note sull'aggiornamento

Prima di iniziare un aggiornamento a Windows 2000, accertarsi che siano disponibili:

- Il CD di Windows 2000 Professional o il CD di installazione di Windows 2000 Server. L'installazione *non* viene eseguita se il CD di installazione non è inserito nell'unità CD-ROM.
- Almeno 2 GB di spazio libero disponibile sull'unità C: di emulazione.

Suggerimento – Prima dell'aggiornamento, effettuare una copia di backup del file dell'unità di emulazione C: esistente.

Aggiornamento di Windows NT4 WS a Windows 2000 Professional



Attenzione – Seguire attentamente le istruzioni riportate in questa sezione per effettuare l'aggiornamento. Le procedure di installazione e di configurazione relative al programma SunPCi III prevedono alcune operazioni che differiscono da quelle effettuate durante gli aggiornamenti Microsoft. Non utilizzare la procedura di aggiornamento standard Microsoft fornita sul CD di Windows 2000 Professional. In caso contrario l'installazione non verrà eseguita e l'unità C: di emulazione potrebbe danneggiarsi.

Operazioni preliminari all'aggiornamento

Prima di effettuare l'aggiornamento a Windows 2000 Professional, disinstallare Media Player 7 da Windows NT4 WS (se necessario). In seguito all'aggiornamento, reinstallare Media Player 7.



Attenzione – Se Media Player 7 non viene disinstallato prima dell'aggiornamento a Windows 2000 Professional da Windows NT4 WS, l'unità CD-ROM non sarà disponibile dopo l'aggiornamento.



Attenzione – Se si utilizza un'unità CD-RW esterna con Windows NT4 WS, disinstallare la periferica. L'aggiornamento a Windows 2000 Professional viene effettuato solo se viene rimossa la periferica e viene disinstallato il software relativo. Reinstallare la periferica dopo l'aggiornamento.

Prima di effettuare l'aggiornamento di un pacchetto Windows NT4 WS a Windows 2000 Professional, è necessario aggiornare i driver Intel. Per informazioni sull'aggiornamento dei driver, fare riferimento alla sezione "Aggiornamento dei driver Intel" a pagina 125.

▼ Aggiornamento di Windows NT4 WS a Windows 2000 Professional

1. Inserire il CD di Windows 2000 Professional nell'unità CD-ROM del sistema.
2. Fare clic sul pulsante Start, quindi scegliere Programmi, Gestione risorse.
Viene visualizzata la finestra Gestione risorse.
3. Nella finestra Gestione risorse individuare il seguente percorso:

```
C:\sun\w2kupg
```

Nota – Se questa directory non è presente sull'unità C:, la versione installata del software SunPCi III non è corretta oppure i driver di SunPCi III non sono stati aggiornati.

4. Fare doppio clic su `upgrade.bat`.

La procedura di aggiornamento continua. Il programma esegue automaticamente il collegamento di un'unità di rete per uso interno. Se in Gestione risorse non è disponibile una lettera di unità di rete, la procedura viene interrotta.

Nota – Se il CD di Windows 2000 Professional non è stato inserito nell'unità CD-ROM, la procedura di aggiornamento viene interrotta in questa fase. Per procedere, annullare l'associazione di un'unità di rete in modo da rendere disponibile un'unità di rete per questo aggiornamento.

5. Seguire le istruzioni visualizzate e immettere le informazioni richieste da Microsoft Windows.

Ad esempio il codice CD key sul retro della custodia del CD, la password dell'amministratore e così via.

Una volta immesse tutte le informazioni, il software SunPCi III viene riavviato in Windows 2000 Professional.

Suggerimento – Questa operazione può richiedere diversi minuti.

6. Installare il Service Pack.

Per completare la procedura, è necessario installare il Service Pack appropriato. Vedere "Microsoft Windows Service Pack" a pagina 21.

Aggiornamento di Windows NT4 TS a Windows 2000 Server



Attenzione – Seguire attentamente le istruzioni riportate in questa sezione per effettuare l'aggiornamento. Le procedure di installazione e di configurazione relative al programma SunPCi III prevedono alcune operazioni che differiscono da quelle effettuate durante gli aggiornamenti Microsoft. Non utilizzare la procedura di aggiornamento standard Microsoft fornita sul CD di Windows 2000 Server. In caso contrario l'installazione non verrà eseguita e l'unità C: di emulazione potrebbe danneggiarsi.

Operazioni preliminari all'aggiornamento

Prima di eseguire l'aggiornamento di Windows NT4 TS a Windows 2000 Server, effettuare quanto segue:

1. **Terminare tutte le sessioni client e tutti i processi server prima di procedere all'aggiornamento di Windows NT4 TS e di abilitare l'associazione SunFSD in Windows NT4 TS.**

L'associazione SunFSD rende il sistema disponibile per *tutti gli utenti correnti* e rappresenta quindi un possibile rischio per la sicurezza. Si consiglia pertanto particolare attenzione.

2. **Fare doppio clic sul file di registro `fsdon.reg` reperibile in:**

C:\sun\sunfsd\fsdon.reg

SunFSD viene abilitato. Lasciarlo abilitato fino al completamento della procedura di aggiornamento a Windows 2000 Server.



Attenzione – Abilitare SunFSD, associare un'unità, disabilitare SunFSD, quindi effettuare l'aggiornamento poiché lo script di aggiornamento contiene alcune dipendenze SunFSD.

3. Prima di avviare la procedura di aggiornamento dell'installazione è necessario aggiornare i driver Intel. Per informazioni sull'aggiornamento dei driver, fare riferimento alla sezione "Aggiornamento dei driver Intel" a pagina 125.

▼ Aggiornamento di Windows NT4 TS a Windows 2000 Server



Attenzione – Seguire attentamente le istruzioni riportate in questa sezione per effettuare l'aggiornamento. Le procedure di installazione e di configurazione relative al programma SunPCi III prevedono alcune operazioni che differiscono da quelle effettuate durante gli aggiornamenti Microsoft. Non utilizzare la procedura di aggiornamento standard Microsoft fornita sul CD di Windows 2000 Server. In caso contrario l'installazione non verrà eseguita, il disco Windows 2000 Server di emulazione non verrà eseguito con SunPCi III e l'unità C: di emulazione potrebbe danneggiarsi.

1. **Inserire il CD di Windows 2000 Server nell'unità CD-ROM del sistema.**
2. **Fare clic sul pulsante Start, quindi scegliere Programmi, Gestione risorse.**
Viene visualizzata la finestra Gestione risorse.
3. **Nella finestra Gestione risorse individuare il seguente percorso:**

```
C:\sun\w2kupg\upgrade.bat
```

Nota – Se questa directory non è presente sull'unità C: la versione installata del software SunPCi III non è corretta oppure i driver di SunPCi III non sono stati aggiornati.

4. **Fare doppio clic su upgrade.bat.**

La procedura di aggiornamento continua. Il programma esegue automaticamente il collegamento di un'unità di rete per uso interno. Se in Gestione risorse non è disponibile una lettera di unità di rete, la procedura viene interrotta.

Nota – Se il CD di Windows 2000 Server non è stato inserito nell'unità CD-ROM, la procedura di aggiornamento viene interrotta in questa fase. Per procedere, annullare il collegamento di un'unità di rete in modo da rendere disponibile un'unità di rete per questo aggiornamento.

5. Seguire le istruzioni visualizzate e immettere le informazioni richieste da Microsoft Windows.

Ad esempio il codice CD key sul retro della custodia del CD, la password dell'amministratore e così via.

Una volta immesse tutte le informazioni, il software SunPCi III viene riavviato in Windows 2000 Server.

Suggerimento – Questa operazione può richiedere diversi minuti.

6. Installare il Service Pack.

Per completare la procedura, è necessario installare il Service Pack appropriato. Vedere "Microsoft Windows Service Pack" a pagina 21.

Configurazione del collegamento di rete Ethernet virtuale per Windows 2000

Il software SunPCi III viene fornito con un collegamento di rete Ethernet *fisico* automaticamente abilitato. Se si preferisce utilizzare un collegamento di rete *virtuale* al posto di quello fisico, è necessario disabilitare la scheda di rete Ethernet fisica in Microsoft Windows e installare quella virtuale. In questa sezione viene fornita la procedura da seguire.

Nota – Quando in un sistema sono installate più schede SunPCi III, la rete virtuale viene disabilitata dal software SunPCi III.



Attenzione – Non abilitare contemporaneamente i collegamenti di rete fisico e virtuale.

Per ulteriori informazioni sui collegamenti di rete Ethernet fisico e virtuale, vedere la sezione "Configurazione della rete con l'hardware e il software SunPCi III" a pagina 37.

Per configurare il collegamento di rete Ethernet virtuale per Windows 2000, attenersi alle operazioni riportate nella seguente procedura. Questa procedura spiega come configurare la scheda di rete.

Nota – Microsoft Windows consente di installare il software in diversi modi. Seguire le istruzioni riportate in questa sezione anche se Microsoft Windows è stato già installato in precedenza. Il software SunPCi III 3.0 non supporta altri metodi di installazione.

▼ Rimozione di un indirizzo IP statico

Se in precedenza si utilizzava un collegamento di rete fisico ed era stato definito un indirizzo IP statico, effettuare le seguenti operazioni per rimuovere l'indirizzo. In caso contrario, passare alla procedura successiva.

- 1. Sul desktop di Windows 2000 fare clic con il pulsante destro del mouse su Risorse di rete.**
Viene visualizzato un menu a discesa.
- 2. Scegliere Proprietà.**
Viene visualizzata la finestra di dialogo Proprietà - Schermo.
- 3. Fare clic con il pulsante destro del mouse su Connessione alla rete locale (LAN).**
- 4. Scegliere Proprietà.**
Viene visualizzata la finestra di dialogo Proprietà Connessione alla rete locale (LAN).
- 5. Fare doppio clic su Protocollo Internet (TCP/IP).**
Viene visualizzata la finestra di dialogo Proprietà Internet Protocol (TCP/IP).
- 6. Eliminare l'indirizzo IP esistente.**
- 7. Selezionare il pulsante di opzione Ottieni automaticamente un indirizzo IP.**
- 8. Fare clic su OK per chiudere la finestra di dialogo Proprietà Internet Protocol (TCP/IP).**
- 9. Fare clic su OK per chiudere la finestra di dialogo Proprietà Connessione alla rete locale (LAN).**
- 10. Chiudere la finestra Rete e connessioni remote.**

▼ Aggiunta di una scheda di rete virtuale

1. **Sul desktop di Windows 2000 fare clic con il pulsante destro del mouse su Risorse del computer.**

Viene visualizzato un menu a discesa.

2. **Scegliere Proprietà.**

Viene visualizzata la finestra di dialogo Proprietà del sistema.

3. **Fare clic sulla scheda Hardware.**

4. **Fare clic su Gestione periferiche.**

Nella finestra Gestione periferiche visualizzata è riportato un elenco dei driver di periferica installati.

5. **Fare doppio clic su Schede di rete.**

6. **Fare clic con il pulsante destro del mouse su VIA PCI 10/100 Mb Ethernet Adapter.**

7. **Fare clic su Disattiva.**

Viene visualizzato un messaggio in cui si avverte che, in seguito alla disabilitazione, la scheda non funzionerà più.

8. **Fare clic su Sì.**

9. **Fare clic su OK per chiudere la finestra di dialogo Proprietà del sistema.**

10. **Chiudere la finestra Gestione periferiche.**

La prima parte della procedura è stata completata. Procedere con la seconda parte per aggiungere una scheda di rete virtuale.

1. **Fare clic sul pulsante Start e scegliere Impostazioni, quindi Pannello di controllo dal menu di sistema di Windows 2000.**

2. **Fare doppio clic su Installazione guidata hardware.**

Viene visualizzata la finestra di dialogo Installazione guidata hardware.

3. **Fare clic su Avanti.**

4. **Selezionare il pulsante di opzione Aggiungi/risolvi i problemi (periferica).**

5. **Fare clic su Avanti.**

Microsoft Windows ricerca le nuove periferiche hardware installate. Viene visualizzata la finestra di dialogo Installazione guidata hardware - Scegli periferica hardware.

6. **Fare clic sull'opzione Aggiungi nuova periferica.**

7. Fare clic su Avanti.

Viene visualizzata la finestra di dialogo Installazione guidata hardware - Trova nuovo hardware.

8. Selezionare il pulsante di scelta No, l'hardware sarà selezionato da un elenco.

9. Fare clic su Avanti.

Viene visualizzata la finestra di dialogo Installazione guidata hardware - Tipo di hardware.

10. Fare clic sulle opzioni delle schede di rete.

11. Fare clic su Avanti.

Viene visualizzata la finestra di dialogo Installazione guidata hardware - Seleziona scheda di rete.

12. Fare clic su Disco driver.

13. Fare clic su Sfoglia.

14. Passare a c:\sun\sunnet\win2k\sunndis.inf.

Viene visualizzata la finestra di dialogo Individua file.

15. Fare clic su Apri.

Viene visualizzata la finestra di dialogo Installazione da disco floppy.

16. Fare clic su OK.

Viene visualizzata la finestra di dialogo Seleziona scheda di rete.

17. Fare clic su Avanti nella finestra di dialogo Seleziona scheda di rete.

Viene visualizzata la finestra di dialogo Installazione guidata hardware - Avvio installazione hardware.

18. Fare clic su Avanti.

Viene visualizzata la finestra di dialogo Completamento dell'Installazione guidata hardware in cui si informa dell'avvenuta installazione dell'hardware.

19. Fare clic su Fine.

Se viene richiesto di riavviare il computer, scegliere Sì per completare la configurazione.

Per utilizzare la scheda virtuale nella rete, è necessario completare la procedura riportata nella sezione "Configurazione della rete per Windows 2000" a pagina 78.

▼ Configurazione della rete per Windows 2000

Dopo aver completato la configurazione della scheda di rete fisica o virtuale e aver riavviato Windows 2000, è necessario configurare *una* delle schede per l'uso di TCP/IP. Accedere a Windows 2000 e attenersi alla procedura riportata di seguito.



Attenzione – Non abilitare contemporaneamente una scheda di rete fisica e virtuale. Verificare di aver disabilitato la scheda virtuale o fisica prima di eseguire la seguente procedura.

1. Nel menu Start, scegliere Impostazioni, quindi Reti e connessioni remote.

Viene visualizzata la finestra Rete e connessioni remote. La finestra contiene tre icone: Crea nuova connessione, Connessione alla rete locale e Connessione alla rete locale 2.

Suggerimento – Se l'operazione viene effettuata più volte, nella finestra vengono visualizzate più icone delle tre iniziali.

2. Fare clic con il pulsante destro del mouse su Connessione alla rete locale o Connessione alla rete locale 2.

La scelta dell'icona Connessione alla rete locale 2 dipende da *quale* scheda Ethernet è abilitata. Viene visualizzata la finestra Stato e quindi un menu a discesa.

3. Fare clic su Proprietà.

Viene visualizzata la finestra Proprietà Connessione alla rete locale (LAN).

4. Fare doppio clic su Protocollo Internet (TCP/IP).

Viene visualizzata la finestra Proprietà Internet Protocol (TCP/IP).

5. Configurare il protocollo TCP/IP per la scheda SunPCi III in uso come descritto nella sezione "Impostazione delle proprietà TCP/IP" a pagina 37.

Se necessario, consultare la documentazione di Windows 2000.

6. Una volta completata la configurazione del protocollo TCP/IP, fare clic su OK per chiudere la finestra di dialogo Proprietà Internet Protocol (TCP/IP).

7. Fare clic su OK per chiudere la finestra di dialogo Proprietà Connessione alla rete locale (LAN).

8. Chiudere la finestra Rete e connessioni remote.

9. Fare clic su Sì per riavviare Microsoft Windows.

Nota – Se viene visualizzata una finestra di dialogo contenente il messaggio `Sunndis failed to start`, ignorare il messaggio e fare clic su OK. Questo messaggio viene talvolta visualizzato quando il collegamento di rete DHCP è disabilitato.

▼ Riconfigurazione della scheda di rete per il collegamento Ethernet fisico

Per riattivare la scheda di rete fisica, attenersi alla seguente procedura.



Attenzione – Non attivare contemporaneamente una scheda di rete fisica e virtuale. Verificare di aver disabilitato la scheda virtuale prima di eseguire la seguente procedura.

- 1. Sul desktop di Windows 2000 fare clic con il pulsante destro del mouse su Risorse del computer.**
Viene visualizzato un menu a discesa.
- 2. Scegliere Proprietà.**
Viene visualizzata la finestra di dialogo Proprietà del sistema.
- 3. Fare clic sulla scheda Hardware.**
- 4. Fare clic su Gestione periferiche.**
Nella finestra Gestione periferiche visualizzata è riportato un elenco dei driver di periferica installati.
- 5. Fare clic sul nome del computer.**
- 6. Fare doppio clic su Schede di rete.**
- 7. Se è stato configurato un indirizzo IP statico per il collegamento di rete virtuale, eseguire la procedura riportata nella sezione "Rimozione di un indirizzo IP statico" a pagina 75.**
- 8. Fare clic con il pulsante destro del mouse su SunNDIS Virtual Adapter.**
- 9. Fare clic su Disattiva.**
Viene visualizzata una finestra di dialogo in cui si avverte che, in seguito alla disabilitazione, la scheda non funzionerà più.
- 10. Fare clic su Sì.**

11. **Fare clic con il pulsante destro del mouse su VIA PCI 10/100 Mb Ethernet Adapter.**
Viene visualizzato un menu a discesa.
12. **Scegliere Attiva.**
13. **Chiudere la finestra Gestione periferiche.**
14. **Fare clic su OK per chiudere la finestra di dialogo Proprietà del sistema.**

Per abilitare la scheda fisica per l'uso del protocollo TCP/IP nella rete, è necessario completare la procedura riportata nella sezione "Configurazione della rete per Windows 2000" a pagina 78.

▼ Configurazione dei driver video esterni per Windows 2000

Per utilizzare un monitor esterno, è necessario collegare il monitor alla piastra posteriore principale della scheda SunPCi III e installare il driver video esterno.



Attenzione – Non utilizzare contemporaneamente il monitor di sistema e il monitor esterno. Il software SunPCi III 3.0 non supporta l'utilizzo di più monitor.

1. **Collegare il monitor al connettore della porta video esterna sulla piastra posteriore principale della scheda di SunPCi III.**
Per individuare la posizione della porta video esterna, fare riferimento alla FIGURA 10-1.
2. **Avviare il software SunPCi III.**
3. **Sul desktop di Windows 2000 fare clic con il pulsante destro del mouse su Risorse del computer.**
Viene visualizzato un menu a discesa.
4. **Scegliere Gestisci.**
Viene visualizzata la finestra Gestione computer.
5. **Fare doppio clic su Gestione periferiche.**
6. **Fare doppio clic su Schede video.**
Viene visualizzato un elenco delle schede video disponibili.
7. **Fare doppio clic su S3 Graphics ProSavage DDR (No driver installed).**
Viene visualizzata la finestra Proprietà.

8. **Fare clic sulla scheda Driver.**
9. **Fare clic su Aggiorna driver.**

Viene visualizzata la finestra di dialogo Aggiornamento guidato driver di periferica.
10. **Fare clic su Avanti.**
11. **Selezionare il pulsante di opzione Cerca un driver adatto alla periferica (scelta consigliata).**
12. **Fare clic su Avanti.**

Viene visualizzata la finestra di dialogo Aggiornamento guidato driver di periferica - Individua file del driver.
13. **Deselezionare le caselle di controllo Unità floppy e Unità CD-ROM.**
14. **Selezionare la casella di controllo Specificare un percorso.**
15. **Fare clic su Avanti.**

Viene visualizzata la finestra Aggiornamento guidato driver di periferica.
16. **Fare clic su Sfoglia.**
17. **Passare a c:\sun\viavideo\WIN2K\PS5333.inf.**

Viene visualizzata la finestra di dialogo Individua file.
18. **Fare clic su Apri.**

Viene visualizzata la finestra di dialogo Aggiornamento guidato driver di periferica con il percorso incluso.
19. **Fare clic su OK.**

Viene visualizzata la finestra Risultati ricerca file del driver.
20. **Selezionare la casella di controllo Installare un altro driver.**
21. **Fare clic su Avanti.**

Viene visualizzata la finestra Aggiornamento guidato driver di periferica - File di driver trovati.
22. **Fare clic sull'opzione S3 Graphics ProSavage DDR.**
23. **Fare clic su Avanti.**

Al termine dell'installazione viene visualizzato un messaggio nella finestra.
24. **Fare clic su Fine per chiudere la finestra Aggiornamento guidato.**
25. **Fare clic su Chiudi nella finestra delle proprietà di S3 Graphics ProSavage DDR.**

Viene visualizzata una finestra di dialogo in cui si chiede se riavviare il sistema per rendere effettive le modifiche hardware.

26. Fare clic su **No**.
27. **Chiudere la finestra Gestione computer.**
28. **Dal menu Start scegliere Chiudi sessione.**
Viene visualizzata la finestra di dialogo Fine della sessione di lavoro.
29. Fare clic su **OK**.
30. **Nel menu File di SunPCi scegliere Esci.**
Viene visualizzata la finestra di dialogo Uscita da SunPCi.
31. **Fare clic su Esci ora.**
SunPCi viene chiuso.
32. **Dal prompt di sistema Solaris riavviare il software SunPCi III utilizzando l'opzione -v:**

```
% /opt/SUNWspci3/bin/sunpci -v
```

Nota – Se non si utilizza l'opzione -v, il display Sun risulterà poco nitido.

Il software SunPCi III viene avviato e Windows 2000 viene aperto dapprima sul monitor esterno, quindi su quello di sistema nella finestra di SunPCi III. È ora possibile configurare il display Windows 2000 come descritto nella procedura riportata di seguito.

▼ Configurazione di Windows 2000 per l'utilizzo del video esterno

Per ulteriori informazioni sulla configurazione del display in Windows 2000, fare riferimento alla documentazione di Windows 2000.

1. **Sul desktop di Windows 2000 fare clic con il pulsante destro del mouse.**
Viene visualizzato un menu a discesa.
2. **Scegliere Proprietà.**
Viene visualizzata la finestra di dialogo Proprietà - Schermo.
3. **Fare clic sulla scheda Impostazioni.**

Nota – Nella finestra sono riportati due display contrassegnati dai numeri 1 e 2. Il video 2 (monitor di sistema) è evidenziato a indicare che si tratta del display primario. Il video 1 è visualizzato in grigio a indicare che non è il display primario.

4. Fare clic su Video 1.

Il driver elencato sotto il video cambia in Schermo predefinito su S3 Graphics ProSavage DDR.

5. Selezionare la casella di controllo Estendi desktop su questo monitor.

6. Selezionare la casella di controllo Usa periferica come monitor principale.

7. Fare clic su Video 2.

Il driver elencato sotto il video cambia in Sun Microsystems SunPCi Video.

8. Deselezionare la casella di controllo Estendi desktop su questo monitor.

Le icone che rappresentano il video 1 e il video 2 cambiano posizione in modo da visualizzare per primo il video 1.

9. Fare clic su Applica.

Il monitor esterno è ora attivo in Windows 2000. Sul monitor di sistema è visualizzata una finestra vuota di SunPCi con la dicitura output video indirizzato su monitor esterno sulla barra del titolo.

10. Fare clic su OK per chiudere la finestra di dialogo Proprietà - Schermo.

È ora possibile utilizzare il video esterno con Windows 2000. Per ulteriori informazioni, consultare la documentazione di Windows 2000.

Nota – Per prestazioni ottimali con Windows 2000 e un monitor esterno, collegare un mouse seriale alla porta seriale della piastra posteriore con porta parallela/seriale della scheda SunPCi III.

▼ Ripristino della configurazione del monitor di sistema

1. Sul desktop di Windows 2000 fare clic con il pulsante destro del mouse.

Viene visualizzato un menu a discesa.

2. Scegliere Proprietà.

Viene visualizzata la finestra di dialogo Proprietà - Schermo.

3. Fare clic sulla scheda Impostazioni.

4. Fare clic su Video 2.

Il driver elencato sotto il video cambia in Schermo predefinito su Sun Microsystems SunPCi Video.

5. Selezionare la casella di controllo Estendi desktop su questo monitor.

6. Selezionare la casella di controllo Usa periferica come monitor principale.

7. Fare clic su Video 1.

Il driver elencato sotto il video viene nuovamente modificato in Sun Microsystems SunPCi Video.

8. Deselezionare la casella di controllo Estendi desktop su questo monitor.

9. Fare clic su Applica.

Il monitor della workstation è ora attivo in Windows 2000.

10. Fare clic su OK per chiudere la finestra di dialogo Proprietà - Schermo.

È ora possibile utilizzare il video esterno con Windows 2000. Per ulteriori informazioni, consultare la documentazione di Windows 2000.

Nota – Per prestazioni ottimali con Windows 2000 e un monitor esterno, collegare un mouse seriale alla porta seriale alla porta seriale della piastra posteriore per porte parallele e seriali della scheda SunPCi III.

▼ Configurazione dell'opzione di controllo puntatore di Accesso facilitato

Per utilizzare l'opzione Controllo puntatore sul monitor di sistema in Windows 2000 Professional, effettuare quanto segue:

1. Fare clic sul pulsante Start e scegliere Impostazioni, quindi Pannello di controllo dal menu di sistema di Windows 2000 Professional.

Viene visualizzata la finestra Pannello di controllo.

2. Fare doppio clic sull'icona Schermo.

3. Fare clic sulla scheda Impostazioni.

4. Fare clic su 16,8 milioni di colori (24 bit) nella casella di gruppo Colori.

5. Fare clic su OK per chiudere la finestra di dialogo Proprietà - Schermo.

6. Fare doppio clic sull'icona Mouse.
7. Fare clic sulla scheda Puntatori.
8. Selezionare la casella di controllo Abilita ombra puntatore.
9. Fare clic su OK per chiudere la finestra di dialogo delle proprietà del mouse.
10. Fare doppio clic sull'icona Accesso facilitato.
11. Fare clic sulla scheda Mouse.
12. Selezionare la casella di controllo Usa Controllo puntatore.
13. Fare clic su OK per chiudere la finestra di dialogo Accesso facilitato.
14. Chiudere il Pannello di controllo.
15. Utilizzare i tasti freccia della tastiera per spostare il cursore sul video.

Le funzioni di Accesso facilitato non possono essere abilitate per tutti gli altri sistemi operativi Microsoft Windows supportati dal monitor di sistema. Possono inoltre essere disponibili su sistemi Sun. Per ulteriori informazioni, contattare il rivenditore.

Le funzioni di Accesso facilitato in tutti i sistemi operativi Microsoft Windows supportati sono abilitate su un monitor esterno e un mouse seriale. Abilitare Controllo puntatore nella finestra di dialogo Accesso facilitato nel Pannello di controllo del sistema operativo Microsoft Windows specifico.

Nota – Per rendere visibile la casella di controllo Abilita ombra puntatore nella scheda Puntatori, è necessario abilitare l'opzione 16,8 milioni di colori (24 bit) nella casella di gruppo Colori.

Uso di Windows NT Workstation, Windows NT Server o Windows NT 4.0 Terminal Server

In questo capitolo vengono descritte le modalità di installazione e di configurazione del software dei sistemi operativi Microsoft Windows NT 4.0 Workstation, Microsoft Windows NT 4.0 Server e Microsoft Windows NT 4.0 Terminal Server per l'uso con il prodotto SunPCi III.

Questo capitolo descrive i seguenti argomenti:

- "Installazione di Windows NT" a pagina 88
- "Configurazione della rete Ethernet virtuale per Windows NT" a pagina 91

Questo capitolo include le istruzioni per il completamento delle seguenti attività:

- "Esecuzione di un'installazione personalizzata" a pagina 89
- "Reinstallazione di Windows NT" a pagina 90
- "Installazione della scheda SunNDIS" a pagina 91
- "Rimozione della scheda SunNDIS" a pagina 92
- "Configurazione del monitor esterno per Windows NT" a pagina 94
- "Ripristino del monitor di sistema" a pagina 96

In questo capitolo si farà riferimento a Microsoft Windows NT 4.0 Workstation come Windows NT4 WS, a Microsoft Windows NT 4.0 Server come Windows NT4 Server e a Microsoft Windows NT 4.0 Terminal Server come Windows NT4 TS. In alcune sezioni del capitolo si farà riferimento a tutti e tre i sistemi operativi come Windows NT.

Suggerimento – In questo capitolo ogni volta in cui l'installazione e la configurazione di Windows NT4 Server e Windows NT4 TS differiscono dall'installazione di Windows NT4 WS, la descrizione sarà seguita da un suggerimento relativo a una procedura server.

Installazione di Windows NT

Di solito, l'installazione del software del sistema operativo viene eseguita quando si crea un'unità di emulazione scegliendo Crea nuova unità di emulazione dal menu Opzioni di SunPCi. Vedere "Unità di emulazione e software SunPCi III" a pagina 13. Per eseguire un'installazione personalizzata utilizzando script diversi dagli script di installazione Microsoft standard, vedere "Esecuzione di un'installazione personalizzata" a pagina 89.

Suggerimento – Prima di avviare un'installazione o un aggiornamento dell'installazione, disabilitare il software antivirus.

I requisiti di memoria per Windows NT4 Server e Windows NT4 TS dipendono dal numero e dal tipo di utenti connessi. Vedere i White Paper sul sito Web di SunPCi al seguente indirizzo:

<http://www.sun.com/desktop/products/sunpci>

Note sull'installazione

Prima di iniziare l'installazione, accertarsi che siano disponibili i supporti e le informazioni riportati di seguito:

- Il CD del software di installazione di Windows NT.
- Gli script di installazione personalizzati, se necessari.
- Il nome del sistema di rete per ciascuna scheda SunPCi III installata sul sistema.
- Il nome del gruppo di lavoro o di dominio per l'installazione di Windows NT su ciascuna scheda SunPCi III del sistema.

▼ Esecuzione di un'installazione personalizzata



Attenzione – Quando si specifica un sistema operativo da installare automaticamente nella finestra di dialogo Crea nuova unità di emulazione, il software trova e copia automaticamente i file di installazione, i file di avvio, i file di sistema e i driver appropriati per il sistema operativo, quindi avvia l'installazione di Windows quando viene riavviato SunPCi. Eseguire un'installazione personalizzata solo se si desidera utilizzare gli script di installazione personalizzati.

1. Creare un nuovo disco rigido di emulazione e installare automaticamente il software del sistema operativo DR DOS 7.01.

Vedere "Unità di emulazione e software SunPCi III" a pagina 13. Impostare le opzioni nella finestra di dialogo Crea nuova unità di emulazione nel modo seguente:

- Selezionare DR DOS 7.01 come sistema operativo da installare automaticamente.
- Impostare le dimensioni dell'unità appropriate per le proprie esigenze. Tali dimensioni possono essere modificate in un secondo momento.
- Collegare l'unità come unità C:.
- Per ottenere le migliori prestazioni, creare le unità di emulazione su un disco rigido locale della workstation o del server.

2. Fare clic su OK quando viene richiesto di riavviare il software SunPCi III.

Il software SunPCi III viene riavviato. Viene aperto il prompt di OpenDOS (C:\>).

3. Installare i driver di SunPCi III.

La posizione predefinita per i file di Windows NT è `r:\cdrom\cdrom0\i386`. Per eseguire un'installazione personalizzata, è necessario utilizzare il parametro `/s:` per specificare la posizione dei file per l'installazione personalizzata. Ad esempio, se l'immagine del disco di Windows NT si trova nella directory di Solaris in `/export/home/winnt`, è possibile accedervi dall'unità R: in OpenDOS.

Nota – Copiare tutto il contenuto dei file del CD di installazione nella cartella `winnt` prima di avviare l'installazione.

Digitare il seguente comando su una singola riga:

```
C:\> f:\drivers\winnt\setupnt /s:r:\export\home\winnt\i386
```

Il completamento del processo di installazione richiede alcuni minuti. Il software SunPCi III risponde con i seguenti messaggi:

```
Copying Windows Setup files...
Copying Windows Boot files...
Copying Windows System files...
Copying Optional files...
Copying SunPCi Installation files...
```

Suggerimento – I messaggi visualizzati per Windows NT4 TS sono leggermente differenti.

Quando lo script setupnt termina la copia dei file di Windows NT sull'unità C:, il software SunPCi III viene riavviato. Viene visualizzata la schermata di installazione di Windows NT. Una volta terminata la copia dei file con l'installazione di Windows NT, il software SunPCi III viene nuovamente riavviato.

4. **Dopo il riavvio del software SunPCi III dalla finestra di Windows NT, scegliere Collega mouse dal menu Opzioni oppure premere la combinazione di tasti Meta-M per collegare il mouse.**

Ciò consente di utilizzare il mouse con Windows NT durante il processo di installazione. Una volta completato il processo, vengono installati i driver del mouse appropriati e non è più necessario collegare il mouse manualmente.

5. **Passare alla directory in cui si trovano gli script di installazione personalizzati.**
6. **Completare l'installazione utilizzando gli script di installazione personalizzati.**

▼ Reinstallazione di Windows NT



Attenzione – Non utilizzare l'opzione Installazione di Windows NT nella finestra di dialogo di esecuzione automatica per installare nuovamente Windows NT. L'uso di questa opzione provoca la visualizzazione di una schermata blu di errore di Windows NT e di un messaggio che indica che una periferica di avvio è inaccessibile.

- **Se occorre reinstallare una versione standard di Windows NT, utilizzare l'utility Installazione applicazioni nel Pannello di controllo o nella finestra di dialogo di esecuzione automatica visualizzata quando si inserisce il CD di Windows NT.**

Configurazione della rete Ethernet virtuale per Windows NT

Il software SunPCi III viene fornito con una rete Ethernet *fisica* abilitata per impostazione predefinita. Se si preferisce utilizzare una rete *virtuale*, è necessario disabilitare la scheda Ethernet fisica in Microsoft Windows e installare la scheda Ethernet virtuale. In questa sezione viene fornita la procedura da seguire.

Nota – Quando in un sistema sono installate più schede, la rete virtuale viene disabilitata dal software SunPCi III.



Attenzione – Non abilitare contemporaneamente la rete virtuale e la rete fisica.

Per ulteriori informazioni sulle reti Ethernet fisiche e virtuali, vedere “Configurazione della rete con l’hardware e il software SunPCi III” a pagina 37.

Suggerimento – La rete Ethernet virtuale non è supportata con Microsoft Windows NT 4.0 Terminal Server.

Il software SunPCi III viene fornito con il driver per rete Ethernet fisica Fast Ethernet VIA PCI 10/100 Mb abilitato per impostazione predefinita per reti Windows NT. Per il funzionamento della rete virtuale con Windows NT, è necessario rimuovere il driver VIA e aggiungere la scheda Sun NDIS.

▼ Installazione della scheda SunNDIS

Nota – Microsoft Windows consente di installare il software in diversi modi. Seguire le istruzioni riportate in questa sezione anche se Microsoft Windows è stato già installato in precedenza. Il software SunPCi III non supporta altri metodi di installazione.

1. Fare clic su **Start**, scegliere **Impostazioni** e quindi **Pannello di controllo** dal menu di **Windows NT**.

Viene visualizzata la finestra del Pannello di controllo.

2. Fare doppio clic su Rete.

Viene visualizzata la finestra di dialogo Rete.

3. Fare clic sulla scheda Schede di rete.

La scheda Fast Ethernet VIA PCI 10/100 Mb è evidenziata nella finestra.

4. Fare clic su Rimuovi.

Viene visualizzata una finestra di dialogo, in cui viene richiesto se si desidera rimuovere il driver definitivamente.

5. Fare clic su Sì.

Viene visualizzata nuovamente la scheda Schede di rete.

6. Fare clic su Aggiungi.

Viene visualizzata la finestra di dialogo Seleziona scheda di rete.

7. Fare clic su Disco driver.

Viene visualizzata la finestra di dialogo Inserisci disco.

8. Digitare c:\sun\sunnet\winnt.

9. Fare clic su OK.

Viene visualizzata la finestra di dialogo per la selezione di un'opzione OEM, in cui adesso compare la scheda Sun NDIS.

10. Fare clic su OK per installare la scheda Sun NDIS.

Una volta completata l'installazione, viene visualizzata nuovamente la finestra di dialogo Rete.

11. Fare clic su Chiudi per chiudere la finestra Rete.

Viene visualizzata la finestra di dialogo Proprietà TCP/IP. Vedere le informazioni contenute in "Impostazione delle proprietà TCP/IP" a pagina 37. Dopo aver completato la configurazione di TCP/IP, fare clic su OK. Viene visualizzata una finestra di dialogo in cui viene richiesto se si desidera riavviare Windows NT.

12. Fare clic su Sì.

Microsoft Windows viene riavviato con la scheda Ethernet virtuale abilitata per TCP/IP.

▼ Rimozione della scheda SunNDIS

Per rimuovere il driver Sun NDIS e ripristinare la scheda Fast Ethernet VIA PCI 10/100 Mb, utilizzare la procedura riportata di seguito.

1. Fare clic su Start, scegliere Impostazioni e quindi Pannello di controllo dal menu di Windows NT.

Viene visualizzata la finestra del Pannello di controllo.

2. Fare doppio clic sull'icona Rete.

Viene visualizzata la finestra del Pannello di controllo.

3. Fare clic sulla scheda Schede di rete.

La scheda SunNDIS è evidenziata nella finestra.

4. Fare clic su Rimuovi.

Viene visualizzata una finestra di dialogo in cui viene richiesto se si desidera rimuovere il driver definitivamente.

5. Fare clic su Sì.

Viene visualizzata nuovamente la scheda Schede di rete.

6. Fare clic su Aggiungi.

Viene visualizzata la finestra di dialogo Seleziona scheda di rete.

7. Fare clic su Disco driver.

Viene visualizzata la finestra di dialogo Insert Disk Directory.

8. Digitare c:\sun\vianet\winnt.

9. Fare clic su OK.

Viene visualizzata la finestra di dialogo Select OEM Option, che adesso contiene il driver della scheda Fast Ethernet VIA PCI.

10. Fare clic su OK per installare la scheda Fast Ethernet VIA PCI.

Una volta completata l'installazione, viene visualizzata nuovamente l'applicazione Rete del Pannello di controllo.

11. Fare clic su Chiudi.

Viene visualizzata la finestra di dialogo Proprietà TCP/IP. Vedere le informazioni contenute in "Impostazione delle proprietà TCP/IP" a pagina 37. Dopo aver completato la configurazione di TCP/IP, fare clic su OK. Viene visualizzata una finestra di dialogo in cui viene richiesto se si desidera riavviare Windows NT.

12. Fare clic su Sì.

Microsoft Windows viene riavviato con la scheda Ethernet virtuale abilitata per TCP/IP.

▼ Configurazione del monitor esterno per Windows NT

Nota – Non utilizzare la schermata OS Loader all'avvio di Windows NT per avviare il monitor VGA. Attenersi alla procedura illustrata in questa sezione per installare il driver del monitor VGA esterno.

Per utilizzare un monitor esterno, è necessario collegare il monitor e installare il driver video esterno.

Nota – Non utilizzare contemporaneamente il monitor di sistema e i monitor esterni. Il software SunPCi III 3.0 non supporta il funzionamento con più monitor.

1. Collegare il monitor al connettore della porta video esterna sulla piastra posteriore della scheda principale di SunPCi III.

Per individuare la posizione della porta video esterna, fare riferimento alla FIGURA 10-1.

2. Avviare il software SunPCi.

3. Fare clic su Start, scegliere Impostazioni e quindi Pannello di controllo dal menu di Windows NT.

Viene visualizzata la finestra del Pannello di controllo.

4. Fare doppio clic sull'icona Schermo.

Viene visualizzata la finestra di dialogo Proprietà dello schermo.

5. Fare clic sulla scheda Impostazioni.

6. Fare clic su Tipo di schermo.

Viene visualizzata la finestra di dialogo Tipo di schermo.



Attenzione – Non fare clic sul pulsante Rileva nella finestra di dialogo Tipo di schermo. Se si fa clic su Rileva, il software SunPCi viene riavviato.

7. Fare clic su Modifica.

Viene visualizzata la finestra di dialogo Cambia tipo di schermo.

A questo punto, la prima parte dell'operazione è stata completata. Continuare con le operazioni successive per completare la configurazione del monitor esterno.

1. Fare clic su Disco driver.

Viene visualizzata la finestra di dialogo Installazione da disco floppy.

2. Fare clic su Sfoglia.

Viene visualizzata la finestra di dialogo Posizione file.

3. Passare a `c:\sun\viavideo\winnt\Ps5333ut.inf`.

4. Fare clic su OK.

Viene visualizzata la finestra di dialogo Installazione da disco floppy.

5. Fare clic su OK.

Viene visualizzata la finestra di dialogo Modifica tipo di schermo con S3 Graphics PM4266 evidenziato.

6. Fare clic su OK.

Viene visualizzata la finestra di dialogo Driver di terze parti, in cui compare il seguente messaggio: `Sta per essere installato un driver di terze parti.`

7. Fare clic su Sì.

Una volta completata l'installazione del driver, viene visualizzata una finestra di dialogo contenente il seguente messaggio: `Installazione dei driver riuscita.`

8. Fare clic su OK.

9. Fare clic su Chiudi per chiudere la finestra Tipo di schermo.

10. Fare clic su Chiudi per chiudere la finestra Proprietà dello schermo.

Viene richiesto se si desidera riavviare il computer.

11. Fare clic su No.

12. Arrestare Windows NT.

13. Dal menu File di SunPCi scegliere Esci.

Viene visualizzata la finestra di dialogo di chiusura di SunPCi.

14. Fare clic su Esci ora.

SunPCi viene chiuso.

15. Al prompt di sistema Solaris, riavviare il software SunPCi III utilizzando l'opzione `-v`:

```
% /opt/SUNWspci3/bin/sunpci -v
```

Le schermate di Windows NT vengono visualizzate sul monitor esterno. Per ulteriori informazioni sulla risoluzione del monitor e sull'intensità di colore, vedere "Problemi del monitor" a pagina 154.

Nota – Ogni volta in cui si cambia la modalità di visualizzazione (dal monitor di sistema al monitor esterno o viceversa), è necessario arrestare Windows NT e ripristinare il software SunPCi. Il riavvio del software SunPCi consente di caricare il driver video corretto per il monitor utilizzato.

▼ Ripristino del monitor di sistema

1. **Avviare il software SunPCi.**
2. **Fare clic su Start, scegliere Impostazioni e quindi Pannello di controllo dal menu di Windows NT.**

Viene visualizzata la finestra del Pannello di controllo.
3. **Fare doppio clic sull'icona Schermo.**

Viene visualizzata la finestra Proprietà dello schermo.
4. **Fare clic sulla scheda Impostazioni.**
5. **Fare clic su Tipo di schermo.**

Viene visualizzata la finestra di dialogo Tipo di schermo.



Attenzione – Non fare clic sul pulsante Rileva nella finestra di dialogo Tipo di schermo. Se si fa clic su Rileva, il software SunPCi viene riavviato.

6. **Fare clic su Modifica.**

Viene visualizzata la finestra di dialogo Cambia tipo di schermo.

A questo punto, la prima parte dell'attività è stata completata. Continuare con le operazioni successive per completare la configurazione del monitor esterno.
1. **Fare clic su Disco driver.**

Viene visualizzata la finestra di dialogo Installazione da disco floppy.
2. **Fare clic su Sfoglia.**

Viene visualizzata la finestra di dialogo Posizione file.
3. **Passare a `c:\sun\viavideo\winnt\Ps5333ut.inf`.**

4. Fare clic su Apri.

Viene visualizzata la finestra di dialogo Installazione da disco floppy.

5. Fare clic su OK.

Viene visualizzata la finestra di dialogo Modifica tipo di schermo con S3 Graphics PM4266 evidenziato.

6. Fare clic su OK.

Viene visualizzata la finestra di dialogo Driver di terze parti, in cui compare il seguente messaggio: Sta per essere installato un driver di terze parti.

7. Fare clic su Sì.

Una volta completata l'installazione del driver, viene visualizzata una finestra di dialogo contenente il seguente messaggio: Installazione dei driver riuscita.

8. Fare clic su OK.

A questo punto è stata completata la maggior parte delle operazioni necessarie per la configurazione di un monitor esterno. Le rimanenti operazioni comprendono l'arresto e il riavvio del sistema.

9. Fare clic su Chiudi per chiudere la finestra Tipo di schermo.

10. Fare clic su Chiudi per chiudere la finestra Proprietà dello schermo.

Viene richiesto se si desidera riavviare il computer.

11. Fare clic su No.

12. Arrestare Windows NT.

13. Dal menu File di SunPCi scegliere Esci.

Viene visualizzata la finestra di dialogo di chiusura di SunPCi.

14. Fare clic su Esci ora.

SunPCi viene chiuso.

Nota – Prima di modificare la risoluzione o l'intensità di colore del monitor in uso, chiudere tutte le applicazioni e salvare i dati. Non è necessario provare una nuova impostazione prima di applicarla.

Uso di Windows 98

In questo capitolo vengono descritte le modalità di installazione e di configurazione del software del sistema operativo Microsoft Windows 98 Seconda Edizione per consentirne l'uso con SunPCi III.

Nota – SunPCi III 3.0 non supporta la versione iniziale di Microsoft Windows 98. È necessario installare Microsoft Windows 98 Seconda Edizione (SE) per un funzionamento corretto con SunPCi III 3.0.

Questo capitolo descrive i seguenti argomenti:

- “Installazione di Windows 98” a pagina 100
- “Configurazione della rete per Windows 98” a pagina 100

Questo capitolo include le istruzioni per il completamento delle seguenti attività:

- “Reinstallazione di Windows 98” a pagina 100
- “Configurazione della rete Ethernet fisica per Windows 98” a pagina 101
- “Configurazione della rete Ethernet virtuale per Windows 98” a pagina 102
- “Configurazione del monitor esterno per Windows 98” a pagina 103
- “Ripristino del monitor di sistema” a pagina 104

In questo capitolo si farà riferimento a Microsoft Windows 98 Seconda Edizione come Windows 98.

Nota – Prima di eseguire le procedure descritte nelle sezioni seguenti, accertarsi di aver effettuato il collegamento al sistema come normale utente e non come superutente.

Installazione di Windows 98

L'installazione del software del sistema operativo viene eseguita quando si crea una nuova unità di emulazione scegliendo Crea nuova unità di emulazione dal menu Opzioni di SunPCi. Vedere "Unità di emulazione e software SunPCi III" a pagina 13.

Suggerimento – Prima di avviare un'installazione o un aggiornamento dell'installazione, disabilitare il software antivirus.

Note sull'installazione

Prima di iniziare l'installazione, accertarsi che siano disponibili i supporti e le informazioni riportati di seguito.

- Il CD del software di installazione di Windows 98.
- Il nome del sistema di rete per ciascuna scheda SunPCi III installata sul sistema.
- Il nome del gruppo di lavoro o di dominio per l'installazione di Windows 98 su ciascuna scheda SunPCi III del sistema.

▼ Reinstallazione di Windows 98

- Se occorre reinstallare Windows 98, utilizzare l'utility **Installazione applicazioni nel Pannello di controllo o nella finestra di dialogo di esecuzione automatica** visualizzata quando si inserisce il CD di Windows 98.

Configurazione della rete per Windows 98

Per configurare la rete in Windows 98, scegliere una delle opzioni descritte nelle seguenti sezioni:

▼ Configurazione della rete Ethernet fisica per Windows 98

1. Inserire il CD di Windows 98 nell'unità CD-ROM.

Il contenuto del CD verrà automaticamente visualizzato in una finestra di SunPCi III Solaris. In caso contrario, è possibile che Solaris Volume Manager non sia abilitato sul sistema. Consultare la sezione "Attivazione di un'unità CD-ROM" a pagina 111.

2. Avviare il software SunPCi.

3. Fare clic su Start e scegliere Esegui dal menu di Windows 98.

Viene visualizzata la finestra di dialogo Esegui.

4. Digitare il seguente percorso nella finestra di dialogo Esegui:

```
f:\drivers\win98\setup
```

5. Fare clic su OK.

Viene visualizzata la finestra di installazione di SunPCi.

6. Selezionare il pulsante di opzione Modifica tipo di controller di rete.

7. Fare clic su Avanti.

Viene visualizzata la finestra di dialogo che consente di scegliere la scheda da utilizzare.

8. Selezionare il pulsante di opzione Workstation adapter (software emulation).

9. Fare clic su Avanti.

Viene visualizzata la finestra di dialogo di riavvio di Windows.

10. Selezionare il pulsante di opzione per il riavvio del sistema.

11. Fare clic su OK.

Il software SunPCi viene riavviato.

12. Una volta riavviato Windows 98, configurare il protocollo TCP/IP come descritto nella documentazione di Microsoft Windows.

È ora possibile utilizzare Windows 98 con SunPCi III.

▼ Configurazione della rete Ethernet virtuale per Windows 98

1. Inserire il CD di Windows 98 nell'unità CD-ROM.

Il contenuto del CD verrà automaticamente visualizzato in una finestra di SunPCi III Solaris. In caso contrario, è possibile che Solaris Volume Manager non sia abilitato sul sistema. Consultare la sezione "Attivazione di un'unità CD-ROM" a pagina 111.

2. Avviare il software SunPCi.

3. Fare clic su Start e scegliere Esegui dal menu di Windows 98.

Viene visualizzata la finestra di dialogo Esegui.

4. Digitare il seguente percorso nella finestra di dialogo Esegui:

```
f:\drivers\win98\setup
```

5. Fare clic su OK.

Viene visualizzata la finestra di installazione di SunPCi.

6. Selezionare il pulsante di opzione Modifica tipo di controller di rete.

7. Fare clic su Avanti.

8. Selezionare il pulsante di opzione SunPCi adapter [hardware].

9. Fare clic su Avanti.

Viene visualizzata la finestra di riavvio di Windows.

10. Selezionare il pulsante di opzione per il riavvio del sistema.

11. Fare clic su OK.

Il software SunPCi viene riavviato.

12. Configurare TCP/IP come descritto nella documentazione di Microsoft Windows.

È ora possibile utilizzare Windows 98 con SunPCi III.

▼ Configurazione del monitor esterno per Windows 98

1. **Collegare il monitor al connettore della porta video esterna sulla piastra posteriore della scheda principale di SunPCi III.**

Per individuare la posizione della porta video esterna, fare riferimento alla FIGURA 10-1.

2. **Avviare il software SunPCi.**
3. **Fare clic su Start e scegliere Esegui dal menu di Windows 98.**
Viene visualizzata la finestra di dialogo Esegui.
4. **Digitare il seguente percorso nella finestra di dialogo Esegui:**

```
f:\drivers\win98\setup
```

5. **Fare clic su OK.**
Viene visualizzata la finestra di installazione di SunPCi.
6. **Selezionare il pulsante di opzione Cambia tipo di schermo.**
7. **Fare clic su Avanti.**
Viene visualizzata la finestra di dialogo per la selezione del monitor da utilizzare.
8. **Selezionare il pulsante di opzione Monitor esterno.**
9. **Fare clic su Avanti.**
Viene aperta e quindi chiusa la finestra di dialogo per la creazione del database delle informazioni sui driver. Successivamente viene visualizzata la finestra di dialogo di SunPCi, in cui viene specificato che il programma di installazione ha completato l'aggiornamento del tipo di monitor e che verrà eseguito il riavvio.
10. **Fare clic su Fine.**
Viene visualizzata la schermata iniziale di SunPCi.
11. **Dal menu File di SunPCi scegliere Esci.**
Viene visualizzata la finestra di dialogo di chiusura di SunPCi.
12. **Fare clic su Esci ora.**
SunPCi viene chiuso.

13. Al prompt di sistema Solaris, riavviare il software SunPCi utilizzando l'opzione -v:

```
% /opt/SUNWspci3/bin/sunpci -v
```

Windows 98 viene avviato sul monitor esterno. Per ulteriori informazioni sulla risoluzione del monitor e sull'intensità di colore, vedere "Problemi del monitor" a pagina 154.

▼ Ripristino del monitor di sistema

1. **Avviare il software SunPCi.**

2. **Fare clic su Start e scegliere Esegui dal menu di Windows 98.**

Viene visualizzata la finestra di dialogo Esegui.

3. **Digitare il seguente percorso nella finestra di dialogo Esegui:**

```
f:\drivers\win98\setup
```

4. **Fare clic su OK.**

Viene visualizzata la finestra di installazione di SunPCi.

5. **Selezionare il pulsante di opzione Cambia tipo di schermo.**

6. **Fare clic su Avanti.**

Viene visualizzata la finestra di dialogo per la selezione del monitor da utilizzare.

7. **Selezionare il pulsante di opzione Monitor esterno.**

8. **Fare clic su Avanti.**

Viene aperta e quindi chiusa la finestra di dialogo per la creazione del database delle informazioni sui driver. Successivamente viene visualizzata la finestra di dialogo di SunPCi, in cui viene specificato che il programma di installazione ha completato l'aggiornamento del tipo di monitor e che Microsoft Windows verrà arrestato.

9. **Fare clic su Fine.**

Viene visualizzata la schermata iniziale di SunPCi.

10. **Dal menu File di SunPCi scegliere Esci.**

Viene visualizzata la finestra di dialogo di chiusura di SunPCi.

11. **Fare clic su Esci ora.**

SunPCi viene chiuso.

Installazione e configurazione del software per server

Questo capitolo contiene informazioni sulle procedure di installazione e configurazione del server SunPCi.

In questo capitolo viene trattato il seguente argomento:

- “Uso di SunFSD per il collegamento tra Solaris e Microsoft Windows” a pagina 106

Questo capitolo include le istruzioni per il completamento delle seguenti attività:

- “Abilitazione del collegamento SunFSD” a pagina 107
- “Disabilitazione del collegamento SunFSD” a pagina 108

Le seguenti informazioni sono relative all’installazione e alla configurazione dei sistemi operativi server Microsoft Windows supportati tramite il software SunPCi III 3.0 nell’ambiente operativo Solaris.

Le informazioni sul server sono valide per Windows NT e Windows 2000.

Per il supporto server avanzato di SunPCi III in relazione alle informazioni sui test di tipo benchmark, alle CPU e alla memoria di SunPCi III, visitare il sito Web di SunPCi all’indirizzo:

<http://www.sun.com/desktop/products/sunpci>

Nota – Per problemi connessi alle convenzioni di denominazione, quando si attiva l’unità CD-ROM su SunFSD (`\\localhost\cdrom\cdrom0`) i file non vengono rilevati in alcune applicazioni.

Uso di SunFSD per il collegamento tra Solaris e Microsoft Windows

Il pacchetto software SunPCi III 3.0 comprende il driver SunFSD (Sun File System Driver), che consente di associare lettere di unità Microsoft Windows a directory Solaris.

Per installazioni SunPCi III 3.0, la funzione di collegamento di SunFSD è *disabilitata* automaticamente per il seguente software per server Microsoft Windows:

- Windows NT4 Server
- Windows NT4 TS
- Windows 2000 Server Edition

Pertanto, quando si esegue una delle varianti server di Microsoft Windows, qualsiasi collegamento della directory `\\localhost` effettuato da qualsiasi utente (o programma), compreso l'amministratore, non verrà eseguita correttamente. Ugualmente non riuscirà qualsiasi riferimento o tentativo di accesso ai file utilizzando un percorso UNC (Universal Naming Convention) che includa `\\localhost` come prefisso UNC.

Il controllo dei collegamenti è obbligatorio per motivi di sicurezza. Nella versione corrente di SunFSD, qualsiasi collegamento o accesso ai file tramite `\\localhost` eredita i privilegi dell'utente o del processo che ha avviato il software SunPCi III. Pertanto, se nella scheda SunPCi III viene eseguito un sistema operativo server Microsoft e il software SunPCi è stato avviato con l'account di superutente, gli utenti server normali ereditano i privilegi di superutente nell'ambito della rete.

SunFSD è *abilitato* in Windows XP Professional, Windows 2000 Professional e Windows NT4 WS, perché l'uso di tali sistemi operativi non implica problemi di sicurezza del file system multiclient. È possibile continuare a collegare unità SunFSD in Windows XP Professional, Windows 2000 Professional e Windows NT4 WS con le stesse modalità previste dalle versioni precedenti di SunPCi.

Per le installazioni server che richiedono accesso alle directory Solaris, gli amministratori del server possono utilizzare un pacchetto quale Solaris PC NetLink o Samba, che prevede la verifica delle credenziali di sicurezza per client oppure un client Citrix MetaFrame che consente di associare lettere di unità Microsoft Windows come utente locale.

Nota – Alcune *applicazioni* Microsoft Windows di vecchia generazione potrebbero restituire un errore quando si installano applicazioni Microsoft Windows compatibili in directory inferiori ai punti di attivazione di SunFSD. Per informazioni e possibili soluzioni al problema durante l'uso di SunFSD, vedere "Problemi relativi all'installazione di applicazioni sul file system Solaris" a pagina 168.

▼ Abilitazione del collegamento SunFSD

Se necessario, è possibile abilitare SunFSD in installazioni server solo dall'account dell'amministratore server. Procedere con cautela e assicurarsi di disabilitare SunFSD una volta completate le operazioni di manutenzione descritte di seguito.

Per abilitare il collegamento SunFSD come amministratore server, effettuare quanto segue:

- **Fare doppio clic sul file di registro `fsdon.reg` reperibile nella cartella:**

```
C:\sun\sunfsd\fsdon.reg
```

Questa operazione può essere effettuata solo dall'account dell'amministratore server. Le modifiche apportate al registro di sistema da un qualsiasi client del server o programma che non dispone dei privilegi necessari vengono rifiutate.

Una volta abilitato SunFSD, i collegamenti e i riferimenti successivi effettuati con il prefisso `\\localhost` verranno stabiliti correttamente. Inoltre, SunFSD *rimane* abilitato dopo il riavvio del server. Tutti i collegamenti effettuati dopo l'abilitazione di SunFSD, la disconnessione o il riavvio del sistema, vengono ristabiliti al momento dell'accesso al sistema, se appositamente configurati.



Attenzione – In seguito all'abilitazione di SunFSD da parte dell'amministratore, tutti i client e programmi server possono collegarsi o accedere ai file e alle directory Solaris utilizzando le credenziali di sicurezza del processo che ha generato il software SunPCi.



Attenzione – In seguito alla disabilitazione di SunFSD da parte dell'amministratore, è ancora possibile visualizzare le unità non collegate. Solo dopo aver annullato il collegamento alle unità e riavviato il sistema, le unità vengono disabilitate sebbene sia ancora necessario annullare fisicamente il collegamento alle unità in Gestione/Esplora risorse.

Gli amministratori abilitano in genere SunFSD perché tale funzionalità è *necessaria* per eseguire lo script di aggiornamento dei driver, nonché altri script SunPCi forniti.

L'amministratore deve disabilitare gli accessi client prima di abilitare SunFSD. Inoltre, al termine di qualsiasi aggiornamento o altra attività, l'amministratore deve eliminare o annullare il collegamento a tutte le unità SunFSD, disabilitare il collegamento in SunFSD e riavviare il sistema.

▼ Disabilitazione del collegamento SunFSD

Per disabilitare il collegamento SunFSD come amministratore server effettuare quanto segue:

- **Fare doppio clic sul file di registro `fsdoff.reg` reperibile nella cartella:**

```
C:\sun\sunfsd\fsdoff.reg
```

Una volta disabilitato il collegamento SunFSD, tutti i collegamenti e riferimenti successivi effettuati tramite il prefisso `\\localhost` non riusciranno. Inoltre, il collegamento SunFSD *rimane* disabilitato dopo il riavvio del server. Pertanto, se, ad esempio, prima di disabilitare il collegamento SunFSD erano disponibili diversi collegamenti corretti a directory SunFSD, dopo il riavvio del sistema tali collegamenti *non sono più* disponibili.

Uso delle unità e configurazione delle periferiche

Questo capitolo contiene informazioni sulle periferiche e sulle unità disponibili con SunPCi.

In questo capitolo vengono trattati i seguenti argomenti:

- “Uso di un’unità a dischetti con il software SunPCi III” a pagina 110
- “Uso di un’unità CD/DVD con il software SunPCi III” a pagina 110
- “Collegamento delle periferiche” a pagina 112
- “Collegamento di periferiche USB e Firewire 1394 aggiuntive” a pagina 115
- “Collegamento delle periferiche per porta seriale e parallela” a pagina 117
- “Collegamento di una periferica seriale” a pagina 118

Questo capitolo include le istruzioni per il completamento delle seguenti operazioni:

- “Attivazione di un’unità CD-ROM” a pagina 111
- “Espulsione di un CD da un’unità CD-ROM” a pagina 112
- “Configurazione di un mouse seriale per un monitor esterno” a pagina 118



Attenzione – Il software SunPCi III non è compatibile con un sistema dopo l’esecuzione di `bsmconv (1M)`. In particolare, le funzionalità di allocazione delle periferiche sono incompatibili con l’uso di `void`, dell’unità a dischetti, dell’unità CD-ROM e dell’audio per SunPCi III.

Uso di un'unità a dischetti con il software SunPCi III

Se il sistema in uso prevede un'unità a dischetti interna, tale unità viene identificata come unità A: in Microsoft Windows.

I sistemi Sun vengono forniti nella maggior parte dei casi con un'unità a dischetti. Se si dispone di un sistema UltraSPARC che non prevede un'unità a dischetti incorporata, è necessario installarne una se si desidera eseguire la copia di dati da dischetto.

Se si esegue Solaris Volume Manager (processo `vold`) sul sistema, è necessario disabilitare il controllo di Volume Manager sull'unità a dischetti per poterla utilizzare con il software SunPCi III 3.0. Per eseguire questa operazione è inoltre necessario essere collegato come superutente. Per disabilitare il processo `vold` e utilizzare l'unità a dischetti con SunPCi III, eseguire lo script `/opt/SUNWspci3/bin/vold_floppy_disable` dal prompt di Solaris prima di avviare il software SunPCi III come superutente. In caso contrario, non sarà possibile utilizzare l'unità a dischetti come unità A:.

Nota – Se nell'unità A: è inserito un dischetto, è necessario utilizzare l'opzione della riga di comando `eject` e quindi espellere fisicamente il dischetto dal sistema. Se il comando `eject` non viene utilizzato, il dischetto non funzionerà correttamente.

Uso di un'unità CD/DVD con il software SunPCi III

Il software SunPCi III contiene un driver diretto per CD-ROM per Microsoft Windows, quindi non è necessario associare l'unità CD/DVD. Se è stata creata un'unità D: di emulazione, l'unità CD-ROM viene automaticamente associata all'unità E: nella configurazione predefinita. Se non è stata creata alcuna unità D:, l'unità CD-ROM viene associata alla lettera di unità D:.

Nota – SunPCi III 3.0 supporta i dati DVD ma non i video DVD.

▼ Attivazione di un'unità CD-ROM

Se Solaris Volume Manager (`vold`) è stato disabilitato sul sistema, è necessario riabilitarlo per utilizzare il processo `vold` con il software SunPCi III; in alternativa, è possibile attivare manualmente il file system dell'unità CD-ROM invece di utilizzare il processo `vold`.

1. Per determinare se Volume Manager è abilitato, aprire una finestra di terminale sul desktop di Solaris e digitare:

```
% ps -df | grep vold
```

Se il processo Volume Manager (`vold`) è abilitato, verranno riportate le relative informazioni.

Se Solaris Volume Manager non è abilitato sulla workstation, è necessario eseguire il collegamento come superutente e attivare manualmente l'unità CD-ROM come descritto di seguito.

Se il processo `vold` non è abilitato, vengono riportate informazioni solo sul processo `grep` e non sul processo `vold`, in un formato simile al seguente:

```
nomeutente 2698 1934 0 10:34:01 pts/s 0:00 grep vold
```

Poiché l'unica informazione visualizzata su `vold` è `grep vold`, Volume Manager non è abilitato. Se Volume Manager fosse stato abilitato, sarebbero stati visualizzati una linea aggiuntiva e un ID di processo differente (2698 nell'esempio di `grep` precedente).

Se Solaris Volume Manager è abilitato sulla workstation, ignorare la parte rimanente di questa procedura.

2. Se Solaris Volume Manager non è abilitato, digitare il seguente comando e la password di superutente per accedere al sistema come superutente:

```
% su  
password
```

3. Digitare uno dei seguenti comandi:

- Se l'unità CD-ROM è di tipo SCSI, digitare il seguente comando in una finestra di terminale della workstation per attivarla:

```
# mount -o ro -F hsfs /dev/dsk/c0t6d0s2 /cdrom
```

Nota – Accertarsi di digitare il parametro `-o` senza inserire alcuno spazio tra il segno meno e la lettera o.

- Se l'unità CD-ROM è di tipo IDE, digitare:

```
# mount -o ro -F hsfs /dev/dsk/c0t2d0s2 /cdrom
```

Per determinare il tipo di unità CD-ROM disponibile e il file system supportato, consultare la documentazione relativa alla piattaforma hardware.

4. Chiudere la sessione di superutente digitando il seguente comando:

```
# exit
```

▼ Espulsione di un CD da un'unità CD-ROM

- Per espellere un CD dall'unità CD-ROM, scegliere Espelli CD-ROM dal menu Opzioni oppure premere la combinazione di tasti Meta-E mentre nella finestra di Solaris è attivata la finestra di SunPCi III.

Collegamento delle periferiche

La piastra posteriore della scheda principale SunPCi III contiene un LED, due porte audio, una connessione USB (Universal Serial Bus) 2.0, una connessione Ethernet e una porta video esterna.

Uso del LED

Il LED segnala lo stato della scheda SunPCi. È situato sulla piastra posteriore della scheda principale SunPCi III. Il LED risulta particolarmente utile quando nel sistema sono installate diverse schede SunPCi e consente di identificare la scheda attiva nonché di controllare lo stato di ciascuna scheda.

Nella tabella seguente sono riportati gli stati del LED durante le normali operazioni.

TABELLA 10-1 Colori e stato del LED

| Colore | Stato |
|--------------------|---|
| Verde fisso | SunPCi funziona normalmente. |
| Ambra fisso | Problema con la scheda SunPCi. Si è verificato un errore di sistema ed è richiesta assistenza. |
| Ambra lampeggiante | SunPCi in funzione o in fase di avvio, ma se il LED ambra continua a lampeggiare è possibile che si sia verificato un problema. |
| Nessun colore | SunPCi non è alimentata e non è in funzione. |

Il LED consente di identificare una scheda SunPCi specifica sul sistema mediante uno dei metodi indicati di seguito.

- Se SunPCi è in esecuzione, è possibile identificare la scheda su cui è in esecuzione la sessione premendo la combinazione di tasti Meta-F nella finestra di SunPCi. Ogni volta che si preme la combinazione di tasti Meta-F, il LED passa alternativamente dal colore verde al rosso e all'ambra per un secondo.
- Se SunPCi non è in esecuzione, è possibile identificare la scheda su cui è in esecuzione la sessione utilizzando l'opzione `-f nomescheda`. Il LED passa alternativamente dal colore verde al rosso e all'ambra finché non si digita il comando `kill -INT pid` per arrestare il processo. Per identificare la scheda mediante questo processo è necessario specificare ciascuna scheda, ad esempio `card1`.

Collegamento delle periferiche audio

Le porte audio di SunPCi III non instradano l'audio attraverso gli altoparlanti della workstation. Per ascoltare l'audio è necessario collegare un set separato di altoparlanti o di cuffie alla porta di uscita stereo.

Collegamento della periferica USB

Sulla piastra posteriore della scheda principale SunPCi III è disponibile una connessione USB 2.0, che è possibile utilizzare per qualsiasi periferica USB, ad esempio una fotocamera digitale, un'unità CD-RW esterna o una stampante. Una volta collegata, la periferica USB dovrebbe funzionare immediatamente.

Windows XP Professional, Windows 2000 e Windows 98 supportano le connessioni USB, mentre Windows NT non supporta le periferiche USB o 1394. Per ulteriori informazioni, consultare la documentazione di Microsoft Windows.

Suggerimento – Poiché la porta USB è situata accanto alla porta Ethernet ed è di dimensioni e forma simili, è possibile che una periferica USB venga per errore collegata alla porta Ethernet. Prestare attenzione a collegare la periferica USB alla porta USB e non alla porta Ethernet; in caso contrario, la porta Ethernet potrebbe risultare danneggiata.

Collegamento della periferica Ethernet

La piastra posteriore della scheda principale SunPCi III comprende una connessione Ethernet per collegare una periferica a una rete.

Collegamento del monitor esterno

La connessione video di SunPCi III consente di collegare un monitor o un'altra periferica video.

Nella FIGURA 10-1 sono illustrate le opzioni disponibili sulla piastra posteriore della scheda principale.

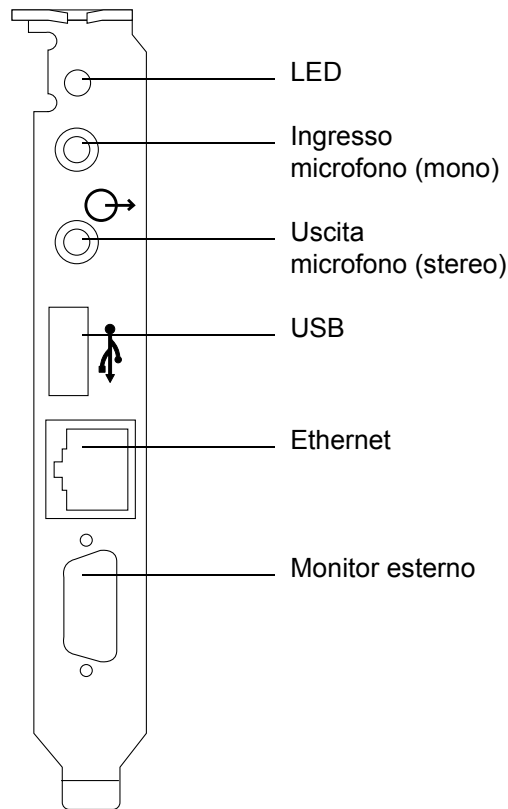


FIGURA 10-1 Connettori della piastra posteriore della scheda principale SunPCi III

Collegamento di periferiche USB e Firewire 1394 aggiuntive

La piastra posteriore e scheda USB/Firewire fornita con la scheda principale SunPCi III prevede due connessioni USB 2.0 e una connessione Firewire 1394a. L'installazione della piastra posteriore e scheda USB/Firewire è opzionale.

Collegamento di periferiche USB

Con SunPCi III sono disponibili tre connessioni USB: una sulla piastra posteriore della scheda principale e due sulla piastra posteriore USB/Firewire.

Poiché le periferiche USB sono di tipo USB 2.0, sono molto più veloci delle periferiche USB 1.1 precedenti o di quelle per porta parallela.

Per ulteriori informazioni e per le istruzioni relative alle periferiche USB, fare riferimento alla sezione precedente, "Collegamento della periferica USB" a pagina 114.

Collegamento della periferica Firewire

La connessione Firewire 1394a sulla piastra posteriore USB/Firewire offre un'altra possibilità per collegare diversi tipi di periferica, ad esempio stampanti, hub, modem, fotocamere digitali e unità CD-RW esterne.

Nella FIGURA 10-2 sono illustrate le opzioni disponibili sulla piastra posteriore USB/Firewire.

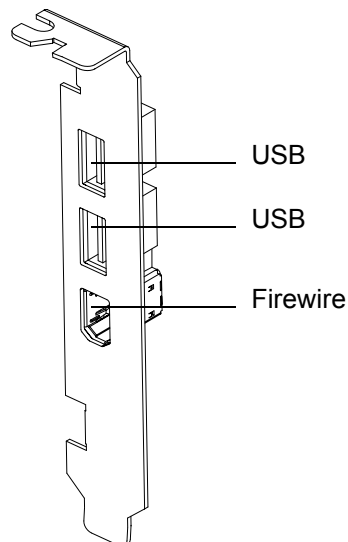


FIGURA 10-2 Connettori della piastra posteriore USB/Firewire di SunPCi III

Per le istruzioni sull'installazione della piastra posteriore, fare riferimento alla documentazione *SunPCi III Guida introduttiva all'installazione*.

Collegamento delle periferiche per porta seriale e parallela

La piastra posteriore con porta seriale/parallela fornita con la scheda SunPCi III prevede una porta parallela che è possibile utilizzare per collegare una periferica parallela, ad esempio una stampante, da gestire con il software SunPCi III. Nella FIGURA 10-3 sono illustrati i connettori disponibili sulla piastra posteriore con porta seriale/parallela. L'installazione di questa piastra posteriore è opzionale.

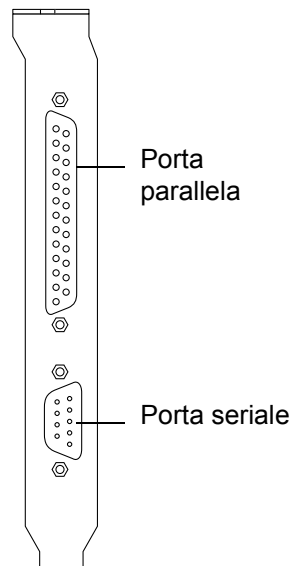


FIGURA 10-3 SunPCi III Connettori della piastra posteriore con porta seriale/parallela

Per le istruzioni sull'installazione della piastra posteriore, fare riferimento alla documentazione *SunPCi III Guida introduttiva all'installazione*.

Una volta installata la piastra posteriore, è possibile collegare il cavo parallelo all'apposita porta parallela. La porta parallela della scheda SunPCi III è assegnata a LPT1.

Per inviare le stampe alla porta parallela con il software SunPCi III, è sufficiente utilizzare l'apposito comando di stampa dell'applicazione per PC, con la stessa procedura richiesta per un PC.

Nota – Queste istruzioni fanno riferimento a una stampante locale collegata alla porta parallela della scheda SunPCi III. Per informazioni su come utilizzare la stampante Solaris con i sistemi operativi Microsoft Windows, vedere “Stampa da Microsoft Windows con le stampanti Solaris” a pagina 145. Per informazioni sulle stampanti, fare riferimento alla documentazione di Microsoft Windows.

Collegamento di una periferica seriale

La piastra posteriore con porta seriale/parallela contiene una porta seriale che è possibile utilizzare per collegare un modem o una periferica seriale da gestire con il software SunPCi III. Questa porta seriale è assegnata a COM1. Nella FIGURA 10-3 è illustrata la posizione della porta seriale sulla piastra posteriore.

Per utilizzare la porta seriale, collegare il cavo seriale dalla periferica alla porta seriale disponibile sulla piastra posteriore con porta seriale/parallela. Se è necessario installare altri driver per la periferica da utilizzare, tenere il dischetto o il CD del software a portata di mano e utilizzare il Pannello di controllo corrispondente per effettuare questa installazione. Per ulteriori informazioni sul collegamento e l'uso della periferica seriale, fare riferimento alla relativa documentazione.

▼ Configurazione di un mouse seriale per un monitor esterno

1. **Collegare il connettore del mouse al connettore seriale disponibile sulla piastra posteriore con porta seriale/parallela.**

Accertarsi che il connettore sia saldamente fissato alla piastra posteriore.

2. **Fare clic su Start e selezionare Impostazioni, quindi Pannello di controllo dal menu di Microsoft Windows.**

3. **Fare clic sull'opzione Nuovo hardware.**

Seguire le istruzioni visualizzate nella procedura guidata per installare il mouse seriale.

Uso del software SunPCi III

Questo capitolo contiene informazioni dettagliate sull'uso delle opzioni della riga di comando di `sunpci`, nonché della finestra dell'interfaccia utente (GUI), dei menu e delle finestre di dialogo di SunPCi III 3.0. Inoltre, vengono fornite le istruzioni necessarie per l'aggiornamento dei driver Intel, di VNC e delle unità estese e per la configurazione delle stampanti da utilizzare con il sistema SunPCi III.

Questo capitolo descrive i seguenti argomenti:

- "Comando `sunpci` e relative opzioni" a pagina 120
- "Menu di SunPCi III" a pagina 123
- "Aggiornamento dei driver Intel" a pagina 125
- "Supporto Boot@Boot" a pagina 128
- "Configurazione e uso del supporto Boot@Boot" a pagina 131
- "Unità estese e software SunPCi III" a pagina 140
- "Uso dei comandi Copia e Incolla" a pagina 144
- "Stampa da Microsoft Windows con le stampanti Solaris" a pagina 145
- "Limitazioni all'uso di screen saver" a pagina 147

Questo capitolo include le istruzioni per il completamento delle seguenti attività:

- "Aggiornamento manuale dei driver Intel per un'unità C: Windows NT, Windows 2000 o Windows XP Professional esistente" a pagina 126
- "Aggiornamento manuale dei driver Intel per un'unità C: Windows 98 esistente" a pagina 127
- "Interazione con VNC da un client remoto" a pagina 139
- "Accesso ai file e alle directory Solaris in Windows 98" a pagina 141
- "Associazione di una lettera di unità ad una directory con un percorso esteso in Windows 98" a pagina 142
- "Accesso ai file e alle directory Solaris in Windows XP Professional, Windows 2000 o Windows NT" a pagina 143
- "Configurazione delle funzioni Copia e Incolla per i caratteri giapponesi tra Microsoft Windows e Solaris" a pagina 145
- "Configurazione di una stampante Solaris da Microsoft Windows" a pagina 146

Comando sunpci e relative opzioni

Per utilizzare un'opzione della riga di comando con `sunpci`, digitare il comando seguito da un trattino, dall'opzione della riga di comando e dall'eventuale argomento richiesto, ad esempio nome di file, nome di scheda o comando.

Ad esempio:

```
% /opt/SUNWspci3/bin/sunpci -opzione argomento
```

Sostituire *opzione* con l'opzione della riga di comando che si desidera utilizzare. Sostituire *argomento* con il nome del file che si desidera utilizzare con l'opzione. Non tutte le opzioni accettano nomi di file. Non inserire uno spazio tra il trattino e l'opzione.

Ad esempio, per avviare il software SunPCi III e inserire un testo personalizzato nella barra del titolo della finestra, digitare il seguente comando:

```
% /opt/SUNWspci3/bin/sunpci -title "stringa testo"
```

Per avviare il software SunPCi III con un'unità C: diversa da quella predefinita, digitare il seguente comando e specificare il nuovo file dell'unità C: al posto di *C.nuovaunità*:

```
% /opt/SUNWspci3/bin/sunpci -C C.nuovaunità
```

La TABELLA 11-1 contiene un elenco delle opzioni della riga di comando disponibili in SunPCi III.

TABELLA 11-1 Opzioni della riga di comando di SunPCi III

| Opzione | Scopo |
|--------------------------------------|---|
| Nessuna opzione | Se con il comando <code>sunpci</code> non viene utilizzata alcuna opzione, SunPCi III apre automaticamente il menu SunPCi. |
| -B | Se utilizzata insieme alle opzioni <code>sunpci -c nome_file immagine.disco</code> e <code>-c nomescheda</code> , l'opzione -B associa l'indirizzo MAC della scheda specificata con <code>nomescheda</code> al nome file <code>immagine.disco</code> scrivendo l'indirizzo MAC della scheda <code>nomescheda</code> nell'intestazione del file <code>nomefile.ini</code> . Questa operazione sovrascrive l'indirizzo MAC originale nell'intestazione del file. In precedenza corrispondeva all'opzione <code>-bindmac</code> . Di seguito viene riportato un formato generico con cui viene utilizzata l'opzione -B: <code>sunpci -c immagine.disco -c nomescheda -B</code> |
| -b | Consente di cambiare automaticamente in 8 o 24 bit l'intensità di colore predefinita della finestra VGA visualizzata all'avvio. Specificando 24 bit si risolve il problema della mappa dei colori lampeggiante, ma è comunque possibile scegliere l'opzione 8 bit, a differenza di quanto previsto da <code>NO8BIT</code> . In precedenza corrispondeva all'opzione <code>-depth</code> . |
| --C <i>immagine.disco</i> | Avvia la finestra di SunPCi III utilizzando il nome file <code>immagine.disco</code> come unità C:. In questo modo, viene ignorata l'unità predefinita specificata nel file delle proprietà predefinito <code>/\$HOME/pc/SunPC.ini</code> . |
| -c <i>nomescheda</i> | Avvia la scheda SunPCi III utilizzando <code>nomescheda</code> come unità C:. La variabile <code>nomescheda</code> corrisponde ad un'etichetta assegnata dal software SunPCi III a partire da <code>Card1</code> , <code>Card2</code> e così via. Per ottenere un elenco dei nomi delle schede installate, utilizzare l'opzione <code>-l</code> . Per ulteriori informazioni sull'uso di più schede, vedere la sezione "Uso di più schede SunPCi III" a pagina 23. |
| -D <i>immagine.disco</i> | Avvia la finestra di SunPCi III utilizzando il nome file <code>immagine.disco</code> come unità D:. In questo modo, viene ignorata l'unità predefinita specificata nel file delle proprietà predefinito <code>/\$HOME/pc/SunPC.ini</code> . |
| -display <i>nomehost.dominio:0.0</i> | Visualizza la finestra di SunPCi III su un'altra workstation <code>nomehost</code> in <code>dominio</code> . In precedenza corrispondeva all'opzione <code>-display</code> . Ad esempio, per aprire la finestra di SunPCi III su un altro sistema denominato <code>roma</code> nel dominio <code>italia</code> , digitare il seguente comando nella workstation in cui è installata la scheda SunPCi III 3.0: <code>/opt/SUNWspci3/bin/sunpci -d roma.italia:0.0</code> |
| -f | Avvia la funzionalità LED di ricerca scheda in SunPCi III, che prevede una sequenza alternata di colori del LED (verde, rosso e ambrà) per un certo numero di secondi. |

TABELLA 11-1 Opzioni della riga di comando di SunPCi III (*Continued*)

| Opzione | Scopo |
|---------------------------------|---|
| -h | Visualizza la guida per la riga di comando di SunPCi III; questa opzione visualizza un elenco di tutte le opzioni della riga di comando disponibili in SunPCi III e i relativi formati. In precedenza corrispondeva all'opzione -help. |
| -l | Visualizza le schede SunPCi installate e riconosciute nel sistema. Il parametro restituisce il nome della scheda, ad esempio Card1, il nome del file di periferica riportato nella directory /dev, ad esempio /dev/sunpci2drv0, il tipo e la descrizione della scheda, e l'indirizzo Ethernet (MAC) standard della scheda, ad esempio ID = 08:00:20:F9:5F:2C. Per informazioni dettagliate sul formato di output, vedere la sezione "Identificazione dei nomi delle schede" a pagina 28. |
| -n | Interrompe la verifica della combinazione tra scheda e immagine del disco e blocca la visualizzazione della finestra di dialogo di avvertenza, se viene avviata un'immagine con una scheda sulla quale non è stata creata tale immagine. Per il testo completo dell'avvertenza, vedere la sezione "Creazione di un file .ini tramite l'opzione -n" a pagina 26. Se si desidera associare nuovamente l'immagine e la scheda corrente, vedere l'opzione -B. In precedenza corrispondeva all'opzione -nomac. |
| -n <i>nomefile.ini</i> | Crea un nuovo file <i>nomefile.ini</i> e un nuovo nome di immagine di disco che incorpora il nome file. Questo comando visualizza la GUI di SunPCi III con il menu per la creazione di dischi, con il nome predefinito del disco già creato come \$HOME/pc/c. <i>nomefile</i> .diskimage. Se il file esiste già, il comando <code>sunpci</code> viene annullato e non viene creato alcun nome file. In precedenza corrispondeva all'opzione -new. |
| -p <i>nomefile.ini</i> | Avvia il software SunPCi III con le informazioni di configurazione presenti nel file delle proprietà specificato con <i>nomefile</i> . Il file delle proprietà predefinito per SunPCi III è \$HOME/pc/SunPC.ini. |
| -R | Forza il ricaricamento del CMOS nel file <i>immagine.disco</i> corrente, in modo simile allo svuotamento del CMOS su una scheda madre del PC. Questo comando viene utilizzato quando l'opzione di configurazione del BIOS è stata modificata, se SunPCi non viene avviato oppure per ripristinare le impostazioni predefinite di SunPCi. Dopo questo comando viene visualizzato un messaggio che conferma l'aggiornamento del CMOS. |
| -title " <i>stringa testo</i> " | Scrive l'argomento titolo nella barra del titolo della finestra di SunPCi III quando l'argomento <i>stringa testo</i> è una stringa di caratteri racchiusa tra virgolette e contenente spazi. Le virgolette non sono necessarie se la stringa di caratteri non contiene spazi. |

TABELLA 11-1 Opzioni della riga di comando di SunPCi III (*Continued*)

| Opzione | Scopo |
|---------------------|--|
| -v | Indirizza il video di Microsoft Windows ad un connettore di video esterno. Per individuare la posizione della porta video, fare riferimento alla FIGURA 10-1. Per informazioni su come effettuare questa impostazione per il proprio monitor, consultare la sezione relativa alla configurazione del monitor esterno nel capitolo relativo al sistema operativo in uso. In precedenza corrispondeva all'opzione -vga. |
| -w [<i>tempo</i>] | Con questa opzione, il software SunPCi III riprova ad effettuare le connessioni non riuscite con il server X a tempo indeterminato (se dopo il comando -w non viene specificato alcun argomento <i>tempo</i>) o per il numero di secondi specificato da <i>tempo</i> . Se viene specificato l'argomento <i>tempo</i> e il software SunPCi III non riesce a stabilire una connessione con un server X dopo il numero di secondi indicato, il software SunPCi III viene chiuso. In precedenza corrispondeva all'opzione -xwait. |

Menu di SunPCi III

La prima finestra visualizzata all'avvio del software SunPCi III è la finestra di SunPCi III. Questa finestra consente di visualizzare l'emulazione del prompt dei comandi OpenDOS, da cui è possibile eseguire i programmi DOS e avviare l'eventuale sistema operativo Microsoft Windows installato. Nelle sezioni seguenti vengono descritti i menu File e Opzioni disponibili nella parte superiore della finestra di SunPCi III.

Menu File

Il menu File di SunPCi III contiene due comandi: Ripristina PC e Esci. Nella TABELLA 11-2 sono descritti i comandi disponibili nel menu File.

TABELLA 11-2 Comandi del menu File

| Comandi del menu | Scopo |
|------------------|--|
| Ripristina PC | Chiude e riavvia il software. È simile all'operazione eseguita premendo l'apposito pulsante sul PC, denominata anche riavvio o ripristino a freddo. Effettuare questa operazione nei seguenti casi: <ul style="list-style-type: none">- Se la tastiera o il sistema operativo eseguito nella finestra di SunPCi III non risponde più- Per collegare una diversa unità disco di emulazione di SunPCi III |
| Esci | Chiude il software SunPCi III e la finestra di SunPCi III. Quando si sceglie il comando Esci, viene visualizzata la finestra di dialogo Uscita da SunPCi contenente diversi pulsanti di opzione: <ul style="list-style-type: none">- Esci ora- Arresta Windows ed esci- Annulla |



Attenzione – È importante chiudere dapprima Microsoft Windows selezionando Chiudi sessione dal menu Avvio oppure scegliendo il pulsante Arresta Windows ed esci. Se il sistema non viene arrestato in modo regolare, l'applicazione potrebbe danneggiarsi.

Menu Opzioni

Il menu Opzioni consente di creare, aggiornare, collegare e sviluppare unità disco di emulazione (unità C: e D:), nonché collegare un'unità CD-ROM o espellere un CD/DVD. Inoltre, permette di collegare il mouse a SunPCi III; tale operazione si rende necessaria in seguito all'installazione della propria versione di Microsoft Windows e prima che vengano installati i driver di SunPCi III.

Nella TABELLA 11-3 sono descritti i comandi relativi ai dischi disponibili nel menu Opzioni. Per scegliere le unità di emulazione, seguire le istruzioni riportate nella sezione “Unità di emulazione e software SunPCi III” a pagina 13.

TABELLA 11-3 Comandi del menu Opzioni

| Comandi del menu | Scopo |
|--|--|
| Collega un'unità di emulazione esistente | Consente di specificare l'unità disco di emulazione (<i>directory/nomefile</i>) che si desidera assegnare all'unità C: o D:. |
| Crea nuova unità di emulazione | Consente di creare il file da utilizzare come unità di emulazione. |
| Sviluppa un'unità di emulazione | Consente di espandere e sviluppare un'unità disco di emulazione. |
| Collega CD-ROM | Consente di collegare un'unità CD-ROM a SunPCi III. |
| Espelli CD | Espelle il CD o il DVD dall'unità CD-ROM. Il tasto acceleratore è Meta-E. |
| Collega mouse | Consente di collegare il mouse alla finestra di SunPCi III quando è attiva la modalità SMI. Il tasto acceleratore è Meta-M. |

Aggiornamento dei driver Intel

Il software SunPCi consente di aggiornare automaticamente i driver Intel in seguito a una nuova installazione di alcuni sistemi operativi Microsoft Windows. È possibile anche aggiornare manualmente i driver. In questa sezione vengono descritte le procedure per entrambi i tipi di aggiornamento.

Aggiornamento automatico dei driver Intel

Il software SunPCi riconosce l'installazione di un pacchetto di SunPCi più recente e richiede di aggiornare i driver Intel in un'apposita finestra di dialogo visualizzata durante l'accesso a Windows. Sono disponibili diverse opzioni:

- Se si sceglie OK o si preme Invio, l'aggiornamento dei driver Intel viene avviato. Questa procedura è identica a quella per l'aggiornamento manuale dei driver avviato mediante l'associazione a `\\localhost\opt\SUNWspci3`, passando alla directory appropriato dei driver ed eseguendo `update.bat`.
- Se si sceglie Annulla o Chiudi, la finestra di dialogo viene chiuso e non viene effettuato alcun aggiornamento. Se non si aggiornano i driver, ogni volta che si avvia SunPCi, viene richiesto di effettuare l'aggiornamento.

- Se non si sceglie alcun pulsante, la finestra va in timeout dopo un certo periodo di tempo, si chiude e l'aggiornamento non viene effettuato.

È possibile utilizzare la funzione di aggiornamento automatico dei driver Intel solo con i seguenti sistemi operativi:

- Windows NT4 WS
- Windows 2000 Professional
- Windows XP Professional

Non è possibile utilizzare l'aggiornamento automatico con i seguenti sistemi operativi:

- Windows 98
- Windows NT4 Server
- Windows NT4 TS
- Windows 2000 Server

Nota – L'aggiornamento automatico non viene effettuato se non sono disponibili lettere di unità per associare `\\localhost\opt\SUNWspci3`. Se l'aggiornamento non riesce, la funzione di aggiornamento automatico viene terminata.

▼ Aggiornamento manuale dei driver Intel per un'unità C: Windows NT, Windows 2000 o Windows XP Professional esistente

Il software SunPCi III 3.0 consente di aggiornare automaticamente i driver. Nella procedura descritta di seguito viene spiegato come aggiornare manualmente i driver anziché ricorrere alla funzione di aggiornamento automatico.

Nota – Se sono in esecuzione prodotti server, eseguire `c:\sun\sunfsd\fsdon` prima di eseguire l'associazione a un'unità di rete.

Per aggiornare manualmente l'unità C: esistente, attenersi alla procedura riportata di seguito:

1. Associare un'unità, ad esempio X:, in Gestione/Esplora risorse di Microsoft Windows alla posizione in cui è stato installato il pacchetto del software SunPCi III 3.0. La directory predefinita è `/opt`.

2. Associare l'unità alla seguente posizione:

```
\\localhost\opt\SUNWspci3
```

3. Effettuare una delle operazioni indicate di seguito, a seconda del sistema operativo in esecuzione.

- Se si esegue Windows NT, fare clic verso il basso nella struttura di directory fino a individuare `\drivers\winnt\patch` e fare doppio clic su `update.bat` per completare l'installazione.
- Se si esegue Windows 2000, fare clic verso il basso nella struttura di directory fino a individuare `\drivers\win2k\patch` e fare doppio clic su `update.bat` per completare l'installazione.
- Se si esegue Windows XP Professional, fare clic verso il basso nella struttura di directory fino a individuare `\drivers\winxp\patch` e fare doppio clic su `update.bat` per completare l'installazione.

Nota – La posizione di installazione predefinita è `/opt/SUNWspci3`. Se il software SunPCi III è stato installato in un'altra posizione, associare l'unità a tale posizione.

Una volta terminata l'esecuzione dello script, Microsoft Windows potrebbe richiedere di riavviare il computer. In tal caso, riavviare il sistema per rendere effettive le modifiche.

▼ Aggiornamento manuale dei driver Intel per un'unità C: Windows 98 esistente

Per aggiornare i driver Intel esistenti per un'unità C: Windows 98 effettuare una delle operazioni riportate di seguito.

1. Fare clic sul pulsante Start e scegliere Esegui.

Viene visualizzata la finestra di dialogo Esegui.

2. Digitare il seguente percorso nella finestra di dialogo:

```
f:\drivers\win98\setup
```

3. Fare clic su OK.

Viene visualizzata la finestra di dialogo dell'installazione guidata in cui è presente una barra di avanzamento. Viene visualizzata la finestra SunPCi Drivers Setup.

4. Selezionare il pulsante di opzione Update existing drivers.

5. Fare clic su Avanti.

Viene visualizzata la finestra Welcome to SunPCi Setup Program.

6. Fare clic su Avanti.

Viene visualizzata la finestra dell'installazione guidata in cui è presente una barra di avanzamento. Al termine dell'installazione, viene visualizzata la finestra di dialogo Informazioni in cui si avverte che SunPCi proseguirà il caricamento dei driver e quindi verrà riavviato.

7. Fare clic su OK.

Il software SunPCi viene riavviato.

Supporto Boot@Boot

Boot@Boot è una funzione che è possibile configurare per avviare automaticamente il software SunPCi III su una o più schede SunPCi III quando viene installato su una workstation o un server Solaris. Grazie al supporto Boot@Boot è inoltre possibile riavviare automaticamente sessioni SunPCi in caso di errore e di chiudere in modo appropriato le sessioni SunPCi e di arrestare il sistema operativo Microsoft Windows secondo la normale procedura. Questo supporto è stato progettato specificamente per le seguenti versioni di Microsoft Windows:

- Windows 2000 Server
- Windows NT4 Server
- Windows NT4 TS

I seguenti componenti del software SunPCi III 3.0 supportano la funzione Boot@Boot:

- Daemon SunPCi – Questo componente è obbligatorio.
- VNC¹ (Virtual Network Computing) – Questo componente è opzionale.

1. Il software VNC (Virtual Network Computing) è protetto da copyright 1993 di X Consortium e da copyright 1999 di AT&T Laboratories. Tutti i diritti riservati. L'implementazione di VNC in SunPCi supporta solo il prodotto SunPCi. Le altre versioni di VNC non sono interoperabili con la versione corrente. Il codice sorgente di VNC è contenuto nella directory /Source del CD di SunPCi III. Per informazioni sull'uso, la modifica o la redistribuzione del codice sorgente VNC, vedere le relative note legali.

Daemon SunPCi

Il daemon SunPCi (`sunpcid`) è un'applicazione a doppia funzione del supporto Boot@Boot e comprende funzioni quali l'avvio automatico delle sessioni SunPCi all'avvio del sistema e la chiusura delle sessioni SunPCi all'arresto del sistema. Il daemon è controllato tramite il comando `sunpcidadm`.

Il comando `sunpcidadm` implementa la funzionalità di controllo tramite argomenti della riga di comando che consentono agli amministratori dei server Solaris di configurare il funzionamento del processo daemon SunPCi nel modo desiderato. Ad esempio, è possibile utilizzare il comando `sunpcidadm` per aggiungere il supporto Boot@Boot per una scheda SunPCi III nel file `/etc/Master.ini`, che è stato ampliato per contenere le informazioni di configurazione relative al daemon `sunpcidadm`.

È anche possibile utilizzare il comando `sunpcidadm` per abilitare e disabilitare la funzionalità di riavvio automatico, nonché per avviare e interrompere l'esecuzione del software SunPCi su una o più schede. Quando vengono apportate modifiche alla configurazione del daemon SunPCi tramite il comando `sunpcidadm` con argomenti della riga di comando, il daemon `sunpcidadm` di controllo invia un segnale al processo daemon SunPCi con l'informazione relativa a tali modifiche, quindi il processo daemon si riconfigura automaticamente.

Per informazioni complete sul comando `sunpcidadm` e sulle relative opzioni, vedere la pagina `man sunpcidadm`. Accertarsi che la variabile `MANPATH` sia impostata nel modo seguente:

```
$MANPATH: /opt/SUNWspci3/man
```

Quindi, digitare il seguente comando:

```
% man sunpcidadm
```

VNC (Virtual Network Computing)

VNC è una versione personalizzata di un prodotto software GPL (GNU Public-Licensed) di AT&T Laboratories che consente l'amministrazione remota del prodotto SunPCi III e che permette di eseguire il software SunPCi III su un server non collegato ad alcun dispositivo hardware di visualizzazione (headless) o per il quale non è disponibile alcun display X11 normale, ad esempio prima dell'accesso di un utente al sistema.

La versione di VNC fornita con la versione 3.0 di SunPCi III contiene due componenti:

- Xvnc – Un server X11 modificato che esegue il rendering dei dati in un frame buffer virtuale
- vncviewer – Un client X11 che consente di visualizzare il contenuto di un frame buffer virtuale Xvnc su un altro display X11

Si consiglia di non installare e configurare Microsoft Windows tramite VNC (Virtual Network Computing) per i seguenti motivi:

- Nella finestra vengono visualizzati più cursori rendendo difficoltoso l'uso del mouse.
- La quantità di dati della finestra generati durante l'installazione è elevata a causa dei continui aggiornamenti effettuati dall'emulazione VGA, che rallenta la procedura di installazione.

Per prestazioni ottimali completare l'installazione visualizzando le informazioni su un monitor locale. In caso contrario, si consiglia comunque di completare l'installazione visualizzando le informazioni su un monitor remoto anziché ricorrere a VNC. Si sconsiglia vivamente di effettuare l'installazione tramite VNC e di ricorrervi solo in ultima istanza. Questo problema è stato riscontrato per l'installazione di tutti i sistemi Microsoft Windows che supportano VNC.

Il server Xvnc consente di visualizzare le sessioni SunPCi in ciò che il software riconosce come un normale display X11. Xvnc viene in genere avviato dal daemon SunPCi prima dell'avvio delle sessioni SunPCi.

Il componente vncviewer consente agli amministratori di sistema di interagire con le schede SunPCi localmente, ossia sul server in cui sono installate le schede (presupponendo che tale server sia collegato a un display), oppure in remoto su qualsiasi macchina Sun (incluso un display Sun Ray™) su cui è in esecuzione un server X Sun. Visualizzando contemporaneamente vncviewer e SunPCi sul server Xvnc, è possibile collegarsi immediatamente ad una sessione VNC attualmente in esecuzione da qualsiasi macchina Sun collegata alla rete, e interagire con le sessioni SunPCi in esecuzione su un server remoto. La sessione VNC può essere scollegata e in seguito ricollegata da una macchina diversa. Le sessioni SunPCi continuano ad essere eseguite anche senza interazione con gli utenti.

Tenere presente che VNC è destinato ad essere utilizzato solo ai fini dell'amministrazione di SunPCi e non è un meccanismo supportato per la visualizzazione remota di sessioni SunPCi nell'ambito della normale interazione quotidiana con Microsoft Windows. In circostanze normali (utilizzo della workstation da parte di un singolo utente), è necessario utilizzare la funzionalità di visualizzazione remota X11 per la visualizzazione remota delle sessioni SunPCi. Nelle situazioni con server multiutente, è necessario utilizzare la funzionalità di server terminal Citrix o NT per la visualizzazione remota.

Nota – Le versioni di Xvnc e vncviewer per SunPCi III 3.0 sono state modificate e sono compatibili solo una con l'altra, mentre non sono compatibili con altre versioni del software VNC.

Nell'ambito del contratto di licenza VNC, Sun rende disponibile il codice sorgente di VNC per visualizzarlo con ciascuna versione di SunPCi. Il codice sorgente di VNC non è supportato da Sun Microsystems e viene fornito a solo scopo di riferimento secondo quanto previsto dalla licenza pubblica generale GNU.

Il codice sorgente di VNC è reperibile nella directory di origine del CD di SunPCi III 3.0 ed è denominato `vnc_src.tar.Z`.

Decomprimere il file `.Z`, quindi estrarre il file `.tar` per visualizzare il codice sorgente di VNC.

Nota – Per utilizzare VNC non è richiesta la compilazione del codice sorgente. È infatti disponibile un pacchetto precompilato denominato `SUNWspvn3`.

Configurazione e uso del supporto Boot@Boot

Per utilizzare il supporto Boot@Boot di SunPCi, è necessario configurare il daemon SunPCi in modo che riconosca i componenti da eseguire. Per configurare il supporto Boot@Boot, è necessario accedere come superutente, in quanto il daemon SunPCi viene eseguito con l'account di superutente.

Nelle sezioni seguenti viene descritto come configurare il supporto Boot@Boot. Accertarsi che la variabile `MANPATH` sia impostata nel modo seguente:

```
$MANPATH:/opt/SUNWspci3/man
```

Quindi, digitare il seguente comando:

```
% man sunpcidadm
```

Configurazione del supporto Boot@Boot per VNC

Nota – Tenere presente che il pacchetto VNC deve essere installato prima di configurare il supporto Boot@Boot.

La prima operazione da completare per configurare Boot@Boot consiste nel configurare il supporto VNC in modo tale che le schede SunPCi III possano disporre di un server X che sia certamente in esecuzione e che accetti le connessioni all'avvio delle schede stesse. Se si desidera utilizzare un altro server X per visualizzare le console SunPCi, e tale server X è certamente sempre disponibile per le connessioni, è possibile scegliere di non utilizzare il supporto VNC. Vedere "Uso di un server X diverso da Xvnc" a pagina 139.

Per configurare il supporto VNC, è necessario innanzitutto aggiungere tale supporto nel file `/etc/Master.ini` utilizzando il seguente comando:

```
# /opt/SUNWspci3/bin/sunpcidadm -a VNC
```

In questo modo vengono aggiunte le informazioni di configurazione richieste dal daemon per avviare il server Xvnc.

Nota – Il comando `sunpcidadm` non distingue tra maiuscole e minuscole quando si fa riferimento a VNC o alle schede, quindi i comandi `sunpcidadm -a vnc`, `sunpcidadm -a VNC` e `sunpcidadm -a VnC` vengono considerati tutti uguali.

La prima volta che vengono aggiunte informazioni sulla configurazione di VNC nel file `/etc/Master.ini`, in base all'impostazione predefinita VNC è configurato come disabilitato. In questo modo, è possibile personalizzare le informazioni di configurazione prima dell'avvio di Xvnc.

Ad esempio, se si desidera eseguire VNC e le sessioni SunPCi con un account diverso da `superutente`, è possibile modificare l'ID utente, l'ID gruppo e la directory principale per l'utente. Tenere presente che se si modifica il nome utente per VNC, l'applicazione `vncviewer` richiederà di digitare la password per tale nome utente, anziché la password di `superutente`, quando si esegue la connessione al server Xvnc.

In questo modo, gli amministratori delle schede SunPCi possono ottenere l'accesso completo a tali schede senza dover disporre della password di `superutente` per la macchina in cui sono installate. Se gli account specificati non sono NIS o NIS+ ma sono invece *locali*, tali account devono disporre di accesso in lettura al file delle password `/etc/shadow`.

Per configurare VNC in modo che venga eseguito con l'account `sunpciadmin` all'interno del gruppo `sunpcigroup`, con la directory principale `/home/sunpciadmin`, è necessario modificare la seguente sezione VNC nel file `/etc/Master.ini` nel modo indicato:

```
[VNC]
CmdLineArgs=-geometry "1152x900" -depth 24
DisplayNum=10
StartupScript=/opt/SUNWspci3/bin/VNCStartup
UID=sunpciadmin           ;ID utente
GID=sunpcigroup          ;ID gruppo
HomeDir=/home/sunpciadmin ;Directory principale
AutoStart=Disabled
```

Queste informazioni di configurazione impostano il daemon SunPCi in modo che avvii il server `Xvnc` alla risoluzione di 1152 x 900 pixel, con profondità pixel pari a 24 bit per pixel. Il server accetterà le connessioni per il display numero 10 (`DISPLAY=hostname:10`). Il processo verrà eseguito con l'account `sunpciadmin` all'interno del gruppo `sunpcigroup`, con la directory principale `/home/sunpciadmin`, e il daemon eseguirà anche lo script `/opt/SUNWspci3/bin/VNCStartup` per avviare il gestore delle finestre CDE e un emulatore di terminale `xterm`.

È possibile aggiungere altre voci per il server `Xvnc`, ad esempio una che indichi a `Xvnc` di utilizzare una tabella codici per una tastiera in una lingua straniera. Ad esempio, se il responsabile dell'amministrazione delle schede SunPCi dispone di una tastiera Sun in tedesco tipo 5, è necessario modificare la voce `CmdLineArgs` nel modo seguente:

```
CmdLineArgs=-geometry "1152x900" -depth 24 -keytable Germany5
```

I file delle tabelle codici X11 sono reperibili nella directory `/usr/openwin/share/etc/keytables`. Per informazioni su altre opzioni del comando `Xvnc`, vedere la relativa pagina `man`.

Dopo aver configurato VNC, è necessario abilitarlo. In questo modo, il daemon SunPCi avvierà l'esecuzione del server `Xvnc`. Per abilitare VNC per `Boot@Boot`, utilizzare il seguente comando:

```
# /opt/SUNWspci3/bin/sunpcidadm -e VNC
```

Questo comando modifica la riga `AutoStart` del file `/etc/Master.ini` in `Enabled` e indica al daemon SunPCi di rielaborare il file e di generare il processo del server `Xvnc` con la configurazione specificata nel file. Una volta completata questa operazione, è possibile eseguire `vncviewer` per interagire con tutte le applicazioni X visualizzate sul server `Xvnc`.

Preparazione delle schede SunPCi III per il supporto Boot@Boot

Ogni scheda da configurare per il supporto Boot@Boot deve disporre di un file `.ini` esistente e univoco e di un'unità C: corrispondente (e, se si desidera, di un'unità D:). Per convenzione, il file `.ini` per la scheda `Cardn` è denominato `cardn.ini`, ed è reperibile nella directory `~/pc` relativa al nome utente con cui verranno eseguite le sessioni o la sessione SunPCi.

Nota – Creare un nuovo file `.ini` per ciascuna scheda. Per ulteriori informazioni, fare riferimento alla sezione “Creazione di un file `.ini` tramite l'opzione `-n`” a pagina 26.

Ad esempio, se le sessioni SunPCi vengono eseguite con l'account di superutente, il nome del file `.ini` relativo a `Card1` è `/pc/card1.ini`. L'unità C: indicata dal file `card1.ini` può essere situata in qualsiasi punto di un file system accessibile, ma per ottenere le migliori prestazioni è preferibile che il file system sia fisicamente collegato alla macchina in cui sono installate le schede.

Ad esempio, il percorso di un'unità C: in cui è installato il sistema operativo Windows 2000 per la scheda `Card1` potrebbe essere `/files/drives/C.Win2K.diskimage`, e il file `/pc/card1.ini` conterrebbe in questo caso la seguente voce:

```
[Drives]
C drive = /files/drives/C.Win2K.diskimage
```

Dopo aver creato il file o i file `cardn.ini` appropriati, dopo aver installato i sistemi operativi Microsoft Windows e così via, è possibile configurare le schede per il supporto Boot@Boot. Vedere “Configurazione di più schede SunPCi III” a pagina 11.

Configurazione delle schede SunPCi III per il supporto Boot@Boot

Come per il supporto VNC, è necessario aggiungere ciascuna scheda singolarmente e quindi abilitarla per l'esecuzione. Per aggiungere il supporto Boot@Boot per una scheda, utilizzare il comando `sunpcidadm` con l'opzione `-a`.

Ad esempio, per aggiungere il supporto Boot@Boot per la scheda Card1, utilizzare il seguente comando:

```
# /opt/SUNWspci3/bin/sunpcidadm -a card1
```

In questo modo vengono aggiunte le seguenti informazioni alle informazioni di configurazione preesistenti per la scheda Card1 nel file `/etc/Master.ini`:

```
[Card1]
CmdLineArgs=-p /pc/card1.ini -c card1 -xwait
AutoStart=Disabled
UID=root          ;ID utente
GID=root          ;ID gruppo
HomeDir=/         ;Directory principale
```

Queste informazioni indicano al daemon SunPCi che la scheda Card1 deve essere aggiunta all'elenco interno di componenti da gestire. Come con VNC, quando si aggiunge il supporto Boot@Boot per una scheda, tale scheda viene configurata con la funzionalità AutoStart disabilitata. Anche in questo caso, questa impostazione offrirà all'utente che configurerà la scheda la possibilità di personalizzare l'esecuzione del software SunPCi sulla scheda prima dell'avvio del software SunPCi.

Le informazioni indicate sopra, che sono state aggiunte nella sezione Card1 del file `/etc/Master.ini`, contengono molti elementi in comune con la sezione VNC. Le voci UID, GID e HomeDir, nonché le opzioni CmdLineArgs e AutoStart sono comuni a entrambe le sezioni e agiscono in modo simile.

Ad esempio, in circostanze normali, se si modifica la voce UID, GID o HomeDir della sezione VNC, apportare le stesse modifiche per ciascuna scheda configurata per Boot@Boot.

Dopo aver correttamente configurato una o più schede, è possibile abilitarle tramite il comando `sunpcidadm` con l'opzione `-e`. A differenza dell'opzione `-a`, che è possibile utilizzare per aggiungere una sola scheda alla volta, l'opzione `-e` consente di abilitare più schede contemporaneamente.

Ad esempio, se due schede, Card1 e Card2, sono configurate per il supporto Boot@Boot, è possibile abilitarle contemporaneamente utilizzando il seguente comando:

```
# /opt/SUNWspci3/bin/sunpcidadm -e card1 card2
```

Dopo l'immissione di questo comando, il daemon SunPCi avvierà le sessioni SunPCi su entrambe le schede.

Nota – Se per la scheda è stata abilitata la funzionalità `AutoStart` nel file `/etc/Master.ini`, accertarsi che il software SunPCi *non* sia in esecuzione sulla scheda quando si utilizza l'opzione `sunpcidadm -e` per abilitare la scheda. In caso contrario, il daemon non riesce ad avviare il software SunPCi su tale scheda.

Visualizzazione dell'elenco di sessioni Boot@Boot

Se si desidera visualizzare un elenco di sessioni SunPCi in esecuzione, oltre agli ID di processo delle sessioni, utilizzare il seguente comando:

```
# /opt/SUNWspci3/bin/sunpcidadm -l
```

Viene visualizzato un elenco simile al seguente:

```
sunpcid:      pid = 1131
VNC:         pid = 1134
Card1:       pid = 1135
Card2:       pid = 1136
#
```

Disabilitazione del supporto Boot@Boot per VNC o per le schede SunPCi III

Se è necessario chiudere una o più sessioni SunPCi (ad esempio, per creare una copia di backup delle unità C:), occorre impostare il daemon SunPCi in modo da disabilitare la funzionalità `AutoStart`. Altrimenti, se viene chiusa una sessione SunPCi, il daemon SunPCi tenterà di riavviarla automaticamente. Per disabilitare la funzionalità `AutoStart` per una scheda SunPCi o per il server Xvnc, utilizzare il comando `sunpcidadm` con l'opzione `-d`. È possibile utilizzare l'opzione `-d` per disabilitare più schede contemporaneamente.

Ad esempio, per disabilitare Card1 e Card2, utilizzare il seguente comando:

```
# /opt/SUNWspci3/bin/sunpcidadm -d card1 card2
```

Questo comando modifica le voci `AutoStart` nelle sezioni `Card1` e `Card2` il `Disabled`. Tenere presente che le sessioni SunPCi relative a ciascuna scheda continuano ad essere eseguite finché non vengono arrestate in altro modo.

Chiusura di una sessione VNC o SunPCi III

Sono disponibili diversi metodi per chiudere una sessione VNC o SunPCi.

Per chiudere una sessione SunPCi o VNC senza interagire direttamente con il software SunPCi o con VNC tramite `vncviewer`, utilizzare il comando `sunpcidadm` con l'opzione `-D`. In questo modo la sessione viene contrassegnata come `Disabled` nel file `/etc/Master.ini` e viene inoltre richiesto al daemon di SunPCi di eseguire una procedura di chiusura regolare della sessione.

Per chiudere una sessione sulla scheda `Cardn`, utilizzare il seguente comando:

```
# /opt/SUNWspci3/bin/sunpcidadm -D schedan
```

Tenere presente che questo comando disabilita la funzionalità `AutoStart` sulla scheda `Cardn`, quindi per riavviare la sessione su tale scheda oppure per fare in modo che venga avviata automaticamente al successivo riavvio del sistema, è necessario riabilitare la scheda `Cardn` tramite il comando `sunpcidadm -e`.

Per chiudere VNC, utilizzare il seguente comando:

```
# /opt/SUNWspci3/bin/sunpcidadm -D VNC
```

In questo modo, vengono chiuse anche tutte le sessioni SunPCi correnti in modo regolare.

Chiusura del processo daemon SunPCi

Se è necessario chiudere il processo daemon SunPCi (ad esempio per aggiornare il software SunPCi a una nuova versione), è possibile utilizzare un metodo diretto tramite il comando `sunpcidadm` con l'opzione `-t` o `-T` oppure un metodo indiretto tramite l'opzione `-stop` con lo script `/etc/init.d/sunpci3.server`.

Le opzioni `-t` e `-T` del comando `sunpcidadm` indicano al processo daemon SunPCi di eseguire una chiusura regolare di tutte le sessioni SunPCi in esecuzione e quindi di arrestarsi automaticamente. La differenza tra le due opzioni è che `-t` attende la

chiusura di tutte le sezioni prima di ritornare alla shell chiamante, mentre l'opzione `-T` indica al daemon di chiudere tutte le sessioni e di ritornare immediatamente alla shell chiamante.

L'arresto del processo daemon SunPCi non comporta la modifica delle informazioni di configurazione di Boot@Boot nel file `/etc/Master.ini`. Se il daemon SunPCi viene riavviato e inserito in background utilizzando il comando `sunpcidadm` senza opzioni oppure richiamando lo script `/etc/init.d/sunpci3.server` con l'opzione `-start`, tutte le sessioni abilitate verranno riavviate. Questo è il meccanismo utilizzato per chiudere le sessioni SunPCi durante un normale arresto del sistema Solaris.

Esecuzione di modifiche manuali nella configurazione di Boot@Boot

È possibile modificare il file `/etc/Master.ini` per cambiare quanto segue:

- L'opzione `DisplayNum` relativa a Xvnc da utilizzare se esiste già un display che utilizza tale numero, ad esempio su un server Sun Ray
- Lo script `StartupScript` da utilizzare (lo script predefinito è `/opt/SUNWspci3/bin/VNCStartup`)
- Gli argomenti della riga di comando per l'avvio di SunPCi (ad esempio per aggiungere l'opzione `-title stringa_titolo` per le decorazioni del gestore delle finestre oppure per utilizzare un file `.ini` diverso con l'opzione `-p`)
- Gli argomenti della riga di comando per VNC (ad esempio, per visualizzare VNC ad una risoluzione differente, quale 1280 x 1024)

Se è necessario apportare modifiche manuali alle informazioni di configurazione di Boot@Boot nel file `/etc/Master.ini`, ad esempio per cambiare il file di configurazione da utilizzare con la scheda Card1 da `/pc/card1.ini` a `/pc/Win2K.ini`, il daemon SunPCi non elabora immediatamente tali modifiche, in quanto non ha ricevuto indicazioni in merito all'esecuzione delle stesse.

Per indicare al processo software SunPCi che tali modifiche si sono verificate, è necessario utilizzare il comando `sunpcidadm` con l'opzione `-r`. In questo modo il daemon SunPCi viene informato che deve rileggere il file `/etc/Master.ini` e che si deve riconfigurare di conseguenza. Tenere presente che le eventuali modifiche diventano effettive solo dopo il riavvio delle sessioni modificate, quindi per utilizzare il nuovo file `/pc/Win2K.ini` è necessario chiudere e riavviare la sessione SunPCi per la scheda Card1 utilizzando la GUI di SunPCi o il comando `sunpcidadm` con l'opzione `-D`.

Uso di un server X diverso da Xvnc

Per utilizzare un server X diverso da Xvnc per una scheda SunPCi, è necessario aggiungere una riga come quella riportata di seguito nella sezione relativa a tale scheda nel file `/etc/Master.ini`:

```
DisplayName=nomehost:numdisplay
```

Ad esempio, per configurare la scheda Card1 in modo che venga visualizzata sul server X eseguito sulla console dell'host denominato `xyzyz` è necessario aggiungere la seguente voce nella sezione [Card1] del file `/etc/Master.ini`: `DisplayName=xyzyz:0`.

Nota – Sono supportati solo server Sun X e VNC.

▼ Interazione con VNC da un client remoto

1. Installare il pacchetto `SUNWspvn3` sul client remoto.

Il sistema client non deve necessariamente contenere schede SunPCi III, anche se potrebbe.

2. Passare a `vncviewer` reperibile nel seguente percorso:

```
# /opt/SUNWspvn3/bin
```

Viene visualizzata una finestra di dialogo in cui si richiede il nome del server Xvnc e la password dell'utente corrispondente all'account con cui il server Xvnc viene eseguito sul server.

Per fornire queste informazioni direttamente sulla riga di comando, utilizzare un comando simile a quello riportato di seguito:

```
# vncviewer nomehostservernc:numdisplay
```

Sostituire `nomehostservervnc` con il nome del server su cui è in esecuzione VNC e `numdisplay` con il numero del display da utilizzare. Ad esempio:

```
# vncviewer xyz:10
```

Unità estese e software SunPCi III

L'unità estesa è un'associazione di una lettera di unità Windows a una directory del file system Solaris. Con le unità estese, è possibile condividere applicazioni e file di dati tra l'ambiente operativo Solaris e i sistemi operativi Microsoft Windows. Il programma SunPCi III consente di utilizzare un massimo di 22 unità estese per l'archiviazione delle applicazioni e dei file.

Sono disponibili due tipi di unità estese: unità di file system e unità di rete. In questa sezione vengono descritti entrambi i tipi di unità. Entrambe le unità vengono collegate utilizzando Gestione/Esplora risorse.

Unità di file system

L'unità di file system è un'unità estesa associata alle directory di qualsiasi file system Solaris attivato sull'host locale.

Per associare un'unità di file system in Windows 98, vedere la sezione "Accesso ai file e alle directory Solaris in Windows 98" a pagina 141.

Per collegare un'unità di file system in Windows XP Professional, Windows 2000 o Windows NT, vedere la sezione "Accesso ai file e alle directory Solaris in Windows XP Professional, Windows 2000 o Windows NT" a pagina 143.

Unità di rete

L'unità di rete è un'unità estesa che viene attivata in una directory di un PC SunPCi III (PC di emulazione) o di un PC reale. Per attivare un'unità di rete, è necessario disporre di quanto segue:

- SunPCi o un PC che esegue NTBEUI (un protocollo di rete fornito da Microsoft), accertandosi che la condivisione per client Microsoft e la condivisione di file e stampanti siano abilitate. Per ulteriori informazioni, consultare la documentazione di Microsoft Windows.
- Solaris che esegue Samba o PC NetLink.

Per informazioni sull'associazione delle unità di rete e sull'attivazione e la condivisione di unità di rete con un PC di emulazione, consultare la documentazione di Microsoft Windows. Consultare inoltre la documentazione di Samba e PC NetLink per ulteriori informazioni sull'attivazione e la condivisione di unità di rete.

▼ Accesso ai file e alle directory Solaris in Windows 98

In questa sezione viene descritto come assegnare ed utilizzare le unità estese Solaris con il software SunPCi III e Windows 98 mediante Esplora risorse. La procedura è la stessa sia per le unità estese che per quelle di rete.

Per collegare una directory o un'unità Solaris in modo da utilizzarla in Windows 98, effettuare le seguenti operazioni.

1. Fare clic sul pulsante Start, quindi scegliere Programmi, Esplora risorse.

Viene visualizzata la finestra Esplora risorse.

2. Nel menu Strumenti, scegliere Connetti unità di rete.

Viene visualizzata la finestra di dialogo Connetti unità di rete.

3. Fare clic sulla freccia a destra del campo Unità.

Viene visualizzato un elenco di lettere di unità non assegnate.

Nota – Solo in Windows 98, se si tenta di ricollegare l'unità f:, il sistema restituisce il messaggio di errore *Periferica non connessa*. Selezionare una lettera di unità differente.

4. Scorrere l'elenco e fare clic sulla lettera di unità che si desidera scegliere.

La lettera dell'unità viene visualizzata nel campo Unità.

5. Digitare il seguente percorso nell'apposito campo, sostituendo i nomi della directory e della sottodirectory:

```
\\directory\sottodirectory
```

OPPURE

```
\\directory\.
```

Un percorso associato richiede due componenti. Se si desidera associare un'unità a una sottodirectory UNIX contenente un unico elemento, è necessario utilizzare un punto (.) come secondo elemento. Ad esempio:

```
\\home\.
```

Non utilizzare l'asterisco nel percorso di associazione, altrimenti in Microsoft Windows viene visualizzato il messaggio di errore *Periferica non connessa*.

6. **Per associare automaticamente questa unità estesa ad ogni avvio del software SunPCi II, fare clic sulla casella di controllo accanto a Riconnetti all'avvio.**

7. **Fare clic su OK.**

La nuova unità estesa viene visualizzata nella finestra *Esplora risorse*.

▼ Associazione di una lettera di unità ad una directory con un percorso esteso in Windows 98

Per associare un'unità ad una directory UNIX contenente più di due elementi (*/directory/sottodirectory/sottodir2*), è necessario utilizzare i collegamenti simbolici UNIX attenendosi alla seguente procedura.

1. **Creare un collegamento dal file system radice (è necessario aver eseguito l'accesso come superutente), sostituendo il percorso indicato nell'esempio seguente con il percorso desiderato. Digitare il seguente comando:**

```
% ln -s /net/macchina/files1/dir/dir
```

Suggerimento – Per ulteriori informazioni su `ln`, digitare `man ln` per visualizzare le informazioni riportate nelle pagine `man`.

2. **Fare clic sul pulsante Start, quindi scegliere Programmi, Esplora risorse.**
Viene visualizzata la finestra *Esplora risorse*.
3. **Nel menu Strumenti, scegliere Connetti unità di rete.**
Viene visualizzata la finestra di dialogo *Connetti unità di rete*.
4. **Fare clic sulla freccia a destra del campo Unità.**
Viene visualizzato un elenco di lettere di unità non assegnate.
5. **Scorrere l'elenco e fare clic sulla lettera di unità che si desidera scegliere.**
La lettera dell'unità viene visualizzata nel campo *Unità*.
6. **Digitare il seguente percorso nell'apposito campo, sostituendo *dir* con il nome della directory:**

```
\\dir\.
```


7. **Per collegare automaticamente questa unità estesa ad ogni avvio del software SunPCi III, fare clic sulla casella di controllo accanto a Riconnetti all'avvio.**
8. **Fare clic su OK.**

La nuova unità estesa viene visualizzata nella finestra Esplora risorse.

L'unità di rete è ora collegata a */dir*, che rappresenta un collegamento simbolico alla directory di destinazione */net/macchina/files1/dir*.

Installazione delle applicazioni Windows 98 sulle unità estese

È possibile installare le applicazioni Windows 98 sulle unità di emulazione (C: e D:) oppure su qualsiasi unità creata utilizzando Esplora risorse.

Per ulteriori informazioni sulle unità estese, vedere la sezione "Unità estese e software SunPCi III" a pagina 140.

▼ Accesso ai file e alle directory Solaris in Windows XP Professional, Windows 2000 o Windows NT

In Windows XP Professional, Windows NT e Windows 2000, è necessario specificare che un'unità di file system è attivata sul sistema Solaris. A tale scopo, specificare *localhost* come periferica-nodo nella specifica del percorso UNC.

Per collegare un'unità di file system in Windows XP Professional, Windows 2000 o Windows NT, effettuare le seguenti operazioni:

1. **Fare clic sul pulsante Start, quindi scegliere Programmi, Esplora risorse.**
Viene visualizzata la finestra Esplora risorse.
2. **Nel menu Strumenti, scegliere Connetti unità di rete.**
Viene visualizzata la finestra di dialogo Connetti unità di rete.
3. **Fare clic sulla freccia a destra del campo Unità.**
Nel menu viene visualizzato un elenco delle lettere di unità non assegnate.
4. **Scorrere l'elenco e fare clic sulla lettera di unità che si desidera scegliere.**
La lettera dell'unità viene visualizzata nel campo Unità.

5. Digitare il seguente percorso nell'apposito campo, sostituendo i nomi della directory e della sottodirectory:

```
\\localhost\directory\sottodirectory
```

Ad esempio, per collegare un'unità a `/home/utente` sulla workstation Solaris, utilizzare il seguente percorso:

```
\\localhost\home\utente
```

6. Per collegare automaticamente questa unità ad ogni avvio del software SunPCi III, fare clic sulla casella di controllo accanto a **Riconnetti all'avvio**.
7. Fare clic su **OK**.

La nuova unità di file system verrà visualizzata nella finestra Gestione/Esplora risorse alla successiva apertura.

Nota – È possibile collegare percorsi di directory lunghi (ossia percorsi con più di due elementi) in Windows XP Professional, Windows NT e Windows 2000. Ad esempio, è possibile associare il percorso `\\localhost\usr\local\bin` senza utilizzare un collegamento simbolico, mentre è necessario utilizzare il collegamento per associare lo stesso percorso di directory in Windows 98.

Uso dei comandi Copia e Incolla

Il software SunPCi consente di configurare i comandi Copia e Incolla per l'ambiente giapponese in Windows XP Professional, Windows 2000 e Windows NT.

I comandi Copia e Incolla non funzionano su prodotti server per motivi di sicurezza.

Nota – Le informazioni relative ai font non vengono trasmesse durante le operazioni Copia e Incolla. Se si copiano ed incollano font e caratteri speciali tra UNIX e Microsoft Windows, si potrebbero verificare risultati non previsti. Per risultati ottimali, utilizzare testo senza formattazione.

▼ Configurazione delle funzioni Copia e Incolla per i caratteri giapponesi tra Microsoft Windows e Solaris

Per configurare le funzioni Copia e Incolla per i caratteri giapponesi, effettuare le seguenti operazioni.

1. **Chiudere il software SunPCi III.**
2. **Aprire il file `$HOME/pc/SunPC.ini` utilizzando l'editor di testi desiderato.**
3. **Aggiungere le seguenti righe alla fine del file:**

```
[CopyAndPaste]
CodeSet=eucJP
```

4. **Salvare le modifiche e chiudere il file.**

Al successivo avvio del software SunPCi III 3.0, sarà possibile utilizzare le funzioni Copia e Incolla per i caratteri giapponesi.

Nota – Accertarsi che la riga `CodeSet` contenga `eucJP`, come indicato nel Punto 3. Se si tenta di inserire un codice diverso o si commette un errore ortografico, Microsoft Windows visualizza il seguente messaggio: `Warning, bad clipboard translation codeset specified in SunPC.ini file: codeset. Ignoring.` In questo caso, fare clic su OK per continuare. L'esecuzione di Microsoft Windows non viene interrotta, ma le funzioni di Copia e Incolla per i caratteri giapponesi non verranno abilitate.

Stampa da Microsoft Windows con le stampanti Solaris

In questa sezione viene descritto come configurare le impostazioni di Microsoft Windows con il software SunPCi III 3.0 in modo che sia possibile utilizzare la stampante di rete della workstation.

Per collegare una stampante da una workstation Solaris, effettuare quanto segue:

- Collegare la stampante all'hardware di SunPCi III per stampare da Microsoft Windows.

- Collegare la stampante all'hardware Sun non SunPCi III per stampare da Solaris.

Sono noti alcuni problemi di compatibilità hardware, in particolare relativi ai driver, che potrebbero impedire un corretto funzionamento quando si prova a stampare da Microsoft Windows utilizzando hardware Sun non SunPCi III.

Nota – Se si prova a stampare e la rete è occupata, è possibile notare ritardi sia nella stampa che nel reperimento delle informazioni sullo stato della stampante e sul contenuto della coda.

Nota – Il software SunPCi III 3.0 non supporta la stampa da DOS su una stampante UNIX. Sebbene sia possibile scegliere tale opzione durante il processo di impostazione, la stampa non verrà eseguita.

▼ Configurazione di una stampante Solaris da Microsoft Windows

1. **Nel menu Start/Avvio, scegliere Impostazioni, quindi Stampanti.**

Viene visualizzata la finestra Stampanti.

2. **Fare doppio clic sull'icona Aggiungi stampante.**

Viene visualizzata la finestra di dialogo Installazione stampante.

3. **Effettuare le operazioni descritte al Punto a per Windows 98 e quelle descritte al Punto b per Windows XP Professional, Windows 2000 o Windows NT.**

- a. **In Windows 98: Fare clic su Avanti, selezionare Stampante di rete, quindi fare clic sul pulsante Sfoglia.**

Viene visualizzata la finestra di ricerca stampante.

- b. **In Windows XP Professional, Windows 2000 o Windows NT: Selezionare Stampante di rete, fare clic su Avanti, selezionare Sfoglia, quindi fare clic su Avanti.**

Viene visualizzata la finestra Connetti alla stampante.

4. **Fare doppio clic su Tutta la rete per visualizzare tutti i domini connessi alla rete.**

5. **Individuare Host SunPCi nell'elenco dei domini.**

Fare clic sul segno più (+) accanto al nome Host SunPCi per visualizzare l'elenco dei sistemi disponibili nel dominio.

6. Individuare il nome di sistema (server di stampa) corrispondente alla stampante che si desidera utilizzare.

7. Fare doppio clic su tale nome per visualizzare la stampante connessa alla macchina.

Per scegliere il driver di stampa corretto, è necessario conoscere il modello della stampante in uso.

8. Fare clic sul nome di sistema, quindi su OK. Attenersi alle istruzioni visualizzate nelle finestre di dialogo dell'Installazione guidata stampante.

A questo punto, la stampante di rete della workstation può essere utilizzata come stampante di Microsoft Windows. Per ulteriori informazioni sulle modalità di stampa dalle applicazioni di Microsoft Windows, consultare la documentazione fornita con la copia in uso di Microsoft Windows.

Limitazioni all'uso di screen saver

Evitare di utilizzare un programma screen saver di Microsoft Windows in una finestra di SunPCi III ridotta a icona. Quando la finestra non è visualizzata, il programma screen saver continua a consumare inutilmente risorse di sistema.

Se si utilizza la modalità di risparmio energia di Windows 2000 o Windows XP Professional per spegnere il monitor, evitare lo screen saver Labirinto 3D, in quanto genera conflitti con il timer della modalità di risparmio energia e non consente l'attivazione di tale modalità.

La visualizzazione di alcuni screen saver 3D risulta lenta nei sistemi operativi Windows 2000 e Windows XP Professional. Si tratta di un comportamento previsto che non interferisce con la funzionalità dello screen saver.

Nota – Per evitare possibili conflitti tra screen saver e SunPCi, disabilitare gli screen saver durante l'uso di SunPCi.

Risoluzione dei problemi

Nelle sezioni di questa appendice vengono descritti i problemi noti relativi al software SunPCi III 3.0. Vengono inoltre forniti i suggerimenti per risolvere alcuni dei problemi che si potrebbero verificare durante l'esecuzione del software SunPCi.

In questa appendice vengono trattati i seguenti argomenti:

- "Assistenza in caso di problemi" a pagina 149
- "SunPCi III Problemi hardware" a pagina 150
- "SunPCi III Problemi software" a pagina 157
- "Problemi relativi alla rete e a SunFSD" a pagina 170
- "Problemi di Windows XP Professional e Windows 2000" a pagina 176
- "Problemi relativi a Windows NT" a pagina 185
- "Problemi relativi a Windows 98" a pagina 191
- "Microsoft Windows Problemi relativi ad applicazioni" a pagina 193

Assistenza in caso di problemi

In caso di domande o problemi relativi al prodotto SunPCi III 3.0 (quali una "schermata blu" in Windows NT), contattare l'assistenza tecnica. Nel messaggio di posta elettronica includere le seguenti informazioni:

- Messaggi di errore visualizzati o funzionamento anomalo del software
- Applicazione in uso (compreso il relativo numero di versione)
- Operazione in corso nell'applicazione nel momento in cui si è verificato il problema
- Operazioni da effettuare per ricreare il problema (molto importante)
- File di log relativo alla sessione SunPCi

Il software SunPCi III 3.0 crea un file di log separato per ciascuna scheda installata nel sistema. In base all'impostazione predefinita, la registrazione è attivata, i file di log sono denominati *Cardn.log* (dove *n* è il numero della scheda SunPCi III) e sono situati nella directory */var/preserve/sunpcilogs*. In caso di errori irreversibili, un messaggio dovrebbe essere inviato al file di log, alla finestra della console e alla finestra di avvio. In questo caso, allegare l'intero file di log al messaggio di posta elettronica o al rapporto sui bug.

Il file di configurazione della registrazione è denominato */etc/opt/SUNWspci3/log.conf* e in base all'impostazione predefinita contiene quanto segue:

```
; Questo file controlla la funzione di registrazione di SunPCi. Tramite
; questo file, la registrazione viene abilitata (impostazione
; predefinita) o disabilitata. Nella sezione LogConfig di seguito,
; rimuovere il commento dalla riga Status = Disabled per disabilitare
; tutta la registrazione di SunPCi.
;
; È inoltre possibile cambiare la destinazione del file di log.
; Rimuovere il commento dalla voce Directory di seguito e cambiare la
; directory in una qualsiasi directory che disponga di autorizzazioni
; globali in lettura e scrittura. I file di log verranno creati nella
; directory specificata. La directory predefinita è
; /var/preserve/sunpcilogs/

[LogConfig]
; Status = Disabled
; Directory = /var/preserve/sunpcilogs/
```

Seguire le istruzioni riportate nel file per disabilitare la registrazione o per cambiare la destinazione del file di log.

SunPCi III Problemi hardware

In questa sezione vengono trattati i seguenti argomenti:

- “Messaggi di errore relativi all’hardware” a pagina 151
- “Problemi del mouse” a pagina 152
- “Problema dell’unità a dischetti” a pagina 152
- “Problemi dell’unità CD-ROM” a pagina 153
- “Problemi del monitor” a pagina 154
- “Problema di gestione dell’alimentazione” a pagina 156
- “Problemi di connessione USB e Firewire” a pagina 157

Messaggi di errore relativi all'hardware

Nella tabella seguente sono riportati alcuni messaggi di errore derivanti da problemi hardware insieme alle possibili cause e soluzioni.

TABELLA A-1 Messaggi di errore di SunPCi III

| Messaggio di errore | Possibile causa | Soluzione |
|--|---|--|
| Driver non trovato. Impossibile connettersi alla periferica. | Il sistema non riesce ad identificare la periferica PCI. È possibile che la scheda SunPCi III non sia installata correttamente nello slot PCI. | Rimuovere e reinstallare la scheda SunPCi III come descritto nella <i>SunPCi III Guida introduttiva all'installazione</i> . |
| Impossibile caricare i driver di SunPCi III. È attiva un'altra sessione? | È possibile che questo messaggio venga visualizzato per uno dei seguenti motivi: <ul style="list-style-type: none">• È già in esecuzione una sessione SunPCi III.• La scheda SunPCi III è stata rimossa e reinstallata in un altro slot PCI del sistema.• Il software SunPCi III è stato avviato senza aver riavviato prima il sistema in seguito all'installazione della scheda. | Eseguire l'operazione appropriata: <ul style="list-style-type: none">• Chiudere l'altra sessione prima di eseguire nuovamente il software SunPCi III.• Se possibile, rimuovere la scheda ed installarla nello slot PCI in cui si trovava in precedenza.• Accedere come superutente, digitare <code>halt</code> al prompt <code>#</code> per arrestare nuovamente il sistema, quindi riavviarlo al prompt <code>ok</code> utilizzando <code>boot -r</code>. |
| Impossibile caricare il driver. SunPCi III non riesce ad accedere alla periferica. | È possibile che la scheda SunPCi III non sia installata correttamente nello slot PCI. | Accertarsi che la scheda sia inserita saldamente nello slot PCI. |
| Il sistema non è riuscito a trasferire i dati del file dai buffer. | È stato esaurito lo spazio su disco nel file system dell'host. | Liberare spazio sul file system dell'host. |

Problemi del mouse

Nella TABELLA A-2 sono riportati alcuni tra i problemi più comuni relativi al mouse, insieme alle possibili cause e soluzioni.

TABELLA A-2 Problemi del mouse

| Problema | Possibile causa | Soluzione |
|--|---|--|
| Sul desktop di SunPCi III appaiono due puntatori del mouse (Windows 98). | È possibile che non siano stati ancora installati i driver del software SunPCi III per Microsoft Windows o che il mouse non sia ancora stato collegato. | Per utilizzare il mouse prima di installare i driver, scegliere Collega mouse nel menu Opzioni oppure premere la combinazione di tasti Meta-M. Una volta installati i driver, il mouse funziona correttamente. |
| In Windows 2000 il puntatore si sposta lentamente. | Il puntatore si sposta lentamente se il monitor è impostato sulla modalità a 16 o 24 bit. | Consultare la sezione "Problema relativo al puntatore doppio del mouse" a pagina 178. |
| Il movimento del puntatore del mouse appare irregolare dopo l'installazione di SunPCi III. | È possibile che non siano stati ancora installati i driver del software SunPCi III per Microsoft Windows quando si esegue un aggiornamento o un'installazione personalizzata. | Per informazioni sull'installazione dei driver, consultare il capitolo relativo all'uso del sistema operativo. Una volta completata l'installazione dei driver, il movimento del puntatore del mouse risulterà molto più regolare. |

Problema dell'unità a dischetti

È possibile che si verifichino dei conflitti tra il software SunPCi III e il programma Solaris Volume Manager (`volmgr`) per il controllo dell'unità a dischetti. Volume Manager fornisce i servizi di attivazione automatica delle periferiche collegate al sistema, come le unità a dischetti.

Tali conflitti si verificano quando Volume Manager è abilitato sul sistema e si tenta di accedere ad un'unità a dischetti mediante una finestra di SunPCi III. In questo caso, viene visualizzato un messaggio di errore e l'accesso al dischetto viene negato.

Poiché, in base all'impostazione predefinita, al momento dell'installazione del software SunPCi III il supporto di Volume Manager è disabilitato per le unità a dischetti, generalmente non si verificano problemi. Tuttavia, se Volume Manager viene nuovamente abilitato sul sistema, è possibile che in seguito si verifichino dei problemi.

Se viene negato l'accesso alle unità a dischetti mediante SunPCi III, è necessario disabilitare Volume Manager e riavviare la finestra di SunPCi III. Se il problema persiste, disabilitare Volume Manager e riavviare il sistema.

Per disabilitare Solaris Volume Manager, effettuare le seguenti operazioni:

1. **Accertarsi che il software SunPCi III non sia in esecuzione.**
2. **Accedere come superutente al sistema.**
3. **Disabilitare Volume Manager inserendo il seguente comando:**

```
# /opt/SUNWspci3/bin/vold_floppy_disable
```

4. **Eseguire lo scollegamento da superutente.**
5. **Riavviare tutte le finestre del software SunPCi III.**

Problemi dell'unità CD-ROM

Nella TABELLA A-3 vengono descritti alcuni problemi che si possono verificare con le unità CD-ROM insieme alle possibili cause e soluzioni.

TABELLA A-3 Problemi dell'unità CD-ROM

| Problema | Possibile causa | Soluzione |
|--|---|--|
| Quando viene inserito o espulso un CD in un'unità CD-ROM, non è più possibile accedere all'altra unità CD-ROM. | Nel sistema sono presenti due unità CD-ROM SCSI. | È necessario selezionare l'unità CD-ROM da utilizzare con il software SunPCi III. |
| Quando si fa doppio clic sull'unità CD-ROM in Gestione risorse di Windows NT, viene visualizzato il seguente messaggio: Unità non pronta. Annulla/Riprova/Tralascia? | È possibile che l'unità CD-ROM in uso non sia fornita da Sun. | Il software SunPCi III supporta solo unità CD-ROM fornite da Sun. Sostituire l'unità CD-ROM nel sistema con un'unità fornita da Sun. |
| La riproduzione di un CD audio con l'utilità workman di Solaris provoca un arresto di Windows NT. L'avvio di Windows NT durante la riproduzione di un CD audio interrompe temporaneamente il CD audio. | L'unità CD-ROM è condivisa da Solaris e Microsoft Windows. Non appena Microsoft Windows rileva la presenza del CD, lo interrompe temporaneamente. | Disabilitare la funzione di rilevamento del CD in Solaris o in Microsoft Windows. Il CD non può essere condiviso da entrambi i sistemi operativi. Tenere presente che una volta disabilitata la funzione di rilevamento del CD in un sistema operativo, affinché questo possa riconoscerlo, è necessario attivare manualmente il CD. |
| Quando si inserisce un disco DVD nell'unità CD-ROM, il disco non viene riconosciuto. | Il software SunPCi III supporta solo i dischi di dati DVD. | Utilizzare solo dischi di dati DVD formattati. |

Impostazione dell'unità CD-ROM

Se sulla workstation sono state installate più unità CD-ROM SCSI, è necessario specificare l'unità che si desidera utilizzare con il software SunPCi III. Per impostare l'unità CD-ROM, effettuare le seguenti operazioni:

1. Avviare il software SunPCi III.

Nella finestra della console dalla quale viene avviata l'applicazione viene visualizzato il seguente messaggio:

```
sunpci3: Il file SunPCi.ini non specifica un'unità CD
        viene usato /vol/dev/aliases/cdrom0
```

2. Nel menu Opzioni, scegliere Collega CD-ROM.

Viene visualizzata la finestra di dialogo per la specifica del file della periferica CD-ROM.

3. Digitare il percorso dell'unità CD-ROM che si desidera utilizzare (ad esempio, /vol/dev/aliases/cdrom0).

4. Fare clic su OK.

5. Uscire da tutti i sistemi operativi Microsoft Windows.

6. Dal menu File della finestra SunPCi III, scegliere Ripristina PC.

Quando viene riavviato, il software SunPCi III utilizza l'unità CD-ROM specificata.

Problemi del monitor

Quando si utilizza la visualizzazione remota di SunPCi III, utilizzare una workstation Sun come periferica di visualizzazione. Se si esegue una visualizzazione remota di SunPCi III tramite una workstation non Sun, è possibile che si ottengano prestazioni non soddisfacenti o che il software non funzioni.

La visualizzazione remota di SunPCi III è supportata solo quando la periferica di visualizzazione è una workstation Sun.

Visualizzazione a 24 bit su Sun Blade 100

Per visualizzare i colori a 24 bit nella finestra di SunPCi III da una workstation Sun Blade™ 100 con un frame buffer M64, effettuare le seguenti operazioni.

1. Aprire una finestra di terminale ed eseguire l'accesso in qualità di superutente.

2. Utilizzare un editor di testi per aprire il file `/usr/dt/config/Xservers` e modificare l'ultima riga del file in modo che contenga la stringa seguente:

```
:0 Local local_uid@console root /usr/openwin/bin/Xsun :0
-nobanner -dev /dev/fb defdepth 24
```

3. Salvare e chiudere il file.
4. Digitare il seguente comando per individuare l'attuale impostazione della risoluzione:

```
# m64config -prconf
```

5. Digitare il seguente comando per impostare la visualizzazione dei colori a 24 bit:

```
# m64config -depth 24 -res impostazione-corrente-risoluzione
```

Utilizzare l'impostazione della risoluzione ottenuta mediante il comando `m64config -prconf`. Ad esempio, digitare: `m64config -depth 24 -res 1152x900x76`.

6. Digitare il seguente comando per confermare che la profondità della finestra principale è stata impostata su 24 piani colore:

```
# xdpinfo
```

7. Riavviare il sistema.

Risoluzione video dei monitor esterni

Nella TABELLA A-4 sono indicate le risoluzioni dei video VGA esterni supportati dal software SunPCi III. Per ottenere i migliori risultati, aumentare la quantità di memoria video disponibile da 8 MB (valore predefinito) a 32 MB. Per informazioni su questa modifica, vedere la sezione "Esecuzione di videogiochi sulla piattaforma SunPCi III" a pagina 215.

Nota – Tenere presente che l'aumento della memoria video comporta una riduzione della memoria disponibile sul sistema. Per ulteriori indicazioni, vedere la sezione "Aumento della memoria di sistema" a pagina 214.

Prima di modificare la risoluzione o l'intensità di colore del monitor in uso, chiudere tutte le applicazioni e salvare i dati. Non è necessario provare una nuova impostazione prima di applicarla. Nella tabella riportata di seguito sono indicate le risoluzioni disponibili.

TABELLA A-4 Risoluzioni video dei monitor esterni (VIA S3 Graphics ProSavage DDR)

| Risoluzione (pixel) | Intensità colore (numero di colori) |
|---------------------|--|
| 640 x 480 | 8, 16, 32 |
| 800 x 600 | 8, 16, 32 |
| 1024 x 768 | 8, 16, 32 |
| 1280 x 1024 | 8, 16, 32 |
| 1600 x 1200 | 8, 16, 32 |
| 1920 x 1440 | 8, 16 |

Monitor esterni in Windows NT

Se per il monitor esterno si seleziona un valore di risoluzione video superiore alla risoluzione massima effettiva del monitor, è possibile che Windows NT si blocchi. In questo caso, utilizzare il comando Ripristina PC disponibile nel menu File di SunPCi per riavviare Windows NT. Quando richiesto, selezionare l'opzione VGA per Windows NT. Windows NT viene avviato e viene visualizzato un desktop con una risoluzione di 640 x 480 pixel, che può essere modificata utilizzando il Pannello di controllo.

Problema di gestione dell'alimentazione

Se SunPCi III 3.0 è in esecuzione (scheda SunPCi III avviata) e si tenta di uscire o di sospendere il sistema UltraSPARC, l'operazione non viene eseguita correttamente e il software sunpci3drv visualizza il seguente messaggio sulla console:

```
sunpci3drv: sunpci_detach() Can't Suspend, there are N sessions running.
```

Uscire dalla finestra di SunPCi III 3.0 prima di arrestare il sistema.

Problemi di connessione USB e Firewire

In caso di problemi con i controller USB o Firewire oppure se non è possibile collegare periferiche (quali fotocamere digitali o unità CD-RW esterne) a questi controller, accertarsi che la scheda principale di SunPCi e la scheda e la piastra posteriore dei controller USB/Firewire siano posizionati e installati correttamente.

A volte, è possibile che una delle due schede si sposti al momento dell'installazione e del posizionamento dell'altra.

Prima di completare l'installazione verificare sempre che entrambe le schede siano posizionate correttamente negli appositi slot PCI.

SunPCi III Problemi software

In questa sezione vengono trattati i seguenti argomenti:

- "Messaggi di errore relativi all'hardware" a pagina 151
- "Messaggi di errore di avvio del software" a pagina 159
- "Problemi dell'unità disco rigido di emulazione" a pagina 160
- "Problema di limitazione del file system FAT16" a pagina 161
- "Problema di compatibilità dei file system" a pagina 162
- "Suddivisione in partizioni del file system di un'unità di emulazione di grandi dimensioni per Windows NT4 TS" a pagina 163
- "Problemi delle unità di emulazione e del software Windows XP Professional, Windows 2000 e Windows NT" a pagina 163
- "Esecuzione del backup di un'unità C: di emulazione" a pagina 164
- "Uso di più sistemi operativi Microsoft Windows" a pagina 165
- "Creazione di partizioni di avvio" a pagina 165
- "Problema relativo ai collegamenti obsoleti Solaris" a pagina 165
- "File Master.ini mancante dopo l'installazione di fabbrica" a pagina 166
- "Problemi relativi a workstation Sun Blade e server Sun Enterprise" a pagina 166
- "Problema relativo a più schede e Microsoft Windows" a pagina 167
- "Configurazione della rete virtuale tramite il software SunPCi III" a pagina 167
- "Problema di visualizzazione in una sessione Xinerama" a pagina 168
- "Installazione di Microsoft Windows dal CD-ROM" a pagina 168
- "Problemi relativi all'installazione di applicazioni sul file system Solaris" a pagina 168
- "Visualizzazione dei nomi abbreviati" a pagina 169
- "Problema relativo all'orologio di sistema e all'ora legale" a pagina 169
- "Problema relativo alle funzioni Copia e Incolla per i caratteri giapponesi" a pagina 169

Messaggio di errore di installazione

È possibile che nella finestra della console venga visualizzato un messaggio di errore durante o dopo l'installazione di SunPCi III. Nella tabella seguente viene descritto il messaggio e le azioni che è possibile effettuare per risolvere questo problema:

TABELLA A-5 Messaggio di errore di installazione

| Messaggio | Azione consigliata |
|--------------------------|---|
| Driver failed to attach. | <p>I motivi della visualizzazione di questo messaggio sono diversi:</p> <ol style="list-style-type: none">1. La workstation deve essere riavviata dopo l'installazione. Riavviare la workstation utilizzando il comando Solaris <code>boot -r</code>, quindi riavviare il software SunPCi III.2. La scheda SunPCi III non è inserita saldamente nello slot PCI. Riposizionare la scheda.3. Se nessuna delle due azioni precedenti risolve il problema, è possibile che la scheda SunPCi III sia difettosa. Per informazioni sull'assistenza, fare riferimento alla <i>SunPCi III Guida introduttiva all'installazione</i>.4. È possibile che sia necessario aggiornare la memoria PROM (Programmable Read-Only Memory) OpenBoot™ del sistema. Richiedere al centro di assistenza se è disponibile una memoria PROM OpenBoot aggiornata per la configurazione del sistema in uso. |

Messaggi di errore di avvio del software

Durante la procedura di avvio di SunPCi III 3.0, è possibile che venga visualizzato uno dei messaggi di errore riportati di seguito.

TABELLA A-6 Messaggi di errore di avvio del software

| Messaggio | Descrizione |
|------------------------------|--|
| Comando non trovato | Accertarsi che la directory predefinita del programma SunPCi III, /opt/SUNWspci3/bin, sia contenuta nella variabile di ambiente \$PATH. Per impostare la variabile \$PATH, fare riferimento alla documentazione di Solaris. |
| Versione corretta di Solaris | Se nella workstation non è presente la corretta versione di Solaris, è possibile che si verifichino problemi quando si tenta di avviare il software SunPCi III. Il software SunPCi III richiede almeno l'installazione Configurazione per l'utente finale, Configurazione per sviluppatori o Prodotto completo di Solaris. Non è possibile eseguire il software SunPCi III se è stata installata esclusivamente la Configurazione base del sistema. Per determinare il sistema installato sulla workstation, rivolgersi all'amministratore di sistema. |

Problemi dell'unità disco rigido di emulazione

Nella tabella seguente vengono riportate alcune domande frequenti sulle unità di emulazione di dimensioni elevate e le relative risposte.

TABELLA A-7 Problemi dell'unità disco rigido di emulazione

| Descrizione del problema | Causa | Soluzione |
|---|---|---|
| Perché una nuova unità di emulazione creata come file di 8 GB risulta avere una dimensione pari a 2 GB? | DOS è in grado di riconoscere una dimensione massima di file pari a 2 GB per un'installazione FAT. | Consultare la sezione "Problema di limitazione del file system FAT16" a pagina 161. È necessario suddividere l'unità di emulazione in più partizioni. I 6 GB rimanenti nel file di unità di emulazione possono essere utilizzati per creare ulteriori partizioni. Inoltre, è possibile eseguire una nuova installazione del sistema operativo utilizzando l'installazione automatica NTFS. |
| Unità di emulazione a doppio avvio non supportate. | Il software SunPCi III 3.0 non supporta unità di emulazione a doppio avvio. | Per eseguire versioni diverse di Microsoft Windows, creare un'unità di emulazione per ciascun sistema operativo e installare il sistema e le relative applicazioni sull'unità di emulazione. Per passare tra i diversi sistemi operativi, scegliere Collega unità nel menu Opzioni. |
| Collegamento dell'unità C. | Per poter collegare l'unità C: in qualsiasi momento, modificare le autorizzazioni sull'unità. La modifica delle autorizzazioni consente di impedire ad altri utenti di collegarsi all'unità C: anche quando non si sta utilizzando il programma SunPCi III. | Per modificare le autorizzazioni sull'unità C:, digitare il seguente comando: <code>% chmod 600 ~/pc/c.diskimage</code> Questo comando rende l'unità inaccessibile per gli altri utenti. |
| Messaggio di errore relativo al disco: Disco non di sistema errore del disco all'avvio. | È possibile che l'unità C: sia danneggiata o che il dischetto inserito nell'unità A: non sia un dischetto di avvio. | Se l'unità A: non contiene alcun dischetto, eliminare il file dell'unità C: predefinito in <code>\$HOME/pc (~/pc/sunpc.ini)</code> , quindi riavviare il software. |

TABELLA A-7 Problemi dell'unità disco rigido di emulazione

| Descrizione del problema | Causa | Soluzione |
|--|---|---|
| Perché dopo aver creato una nuova unità di emulazione FAT da 8 GB e aver installato Microsoft Windows la partizione del sistema operativo non viene avviata? | Quando si crea il nuovo file di unità di emulazione, SunPCi crea automaticamente una partizione di 2 GB, utilizzando i primi 2 GB della nuova unità disco. Se il sistema Microsoft Windows è stato installato nell'altra partizione costituita dai 6 GB rimanenti, DOS non è in grado di riconoscerlo e il software SunPCi III non può essere avviato da tale partizione. | È necessario creare una nuova partizione di 2 GB per il sistema Microsoft Windows. Consultare la sezione "Problema di limitazione del file system FAT16" a pagina 161. Inoltre, è possibile eseguire una nuova installazione del sistema operativo utilizzando l'installazione automatica NTFS. |
| È stata creata una partizione sulla quale è stato installato Windows NT. Perché non viene avviata? | Se la partizione creata è situata ad una distanza superiore a 4 GB dall'inizio dell'unità di emulazione, tale partizione non viene avviata. | È necessario installare Windows NT sulla prima partizione dell'unità di emulazione. Consultare la sezione "Problema di limitazione del file system FAT16" a pagina 161. |
| Esiste un limite per il numero di partizioni consentite su una singola unità di emulazione? | No, il numero di partizioni è illimitato, tuttavia esistono altre limitazioni. | Per creare più partizioni su un'unità di emulazione, è necessario utilizzare PartitionMagic. Tenere presente che Microsoft Windows e DOS riconoscono solo 26 lettere per le unità e che alcune lettere sono già associate come impostazione predefinita (ad esempio, A:, C:, D: o E: e f: in Windows 98). Per ulteriori informazioni, consultare la documentazione di PartitionMagic. |

Problema di limitazione del file system FAT16

Il software SunPCi III 3.0 consente di creare file di unità di emulazione di dimensioni massime pari a 40 GB. Tuttavia, se l'unità di emulazione utilizza il file system FAT16, a causa di una limitazione tipica di questo file system, solo i primi 2 GB di spazio su disco sono accessibili.

Dopo aver installato e avviato un sistema operativo Microsoft Windows, è possibile riformattare, convertire e/o risuddividere in partizioni l'unità di emulazione impostando un altro file system, ad esempio FAT32 o NT File System (NTFS). È anche possibile creare nuove partizioni oppure ridimensionare o riformattare quelle esistenti. A tale scopo, è possibile utilizzare pacchetti software di terze parti, ad

esempio PowerQuest PartitionMagic o ServerMagic oppure le utility presenti in alcuni sistemi operativi Microsoft Windows, ad esempio Gestione disco di Windows XP Professional, Windows 2000 e Windows NT.

Problema di compatibilità dei file system

Dopo la suddivisione in partizioni o la conversione dello spazio su disco in un file system differente, alcuni sistemi operativi possono vedere i file system convertiti, mentre altri non sono in grado. La tabella seguente indica l'accessibilità allo spazio su disco convertito tra i sistemi operativi supportati dal software SunPCi III. Un segno di spunta in una colonna indica l'accessibilità comune ai formati dei file system tra i diversi sistemi operativi.

TABELLA A-8 Accessibilità comune tra i file system convertiti

| File system Formati | Sistemi operativi | | | | | | |
|------------------------|---|-------------------------------------|---|-----------------------------|-----------------------------|-------------------------|------------------------------|
| | ¹ Windows XP Professional | ¹ Windows 2000 Server | ¹ Windows 2000 Professional | ¹ Windows NT4 TS | ¹ Windows NT4 WS | ¹ Windows 98 | ² Caldera OpenDOS |
| FAT16 | ✓ | ✓ | ✓ | ✓ | ✓ | ✓ | ✓ |
| FAT32 | ✓ | ✓ | ✓ | ✓ | ✓ | ✓ | |
| NTFS 4 | ✓ | ✓ | ✓ | ✓ | ✓ | | |
| NTFS 5 ³ | ✓ | ✓ | ✓ | | | | |

¹ Per suddividere in partizioni o convertire un'unità, è possibile utilizzare le utility NTFS e FAT32 di Microsoft Windows oppure PartitionMagic. Inoltre, il software SunPCi III 3.0 è stato testato con prodotti di terze parti ServerMagic per i sistemi operativi server supportati e PartitionMagic per i file system non server supportati.

² Se il formato viene convertito in FAT32, NTFS 4 o NTFS 5, non è più possibile avviare un'unità di emulazione e visualizzarla con OpenDOS.

³ NTFS 5, eseguibile su Windows 2000, *non* è compatibile con NTFS 4 eseguibile su Windows NT 4, anche se entrambi i prodotti vengono spesso citati con la designazione comune NTFS. Prima di eseguire conversioni o suddivisioni in partizioni, verificare la versione che si desidera utilizzare.

Utilizzare il prodotto di terze parti PowerQuest ServerMagic per la gestione dei file system sulle installazioni server. Utilizzare il prodotto PowerQuest PartitionMagic per la gestione dei file system su installazioni diverse dai server. Questi prodotti sono disponibili sul sito Web di PowerQuest al seguente URL:

<http://www.powerquest.com>

Per ulteriori informazioni sulle partizioni, le partizioni di avvio e le limitazioni dei file system, consultare la documentazione *ServerMagic User Guide* e la relativa Guida in linea, oppure la documentazione *PartitionMagic User Guide* e la relativa Guida in linea.

Suddivisione in partizioni del file system di un'unità di emulazione di grandi dimensioni per Windows NT4 TS

Dopo un'installazione personalizzata di Windows NT4 TS, si presentano alcune problematiche specifiche della configurazione del file system. La prima volta che si tenta di espandere un'unità in Microsoft Windows utilizzando il software PowerQuest PartitionMagic 4.0, viene visualizzato il seguente messaggio di errore:

```
init failed Error 117 partition drive letter can't be identified
```

Per estendere l'unità oltre 2 GB tramite PowerQuest PartitionMagic 4.0, utilizzare i due dischetti di avvio di salvataggio creati durante l'installazione di ServerMagic. Dopo aver inserito il secondo dischetto di salvataggio, viene avviato ServerMagic. Per estendere la partizione oltre 2 GB, è necessario aprire il menu Operation di ServerMagic, quindi eliminare la prima partizione successiva a quella da 2 GB. Evidenziare la prima partizione, quindi nel menu Operation scegliere Resize/Move per espandere la partizione fino alla dimensione completa definita tramite il comando per la creazione di unità della GUI di SunPCi.

Una volta convertita la partizione di avvio nel formato di file NTFS o FAT32, non è possibile effettuare l'avvio in OpenDOS. Questa è una limitazione nota. Per ulteriori informazioni, vedere la sezione "Problema di limitazione del file system FAT16" a pagina 161.

Dopo la conversione del file system, il sistema operativo Microsoft Windows installato è in grado di accedere all'intero spazio disponibile sul disco. Tuttavia, prima di avviare questa conversione, consultare la sezione "Problema di compatibilità dei file system" a pagina 162.

Problemi delle unità di emulazione e del software Windows XP Professional, Windows 2000 e Windows NT

In questa sezione vengono descritte alcune delle proprietà relative ai formati dei file system delle unità disco rigido di emulazione eseguite in Windows XP Professional, Windows 2000 o Windows NT. Per ulteriori informazioni, vedere anche la sezione "Unità di emulazione e software SunPCi III" a pagina 13.

FAT (denominato anche FAT16 e FAT32) e NTFS (NT File System) sono i formati di file system utilizzati con i dischi rigidi di Microsoft Windows. Il file system NTFS prevede un numero superiore di meccanismi di recupero dagli errori e garantisce pertanto una maggiore stabilità rispetto al formato FAT, con lo svantaggio di ridurre in minima parte le prestazioni.

Nella documentazione di Microsoft Windows inclusa nel pacchetto di installazione di Microsoft Windows vengono descritte le differenze tra i file system FAT e NTFS.

Esecuzione del backup di un'unità C: di emulazione

Dopo l'installazione di Microsoft Windows, è necessario eseguire periodicamente una copia dell'immagine del disco dell'unità C:. In questo modo, è possibile conservare una copia di backup dell'unità che potrà essere utilizzata per ripristinare il contenuto di tale unità in qualsiasi momento.

1. Individuare l'immagine del disco dell'unità C:.

L'immagine dovrebbe essere situata nella sottodirectory `pc` della directory principale della workstation. Per visualizzare il contenuto della directory, digitare i seguenti comandi:

```
% cd ~/pc
% cat SunPC.ini (o il nome del file .ini per questa unità C:.)
```

Viene visualizzato un elenco di file, compreso il nome assegnato all'unità C: durante l'installazione (ad esempio, `C.diskimage`).

2. Eseguire una copia del file.

Digitare il seguente comando, specificando il nome dell'unità disco rigido e il nome che si desidera assegnare alla copia:

```
% cp C.diskimage C.diskimage.copy
```

Uso di più sistemi operativi Microsoft Windows

Il metodo migliore per utilizzare più versioni di Microsoft Windows con SunPCi consiste nell'installare ciascun sistema operativo in un file di unità di emulazione separato. Si consiglia di non caricare più sistemi operativi su un'unica unità. Per cambiare sistema operativo, sarà sufficiente utilizzare il comando Collega unità disco rigido del menu Opzioni per passare a un'altra unità di emulazione.

Ad esempio, se si desidera attivare il doppio avvio del software SunPCi III con Windows XP Professional, Windows 2000, Windows NT o Windows 98, è sufficiente creare un'altra unità C:. Per cambiare sistema operativo, sarà sufficiente utilizzare il comando Collega unità disco rigido del menu Opzioni per scegliere il file dell'unità C: sul quale è installato il sistema operativo corrispondente. Quindi, ripristinare il software SunPCi III.

Nota – Per utilizzare le diverse versioni di Microsoft Windows installate in partizioni separate, è necessario installare un'utility per la creazione di partizioni di avvio. L'utility BootMagic, fornita insieme a PartitionMagic, e l'utility ServerMagic sono state testate con il software SunPCi III.

Creazione di partizioni di avvio

Una *partizione di avvio* è una partizione del disco sulla quale è stato installato un sistema operativo, ad esempio Windows XP Professional, Windows 2000, Windows NT o Windows 98. Ciascuna versione di Microsoft Windows prevede alcuni requisiti particolari per le partizioni di avvio. La documentazione del sistema operativo Microsoft Windows e il manuale *PartitionMagic User Guide* contengono informazioni dettagliate sui requisiti di ciascun sistema operativo. Se si utilizza PartitionMagic come utility disco, consultare il manuale dell'utente e la Guida in linea dell'applicazione per ulteriori informazioni sulle partizioni di avvio.

Problema relativo ai collegamenti obsoleti Solaris

Se esistono collegamenti obsoleti a file nel file system della workstation (quali, collegamenti simbolici a file o directory eliminate o spostate), aggiornare o rimuovere i collegamenti. Altrimenti, la consultazione del file system può causare il blocco di Microsoft Windows.

File `Master.ini` mancante dopo l'installazione di fabbrica

Se si utilizza il software SunPCi III 3.0 preinstallato o si installa il software SunPCi III 3.0 prima dell'hardware, il file `/etc/Master.ini` non viene creato e viene visualizzato il messaggio seguente quando si prova ad aprire per la prima volta SunPCi III:

```
ERRORE. Nessuna scheda specificata nel file Master.ini.
```

Per eseguire il software SunPCi III 3.0 correttamente, occorre forzare un nuovo caricamento del driver SunPCi Solaris nonché la creazione del file `/etc/Master.ini` effettuando quanto segue:

1. **Selezionare la directory** `/opt/SUNWspci3/drivers/solaris` **nel software SunPCi III 3.0.**
2. **Digitare il comando** `sunpload`.

Nota – Per un corretto funzionamento del comando `sunpload`, eseguirlo dalla directory principale.

Questo comando ricarica il driver Solaris per il software SunPCi III 3.0 e crea il file `/etc/Master.ini`, contenente le informazioni di configurazione necessarie per eseguire correttamente il software SunPCi III 3.0.

Problemi relativi a workstation Sun Blade e server Sun Enterprise

Se si dispone di una scheda SunPCi III preinstallata in una workstation Sun Blade™ o di un server Sun Enterprise™ oppure se la versione del software non è SunPCi III 3.0, potrebbe essere necessario installare il software SunPCi III 3.0 dopo aver configurato l'immagine Solaris preinstallata.

- **Per verificare se il software SunPCi III è già installato, digitare il seguente comando al prompt di sistema:**

```
% pkginfo -l SUNWspci3
```


Se il sistema restituisce un messaggio simile al seguente, occorre installare il software SunPCi III 3.0 dal CD:

```
ERRORE: informazioni per "SUNWspci3"
```

Problema relativo a più schede e Microsoft Windows

Nelle installazioni di più schede, selezionare uno dei file di configurazione (.ini) che fanno riferimento alle unità di emulazione desiderate utilizzando il comando `sunpci -p`. Per ulteriori informazioni, consultare la documentazione *SunPCi III 3.0 Manuale dell'utente*.

Configurazione della rete virtuale tramite il software SunPCi III

Se si sta installando il software SunPCi III 3.0 su un sistema UltraSPARC con più interfacce di rete, lo script di avvio di SunPCi III visualizza il seguente messaggio:

```
SunPCi: questa macchina dispone di più interfacce di rete. Se si
utilizza una rete SunPC, è necessario impostare la variabile di
ambiente NVL_INTERFACE per indicare l'interfaccia di rete
desiderata. Specificare netstat -i per un elenco di interfacce su
questa macchina.
```

Inserire il nome dell'interfaccia nello script, ad esempio, se il comando `netstat -i` restituisce uno dei seguenti nomi: `hme0`, `hme1` o `eri0`, inserire il nome nello script. Accertarsi di utilizzare il nome Ethernet corretto, in particolare se si intende utilizzare una rete virtuale. Una rete virtuale condivide la porta Ethernet del sistema UltraSPARC.

Problema di visualizzazione in una sessione Xinerama

Quando si utilizza SunPCi III durante una sessione Xinerama, il mouse può funzionare in modo non corretto se la sessione SunPCi III è impostata per la visualizzazione nel frame buffer non predefinito (lato destro). Per evitare questo problema, quando si utilizza SunPCi III durante una sessione Xinerama, impostare la visualizzazione SunPCi III sul frame buffer predefinito (lato sinistro).

Installazione di Microsoft Windows dal CD-ROM

Non è possibile installare Microsoft Windows con l'opzione Esegui da CD nel prodotto SunPCi III. Utilizzare un'altra opzione.

Problemi relativi all'installazione di applicazioni sul file system Solaris

In Windows XP Professional, Windows 2000 e Windows NT, il driver SunFSD (Sun File System Driver) non supporta la convenzione SFN per la conversione dei nomi di file DOS, definita anche come formato di conversione dei nomi file DOS 8.3. L'installazione di alcune applicazioni Microsoft Windows potrebbe non essere eseguita correttamente a causa del formato di conversione dei nomi file DOS.

Nota – Quando si installano nuove applicazioni sulla piattaforma SunPCi III, accertarsi di disporre del CD di Microsoft Windows, poiché è possibile che il programma di installazione di Microsoft Windows richieda dei file presenti su tale CD.

La convenzione SFN converte i nomi di file lunghi e i nomi di directory con la parte iniziale costituita da più di otto caratteri in nomi costituiti da un massimo di sei caratteri seguiti da una tilde (~) e da un numero. Ad esempio, un nome di file quale `NOME_DI_FILE_LUNGO.DAT` potrebbe essere convertito in `NOME_D~1.DAT` (convenzione SFN 8.3).

Poiché SunFSD non supporta la convenzione SFN, alcune applicazioni meno recenti di Microsoft Windows che utilizzano questa convenzione potrebbero a volte non essere installate correttamente. La maggior parte delle applicazioni recenti non dipende dal supporto della conversione dei nomi file 8.3 nei relativi file system, quindi non si verifica alcun problema.

Visualizzazione dei nomi abbreviati

Nelle applicazioni Microsoft meno recenti (ad esempio la finestra del prompt dei comandi DOS), i nomi file costituiti da più di otto caratteri potrebbero essere troncati nel formato dei nomi file DOS 8.3, con un numero aggiunto alla fine (ad esempio, ~1). Questo formato viene definito come *nome abbreviato*. Quando nella finestra Windows 98, nella finestra DOS o nella finestra del Prompt di comandi di Windows NT o Windows 2000 vengono letti nomi file lunghi su unità estese, è possibile visualizzare esclusivamente i nomi abbreviati che terminano con il numero 1 e non con ~2, ~3 e così via.

Nota – Il termine “sessione DOS” fa riferimento alla finestra della shell del DOS alla quale si accede da Windows 98, denominata finestra del Prompt di comandi in Windows NT e Windows 2000, e non alle finestre di OpenDOS disponibili in OpenDOS 7.01.

Problema relativo all’orologio di sistema e all’ora legale

Se si arresta una sessione SunPCi III prima della modifica dell’ora legale e quindi si riavvia dopo la modifica dell’ora legale, la prima sessione SunPCi III dopo la modifica dell’ora mostra una differenza di due ore (ossia, in autunno l’orologio viene spostato di due ore indietro anziché di una; in primavera, l’orologio viene spostato di due ore avanti anziché di una). Tuttavia, per le sessioni successive l’orologio viene visualizzato correttamente.

Se la sessione SunPCi III è in esecuzione durante la modifica dell’ora, l’ora di sistema viene impostata correttamente.

Problema relativo alle funzioni Copia e Incolla per i caratteri giapponesi

Se il file `$HOME/pc/SunPCi.ini` è stato modificato in modo da supportare le funzioni Copia e Incolla per i caratteri giapponesi, è possibile che venga visualizzato il seguente messaggio di errore: `Warning, bad clipboard translation codeset specified in SunPC.ini file: codeset. Ignoring`

Questo messaggio indica che potrebbe essersi verificato un errore nel file modificato. Per ulteriori indicazioni, vedere la sezione “Configurazione delle funzioni Copia e Incolla per i caratteri giapponesi tra Microsoft Windows e Solaris” a pagina 145.

Problemi relativi alla rete e a SunFSD

In questa sezione vengono trattati i seguenti argomenti:

- “Installazione di applicazioni su SunFSD” a pagina 170
- “Problemi relativi all’unità estesa (SunFSD)” a pagina 170
- “Avvio lento della rete dopo la configurazione” a pagina 171
- “Impossibilità di effettuare il collegamento ad altri sistemi” a pagina 171
- “Installazione di applicazioni da una directory di origine SunFSD” a pagina 172
- “Installazione di applicazioni in una directory di destinazione SunFSD” a pagina 172
- “Problema relativo a Risorse di rete” a pagina 173
- “Apparente blocco del software durante la consultazione delle unità di rete” a pagina 173
- “Problema dell’unità di rete” a pagina 174
- “Installazione di stampanti aggiuntive su reti lente” a pagina 175

Installazione di applicazioni su SunFSD

Alcune applicazioni software non possono essere installate su un’unità di rete, compresa SunFSD, e devono essere installate direttamente sul disco di emulazione.

Nota – Per informazioni specifiche sui problemi con determinate installazioni software e SunFSD, vedere la sezione “Risoluzione dei problemi relativi ad applicazioni Microsoft Windows e unità SunFSD” a pagina 197.

Problemi relativi all’unità estesa (SunFSD)

Durante l’uso delle unità di file system, possono verificarsi i seguenti problemi:

- Gli attributi del file (quali Sola lettura e Sola scrittura) potrebbero funzionare in modo non corretto.
- I collegamenti ai file potrebbero funzionare in modo non corretto nelle unità di file system. Se è necessario definire un collegamento a un file posizionato su un’unità di file system, spostare il file sull’unità C: o D:, quindi creare il collegamento.
- Se si crea un collegamento sul desktop a un file contenuto in un’unità di file system e si modifica l’ubicazione di tale file, il collegamento non viene aggiornato automaticamente. È necessario eliminare il collegamento esistente e crearne uno nuovo.

- L'uso di nomi di percorso UNC per individuare file Office XP oppure Office 2000, quali `\\localhost\export\home\myfiles.doc`, non funziona in questa versione del software.

Avvio lento della rete dopo la configurazione

Dopo aver configurato la rete e avviato Microsoft Windows per la prima volta, l'avvio della rete potrebbe richiedere alcuni minuti, in particolare se si utilizza il protocollo DHCP con la scheda SunPCi III. Ciò si verifica abitualmente al primo avvio della rete.

Impossibilità di effettuare il collegamento ad altri sistemi

Nota – Questa sezione contiene esclusivamente informazioni relative alle configurazioni di rete Ethernet virtuali. Se si utilizza il collegamento Ethernet fisico, ignorare questa sezione.

Prima di iniziare a diagnosticare i problemi relativi al collegamento ad altri sistemi di rete mediante il software SunPCi III, accertarsi che SunPCi III e il sistema siano stati configurati nel seguente modo:

- L'indirizzo IP del sistema deve essere diverso dall'indirizzo IP dell'host del software SunPCi III.
- L'host del software SunPCi III e la workstation devono trovarsi nella stessa subnet fisica, sebbene possano essere in subnet virtuali diverse.
- La workstation e il software SunPCi III devono avere la stessa netmask. Il valore della netmask dipende dal tipo di rete in uso. Per ulteriori informazioni, contattare l'amministratore di rete.

Nota – È necessario conoscere i nomi e gli indirizzi IP di un sistema che si trova nella stessa subnet della workstation e di un sistema che si trova in un'altra subnet. Se non si dispone di tali informazioni, rivolgersi all'amministratore di rete.

Installazione di applicazioni da una directory di origine SunFSD

Se si verificano problemi con l'installazione di un'applicazione in un'unità associata a SunFSD, accertarsi che i nomi dei percorsi delle directory associate in cui risiede il software di installazione non superino gli otto caratteri.

Ad esempio, si supponga che la lettera dell'unità Q: sia associata al percorso \\localhost\WatchGuard\AntiVirusSoftware.

Nella directory AntiVirusSoftware sono contenute le sottodirectory denominate AntiVirusForEmmy e AV4KATY.

Se l'installazione del software situato nella directory AntiVirusForEmmy non viene completata correttamente, ciò potrebbe essere dovuto al fatto che la sottodirectory utilizzata dal programma di installazione ha un nome file costituito da più di otto caratteri. In questo caso, rinominare la sottodirectory specificando un nome costituito da meno di nove caratteri, ad esempio AV4EMM, e riprovare ad eseguire l'installazione.

Poiché il nome della directory AV4KATY contiene già meno di otto caratteri, l'installazione dell'applicazione da questa sottodirectory non dovrebbe presentare problemi.

Nota – Anche se il percorso associato, ad esempio WatchGuard\AntiVirusSoftware, contiene nomi costituiti da più di otto caratteri, ciò non costituisce un problema per il programma di installazione. Questa limitazione è valida solo per i nomi dei file che seguono l'associazione della lettera di unità.

Installazione di applicazioni in una directory di destinazione SunFSD

Se l'installazione di un'applicazione in un'unità associata a SunFSD non viene completata correttamente e vengono visualizzati messaggi di Percorso non trovato o File non trovato, ciò potrebbe essere dovuto al fatto che il programma di installazione richiede il supporto dei nomi file 8.3 da parte del file system di destinazione. In particolare, questa situazione si verifica quando in uno dei percorsi di installazione di destinazione sono presenti nomi di file incorporati.

Ad esempio, in Corel WordPerfect Office 2000 viene utilizzata la directory di destinazione predefinita denominata WordPerfect Office 2000. Se questa directory di destinazione risiede su un'unità SunFSD, una sezione del programma di installazione tenta di utilizzare nomi di file 8.3. Pertanto, viene visualizzata una

finestra di dialogo indicante che il file `Q:WordPerfect` non è stato trovato. Lo spazio incorporato, insieme al fatto che SunFSD non supporta i nomi di file 8.3, contribuisce a creare confusione nel programma di installazione.

Tuttavia, se la directory di destinazione viene modificata in modo che non contenga spazi, ad esempio cambiandola da `WordPerfect Office 2000` in `WordPerfect_Office_2000`, l'installazione procede regolarmente.

Anche se il nome del file contiene più di otto caratteri, dal momento che si tratta di un'applicazione più recente i nomi di file più lunghi sono consentiti. Il problema è causato dal fatto che la procedura di installazione utilizza la tecnologia meno recente.

Problema relativo a Risorse di rete

Nota – Questa sezione contiene esclusivamente informazioni relative alle configurazioni di rete Ethernet virtuali e non ai collegamenti Ethernet fisici.

Quando si accede a Risorse di rete nel desktop di Microsoft Windows, nella finestra Risorse di rete non viene visualizzato Risorse del computer. Poiché la workstation e la scheda SunPCi III utilizzano la stessa interfaccia di rete, non possono comunicare tra loro. Tuttavia, possono comunicare con la rete.

Per ulteriori informazioni sull'uso in rete della workstation con l'host SunPCi III tramite i collegamenti di rete virtuali, vedere la sezione "Configurazione della rete con l'hardware e il software SunPCi III" a pagina 37.

Apparente blocco del software durante la consultazione delle unità di rete

È possibile che la funzione di consultazione delle unità di rete richieda un periodo di tempo particolarmente lungo. In tal caso, il software SunPCi III potrebbe apparire bloccato durante la ricerca nelle unità. Questo problema è dovuto al fatto che nel software Solaris è disponibile una funzione di "consultazione" che consente di visualizzare tutti i punti di attivazione automatica sulla workstation.

Ciò può rallentare notevolmente l'esecuzione delle applicazioni Microsoft Windows durante la consultazione dei file sulla workstation. Inoltre, può causare problemi quando si utilizza Gestione risorse/Esplora risorse per visualizzare directory di grandi dimensioni o quando si effettua il salvataggio nella sottodirectory di una di queste directory.

È possibile risolvere questo problema modificando il file `auto_master` di Solaris per disattivare questa funzione. Per modificare tale file, effettuare le seguenti operazioni:

1. Utilizzare un editor di testi per aprire il file `/etc/auto_master`.

La struttura del file è la seguente:

```
# Master map for automounter
#
+auto_master
/net          -hosts          -nosuid,nobrowse
/home        auto_home      -nobrowse
/xfn         -xfn
```

2. Spostare la riga `+auto_master` alla fine dell'elenco.

Se le parole chiave `-nosuid`, `nobrowse` e `-nobrowse` non sono presenti nel file, è necessario aggiungerle prima della riga `+auto_master`. Dopo tale operazione, la struttura del file è la seguente:

```
# Master map for automounter
#
/net          -hosts          -nosuid,nobrowse
/home        auto_home      -nobrowse
/xfn         -xfn
+auto_master
```

3. Salvare il file e chiudere l'editor di testi.

4. Riavviare il sistema.

La funzione di "consultazione" dovrebbe essere disattivata.

Problema dell'unità di rete

Se non è possibile attivare le unità di rete con Gestione risorse/Esplora risorse, è possibile che i collegamenti di rete non siano installati sulla piattaforma SunPCi III.

Provare ad eseguire l'accesso alla rete. Nel caso in cui si utilizzi un sistema Solaris, nel menu di avvio del software SunPCi III selezionare Pannello di controllo, quindi fare doppio clic sull'icona Rete. Configurare l'installazione di SunPCi III nella rete. Per ulteriori informazioni, consultare la documentazione di Microsoft Windows.

Se, dopo aver eseguito l'accesso, non è ancora possibile collegarsi alla rete, è necessario reinstallare la versione di Microsoft Windows desiderata.

Per accedere alla rete, effettuare le seguenti operazioni:

- **Avviare il software SunPCi III ed inserire il proprio nome utente e la password quando viene visualizzata la finestra di dialogo che richiede di accedere ai servizi di rete Microsoft.**

Per eseguire l'accesso alla rete quando il software SunPCi III è già in esecuzione, effettuare le seguenti operazioni:

1. **Fare clic su Start e selezionare Esci.**
2. **Fare clic su Riavvia quando viene richiesto se si desidera arrestare o riavviare il sistema.**
3. **Inserire il nome utente e la password nella finestra di dialogo Servizi di rete Microsoft.**

È ora possibile attivare le unità di rete. Per informazioni sull'uso di Gestione risorse/Esplora risorse per il collegamento delle unità di rete, vedere la sezione "Unità estese e software SunPCi III" a pagina 140.

Installazione di stampanti aggiuntive su reti lente

Se si utilizza Windows NT e si prova ad installare una stampante aggiuntiva su una rete lenta, è possibile che il processo di installazione si blocchi.

Se si digita il comando seguente e il sistema impiega più di un minuto per completarne l'esecuzione, è possibile che si siano verificati problemi di rete e di installazione:

```
% lpstat -v
```

Se la rete funziona regolarmente, questo problema non si verifica e il comando `lpstat -v` viene completato in pochi secondi.

Questo problema è già stato evidenziato ed è in fase di analisi.

Problemi di Windows XP Professional e Windows 2000

In questa sezione vengono descritti alcuni problemi noti relativi all'uso di Windows XP Professional e/o Windows 2000 con questa versione del software SunPCi III. In questa sezione vengono trattati i seguenti argomenti:

- "Problemi relativi a modalità di visualizzazione personalizzate" a pagina 176
- "Problema relativo al puntatore doppio del mouse" a pagina 178
- "Problemi delle unità di file system" a pagina 179
- "Problema di prestazioni di Microsoft DirectDraw" a pagina 179
- "Risoluzione dei problemi relativi a Windows XP Professional e Windows 2000" a pagina 181
- "Problema di EZ CD Creator" a pagina 182
- "Mouse non funzionante dopo l'avvio in modalità provvisoria" a pagina 182
- "Nome del percorso non corretto dopo l'aggiunta dell'unità D:" a pagina 182
- "Problemi dell'unità CD-ROM" a pagina 183
- "Impossibile annullare l'associazione delle unità SunFSD" a pagina 183
- "Tentativi di installazione di nuovi driver del CD-ROM da parte di RealPlayer 6.0" a pagina 183
- "Problema relativo a Windows Media Player 8 e 9 e CD audio" a pagina 184
- "Problema relativo a Windows Media Player 8 e 9 e unità CD-ROM virtuali" a pagina 184

Tutti i problemi elencati di seguito si riferiscono ad entrambi i sistemi operativi, se non diversamente specificato.

Problemi relativi a modalità di visualizzazione personalizzate

È possibile specificare modalità di visualizzazione personalizzate per Windows 2000 e Windows XP Professional. Le modalità di visualizzazione indicano una nuova dimensione e intensità di colore opzionali disponibili sul desktop di Microsoft Windows. La definizione di una modalità di visualizzazione personalizzata prevede la specifica di una larghezza e un'altezza (in pixel) e una profondità di bit opzionale (8,16 o 24 bit).

Nella sezione [Display] del file SunPC.ini, il formato è:

tag=larghezza, altezza, [profondità]

dove *larghezza*, *altezza* e *profondità* (opzionale) sono tutti valori decimali e *tag* è una delle seguenti stringhe:

- CustomMode
- CustomMode1
- CustomMode2
- CustomMode3
- CustomMode4
- CustomMode5
- CustomMode6
- CustomMode7
- CustomMode8
- CustomMode9

I valori di *tag* non devono essere in un ordine alfabetico o numerico specifico. Ad esempio, è possibile aggiungere quanto segue alla sezione [Display]:

```
[Display]
CustomMode=1280, 960, 16
CustomMode4=1000,800, 24
CustomMode2=1280, 960, 8
```

Queste righe aggiungono le modalità di visualizzazione 1280x960 16 bit, 1000x800 24 bit e 1280x960 8 bit all'elenco delle modalità disponibili.

Nota – Se la visualizzazione non supporta grafica a 8 bit, una voce a 8 bit (quale CustomMode2) viene ignorata e la voce rifiutata appare nel file di log SunPCi.

I parametri di *larghezza* e *altezza* sono obbligatori. Tuttavia, se non si specifica un valore di *profondità*, viene creata una modalità per ciascuna profondità supportata dalla visualizzazione. Pertanto, su un sistema che supporta grafica a 16 bit e 24 bit, è possibile che la sezione [Display] contenga la seguente voce:

```
CustomMode6=1200, 1000
```

In questo esempio, vengono create due modalità: 1200x1000 16 bit e 1200x1000 24 bit.

Problema relativo al puntatore doppio del mouse

Se si utilizza Windows XP Professional o Windows 2000 e si prova a spostare il puntatore di Microsoft Windows al di fuori della finestra SunPCi III, sul desktop vengono visualizzati due puntatori: un puntatore di Microsoft Windows bloccato sul bordo della finestra SunPCi III e un altro puntatore visibile all'esterno della finestra SunPCi III.

Il puntatore di Microsoft Windows funziona solo nella finestra SunPCi III. L'altro puntatore, solitamente non visibile, appare solo quando si esce dalla finestra SunPCi III.

Quando si accede nuovamente alla finestra SunPCi III, il puntatore solitamente non visibile scompare e il puntatore di Microsoft Windows diventa di nuovo attivo e il solo puntatore visualizzabile. Per risolvere questo problema, è possibile impostare la visualizzazione a 16 bit per pixel (BPP) o disattivare le ombreggiature del puntatore.

Per impostare la visualizzazione a 16 bit, procedere come segue:

- 1. Fare clic con il pulsante destro del mouse sul desktop di Windows.**
- 2. Scegliere Proprietà.**
Viene visualizzata la finestra di dialogo Proprietà dello schermo.
- 3. Fare clic sulla scheda Impostazioni.**
- 4. Fare clic su 65.536 colori (16 bit) nella casella di riepilogo a discesa Tavolozza dei colori.**
- 5. Fare clic su Applica.**
Durante l'applicazione delle nuove impostazioni, si verifica uno sfarfallio del desktop.
- 6. Fare clic su OK nella finestra di dialogo Proprietà - Schermo.**

Per disattivare le ombreggiature del puntatore del mouse, procedere come segue:

- 1. Fare clic con il pulsante destro del mouse sull'icona Risorse del computer.**
- 2. Scegliere Proprietà.**
Viene visualizzata la finestra di dialogo Proprietà del sistema.
- 3. Fare clic sulla scheda Avanzate.**
- 4. Fare clic su Impostazioni nella casella di gruppo Prestazioni.**
Viene visualizzata la finestra di dialogo Opzioni di prestazioni.
- 5. Deselezionare la casella di controllo per la visualizzazione delle ombreggiature sotto il puntatore del mouse.**
- 6. Fare clic su Applica.**

7. Fare clic su OK nella finestra di dialogo Opzioni di prestazioni.
8. Fare clic su OK nella finestra di dialogo Proprietà del sistema.

Problemi delle unità di file system

Durante l'uso delle unità di file system, possono verificarsi i seguenti problemi:

- Gli attributi del file (quali Sola lettura e Sola scrittura) potrebbero funzionare in modo non corretto.
- I collegamenti ai file potrebbero funzionare in modo non corretto nelle unità di file system. Se è necessario definire un collegamento a un file posizionato su un'unità di file system, spostare il file sull'unità C: o D:, quindi creare il collegamento.
- Se si crea un collegamento sul desktop ad un file contenuto in un'unità di file system e si modifica l'ubicazione di tale file, il collegamento non viene aggiornato automaticamente. È necessario eliminare il collegamento esistente e crearne uno nuovo.
- Se si inserisce un oggetto (quale un file ClipArt) in un'applicazione Microsoft Office XP e l'oggetto di origine si trova in un'unità di file system o in un'unità associata mediante `\\localhost\percorso`, l'inserimento non verrà eseguito correttamente. È necessario spostare o copiare l'oggetto nell'unità C: o D:, e quindi inserirlo nel documento.
- L'uso dei percorsi UNC (Universal Naming Convention) per i file creati in Office 97, Office 2000 oppure Office XP, quale `\\localhost\export\home\filepers.doc`, non è supportato in questa versione del software. Questo problema è già stato evidenziato ed è in fase di analisi.

Per ulteriori informazioni sulle unità di file system, vedere la sezione "Unità di file system" a pagina 140.

Problema di prestazioni di Microsoft DirectDraw

Microsoft ha introdotto una nuova suite di motori grafici nota come DirectX, che include il componente DirectDraw. Poiché la visualizzazione interna di SunPCi si basa sul protocollo X Windows e non dispone dell'accesso diretto all'adattatore grafico della piattaforma Solaris, per impostazione predefinita la funzionalità DirectDraw è stata disattivata nelle versioni precedenti del software SunPCi. In molte suite software più recenti, quali Office XP, DirectDraw è attivato per impostazione predefinita.

DirectDraw è *attivato* per impostazione predefinita. Tuttavia, con DirectDraw attivato, è possibile che le prestazioni di Windows 2000 e Windows XP Professional non siano soddisfacenti in alcune applicazioni o applet specifiche del sistema operativo di base, quali gli screen saver 3D.

Se sono richieste le prestazioni normali degli screen saver 3D o se le prestazioni grafiche peggiorano dopo l'installazione del software SunPCi III 3.0, è possibile disattivare DirectDraw procedendo come segue:

1. **Aggiungere la riga seguente alla sezione [Display] del file .ini di SunPCi:**

```
[Display]
...
DirectDraw=off
```

2. **Riavviare la sessione SunPCi.**

Risoluzione dei problemi relativi a Windows XP Professional e Windows 2000

Nella tabella seguente sono elencati alcuni problemi che possono verificarsi con Windows XP Professional e Windows 2000 insieme alle relative cause e alle soluzioni consigliate.

TABELLA A-9 Problemi relativi a Windows XP Professional e Windows 2000

| Problema | Causa | Soluzione |
|---|--|---|
| Durante l'aggiornamento a Windows XP Professional o Windows 2000 viene visualizzata una "schermata blu" con il messaggio di errore INACCESSIBLE_BOOT_DEVICE. | È stata eseguita la procedura di aggiornamento standard della Microsoft disponibile sul CD di Windows XP Professional o Windows 2000 anziché la procedura consigliata nella sezione "Aggiornamento a Windows XP Professional" a pagina 45. | Utilizzare la copia di backup sull'unità C: e ripristinare l'unità. Se non è stata creata una copia di backup dell'unità C:, creare una nuova unità C: e installare Windows XP Professional come descritto in questo manuale. È necessario reinstallare tutte le applicazioni. |
| Durante l'installazione di Windows XP Professional o Windows 2000 viene visualizzata una "schermata blu" con il messaggio di errore INACCESSIBLE_BOOT_DEVICE. | È stata eseguita la procedura di installazione standard Microsoft disponibile sul CD di Windows XP Professional o Windows 2000 anziché la procedura consigliata nella sezione "Installazione di Windows XP Professional" a pagina 42. | Utilizzare la procedura di installazione descritta nella sezione "Installazione di Windows XP Professional" a pagina 42 per installare correttamente il software. |
| L'inserimento di un file in Microsoft Office XP o Microsoft Office 2000 non viene eseguito correttamente. | L'oggetto (quale un file ClipArt o un foglio di calcolo Excel) si trova su un'unità di file system o su un'unità associata mediante \\localhost\percorso. | Copiare o spostare l'oggetto sull'unità C: o D: e inserirlo di nuovo. |
| Una volta selezionato il pulsante Start, il mouse non può essere più utilizzato (solo video a 16 e 24 bit). | Si è verificato un conflitto software con le opzioni di dissolvenza dello schermo impostate mediante il Pannello di controllo. | Disattivare l'effetto di dissolvenza selezionando l'icona Schermo nel Pannello di controllo. Deselezionare la prima casella di controllo sotto l'intestazione Effetti visivi. Fare clic su OK. A questo punto, il mouse dovrebbe funzionare nuovamente. |

Problema di EZ CD Creator

L'unità CD-ROM interna non è supportata da EZ CD Creator. Per utilizzare questa applicazione, collegare un'unità CD-ROM esterna e utilizzarla per eseguire operazioni di copia con il CD. Per copiare, inserire il CD origine nella periferica esterna ed effettuare la copia su disco. Sostituire il supporto della periferica esterna con il supporto abilitato per la scrittura di destinazione e copiare il materiale di origine dal disco sul supporto di destinazione nell'unità esterna.

Mouse non funzionante dopo l'avvio in modalità provvisoria

Quando si esegue l'avvio in modalità provvisoria, il driver del filtro del mouse Sun è disinstallato. Pertanto, il mouse non è disponibile.

È possibile eseguire l'avvio in modalità provvisoria procedendo come segue:

- 1. Durante l'avvio di Windows XP Professional, premere il tasto F8.**
- 2. Selezionare Modalità provvisoria e premere Invio.**
- 3. Il sistema operativo viene avviato in modalità provvisoria e il mouse non è disponibile.**

Questo problema è già stato evidenziato ed è in fase di analisi.

Nome del percorso non corretto dopo l'aggiunta dell'unità D:

Quando si utilizza Windows XP Professional, il nome del percorso visualizzato per una nuova unità D: associata potrebbe non essere corretto.

Questa situazione si verifica quando già esiste un'associazione SunFSD per la lettera D: e si associa un'altra unità di emulazione alla lettera D:. Dopo il riavvio, l'unità di emulazione D: mostra il nome del percorso dell'unità SunFSD precedentemente associata.

Il contenuto dell'unità D: e l'unità SunFSD non vengono modificati e sono corretti, anche se l'elenco dei nomi di percorso non è corretto.

Questo problema è già stato evidenziato ed è in fase di analisi.

Problemi dell'unità CD-ROM

Quando si utilizza Windows 2000 Professional, è possibile che la visualizzazione delle informazioni presenti sull'unità CD-ROM risulti lenta o che non venga aggiornata. Ad esempio, le informazioni di sistema sul CD e il titolo del CD visualizzato in Esplora risorse. Questo problema è già stato evidenziato ed è in fase di analisi.

Impossibile annullare l'associazione delle unità SunFSD

Se sono stati creati più account utente durante un'installazione di Windows 2000 Professional senza le autorizzazioni di amministratore, è possibile che gli utenti che non hanno la responsabilità di amministratore non riescano ad associare e annullare l'associazione delle unità SunFSD correttamente nelle seguenti situazioni:

- Gli amministratori non possono annullare l'associazione di un'unità SunFSD originariamente associata da un utente, sebbene possano annullare l'associazione di un'unità associata da un altro amministratore.
- Gli utenti non possono annullare l'associazione di un'unità SunFSD che hanno originariamente associato, se l'account utente è stato creato senza le autorizzazioni di amministratore.

Questo problema è già stato evidenziato ed è in fase di analisi.

Tentativi di installazione di nuovi driver del CD-ROM da parte di RealPlayer 6.0

Quando si utilizza Windows 2000, se si collega il cavo audio del CD-ROM dal CD-ROM alla scheda SunPCi, è possibile che RealPlayer richieda di installare dei driver aggiornati. Se si esegue l'aggiornamento dei driver, la lettura e la riproduzione di musica sull'unità CD-ROM vengono interrotte.

Per evitare questo problema, non permettere a RealPlayer di installare nuovi driver dopo il collegamento dell'unità CD-ROM alla scheda SunPCi.

Problema relativo a Windows Media Player 8 e 9 e CD audio

Quando si utilizza Windows XP Professional e dopo l'apertura di Windows Media Player 8 o 9, è possibile che si verifichi un problema di riproduzione di un CD.

Dopo l'inserimento del CD, è possibile che venga visualizzata una finestra di dialogo in cui viene indicato che si è verificato un errore di lettura del CD in modalità digitale e viene richiesto se si desidera ascoltare il CD in modalità analogica. Fare clic su OK. È possibile che venga visualizzata anche un'altra finestra di dialogo per indicare che è possibile attivare la modalità analogica. Fare clic su Chiudi. Il CD potrebbe non funzionare ancora correttamente.

SunPCi III non supporta l'estrazione di audio digitale da una periferica CD-ROM. Per evitare questo problema, disattivare la funzione di estrazione di audio digitale, procedendo come segue:

1. **Aprire Windows Media Player.**
2. **Nel menu Tools, scegliere Options.**
3. **Fare clic sulla scheda Devices.**
4. **Evidenziare l'opzione Audio CD (D:) (se non è già evidenziata).**
5. **Fare clic su Properties.**
6. **Fare clic sul pulsante di opzione Analog nella casella di gruppo Playback.**
7. **Fare clic su OK per chiudere la finestra Properties.**
8. **Fare clic su OK per chiudere la finestra Options.**

A questo punto, l'utente dovrebbe essere in grado di riprodurre il CD correttamente.

Problema relativo a Windows Media Player 8 e 9 e unità CD-ROM virtuali

Quando si utilizza Windows XP Professional e Windows Media Player 8 o 9, è possibile che una nuova finestra venga visualizzata e poi scompaia. Questo problema si verifica solitamente quando si tenta di risolvere il problema, vedere la sezione "Problema relativo a Windows Media Player 8 e 9 e CD audio" a pagina 184.

Questo problema si verifica solo quando si seleziona questo menu più volte nella stessa sessione, poiché Windows Media Player 8 e 9 non funzionano sempre correttamente con unità CD-ROM virtuali.

Per risolvere il problema, chiudere Windows Media Player e riavviare l'applicazione in modo che funzioni correttamente.

Problemi relativi a Windows NT

In questa sezione vengono descritti alcuni problemi che possono verificarsi durante l'uso di Windows NT. In questa sezione vengono trattati i seguenti argomenti:

- "Problema del monitor esterno" a pagina 185
- "Installazione di applicazioni su unità di rete" a pagina 185
- "Ripristino dell'opzione di esecuzione automatica di Windows NT" a pagina 186
- "Problemi delle unità di file system" a pagina 186
- "Creazione dei dischi di ripristino di Windows NT" a pagina 186
- "Uso dei dischi di ripristino di Windows NT" a pagina 188
- "Messaggio per service pack e mouse seriale" a pagina 189
- "Individuazione di file tramite percorsi UNC" a pagina 190
- "Problema di enumerazione di directory" a pagina 190
- "Installazione di Citrix MetaFrame in Windows NT4 TS" a pagina 190
- "Problema relativo all'unità CD-RW esterna" a pagina 191
- "Blocco dell'installazione di Office 2000 in Windows NT4 TS Edition" a pagina 191

Problema del monitor esterno

Se si tenta di impostare un valore di risoluzione video per il monitor esterno superiore alla risoluzione effettiva del monitor, è possibile che Windows NT si blocchi. Per ulteriori indicazioni, vedere la sezione "Monitor esterni in Windows NT" a pagina 156.

Installazione di applicazioni su unità di rete

Se si verificano dei problemi nell'installazione di applicazioni Windows NT sulle unità di rete, provare ad installarle sull'unità C: o D:. L'installazione delle applicazioni dovrebbe essere eseguita correttamente.

Ripristino dell'opzione di esecuzione automatica di Windows NT

Una volta completata l'installazione e la configurazione di Windows NT, è possibile che si debba utilizzare nuovamente il CD del sistema operativo Microsoft Windows (ad esempio, per visualizzare la documentazione). Se si inserisce il CD di Microsoft Windows nell'apposita unità, viene visualizzata la finestra di dialogo di esecuzione automatica. In questa finestra di dialogo, è disponibile l'opzione di installazione di Microsoft Windows. *Non* utilizzare questa opzione.

Se è stata selezionata l'opzione di installazione di Windows NT, dopo il riavvio del software SunPCi III selezionare un altro sistema operativo nello schermo OS Loader. Ad esempio, scegliere l'ultimo sistema operativo su C:.

Problemi delle unità di file system

Durante l'uso delle unità di file system, possono verificarsi i seguenti problemi:

- Se si crea un collegamento sul desktop ad un file contenuto in un'unità di file system e si modifica l'ubicazione di tale file, il collegamento non viene aggiornato automaticamente. È necessario eliminare il collegamento esistente e crearne uno nuovo.
- Se si inserisce un oggetto (quale un file ClipArt) in un'applicazione Microsoft Office 2000 e l'oggetto di origine si trova in un'unità di file system o in un'unità associata mediante `\\localhost\percorso`, l'inserimento non verrà eseguito correttamente. È necessario spostare o copiare l'oggetto nell'unità C: o D: e quindi inserirlo nel documento.
- L'uso dei percorsi UNC (Universal Naming Convention) per i file creati in Office 97 oppure Office 2000, quale `\\localhost\export\home\filepers.doc`, non è supportato in questa versione del software.

Creazione dei dischi di ripristino di Windows NT

I dischetti di avvio forniti con Windows NT Workstation non contengono i driver del software SunPCi III. Se si utilizzano tali dischi per eseguire il ripristino di un problema con Microsoft Windows, i driver del software SunPCi III non verranno installati e il software non funzionerà correttamente.

Per creare un disco di ripristino per l'installazione del software SunPCi III 3.0 per Microsoft Windows, effettuare le seguenti operazioni:

1. Nel menu Avvio, scegliere Chiudi sessione, quindi Riavviare il sistema.

In Windows NT, questo comando è rappresentato da un pulsante di opzione.

2. Fare clic su OK.

Windows NT viene chiuso e riavviato.

3. Nello schermo OS Loader, utilizzare il tasto freccia in basso per selezionare l'opzione relativa al sistema operativo precedente su C:. Premere Invio.

Il software SunPCi III viene avviato in DOS. Al termine dell'avvio, viene visualizzato il prompt di DOS (C:\>).

4. Eseguire una copia di backup dei file seguenti in un'altra area del disco rigido della workstation o su un dischetto.

Tali file sono necessari per inizializzare l'ambiente DOS.

C:\winnt\system32\Autoexec.nt

C:\winnt\system32\Config.nt

5. Copiare i seguenti file su un dischetto.

Questo dischetto sarà necessario qualora Windows NT Workstation 4.0 non venisse avviato.

C:\Ntldr

C:\Boot.ini

C:\Ntdetect.com

C:\bootsect.dos

C:\Hal.dll

È consigliabile creare più copie di questo dischetto, in caso si danneggi o vada perso.

6. Copiare i seguenti file del Registro in una directory del disco rigido della workstation (ad esempio, %HOME/temp).

Tali file saranno necessari per ripristinare il Registro di Windows NT.

C:\System32\config\Sam

C:\System32\config\Sam.log

C:\System32\config\Sam.sav

C:\System32\config\Security

C:\System32\config\Security.log

C:\System32\config\Security.sav

C:\System32\config\Software

C:\System32\config\Software.log

C:\System32\config\Software.sav

C:\System32\config\System

C:\System32\config\System.alt

C:\System32\config\System.sav

C:\System32\config\System.log

C:\System32\config\Default

C:\System32\config\Default.log

```
C:\System32\config\Default.sav  
C:\System32\config\Userdiff  
C:\System32\config\Userdiff.log
```

Nota – È possibile che i file .sav non siano presenti nella directory. Questa situazione è normale. Tuttavia, se i file .sav sono presenti, è consigliabile crearne una copia di backup.

7. Copiare i seguenti file su dischetto per ripristinare il profilo utente predefinito:

```
C:\winnt\profiles\Default User\Ntuser.dat  
C:\winnt\profiles\Default User\NTuserdat.log
```

Nota – In DOS, la directory viene visualizzata come C:\winnt\profiles\Defaul~1\.

Uso dei dischi di ripristino di Windows NT

Se occorre ripristinare Windows NT, effettuare le seguenti operazioni:

1. Inserire il dischetto con i file DOS copiati nell'apposita unità e avviare il software SunPCi III.

Viene attivata la finestra del software SunPCi III al prompt di DOS.

Nota – Se si verificano dei problemi di avvio in corrispondenza del prompt di DOS e si dispone del dischetto di DOS 6.22, inserirlo nell'unità a dischetti e riavviare il software SunPCi III.

2. Al prompt di DOS, copiare i file dagli altri dischetti nei relativi percorsi di directory specificati in ogni punto.

3. Copiare i file che erano stati memorizzati sul disco rigido della workstation nelle directory specificate.

4. Al termine della copia di tutti i file salvati nelle rispettive directory, scegliere File, quindi Ripristina PC per riavviare il software SunPCi III.

Il software SunPCi III viene avviato in Windows NT.

5. Se si verificano dei problemi di avvio in Windows NT, inserire nell'unità il dischetto con i file di avvio di Windows NT e riavviare nuovamente il software SunPCi III.

Windows NT viene avviato dal dischetto. Premere F3 per eseguire l'avvio al prompt di DOS. A questo punto, è possibile copiare nuovamente i file di avvio di Windows NT dal dischetto all'unità C:.

Nota – Se occorre ripristinare solo i file delle password di sistema di Windows NT, ripristinare i seguenti file:

```
C:\System32\config\Sam  
C:\System32\config\Sam.log  
C:\System32\config\Sam.sav
```

Messaggio per service pack e mouse seriale

Se si installa il Service Pack 6a per Windows NT4 WS ed è stato collegato un mouse seriale alla scheda SunPCi III, durante la procedura di installazione del service pack è possibile che vengano visualizzati i seguenti messaggi nelle due finestre di dialogo Individuato nuovo componente hardware:

```
Mouse seriale Microsoft  
È stato rilevato nuovo hardware ed è in corso l'installazione del  
software necessario.
```

```
I file necessari sono già installati sul disco rigido. È possibile  
utilizzare i file già presenti oppure copiarli nuovamente dal CD-  
ROM originale di Windows NT o da una condivisione di rete.
```

```
Evitare la copia dei file e utilizzare quelli già sul disco rigido?  
(Scegliendo No verrà richiesto il CD-ROM di Windows NT o un  
percorso dove reperire i file necessari)
```

- Fare clic su Sì per ignorare la copia dei file.

Nota – Questi messaggi vengono visualizzati *solo* se è stato collegato un mouse seriale alla porta seriale della scheda SunPCi III. Se si sta utilizzando il mouse virtuale di SunPCi III, questi messaggi non vengono visualizzati.

Individuazione di file tramite percorsi UNC

L'uso dei percorsi UNC (Universal Naming Convention) per individuare file Office XP oppure Office 2000, quale \\localhost\export\home\filepers.doc, non è supportato nel software SunPCi III 3.0.

Problema di enumerazione di directory

Se in una directory SunFSD è presente un file con un nome contenente più di cinque punti ("."), l'enumerazione della directory richiede diverso tempo.

È possibile risolvere questo problema in due modi:

- Rinominare i file per ridurre il numero di punti.
- Copiare il file sull'unità C:.

Installazione di Citrix MetaFrame in Windows NT4 TS

Dopo aver installato il software Citrix MetaFrame 1.8 in Windows NT4 TS, viene visualizzato un messaggio Dr. Watson per Windows NT:

```
An application error has occurred and an application error log is
being generated
PNSVC.exe
Exception violation (0xc0000005), Address 0x77f92fb6
```

Installare MetaFrame Service Pack 2 o successivo, disponibile sul seguente sito Web:

<http://www.citrix.com>

Problema relativo all'unità CD-RW esterna

Se si dispone di un'unità CD-RW (Compact Disc - Rewritable) esterna collegata alla scheda SunPCi III e si desidera eseguire l'aggiornamento da Windows NT a Windows XP Professional, accertarsi di disinstallare i driver CD-RW esterni da Windows NT prima di eseguire l'aggiornamento. Altrimenti, il programma di aggiornamento visualizza il seguente messaggio:

File bp32drv4.sys mancante. Copiare il file da c:\\$WIN_NT\$.~LS.

Blocco dell'installazione di Office 2000 in Windows NT4 TS Edition

Durante l'installazione di Office 2000 in Windows NT4 TS Service Pack 6, l'installazione a volte si blocca.

Questo problema si verifica quando la finestra di dialogo di completamento dell'installazione di Microsoft Office 2000 viene visualizzata e la barra di stato è parzialmente completa. Se l'installazione si blocca a questo punto del processo, occorre riavviare il sistema.

Per risolvere questo problema, scegliere File e selezionare Ripristina PC dalla finestra SunPCi III per uscire correttamente dal sistema.

Dopo il riavvio del sistema, Windows NT4 TS viene riavviato e Office 2000 è completamente installato.

Nota – Non è possibile arrestare il sistema dall'interno di Microsoft Windows se si verifica questo problema, altrimenti l'installazione del software non verrà eseguita completamente.

Problemi relativi a Windows 98

In questa sezione vengono descritti alcuni problemi che possono verificarsi quando si utilizza Windows 98. In questa sezione vengono trattati i seguenti argomenti:

- "Opzione Standby non disponibile" a pagina 192

- “Rimozione del CD dall’unità CD-ROM prima del completamento dell’installazione” a pagina 192
- “Problema relativo all’installazione di McAfee 6.0” a pagina 192
- “Problema relativo al tasto Backspace” a pagina 192
- “Nessuno schermo iniziale dopo una nuova installazione” a pagina 193

Opzione Standby non disponibile

Quando si chiude Windows 98 dal menu Start di Microsoft Windows, viene visualizzata una finestra di dialogo contenente diverse opzioni, quali Arresta il sistema, Riavvia il sistema e così via. Non utilizzare l’opzione Standby con Windows 98. Questa opzione non funziona con il software SunPCi III 3.0.

Rimozione del CD dall’unità CD-ROM prima del completamento dell’installazione

Quando si installa Windows 98, rimuovere il CD di Windows 98 dall’unità CD-ROM solo dopo il completamento dell’installazione del software e dell’esecuzione di `F:\drivers\win98\setup`. Se si rimuove il CD, viene visualizzato il messaggio File non trovato durante l’installazione di Windows 98 e dei driver.

Problema relativo all’installazione di McAfee 6.0

Quando si installa il software McAfee 6.0 dal CD, in alcuni casi i menu della finestra per l’esecuzione automatica non sono leggibili. Scorrendo il menu verso il basso con il puntatore, il testo diventa visibile.

Problema relativo al tasto Backspace

Il tasto Backspace non funziona in DOS quando si utilizza Windows 98. Non associare il tasto Canc al tasto Backspace, altrimenti il tasto Backspace non sarà disponibile quando si utilizzano le applicazioni DOS. In tal caso, premendo il tasto Backspace viene cancellato il carattere su cui è posizionato il cursore e non quello precedente. È possibile che questi due tasti siano stati associati modificando il file

.xinitrc e che in tale file sia presente una riga contenente la seguente stringa:

```
xmodmap -e keycode 50 = delete
```

Utilizzare un editor di testi per modificare il file `.xinitrc`. Per ripristinare le assegnazioni dei tasti originali, rimuovere tale riga.

Nessuno schermo iniziale dopo una nuova installazione

Dopo una nuova installazione di Windows 98, la chiusura di Windows non visualizza la schermata iniziale di SunPCi. Al contrario, viene visualizzata una schermata vuota con un cursore lampeggiante.

Questo problema si verifica in Windows 98 nelle seguenti situazioni:

- È stata completata una nuova installazione manuale di Windows 98, ma i driver di Windows 98 non sono stati installati manualmente.
- Si sta utilizzando un monitor esterno e il software SunPCi è stato chiuso utilizzando l'opzione `-v`.
- Sono stati installati i driver di Windows 98, ma non sono stati riavviati quando richiesto nell'apposita finestra di dialogo.

Per risolvere questo problema, installare manualmente i driver di Windows 98 dopo una nuova installazione.

Microsoft Windows Problemi relativi ad applicazioni

In queste sezioni vengono fornite informazioni su problemi noti che si verificano con diversi software nonché su problemi riscontrati quando si utilizzano applicazioni software e unità SunFSD. In questa sezione vengono trattati i seguenti argomenti:

- “Risoluzione dei problemi di applicazioni Microsoft Windows” a pagina 194
- “Risoluzione dei problemi relativi ad applicazioni Microsoft Windows e unità SunFSD” a pagina 197

Risoluzione dei problemi di applicazioni Microsoft Windows

Nella tabella seguente sono elencati alcuni problemi che possono verificarsi con applicazioni Microsoft Windows insieme alle relative cause e alle soluzioni consigliate.

TABELLA A-10 Risoluzione dei problemi di applicazioni Microsoft Windows

| Problema | Causa | Soluzione |
|--|---|---|
| L'inserimento di un file in Microsoft Office 2000 non viene eseguito correttamente. | L'oggetto (quale un file ClipArt o un foglio di calcolo Excel) si trova su un'unità di file system o su un'unità associata mediante <code>\\localhost\percorso</code> . | Copiare o spostare l'oggetto sull'unità C: o D: e inserirlo di nuovo. |
| Quando si collega e si utilizza un monitor esterno con risoluzione video 1600 x 1200, Windows 2000 viene ripristinato. | La quantità di memoria condivisa predefinita non è sufficiente. | Nel programma di configurazione del BIOS, aumentare la quantità di memoria condivisa almeno fino a 8 MB per supportare la risoluzione video 1600x1200. |
| Il sistema sembra bloccato durante l'installazione di Corel Draw 10 per Microsoft Windows. | Il CD non era inserito completamente quando è stato selezionato OK. | Dopo l'inserimento del CD della versione precedente di Corel Draw, attendere il termine del caricamento del nuovo CD (LED non lampeggiante) prima di fare clic su OK. Il programma di installazione di Corel si blocca se non si attende il termine del caricamento del CD. |
| Quando si installa la versione di aggiornamento di Corel Draw 10 senza una versione precedente di Corel Draw installata, il software di installazione richiede di inserire un CD di una versione completa precedente del software. | | |

TABELLA A-10 Risoluzione dei problemi di applicazioni Microsoft Windows

| Problema | Causa | Soluzione |
|---|--|--|
| Quando si installa Corel WorkPerfect 2000 in Windows XP Professional, l'installazione sembra bloccata. | La finestra di dialogo Installazione guidata attende le informazioni dell'utente, mentre la finestra di dialogo per la registrazione dell'utente è visualizzata sullo sfondo e coperta da un'altra finestra dell'Installazione guidata. L'installazione rimane in modalità di "attesa". | Per evitare questo problema, accertarsi di eliminare la schermata iniziale "bianca" di Corel WP Office 2000 chiudendo la finestra dell'installazione di Corel, in modo che la finestra di dialogo Installazione guidata risulti visibile e funzioni correttamente. Questo problema non si verifica per tutte le installazioni, ma con una certa frequenza. |
| Quando si esegue una ricerca di virus in Norton Antivirus (tutte le versioni), il sistema sembra bloccato. | È possibile che si verifichi un loop durante la ricerca di virus se un altro utente accede alla directory contemporaneamente al software Norton Antivirus. | Disattivare tutti i processi che accedono a tale directory e non effettuare operazioni di lettura o scrittura sulla directory in cui viene eseguita la ricerca. Non tentare di utilizzare l'unità fino a quando Norton Antivirus non ha terminato la ricerca. |
| Norton Antivirus 2002 potrebbe richiedere l'aumento del limite relativo al numero di file aperti di Solaris. | Norton Antivirus sembra "mantenere" troppi file aperti, determinando il messaggio del file di log: Troppi file aperti. | Aumentare il numero di file che possono essere aperti contemporaneamente dal software Solaris. Per determinare il limite corrente, utilizzare il comando: <code>ulimit -Hn</code> In <code>/etc/system</code> , aggiungere la seguente riga: <code>set rlim_fd_max=XXXX</code> (XXXX è un numero maggiore di quello restituito dal comando <code>ulimit -Hn</code>) |
| Alcuni problemi di rendering delle immagini si verificano quando si utilizzano file di Office XP WordArt in Windows 2000 o Windows XP Professional. | Il frame buffer è impostato sull'intensità di colore a 8 bit. | Impostare per la grafica un'intensità di colore più alta (16 bit o 24 bit). |

TABELLA A-10 Risoluzione dei problemi di applicazioni Microsoft Windows

| Problema | Causa | Soluzione |
|---|---|---|
| Roxio Easy CD Creator 5 determina un arresto di Windows NT (BSOD) con KMODE_EXCEPTION_NOT_HANDLED | Il software è installato senza alcuna unità di masterizzazione supportata collegata al sistema. | Installare un'unità di masterizzazione supportata prima dell'installazione del software. |
| Se una sessione di SunPCi III in Windows XP Professional viene utilizzata come host PC Anywhere, la visualizzazione grafica sul sistema remoto non viene aggiornata. | I movimenti del mouse vengono inviati e ricevuti sull'host e la grafica sull'host viene aggiornata, ma questi aggiornamenti non vengono inviati indietro al sistema remoto. | Se si utilizza un PC come host e una sessione di SunPCi III come sistema remoto, la visualizzazione grafica sul sistema remoto SunPCi III è corretta. Questa funzionalità di "condivisione di sessione" è, per impostazione predefinita, disponibile su Windows XP Professional come "Desktop remoto". Per informazioni più dettagliate, consultare la documentazione Microsoft. |
| Le installazioni di Corel Office 2000 e Corel Office 2002 non funzionano correttamente e non verranno eseguite. | I CD-ROM non conformi agli standard ISO 9660 potrebbero non funzionare su sistemi Solaris. | Utilizzare solo CD-ROM conformi agli standard ISO 9660. |
| Impossibile installare Corel 10 (aggiornamento) senza una precedente versione già installata. Ricezione di un messaggio di errore che richiede l'installazione del CD della precedente versione. | Il software precedente non è installato. | Inserire il CD della versione precedente di Corel. Attendere il termine del caricamento del CD prima di fare clic su OK. Il programma di installazione di Corel si blocca se <i>non</i> si attende il termine del caricamento del CD. |
| L'inserimento di un documento Microsoft Office come grafico in un altro documento Office non funziona e viene visualizzato il messaggio Unità non trovata. | Microsoft Office 2000 oppure Office XP potrebbero non accettare il documento come grafico. | Per evitare questo problema, utilizzare una versione precedente di Microsoft Office. Se è necessario utilizzare Microsoft Office 2000 oppure Office XP, convertire il documento in un file grafico (.jpg) o in un file Word (.doc). |

Risoluzione dei problemi relativi ad applicazioni Microsoft Windows e unità SunFSD

Nella sezione seguente vengono descritti problemi noti relativi ad applicazioni Microsoft Windows e unità SunFSD insieme alle relative cause e alle soluzioni consigliate.

Installazione e unità SunFSD in Windows XP Professional

Alcune applicazioni software non possono essere installate su un'unità di rete, compresa l'unità SunFSD, e devono essere installate direttamente sul disco di emulazione. Lo stesso accade con un PC standard con Windows XP Professional e un'unità Samba.

In Windows XP Professional, le seguenti applicazioni software non vengono installate su un'unità SunFSD:

- Adobe Photoshop 7
- Corel Draw 10
- Corel WordPerfect 2002
- Microsoft FrontPage 2002
- Microsoft Office XP
- Microsoft Project 2002
- Microsoft Visio 2002

Nota – Questo elenco non è completo, ma include le applicazioni note che non è possibile installare su un'unità SunFSD in questo momento.

In Windows XP Professional, l'installazione di queste applicazioni software deve essere eseguita su un'unità di emulazione SunPCi III.

Installazione di Microsoft Office XP e unità SunFSD in Windows 2000 Professional

In Windows 2000 Professional, l'installazione di Microsoft Office XP non viene eseguita correttamente su un'unità SunFSD o Samba, in cui una qualsiasi delle directory del percorso è costituita da un numero di caratteri superiore a quello consentito dal formato DOS 8.3. Ad esempio, Office XP non viene installato correttamente nella directory `\nomepercorsolungo\nome1\nome2`, ma viene installato correttamente nella directory `\nomebrev\nome1\nome2`.

È possibile risolvere questo problema in due modi:

- Installare Office XP su un'unità di emulazione.

- Accertarsi che il percorso su un'unità SunFSD o Samba contenga solo nomi brevi (massimo otto caratteri).

Installazione di WordPerfect 9 e unità SunFSD in Windows XP Professional

WordPerfect 9 appartiene alla suite di applicazioni software Corel WordPerfect Office 2000.

Quando si utilizza Windows XP Professional l'utente potrebbe non essere in grado di utilizzare WordPerfect 9 installato su un'unità SunFSD. È possibile che venga visualizzato un messaggio di errore di Microsoft Windows se Corel WordPerfect Office 2000 è stato installato in una cartella il cui nome è più lungo di sette caratteri.

Per evitare questo problema, installare Corel WordPerfect Office 2000 in una cartella il cui nome è costituito da un massimo di sette caratteri.

Software Retrospect e unità SunFSD

In Microsoft Windows, se si utilizza il software Retrospect (versione 5.6 o 6.0) per eseguire il backup dei dati tramite un'unità SunFSD, è possibile che venga visualizzato un messaggio di errore per indicare che lo spazio disponibile non è sufficiente per il backup, anche se lo spazio esiste.

Questo problema si verifica perché Retrospect controlla la disponibilità di spazio solo nel percorso di caricamento dell'unità SunFSD.

Per evitare questo problema, verificare che la directory principale del percorso di destinazione contenga spazio sufficiente per il backup.

Software di scansione Norton Antivirus e unità SunFSD in Windows 2000, Windows XP Professional e Windows NT

Quando si utilizza il software Norton Antivirus, in particolare le versioni 2002 Consumer Edition e 7.60 Corporate Edition, è possibile che si verifichino problemi di scansione dei file sulle unità SunFSD.

Se si utilizza la versione 2002 Consumer Edition, è possibile che si verifichi un loop e che la scansione non venga completata. In tal caso, interrompere la scansione e uscire dall'applicazione.

Se si utilizza la versione 7.60 Corporate Edition, il software potrebbe ripetere la scansione di determinati file e sottodirectory, ma la scansione viene completata.

Symantec consiglia di non utilizzare Norton Antivirus 2002 Consumer Edition per scansioni di unità di rete.

Installazione di Adobe Photoshop e unità SunFSD in Windows XP Professional

Se si installa Photoshop 5.0, 5.5 o 6.0 su un'unità SunFSD in Windows XP Professional, nella finestra di selezione della directory non viene visualizzata alcuna unità SunFSD.

Anziché eseguire una ricerca, digitare la lettera dell'unità e la directory nel campo di immissione del testo accanto alla parte superiore della finestra di dialogo. L'installazione continua normalmente.

Nota – Questo problema non si verifica in Photoshop 6.0.1.

SunPCi III Supporto internazionale

In questa appendice vengono trattati i seguenti argomenti:

- “Supporto internazionale” a pagina 201
- “Uso delle variabili di ambiente della tastiera” a pagina 202
- “Uso di una tastiera internazionale in DOS” a pagina 205
- “Uso delle tabelle di codici e del software SunPCi III” a pagina 206

Questa appendice include le istruzioni per il completamento delle seguenti operazioni:

- “Impostazione di una variabile di ambiente” a pagina 204
- “Disattivazione di una variabile di ambiente” a pagina 204
- “Configurazione della tastiera per Microsoft Windows” a pagina 205

Supporto internazionale

Il software SunPCi III 3.0 prevede il supporto nella lingua nazionale necessario per eseguire le applicazioni mediante una tastiera internazionale. La prima volta che viene avviato il programma SunPCi III, viene visualizzato un elenco delle lingue e dei paesi disponibili. Immettere il numero corrispondente alla lingua o al paese supportato dalla tastiera in uso. Le lingue nazionali ed i nomi dei paesi rappresentano le tabelle di codici nella terminologia PC. Se si desidera cambiare la tabella di codici e la tabella della lingua della tastiera, utilizzare le istruzioni riportate in questa appendice.

Per impostare il supporto della tastiera internazionale per il software SunPCi III 3.0, utilizzare le variabili di ambiente `KBTYP` e `KBCP` per selezionare la tabella della lingua della tastiera e la tabella di codici appropriate per l'installazione. Per ulteriori informazioni e per le procedure da utilizzare con Windows XP Professional, Windows 2000, Windows NT o Windows 98, vedere la sezione “Uso delle variabili di ambiente della tastiera” a pagina 202.

Nota – Per configurare Windows XP Professional, Windows 2000 o Windows NT per l'uso delle funzioni Copia e Incolla in lingua giapponese, vedere la sezione "Configurazione delle funzioni Copia e Incolla per i caratteri giapponesi tra Microsoft Windows e Solaris" a pagina 145.

Uso delle variabili di ambiente della tastiera

In questa sezione vengono illustrati i seguenti argomenti:

- "Impostazione della variabile di ambiente KBTYPE" a pagina 202
- "Impostazione della variabile di ambiente KBACP" a pagina 203
- "Impostazione di una variabile di ambiente" a pagina 204
- "Disattivazione di una variabile di ambiente" a pagina 204

Impostazione della variabile di ambiente KBTYPE

La variabile di ambiente KBTYPE specifica la lingua della tastiera da utilizzare con il software SunPCi III. Per impostare KBTYPE, vedere la sezione "Impostazione di una variabile di ambiente" a pagina 204. Nella TABELLA B-1 sono elencati i valori di KBTYPE e le lingue corrispondenti.

TABELLA B-1 Valori di KBTYPE

| Valore di KBTYPE | Lingua tastiera |
|------------------|--------------------|
| be | Belgio |
| cf | Francese (Canada) |
| dk | Danese |
| fr | Francese |
| gf | Tedesco (Svizzera) |
| gr | Tedesco |
| it | Italiano |
| ja | Giapponese |
| ko | Coreano |

TABELLA B-1 Valori di KBTYP

| Valore di KBTYP | Lingua tastiera |
|-----------------|---------------------------|
| la | Spagnolo (America Latina) |
| nl | Olandese (Paesi Bassi) |
| no | Norvegese |
| po | Portoghese |
| sf | Francese (Svizzera) |
| sg | Tedesco (Svizzera) |
| sp | Spagnolo |
| su | Finlandese |
| sv | Svedese |
| uk | Inglese (GB) |
| us | Inglese (USA) |
| zh | Cinese |
| zh_TW | Cinese (Taiwan) |

Impostazione della variabile di ambiente KBCP

La variabile di ambiente KBCP specifica la tabella di codici della tastiera. La tabella di codici specifica il set di caratteri (accenti, simboli di valuta e così via) da utilizzare con una tastiera. Per impostare KBCP, vedere la sezione “Impostazione di una variabile di ambiente” a pagina 204. Per ulteriori informazioni sulle tabelle di codici e sulle relative funzioni, vedere la sezione “Tabelle di codici” a pagina 207. Nella TABELLA B-2 sono elencati i possibili valori della variabile di ambiente KBCP.

TABELLA B-2 Valori di KBCP

| Valore di KBCP | Descrizione |
|----------------|---|
| 437 | Tabella codici statunitense |
| 850 | Tabella codici multilingue contenente tutti i caratteri per la maggior parte delle lingue di Europa, Nord America e Sud America |

TABELLA B-2 Valori di KBCP

| Valore di KBCP | Descrizione |
|----------------|--|
| 860 | Tabella codici portoghese |
| 863 | Tabella codici francese (Canada) |
| 865 | Tabella codici nordica contenente tutti i caratteri per le lingue norvegese e danese |

▼ Impostazione di una variabile di ambiente

Per impostare una variabile di ambiente, attenersi alla seguente procedura:

1. Verificare che il software SunPCi III non sia in esecuzione o uscire da SunPCi III.
2. Aprire una finestra di terminale sul desktop.
3. Digitare il seguente comando al prompt `%`. Sostituire *NOME_VARIABILE* con il nome della variabile e *valore* con il valore della variabile (se necessario).

Shell C:

```
% setenv NOME_VARIABILE valore
```

Shell Bourne:

```
% NOME_VARIABILE=valore  
% export NOME_VARIABILE
```

4. Avviare il software SunPCi III.

▼ Disattivazione di una variabile di ambiente

Per disattivare una variabile di ambiente, attenersi alla seguente procedura:

- Digitare il comando seguente e sostituire *NOME_VARIABILE* con il nome della variabile di ambiente.

```
% unsetenv NOME_VARIABILE
```

▼ Configurazione della tastiera per Microsoft Windows

Per consentire un corretto funzionamento del layout della tastiera per la propria lingua, è necessario configurare anche la tastiera per la versione di Microsoft Windows in uso. Per configurare la tastiera, effettuare le seguenti operazioni:

1. **Verificare che le variabili di ambiente Solaris `KBCP` e `KBTYP` siano impostate per l'uso della stessa lingua (ad esempio, `us`, `gr` e così via).**

Se le variabili di ambiente non sono impostate, vedere la sezione "Impostazione della variabile di ambiente `KBTYP`" a pagina 202 per impostare `KBTYP` e "Impostazione della variabile di ambiente `KBCP`" a pagina 203 per impostare `KBCP`.

2. **Nel menu Start di Microsoft Windows, scegliere Impostazioni, quindi Pannello di controllo.**

Viene visualizzata la finestra del Pannello di controllo.

3. **Impostare il layout predefinito della tastiera in Microsoft Windows sullo stesso valore impostato per `KBTYP`.**

Uso di una tastiera internazionale in DOS

La tastiera internazionale Sun emula completamente la tastiera AT/102 DOS della lingua locale. Ciascuna tastiera offre tutti i caratteri nel set di caratteri ASCII USA e AT/102 locale, oltre a qualsiasi altro carattere normalmente utilizzato nel proprio paese.

Tastiera internazionale

In genere, il funzionamento della tastiera internazionale Sun non presenta alcuna differenza nell'uso della maggior parte dei caratteri. È sufficiente premere il tasto per fare in modo che il carattere corrispondente appaia sullo schermo. Per ottenere un carattere maiuscolo, è necessario premere il tasto Maiusc o impostare il Blocco maiuscole. Se su un tasto sono riportati tre caratteri, premere il tasto Alt Gr contemporaneamente al tasto interessato per ottenere il terzo carattere. Tuttavia, il funzionamento della tastiera in DOS è particolare in alcune situazioni:

- La tastiera fornisce accesso a più caratteri di quelli disponibili nella tastiera DOS della lingua locale.

- In entrambi i sistemi operativi DOS e Solaris, alcuni caratteri vengono utilizzati sia come accenti che come caratteri separati, ad esempio il simbolo di dieresi (^) e di tilde (~). Nel sistema Solaris, tali caratteri hanno dei tasti separati: uno per l'accento mobile e uno per il carattere. In DOS, un solo tasto fornisce entrambe le funzioni. Per utilizzare il tasto per immettere un accento mobile, premere semplicemente il tasto. Per utilizzare il tasto per immettere un carattere separato, premere contemporaneamente il tasto e la barra spaziatrice.
- È possibile che i caratteri che non sono disponibili nella tastiera DOS locale vengano ignorati quando li si utilizza.

Set di caratteri DOS

Quando si crea un file in DOS, viene utilizzato il set di caratteri DOS. Quando si crea un file nel sistema Solaris, viene utilizzato il set di caratteri ISO 8859 Latin 1. Non occorre essere a conoscenza di tale informazione a meno che non si desideri utilizzare un file DOS in ambiente Solaris o un file Solaris in ambiente DOS. Per convertire i file da un formato all'altro, vengono fornite due utility di conversione : `dos2unix` e `unix2dos`. Solo i caratteri disponibili sia nel set di caratteri DOS che nel set di caratteri ISO 8859 Latin 1 possono essere convertiti da un formato all'altro. La maggior parte dei caratteri utilizzati è disponibile in entrambi i set di caratteri.

Tuttavia, se si dispone di un file di testo contenente caratteri speciali, tali caratteri potrebbero non essere convertiti. La maggior parte degli elaboratori di testo utilizza codici speciali nei relativi file per indicare lo stile di carattere o il layout di pagina. Tuttavia, la maggior parte di questi programmi offrono opzioni per la memorizzazione del file come file di 'solo testo' o per la 'stampa su file' che consentono di eliminare i codici speciali e di convertire il file utilizzando i comandi `dos2unix` e `unix2dos`.

Uso delle tabelle di codici e del software SunPCi III

DOS fornisce il supporto in lingua nazionale tramite l'uso di tabelle di codici specifiche per la lingua.

Se si desidera cambiare la tabella di codici, utilizzare la variabile di ambiente `KBCP` come descritto in "Impostazione della variabile di ambiente `KBCP`" a pagina 203.

Tabelle di codici

La *tabella di codici* definisce il set di caratteri in uso. Ciascun *set di caratteri* contiene 256 voci specifiche per un paese o una lingua. I caratteri vengono convertiti dalla tabella di codici ed utilizzati dalla tastiera, dallo schermo e dalla stampante. Un esempio è costituito dal set di lettere, numeri e simboli (come caratteri accentati) utilizzati dal francese (Canada). Il set di caratteri inserito in una tabella per l'uso da parte di DOS corrisponde alla tabella di codici francese (Canada).

Sono disponibili due tipi di tabelle di codici, *hardware* e *preparata*. Una tabella di codici *hardware* è incorporata in una periferica. Ad esempio, una stampante destinata al mercato portoghese contiene una tabella di codici hardware portoghese. Molte periferiche possono utilizzare solo la propria tabella di codici hardware.

Le tabelle di codici *preparate* vengono fornite nel software come file di informazioni sulle tabelle di codici (.CPI). OpenDOS contiene le seguenti tabelle di codici preparate:

- 437 - Tabella codici statunitense
- 850 - Tabella codici multilingue contenente tutti i caratteri per la maggior parte delle lingue di Europa, Nord America e Sud America
- 860 - Tabella codici portoghese
- 863 - Tabella codici francese (Canada)
- 865 - Tabella codici nordica contenente tutti i caratteri per le lingue norvegese e danese

Codici per il supporto delle lingue nazionali

Sia il francese (Svizzera) che il tedesco (Svizzera) utilizzano il codice paese 041. I codici paese 358 e 972 si basano sulla tabella di codici statunitense, ma comprendono anche convenzioni per la data e l'ora specifiche per il paese. Ad esempio, se si utilizza il codice paese 351 (Portogallo), è possibile utilizzare le tabelle di codici 860 e 850 preparate e il codice tastiera po (Portogallo). Non è possibile utilizzare il codice tastiera us (Stati Uniti).

TABELLA B-3 Supporto per le lingue nazionali

| Paese, area o lingua | Codice paese | Tabelle di codici preparate | Codice tastiera |
|----------------------|--------------|-----------------------------|-----------------|
| Stati Uniti | 001 | 437, 850 | us |
| Francese (Canada) | 002 | 863, 850 | cf |
| America Latina | 003 | 437, 850 | la |

TABELLA B-3 Supporto per le lingue nazionali

| Paese, area o lingua | Codice paese | Tabelle di codici preparate | Codice tastiera |
|----------------------------|--------------|-----------------------------|-----------------|
| Paesi Bassi | 031 | 437, 850 | nl |
| Belgio | 032 | 437, 850 | be |
| Francia | 033 | 437, 850 | fr |
| Spagna | 034 | 437, 850 | sp |
| Italia | 039 | 437, 850 | it |
| Svizzera | 041 | 437, 850 | sf, sg |
| Regno Unito | 044 | 437, 850 | uk |
| Danimarca | 045 | 865, 850 | dk |
| Svezia | 046 | 437, 850 | sv |
| Norvegia | 047 | 865, 850 | no |
| Germania | 049 | 437, 850 | gr |
| Inglese (Internazionale) | 061 | 437, 850 | - |
| Portogallo | 351 | 860, 850 | po |
| Finlandia | 358 | 437, 850 | su |
| Israele | 972 | 437 | - |
| Giappone | 081 | | ja |
| Corea | 082 | | ko |
| Cina (Repubblica popolare) | 086 | | ch |
| Taiwan | 088 | | tn |

Variabile \$LANG

Due comandi Solaris, `/usr/bin/dos2unix` e `/usr/bin/unix2dos`, consentono di specificare le tabelle di codici. Ad esempio, per convertire il file `elenco_operazioni`, creato con la tabella di codici 850, da un formato DOS a Solaris, utilizzare il comando `dos2unix`, e immettere quanto segue:

```
C:\> dos2unix -850 elenco_operazioni elenco_operazioni
```

Se la tabella di codici non viene specificata sulla riga di comando, `dos2unix` e `unix2dos` controllano la variabile di ambiente `$LANG` per determinare la tabella di codici da utilizzare. Per controllare se la variabile `$LANG` è impostata, immettere quanto segue in una finestra di comando Solaris:

```
% env | grep LANG
```

Se la variabile `$LANG` non è impostata oppure se è impostata su un valore diverso da quelli elencati nella TABELLA B-4, il software SunPCi III utilizza la tabella di codici 437 statunitense predefinita e l'impostazione di `$LANG en_US` (inglese USA).

TABELLA B-4 Impostazioni della variabile `$LANG`

| Impostazioni della variabile <code>\$LANG</code> | Lingua/Area |
|--|--------------------------------------|
| <code>C</code> | Versione localizzata "C" predefinita |
| <code>de</code> | Tedesco |
| <code>de_AT</code> | Tedesco (Austria) |
| <code>de_CH</code> | Tedesco (Svizzera) |
| <code>en_AU</code> | Inglese (Australia) |
| <code>en_CA</code> | Inglese (Canada) |
| <code>en_IE</code> | Inglese (Irlanda) |
| <code>en_GB</code> | Inglese (Regno Unito) |
| <code>en_NZ</code> | Inglese (Nuova Zelanda) |
| <code>en_US</code> | Inglese (USA) |
| <code>es</code> | Spagnolo |
| <code>es_BO</code> | Spagnolo (Bolivia) |
| <code>es_CL</code> | Spagnolo (Cile) |
| <code>es_CO</code> | Spagnolo (Colombia) |
| <code>es_CR</code> | Spagnolo (Costa Rica) |
| <code>es_EC</code> | Spagnolo (Ecuador) |
| <code>es_GT</code> | Spagnolo (Guatemala) |
| <code>es_MX</code> | Spagnolo (Messico) |
| <code>es_NI</code> | Spagnolo (Nicaragua) |
| <code>es_PA</code> | Spagnolo (Panama) |
| <code>es_PE</code> | Spagnolo (Perù) |

TABELLA B-4 Impostazioni della variabile \$LANG

| Impostazioni della variabile \$LANG | Lingua/Area |
|--|----------------------|
| es_PY | Spagnolo (Paraguay) |
| es_SV | Spagnolo (Salvador) |
| es_UY | Spagnolo (Uruguay) |
| es_VE | Spagnolo (Venezuela) |
| fr | Francese |
| fr_BE | Francese (Belgio) |
| fr_CA | Francese (Canada) |
| fr_CH | Francese (Svizzera) |
| it | Italiano |
| ja | Giapponese |
| ko | Coreano |
| sv | Svedese |
| zh | Cinese |
| zh_CN | Cinese (Cantonese) |
| zh_HK | Cinese (Hong Kong) |
| zh_TW | Cinese (Taiwan) |

Tenere presente che le impostazioni elencate nella tabella sono quelle supportate da SunPCi III. La tabella non riporta tutte le lingue supportate da Solaris.

Per ulteriori informazioni sull'uso delle variabili di ambiente Solaris, consultare la documentazione di Solaris.

Supporto in linea SunPCi III

Questa appendice contiene un elenco di vari siti Web e di risorse in linea disponibili per SunPCi.

In questo capitolo vengono trattati i seguenti argomenti:

- “Pagina Web del prodotto SunPCi III” a pagina 211
- “SunPCi III Documentazione” a pagina 212

Pagina Web del prodotto SunPCi III

Il sito Web del prodotto SunPCi III è un'altra risorsa utile, in quanto contiene informazioni aggiornate sul prodotto SunPCi III, nonché collegamenti agli aggiornamenti e alle patch del software. Visitare regolarmente questo sito Web per scaricare eventuali aggiornamenti del software.

L'indirizzo del sito Web è il seguente:

<http://www.sun.com/desktop/products/sunpci>

Questo sito Web contiene inoltre collegamenti a White Paper e ad altre informazioni relative a SunPCi.

Diversi collegamenti disponibili su questo sito Web consentono di accedere a ulteriori informazioni relative a SunPCi III, compresi articoli specifici sul prodotto SunPCi disponibili al seguente indirizzo:

<http://www.sun.com/desktop/products/sunpci/articles.html>

SunPCi III Documentazione

Il sito `Web docs.sun.com` consente di accedere alla documentazione su SunPCi disponibile sul Web. È possibile ricercare un titolo di manuale o un argomento specifico al seguente indirizzo:

`http://docs.sun.com`

Per trovare la documentazione specifica relativa a SunPCi, sia in formato HTML che PDF, inserire "SunPCi" come opzione di ricerca sul sito `Web docs.sun.com`. Le versioni in formato PDF della documentazione di SunPCi sono disponibili al seguente indirizzo:

`http://www.sun.com/products-n-solutions/hardware/
docs/Workstation_Products/Interoperability_Products/
SunPCi/index.html`

Suggerimenti per migliorare le prestazioni di SunPCi III

Questa appendice contiene alcuni suggerimenti per migliorare le prestazioni del sistema SunPCi III e delle applicazioni Microsoft Windows.

In questa appendice vengono trattati i seguenti argomenti:

- "Ottimizzazione della configurazione di SunPCi III" a pagina 213
- "Esecuzione di videogiochi sulla piattaforma SunPCi III" a pagina 215
- "Uso di Palm Pilot con il software SunPCi III" a pagina 217

Questa appendice include le istruzioni per il completamento delle seguenti operazioni:

- "Aumento della memoria di sistema" a pagina 214
- "Specifiche delle unità di emulazione" a pagina 214
- "Miglioramento delle prestazioni del monitor" a pagina 214
- "Aumento della memoria video" a pagina 215
- "Trasmissione del segnale video" a pagina 216

Ottimizzazione della configurazione di SunPCi III

Nelle sezioni seguenti vengono descritti alcuni aspetti della configurazione di SunPCi III che è possibile modificare per migliorare le prestazioni del software SunPCi III.

Aumento della memoria di sistema

Una maggiore quantità di memoria di sistema consente di migliorare le prestazioni del programma SunPCi III. Per impostazione predefinita nella scheda SunPCi III è installato un modulo di memoria da 256 MB.

Se si desidera aumentare la quantità di memoria allocata alla piattaforma SunPCi III, è necessario acquistare altri MB di memoria. Per informazioni sull'installazione, consultare la documentazione *SunPCi III SODIMM Installation Guide* o contattare il rivenditore Sun di fiducia per informazioni sull'acquisto di moduli di memoria.



Attenzione – Non allocare una quantità eccessiva di memoria al driver VGA. Ogni MB allocato al monitor implica un MB in meno allocato a Microsoft Windows. Se la quantità di memoria allocata a Microsoft Windows è insufficiente, il software SunPCi III richiamerà la “schermata blu” di Microsoft Windows e verrà visualizzato il seguente messaggio di errore: SunPCi.VXD: Can't dvma_alloc xxx bytes. The system is low on memory.

Specifiche delle unità di emulazione

Quando viene creata una nuova unità C: o D:, specificare una dimensione elevata per l'unità. È possibile specificare fino a 40 GB di spazio, anche se inizialmente sono visualizzabili solo 2 GB finché tale quantità non viene aumentata e il sistema non viene riavviato.

Per ulteriori informazioni sull'uso delle unità disco rigido di emulazione, vedere la sezione “Unità di emulazione e software SunPCi III” a pagina 13.

Miglioramento delle prestazioni del monitor

Se il monitor della workstation viene utilizzato in modalità a 8 bit, è possibile migliorarne le prestazioni selezionando per lo sfondo del desktop un motivo semplice o disattivando tale funzione. Un motivo di sfondo complicato provoca un rallentamento delle prestazioni del monitor dovuto al tempo necessario per l'aggiornamento dello schermo mentre si lavora.

Nota – La modifica dello sfondo del desktop non incide sulle prestazioni dei monitor a 24 bit.

Esecuzione di videogiochi sulla piattaforma SunPCi III

Nota – La procedura seguente è valida *solo* se con la scheda SunPCi III viene utilizzato un monitor VGA esterno. Per ulteriori informazioni sull'installazione e la configurazione di un monitor VGA esterno, vedere il Capitolo 10.

La presente sezione contiene informazioni su come ottimizzare le prestazioni dei videogiochi eseguiti sulla piattaforma SunPCi III. Anche se l'impostazione predefinita nella scheda SunPCi III di 8 MB di memoria per il monitor VGA risulta sufficiente per l'esecuzione della maggior parte dei videogiochi, è possibile aumentare tale quantità per i videogiochi con una grafica particolarmente complessa.

Nota – Tenere presente che l'aumento della memoria video comporta una riduzione della memoria disponibile sul sistema. Per ulteriori informazioni, vedere "Aumento della memoria di sistema" a pagina 214.

▼ Aumento della memoria video

Per aumentare la quantità di memoria VGA disponibile per SunPCi III, attenersi alla procedura seguente:

1. Avviare il software SunPCi III.

Se il software SunPCi III è già in esecuzione, scegliere Ripristina PC dal menu File per chiudere Microsoft Windows.

Viene visualizzata la finestra di avvio e la routine di controllo della RAM.

2. Durante l'esecuzione della routine di controllo della RAM, premere il tasto Canc sulla tastiera.

La routine di avvio viene interrotta e viene visualizzato lo schermo di installazione.

3. Selezionare Periferiche integrate.

4. Impostare un valore più alto per il parametro relativo alla dimensione della memoria condivisa del sistema.

L'impostazione predefinita è 8 MB. È possibile impostare 8, 16 o 32 MB.

5. Uscire dalla finestra di installazione.

Viene eseguita di nuovo la routine di avvio di SunPCi III, utilizzando le nuove impostazioni della memoria VGA.

Trasmissione del segnale video

Nella tabella che segue vengono descritte alcune opzioni di trasmissione del segnale di output video nel software SunPCi III.

Nella TABELLA D-1 viene descritto il tipo di output video disponibile in base al sistema operativo che si desidera utilizzare, al driver video installato e alla digitazione o meno del comando `sunpci -v` al prompt.

TABELLA D-1 Matrice delle opzioni video

| Sistema operativo del PC | Con monitor VGA collegato | Senza monitor VGA collegato |
|---|--|---|
| DOS (parametro <code>-v</code> utilizzato) | Segnale video trasmesso al monitor VGA. | Segnale video eliminato. Nella finestra di SunPCi III viene visualizzato il messaggio <code>Segnale video trasmesso.</code> |
| DOS (parametro <code>-v</code> non utilizzato) | Segnale video trasmesso alla X Window di SunPCi III sullo schermo della workstation. | Segnale video trasmesso alla finestra di SunPCi III sullo schermo della workstation. |
| Windows 98 (driver VGA utilizzato) | Segnale video trasmesso al monitor VGA. | Segnale video eliminato. |
| Windows 98 (driver di SunPCi III installati) | Segnale video trasmesso alla X Window di SunPCi III sullo schermo della workstation. | Segnale video trasmesso alla finestra di SunPCi III sullo schermo della workstation. |
| Windows XP/NT/2000 (driver di SunPCi III installati automaticamente) | Segnale video trasmesso alla X Window di SunPCi III sullo schermo della workstation; per utilizzare il monitor esterno installare il driver <code>S3 Graphics ProSavage DDR.</code> | Segnale video trasmesso alla finestra di SunPCi III sullo schermo della workstation. |

Uso di Palm Pilot con il software SunPCi III

Il software SunPCi III supporta la funzione di "sincronizzazione a caldo" di Palm Pilot. Per ottenere risultati ottimali, in particolare con Windows 98, selezionare una velocità di sincronizzazione a caldo specifica in Palm Pilot diversa da As Fast As Possible.

Indice

A

applicazioni Microsoft Windows, risoluzione dei problemi, 193
arresto di SunPCi, 12
assistenza, xxxi
assistenza tecnica, xxxi
attivazione manuale dell'unità CD-ROM, 112
auto_master , file, 173
avvio di più schede e unità, 30
avvio di SunPCi, 11

B

-B, 121
-b, 121
-bindmac, 121
Boot@Boot
 configurazione del supporto, 131
 configurazione del supporto per VNC, 132
 disabilitazione per le sessioni VNC o SunPCi, 136
 informazioni, 128
 informazioni su VNC (Virtual Network Computing), 129
 informazioni sul daemon SunPCi, 129
 modifica manuale della configurazione, 138
 schede SunPCi, configurazione per il supporto, 134
 schede SunPCi, preparazione per il supporto, 134
 uso di un server X diverso da Xvnc, 139
 visualizzazione dell'elenco di sessioni, 136

C

-C, 121
-c, 121
chiusura di SunPCi, 12
clienti, assistenza, xxxi
collegamento
 abilitazione, 107
 file system, 106
collegamento a periferiche esterne, 112
collegamento di rete Ethernet
 configurazione in Windows 2000, 74
collegamento stampante locale, 117
compliance documents
 Declaration of Conformity, ix
 Regulatory Compliance Statements, v
configurazione di più schede, 21, 24
Copia e Incolla, 144
 caratteri giapponesi, configurazione, 145
Copia e Incolla per i caratteri giapponesi, configurazione, 145
Copia, comando, 144
creazione di un'unità disco rigido, 17

D

-D, 121
Declaration of Conformity, ix
-depth, 121
directory ad attivazione automatica, consultazione, 173

-display, 121
documentazione per l'installazione
dell'hardware, xxxii
documentazione, sito Web Sun, 212
documenti sulla conformità
informazioni di riferimento per le precauzioni
di sicurezza, iii
DOS
nomi abbreviati, 169
operazioni relative alle directory, 169
set di caratteri, 206
driver Intel, 125

E

Ethernet
collegamento virtuale, 74
virtuale, 54, 91
Ethernet fisica
configurazione, 101
disabilitazione, 54, 91
Ethernet virtuale
abilitazione, 54, 91, 102
configurazione, 54, 91, 102
Ethernet, collegamento di rete fisico
disabilitazione, 74
Ethernet, collegamento di rete virtuale
abilitazione, 74
configurazione, 74

F

-f, 121
file di log, nome e posizione, 150
file system
collegamento, 106
driver, 106
unità, 140
File, menu, 124
funzione di consultazione di Solaris, 173
funzioni di SunPCi, 2

G

Gestione risorse/Esplora risorse
associazione delle unità di rete, 174
Gestione/Esplora risorse
collegamento delle unità di rete, 140
uso delle unità di file system, 140

H

-h, 122
-help, 122

I

immagine disco, nome per la nuova scheda, 26
Incolla, comando, 144
informazioni, 5
informazioni per Solaris, 6
informazioni su Windows, 6
per pagine man, 6
informazioni di riferimento per le precauzioni
di sicurezza, iii
installazione
documentazione relativa all'hardware, xxxii
requisiti di sistema, 10
Intel, driver
aggiornamento, 125
aggiornamento automatico, 125
aggiornamento manuale, 126
aggiornamento manuale per Windows 98, 127

L

-l, 122

M

MANPATH, variabile, 5
manuale, pagine, 5
memoria
ottimizzazione, 214
suggerimenti per migliorare le prestazioni, 214
memoria VGA, 215

- menu
 - File, 124
 - Opzioni, 124
- Microsoft DOS, *Vedere* MS-DOS
- Microsoft Windows
 - DOS, 169
 - sistemi operativi supportati, 1
- mouse, risoluzione dei problemi, 152

N

- n, 122
- new, 122
- nomac, 122
- nome nella finestra di SunPCi, 31

O

- opzioni della riga di comando
 - B, 121
 - b, 121
 - bindmac, 121
 - C, 121
 - c, 121
 - D, 121
 - depth, 121
 - display, 121
 - f, 121
 - h, 122
 - help, 122
 - l, 122
 - n, 122
 - new, 122
 - nomac, 122
 - p, 122
 - R, 122
 - sunpci, 120
 - title, 122
 - v, 123
 - vga, 123
 - w, 123
 - xwait, 123
- Opzioni, menu, 124

P

- p, 122
- pagine del manuale, 5
- periferiche, 112
- piastra posteriore
 - piastra posteriore della scheda principale, 115
 - porta seriale/parallela, 117
 - USB/Firewire, 115
- piastra posteriore con porta seriale/parallela
 - porta parallela, 117
- più schede
 - aggiornamento della configurazione, 31
 - avvio con le unità di emulazione, 30
 - configurazione, 23, 24
 - creazione di unità di emulazione, 25
 - esempi di nomi, 25
 - modifiche degli indirizzi MAC, 32
 - nomi, 26
 - procedura software, 24
- porta COM, 118
- porta LPT, 117
- porta parallela, 117
- problemi noti di SunPCi, 149

R

- R, 122
- Regulatory Compliance Statements, v
- requisiti di sistema, 10
- rete
 - accesso, 175
 - impostazione delle proprietà TCP/IP, 37
 - risoluzione dei problemi, 170, 171
 - stampanti, 145
 - unità, consultazione, 173
- rete Ethernet
 - configurazione in Windows NT, 91
 - configurazione in Windows XP, 54
- ripetizione dell'associazione di immagini e schede, 32
- risoluzione dei problemi, 149
 - applicazioni Microsoft Windows, 193
 - assistenza in caso di problemi, 149
 - messaggi di errore di avvio del software, 159
 - messaggi di errore di installazione del

- software, 158
- messaggi di errore relativi all'hardware, 151
- problemi del mouse, 152
- problemi dell'unità CD-ROM, 153
- problemi di rete, 170
- problemi hardware, 150
- problemi software, 157
- problemi SunFSD, 170
- unità disco rigido di emulazione, 160
- Windows 2000, 176
- Windows 98, 191
- Windows NT, 185
- Windows XP, 176

risoluzione dei problemi di SunPCi e applicazioni

- Microsoft Windows
- Corel 10, 196
- Corel Draw 2000, 194
- Corel Office 2000 e 2002, 196
- Easy CD Creator, 196
- Microsoft Office 2000, 194
- Microsoft Windows 2000, 195
- Microsoft Windows XP, 195
- Norton Antivirus, 195
- PCAnywhere, 196
- WordPerfect 2000 in Microsoft Windows XP, 195

risoluzione dei problemi SunPCi, applicazioni

- Microsoft Windows e SunFSD, 197
- Norton Antivirus, 198
- Retrospect, 198
- Windows 2000 Professional, 197
- Windows XP Professional, 197
- Windows XP Professional e Adobe Photoshop, 199
- Windows XP Professional e WordPerfect, 198

risorse di rete, 173

S

- scheda principale, piastra posteriore, 115
- schede, configurazione multipla, 23
- screen saver
 - limitazioni, 147
 - uso, 147
- set di caratteri, 206
- sistema operativo richiesto, 10
- sistema operativo su disco, *Vedere* DOS

- Solaris
 - finestre di comando, xxix
 - stampanti utilizzate con Windows, 145
 - versione richiesta, 10
 - Volume Manager, 111
- stampa con stampanti Solaris, 145
- stampante locale, collegamento a SunPCi, 117
- suggerimenti per migliorare le prestazioni
 - configurazione di SunPCi, 213
 - unità di emulazione, 214
- SunFSD, abilitazione e disabilitazione del driver, 106
- SunPCi
 - arresto, 12
 - avvio, 11
 - chiusura, 12
 - chiusura delle sessioni, 137
 - creazione di un'unità C: o D:, 14
 - funzioni, 2
 - installazione di Windows 2000, 66
 - installazione di Windows 98, 100
 - installazione di Windows NT, 88
 - installazione di Windows XP, 42
 - più schede, configurazione, 24
 - porta parallela, 117
 - porta seriale, 118
 - requisiti di sistema, 10
 - rete, 35
 - rete, hardware, 35
 - rete, software, 35
- sunpci, comando, 11, 12, 121
- SunPCi, daemon
 - chiusura, 137
 - informazioni, 129
- supporto USB (Universal Serial Bus), 112
- sviluppo di un'unità disco rigido di emulazione, 19

T

- tabella di codici
 - definizione, 207
 - Variabile \$LANG, 208
- tasto meta, xxxi
- TCP/IP
 - configurazione, 37
 - impostazione delle proprietà, 37

- impostazione delle proprietà per l'uso del driver NDIS, 37
- informazioni richieste per la configurazione, 37
- title, 122
- title, opzione del comando sunpci, 31
- titolo nella finestra di SunPCi, 31

U

- unità a dischetti, 110
- unità A:, 110
- unità C
 - copia di backup, 164
 - informazioni, 13
 - risoluzione dei problemi, 160
- unità C e D, risoluzione dei problemi, 160
- unità C:
 - creazione e configurazione, 14
- unità CD-ROM, attivazione manuale, 112
- unità D
 - informazioni, 13
- unità D:
 - creazione e configurazione, 14
- unità di emulazione, 13
 - espansione, 19
 - risoluzione dei problemi, 160
 - suggerimenti per migliorare le prestazioni, 214
 - sviluppo, 19
- unità di rete, 140
- unità disco di Windows, creazione, 14
- unità disco rigido
 - blocco, 173
 - collegamento, 17
 - creazione di una nuova unità, 17
 - risoluzione dei problemi, 160
- unità estese, 140
 - installazione delle applicazioni, 143
 - predefinite, 143
 - unità di rete, 140
 - uso, 140
- USB, 114, 116
- USB/Firewire, piastra posteriore, 115

V

- v, 123
- VGA
 - driver per Windows 2000, 80
 - driver per Windows XP, 60
 - memoria, 215
- vga, 123
- vga sunpci , opzione di comando, 62
- vga sunpci, opzione del comando, 82
- videogiochi, esecuzione con un monitor VGA esterno, 215
- VNC (Virtual Network Computing)
 - chiusura, 137
 - client remoto, 139
 - informazioni, 129
 - interazione da un client remoto, 139
- vold, abilitazione e disabilitazione, 111
- vold_floppy_disable script, 152
- Volume Manager, abilitazione e disabilitazione, 111

W

- w, 123
- Windows 2000
 - aggiornamento di NT4 TS a Windows 2000 Server, 72
 - aggiornamento di NT4 WS a Windows 2000 Professional, 70
 - aggiunta di una scheda di rete virtuale, 76
 - configurazione dei driver video esterni, 80
 - configurazione del collegamento di rete Ethernet virtuale, 74
 - configurazione del video esterno, 82
 - configurazione dell'opzione di controllo puntatore di Accesso facilitato, 84
 - configurazione della rete, 78
 - installazione, 66
 - installazione personalizzata, 67
 - note sull'installazione, 66
 - reinstallazione, 68
 - riconfigurazione della scheda di rete per il collegamento Ethernet fisico, 79
 - rimozione di un indirizzo IP statico, 75
 - ripristino della configurazione del monitor di sistema, 83
 - risoluzione dei problemi, 176

Windows 98

- configurazione del monitor esterno, 103
- configurazione della rete, 100
- configurazione della rete Ethernet fisica, 101
- configurazione della rete Ethernet virtuale, 102
- esecuzione dal CD-ROM, 168
- installazione, 100
- note sull'installazione, 100
- reinstallazione, 100
- ripristino del monitor di sistema, 104
- risoluzione dei problemi, 191

Windows NT

- configurazione del monitor esterno, 94
- configurazione della rete Ethernet virtuale, 91
- installazione, 88
- installazione della scheda SunNDIS, 91
- installazione personalizzata, 89
- note sull'installazione, 88
- reinstallazione, 90
- rimozione della scheda SunNDIS, 92
- ripristino del monitor di sistema, 96
- risoluzione dei problemi, 185
- setupnt script, 89

Windows XP

- aggiornamento, 45
- aggiornamento di Windows 2000 Professional a Windows XP Professional, 48
- aggiornamento di Windows 98 a Windows XP Professional, 49
- aggiornamento di Windows NT4 WS a Windows XP Professional, 46
- aggiunta di una scheda di rete virtuale, 55
- configurazione dei driver video esterni, 59
- configurazione del monitor esterno, 62
- configurazione della rete, 57
- configurazione della rete Ethernet virtuale, 54
- configurazione della scheda di rete Ethernet fisica, 58
- installazione, 42
- installazione della versione giapponese di Windows XP Professional, 51
- installazione della versione giapponese di Windows XP Professional, metodo automatico, 51
- installazione della versione giapponese di Windows XP Professional, metodo manuale, 52
- installazione personalizzata, 43
- note sull'installazione, 42

reinstallazione, 45

rimozione di un indirizzo IP statico, 54

ripristino del monitor di sistema, 63

risoluzione dei problemi, 176

Windows, informazioni, 6

World Wide Web, documentazione Sun, 212

X

-xwait, 123