

Istruzioni per l'uso

Forno a vapore

Bruksanvisning

Ångugn



1	PRECAUZIONI PER L'USO	1
2	ISTRUZIONI PER LO SMALTIMENTO – LA NOSTRA POLITICA AMBIENTALE.....	2
3	PRECAUZIONI DI SICUREZZA	3
4	DESCRIZIONE DEL FORNO	6
5	ACCESSORI DISPONIBILI	6
6	PRIMA DELL'INSTALLAZIONE	7
7	DESCRIZIONE DEI DISPOSITIVI DI COMANDO POSTI SUL PANNELLO FRONTALE	8
8	USO DEL FORNO.....	10
9	ALIMENTAZIONE DELL'ACQUA	12
10	SCELTA DELLA FUNZIONE.....	14
11	TABELLE DELLE IMPOSTAZIONI DI COTTURA RACCOMANDATE	24
12	CURA E MANUTENZIONE	29
13	PULIZIA DEL FORNO.....	32
14	MANUTENZIONE STRAORDINARIA	33
15	INSTALLAZIONE DELL'ELETTRODOMESTICO.....	35

ISTRUZIONI D'USO: le istruzioni per l'uso contengono le raccomandazioni per l'uso, la descrizione dei dispositivi di comando e le corrette procedure di pulizia e manutenzione dell'elettrodomestico.



ISTRUZIONI PER L'INSTALLATORE: queste istruzioni sono rivolte al tecnico qualificato incaricato dell'installazione, messa in funzione e collaudo dell'elettrodomestico.



1 PRECAUZIONI PER L'USO



IL PRESENTE MANUALE COSTITUISCE PARTE INTEGRANTE DELL'ELETTRODOMESTICO. È PERTANTO OPPORTUNO CONSERVARLO CON CURA PER TUTTA LA DURATA OPERATIVA DEL FORNO.

SI RACCOMANDA DI LEGGERE ATTENTAMENTE IL MANUALE E TUTTE LE INFORMAZIONI IN ESSO CONTENUTE PRIMA DELL'UTILIZZO. L'INSTALLAZIONE DEVE ESSERE ESEGUITA DA PERSONALE QUALIFICATO CONFORMEMENTE ALLE NORMATIVE APPLICABILI. L'ELETTRODOMESTICO È PROGETTATO E COSTRUITO PER USO DOMESTICO IN CONFORMITÀ CON LE DIRETTIVE CEE ATTUALMENTE IN VIGORE ED È PREVISTO ESCLUSIVAMENTE PER CUOCERE E RISCALDARE I CIBI. QUALSIASI ALTRO UTILIZZO DEVE ESSERE CONSIDERATO USO IMPROPRIO.

IL COSTRUTTORE DECLINA QUALSIASI RESPONSABILITÀ PER USI DIVERSI DA QUELLI SOPRA INDICATI.

CONSERVARE LA DOCUMENTAZIONE DEL PRODOTTO IN MODO DA POTERLA CONSULTARE IN FUTURO.

TENERE SEMPRE A PORTATA DI MANO LE ISTRUZIONI. SE PRESTATO A TERZI, IL FORNO A VAPORE DEVE ESSERE SEMPRE ACCOMPAGNATO DAL MANUALE.



NON UTILIZZARE QUESTO ELETTRODOMESTICO PER RISCALDARE GLI AMBIENTI.



NON ABBANDONARE I RESIDUI DELL'IMBALLAGGIO IN CASA. SEPARARE I DIVERSI MATERIALI DI IMBALLAGGIO PER TIPO E CONSEGNARLI AL CENTRO DI RACCOLTA PIÙ VICINO.



QUESTO ELETTRODOMESTICO È CONTRASSEGNA TO CON MARCATURA DI CONFORMITÀ ALLE DIRETTIVE EUROPEE 2002/96/EC PER LO SMALTIMENTO DELLE APPARECCHIATURE ELETTRICHE ED ELETTRONICHE.

LA DIRETTIVA CONTIENE LE NORME CHE REGOLANO LA RACCOLTA ED IL RICICLO DELLE APPARECCHIATURE DISMESSE SU TUTTO IL TERRITORIO EUROPEO.



NON OSTRUIRE LE APERTURE PREVISTE PER LA VENTILAZIONE E LA DISPERSIONE TERMICA.



LA TARGHETTA DI FABBRICA CONTENENTE DATI TECNICI, NUMERO DI SERIE E MARCA SI TROVA IN POSIZIONE VISIBILE SULLA CORNICE DELLO SPORTELLO DEL FORNO.

NON RIMUOVERE MAI LA TARGHETTA.



NON UTILIZZARE MAI PALETTE IN METALLO O RASCHIETTI AFFILATI CHE POTREBBERO DANNEGGIARE LE SUPERFICI.

UTILIZZARE PRODOTTI NON ABRASIVI CON L'AUTO DI UTENSILI IN PLASTICA O LEGNO OVE NECESSARIO. RISCIAQUARE ACCURATAMENTE E ASCIUGARE CON UN PANNINO IN STOFFA MORBIDA O SCAMOSCIATO.





2 ISTRUZIONI PER LO SMALTIMENTO – LA NOSTRA POLITICA AMBIENTALE

I nostri prodotti sono confezionati utilizzando esclusivamente materiali non inquinanti, non dannosi per l'ambiente e riciclabili. Speriamo pertanto che i nostri clienti vorranno collaborare smaltendo adeguatamente l'imballaggio. A tal fine è sufficiente contattare il proprio fornitore o organizzazione competente locale per ottenere gli indirizzi dei centri di raccolta, riciclaggio e smaltimento dei materiali.

Non lasciare mai incustoditi i materiali residui dell'imballaggio. Questi, ed in particolare le buste di plastica, possono costituire un rischio di soffocamento per i bambini.

La stessa attenzione dovrà essere rivolta allo smaltimento delle vecchie apparecchiature non più in uso.

Importante: consegnare le apparecchiature ad un centro di raccolta locale autorizzato per lo smaltimento delle apparecchiature rottamate. Un corretto smaltimento consente il recupero intelligente di materiali utili.

Prima di rottamare la vostra apparecchiatura, è importante smontare gli sportelli e lasciare i ripiani in posizione di utilizzo, per evitare il rischio che i bambini possano rimanere accidentalmente intrappolati all'interno del forno durante il gioco. È inoltre opportuno tagliare il cavo di alimentazione e scollegarlo dalla spina.

3 PRECAUZIONI DI SICUREZZA



FARE RIFERIMENTO ALLE ISTRUZIONI DI INSTALLAZIONE PER LE NORMATIVE DI SICUREZZA RELATIVE ALLE APPARECCHIATURE ELETTRICHE E A GAS E PER LE FUNZIONI DI VENTILAZIONE.

PER VOSTRA SICUREZZA, A NORMA DI LEGGE LE APPARECCHIATURE ELETTRICHE POSSONO ESSERE INSTALLATE E RIPARATE ESCLUSIVAMENTE DA PERSONALE QUALIFICATO IN CONFORMITÀ CON LE NORMATIVE APPLICABILI.

I NOSTRI TECNICI INSTALLATORI AUTORIZZATI GARANTISCONO UN LAVORO A REGOLA D'ARTE.

LE APPARECCHIATURE ELETTRICHE O A GAS DEVONO ESSERE SEMPRE SCOLLEGATE DA PERSONALE QUALIFICATO.



LA SPINA PER IL COLLEGAMENTO AL CAVO ED ALLA PRESA DI ALIMENTAZIONE DEVE ESSERE DI TIPO E CON CARATTERISTICHE CONFORMI ALLE NORMATIVE APPLICABILI.

LA PRESA DI ALIMENTAZIONE DEVE ESSERE ACCESSIBILE ANCHE DOPO L'INCASSO DELL'ELETTRODOMESTICO.

NON SCOLLEGARE MAI LA SPINA TIRANDO IL CAVO DI ALIMENTAZIONE.



L'ELETTRODOMESTICO DEVE ESSERE COLLEGATO A MASSA CONFORMEMENTE ALLE NORMATIVE APPLICABILI.



IMMEDIATAMENTE DOPO L'INSTALLAZIONE, ESEGUIRE UN RAPIDO COLLAUDO DEL FORNO SECONDO LE ISTRUZIONI CONTENUTE DI SEGUITO ALL'INTERNO DI QUESTO MANUALE. IN CASO DI MANCATO FUNZIONAMENTO DELL'ELETTRODOMESTICO, SCOLLEGARLO DALLA RETE DI ALIMENTAZIONE ELETTRICA E CONTATTARE IL CENTRO DI ASSISTENZA PIÙ VICINO. NON TENTARE MAI LA RIPARAZIONE DELL'ELETTRODOMESTICO.



ATTENZIONE! NON LASCIARE IL FORNO SENZA SORVEGLIANZA.

ATTENZIONE! SE SI NOTA FUMO O FUOCO, TENERE CHIUSO LO SPORTELLINO PER SOFFOCARE LE FIAMME. SPEGNERE IL FORNO ED ESTRARRE LA SPINA DELLA PRESA OPPURE INTERROMPERE L'ALIMENTAZIONE ELETTRICA DEL FORNO.

ATTENZIONE! GRASSO E OLIO SURRISCALDATO POSSONO FACILMENTE PRENDERE FUOCO. IL RISCALDAMENTO DELL'OLIO NEL VANO COTTURA PER ROSOLARE LA CARNE È PERICOLOSO E NON DEVE ESSERE EFFETTUATO. NON UTILIZZARE ACQUA PER ESTINGUERE OLIO O GRASSO CHE BRUCIA (PERICOLO DI ESPLOSIONE). SOFFOCARE LE FIAMME CON UN PANNINO UMIDO E TENERE CHIUSE PORTE E FINESTRE.



ATTENZIONE! NON UTILIZZARE ALCOOL PER CUCINARE NEL FORNO. GLI ALIMENTI POTREBBERO SURRISCALDARSI. PERICOLO DI ESPLOSIONE!



ATTENZIONE! QUESTO ELETTRODOMESTICO NON È INDICATO PER L'USO DA PARTE DI PERSONE (INCLUSI I BAMBINI) CON CAPACITÀ FISICHE, MENTALI O SENSORIALI RIDOTTE, CON MANCANZA DI ESPERIENZA E DI COMPETENZA, SENZA LA SORVEGLIANZA O LE ISTRUZIONI DA PARTE DI

Precauzioni di sicurezza

UNA PERSONA RESPONSABILE DELLA LORO SICUREZZA. NON LASCIARE CHE I BAMBINI GIOCHINO CON L'ELETTRODOMESTICO.

ATTENZIONE: LE PARTI ACCESSIBILI POSSONO DIVENTARE CALDE DURANTE L'UTILIZZO. NON LASCIARE CHE I BAMBINI SI AVVICININO.

ATTENZIONE: DURANTE L'UTILIZZO L'ELETTRODOMESTICO DIVENTA MOLTO CALDO. FARE ATTENZIONE A NON TOCCARE GLI ELEMENTI RISCALDANTI ALL'INTERNO DEL FORNO. RISCHIO DI SCOTTATURE!

ATTENZIONE! QUANDO SI APRE LO SPORTELLO DURANTE IL CICLO DI COTTURA O ALLA FINE DEL CICLO DI COTTURA, FARE ATTENZIONE AL FLUSSO DI ARIA CALDA E/O VAPORE E ALLE GOCCE D'ACQUA CHE FUORIESCONO DAL VANO COTTURA. TENERSI A DEBITA DISTANZA PER EVITARE SCOTTATURE.



ATTENZIONE! ACCERTARSI CHE I CAVI DI ALIMENTAZIONE DI ALTRI ELETTRODOMESTICI NON ENTRINO IN CONTATTO CON LO SPORTELLO CALDO DEL FORNO. IL MATERIALE ISOLANTE DEL CAVO POTREBBE FONDERSI. **PERICOLO DI CORTO CIRCUITO!**



IL FORNO È DESTINATO ESCLUSIVAMENTE ALL'UTILIZZO DOMESTICO.

L'ELETTRODOMESTICO È STATO PROGETTATO PER LA PREPARAZIONE DOMESTICA DI ALIMENTI. IL FABBRICANTE NON SI ASSUME ALCUNA RESPONSABILITÀ PER EVENTUALI DANNI CAUSATI DA UN UTILIZZO IMPROPRIO O NON CORRETTO.

ATTENERSI ALLE SEGUENTI ISTRUZIONI PER EVITARE POSSIBILI DANNI AL FORNO O SITUAZIONI PERICOLOSE DI ALTRO TIPO:

- Non coprire né ostruire le **aperture di ventilazione**.
- Non tenere **oggetti infiammabili** all'interno del forno, in quanto potrebbero incendiarsi quando il forno viene acceso.
- Non utilizzare il forno come **dispensa**.
- Non versare alcolici (brandy, whisky, bevande alcoliche, ecc.) su alimenti caldi. **PERICOLO DI ESPLOSIONE!**
- Gli accessori (griglie, vassoi, ecc.) diventano caldi nel vano cottura. Indossare sempre guanti protettivi o utilizzare presine da cucina.
- **Per evitare scottature**, indossare sempre guanti da forno per maneggiare piatti e teglie e per toccare il forno.
- **Non appoggiarsi né sedersi sullo sportello del forno aperto.** Il forno potrebbe danneggiarsi, in particolare nella zona delle cerniere. Lo sportello non sostiene un peso superiore a 8 kg.
- Le griglie possono tollerare un carico massimo di 8 kg. Per evitare di danneggiare il forno, non superare tale carico.

PULIZIA:

- Dopo lo spegnimento, l'elettrodomestico rimane caldo per un po' di tempo e si raffredda lentamente fino alla temperatura ambiente. Attendere che l'elettrodomestico si raffreddi, ad esempio prima di pulirlo.
- **NON UTILIZZARE DETERGENTI ABRASIVI O RASCHIETTI METALLICI AFFILATI PER PULIRE IL VETRO DELLO SPORTELLLO DEL FORNO, IN QUANTO LA SUPERFICIE POTREBBE GRAFFIARSI E IL VETRO POTREBBE ROMPERSI.**
- Per un corretto funzionamento del forno, le superfici di contatto dello sportello (la parte frontale del vano cottura e la parte interna degli sportelli) devono essere mantenute sempre perfettamente pulite.
- Seguire le istruzioni per la pulizia fornite nella sezione "Pulizia e manutenzione del forno".

RIPARAZIONI:

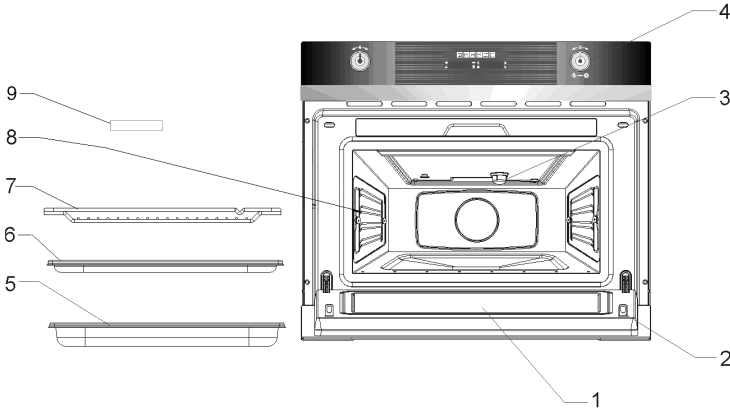
- Per evitare pericoli, il cavo di alimentazione danneggiato deve essere sostituito dal fabbricante, da rappresentanti autorizzati o da tecnici qualificati all'esecuzione di questa operazione. Per eseguire questa operazione sono necessari utensili particolari.
- Le operazioni di riparazione e manutenzione, in particolare quelle relative ai componenti elettrici, possono essere eseguite solo da tecnici autorizzati dal fabbricante.



Il fabbricante declina qualsiasi responsabilità per incidenti o danni causati dalla mancata conformità con le normative sopra indicate o derivanti da manomissioni, anche di una sola parte dell'apparecchiatura e dall'uso di ricambi non originali.



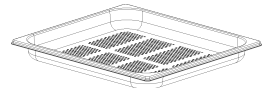
4 DESCRIZIONE DEL FORNO



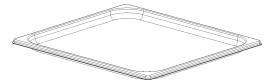
- | | |
|----------------------------|---------------------------|
| 1. – Vetro dello sportello | 6. – Teglia non perforata |
| 2. – Fermi | 7. – Griglia |
| 3. – Lampada | 8. – Guide ripiano |
| 4. – Pannello di controllo | 9. – Spugna |
| 5. – Teglia perforata | |

5 ACCESSORI DISPONIBILI

Teglia perforata: idonea alla cottura di verdure fresche o surgelate, carne e pollame.



Teglia non perforata: idonea alla cottura a vapore di alimenti delicati, ad esempio conserve di frutta e sfornati di frutta. Questa teglia è utilizzabile unitamente alla teglia perforata per raccogliere l'acqua.



Griglia: destinata alla cottura con piccoli contenitori, ad esempio coppette per dolci, e per rigenerare le pietanze.



Gli accessori del forno che possono venire a contatto con alimenti sono realizzati con materiali conformi alla norma CE 1935-2004 e alle norme nazionali pertinenti.



Istruzioni per l'uso

IT

6 PRIMA DELL'INSTALLAZIONE



Non abbandonare i residui dell'imballaggio in casa. Separare i diversi materiali di imballaggio per tipo e consegnarli al centro di raccolta più vicino.

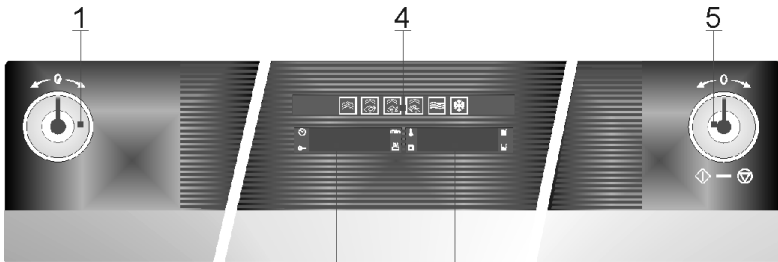


Pulire l'interno dell'elettrodomestico eliminando i residui derivanti dalla fabbricazione. Per informazioni dettagliate sulla pulizia, vedere il paragrafo **CURA E MANUTENZIONE**



7 DESCRIZIONE DEI DISPOSITIVI DI COMANDO POSTI SUL PANNELLO FRONTALE

Tutti i dispositivi di comando e sorveglianza sono disposti sul pannello frontale dell'elettrodomestico. La tabella che segue contiene una spiegazione dei simboli utilizzati.



1
PT1

Manopola dei parametri di funzionamento

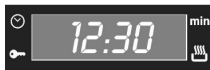
Questa manopola consente di impostare il tempo, di selezionare la temperatura e la durata della cottura e di programmare il momento di inizio e quello di fine cottura. All'interno di questo manuale, per motivi di comodità, si farà riferimento a questa manopola come PT1.



5
PT2

Manopola di modalità di funzionamento

Questa manopola consente di accedere alle tre modalità di funzionamento del forno e di scegliere una funzione di cottura (vedere il paragrafo "8.2 Impostazioni di funzionamento").



2
DSP1

Display ora / durata

Questo display mostra l'ora corrente o la durata della cottura.

È inoltre visibile la spia luminosa di disinserimento funzione.



Clock

Regolazione dell'orario di cottura.



Istruzioni per l'uso

IT

	Funzione sicurezza bambini	Funzione di blocco sicurezza bambini attivata (vedere paragrafo "10.3.4 Funzione sicurezza bambini")
	Durata della cottura	Impostazione della durata della cottura
	Inizio cottura ritardato	Impostazione dell'inizio cottura ritardato
	3 DSP2 Display temperatura / tipo di alimento	Questo display mostra i parametri impostati per la funzione richiesta o i parametri impostati dall'utente.
	Temperatura	Riscaldamento del forno in corso
	Funzione di disincrostazione	Vedere il paragrafo "10.3.2 Funzione disincrostazione"
	Indicazione livello acqua	Indica la quantità di acqua presente nel serbatoio (vedere il paragrafo "9.2 Indicazione livello acqua")
	4 DSP3 Display funzione	Questo display mostra (illuminate) tutte le funzioni di cottura disponibili per la scelta. Per istruzioni sulla scelta di una funzione di cottura, vedere il paragrafo "10 Scelta della funzione di cottura".

La tabella che segue contiene un elenco delle funzioni disponibili.
Per una descrizione più dettagliata vedere il paragrafo 10



VAPORE-MANUALE



COTTURA VERDURE



COTTURA CARNI



RISCALDAMENTO E STERILIZZAZIONE



COTTURA PESCE



SCONGELAMENTO



8 USO DEL FORNO

8.1 Precauzioni e avvertenze generali



Quando si usa il forno per la prima volta, si consiglia di portarlo alla massima temperatura per un tempo sufficiente a bruciare eventuali residui d'olio derivanti dal processo di fabbricazione, che potrebbero contaminare gli alimenti con odori sgradevoli. Quando sono estratti dal forno, gli accessori possono contenere acqua bollente, si consiglia pertanto di indossare sempre guanti adatti e prestare la necessaria attenzione.



Gli accessori del forno che possono venire a contatto con alimenti sono realizzati con materiali conformi alla norma CE 1935-2004 e alle norme nazionali pertinenti.


8.2 Impostazione della modalità di funzionamento

Questo prodotto ha tre modalità di funzionamento impostabili premendo PT2.

Standby: modalità attivata non appena viene definita l'ora attuale, con DSP1 attivato e indicante l'ora attuale.


Accensione: dall'impostazione di standby, premere una volta PT2. Tutti i display e le manopole si accendono.

Spegnimento: dall'impostazione di accensione, premere una volta PT2.

Rimane acceso solo il simbolo  di DSP1.

Per maggior sicurezza dell'utente, il sistema di riscaldamento non si attiva immediatamente in nessuna di queste funzioni.

8.3 Primo utilizzo

In occasione del primo utilizzo o a seguito di un'interruzione di corrente, il display di sinistra del forno, DSP1, mostra il simbolo  lampeggiante. Il forno non è operativo fino a quando l'orologio, il parametro di durezza dell'acqua e la taratura non sono stati impostati.

8.3.1 Impostazione dell'ora attuale e del grado di durezza dell'acqua

Per impostare l'ora attuale, ruotare la manopola PT1 verso destra o verso sinistra per aumentare o diminuire le ore.

Premerla una volta per passare all'impostazione dei minuti. Ruotarla verso destra o verso sinistra per aumentare o diminuire i minuti.

Premere di nuovo la manopola PT1 per impostare l'ora attuale e passare all'impostazione del grado di durezza dell'acqua. Il display DSP2 visualizzerà la parola "Dur" e il display DSP1 indicherà il grado di durezza dell'acqua "MED" (valore preimpostato).

Ruotare la manopola PT1 verso destra o verso sinistra per modificare il grado di durezza preimpostato come descritto nella tabella che segue.




Istruzioni per l'uso

IT

Premere PT1 per confermare il grado di durezza dell'acqua.

TIPO	DUREZZA DELL'ACQUA				disp 1
	Ca + Mg (ppm)	Gradi inglesi [°eH]	Gradi francesi [°dF]	Gradi tedeschi [°dH]	
ACQUA POCO DURA	0-150	0-11	0-15	0-8	<i>SOFT</i>
ACQUA MEDIAMENTE DURA	151-350	12-25	16-35	9-20	<i>MED</i>
ACQUA DURA	301-500	26-35	36-50	21-28	<i>HARD</i>

8.3.2 Taratura livello acqua

Dopo avere impostato il grado di durezza dell'acqua, il display visualizza il simbolo  e le spie livello acqua si accendono.

Estrarre completamente il serbatoio acqua. Attendere fino a quando il display e le spie serbatoio acqua scompaiono.

8.3.3 Regolazione dell'ora

Potrebbe essere necessario modificare l'ora corrente, ad esempio quando si passa dall'ora legale all'ora invernale. Per farlo, iniziare dall'impostazione di standby (vedere il paragrafo "8.2 Impostazioni di funzionamento") e mantenere premuta la manopola PT1 per alcuni secondi finché le cifre del display DSP1 lampeggiano. Ripetere adesso le operazioni descritte nel paragrafo "8.3.1 Impostazione dell'ora corrente e del grado di durezza dell'acqua".

8.3.4 Modifica dell'ora corrente e del grado di durezza dell'acqua

Potrebbe essere necessario modificare l'ora corrente e il grado di durezza dell'acqua. In questo caso, si consiglia di fare consultare il paragrafo "10.3.3 Modifica del grado di durezza dell'acqua".



9 ALIMENTAZIONE DELL'ACQUA

Tutte le funzioni richiedono il riempimento del serbatoio d'acqua.

Riempire il serbatoio con acqua potabile fredda fino al segno "MAX" presente sul serbatoio stesso e introdurlo nella sua sede al di sopra del vano forno (raccomandato 1,2 litri, massimo 1,4 litri).

Se appare l'indicazione "rES", il serbatoio dell'acqua non è stato inserito correttamente.

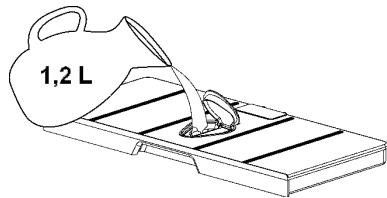
9.1 Rabbocco dell'acqua

Generalmente, il contenuto d'acqua del serbatoio è sufficiente per una cottura di circa 50-60 minuti.

Tuttavia, nel caso fosse necessario riempire nuovamente il serbatoio,




inizierà a lampeggiare la spia .

Riempire il serbatoio con non più di mezzo litro d'acqua, in modo che non trabocchi quando l'acqua residua viene pompata nuovamente nel serbatoio. RISCHIO DI TRABOCAMENTO.



9.2 Indicazione livello acqua

La spia indica tre diversi livelli di riempimento del serbatoio dell'acqua, corrispondenti alle seguenti percentuali:

-  – da 0% a 20%
-  – da 20% a 60%
-  – da 60% a 100%

Nota: non rabboccare il serbatoio mentre è inserito nella sua sede. Si raccomanda di estrarlo ed attendere almeno 20 secondi prima di reinserirlo.



9.3 *Svuotamento del serbatoio dell'acqua*

Quando l'elettrodomestico viene spento, l'acqua rimanente viene pompata nuovamente nel serbatoio d'acqua.

L'indicazione "PUMP" sul display indica che è in corso il pompaggio dell'acqua.

Tale indicazione resta visualizzata fino a quando l'acqua non raggiunge la temperatura di 75 °C e può essere pompata nuovamente nel serbatoio.

Se sul display compare l'indicazione "FULL", il serbatoio contiene troppa acqua e deve essere svuotato e reinserito nella sua sede.

Attenzione: l'acqua nel serbatoio potrebbe essere calda. Pericolo di scottature!

Una volta che l'acqua è stata pompata nuovamente nel serbatoio, sul display compare l'indicazione "DEP" ed è necessario effettuare le seguenti operazioni:

- Estrarre e svuotare il serbatoio d'acqua.
- 2. Asciugare il serbatoio e introdurlo nuovamente nella sua sede al di sopra del vano forno. Pulire e asciugare il vano cottura.
- 3. Lasciare aperto lo sportello dell'elettrodomestico in modo che il vano cottura possa raffreddarsi e asciugarsi completamente.

IMPORTANTE: dopo un ciclo di cottura, è consigliabile rimuovere il serbatoio d'acqua e svuotarlo. In questo modo si impedisce la formazione di batteri e calcare all'interno dell'elettrodomestico.

Non lavare il serbatoio dell'acqua in lavastoviglie.

Se il serbatoio d'acqua non è stato estratto dal forno e si avvia un nuovo ciclo di cottura, sul display appare l'indicazione "DEP".


Il messaggio può essere cancellato premendo la manopola PT2 e procedendo con il nuovo ciclo di cottura senza rimuovere e svuotare il serbatoio.




10 SCELTA DELLA FUNZIONE

Con la modalità di accensione attiva, per scegliere una funzione di cottura è sufficiente ruotare la manopola PT2 verso destra o verso sinistra. Il simbolo della funzione sul display DSP3 diventa arancione. Il tempo di cottura preimpostato è visualizzato su DSP1, mentre i parametri preimpostati (temperatura, tipo di alimento) sono visualizzati su DSP2. Le temperature e i tempi suggeriti sono puramente indicativi. Il tempo di cottura effettivo può variare in base al tipo e alla qualità degli alimenti.

10.1.1 Funzione vapore (Programma manuale)

Dopo aver selezionato questa funzione, premere la manopola PT1 per modificare i parametri di tempo e temperatura preimpostati. La spia della temperatura  inizia a lampeggiare.

Ruotare la manopola PT1 verso destra o verso sinistra per modificare la temperatura preimpostata.

Premere PT1 per confermare la selezione: la spia della durata della cottura  inizia a lampeggiare.

Ruotare la manopola PT1 verso destra o verso sinistra per modificare la durata di cottura preimpostata.

Consultare la tabella di cottura (paragrafo 10).

Premere PT2 per iniziare immediatamente la cottura o PT1 per impostare un'ora diversa di inizio cottura (consultare il paragrafo "10.1.7 Inizio di cottura ritardato").

10.1.2 Funzione di cottura carni (Programma automatico)

Dopo aver selezionato questa funzione, ruotare PT1 per modificare i parametri preimpostati. DSP2 inizia a lampeggiare.

Ruotare la manopola PT1 verso destra o verso sinistra per modificare il tipo di alimento preimpostato visualizzato su DSP2.

La durata della cottura è calcolata in base al tipo di alimento, ma può essere modificata premendo PT1.

Ruotare la manopola PT1 verso destra o verso sinistra per modificare la durata di cottura preimpostata.

Premere PT2 per iniziare immediatamente la cottura o PT1 per impostare un'ora diversa di inizio cottura (consultare il paragrafo "10.1.7 Inizio di cottura ritardato").

La temperatura verrà impostata automaticamente per ottenere i migliori risultati.

La tabella che segue elenca i diversi programmi e il relativo tempo di cottura.



Istruzioni per l'uso

IT

PROGRAMMA		TIPO DI CARNE	TEMPERATURA °C	TEMPO (MIN)	TEGLIA	LIVELLO
C 1		PETTO DI POLLO	100 °C	30	PERFORATA	2
C 2		LOMBATA DI MAIALE AFFUMICATA	100 °C	45	PERFORATA	2
C 3		SCALOPPINA DI TACCHINO	100 °C	20	PERFORATA	2
C 4		FILETTO DI MAIALE, INTERO	100 °C	25	PERFORATA	2
C 5		WURSTEL	90 °C	15	PERFORATA	2

10.1.3 Funzione di cottura pesce (Programma automatico)

Dopo aver selezionato questa funzione, ruotare PT1 per modificare i parametri preimpostati. DSP2 inizia a lampeggiare.

Ruotare la manopola PT1 verso destra o verso sinistra per modificare il tipo di alimento preimpostato visualizzato su DSP2.

La durata della cottura è calcolata in base al tipo di alimento, ma può essere modificata premendo PT1.

Ruotare la manopola PT1 verso destra o verso sinistra per modificare la durata di cottura preimpostata.

Premere PT2 per iniziare immediatamente la cottura o PT1 per impostare un'ora diversa di inizio cottura (consultare il paragrafo "10.1.7 Inizio di cottura ritardato").

La temperatura verrà impostata automaticamente per ottenere i migliori risultati.

La tabella che segue elenca i diversi programmi e il relativo tempo di cottura.

PROGRAMMA		TIPO DI PESCE	TEMPERATURA °C	TEMPO (MIN)	TEGLIA	LIVELLO
b 1		TROTA	80 °C	25	PERFORATA	2
b 2		GAMBERETTI	90 °C	15	PERFORATA	2
b 3		FILETTO DI PESCE	80 °C	18	PERFORATA	2
b 4		COZZE	100 °C	25	PERFORATA	2
b 5		ARAGOSTA	100 °C	30	PERFORATA	1/2



Funzione di cottura verdure  (Programma automatico)

Dopo aver selezionato questa funzione, ruotare PT1 per modificare i parametri preimpostati. DSP2 inizia a lampeggiare.

Ruotare la manopola PT1 verso destra o verso sinistra per modificare il tipo di alimento preimpostato visualizzato su DSP2.


La durata della cottura è calcolata in base al tipo di alimento, ma può essere modificata premendo PT1.

Ruotare la manopola PT1 verso destra o verso sinistra per modificare la durata di cottura preimpostata.

Premere PT2 per iniziare immediatamente la cottura o PT1 per impostare un'ora diversa di inizio cottura (consultare il paragrafo "10.1.7 Inizio di cottura ritardato").

La temperatura verrà impostata automaticamente per ottenere i migliori risultati.

La tabella che segue elenca i diversi programmi e il relativo tempo di cottura.

PROGRAMMA	ALIMENTO	TEMPERATURA °C	TEMPO (MIN)	TEGLIA	LIVELLO
A 1	 BROCCOLI	100 °C	20	PERFORATA	2
A 2	 CAROTE	100 °C	25	PERFORATA	2
A 3	 PATATE E VERDURE MISTE	100 °C	25	PERFORATA	2
A 4	 TACCOLE	100 °C	15	PERFORATA	2
A 5	 ASPARAGI	100 °C	25	PERFORATA	2

10.1.4 Funzione di riscaldamento e sterilizzazione (Programma automatico)

Dopo aver selezionato questa funzione, ruotare PT1 per modificare i parametri preimpostati. DSP2 inizia a lampeggiare.

Ruotare la manopola PT1 verso destra o verso sinistra per modificare il tipo di alimento preimpostato visualizzato su DSP2.

La durata della cottura è calcolata in base al tipo di alimento, ma può essere modificata premendo PT1.

Ruotare la manopola PT1 verso destra o verso sinistra per modificare la durata di cottura preimpostata.

Premere PT2 per iniziare immediatamente lo scongelamento o PT1 per impostare un'ora diversa di inizio scongelamento (consultare il paragrafo "10.1.7 Inizio di cottura ritardato").

La temperatura verrà impostata automaticamente per ottenere i migliori risultati.

La tabella che segue elenca i diversi programmi e il relativo tempo di cottura.



Istruzioni per l'uso

IT

PROGRAMMA	TIPO DI ALIMENTO	TEMPERATURA °C	TEMPO (MIN)	ISTRUZIONI	TEGLIA	LIVELLO
r 1		PIETANZE	100°C	13		GRIGLIA 2
r 2		PASTI PRECONFEZIONATI / SURGELATI	100°C	18	TOGLIERE IL COPERCHIO DAL CONTENITORE E COLLOCARLO SULLA GRIGLIA	GRIGLIA 2
r 3		FAGIOLI	100°C	35	STERILIZZAZIONE: TEMPI E TEMPERATURE SI RIFERISCONO A BARATTOLI DI CONSERVA DA 1 L.	GRIGLIA 2
r 4		CILIEGE	80°C	35		GRIGLIA 2
r 5		PRUGNE	90°C	35		GRIGLIA 2
r 6		BIBERON	100°C	12		GRIGLIA 2

10.1.5 Funzione di scongelamento (Programma manuale)


Dopo aver selezionato questa funzione, girare PT1 per modificare i parametri di cottura preimpostati. DSP1 inizia a lampeggiare.

Ruotare la manopola PT1 verso destra o verso sinistra per modificare la durata di scongelamento preimpostata.

Consultare la tabella di scongelamento (paragrafo 10).

Premere PT2 per iniziare immediatamente il processo di scongelamento o PT1 per impostare un'ora diversa di inizio scongelamento (consultare il paragrafo "10.1.7 Inizio di cottura ritardato").

10.1.6 Inizio di cottura ritardato

Quando si preme PT1 per impostare un inizio di cottura ritardato, la spia  corrispondente inizia a lampeggiare, DSP1 indica l'ora corrente e DSP2 visualizza la scritta "Auto".

Ruotare PT1 verso destra o verso sinistra per impostare il ritardo.

Premere PT2 per confermare il valore impostato.

Il forno entra in stato d'inattività fino al momento di inizio cottura impostato. DSP3 indica la funzione selezionata, mentre DSP1 e DSP2 visualizzano tutti i parametri impostati per la funzione in alternanza continua.

Se si desidera avviare la funzione prima del momento selezionato, basta premere PT2.

Se si desidera annullare la programmazione, premere PT2 per 3 secondi.



10.2 Durante il funzionamento del forno:



DURANTE IL PERIODO DI RISCALDAMENTO, È NORMALE CHE UN POCO DI VAPORE FUORIESCA DALL'APERTURA TRA LO SPORTELLO E IL PANNELLO DI CONTROLLO. LA QUANTITÀ DI VAPORE EMESSE SI RIDUCE QUANDO IL FORNO RAGGIUNGE LA TEMPERATURA IMPOSTATA.

10.2.1 Interruzione del ciclo di cottura

Il processo di cottura può essere interrotto in qualunque momento, premendo una sola volta PT2 oppure aprendo lo sportello del forno.

Il forno è dotato di una funzione di riduzione del vapore che si attiva quando viene premuto il tasto Start/Stop per rilasciare il vapore gradatamente dal vano del forno, in modo da evitarne la fuoriuscita improvvisa all'apertura dello sportello dell'elettrodomestico.

Questa funzione richiede circa 3 minuti durante i quali sul display appare l'indicazione "VAP".



ATTENZIONE! QUANDO SI APRE LO SPORTELLO DURANTE IL CICLO DI COTTURA O ALLA CONCLUSIONE DELLO STESSO SENZA LO SPEGNIMENTO COME DESCRITTO SOPRA, FARE ATTENZIONE AL FLUSSO DI ARIA E/O VAPORE CALDO CHE FUORIESCE DAL VANO COTTURA. TENERSI A DEBITA DISTANZA PER EVITARE SCOTTATURE.

A questo punto:

- La generazione di vapore si interrompe immediatamente, anche se il vapore continuerà a svilupparsi fino al raffreddamento dell'acqua nel bollitore.
- Le pareti del vano e il serbatoio d'acqua sono ancora molto caldi. Pericolo di scottature!
- Il timer si arresta e il display visualizza il tempo rimanente di funzionamento.

A questo punto, è possibile:

- Ruotare o mescolare l'alimento per garantirne una cottura uniforme.
- Modificare i parametri del processo.
- Annullare il ciclo di cottura
- Terminare il ciclo di cottura

Per riavviare il processo, chiudere lo sportello e premere PT2.

10.2.2 Modifica dei parametri

I parametri di funzionamento (tempo, temperatura, ecc.) possono essere modificati solo dopo aver interrotto il processo di cottura. Procedere come segue:

- Premere PT1 per impostare la modalità di modifica parametri. Il simbolo **min** inizia a lampeggiare. Ruotare la manopola PT1 verso destra o verso sinistra per modificare il tempo di cottura rimanente.
- Premendo PT1 per confermare, il simbolo relativo al parametro successivo inizia a lampeggiare. Procedere come descritto in questo manuale per la modifica dei parametri.
- Premere PT2 per continuare il processo di cottura.



10.2.3 Annullamento del ciclo di cottura

Se si desidera annullare il processo di cottura, premere PT2 per 3 secondi.

Si avvertirà una segnale acustico che indica che il forno si trova nelle condizione descritta al paragrafo 10.2.4

10.2.4 Fine del ciclo di cottura

Alla fine della durata impostata o quando si preme il tasto PT2 per terminare il ciclo di cottura, vengono emessi tre segnali acustici, il display visualizza la parola "End" lampeggiante e si avvia la funzione di riduzione del vapore.

Tale funzione consente il rilascio graduale del vapore dal vano del forno per evitare la fuoriuscita improvvisa di vapore all'apertura dello sportello.

Questa funzione richiede circa 3 minuti durante i quali sul display appare l'indicazione "VAP". Se si desidera iniziare un nuovo ciclo di cottura, premere PT2 e ruotarlo.



ATTENZIONE! QUANDO SI APRE LO SPORTELLLO DURANTE IL CICLO DI COTTURA O ALLA CONCLUSIONE DELLO STESSO SENZA ARRESTARLO COME DESCRITTO SOPRA, ATTENZIONE AL FLUSSO DI ARIA E/O VAPORE CALDO CHE ESCE DAL VANO COTTURA. TENERSI A DEBITA DISTANZA PER EVITARE SCOTTATURE.

Dopo lo spegnimento dell'elettrodomestico, la ventola di raffreddamento potrebbe rimanere inserita per un certo periodo di tempo. Questo funzionamento è normale e serve a ridurre la temperatura all'interno del forno.

Nel frattempo, non appena raggiunge una temperatura inferiore a 75 °C, l'acqua del bollitore è pompata di nuovo verso il serbatoio dell'acqua. Questa fase può durare una decina di minuti, durante i quali il display DSP1 visualizza la scritta "PUMP". Se sul display compare l'indicazione "FULL", il serbatoio contiene troppa acqua e deve essere svuotato e reinserito nella sua sede.


Quando invece compare l'indicazione "DEP", l'acqua è stata pompata e il serbatoio dell'acqua può essere rimosso.

Rimuovere il serbatoio e asciugarlo completamente. Attendere qualche secondo che il vano cottura si raffreddi, quindi pulirlo e asciugarlo con un panno o una spugna. **Lo sportello deve essere lasciato aperto per un certo periodo di tempo, in modo da consentire all'elettrodomestico di asciugarsi completamente.**



10.3 Menu secondario

Questo elettrodomestico presenta anche un menu secondario nascosto, che consente all'utente di svolgere le seguenti operazioni:

1. Attivare o disattivare la funzione Show Room (che disabilita tutti gli elementi riscaldanti lasciando in funzione solo il pannello di controllo).
2. Eseguire un ciclo di disincrostazione.
3. Modificare l'ora corrente e il grado di durezza dell'acqua.
4. Attivare o disattivare il dispositivo di sicurezza per i bambini ()

10.3.1 Funzione Show Room

Con forno spento (vedere il punto 8.2 Impostazione della modalità di funzionamento), mantenere premuto PT1 finché su DSP1 e DSP2 compare la segnalazione OFF SHO. Questo significa che la funzione SHOW ROOM (che disabilita tutti gli elementi riscaldanti lasciando in funzione solo il pannello di controllo) non è attiva.

Ruotare PT1 verso destra o verso sinistra per attivare (ON SHO) o disattivare (OFF SHO) questa funzione. Per usare il forno normalmente, impostare OFF SHO.

Dopo aver impostato il parametro richiesto, premere PT2 per riportare il forno allo stato di standby iniziale.


10.3.2 Funzione di disincrostazione

Attenzione: il processo di disincrostazione richiede circa 45 minuti e per motivi di sicurezza non può essere interrotto.

L'elettrodomestico può essere disincrostato con lo sportello aperto o chiuso (vedere 11.1).

Per effettuare un ciclo di disincrostazione, procedere nel modo seguente:

Quando il forno è spento (vedere il paragrafo "8.2 Impostazione della modalità di funzionamento"), mantenere premuto PT1 finché su DSP1 compare la segnalazione OFF SHO. A questo punto premere PT1 finché su DSP1 compare l'indicazione "ENTR CAL".

Ruotare PT1 verso destra premendo contemporaneamente PT2 per attivare il programma di disincrostazione. Quando questa funzione è attiva, su DSP2 compare il simbolo .

Quando sul display appare l'indicazione "0.5L", rimuovere il serbatoio dell'acqua.

Versare mezzo litro di una soluzione disincrostante idonea per questo uso nel serbatoio d'acqua e ricollocarlo nella sua sede (vedere 11.2).

Premere PT2 per avviare il ciclo di disincrostazione, che dura circa 30 minuti.

Quando sul display appare l'indicazione lampeggiante "1.0L" e il forno emette un segnale acustico, rimuovere il serbatoio dell'acqua e svuotarlo.

Riempire il serbatoio con un litro di acqua fredda e ricollocarlo nella sua sede.

Premere PT2 per avviare il primo ciclo di risciacquo.

Quando sul display appare l'indicazione lampeggiante "1.0L" e il forno emette un segnale acustico, rimuovere il serbatoio dell'acqua e svuotarlo.



Riempire il serbatoio con un litro di acqua fredda e ricollocarlo nella sua sede.

Premere PT2 per avviare il secondo ciclo di risciacquo.

Al termine del ciclo di risciacquo, sul display appare l'indicazione "End".

Rimuovere, svuotare e asciugare il serbatoio d'acqua.

10.3.3 Modifica del grado di durezza dell'acqua


Con forno spento (vedere il paragrafo "8.2 Impostazione della modalità di funzionamento"), mantenere premuto PT1 finché su DSP1 compare la segnalazione OFF SHO. A questo punto premere PT1 finché su DPS1 compare l'indicazione "MED DUR".

Ruotare la manopola PT1 verso destra o verso sinistra per modificare il grado di durezza. Le opzioni possibili sono HARD (dura), MED (mediamente dura) e SOFT (poco dura).


Dopo aver impostato il parametro richiesto, premere PT2 per riportare il forno allo stato di standby iniziale.

10.3.4 Funzione sicurezza bambini

Con forno spento (vedere il paragrafo "8.2 Impostazione della modalità di funzionamento"), mantenere premuto PT1 finché su DSP1 compare la segnalazione OFF SHO. A questo punto premere PT1 finché su DPS1 compare l'indicazione "OFF BLOC".

Ruotare PT1 verso destra o verso sinistra per attivare (ON BLOC) o disattivare (OFF BLOC) la sicurezza bambini che blocca tutte le altre funzioni e le manopole dopo 3 minuti di funzionamento senza che siano intervenuti comandi da parte dell'utente (con questo sistema attivo, su DPS2 compare il simbolo .

Dopo aver impostato il parametro richiesto, premere PT2 per riportare il forno allo stato di standby iniziale.

Per escludere temporaneamente lo stato di blocco e modificare un programma di cottura o selezionare un'altra funzione, mantenere premuto PT1 finché il simbolo  scompare dal display DSP2. A questo punto è possibile effettuare le modifiche necessarie e lo stato di blocco verrà ripristinato dopo due minuti dall'ultima operazione effettuata.

Per disinserire definitivamente la funzione sicurezza bambini, entrare nel menu secondario e disattivare la funzione secondo le indicazioni contenute in questo paragrafo.



10.4 Messaggi del display

DISPLAY	DESCRIZIONE
DISINCROSTAZIONE	
SOFT	ACQUA POCO DURA
MED	ACQUA MEDIAMENTE DURA
HARD	ACQUA DURA
CAL	L'ELETTRODOMESTICO RICHIEDE UN INTERVENTO DI DISINCROSTAZIONE.
	LAMPEGGIO – INIZIO DISINCROSTAZIONE.
0.5L	AGGIUNGERE MEZZO LITRO DI SOLUZIONE DISINCROSTANTE NEL SERBATOIO DELL'ACQUA.
1.0L	AGGIUNGERE UN LITRO DI ACQUA FREDDA NEL SERBATOIO DELL'ACQUA PER IL RISCIACCO.
SERBATOIO DELL'ACQUA	
RES	SERBATOIO ACQUA NON PRESENTE O NON CORRETTAMENTE MONTATO.
REP	RIMUOVERE, SVUOTARE E RIMONTARE IL SERBATOIO ACQUA.
RIDUZIONE VAPORE E POMPAGGIO ACQUA	
VRP	PROCESSO DI RIDUZIONE DEL VAPORE IN CORSO.
PUMP	ACQUA FREDDA IN INGRESSO NEL BOLLITORE E ACQUA CALDA IN USCITA VERSO IL SERBATOIO ACQUA.
FULL	RIMUOVERE, SVUOTARE E RIMONTARE IL SERBATOIO ACQUA.
	ESEGUIRE LA TARATURA LIVELLO ACQUA (VEDERE 8.3.2)
SEGNALI DI ALLARME	
HOT	LA TEMPERATURA NEL PCB È TROPPO ELEVATA.
SIMBOLI	
	FUNZIONE SICUREZZA BAMBINI
	FUNZIONE DI DISINCROSTAZIONE
	INDICAZIONE LIVELLO ACQUA
	TEMPERATURA



10.5 Ventola di raffreddamento

L'elettrodomestico è provvisto di un sistema di raffreddamento che entra in funzione non appena inizia una funzione di cottura.

Il funzionamento della ventola genera un normale flusso d'aria che fuoriesce sopra lo sportello e può continuare brevemente anche dopo lo spegnimento del forno.

10.6 Luce interna

La luce del forno si accende nei seguenti casi:

- quando si apre lo sportello del forno in modalità standby (paragrafo "8.2 Impostazione delle modalità di funzionamento"), oppure
- quando la manopola di impostazione funzioni viene ruotata su una funzione.

Se si lascia aperto lo sportello del forno, la luce si spegne automaticamente dopo 10 minuti.

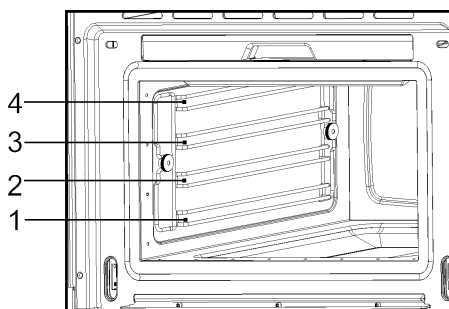


11 TABELLE DELLE IMPOSTAZIONI DI COTTURA RACCOMANDATE

Per informazioni più precise relative alle impostazioni di cottura, fare riferimento alle seguenti tabelle.

Le temperature e i tempi suggeriti sono puramente indicativi. Il tempo di cottura effettivo può variare in base al tipo e alla qualità degli alimenti.

I livelli indicati nell'ultima colonna delle tabelle sono illustrati nella figura sottostante.



La teglia perforata con l'alimento da cuocere deve essere preferibilmente inserita al livello 2. In questo caso, la teglia non perforata deve essere inserita al livello 1 sottostante, in modo da raccogliere lo sgocciolamento dei liquidi evitando di sporcare l'interno del forno.

11.1 Carne

CARNE	QUANTITÀ	TEMPERATURA °C	TEMPO (MIN)	TEGLIA	LIVELLO
COSCIA DI POLLO	4-10	100	40-45	PERFORATA	2
PETTO DI POLLO	4-6	100	25-35	PERFORATA	2
LOMBATA DI MAIALE AFFUMICATA	500G -1.000 G	100	40-50	PERFORATA	2
SCALOPPINA DI TACCHINO	4-8	100	20-25	PERFORATA	2
FILETTO DI MAIALE, INTERO	4-8	100	20-30	PERFORATA	2
SALSICCE		80-100	10-15	PERFORATA	2

11.2 Uova

UOVA	TEMPERATURA °C	TEMPO (MIN)	TEGLIA	LIVELLO
UOVA IN VETRO	100	10-15	GRIGLIA	2
UOVA, A LA COQUE	100	15	GRIGLIA	2
UOVA, SODE	100	10-12	GRIGLIA	2



Istruzioni per l'uso

IT

11.3 Contorni

CONTORNI	QUANTITÀ	TEMPERATURA °C	TEMPO (MIN)	TEGLIA	LIVELLO
ORZO PERLATO + LIQUIDO	200 G + 400 ML	100	30-35	GRIGLIA	2
SEMOLINO + LIQUIDO	200 G +300 ML	100	10-20	GRIGLIA	2
LENTICCHIE + LIQUIDO	200 G +375 ML	100	20-50	GRIGLIA	2
RISO + LIQUIDO	200 G +250 ML	100	25-40	GRIGLIA	2

11.4 Pesce

PESCE	QUANTITÀ	TEMPERATURA °C	TEMPO (MIN)	TEGLIA	LIVELLO
ORATA	800-1.200 G	80	30-40	PERFORATA	2
TROTA	4 X 250 G	80	20-25	PERFORATA	2
FILETTO DI SALMONE	500-1.000 G	80	15-25	PERFORATA	2
TROTA SALMONATA	1000-1.200 G	80	25-35	PERFORATA	1/2
GAMBERONI	500-1.000 G	80	15-20	PERFORATA	2
MITILI DALLE VALVE VERDI	1000-1.500 G	100	25-35	PERFORATA	2
FILETTO DI HALIBUT	500-1.000 G	80	20-25	PERFORATA	2
FRUTTI DI MARE	500-1.000 G	100	10-20	PERFORATA	2
ARAGOSTA	800-1.200 G	100	25-30	PERFORATA	1/2
FILETTO DI MERLUZZO	1000-1.200 G	80	20-25	PERFORATA	2
COZZE	1000-1.200 G	100	15-25	PERFORATA	2
TROTA DI LAGO	4 X 250 G	80	25-30	PERFORATA	2
NASELLO	1000-1.200 G	80	20-25	PERFORATA	2
FILETTO DI TONNO	500-1.000 G	80	15-20	PERFORATA	2
PESCE PERSICO	4 X 250 G	80	25-30	PERFORATA	2



11.5 Verdure e ortaggi

VERDURE E ORTAGGI		TEMPERATURA °C	TEMPO (MIN)	TEGLIA	LIVELLO
MELANZANE	A FETTE	100	15-20	PERFORATA	2
FAGIOLI		100	35-45	PERFORATA	2
BROCCOLI	INTERI CON GAMBO	100	25-30	PERFORATA	2
BROCCOLI	SOLO FIORETTI SENZA GAMBO	100	15-20	PERFORATA	2
CAVOLFIORE	SOLO FIORETTI	100	25-30	PERFORATA	2
CAVOLFIORE	TESTA INTERA	100	40-45	PERFORATA	1
PISELLI		100	30-35	PERFORATA	2
FINOCCHIO	A FETTE	100	15-20	PERFORATA	2
FINOCCHIO	TAGLIATO A METÀ	100	20-30	PERFORATA	2
PATATE CON BUCCIA	INTERA, MOLTO PICCOLA	100	20-25	PERFORATA	2
PATATE CON BUCCIA	INTERA, MOLTO GRANDE	100	45-50	PERFORATA	2
PATATE SENZA BUCCIA	A PEZZI	100	20-25	PERFORATA	2
RAPA	A BASTONCINI	100	20-25	PERFORATA	2
TACCOLE		100	15-20	PERFORATA	2
CAROTE	A FETTE	100	25-30	PERFORATA	2
PANNOCCHIA DI GRANOTURCO		100	50-60	PERFORATA	2
PEPERONI	A FETTE	100	12-15	PERFORATA	2
PEPERONCINO		100	12-15	PERFORATA	2
FUNGHI	TAGLIATI IN QUATTRO	100	12-15	PERFORATA	2
PORRI	A FETTE	100	10-12	PERFORATA	2
CAVOLETTI DI BRUXELLES		100	25-35	PERFORATA	2
SEDANO	A FETTE	100	15-20	PERFORATA	2
ASPARAGI		100	20-35	PERFORATA	2
SPINACI		100	12-15	PERFORATA	2
GAMBI DI SEDANO		100	25-30	PERFORATA	2
ZUCCHINE	A FETTE	100	12-18	PERFORATA	2



Istruzioni per l'uso

IT

11.6 Gnocchi

GNOCCHI	TEMPERATURA °C	TEMPO (MIN)	TEGLIA	LIVELLO
GNOCCHI DOLCI	100	20-30	NON PERFORATA	2
GNOCCHI DOLCI AL LIEVITO	100	15-20	NON PERFORATA	2
GNOCCHI AL LIEVITO	100	15-25	NON PERFORATA	2
GNOCCHI DI PANE	100	20-25	NON PERFORATA	2
GNOCCHI DI SEMOLA	100	25-30	NON PERFORATA	2

11.7 Dolci

DOLCI	QUANTITÀ	TEMPERATURA °C	TEMPO (MIN)	TEGLIA	LIVELLO
COMPOSTA MELE DI	500-1.500 G	100	15-25	NON PERFORATA	2
COMPOSTA PERE DI	500-1.500 G	100	25-30	NON PERFORATA	2
CRÈME BRÛLÉE		80	20-25	GRIGLIA	2
CRÈME CARAMEL		80	25-30	GRIGLIA	2
YOGURT		40	4-6 ORE	GRIGLIA	2
COMPOSTA PESCHE DI	500-1.500 G	100	15-20	NON PERFORATA	2

11.8 Frutta (sterilizzazione, condensazione)

FRUTTO	QUANTITÀ	TEMPERATURA °C	TEMPO (MIN)	TEGLIA	LIVELLO
PERE	4-6 VASI DA 1 LITRO	100	30-35	GRIGLIA	1
CILIEGE	4-6 VASI DA 1 LITRO	80	30-35	GRIGLIA	1
PESCHE	4-6 VASI DA 1 LITRO	80	30-35	GRIGLIA	1
PRUGNE	4-6 VASI DA 1 LITRO	80	30-35	GRIGLIA	1

11.9 Rigenerazione

RISCALDAMENTO	QUANTITÀ	TEMPERATURA °C	TEMPO (MIN)	TEGLIA	LIVELLO
PIETANZE	1-2	100	12-15	GRIGLIA	2
PIETANZE	3-4	100	15-20	GRIGLIA	2
PASTI PRECONFEZIONATI		100	15-20	GRIGLIA	2

11.10 Sbollentamento

VERDURE E ORTAGGI	QUANTITÀ	TEMPERATURA °C	TEMPO (MIN)	TEGLIA	LIVELLO
AD ESEMPIO FAGIOLI, PORRI		100	10-12	PERFORATA	2
CAVOLO VERDE	1000-2.000 G	100	12-16	PERFORATA	2
VERZA	10-20	100	12-15	PERFORATA	2
CAVOLO BIANCO, INTERO	2000-2500 G	100	30-45	PERFORATA	1
POMODORI, PELATI		80	12	GRIGLIA	2



11.11 Scongellamento

VERDURE E ORTAGGI / CONTORNI		TEMPERATURA °C	TEMPO (MIN)	TEGLIA	LIVELLO
BROCCOLI	INTERI CON GAMBO	40	15-20	PERFORATA	2
VERDURE MISTE		40	15-20	PERFORATA	2
SPINACI IN FOGLIE	PORZIONI	40	10-15	NON PERFORATA	2
CAVOLFIORE	SOLO FIORETTI	40	15-20	PERFORATA	2
PISELLI		40	15-25	PERFORATA	2
CAVOLO VERDE	PORZIONE GRANDE	40	25-35	NON PERFORATA	2
CAROTE	A FETTE	40	15-20	PERFORATA	2
CAVOLETTI DI BRUXELLES		40	20-25	PERFORATA	2
ASPARAGI		40	25-30	PERFORATA	2
PASTI PRECONFEZIO NATI		40	QUANTO BASTA	GRIGLIA	2
PANE		40	10-25	GRIGLIA	2
RISO		40	15-25	NON PERFORATA	2
LENTICCHIE		40	15-20	NON PERFORATA	2
TAGLIOLINI		40	15-20	NON PERFORATA	2

11.12 Cottura su due livelli

Alcuni suggerimenti:

Durante la cottura su due livelli, gli accessori devono essere inseriti sempre nel secondo o terzo livello e nel primo livello.

I diversi tempi di cottura richiedono i seguenti accorgimenti:

Gli alimenti che richiedono una cottura maggiore devono essere collocati nella zona superiore del forno. Gli alimenti con un tempo di cottura inferiore devono essere collocati al primo livello.

Un esempio: verdure, patate e pesce.

Collocare le verdure e le patate in un contenitore adatto sulla griglia inserita al secondo o al terzo livello.

Inserire il pesce al primo livello.

Quando si utilizza la teglia perforata per cuocere il pesce, collocare la teglia non perforata nella parte inferiore dell'elettrodomestico per raccogliere il liquido che gocciola dal pesce. In tal modo, il forno rimane pulito.

Tempo: verdure e patate 25-35 minuti.

Tempo: pesce (a seconda del tipo) 15-25 minuti.

Selezionare il tempo di cottura più lungo. Grazie ai diversi livelli, gli alimenti saranno pronti contemporaneamente, senza rischiare una cottura eccessiva.



12 CURA E MANUTENZIONE

12.1 Disincrostazione

Ogni volta che viene prodotto vapore, indipendentemente dalla durezza dell'acqua utilizzata (ossia dal contenuto di calcare nell'acqua), all'interno del generatore di vapore si deposita calcare.

L'intervallo di tempo tra una disincrostazione e l'altra dipende dalla durezza dell'acqua e dalla frequenza di utilizzo dell'apparecchiatura. Se si effettua la cottura a vapore per 4X30 minuti alla settimana, l'elettrodomestico deve essere disincrostato (a seconda della durezza dell'acqua) con la frequenza indicativa riportata nella seguente tabella:

DUREZZA DELL'ACQUA	INDICAZIONE	FREQUENZA DI DISINCROSTAZIONE INDICATIVA
POCO DURA	<i>SOFT</i>	18 MESI
MEDIAMENTE DURA	<i>MED</i>	9 MESI
MOLTO DURA	<i>HARD</i>	6 MESI

Il forno rileva automaticamente la necessità di effettuare l'operazione di disincrostazione; in questo caso, si accende la spia di disincrostazione. Se non si effettua la procedura di disincrostazione, dopo alcuni cicli di cottura la spia di disincrostazione inizia a lampeggiare. Se non si effettua comunque la procedura di disincrostazione, dopo alcuni cicli di cottura il funzionamento del forno si blocca, la spia di disincrostazione rimane accesa e sul display appare l'indicazione "CAL" lampeggiante. Il funzionamento del forno rimane bloccato finché non viene completata la procedura di disincrostazione.

Per effettuare un ciclo di disincrostazione, procedere come descritto nel paragrafo 10.3.2 Funzione di disincrostazione

IMPORTANTE: la mancata disincrostazione può causare danni all'elettrodomestico o comprometterne il funzionamento.

12.2 Soluzioni disincrostanti utilizzabili

Per le operazioni di decalcificazione utilizzare soluzioni a datte, come per esempio Durgol o soluzioni liquide per macchine da caffè. Soluzioni contenenti agenti schiumanti non sono appropriati.

Attenzione! Non utilizzare aceto o prodotti a base di aceto, dato che posson a danneggiare il circuito interno del forno.

12.3 Disincrostazione

Si veda il paragrafo 10.3.2

12.4 Pulizia del vano

La cavità e le superfici esterne del forno a vapore devono essere pulite dopo ogni uso. I residui di cibo e l'acqua condensata devono essere rimossi (vedi sezione Pulizia del forno).

Se il forno a vapore non è mantenuto pulito, le superfici possono deteriorarsi e diminuire la vita utile del prodotto.

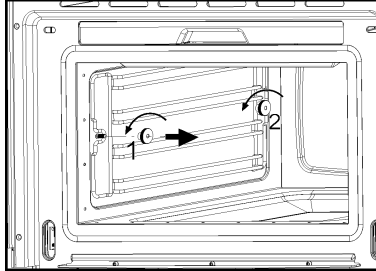


Per facilitare la pulizia, è possibile rimuovere le guide (vedere il capitolo successivo).

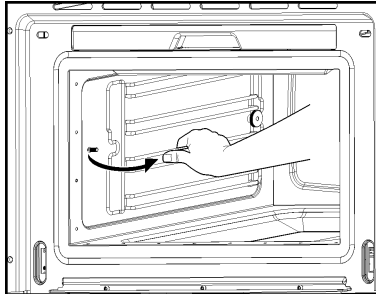
IMPORTANTE: non lavare il serbatoio dell'acqua in lavastoviglie.

12.5 Rimozione delle guide dei ripiani

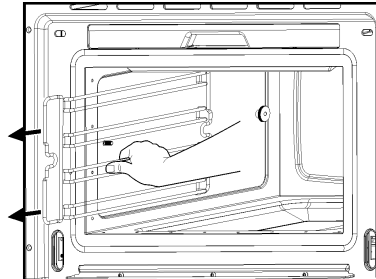
1. Svitare e rimuovere i dadi zigrinati (1) sulla parte anteriore delle guide, ruotandoli in senso antiorario.



2. Svitare e allentare i dadi zigrinati (2) sulla parte posteriore delle guide, ruotandoli in senso antiorario. Non rimuovere completamente i dadi.



3. Tirare le guide verso l'interno del vano e rimuoverle dalla parte anteriore.



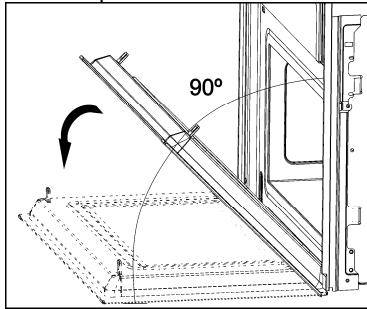
Per ricollocarle, inserire le guide nei dadi zigrinati (2) nella parte posteriore e installare le viti nella parte anteriore.

Avvitare i dadi zigrinati (1) e (2) in senso orario e stringerli.

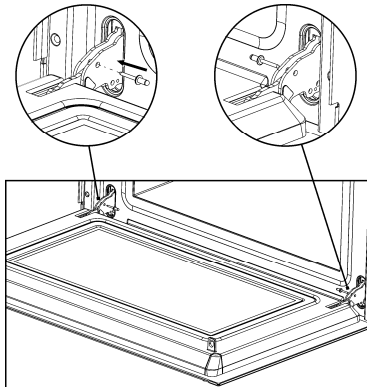


12.6 Rimozione dello sportello del forno

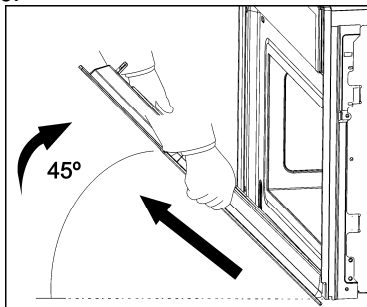
1. Aprire completamente lo sportello dell'elettrodomestico.



2. Inserire due perni nei fori nelle cerniere.



3. Chiudere lo sportello del forno di quanto necessario per poterlo sollevare ed estrarre.



4. Per riassemblylo, spingere le cerniere nei fori dalla parte anteriore.
5. Aprire completamente lo sportello del forno e rimuovere i perni.



13 PULIZIA DEL FORNO



Attenzione! Prima di pulire il forno, accertarsi che l'alimentazione sia disinserita. Estrarre la spina dalla presa di alimentazione o spegnere il circuito di alimentazione del forno.



Attenzione! Non utilizzare detergenti aggressivi o abrasivi, pagliette che graffiano le superfici o oggetti affilati che potrebbero provocare l'apparizione di chiazze. Per la pulizia delle parti in acciaio, utilizzare detergenti adatti e che non contengono cloro o sostanze acide o abrasive.



Attenzione! Non utilizzare dispositivi per la pulizia a getto di vapore o ad alta pressione.

13.1 Pannello anteriore

In genere, è sufficiente pulire il forno con un panno umido. Se molto sporco, aggiungere all'acqua per la pulizia qualche goccia di detersivo per i piatti. Dopo la pulizia, asciugare il forno con un panno asciutto.

In un forno con pannello anteriore in alluminio, utilizzare un detergente delicato per vetro e un panno morbido che non si sfilacci. Strofinare da un lato all'altro senza esercitare alcuna pressione sulla superficie.

Le macchie bianche di calcare, grasso, amido o uovo devono essere rimosse immediatamente in quanto possono causare corrosione.

Evitare la penetrazione d' acqua nel forno.

13.2 Interno del forno

Dopo l'utilizzo, rimuovere con un panno morbido eventuale acqua depositata sul fondo del vano cottura. Lasciare aperto lo sportello dell'elettrodomestico per raffreddare il vano cottura.

Per rimuovere lo sporco più resistente, utilizzare un detergente non aggressivo. **Non utilizzare spray da forno o altri detergenti aggressivi o abrasivi.**

Mantenere perfettamente pulito lo sportello e il pannello anteriore del forno, in modo che lo sportello possa aprirsi e chiudersi correttamente.

Accertarsi che non penetri acqua nei fori di ventilazione del forno.

La calotta di copertura della lampadina è collocata sul soffitto del forno e può essere facilmente rimossa e pulita. È sufficiente svitarla e pulirla con acqua e detersivo per i piatti.

13.3 Accessori

Gli accessori devono essere puliti dopo ogni utilizzo. Se sono molto sporchi, immergerli in acqua e utilizzare una spazzola o una spugna. Gli accessori, ad eccezione del serbatoio dell'acqua, possono essere lavati in lavastoviglie.



14 MANUTENZIONE STRAORDINARIA

Il forno può occasionalmente richiedere procedure di manutenzione di lieve entità o sostituzione di componenti soggetti ad usura e rottura, come guarnizioni, lampadine, ecc. Di seguito sono descritte le procedure richieste per ciascuno di questi interventi.



Prima di eseguire interventi che coinvolgono componenti alimentati, scollegare il forno dall'alimentazione elettrica.


14.1 Cosa fare se il forno non funziona?

ATTENZIONE! Le riparazioni di qualsiasi tipo devono essere eseguite esclusivamente da un tecnico autorizzato. Eventuali riparazioni effettuate da una persona non autorizzata dal fabbricante possono essere fonte di pericolo.

Non è necessario rivolgersi all'Assistenza tecnica per risolvere i seguenti problemi:

Descrizione dell'anomalia	Soluzione
<i>Nessuna visualizzazione sul display.</i>	<i>L'indicazione dell'orario è stata disattivata (vedere il paragrafo relativo all'impostazione della modalità di funzionamento).</i>
<i>Premendo i tasti non succede nulla.</i>	<i>Blocco di sicurezza attivo (vedere il paragrafo relativo alla funzione di sicurezza bambini).</i>
<i>Il forno non funziona</i>	<i>Controllare che la spina sia stata inserita correttamente nella presa di alimentazione Controllare che l'alimentazione del forno sia inserita.</i>
<i>Si avvertono rumori provenienti dal forno in funzione</i>	<i>Si tratta di normali rumori di funzionamento emessi durante il processo di cottura, ad esempio l'acqua pompata nel generatore di vapore. Il vapore all'interno del vano forno produce un accumulo di pressione e talvolta le pareti possono produrre un rumore per effetto di tale pressione. Questi rumori sono normali e non indicano alcun problema.</i>
<i>Gli alimenti non si riscaldano o si riscaldano molto lentamente.</i>	<i>La temperatura e i tempi di funzionamento sono stati selezionati correttamente. La quantità dell'alimento introdotta nel forno è maggiore o l'alimento è più freddo del solito.</i>
<i>Sul display compare il messaggio "Err_"</i>	<i>Rivolgersi all'Assistenza Clienti.</i>

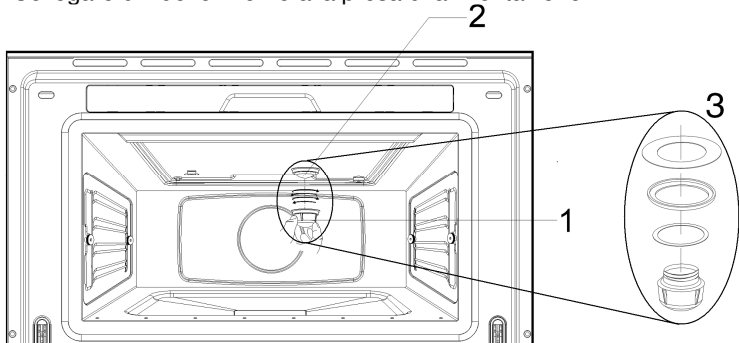


Descrizione dell'anomalia	Soluzione
<i>Si avverte un rumore proveniente dal forno anche dopo il termine del processo di cottura</i>	<i>Questo non indica alcun problema. La ventola di raffreddamento continua a funzionare per un po' di tempo. Quando la temperatura si è abbassata a sufficienza, la ventola si arresta.</i>
<i>Il forno si accende, ma la luce interna resta spenta.</i>	<i>Se è possibile utilizzare tutte le funzioni normalmente, è probabile che la lampadina sia fulminata. È possibile continuare a utilizzare il forno.</i>
<i>Il display visualizza</i> 	<i>Eseguire la taratura livello acqua (vedere 8.3.2)</i>

14.2 Sostituzione della lampadina

Per sostituire la lampadina, procedere nel modo seguente:

- Scollegare il forno dalla presa di alimentazione. Estrarre la spina dalla presa di alimentazione o spegnere il circuito di alimentazione del forno.
- Svitare e rimuovere la calotta della lampadina (1).
- Rimuovere la lampadina (2). Attenzione! La lampadina potrebbe essere molto calda.
- Installare una nuova lampadina E14 230-240V/15W. Seguire le istruzioni del fabbricante della lampadina. **IMPORTANTE:** assicurarsi di applicare gli anelli di guarnizione (3) nella sequenza corretta.
- Riavvitare la calotta della lampadina (1).
- Collegare di nuovo il forno alla presa di alimentazione.





15 INSTALLAZIONE DELL'ELETTRODOMESTICO

15.1 Prima dell'installazione

Verificare che la tensione di ingresso indicata sulla targhetta dei dati tecnici corrisponda alla tensione della presa di corrente da utilizzare.

Aprire lo sportello del forno, **estrarre tutti gli accessori** e rimuovere il materiale di imballaggio.

Attenzione! Il pannello anteriore del forno potrebbe essere ricoperto da una **pellicola protettiva**. Prima di utilizzare il forno per la prima volta, rimuovere delicatamente tale pellicola cominciando dall'interno.

Accertarsi che il forno non presenti alcun danno. Verificare che lo sportello del forno si chiuda correttamente e che la parte interna dello sportello e la parte frontale dell'apertura del forno non siano danneggiate.

NON UTILIZZARE IL FORNO se il cavo di alimentazione o la spina presentano danni, se il forno non funziona correttamente o se ha subito danni o cadute.

Collocare il forno su una superficie piana e stabile. Il forno non deve essere posizionato vicino a fonti di calore, apparecchi radio o televisori.

In fase di installazione, accertarsi che il cavo di alimentazione non entri in contatto con umidità, con oggetti aventi bordi taglienti o con la parte posteriore del forno. La temperatura elevata potrebbe danneggiare il cavo.

Attenzione: una volta posizionato il forno, accertarsi di poter accedere alla spina.

15.2 Collegamento elettrico



La targhetta di fabbrica contenente dati tecnici, numero di serie e marca si trova in posizione visibile sulla cornice dello sportello del forno.

Non rimuovere mai la targhetta.



L'apparecchio deve essere collegato a massa conformemente alle normative di sicurezza applicabili.



Se si utilizza una connessione permanente, sulla linea di alimentazione del forno deve essere installato un dispositivo di interruzione di sicurezza omnipolare con distanza minima tra i contatti di **3 mm**, posto in posizione facilmente accessibile in prossimità dell'elettrodomestico.



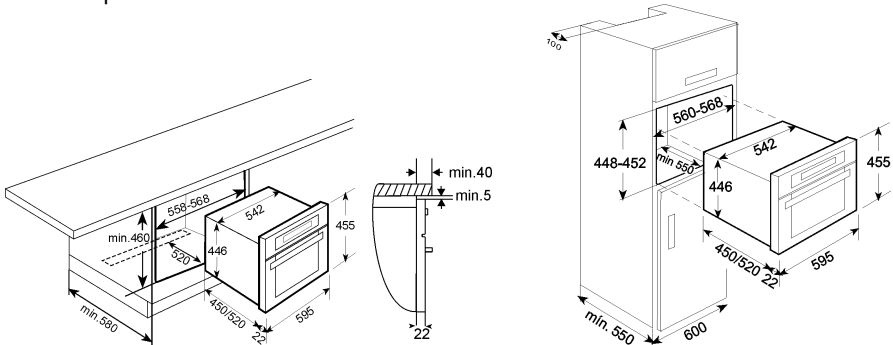
Se si utilizza una connessione spina-presa, controllare che i due elementi siano dello stesso tipo. L'uso di riduttori, adattatori o giunzioni può causare surriscaldamento o fusione.



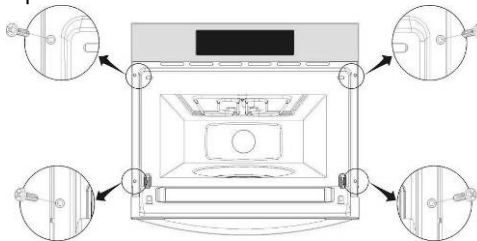
15.3 Collocazione del forno

L'elettrodomestico è progettato per l'incasso all'interno di mobili fabbricati in materiale termoresistente. Le dimensioni richieste sono illustrate nelle figure sottostanti.

Se il forno è installato in mobili alti, accertarsi che dietro alla parte superiore del mobile ci sia uno spazio aperto di almeno 100 millimetri di profondità.



Avvitare le quattro viti all'interno della cornice.



Il fabbricante si riserva il diritto di apportare le modifiche che riterrà necessarie per il miglioramento del prodotto senza preventivo avviso. Pertanto, le illustrazioni e le descrizioni del presente manuale si intendono a scopo puramente indicativo.

Cód: 163778-b