



**HYDR**   
*digit*

IT

## UMIDIFICATORE A ULTRASUONI



## ISTRUZIONI PER L'USO

Leggere attentamente le istruzioni prima di far funzionare l'apparecchio oppure fare manutenzione.  
Osservare tutte le istruzioni di sicurezza; la mancata osservanza delle istruzioni può portare a incidenti e/o danni.  
Conservare queste istruzioni.

## INFORMAZIONI GENERALI DI FUNZIONAMENTO E SICUREZZA

- L'apparecchio è un umidificatore molto efficace: utilizzare questo umidificatore solo come descritto in questo manuale. Qualsiasi altro uso non consigliato dal costruttore può causare incendi, scosse elettriche, o malfunzionamenti.
- Assicuratevi che il tipo di alimentazione elettrica sia conforme al voltaggio indicato sull'etichetta (AC220-240V/50Hz)
- Questo prodotto non è un giocattolo. I bambini devono essere debitamente supervisionati al fine di assicurarsi che non giochino con l'apparecchio.
- Questo apparecchio non è destinato a persone (bambini inclusi) con ridotte capacità fisiche, sensoriali o mentali, oppure senza la necessaria esperienza e conoscenza, a meno che non abbiano ricevuto la necessaria supervisione o formazione per l'uso dell'apparecchio da una persona responsabile per la loro sicurezza.
- **Disinserire l'alimentazione della rete in caso di non utilizzo o pulizia. Una spina di alimentazione inserita potrebbe causare scosse elettriche o incidenti.**
- Per disconnettere l'apparecchio, mettere l'interruttore in posizione OFF e rimuovere la spina dalla presa. Tirate solo la spina. Non tirate il cavo quando spegnete l'umidificatore.
- Non inserire oggetti o aghi nella bocca di emissione del vapore o nel vano vicino alla maniglia. Questo potrebbe causare scossa elettrica, malfunzionamenti o altri incidenti.
- Non piegare, trascinare, attorcigliare o estrarre il cavo con forza. **Non utilizzare l'apparecchio in presenza di cavo o spina danneggiati: può esserci pericolo di incendio o di scossa elettrica.** Se il filo dell'alimentazione è danneggiato dovrà essere sostituito dal centro assistenza onde evitare rischi.
- Non utilizzare l'apparecchio in presenza di altri apparecchi elettrici come computer o strumentazione di precisione. L'umidità o la polvere bianca presente nell'umidità potrebbe causare un malfunzionamento degli apparecchi.
- Quando si verifica un'anomalia, spegnere l'apparecchio ed estrarre la spina immediatamente. Non smontare, riparare o modificare questo prodotto liberamente. In caso di malfunzionamento, contattare direttamente il centro di assistenza.
- Non immergere il filo, la spina o qualsiasi altro elemento dell'apparecchio in acqua o in altri liquidi.
- Non toccare la spina con le mani bagnate.
- Non inalare il vapore emesso dalla bocchetta.
- Non usare solventi acidi o basici per pulire l'interno di questo apparecchio: i residui potrebbero influire sul buon funzionamento dell'apparecchio.
- Non utilizzare l'apparecchio su superfici instabili, altrimenti il flusso d'acqua in uscita potrebbe bagnare il suolo oppure causare malfunzionamento. Non collocare l'apparecchio su una superficie alta o pendente, altrimenti potrebbe cadere durante una vibrazione o una spinta accidentale. Collocando l'apparecchio su una superficie pendente ci potrebbe essere un malfunzionamento del dispositivo che controlla il livello dell'acqua nell'umidificatore con una conseguente interruzione del funzionamento o perdita di acqua.
- Non esporre l'umidificatore direttamente alla luce del sole e non mettere l'apparecchio sopra o vicino ad un condizionatore: questo potrebbe causare deformazione, perdita di colore o anomalie nel funzionamento.
- Non mettere l'apparecchio sui mobili o su un supporto con scarsa resistenza al calore: questo potrebbe causare deformazione, perdita di colore della base a causa di surriscaldamento.
- Non mettere l'apparecchio in luoghi con forte campo magnetico: questo potrebbe causare anomalie di funzionamento.
- Non appoggiare l'apparecchio sopra coperte o tappeti. Questo potrebbe bloccare l'entrata di aria sotto all'apparecchio e causare guasti o malfunzionamento.
- Non collocare l'apparecchio sopra o vicino a mobili o a tende. Il vapore potrebbe bagnare i mobili o le tende causando perdita di colore o forma. Inoltre, la polvere bianca contenuta nel vapore potrebbe alterare la superficie dei mobili: è opportuno quindi non direzionare il getto di vapore direttamente verso i mobili.
- Non utilizzare l'apparecchio nelle immediate vicinanze di vasche da bagno, docce, lavabi o piscine.

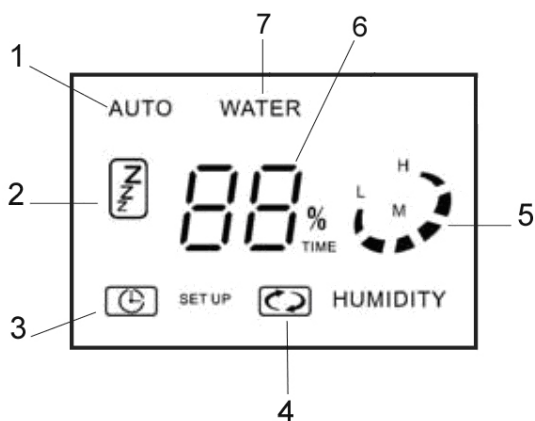
- Riempire il serbatoio dell'acqua con acqua pulita tutti i giorni. Rimuovere eventuale acqua rimasta nel serbatoio dopo ogni uso. Pulire il serbatoio dell'acqua e il nebulizzatore ogni una o due settimane e tenerli puliti. Non aggiungere fragranze aromatiche all'acqua del serbatoio.
- Non collegare l'apparecchio all'alimentazione se non c'è acqua nel serbatoio o l'apparecchio è capovolto: questo comporterà un malfunzionamento del nebulizzatore.
- Non muovere l'apparecchio durante il funzionamento: questo potrebbe causare perdite di acqua o malfunzionamenti.
- Durante la stagione invernale l'acqua nel serbatoio potrebbe congelare, causando malfunzionamenti. Togliere l'acqua dal serbatoio.
- Fare manutenzione all'apparecchio pulendo bene il serbatoio e il nebulizzatore regolarmente. Il funzionamento continuo dell'apparecchio con deposito di sporco potrebbe causare guasti operativi e malfunzionamenti.
- Il nebulizzatore interno ad ultrasuoni è altamente sensibile. Non toccatelo con le dita e non sfregatelo con accessori metallici per evitare riduzioni nell'emissione di vapore.
- Non utilizzare acqua calda per evitare danni alle parti che generano vapore.

**ATTENZIONE:**

**L'INTERRUTTORE ON/OFF NON E' L'UNICO MEZZO PER SCOLLEGARE L'ALIMENTAZIONE.  
IN CASO DI NON UTILIZZO, SPOSTAMENTO O MANUTENZIONE DELL'APPARECCHIO, ESTRARRE  
SEMPRE LA SPINA DALLA PRESA.**

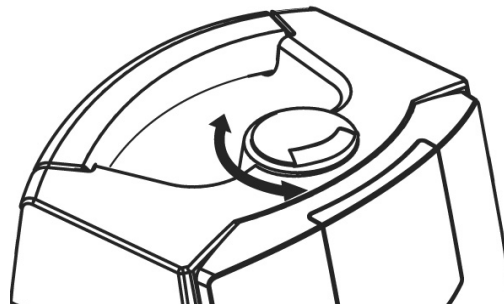
## DESCRIZIONE DELL'APPARECCHIO

### DISPLAY DIGITALE



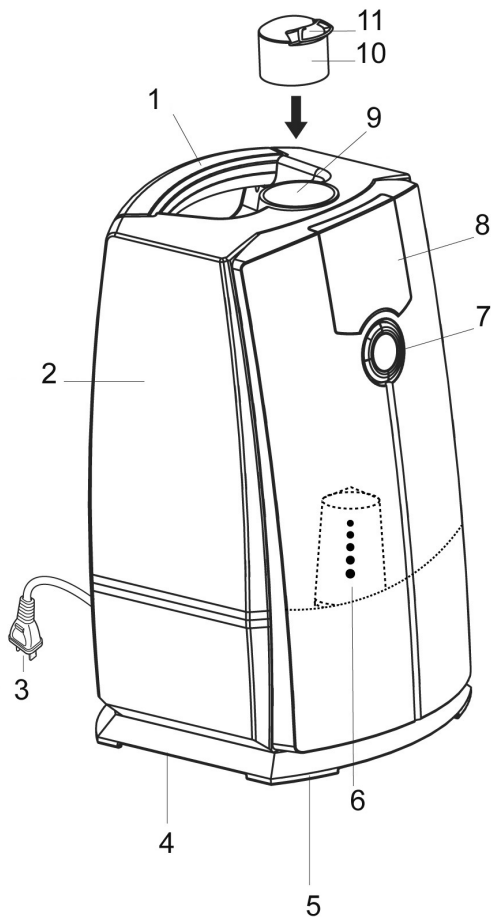
- 1) Modalità AUTO
- 2) Modalità QUIET
- 3) Timer 1-8 ore
- 4) Funzionamento continuo
- 5) Livello di emissione vapore (basso, medio, alto)
- 6) % umidità rilevata dal sensore
- 7) Spia allarme mancanza d'acqua

La bocchetta di emissione del vapore può ruotare di 360°: la direzione del vapore può essere liberamente regolata.



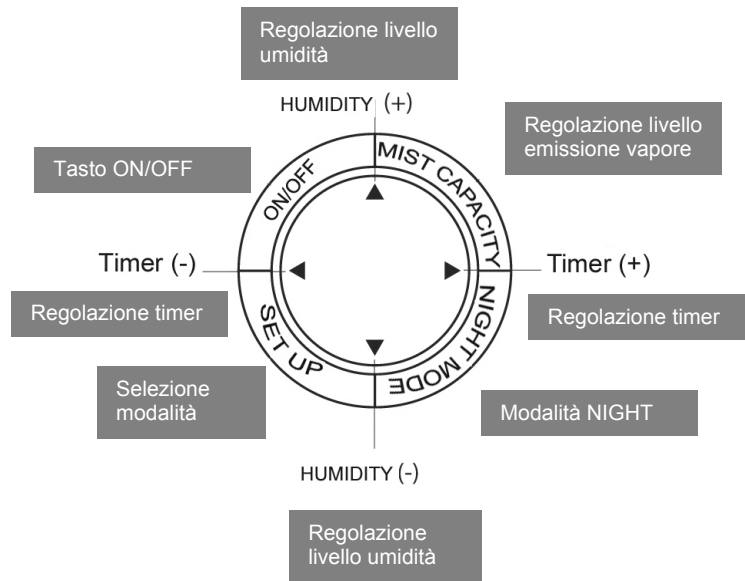
## DESCRIZIONE DELL'APPARECCHIO

**ATTENZIONE:** per spostare l'apparecchio, non prenderlo per la maniglia del serbatoio (1.), bensì sorreggerlo dal fondo.

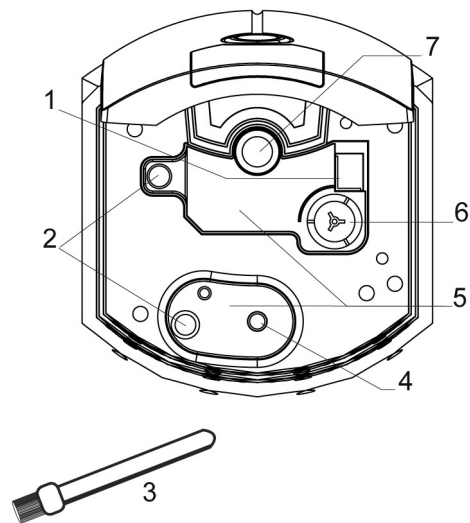


- 1) Maniglia serbatoio
- 2) Serbatoio acqua
- 3) Spina
- 4) Immissione aria sul fondo
- 5) Sonda temperatura e umidità
- 6) Filtro a scambio ionico
- 7) Tasti funzionamento
- 8) Display
- 9) Posizione di inserimento bocchetta
- 10) Bocchetta
- 11) Bocchetta di emissione

## TASTI DI FUNZIONAMENTO



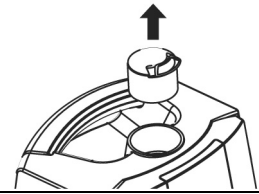
## INTERNO



- 1) Emissione aria
- 2) Ingresso acqua
- 3) Spazzola
- 4) Inserimento valvola immissione acqua
- 5) Serbatoio acqua
- 6) Boa
- 7) Nebulizzatore

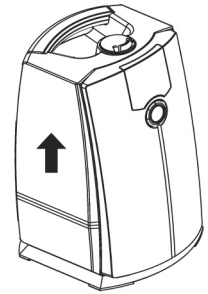
## RIEMPIMENTO DEL SERBATOIO DELL'ACQUA

1. **Rimuovere innanzitutto la bocchetta di emissione del vapore dal serbatoio dell'acqua, semplicemente capovolgendo l'apparecchio.**



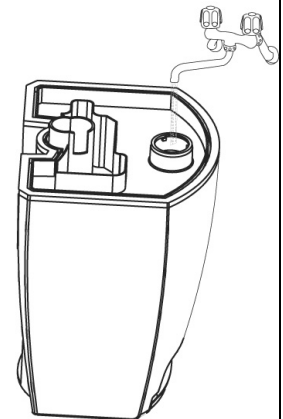
2. **Rimuovere il serbatoio dell'acqua dall'apparecchio, tirando semplicemente la maniglia verso l'alto.**  
Togliere il tappo presente sul fondo del serbatoio svitandolo in senso antiorario.

**ATTENZIONE: per spostare l'apparecchio, non prenderlo per la maniglia del serbatoio, bensì sorreggerlo dal fondo.**



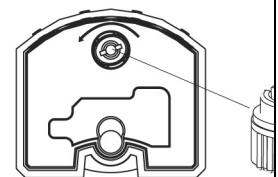
3. **Riempire il serbatoio esclusivamente con acqua di rubinetto, senza aggiungere fragranze o essenze aromatiche.**

- Non riempire il serbatoio con altri liquidi che non siano acqua del rubinetto. Liquidi di differente composizione potrebbero avere effetti dannosi sulle parti interne dell'umidificatore e causare malfunzionamenti.
- Non aggiungere all'acqua del serbatoio sostanze come essenze, profumi, detersivi, agenti chimici, acqua calda (sopra i 40°C) ecc. Questo potrebbe danneggiare il serbatoio dell'acqua e alcune parti interne dell'umidificatore e causare malfunzionamenti dello stesso.
- Non aggiungere direttamente acqua all'interno della parte sottostante dell'apparecchio sotto il serbatoio o nella bocchetta di emissione. L'acqua che potrebbe penetrare all'interno della parte sottostante dell'apparecchio potrebbe causare malfunzionamenti.
- Non urtare o lanciare il serbatoio dell'acqua. Potrebbe rompersi e causare perdite di acqua. Non utilizzare il serbatoio dell'acqua se l'avete urtato fortemente. Contattare il servizio assistenza appena possibile.
- Riempire con acqua pulita ogni giorno l'umidificatore e tenerlo pulito.

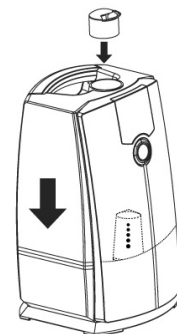


4. **Chiudere correttamente il tappo del serbatoio.**

Assicurarsi di aver messo l'anello in gomma sul tappo del serbatoio dell'acqua e fissare strettamente il tappo in direzione antioraria, per evitare l'ingresso di aria che potrebbe causare malfunzionamenti.



5. **Riposizionare il serbatoio e la bocchetta di emissione vapore.**  
Riposizionare correttamente il serbatoio e la bocchetta di emissione del vapore all'interno del serbatoio prima di avviare l'apparecchio, altrimenti il vapore emesso bagnerà l'umidificatore e l'ambiente circostante. Non muovere l'umidificatore dopo aver rimesso a posto il serbatoio, altrimenti potrebbero esserci perdite di acqua e questo potrebbe causare malfunzionamenti.



## COME ATTIVARE L'UMIDIFICATORE

**1. Inserire la spina del cavo di alimentazione nella presa:** l'umidificatore emette un segnale sonoro.

**⚠ ATTENZIONE!**

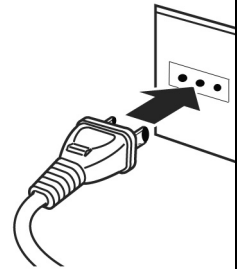
Utilizzare corrente alternata come scritto sull'etichetta dati. Un voltaggio più alto potrebbe causare malfunzionamenti, incendi e pericolo di scosse elettriche.

**⚠ ATTENZIONE!**

Non utilizzare questo umidificatore quando il cavo o la spina sono danneggiati, oppure se la presa non trattiene bene la spina. Questo potrebbe causare scintille, corto circuito o scosse elettriche.

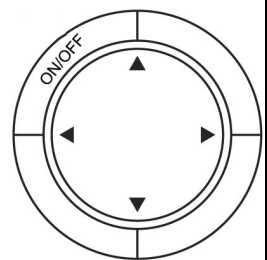
**⚠ ATTENZIONE!**

Non attivare l'umidificatore quando l'acqua è fuoriuscita o quando l'apparecchio è capovolto. Questo potrebbe causare malfunzionamenti.



**2. Premere il pulsante "ON/OFF".**

- Premere il pulsante ON/OFF: l'apparecchio emette un segnale sonoro e inizia a funzionare.
- Il display mostra "AUTO" e il vapore inizia ad uscire dalla bocchetta di emissione.
- Il display mostra il livello di umidità rilevato in ambiente, la modalità vaporizzazione inizia a funzionare automaticamente.
- Dieci secondi dopo aver premuto il pulsante ON/OFF la spia luminosa che indica la quantità di vapore si accende e spegne continuamente (fase di preparazione per il funzionamento).
- All'inizio del funzionamento, la quantità di vapore emessa può essere instabile: questo è dovuto alla differenza in temperatura e qualità dell'acqua. L'umidificatore ha bisogno di tempo perché il nebulizzatore trasformi l'acqua in vapore e mantenga un flusso stabile.
- Il flusso diventerà stabile dopo 10-25 minuti di funzionamento.



## ISTRUZIONI PER L'USO

### MODALITA' DI FUNZIONAMENTO "AUTO"

La modalità AUTO viene attivata automaticamente dopo la pressione del pulsante ON/OFF, all'accensione dell'umidificatore, senza effettuare alcuna selezione.

In questa modalità, il sensore installato all'interno dell'umidificatore, che è in grado di rilevare la temperatura e l'umidità dell'ambiente circostante e di metterla a confronto con la % di umidità più appropriata per l'ambiente calcolata sulla base della temperatura dello stesso, regola il funzionamento dell'apparecchio in modo da raggiungere il livello di umidità ottimale per quelle condizioni di temperatura.

Temperatura ambiente	Umidità più appropriata
<19°C	65%
20~21°C	60%
22~24°C	55%
>25°C	50%

La modalità AUTO può anche essere selezionata agendo sul pulsante SET UP: ad ogni pressione di questo pulsante l'umidificatore passa in sequenza dalla modalità "QUIET" alle "IMPOSTAZIONI PERSONALI" alla "MODALITA' AUTO".

### REGOLAZIONE DEL LIVELLO DI UMIDITA' IN MODALITA' "AUTO"

L'emissione di vapore viene regolata automaticamente in base alla differenza tra l'umidità rilevata e quella ideale.

Regolazione dell'emissione di vapore in modalità AUTO.

Quando il serbatoio è riempito di acqua inizialmente, sul display si illumina "WATER" in rosso, ma dopo 2-5 secondi l'umidificatore inizia a funzionare. (Ci vogliono circa 2-5 secondi affinché l'acqua passi dal serbatoio alla fessura sottostante dove c'è il nebulizzatore).

Differenza tra il livello appropriato di umidità e l'umidità corrente (%)	Livello emissione di vapore (display di funzionamento)
>16	Alto livello
>4<15	Medio livello
<3	Basso livello
L'umidità corrente è più alta dell'umidità appropriata	Stop all'emissione

### MODALITA' DI FUNZIONAMENTO "QUIET"

Per selezionare questa modalità premere il pulsante "SET UP" una volta durante il funzionamento in modalità automatica.

- L'indicazione "Zzz" sul display mostra che è impostata la modalità "QUIET"
- Il livello di umidità impostato in questa modalità è 50%.

Quando l'acqua del serbatoio finisce, in questa modalità, il segnale di allarme sonoro non interviene, semplicemente la scritta "WATER" si illumina e l'apparecchio si arresta.



Regolazione dell'emissione di vapore in modalità QUIET.

Differenza tra il livello appropriato di umidità e l'umidità corrente (%)	Livello emissione di vapore (display di funzionamento)
>16	Alto livello
>4<15	Medio livello
<3	Basso livello
L'umidità corrente è più alta dell'umidità appropriata	Stop all'emissione

**L'umidità che appare sul display è quella rilevata dal sensore all'interno del prodotto. E' diversa dall'umidità effettiva presente nell'ambiente.**

### MODALITA' DI FUNZIONAMENTO "NIGHT"

La modalità NIGHT viene attivata automaticamente dopo la pressione del pulsante NIGHT, per ridurre la luminosità dello schermo nelle ore notturne.

## ISTRUZIONI PER L'USO

### MODALITA' DI IMPOSTAZIONE PERSONALIZZATA

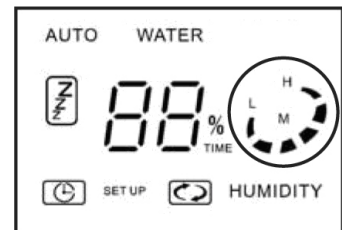
Premere il pulsante "ON/OFF" e l'apparecchio inizia a funzionare. Premere ripetutamente il pulsante "Set up" per impostare la modalità di funzionamento desiderata.

Selezionata la modalità desiderata, sarà poi possibile regolare liberamente il livello (alto, medio o basso) di emissione di vapore, la % di umidità ed il timer.

### REGOLAZIONE DELL'EMISSIONE DI VAPORE

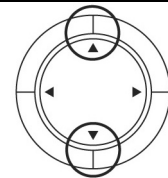
Premendo ogni volta il pulsante "MIST CAPACITY", si può regolare la quantità di vapore emessa (bassa=L), (media=M), (alta=H). Il display indicherà il livello impostato.

La bocchetta di emissione non emetterà vapore quando l'umidità ambiente risulterà più alta dell'umidità impostata.



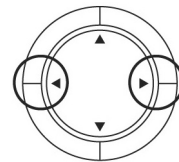
### REGOLAZIONE DELL'UMIDITA' PIU' APPROPRIATA

E' possibile selezionare il livello più appropriato di umidità agendo sui pulsanti superiore ed inferiore dell'interruttore per la regolazione dell'umidità. Il range d'impostazione va dal 40% all' 80%, con intervalli del 5%.



### REGOLAZIONE DEL TIMER

E' possibile regolare il tempo di funzionamento agendo sui pulsanti del timer a sinistra e a destra. Il range d'impostazione va da "funzionamento continuo" a 8 ore, con intervalli di 1 ora tra 1 step e l'altro.

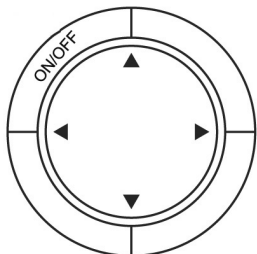




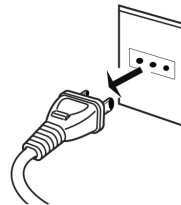
## ISTRUZIONI PER L'USO

### COME SPEGNERE L'UMIDIFICATORE

1. Premere il pulsante ON/OFF, le spie luminose sul display diventano deboli. Premere il pulsante ON/OFF un'altra volta, si sente un segnale acustico e l'umidificatore si spegne.



2. Estrarre la spina dalla presa.



### EMISSIONE DI VAPORE A SERBATOIO PIENO

#### CON IL SERBATOIO PIENO DI ACQUA

Quando l'umidificatore è in funzionamento in:

- "modalità low": può umidificare in continuo per circa 60 ore;
- "modalità medium": può umidificare in continuo per circa 30 ore;
- "modalità high": può umidificare in continuo per circa 20 ore.

#### ⚠ ATTENZIONE!!

E' normale che si formi dell'acqua sul fondo dell'apparecchio: l'acqua passa infatti dal serbatoio nella base dell'unità per poter innescare il meccanismo di umidificazione a ultrasuoni.

Quando si estrae il serbatoio per il riempimento o lo svuotamento o la pulizia, fare attenzione perché il serbatoio può gocciolare a causa della presenza di acqua sul fondo.

### QUANDO L'ACQUA NEL SERBATOIO E' FINITA

- Quando l'acqua nel serbatoio finisce, l'umidificatore cessa di funzionare, un segnale sonoro avverte della mancanza di acqua e la spia che indica la necessità di aggiungere acqua (WATER) lampeggia.
- Per riavviare il funzionamento dell'apparecchio, aggiungere acqua seguendo la procedura descritta precedentemente.
- Fare attenzione nel sollevare il serbatoio dell'acqua, perché potrebbe gocciolare; asciugare con un panno il serbatoio per evitare di bagnare il pavimento o i mobili.
- Quando si aggiunge acqua, fare attenzione a non far cadere o urtare il serbatoio dell'acqua, perché potrebbe rompersi.

#### ⚠ ATTENZIONE!!

- Dopo un certo periodo di funzionamento si possono formare incrostazioni di calcare nel serbatoio dell'acqua o sul nebulizzatore. Si raccomanda quindi di pulire il serbatoio dell'acqua e il nebulizzatore una o due volte la settimana e di usare l'apparecchio in condizioni di pulizia; le incrostazioni di calcare potrebbero causare un malfunzionamento dell'apparecchio.

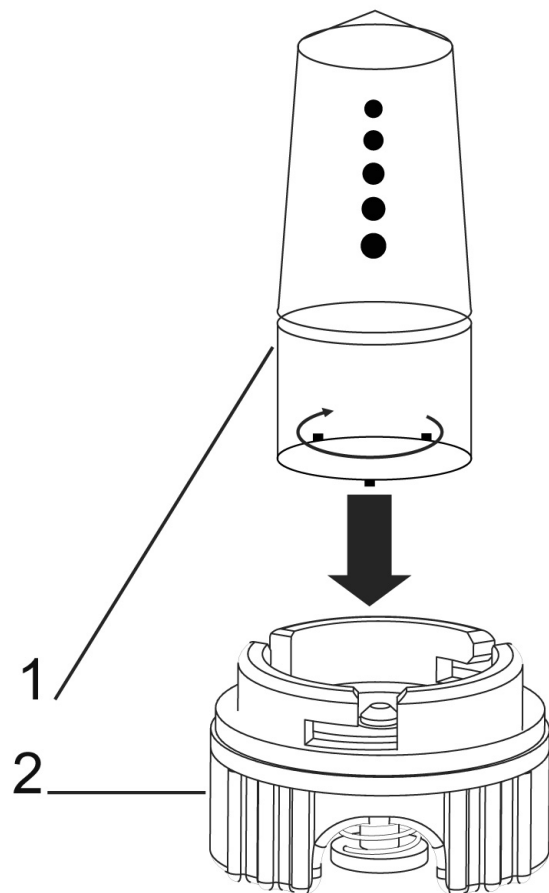
Per un funzionamento sempre regolare è quindi opportuno cambiare ogni giorno l'acqua del serbatoio.

### FILTRO A SCAMBIO IONICO

- All'interno dell'umidificatore è presente un filtro a scambio ionico rimovibile che ha come funzione quella di rimuovere i sali di calcio e magnesio normalmente presenti nell'acqua di rubinetto, sali che, se vaporizzati, potrebbero trasformarsi in polvere bianca e depositarsi su mobili, oggetti e pavimenti.
- Per questo è importante sostituire regolarmente questo filtro.
- Il filtro a scambio ionico può colorare l'acqua di un colore simile a quello del té all'inizio del funzionamento. Questo non ha effetti sulla sicurezza o sulle prestazioni del prodotto, ma è opportuno sostituire l'acqua colorata con acqua pulita.

### SOSTITUZIONE DEL FILTRO

- La capacità di filtrazione efficace del filtro a scambio ionico arriva a circa 400 litri. L'uso dell'apparecchio protratto oltre questo limite diminuirà la sua capacità di rimuovere le sostanze che portano durezza all'acqua (calcio e magnesio).  
Di conseguenza, ci potrebbe essere un aumento della produzione di polvere bianca.
- In condizioni standard il filtro deve essere sostituito dopo circa 180 giorni di utilizzo in modalità auto.
- 
- A seconda della frequenza d'uso e della qualità dell'acqua il periodo tempo dopo il quale sostituire il filtro potrebbe essere inferiore. E' opportuno quindi prestare attenzione alla formazione di incrostazioni bianche.
- Il filtro a scambio ionico è installato sul fondo del serbatoio dell'acqua. Per sostituire il filtro occorre rimuovere il sia il coperchio che il filtro ruotandoli in senso. Installare un filtro nuovo girandolo in senso orario come indicato in figura e rimettere il coperchio al suo posto girandolo in direzione oraria.



1. Filtro a scambio ionico.
2. Tappo serbatoio.

### AVVERTENZE

#### ⚠ Attenzione

- Estrarre sempre la spina dalla presa prima di pulire l'apparecchio, Altrimenti potrebbero verificarsi scosse elettriche o malfunzionamenti.

### MANUTENZIONE DELLA SUPERFICIE ESTERNA DELL'UMIDIFICATORE

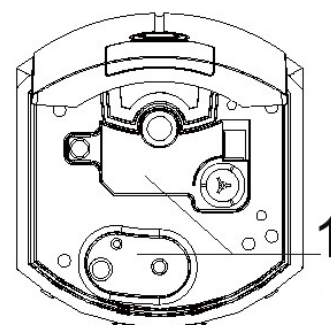
Utilizzare un panno umido e soffice per pulire la superficie esterna dell'umidificatore.

#### ⚠ Attenzione

- Non bagnare o immergere in acqua l'apparecchio altrimenti verificarsi scosse elettriche.
- Non usate solventi, benzina, xilene, polvere di talco e spazzole: potrebbero danneggiare la superficie o il colore dell'involucro.

### PULIZIA DEL SERBATOIO DELL'ACQUA

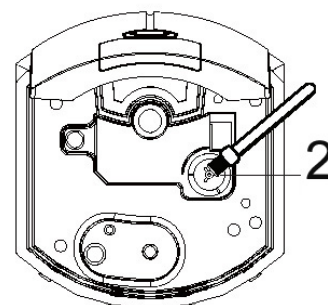
- Rimuovere lo sporco dal serbatoio dell'acqua con un panno umido e soffice.
- Utilizzare la spazzola fornita con l'umidificatore per rimuovere le incrostazioni presenti sulle parti più piccole e pulire ancora con un panno umido.
- Pulire l'apparecchio una o due volte alla settimana.



1. Serbatoio dell'acqua

### PULIZIA DELLA BOA

- Assicurarsi che non ci sia polvere attorno alla boa e pulirla utilizzando la spazzola fornita con l'umidificatore per rimuovere le incrostazioni presenti sulle parti più piccole, poi un panno umido.
- Pulire l'umidificatore uno o due volte alla settimana.



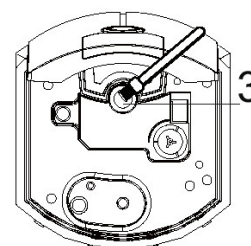
2. Boa

### PULIZIA DEL NEBULIZZATORE

- Pulire le incrostazioni presenti sul nebulizzatore utilizzando la spazzola fornita con l'umidificatore e poi un panno umido.
- Pulire l'umidificatore uno o due volte alla settimana.

#### ⚠ Attenzione

- Non usare spazzole metalliche, lame metalliche, spazzole abrasive o polvere di talco per pulire la superficie del nebulizzatore. Questo potrebbe causare la sua deformazione o la sua abrasione, con la conseguenza di una minore emissione di vapore o altri malfunzionamenti.



3. Nebulizzatore

## PULIZIA E MANUTENZIONE

### MANUTENZIONE DEL SERBATOIO DELL'ACQUA E DELLA BOCCHETTA DI EMISSIONE

1. Togliere la bocchetta di emissione e girare in senso antiorario il tappo presente sul fondo del serbatoio per rimuoverlo e gettare l'acqua rimasta all'interno. La bocchetta di emissione cadrà se si getterà l'acqua senza averla prima rimossa.
2. Pulire il serbatoio dell'acqua ed il suo tappo con acqua pulita. Pulire il tappo del serbatoio dell'acqua con cura, senza forzare, altrimenti potrebbe esserci perdita d'acqua dal tappo.
3. Dopo aver rimosso le incrostazioni dalla superficie della bocchetta di emissione asciugarla con un panno soffice.

#### ⚠ Attenzione

- Non urtare violentemente il serbatoio dell'acqua poiché potrebbero verificarsi perdite di acqua.
- Arrestare l'umidificatore immediatamente se avvengono perdite di acqua e contattare direttamente il servizio assistenza.

### CONSERVAZIONE DOPO L'UTILIZZO

1. Assicurarsi che non sia rimasta acqua nel serbatoio e all'interno dell'apparecchio.
2. Lasciare asciugare perfettamente all'aria serbatoio e apparecchio prima di riporlo.
3. Mettere il serbatoio dell'acqua e l'apparecchio in un sacchetto di plastica, quindi nella sua scatola originale e conservare in un luogo fresco ed asciutto.

#### ⚠ Attenzione

- L'umidificatore potrebbe fondere o non funzionare bene se ritirate questo umidificatore senza asciugarlo completamente. Così dovete essere sicuri di ritirare l'umidificatore solo dopo averlo completamente asciugato.

#### INFORMAZIONE PER IL CORRETTO SMALTIMENTO DEL PRODOTTO AI SENSI DELLA DIRETTIVA EUROPEA 2012/19/UE



Alla fine della sua vita utile questo apparecchio non deve essere smaltito insieme ai rifiuti domestici. Deve essere consegnato presso appositi centri di raccolta differenziata oppure presso i rivenditori che forniscono questo servizio. Smaltire separatamente un apparecchio elettrico ed elettronico consente di evitare possibili effetti negativi sull'ambiente e sulla salute umana derivanti da uno smaltimento inadeguato e permette di recuperare e riciclare i materiali di cui è composto, con importanti risparmi di energia e risorse. Per sottolineare l'obbligo di smaltire separatamente queste apparecchiature, sul prodotto è riportato il simbolo del cassonetto barrato. Lo smaltimento abusivo del prodotto da parte dell'utente comporta l'applicazione delle sanzioni amministrative previste dalla normativa vigente.

## RICERCA GUASTI E SOLUZIONE PROBLEMI

- In caso di malfunzionamento, controllate i seguenti punti prima di rivolgervi al centro di assistenza.
- Se non riuscite a risolvere il problema da soli, contattate il centro di assistenza più vicino.

Problema	Possibile causa	Soluzione suggerita
L'apparecchio non emette vapore	La spina non è stata inserita nella presa in modo corretto	Inserire la spina correttamente nella presa.
	La spia luminosa "WATER" sul display si accende/spegne (il serbatoio è rimasto senza acqua)	Aggiungere acqua nel serbatoio.
L'apparecchio emette pochissimo vapore	Sta funzionando in modalità "LOW" (Il display mostra "LOW")	Non è un guasto. Per aumentare la quantità di vapore selezionare la modalità "HIGH", premendo sul pulsante "MIST CAPACITY" e selezionando la modalità "HIGH".
	Ci sono incrostazioni sulla superficie del nebulizzatore	Pulire il nebulizzatore.
La differenza tra l'umidità ambiente e l'umidità rilevata dal sensore interno è troppo elevata	C'è polvere nelle fessure di aspirazione aria	Pulire le fessure di entrata dell'aria. Anche nella stessa stanza l'umidità può variare se misurata in punti diversi.
	L'umidificatore è collocato in un luogo dove può essere facilmente influenzato dall'ambiente esterno, ad esempio vicino ad una finestra	Mette l'umidificatore in un punto dove non può essere influenzato dall'ambiente esterno.
Emissione di vapore con strano odore	L'acqua nel serbatoio non è fresca	Pulire l'umidificatore secondo le istruzioni e sostituire l'acqua presente nel serbatoio con acqua fresca.
	Ci sono incrostazioni o sporcizia all'interno del serbatoio dell'acqua o del nebulizzatore	
Segnale sonoro "pu.....".	E' il suono dell'acqua che scorre dal serbatoio alla fessura.	Non è un guasto, continuare ad utilizzare l'apparecchio.
Segnale sonoro "po....."	E' il rumore della ventola.	



[www.argoclima.com](http://www.argoclima.com)