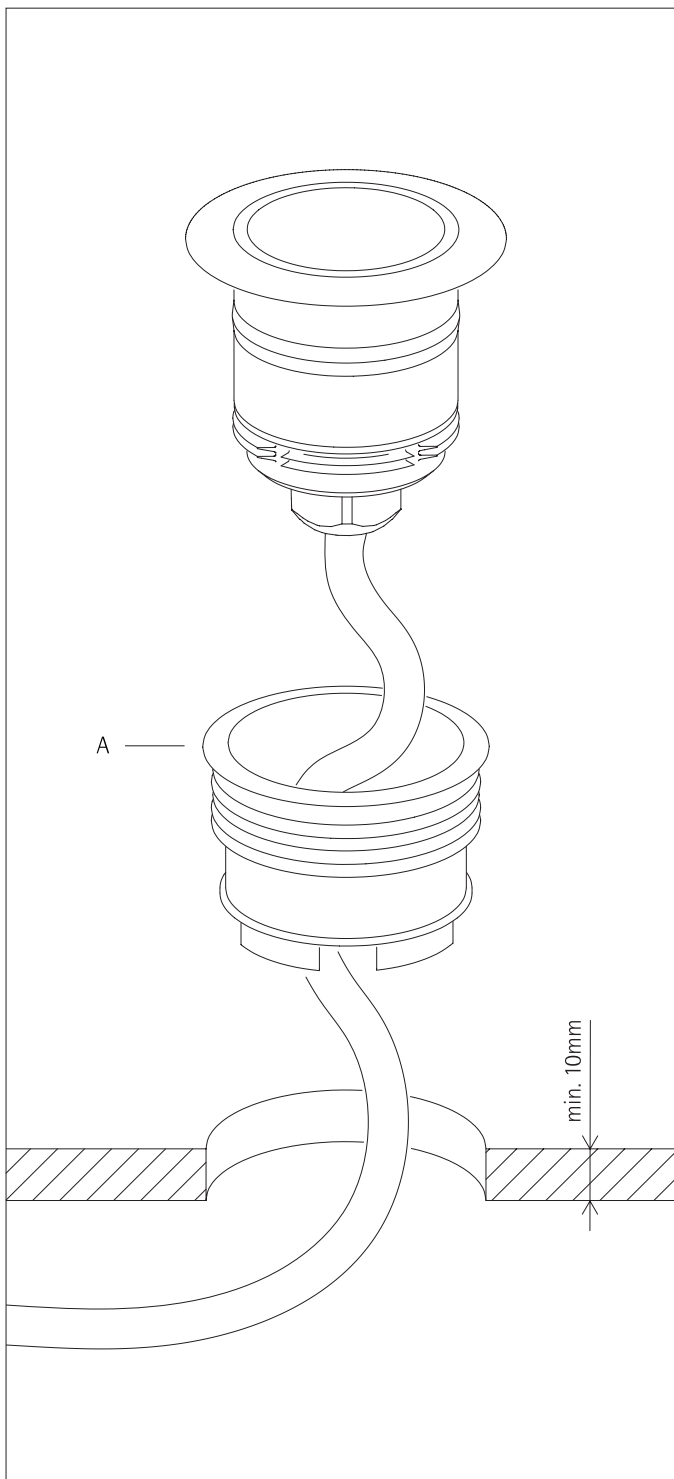


## Apparecchi di orientamento a LED IP68


### Istruzioni per l'uso



#### Italiano

All'indirizzo [www.erco.com/download](http://www.erco.com/download) si può sempre consultare la documentazione aggiornata del prodotto.

#### Avvertenze di sicurezza generali

 Prima di intervenire sull'apparecchio staccare l'alimentazione elettrica e lasciare raffreddare l'apparecchio.  
- Non è consentito azionare gli apparecchi con cavi di collegamento danneggiati o coperture di protezione danneggiate.

#### Uso conforme

- Questo apparecchio di comando a LED è omologato per funzionare a 220-240V 50/60Hz.  
- Gli apparecchi ERCO sono stati ideati per l'illuminazione e devono essere utilizzati unicamente per questo scopo.

#### Limitazioni

Le indicazioni relative a limitazioni di impiego di apparecchi di illuminazione, tipo di montaggio ecc., risultano dalle rispettive istruzioni per l'uso, dall'etichetta o da quanto impresso sull'apparecchio.

#### Nota sulla protezione anticorrosione

- Per l'utilizzo di apparecchi da incasso nel suolo, è sempre necessario eseguire un drenaggio, ad esempio, usando un letto di ghiaia. Installare gli apparecchi da incasso in pavimento in modo che l'acqua possa defluire dalla superficie dell'apparecchio.  
- Per il montaggio e la manutenzione bisogna prestare particolare attenzione a non danneggiare la verniciatura a polvere. Un danno combinato all'azione dell'acqua potrebbe provocarne la corrosione. È consentito montare gli apparecchi a pavimento con un valore pH compreso tra 5 e 8. In ambienti aggressivi il montaggio e la manutenzione di tutti i componenti richiedono delle apposite misure di sicurezza. I prodotti chimici danneggiano la protezione anticorrosione.

#### Scelta del luogo di montaggio

- Gli apparecchi sono adatti per l'installazione in canalizzazione sottopavimento con rivestimento in massetto, in pavimenti cavi, pareti con intercapedini o in controsoffitti con spessori di almeno 10mm. Per l'installazione in muratura intonacata e calcestruzzo sono disponibili corpi ad incasso.  
- Gli apparecchi devono essere posizionati in modo tale che in funzione non siano esposti ai raggi solari diretti, né ad altre fonti di calore. I valori alti della temperatura ambiente riducono la durata utile e l'efficienza del modulo LED.

#### IP68 3m

- E' necessario posare in opera una protezione con un interruttore differenziale di sicurezza per correnti di guasto  $I_{\Delta} \leq 30\text{mA}$ .

- L'apparecchio è resistente alla polvere e impermeabile all'acqua pressurizzata. E' protetto contro le conseguenze di un'immersione costante fino ad una profondità di 3m.

#### Montaggio

Per eseguire il montaggio vanno osservate le norme antinfortunistiche e d'installazione vigenti a livello nazionale.

**L'installazione in canalizzazione sottopavimento con rivestimento in massetto, pavimenti cavi o pareti con intercapedini o in controsoffitti**  
Nota: per il montaggio prevedere assolutamente una profondità d'incasso di almeno 70mm.

1. Realizzare un foro d'incasso  $\varnothing$  45mm con una tolleranza di +1mm/-0mm.
2. Montare il manicotto da incasso «A».
3. Estrarre il cavo di collegamento dal foro d'incasso.

Nota: è disponibile a parte un set di attrezzi per installazione in canale portacavi.

#### Montaggio in murature intonacate con corpi da incasso disponibili a parte

1. Montare il corpo da incasso, per il montaggio sotto intonaco, nell'apposita cavità, orientare e fissare.

Nota: è possibile effettuare installazioni separate con collegamenti tramite viti M20x1,5.

2. Tirare il cavo di collegamento attraverso il coperchio.
3. Chiudere il corpo da incasso con il coperchio e avvitare con le viti in dotazione.

4. Intonacare le murature fino al bordo anteriore del foro d'incasso.

#### Montaggio in pavimenti, pareti in calcestruzzo con apposito corpo da incasso

vedi le istruzioni per l'uso (3000009992) del corpo da incasso.

- In caso di montaggio dell'apparecchio di orientamento a LED nel corpo da incasso si omette il relativo manicotto «A».

#### Collegamento elettrico

- Il collegamento alla rete elettrica deve essere realizzato dal cliente con il tipo e grado di protezione II richiesto.

- Il collegamento deve essere realizzato solo in un apposito vano d'installazione. Anche dal cavo di collegamento può filtrare l'umidità nell'apparecchio in caso di errato montaggio. Il collegamento del cavo deve essere quindi realizzato con tenuta ermetica all'acqua. Si suggerisce l'uso di muffole di giunzione o di derivazione e resina da getto bicomponente.

- Il pressacavo non deve essere aperto.

- Se si posa l'estremità del cavo dell'apparecchio di orientamento a LED direttamente nel suolo, occorre dotarlo di un tubo di protezione.

1. Allacciare il cavo di collegamento all'apparecchio.

2. Collegare il cavo passante per realizzare un cablaggio passante.

#### Corrente assorbita

Questo apparecchio di comando a LED, con 220-240V, 50/60Hz presenta una potenza effettiva massima di 0,5W. Per la configurazione della sezione dei cavi e della protezione è necessario basarsi su una corrente apparente di massimo 20mA per singolo apparecchio.

#### Montaggio finale

1. Eseguire una verifica generale delle funzioni prima di terminare le operazioni di montaggio.
2. Allineare rispettivamente tutti gli apparecchi e montare il manicotto da incasso «A» oppure nei fori d'incasso dei corpi da incasso in calcestruzzo o sotto intonaco.

#### Dimmerazione

Non è possibile dimmerare gli apparecchi.

#### Note sul vetro di protezione

##### **Avvertenze di sicurezza**

- In presenza d'umidità si corre un forte rischio di scivolare sul vetro.
- Se il vetro di sicurezza presentasse un difetto, è necessario sostituire l'intero apparecchio.

##### **Carico**

I vetri di protezione impiegati supportano un carico di 5000N.

I carichi causati da oggetti duri o colpi o urti devono essere evitati.

##### **Temperatura di superficie**

Circa 5°C oltre la temperatura ambiente (massimo 35°C).

#### Pulizia

 Prima della pulizia staccare l'alimentazione elettrica e lasciare raffreddare l'apparecchio.


- È indispensabile eseguire la pulizia ad intervalli regolari. Gli intervalli ed i metodi richiesti a tale riguardo dipendono dal luogo di montaggio, dalla situazione di montaggio e dalle condizioni ambientali.

- Eseguire la pulizia con un panno inumidito, morbido.

##### **Pulizia dei vetri di protezione**

I vetri di protezione possono essere puliti con detersivi e detergenti adatti anche per piani di cottura in vetro-ceramica, p.es. Cerafix o Stahlfix della Ditta Yankee Polish.

#### Smaltimento

 Gli apparecchi devono essere smaltiti separatamente dai rifiuti domestici nel rispetto della Direttiva CEE sulla tutela ambientale WEEE (Waste Electrical and Electronic Equipment) insieme alla direttiva RoHS (Restriction of the use of certain Hazardous Substances). Ciò interessa gli apparecchi in circolazione da agosto 2005 che sono dotati del

simbolo del cassonetto di rifiuti barrato. Al termine della durata utile gli apparecchi devono essere portati ad un apposito centro di raccolta e/o di riciclaggio di prodotti elettronici.