



Istruzioni per l'uso

Il benessere nella sua forma più pura	4
Semplicità di impiego	4
Avete domande su Geberit AquaClean?.....	4
Registrazione del certificato di garanzia.....	4
Ambiente	4
Indicazioni importanti	5
Utilizzo conforme	5
Dichiarazione di conformità	5
Per la Vostra sicurezza.....	5
Funzionamento	5
Spiegazione simboli	5
Uso Geberit AquaClean 5000	6
Panoramica elementi d'uso.....	6
Pannello di controllo.....	6
Pannello di controllo integrato.....	7
Uso del Geberit AquaClean 5000.....	8
Da notare	9
Paraspuzzo.....	9
Abbassamento automatico per sedile e coperchio del WC.....	9
Pulizia e manutenzione	10
Istruzioni per la manutenzione.....	10
Componenti.....	10
Prodotti e strumenti per la pulizia consentiti.....	11
Prodotti e strumenti per la pulizia non consentiti.....	12
Consigli.....	13
Pulizia del sedile del WC, del coperchio e della scatola	14
Eliminazione guasti	15
Disfunzioni	15
Sostituzione del filtro ai carboni attivi.....	17
Sostituzione dei paracolpi di compensazione	18
Svuotamento del boiler	19
Pulizia o sostituzione dell'erogatore.....	21
Smontaggio e montaggio del sedile e del coperchio del WC.....	23
Dati tecnici	24
Garanzia per i clienti finali	25

Il benessere nella sua forma più pura

Geberit AquaClean 5000 è un elemento aggiuntivo che si richiama alla fonte primaria di freschezza e pulizia: l'acqua. Un getto d'acqua individuale pulisce la zona anale in modo delicato e gradevole. L'applicazione è semplice ma efficace. L'asciugatura può avvenire a scelta con la carta igienica o con l'asciugamano.

Semplicità di impiego

Il comando è semplicissimo. I tasti di comando disposti sul lato e ben visibili possono essere azionati facilmente.

Avete domande su Geberit AquaClean?

Saremo lieti di rispondere a tutte le vostre domande.

A tal fine vi preghiamo di rivolgervi alla società di vendita Geberit competente.

Registrazione del certificato di garanzia

Cogliete l'occasione per registrare comodamente i vostri dati di contatto online, che ci consentiranno di assistervi in modo ottimale.

- www.i-love-water.com

Ambiente

Il presente prodotto è conforme con i requisiti della direttiva UE "Restriction of Hazardous Substances" (sulla restrizione dell'uso di determinate sostanze pericolose nelle apparecchiature elettriche ed elettroniche) (2002/95/CE). È pressoché esente da sostanze nocive per l'ambiente come ad es. il piombo, il mercurio, il cadmio e il cromo VI.

Tutti i vecchi Geberit AquaClean 5000 possono essere restituiti gratuitamente a Geberit per uno smaltimento a regola d'arte. Questa regola vale sia per i paesi dell'UE che per la Svizzera e la Norvegia. I punti di raccolta possono essere richiesti alla società di vendita Geberit competente oppure ricercati tramite la pagina Internet del rispettivo paese.

Indicazioni importanti

Utilizzo conforme

Il Geberit AquaClean 5000 è un elemento aggiuntivo destinato alla pulizia della zona anale. Qualsiasi impiego diverso non è considerato conforme alla destinazione. Geberit non si assume responsabilità per le conseguenze derivanti da un utilizzo non conforme.

Dichiarazione di conformità

Potete richiedere la dichiarazione di conformità alla società di vendita Geberit competente.

Per la Vostra sicurezza

- Qualora si segnalassero danni, scollegare immediatamente Geberit AquaClean dalla rete e rivolgersi al servizio clienti Geberit
- Se il cavo elettrico è danneggiato, deve essere sostituito da una persona istruita
- Non aprire né riparare mai Geberit AquaClean di propria iniziativa. Non apportare modifiche o eseguire installazioni supplementari. Geberit AquaClean contiene parti sotto corrente. Dopo l'apertura sussiste pericolo di morte
- Le riparazioni devono essere effettuate solo con ricambi e accessori originali da parte di persone istruite e autorizzate
- Collegare Geberit AquaClean solo alla tensione di rete indicata sulla targhetta. Per ulteriori dati tecnici consultare il capitolo "Dati tecnici"

Funzionamento

- Le persone, in particolare i bambini, che non sono a conoscenza dell'impiego di Geberit AquaClean 5000, devono essere istruite
- L'operatore o l'utente possono eseguire il comando e la manutenzione solo ed esclusivamente nel modo descritto nelle presenti istruzioni per l'uso
- Geberit AquaClean 5000 deve essere utilizzato soltanto con acqua potabile

Spiegazione simboli



PERICOLO

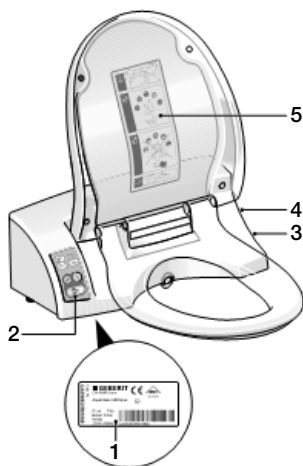
Richiama l'attenzione su una situazione potenzialmente pericolosa, che può determinare la morte o gravi danni fisici.



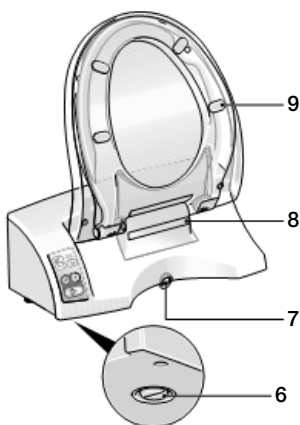
Indica un'informazione importante.

Uso Geberit AquaClean 5000

Panoramica elementi d'uso

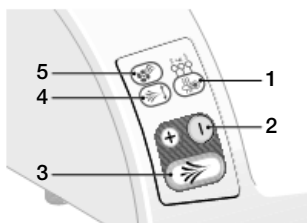


- 1 Numero di serie
- 2 Pannello di controllo
- 3 Interruttore
- 4 Vano del filtro ai carboni attivi
- 5 Indicazioni per la pulizia per clienti finali



- 6 Vite di scarico
- 7 Astina dell'erogatore
- 8 Rilevatore di presenza
- 9 Paracolpi di compensazione

Pannello di controllo



- 1 Funzione riscaldamento boiler ON/OFF/modo risparmio energia
- 2 Intensità del getto
- 3 Avvio e arresto della doccia
- 4 Getto oscillante
- 5 Aspiratore di cattivi odori

Pannello di controllo integrato



<Avvio e arresto della <Doccetta>

Premere il tasto: l'astina dell'erogatore si porta in posizione e avvia il funzionamento della doccetta. La doccetta si arresta automaticamente dopo 20 s.

Premere nuovamente il tasto: la doccetta si arresta.



<Intensità del getto>

Premendo <+> o <-> durante il funzionamento della doccetta si modifica l'intensità del getto.


Sono disponibili 7 livelli di intensità del getto.

La funzione di memoria memorizza l'ultima intensità del getto impostata.



<Funzione riscaldamento boiler>

Premere il tasto:

- Il LED è acceso con **ON** : il riscaldamento è acceso. La temperatura dell'acqua è preimpostata su 37 °C
- Il LED è acceso con  : modo risparmio energia (impostazione di fabbrica). Nel modo risparmio energia il riscaldamento si accende soltanto attivando il rilevatore di presenza. Il tempo di riscaldamento varia dai 3 ai 4 min.
- Il LED è acceso con **OFF**: il riscaldamento è disattivato



<Getto oscillante>

Il getto oscillante intensifica l'azione pulente. Premere il tasto: il getto oscillante viene attivato. La funzione può essere attivata prima o durante il funzionamento della doccetta. L'astina dell'erogatore si muove avanti e indietro.

Premere nuovamente il tasto: il getto oscillante si arresta.

La funzione di memoria memorizza l'ultima impostazione utilizzata (attivato/disattivato).



<Aspiratore di cattivi odori>

Con l'aspiratore di cattivi odori acceso, l'aspirazione dei cattivi odori si avvia automaticamente entro 4 e 6 s non appena qualcuno si siede sul WC.

Premere il tasto: l'aspiratore di cattivi odori viene acceso o spento.

Uso del Geberit AquaClean 5000

Principio della doccetta:

- L'erogatore viene pulito automaticamente con acqua fresca prima e dopo ogni funzionamento della doccetta.

L'intensità e la posizione esatta del getto d'acqua possono essere regolate individualmente.

Durante il funzionamento della doccetta, il getto d'acqua si raffredda lentamente e costantemente.

Prerequisiti

L'aspiratore di cattivi odori è acceso.



Grazie al rilevatore di presenza, il funzionamento della doccetta può essere attivato solo quando qualcuno si siede sul WC. Il risciacquo del WC viene attivato come al solito tramite l'apposito tasto posizionato sulla cassetta di risciacquo. Un WC con Geberit AquaClean 5000 montato può essere utilizzato in qualsiasi momento come WC normale.

- 1 Sedersi sul WC.

Risultato

L'aspiratore di cattivi odori si avvia automaticamente entro 4 e 6 s e assicura che non rimangano odori sgradevoli. Si arresta non appena vi alzate.

- 2 Premere il tasto <Doccetta>.



Risultato

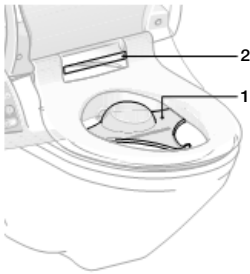
La doccetta si avvia e si arresta dopo 20 s.

L'operazione può essere interrotta prima premendo il tasto <Doccetta>.

Da notare

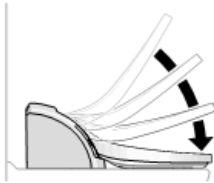
Paraspruzzo

Il paraspruzzo può essere utilizzato per verificare le funzioni di Geberit AquaClean 5000 senza che nessuno sieda sul WC. È necessario coprire il rilevatore di presenza e poi sarà possibile verificare tutte le funzioni con il telecomando.



- 1 Paraspruzzo
- 2 Rilevatore di presenza

Abbassamento automatico per sedile e coperchio del WC



Gli ammortizzatori attutiscono gli urti di sedile e coperchio del WC, eliminano il rumore e assicurano una chiusura lenta. L'apertura funziona come nei normali sedili e coperchi dei WC.



Non abbassare il sedile e il coperchio del WC manualmente. Gli ammortizzatori potrebbero danneggiarsi.

Pulizia e manutenzione

Geberit AquaClean 5000 è un prodotto di alta qualità che si distingue per la grande semplicità di manutenzione.

Il sedile e il coperchio del WC possono essere puliti in modo semplice e, all'occorrenza, smontati. Anche l'erogatore può essere facilmente sostituito in caso di calcificazioni o intasamenti.



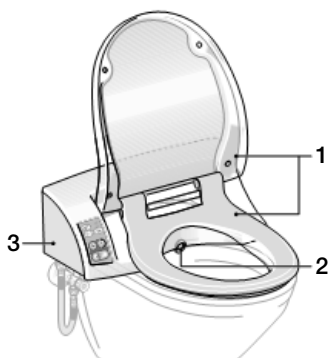
I prodotti per la pulizia aggressivi possono danneggiare la superficie del materiale. Per tale ragione osservare le seguenti indicazioni per la pulizia e la manutenzione.

Istruzioni per la manutenzione

Per la manutenzione regolare sono in genere sufficienti acqua, un detersivo per stoviglie delicato e tollerato dalla pelle e una spugna non abrasiva, oppure un panno morbido.

Componenti

Per soddisfare le esigenze di design e funzionalità, Geberit AquaClean 5000 è composto da vari componenti. Vi preghiamo pertanto di osservare le seguenti indicazioni per la pulizia, perché i danni superficiali e ai materiali causati da un trattamento non appropriato sono esclusi dalla garanzia.



- 1 Sedile e coperchio del WC
- 2 Astina dell'erogatore
- 3 Scatola

Prodotti e strumenti per la pulizia consentiti

Prodotti per la pulizia



Il prodotto per la pulizia può essere leggermente acido, ad es. acido citrico



La soluzione ideale sarebbe diluire il prodotto per la pulizia con acqua



Il prodotto per la pulizia deve essere liquido



Il prodotto per la pulizia deve essere tollerato dalla pelle



Il prodotto per la pulizia può essere schiumogeno

Strumenti per la pulizia



Spugna, spugna da bagno



Panno, pelle di daino



Spazzola per WC

Prodotti e strumenti per la pulizia non consentiti

Prodotti per la pulizia



Il prodotto per la pulizia non deve essere in polvere, ad es. polvere abrasiva o sostanza abrasiva



Il prodotto per la pulizia non deve essere corrosivo, ad es. detergente per lo scarico concentrato



Il prodotto per la pulizia non deve essere irritante per gli occhi e per la pelle



Il prodotto per la pulizia non deve contenere alte concentrazioni di cloro



Il prodotto per la pulizia non deve essere abrasivo, ad es. sabbia o crema abrasiva

Strumenti per la pulizia



Spugna abrasiva



Lana di vetro, paglietta d'acciaio e per pentole

Consigli

Problema	Rimedio
Impiego di disinfettanti	Applicare il disinfettante su un panno morbido e pulire i componenti con questo. Verificare la resistenza dei materiali al disinfettante
Erogatore calcificato o intasato a causa di corpi estranei nell'acqua	A scopo di pulizia, immergere l'erogatore per alcune ore in un decalcificante d'uso commerciale.

Pulizia del sedile del WC, del coperchio e della scatola



Per la pulizia, non utilizzare spugne e sostanze abrasive. Sconsigliamo anche l'uso di detersivi contenenti solventi o acidi, decalcificanti, aceto da cucina e prodotti per la pulizia con acido acetico, poiché intaccano la superficie e possono scolorirla.

- 1 Pulire i componenti con un panno morbido e con un detersivo per stoviglie delicato e tollerato dalla pelle.
- 2 Per asciugare servirsi di un panno morbido.

Eliminazione guasti

**PERICOLO**

Pericolo di morte per scossa elettrica

- ▶ Non aprire né riparare mai l'apparecchio di propria iniziativa
- ▶ Non sostituire mai il cavo elettrico di propria iniziativa
- ▶ Contattare il servizio clienti

Disfunzioni

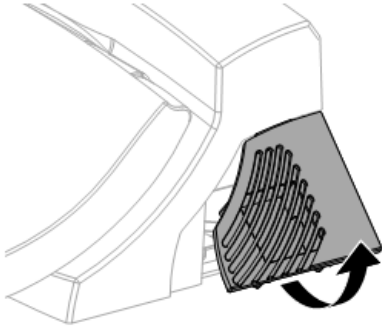
Disturbo	Causa	Rimedio
Nessun funzionamento	Spina non inserita nella presa elettrica	Inserire la spina elettrica
	L'interruttore è spento	Accendere l'interruttore
	Il fusibile nel distributore elettrico è difettoso	Sostituire il fusibile nel distributore elettrico
	La finestra ottica del rilevatore di presenza è sporca sulla parte superiore dell'alloggiamento	Pulire la finestra ottica con un panno morbido
	Errore software	Disinserire l'interruttore e reinserirlo dopo 30 s
	L'alimentazione elettrica è interrotta	Far verificare l'alimentazione elettrica da una persona istruita
	L'alimentazione dell'acqua è interrotta	Estrarre la spina elettrica, aprire il rubinetto d'arresto e reinserire la spina elettrica dopo 30 s
La temperatura del getto è troppo bassa	Il riscaldamento non è acceso	Sul pannello di controllo, impostare la <Funzione riscaldamento boiler> su ON
	Tempo di riscaldamento troppo breve nel modo risparmio energia	Sul pannello di controllo, impostare la <Funzione riscaldamento boiler> su ON
L'aspiratore di cattivi odori non si accende	L'avvio automatico dell'aspiratore di cattivi odori è disattivato	Accendere l'aspiratore di cattivi odori sul pannello di controllo
Il getto d'acqua è troppo debole oppure non fuoriesce acqua	L'intensità del getto è impostata troppo bassa	Aumentare l'intensità del getto sul pannello di controllo
	L'erogatore è ostruito o calcificato	Pulizia o sostituzione dell'erogatore

Disturbo	Causa	Rimedio
L'astina dell'erogatore non rientra	L'alimentazione elettrica è interrotta	Ripristinare l'alimentazione elettrica. L'astina dell'erogatore rientra automaticamente
	L'elemento aggiuntivo è difettoso	Disinserire l'elemento aggiuntivo e contattare il servizio clienti
L'abbassamento automatico non funziona	L'idraulica è difettosa	Contattare il servizio clienti
	Le cerniere a sinistra e a destra non sono chiuse	Chiudere completamente le cerniere
Cattivo odore nonostante l'aspirazione dell'aria viziata	Il filtro ai carboni attivi è esaurito	Sostituzione del filtro ai carboni attivi
L'acqua scorre sul pavimento	È presente una perdita	Spegnere l'elemento aggiuntivo. Interrompere l'alimentazione dell'acqua, estrarre la spina elettrica e contattare il servizio clienti
Tutti e tre i LED sul pannello di controllo lampeggiano	Un elemento di sicurezza ha disinserito brevemente l'elemento aggiuntivo	Disinserire l'interruttore e reinserirlo dopo 30 s

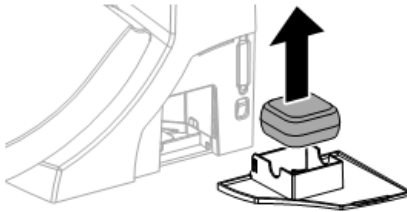
Sostituzione del filtro ai carboni attivi

Per poter assicurare un'efficace aspirazione dei cattivi odori, è necessario sostituire regolarmente il filtro ai carboni attivi. In caso di utilizzo normale, sostituire il filtro ai carboni attivi ogni 6 mesi.

- 1 Rimuovere la copertura del vano del filtro ai carboni attivi.



- 2 Togliere il filtro ai carboni attivi esaurito e smaltirlo.

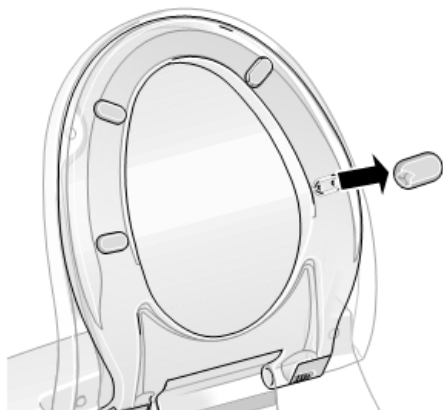


- 3 Inserire un nuovo filtro ai carboni attivi.
- 4 Inserire la copertura del vano del filtro ai carboni attivi.

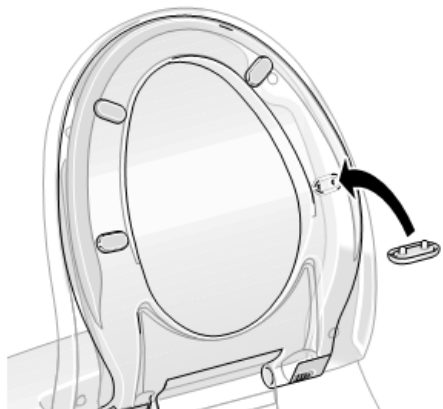
Sostituzione dei paracolpi di compensazione

i Se i paracolpi di compensazione non poggiano in modo uniforme sul vaso WC, è possibile che Geberit AquaClean 5000 venga danneggiato.

- 1 Sollevare il sedile e il coperchio del WC.
- 2 Rimuovere il paracolpi di compensazione danneggiato.



- 3 Inserire un nuovo paracolpi di compensazione.



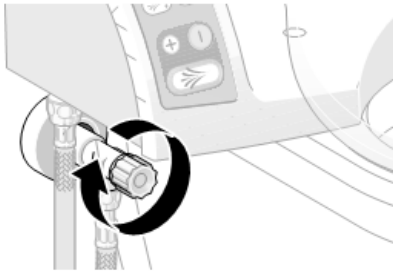
Svuotamento del boiler

Se il Geberit AquaClean 5000 non viene utilizzato per un periodo prolungato, consigliamo di svuotare il boiler.

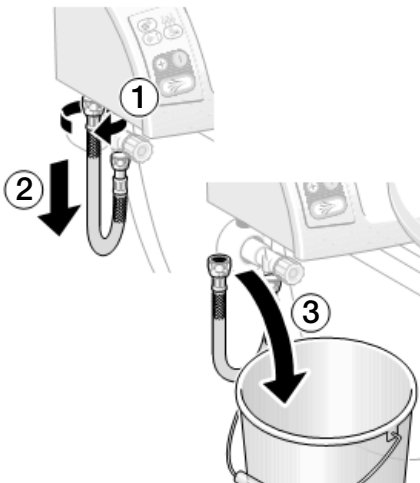


Non appena il Geberit AquaClean 5000 viene rimesso in funzione, il boiler si riempie automaticamente con acqua. In occasione della messa in funzione, assicurare di aprire prima il rubinetto d'arresto e solo dopo inserire la spina elettrica. In caso contrario, il Geberit AquaClean 5000 non funziona.

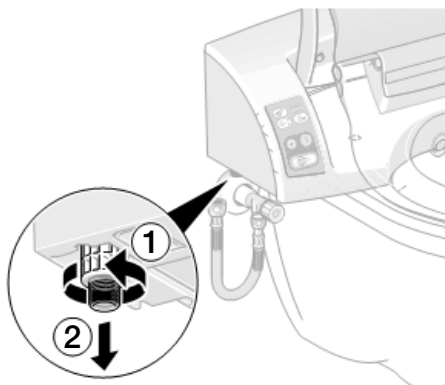
- 1 Chiudere il rubinetto d'arresto.



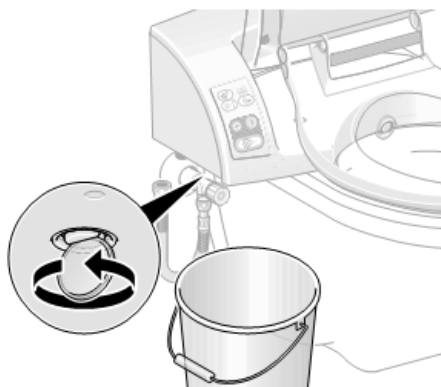
- 2 Staccare la spina elettrica.
- 3 Togliere il flessibile e svuotare l'acqua residua in un recipiente di raccolta.



- 4 Svitare manualmente il manicotto filtrante.



- 5 Posizionare il recipiente di raccolta sotto l'apertura di scarico e svitare la vite di scarico di un quarto di giro con una moneta.



Risultato

L'acqua del boiler defluisce nel recipiente di raccolta.

- 6 Chiudere la vite di scarico.
- 7 Rimontare il manicotto filtrante e il flessibile.

Pulizia o sostituzione dell'erogatore

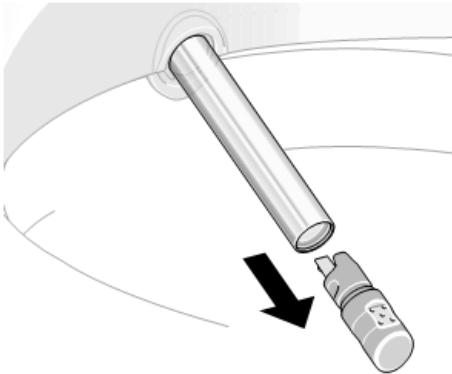
- 1 Aprire il sedile del WC.
- 2 Premere contemporaneamente i tasti <Doccetta> e <+>.



Risultato

L'astina dell'erogatore fuoriesce senza spruzzare acqua.

- 3 Tenere ferma l'astina dell'erogatore con una mano e con l'altra rimuovere l'erogatore, procedendo con cautela.



- 4 Pulire e decalcificare l'erogatore.
- 5 Premere contemporaneamente i tasti <Doccetta> e <+>.

Risultato

L'astina dell'erogatore ritorna in sede senza erogatore.

- 6 Pulire l'apertura dell'astina dell'erogatore.
- 7 Premere contemporaneamente i tasti <Doccetta> e <+>.

Risultato

L'astina dell'erogatore fuoriesce senza spruzzare acqua.

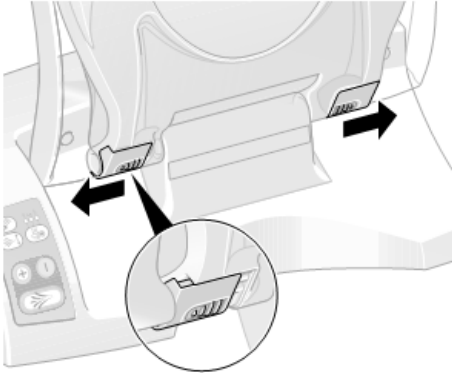
- 8 Infilare l'erogatore pulito o nuovo sull'astina.
- 9 Premere contemporaneamente i tasti <Doccetta> e <+>.

Risultato

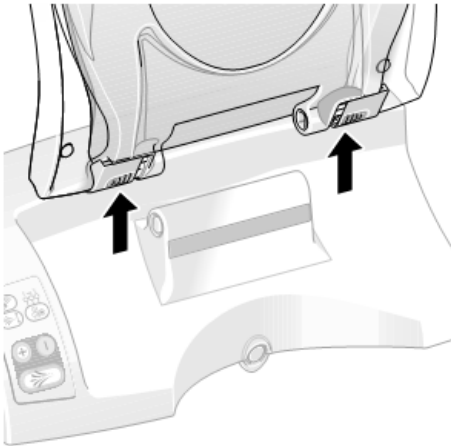
L'astina dell'erogatore ritorna in sede.

Smontaggio e montaggio del sedile e del coperchio del WC

- 1 Ribaltare verso l'alto il sedile del WC e il coperchio del WC e spingere verso l'esterno le due coperture delle cerniere.



- 2 Staccare il sedile e il coperchio del WC dall'apparecchio.



- 3 Dopo la pulizia, riapplicare il sedile del WC e il coperchio del WC e spingere verso l'interno le due coperture delle cerniere.

Risultato

Il sedile del WC è bloccato.

- 4 Chiudere il sedile e il coperchio del WC.

Dati tecnici

Tensione nominale	230 V AC
Frequenza di rete	50–60 Hz
Potenza assorbita	850 W
Potenza assorbita in modo risparmio energia / con riscaldamento acceso	0,5 / 6,7 W
Grado di protezione	IP x4
Classe di isolamento	I
Lunghezza del cavo elettrico	2 m
Portata d'aria dell'aspirazione	4,4 m ³ /h
Portata lavaggio anale	1,7–3 l/min
Impostazione predefinita della temperatura dell'acqua	37 °C
Temperatura di magazzinaggio	-10 – +60 °C
Impostazione predefinita durata del getto	20 s
Numero di livelli di pressione getto d'acqua	7
Campo di pressione dinamica	1–10 bar
Volume del boiler	1,65 l
Peso netto	6,1 kg
Peso lordo	9 kg
Carico max. sedile del WC / coperchio del WC	150 kg
Temperatura d'esercizio	10–40 °C

Garanzia per i clienti finali

La presente garanzia per i clienti finali vale in aggiunta alla responsabilità di legge per i vizi della cosa della vostra controparte, senza comprometterne l'efficacia.

Per il prodotto identificato dal numero di serie corrispondente sul certificato di garanzia, la società Geberit (in seguito "Geberit") responsabile del luogo di installazione del prodotto Geberit AquaClean (in seguito "prodotto"), offre al cliente finale la seguente garanzia:

1. Geberit garantisce per la durata di 3 anni ("periodo di garanzia") a partire dalla data di installazione presso il cliente finale, che il prodotto non presenta difetti di materiale o di produzione. La garanzia comprende quanto segue:
 - Nei primi due anni del periodo di garanzia, in caso di difetti di materiale o di produzione, Geberit assicura la riparazione o sostituzione gratuita dei pezzi difettosi tramite un servizio clienti incaricato da Geberit.
 - Nel terzo anno del periodo di garanzia, in caso di difetti di materiale o di produzione, Geberit assicura la fornitura gratuita dei pezzi di ricambio corrispondenti al servizio clienti autorizzato da Geberit, il quale è stato incaricato della riparazione dal cliente finale.

Questa garanzia non dà diritto a pretese da parte del cliente finale nei confronti di Geberit.

2. Le pretese di garanzia sono valide solo se:
 - il prodotto è stato installato e messo in funzione da un'azienda idrosanitaria o da un servizio clienti autorizzato da Geberit,
 - non sono state effettuate modifiche sul prodotto, in particolare non sono stati rimossi o sostituiti pezzi e non sono state applicate ulteriori installazioni e
 - il difetto del prodotto non è stato causato da un'installazione o un utilizzo inappropriato oppure da una pulizia o una manutenzione insufficiente;
 - nel terzo anno del periodo di garanzia, le pretese di garanzia sono valide solo se il cliente finale ha rispedito il certificato di garanzia allegato, interamente compilato, entro 90 giorni lavorativi a partire dalla data dell'installazione, alla società Geberit responsabile del luogo di installazione.
3. La garanzia vale solo per luoghi di installazione del prodotto in paesi nei quali Geberit è presente con una società di vendita propria o tramite un partner di vendita.
4. La garanzia è soggetta esclusivamente al diritto materiale del paese nel quale Geberit ha la propria sede commerciale. Si esclude espressamente l'applicazione della Convenzione delle Nazioni Unite sui contratti di vendita internazionale di merci. Quale foro competente per eventuali controversie legate alla presente garanzia viene esclusivamente riconosciuto quello presente nella sede di Geberit.

Installatore:

Nome:

Cognome:

Ditta:

Indirizzo:

CAP:

Località:

Data d'installazione:

Firma:

Numero di serie

- visione
- bianco alpino
- manhattan
- pergamena

(IT) Geberit Marketing e Distribuzione SA

Via Gerre 4

CH-6928 Manno

T +41 91 611 92 92

F +41 91 611 93 93

→ www.geberit.it