

Istruzioni per l'uso

Mini macchina per cucire

Cod. 349884



Raccomandiamo di conservare questo manuale in previsione di eventuali successive consultazioni.

Importanti informazioni per la sicurezza

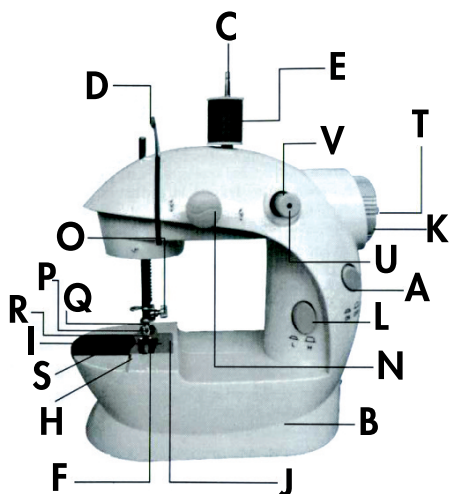
Per evitare Danni o pericoli dovuti ad un utilizzo non conforme, leggere e conservare con cura queste istruzioni da'uso.

- **RISCHIO DI SOFFOCAMENTO Piccoli componenti. Tenere lontano dalla portata dei bambini.**
- L'apparecchio dovrà essere destinato esclusivamente all'uso per il quale è stato espressamente concepito. Ogni altro uso è da considerarsi improprio e quindi pericoloso.
- Questo apparecchio non è adatto all'utilizzo da parte di persone (compresi i bambini) con capacità fisiche, sensoriali o mentali ridotte. Gli utenti che manchino di esperienza e conoscenza dell'apparecchio oppure ai quali non siano state date istruzioni relative all'utilizzo dell'apparecchio dovranno essere soggette alla supervisione da parte di una persona responsabile della loro sicurezza.
- L'apparecchio è concepito per il solo uso domestico e non deve essere adibito ad uso commerciale o industriale.
- Non tentare di aprire o manomettere l'apparecchio. Modifiche e miglioramenti necessari dalle possono essere effettuate in qualsiasi momento senza preavviso.
- Non bagnare l'apparecchio e non utilizzarlo con le mani bagnate e comunque in presenza di acqua. Utilizzarlo sempre al riparo da agenti atmosferici.
- Non lasciare l'apparecchio incustodito quando è in funzione.
- Non utilizzare aghi storti o danneggiati.
- Non tirare o spingere il tessuto con forza eccessiva mentre si cuce, si potrebbe danneggiare l'ago.
- Per togliere l'alimentazione rimuovere le batterie.
- Non collocare oggetti sul pedale e non bloccarlo.
- Non sottoporre l'apparecchio ad urti.
- Non cucite i vestiti mentre li indossate.
- Usare solo l'alimentatore (non incluso) raccomandato dal fabbricante. Alimentatori diversi potrebbero danneggiare la macchina da cucire od essere pericolosi.

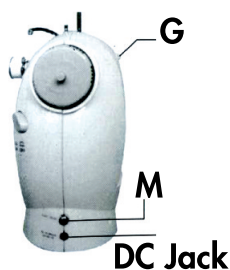
Avvertenze di utilizzo

- Prima di iniziare a cucire, controllare sempre che il filo sia infilato bene nell'ago. Se il filo o la bobina sono posizionati male, la macchina da cucire potrebbe subire danni.
- Durante la cucitura tenere le dita lontane dalle parti in movimento. Prestare particolare attenzione all'ago.
- Non tirate la stoffa quando cucite ma guidatela delicatamente, in caso contrario l'ago potrebbe rompersi e la macchina da cucire potrebbe danneggiarsi.
- Togliere le batterie se non la macchina da cucire non viene utilizzata per lunghi periodi, così facendo si protegge la macchina da cucire e si prolunga la durata delle batterie.
- Per non correre il rischio di interrompere un lavoro, tenete sempre delle batterie di scorta.

Descrizione del prodotto



- A - Interruttore ON/OFF
- B - Comparto batterie (sotto la macchina)
- C - Fuso per il rocchetto del filo
- D - Leva
- E - Rocchetto del filo
- F - Piedino
- H - Spazio per il filo
- I - Alloggiamento della bobina
- J - Porta bobina
- K - Manopola a mano
- L - Selettore di velocità
- N - Vite di regolazione della tensione
- O - Vite del morsetto per l'ago
- P - Morsetto per l'ago
- Q - Vite di regolazione
- R - Ago
- S - Bobina
- T - Avvolgi bobina
- U - Fuso per la bobina
- V - Porta bobina



- G - Leva per abbassare il piedino
- M - Presa per il pedale
- CC JACK - Presa per alimentatore esterno da 6V \equiv 800 mA (alimentatore non incluso)

ACCESSORI



- 4. Ago
- 5. Infilare ago
- 6. Pedale
- 7. Quattro bobine in metallo

Caratteristiche del prodotto

Alimentazione

Batterie: 4 x AA 1.5 V Stilo (Non incluse)

Alimentatore: DC 6V 800mA (Non Incluso)

Consumo

Max 5 W

Istruzioni per l'uso

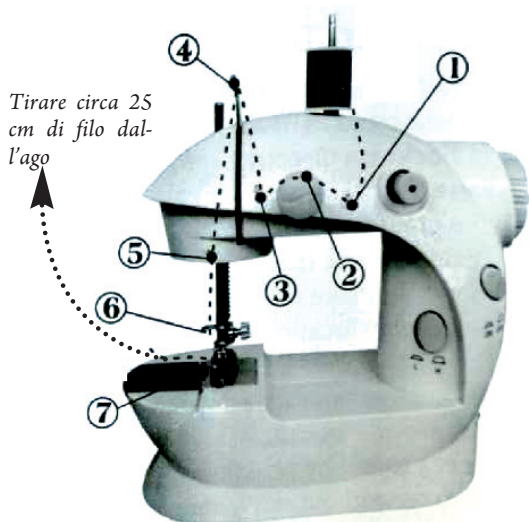
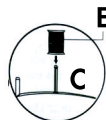
Togliere la macchina da cucire dall'imballo e prima di installare le batterie, posizionare l'interruttore (A) su "OFF".

1. Inserire 4 batterie di tipo AA nel comparto batterie (B) sotto la macchina da cucire.
2. Premere l'interruttore (A) per accendere e spegnere la macchina da cucire.

L'interruttore in posizione "ON" è premuto, in posizione "OFF" è non premuto. Prima di accendere la macchina da cucire, controllare che il filo sia installato correttamente e che la stoffa sia in posizione.

Cucire usando il fuso per il rocchetto del filo (rif. figure pag.2-3)

1. Estrarre il fuso per il rocchetto del filo (C) tirandolo verso l'alto.
2. Mettere il rocchetto del filo (E) sul fuso (C) come mostrato in figura.
3. Tirare il filo dal rocchetto (E) e portarlo verso la parte anteriore della macchina da cucire passando nella prima guida (1).
4. Passare il filo nella seconda guida (2) e sopra la vite di regolazione della tensione (Q) mettendolo tra le due rondelle dietro la vite (Q). Il filo deve essere teso.
5. Portare il filo dalla guida della vite (Q) verso la parte anteriore della macchina da cucire facendolo passare nella guida (3).
6. Passare il filo nella guida (4) sulla leva (D) inserendolo dal dietro.
7. Portare il filo verso il basso e inserirlo dall'alto nella guida (5).
8. Portare il filo ancora verso il basso e passarlo nella guida 6. Se necessario, potete abbassare l'ago (R) ruotando la manopola a mano (K) in senso antiorario.
9. Passare il filo nella cruna (7) dell'ago inserendolo dalla parte anteriore (potete usare l'infilata ago). Se necessario, potete alzare l'ago (R) ruotando la manopola a mano (K) in senso orario.
10. Sollevare il piedino (F) alzando la leva (G) sul retro della macchina da cucire.
11. Passare circa 25 cm di filo attraverso l'ago (R) ed appoggiarlo sul piano sotto il piedino (F) in direzione opposta a voi.



Come inserire la bobina nella base

1. Sfilare il coperchio spingendolo nel verso indicato sul coperchio stesso.
2. Inserire la bobina con il filo desiderato nel porta bobina (**J**). Lasciare uscire dalla bobina (**J**) circa 25 cm di filo.
3. Inserire la bobina con il filo desiderato nel porta bobina (**J**). Lasciare uscire dalla bobina (**J**) circa 12 cm di filo e metterlo nello spazio per il filo (**H**).
4. Ruotare la manopola a mano (**K**) in senso antiorario. L'ago (**R**) si abbasserà prendendo il filo della bobina. Ruotare la manopola a mano (**K**) fino a quando l'ago (**R**) non torna nella posizione più alta. Fermarsi quando l'ago (**R**) inizia a scendere nuovamente.
5. Alzare il piedino (**F**) e portare sul davanti il filo del rocchetto. I fili del rocchetto e della bobina sono uniti; tirateli verso la parte posteriore della macchina da cucire lasciandoli sotto il piedino (**F**).
6. Richiudere l'alloggiamento (**I**) della bobina.



Nota: i due fili devono cucire in modo corretto. Fate alcune prove prima di iniziare a cucire. L'uso scorretto dei fili può danneggiare la cucitura. La macchina da cucire potrebbe essere venduta con i fili già inseriti. Controllate la posizione dei fili prima di sostituirli con i vostri.

Come usare la bobina laterale

Seguire i punti 4-11 del paragrafo "Cucire con il fuso per il rocchetto del filo" pag. 3

1. Estrarre il fuso della bobina (**U**) dalla macchina da cucire.
2. Inserire il fuso della bobina (**U**) nel foro centrale della bobina con il filo.
3. Inserire il fuso della bobina (**U**) (con la bobina) nel porta bobina (**V**).
4. Controllare che il fuso della bobina (**U**) e la bobina siano inseriti correttamente nella macchina da cucire.

Nota: Usare la bobina laterale ed il rocchetto solo per ottenere il doppio punto.

Come usare la macchina da cucire senza il pedale

1. Sollevare l'ago (**R**) sopra il piedino (**F**) ruotando la manopola a mano (**K**) in senso orario.
2. Sollevare il piedino (**F**) alzando la leva sul retro della macchina da cucire.
3. Mettere la stoffa da cucire sotto il piedino (**F**). Controllare che la cucitura sia rivolta verso di voi, allineata con il piedino (**F**) e sotto l'ago (**R**).
4. Abbassare il piedino (**F**) spingendo in basso la leva (**G**).
5. Ruotare in senso orario per due giri completi la manopola a mano (**K**) ed iniziare a cucire.
6. Selezionare la velocità premendo il pulsante (**L**) sulla parte anteriore della macchina da cucire. A pulsante premuto la velocità è bassa; a pulsante non premuto la velocità è alta. Usare la velocità bassa per cuciture complicate che richiedono molte interruzioni. Usare la velocità alta per cuciture che non richiedono interruzioni.
7. Mettere l'interruttore (**A**) su "ON".
8. Per ottenere una cucitura dritta, far scivolare la stoffa delicatamente premendola con le dita da entrambi i lati quando passa sotto il piedino (**F**).
9. Quando avete terminato la cucitura, mettete l'interruttore (**A**) su "OFF".
10. Sollevare l'ago (**R**) dalla stoffa ruotando la manopola a mano (**K**) in senso orario.

11. Sollevare il piedino (F) alzando la leva (G).
12. Tirare verso di voi la stoffa lasciando circa 25 cm di filo tra la stoffa e la macchina da cucire.
13. Tagliare il filo vicino alla stoffa, lasciando il filo in eccesso sul piano della macchina da cucire rivolto verso di voi.
14. Per fare altre cuciture, ripetere la stessa procedura.

Come usare la bobina laterale

Seguire i punti 1-4 del paragrafo "Come usare la macchina da cucire senza pedale" pag.4

1. Controllare che la macchina da cucire sia spenta
2. Collegare la spina del pedale (M) alla presa sul retro della macchina da cucire
3. Accendere la macchina da cucire premendo il pedale
4. Premere il pedale per far funzionare la macchina. Lasciare il pedale per fermare la macchina
5. Quando avete finito di cucire togliete il piede dal pedale.



IMPORTANTE: L'interruttore della macchina da cucire deve essere su "OFF" quando si usa il pedale.

Come regolare la tensione meccanica

La tensione non deve essere regolata. La tensione corretta per ottenere il massimo rendimento della macchina da cucire è stata predisposta in fabbrica. Se i punti sono troppo larghi o troppo stretti, potete aggiustarli.

1. Per allargare i punti ruotare in senso antiorario la vite di regolazione della tensione (N).
2. Per stringere i punti ruotare in senso orario la vite di regolazione della tensione (N).

Per cucire le stoffe più pesanti potrebbe essere necessario allargare i punti.

Per cucire stoffe molto leggere potrebbe essere necessario stringerli.

NOTA: La tensione della bobina non è regolabile.

Come sostituire l'ago

1. Sollevare l'ago (R) alla massima altezza ruotando la manopola a mano (K) in senso orario.
2. Allentare la vite del morsetto dell'ago (O) girandola in senso antiorario. Potete usare un piccolo cacciavite o un paio di pinze.
3. Togliere l'ago (R) dal morsetto (P) tirandolo verso il basso.
4. Mettere l' ago nuovo inserendo la superficie piatta nel morsetto (P).
5. Stringere la vite del morsetto (O) tenendo l'ago nella sua posizione.

Nota: gli aghi sono di diverse grandezze identificate da numeri. Più piccolo è il numero, più sottile è l'ago. Usare aghi piccoli per stoffe leggere ed aghi grossi per tessuti più pesanti.



IMPORTANTE: Prima di procedere con la rimozione dell'ago, spegnere l'apparecchio, togliere le batterie (non incluse) oppure disconnettere l'alimentatore (non incluso).

Come avvolgere il filo su una bobina

Potete preparare le bobine con fili di colore a vostra scelta. Potete cucire con fili dello stesso colore della stoffa o creare contrasti con fili di tonalità diverse. Per avvolgere il filo su una bobina si deve:

1. Togliere la bobina (**S**) dal suo alloggiamento sulla macchina da cucire prima di avvolgere un filo nuovo
2. Mettere il rocchetto del filo (**E**) sul fuso per il rocchetto (**C**).
3. Mettere il perno della bobina nel foro sulla manopola a mano e ruotarla in senso antiorario
4. Prendere una bobina vuota. Tirare il filo dal rocchetto (**E**) ed inserire l'estremità del filo nel forellino sul bordo della bobina dall'interno
5. Lasciare un pezzo di filo fuori dalla bobina, arrotolare il filo DENTRO la bobina per alcuni giri
6. Mettere la bobina sul perno della bobina, assicurandosi che il filo si avvolga in senso antiorario. (Il filo si deve avvolgere sotto la bobina, non sopra)
7. Tenere il filo tra il pollice e l'indice per facilitarne l'avvolgimento
8. Quando la bobina è piena, spegnere la macchina da cucire, inserire la bobina nell'alloggiamento seguendo le istruzioni.

Come avvolgere il filo su una bobina



IMPORTANTE: Prima di procedere con la pulizia, spegnere l'apparecchio, togliere le batterie (non incluse) oppure disconnettere l'alimentatore (non incluso).

1. Rimuovere la polvere con un panno morbido. Non utilizzare nessun tipo di spray o detergenti perchè possono compromettere il dispositivo.
2. Non utilizzare mai attrezzi abrasivi per pulire l'apparecchio.
3. Non aprire o manomettere l'apparecchio.
4. Non usare prodotti chimici corrosivi, solventi o forti detergenti per pulire l'apparecchio.

Attenzione: In caso di contatto accidentale di liquidi con le parti interne dell'apparecchio, non accenderlo e non tentare di aprirlo.

Come avvolgere il filo su una bobina

Le batterie non devono essere esposte a un calore eccessivo, quale l'esposizione al sole, il fuoco o simili. Prestare attenzione alle conseguenze ambientali derivanti dalla eliminazione delle batterie

- Le batterie devono essere installate in modo corretto nell'apposito vano batterie;
- Quando rimuovete le batterie perché a fine vita o danneggiate, smaltitele secondo le regolamentazioni nazionali vigenti e di seguito riportate.
- In caso di perdita di liquido della batteria, rimuovere tutte le batterie, evitando che il liquido fuoriuscito vada a contatto con la pelle o vestiti. Se il liquido dalla batteria viene a contatto con la pelle o indumenti, lavare la pelle con acqua immediatamente. Prima di inserire nuove batterie, pulire accuratamente il vano batterie con un panno tovagliolo di carta, o seguite le raccomandazioni del costruttore della batteria per la pulizia.
- Attenzione Pericolo di esplosione se la batteria viene sostituita con un tipo scorretto. Usare e sostituire solo batterie con la stessa dimensione e tipo

Un uso improprio delle batterie può causare perdite di liquido, surriscaldamento o esplosione. Tale liquido è corrosivo e può essere tossico. Può causare ustioni della pelle e degli occhi, ed è nocivo da ingerire. Per ridurre il rischio di infortunio:

- Tenere le batterie fuori dalla portata dei bambini.
- Non riscaldare, aprire, forare, tagliare o gettare le batterie nel fuoco.
- Non mischiare batterie vecchie e nuove o batterie di diverso tipo
- Non lasciare oggetti metallici che possono andare a contatto con i terminali della batteria e quindi possono riscaldarsi e/o provocare ustioni.

Anche le batterie esauste devono essere smaltite in rispetto delle normative ambientali in vigore, presso un centro di raccolta autorizzato, o depositate negli appositi contenitori presso il punto vendita dove è stato effettuato l'acquisto. Le batterie devono essere rimosse dall'apparecchio prima del suo smaltimento. Non gettate le batterie esauste o danneggiate nei rifiuti domestici per non danneggiare l'ambiente.

EVENTUALI DANNI CAUSATI DAL LIQUIDO DELLE BATTERIE NON VENGONO RICONOSCIUTI IN GARANZIA.

Trattamento dei rifiuti delle apparecchiature elettriche ed elettroniche



Non gettare l'apparecchio tra i rifiuti urbani. Il prodotto è stato progettato per permettere il riutilizzo di parti e il riciclaggio. Il simbolo del cestino con una croce sopra indica che il prodotto (apparecchiature elettriche, elettroniche e batterie di tipo un bottone che contengono mercurio) non deve essere gettato tra i rifiuti urbani. Consultare le normative locali per lo smaltimento dei prodotti elettronici.

Disposizioni di garanzia

La garanzia decade se l'apparecchio non è usato in modo conforme a quanto indicato nelle istruzioni.

La garanzia esclude i danni dovuti a cause non riferibili all'apparecchio. In particolare la garanzia decade se l'apparecchio ha subito danni a causa di cadute, di collegamenti non conformi a quelli indicati nelle istruzioni, di temporali, di sovraccarichi, di esposizione a fonti di calore, umidità o gelo. Eventuali difetti causati da uso improprio, danni, o tentativi di riparazione sono esclusi dalla garanzia. Questo vale anche per la normale usura dei singoli componenti.

In caso di reso, il prodotto deve essere imballato nella sua scatola/pacchetto originale e corredato del documento di acquisto.

Attenzione: Il produttore declina ogni responsabilità per qualsiasi conseguenza causata dall'uso improprio, dall'abuso, o dal mancato rispetto dei suggerimenti e delle istruzioni contenute in questo manuale.

Fabbricato in Cina



Questo prodotto è stato costruito e testato secondo le direttive della Conformità Europea

Importato e distribuito da: **Dmedia Commerce S.p.A.**
Sede legale: via Aretina 25, 50065 Sieci · Pontassieve (FI) · Italy
Sede Logistica e post vendita: viale Gramsci 88/b, 50031 · Barberino di Mugello (FI) · Italy