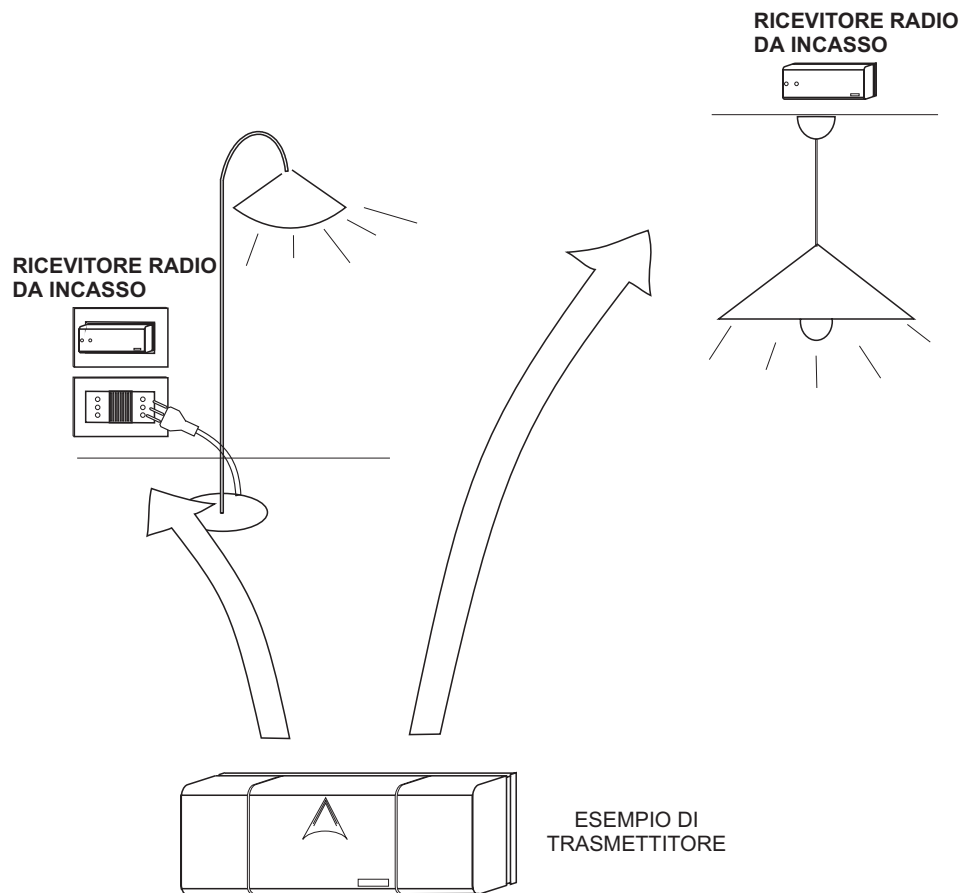


S E R A I

# COMANDO LUCI A ONDE RADIO ET 2000

## ISTRUZIONI PER L'USO

### IL/21 SR 16.21 RICEVITORE RADIO A 230 V



### GENERALITA'

Il kit è composto da un ricevitore monocanale compatibile con placche tipo: Ave, Bticino Living, Vimar Idea- che può essere installato anche nascosto all'interno di scatole di derivazione, controsoffitti o coppe di lampadari.

Tipologia: dispositivo elettronico automatico di comando luci via radio

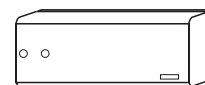
Destinazione d'uso: ambiente residenziale e commerciale e dell'industria leggera

### COMPONENTI DEL KIT

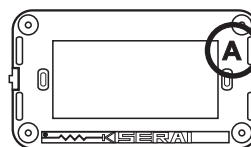
All'interno della confezione è presente:

1. - 1 ricevitore IL/21 da incasso
2. - 1 mascherina SERAI compatibile con placche tipo Ave contraddistinta con la lettera A
3. - 1 mascherina SERAI compatibile con placche tipo Vimar Idea contraddistinta con la lettera V
4. - 1 telaio per installazione sporgente
5. - 1 telaio per installazione ad incasso
6. - 2 viti a croce autofilettanti per fissare il telaio al ricevitore
7. - 2 viti a taglio per fissare il telaio al muro o alla scatola da incasso
8. - 2 tasselli

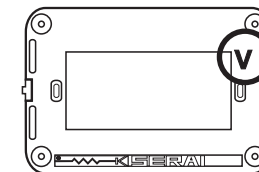
**N.B.** per la serie tipo Bticino Living non e' necessaria la mascherina SERAI di cui ai punti 2. e 3.



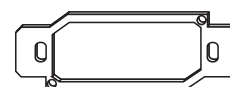
1.



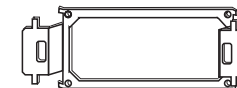
2.



3.



4.



5.



6.





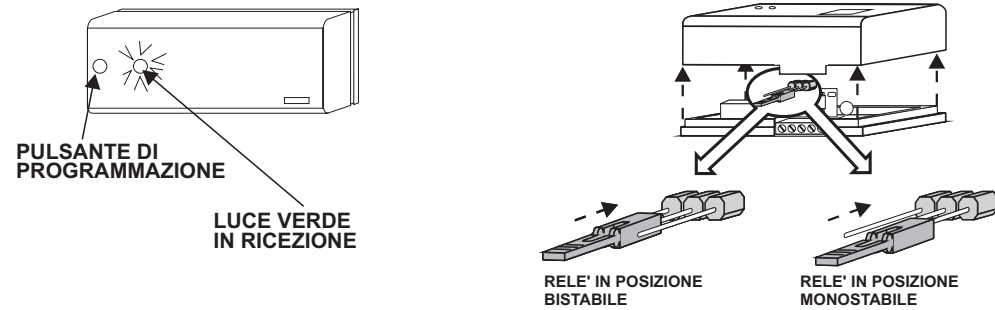
7.



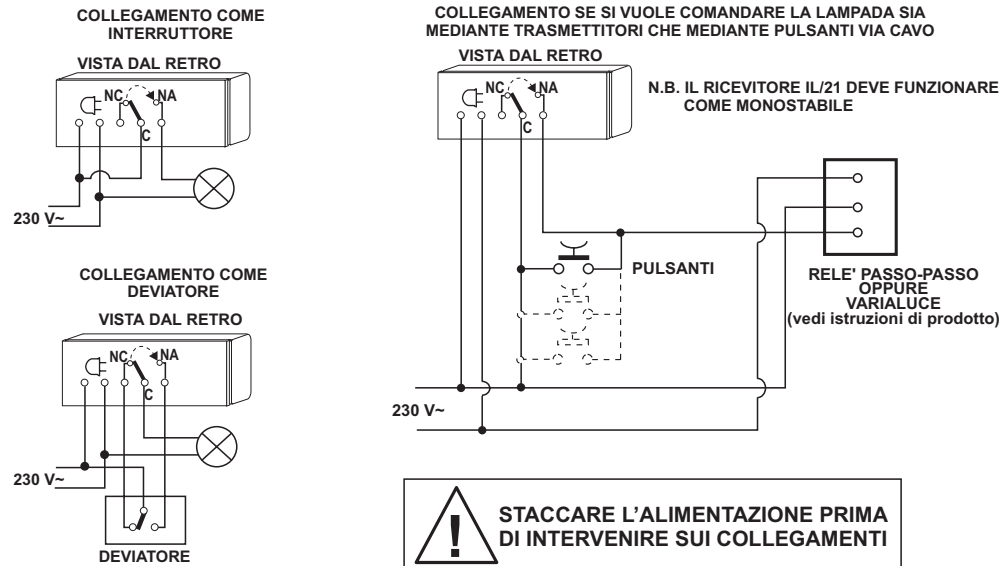
8.

## CARATTERISTICHE TECNICHE

- monocanale con 15 differenti codici memorizzabili
- una luce verde in ricezione per conferma raggio d'azione e programmazione
- un pulsante di autoapprendimento per la memorizzazione dei canali
- alimentazione : .....230V~ ±10% 50/60 Hz
- azione rele': .....bistabile / monostabile
- uscita rele': ..... MASSIMO 1000W ..... MASSIMO 400VA
- grado di protezione: .....IP40
- frequenza radio: .....433,92 MHz
- temperatura di esercizio: .....+5 ÷ +40°C
- dimensioni: .....74 x 35 x 26 mm
- peso: .....49 g



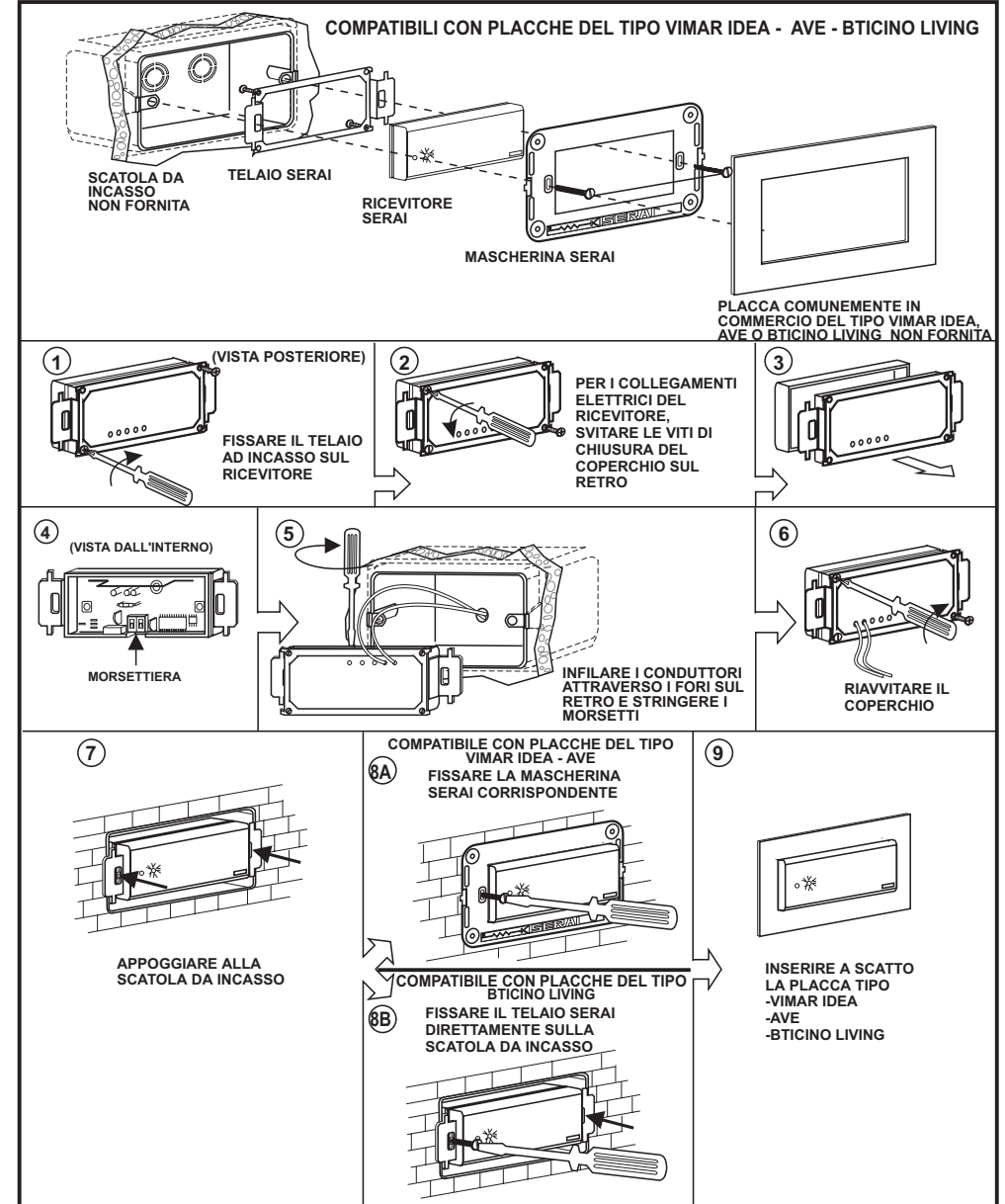
## COLLEGAMENTI ELETTRICI



## ISTALLAZIONE

- L'installazione deve essere eseguita a regola d'arte e secondo le norme vigenti nel paese di utilizzo.
- Nel cablaggio dei cavi fare attenzione a non generare contatti indesiderati tra le linee; si consiglia di eseguire la stagnatura ai capi del cavo.

### ISTALLAZIONE AD INCASSO



**COMPATIBILE CON PLACCHE DEL TIPO VIMAR IDEA - AVE - BTICINO LIVING**

ATTENZIONE: CREARE UNA PICCOLA SCANALATURA PER ADAGIARE I CAVI

PLACCA COMUNEMENTE IN COMMERCIO DEL TIPO VIMAR IDEA, AVE O BTICINO LIVING NON FORNITA

**1** FISSARE IL TELAIO PER ISTALLAZIONE SPORGENTE SUL RICEVITORE

**2** PER I COLLEGAMENTI ELETTRICI DEL RICEVITORE, SVITARE LE VITI DI CHIUSURA DEL COPERCHIO SUL RETRO

**3**

(VISTA POSTERIORE)

**4** (VISTA INTERNA)

MORSETTIERA

**5** INFILARE I CONDUTTORI ATTRAVERSO I FORI SUL RETRO E STRINGERE I MORSETTI

**6** RIAVVITARE IL COPERCHIO

**7** FORARE IL MURO CON PUNTA DA 5 mm E INSERIRE I TASSELLI IN DOTAZIONE

**8A** COMPATIBILE CON PLACCHE DEL TIPO VIMAR IDEA - AVE

FISSARE LA MASCHERINA SERAI CORRISPONDENTE

INSERIRE LA PLACCA TIPO VIMAR IDEA O AVE

**8B** COMPATIBILE CON PLACCHE DEL TIPO BTICINO LIVING

TRONCARE I QUATTRO DENTI DELLA PLACCA

CLICK

CLICK

CLICK

CLICK

**1** ESEMPIO DI TRASMETTITORE

**2** DOPO AVER EFFETTUATO I COLLEGAMENTI, PREMERE CON UN UTENSILE ISOLATO APPUNTITO IL PULSANTINO SUL FRONTE DEL RICEVITORE PER MEZZO SECONDO. LA LUCE VERDE A FIANCO LAMPEGGERA' PER 4 VOLTE POI SI ACCENDERA' FISSA

ATTENZIONE: NON TENER PREMUTO IL PULSANTE PER 2 SECONDI O PIU' ALTRIMENTI SI CANCELLANO I CODICI PROGRAMMATI PRECEDENTEMENTE

**3** PREMERE SUL PULSANTE DI UNO DEI TRASMETTITORI -IL/30, IL/40, IL/82, IL/32, IL/34- PER INVIARE IL SEGNALE DEL 1° CANALE

**4** LA LUCE VERDE DEL RICEVITORE DEVE FARE 5 LAMPEGGI E POI RESTARE ACCESA: 1° CANALE MEMORIZZATO

**5** RIPETERE LA STESSA SEQUENZA PER MEMORIZZARE ALTRI TRASMETTITORI FISSI O PORTATILI

**6** PER USCIRE DALLA PROGRAMMAZIONE PREMERE IL PULSANTINO DEL RICEVITORE PER MEZZO SECONDO OPPURE ATTENDERE 5 MINUTI E SI DEVE SPEGNERE LA LUCE VERDE

LUCE SPENTA

LUCE SPENTA

! IL RICEVITORE E' IN GRADO DI MEMORIZZARE UN NUMERO MASSIMO DI 15 CODICI DI TRASMISSIONE -15 CANALI-. QUANDO SI INSERISCE IL 15° CANALE IL RICEVITORE ESCE AUTOMATICAMENTE DALLA PROGRAMMAZIONE.

LUCE SPENTA

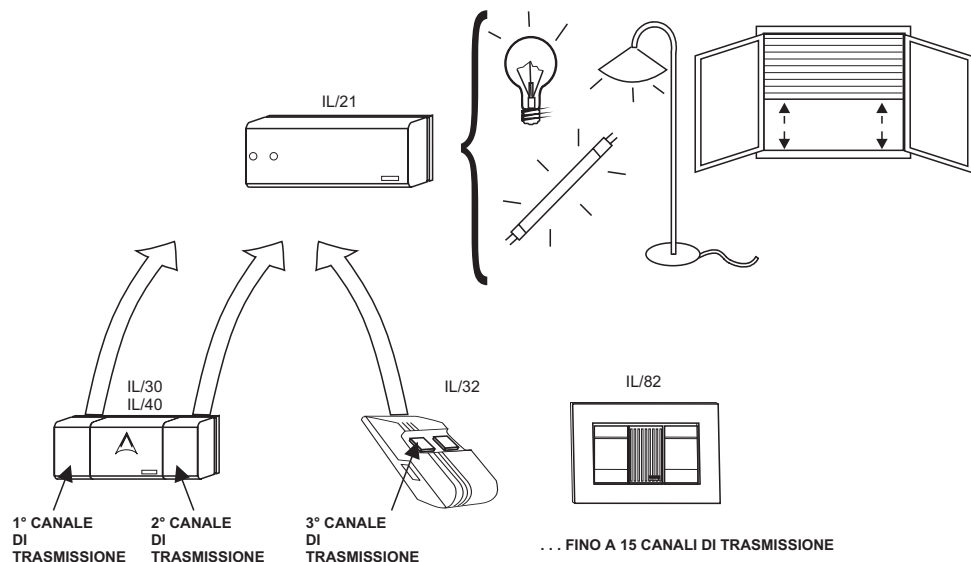
RESET PROGRAMMAZIONE

PER ANNULLARE LA PROGRAMMAZIONE TENER PREMUTO PER 2 SECONDI IL PULSANTINO DEL RICEVITORE

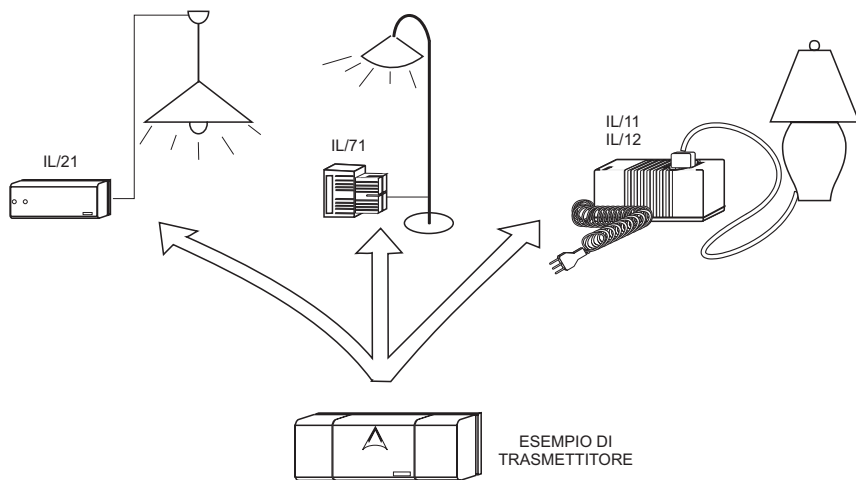
LUCE ACCESA

## POSSIBILITÀ DI AMPLIAMENTO

IL RICEVITORE PUO' MEMORIZZARE PIU' TRASMETTITORI, FISSI O PORTATILI, FINO AD UN MASSIMO DI 15 CANALI DI TRASMISSIONE. PERTANTO, E' POSSIBILE, COMANDARE LA STESSA LUCE DA CANALI DIVERSI DELLO STESSO TRASMETTITORE O DI TRASMETTITORI DIVERSI.



E' POSSIBILE MEMORIZZARE LO STESSO CANALE DI TRASMISSIONE SU RICEVITORI DIVERSI E QUINDI COMANDARE, CON UNO STESSO CANALE, LUCI O APPARECCHI DIVERSI:



## GUIDA ALL'INVIDUAZIONE DEI GUASTI

INCONVENIENTI	CAUSE - RIMEDI
- LA LUCE NON SI ACCENDE	<ul style="list-style-type: none"> <li>- VERIFICARE SE LA LAMPADA E' FUORI USO O AVVITATA MALE.</li> <li>- CONTROLLARE SE IL TRASMETTITORE E' STATO MEMORIZZATO CORRETTAMENTE ED EVENTUALMENTE RIFARE LA PROCEDURA DI PROGRAMMAZIONE</li> <li>- ACCERTARSI CHE IL RICEVITORE NON SIA STATO POSTO IN PROSSIMITA' DI MASSE METALLICHE CHE NE RIDUCONO SENSIBILMENTE LA PORTATA.</li> <li>- VERIFICARE SE SI SONO INTERPOSTI DEGLI OSTACOLI, TRA TRASMETTITORE E RICEVITORE CHE IMPEDISCONO LA TRASMISSIONE.</li> <li>- SE LA LAMPADA E' AL NEON RICHIEDE UN CERTO TEMPO PER LA SUA ACCENSIONE. ATTENDERE QUALCHE SECONDO.</li> <li>- SE NON SI E' ACCERTATO NESSUNO DEI CASI PRECEDENTI: IL TRASMETTITORE E / O IL RICEVITORE SONO GUASTI.</li> </ul>
- ISTALLAZIONE DIFFICOLTOSA DEL RICEVITORE	- CONTROLLARE DI NON AVER UTILIZZATO LA MASCHERINA DI ADATTAMENTO SERAI ERRATA: QUELLA CONTRASSEGNA DALLA LETTERA "A" E' COMPATIBILE CON PLACCHE TIPO AVE, QUELLA CON LA LETTERA "V" E' COMPATIBILE CON PLACCHE TIPO VIMAR IDEA.
- LA PLACCA TIPO BTICINO LIVING SI STACCA	- CONTROLLARE CHE TUTTI I QUATTRO DENTINI DI MONTAGGIO DELLA PLACCA ABBIANO FATTO "CLIC", COME DA "ISTALLAZIONE SPORGENTE".

## NORME DI RIFERIMENTO

Sicurezza: EN60950 per quanto applicabile

Compatibilità elettromagnetica, immunità: EN301489-3

Compatibilità elettromagnetica, emissione: EN300220-1, EN300220-3

L'azienda si riserva di apportare eventuali modifiche senza preavviso. La garanzia convenzionale dei prodotti SERAI è valida 24 mesi dalla data di rilascio del documento fiscale che ne prova l'acquisto ed è prestata nella sede di Legnaro - PD - o presso i Centri di Assistenza autorizzati. Le spese di trasporto sono a carico del cliente. Numero telefonico per l'Assistenza Tecnica: 049.790.295 dalle ore 7 alle ore 22, tutti i giorni dal Lunedì al Sabato compresi.



**SERAI**  
ELETTRONICA PADOVA

VIA ENRICO FERMI, 22  
35020 LEGNARO - PADOVA  
I T A L I A

TELEFONO 14 LINEE 049 79 01 77  
TELEFAX 049 79 07 84

E-MAIL serai@serai.com  
WEB www.serai.com