

Manuale per l'uso e la manutenzione GR120 - GR120 sport



Nuova Blandino S.r.l.
Via Enrico Fermi, 2/4 - 10071 Borgaro Torinese
Frazione Mappano Torino Italy
Tel. +39 011 2625140 - fax +39 011 2625141
www.nuovablandino.com - infontb@nuovablandino.com



INDICE

1. Introduzione
3. Spedizione
 - Montaggio
 - Specifiche di utilizzo
 - Informazioni per la sicurezza
4. Denominazione dei componenti GR120
5. Denominazione dei componenti GR120 sport
6. Controlli prima dell'utilizzo
 - Uso della sedia a rotelle
 - Freno Freno a pressione
7. Fascia parapalpaccio
 - Braccioli
8. Regolazione spondina
9. Regolazione tensione schienale
10. Apertura e chiusura della carrozzina
11. Regolazione della pedana in altezza
12. Regolazione ruota posteriore
13. Piastre regolazione ruote posteriori
14. Regolazione forcella e ruote anteriori
15. Perni estraibili e ruotine per passaggi stretti
16. Trasporto in auto
17. Manutenzione della sedia a rotelle
18. Misure
19. Accessori
20. Norme generali sulla sicurezza
21. Peso trasportabile
 - Trasferimento dalla sedia a rotelle
22. Allenamento
 - Prendere degli oggetti
23. Marciapiedi
 - Salita e discesa - Scale
24. Attraversamento di strettoie
 - Utilizzo in ascensore e su ponti elevatori
 - Trasporto in auto o su altri mezzi di trasporto
25. Dichiarazione di conformità
26. Garanzia
27. Targhetta e marcatura CE
28. Registro manutenzione
31. Note informative
32. Spazio per il rivenditore

Simbologia

Durante la lettura del manuale d'uso potreste imbattervi in questi simboli di particolare importanza o interesse.



Indica di porre particolare attenzione pericolo in generale



chiave per dadi o bulloni da 6 mm.



chiave a brugola per viti con esagono cavo da 6

Istruzioni per l'uso e la manutenzione

Introduzione

Da più di vent'anni siamo impegnati e operiamo per dare il massimo del comfort, della comodità e funzionalità a chi necessita di sedie a rotelle e ausili per la deambulazione. Per questo impiego costante siamo protagonisti nella ricerca e nell'innovazione tecnologica.

La nostra gamma è in costante evoluzione e periodicamente alcuni modelli sono oggetto di studio al fine di migliorare le caratteristiche e le prestazioni.

Per questo motivo sono stati realizzati i modelli GR120 e GR120 Sport.

Questo manuale fornisce le istruzioni per l'uso di questi modelli. Leggete attentamente le istruzioni che seguono, prima di utilizzare l'ausilio per la prima volta.

La particolare cura posta nella progettazione e nella fabbricazione di questi prodotti, Vi assicura un elevato grado di sicurezza e comfort.

Utilizzate la vostra sedia a rotelle seguendo le istruzioni contenute nel presente manuale.

Modello GR120: carrozzina pieghevole attiva superleggera con struttura in alluminio a doppia crociera.

Indicazioni cliniche prevalenti: indicata per diverse tipologie di pazienti adulti con patologia neurologica stabilizzata o progressiva, in grado di realizzare in autonomia percorsi e trasferimenti.

Allestimento di base: disponibile in diverse misure, presenta caratteristiche di costruzione tecnica che permettono la personalizzazione dell'assetto ergonomico al fine di ottimizzarne la funzionalità: schienale tensionabile per favorire l'assetto posturale del tronco, posizionamento variabile dei perni delle ruote posteriori, estrazione rapida delle ruote, regolazione delle forcelle anteriori in altezza ed inclinazione, spondine paraabiti, pedane fisse regolabili in altezza e ruotine da transito per passaggi stretti.

Accessori: possibilità di personalizzazione attraverso la scelta di accessori che permettono di rispondere ad esigenze di comfort e sicurezza: appoggiatesta polifunzionale, braccioli estraibili regolabili in altezza, pedana unica e monoguida.

Introduzione

Modello GR120 sport: carrozzina pieghevole attiva super-leggera, con struttura in alluminio a doppia crociera.

Indicazioni cliniche prevalenti: indicata per diverse tipologie di pazienti adulti con patologia neurologica stabilizzata o progressiva, che manifestano l'esigenza di raggiungere il massimo grado di autonomia ed indipendenza.

Allestimento di base: disponibile in diverse misure, presenta caratteristiche di costruzione tecnica che permettono la personalizzazione dell'assetto ergonomico al fine di ottimizzare la funzionalità: schienale tensionabile per favorire l'assetto posturale del tronco, posizionamento variabile dei perni delle ruote posteriori, estrazione rapida delle ruote, regolazione delle forcelle anteriori in altezza ed inclinazione, spondine para abiti, pedane fisse regolabili in altezza.

Accessori: possibilità di personalizzazione attraverso la scelta di accessori che permettono di rispondere ad esigenze di comfort e sicurezza: braccioli estraibili regolabili in altezza e pedana unica.

La GR 120 è dotata di:

- Telaio pieghevole in alluminio
- Schienale estraibile
- Spondine paraabiti
- Posizionamento variabile in più posizioni dei perni delle ruote grandi
- Posizionamento variabile in più posizioni delle forcelle delle ruote piccole con inclinazione regolabile
- Ruote posteriori 24"x1 ø 600
- Ruote anteriori 6x1/4 soft
- Pedana regolabile in altezza
- Perno estrazione rapida
- Ruotine da transito per passaggi stretti

La GR 120 Sport è dotata di:

- Telaio pieghevole in alluminio
- Schienale estraibile
- Spondine paraabiti
- Posizionamento variabile in più posizioni dei perni delle ruote grandi
- Posizionamento variabile in più posizioni delle forcelle delle ruote piccole con inclinazione regolabile
- Ruote posteriori 24"x1 ø 600
- Ruote anteriori 6x1/4 soft
- Pedana regolabile in altezza
- Perno estrazione rapida

Spedizione

Tutti i prodotti Nuova Blandino vengono verificati in Azienda per escludere difetti e sono quindi imballati in cartoni speciali.

Vi preghiamo perciò di controllare l'ausilio subito dopo il ricevimento, e in presenza del trasportatore, per verificare eventuali danni occorsi durante il trasporto.

Nel caso in cui si dovesse rilevare che l'ausilio è stato danneggiato durante il trasporto, i danni devono essere denunciati immediatamente, facendo riserva scritta sulla bolla di ritiro.

Occorre quindi provvedere all'invio in porto Franco a Nuova Blandino S.r.l - entro 8 giorni dalla data di ricevimento - delle parti danneggiate, se queste sono smontabili, o dell'intera sedia, unitamente ad una copia della bolla di ritiro.

Il riconoscimento del danno da parte nostra non può avvenire nel caso di mancata osservazione di questa procedura, o di segnalazione del danno successivamente al ricevimento.

Montaggio

Il tecnico ortopedico specializzato vi consegnerà la vostra carrozzina pronta per l'uso, adattata alle vostre esigenze personali.

Specifiche di utilizzo

La vostra carrozzina attiva è stata progettata per essere utilizzata sia in ambiente chiuso sia all'aperto. Essa ha esclusivamente lo scopo di trasportare una persona sul

sedile con i poggiatesta e le parti laterali montate, e non funge da mezzo di trazione, di trasporto o altro.

Informazioni sulla sicurezza

Tutte le informazioni per un utilizzo sicuro della carrozzina sono riportate nella seconda parte di questo manuale.

Denominazione dei componenti GR120



- 1 Telo schienale
- 2 Spondina para abiti
- 3 Telo sedile + Cuscino imbottito
- 4 Doppia crociera
- 5 Fascia poggiamambe
- 6 Astina pedana
- 7 Ruotina da transito con puntale pvc
- 8 Ruota anteriore
- 9 Forcella
- 10 Freno in alluminio
- 11 Ruota posteriore pneumatica
- 12 Anello corrimano
- 13 Maniglia di spinta

Denominazione dei componenti GR120 Sport



- 1 Telo schienale
- 2 Spondina para abiti
- 3 Telo sedile + Cuscino imbottito
- 4 Doppia crociera
- 5 Fascia poggia gambe
- 6 Astina pedana
- 7 Ruota anteriore
- 8 Forcella
- 9 Freno in alluminio
- 10 Ruota posteriore pneumatica
- 11 Anello corrimano
- 12 Maniglia di spinta

Controlli prima dell'utilizzo

Prima di utilizzare la sedia a rotelle, verificate che tutte le parti siano state correttamente montate e serrate, in particolare le pedane.

Se le pedane sono regolabili in altezza, verificate che consentano una seduta comoda con una corretta angolazione delle gambe.

Verificate il corretto funzionamento dei freni di stazionamento. Inserendo i freni su entrambe le ruote, ed imprimendo alla sedia una leggera forza in avanti ed all'indietro: le ruote non devono ruotare.

Uso della sedia a rotelle

La sedia a rotelle attiva è destinata a persone invalide che svolgono un'intensa attività esterna. E' ideale sia per interni (abitazione, posto di lavoro) sia per il tempo libero all'aperto, purché il terreno d'appoggio sia solido e non sdruciolevole.

Utilizzate inizialmente la sedia a rotelle attiva con molta prudenza.

Leggete attentamente la seconda parte del manuale "Informazioni per la sicurezza".

Freno - freno a pressione -

Il freno di stazionamento costituisce uno degli elementi di sicurezza principali di una sedia a rotelle ed è presente come freno a pressione, che agisce direttamente sulle gomme.

I freni devono essere sempre mantenuti in piena efficienza: l'effetto frenante dei freni a pressione può ridursi e non essere garantito se:

- il profilo dei copertoni è usurato
 - i copertoni sono bagnati
 - la pressione del pneumatico è ridotta
- Controllate regolarmente e prima di ogni uscita la pressione delle Vostre ruote!!

Raccomandazioni:

Ruota leggera Ø 600 7.0 bar di pressione.

Controllare che i raggi delle ruote siano ben tirati.



Attenzione:

Frenate la vostra carrozzina con grande cautela quando state andando indietro. Questa cautela va assunta in particolare quando si va indietro in pendio. Una frenata brusca sugli anelli corrimano o usando le leve dei freni può causare un ribaltamento della carrozzina.

Fascia parapalpaccio

La fascia parapalpaccio impedisce lo scivolamento delle gambe dalle pedane. Viene inserita all'esterno dell'aggancio pedana.

Braccioli (ove presenti)

I braccioli sono estraibili e regolabili in altezza:

- i braccioli estraibili facilitano il trasferimento dalla sedia a rotella al letto, alla sedia, etc...
- sostegno laterale del corpo
- protezione salva abiti contro i raggi delle ruote
- i braccioli regolabili in altezza permette all'utente una maggiore adattabilità
- nel caso si utilizzi un cuscino è possibile adattare l'altezza dei braccioli al nuovo livello sedile

Di standard il bracciolo è desk, e su richiesta si può montare anche il bracciolo lungo.

Il bracciolo desk permette di avere braccioli imbottiti più corti per casi d'impiego specifici. La sedia a rotelle può scorrere con maggior facilità sotto tavoli, scrivanie, etc...

E' consigliabile montare il bracciolo lungo in presenza del tavolo aggiuntivo.

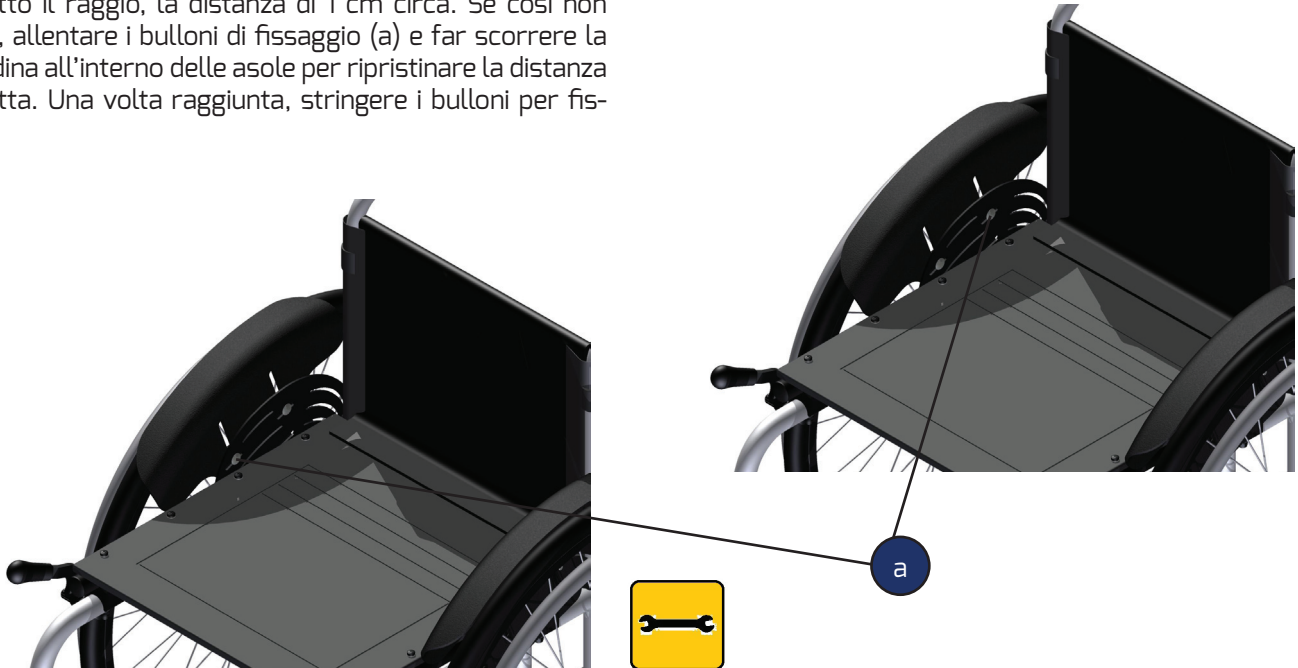


Attenzione: non sollevare mai la sedia dai braccioli.

Regolazioni

Regolazione spondina

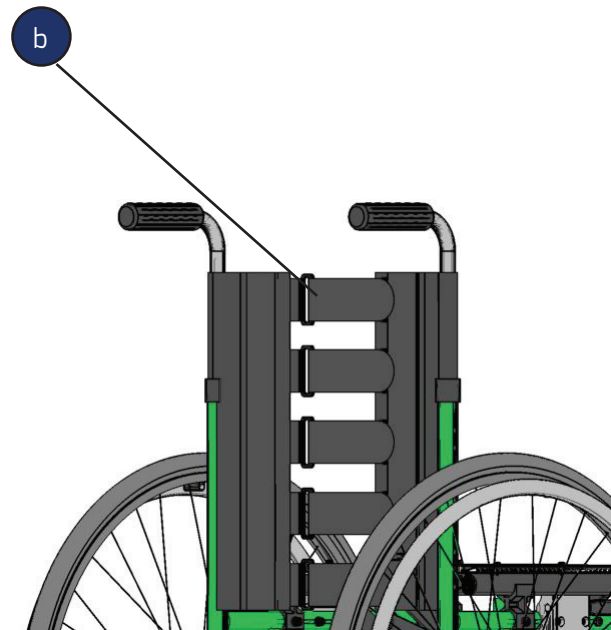
Regolare le spondine in base alla posizione della ruota. Tra il copertone e la spondina ci deve sempre essere, lungo tutto il raggio, la distanza di 1 cm circa. Se così non fosse, allentare i bulloni di fissaggio (a) e far scorrere la spondina all'interno delle asole per ripristinare la distanza corretta. Una volta raggiunta, stringere i bulloni per fissarla.



La tensione dello schienale è regolabile per facilitare il contenimento del tronco.

Regolazione tensione schienale:

- staccare il cuscino di copertura
- allentare le fasce in velcro (b)
- sistemare il paziente in maniera da consentire un maggior avvolgimento del tronco
- richiudere le fasce
- riposizionare il cuscini schienale



Apertura e chiusura della carrozzina

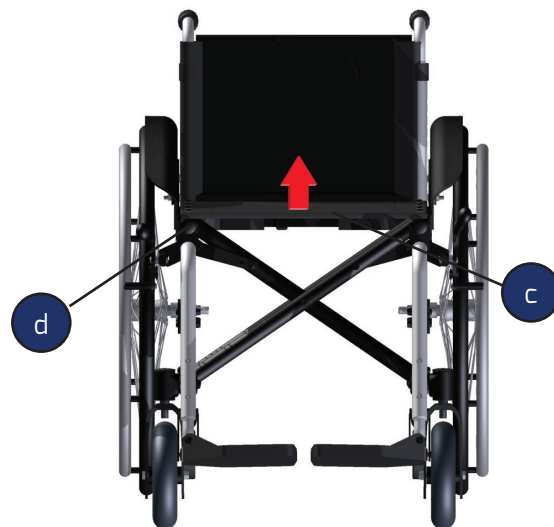
La sedia a rotelle può essere piegata con facilità, senza l'utilizzo di attrezzi, eseguendo poche operazioni manuali.

Apertura:

- spingere verso il basso la parte superiore (d) della crociera fino all'arresto
- abbassare le pedane in plastica o ribaltare verso il basso la pedana unica
- posizionare il cuscino

Chiusura:

- rimuovere il cuscino
- sollevare le pedane in plastica o ribaltare verso l'alto la pedana unica
- alzare la parte centrale del telo sedile (c)



Regolazione pedana in altezza

Regolazione della pedana in altezza:

- allentare il bullone e regolarla secondo l'altezza desiderata
- avvitare il bullone in modo da bloccare l'astina della pedana



Attenzione:

Verificare che l'astina della pedana sia inserita almeno di 5 cm all'interno del supporto pedana.
Regolare l'astina pedana in modo da avere sempre una distanza tra la pedana in plastica ed il terreno di circa 6 cm



Regolazione ruota posteriore

Regolazione importante per la scelta del giusto assetto della carrozzina; è possibile intervenire sia sull'altezza sia sulla profondità.

Regolazione in altezza: la piastra di supporto della ruota posteriore può essere posizionata ad altezze diverse:

- rimuovere la ruota posteriore (vedi pag 15) “Estrazione ruote posteriori”.
- rimuovere le viti di fissaggio
- spostare la piastra in alto o in basso (passo 2 cm)
- reinserire le viti e riavvitare i dadi.

Regolazione in profondità:

la piastra consente di fissare la boccola “e” in diverse posizioni:

- sfilare la ruota posteriore (vedi pag 15) “Estrazione ruote posteriori”.
- rimuovere la boccola e il rispettivo dado e rondella.
- trovato il giusto assetto inserire le viti nelle corrispondenti sedi e riavvitare tutte le parti.

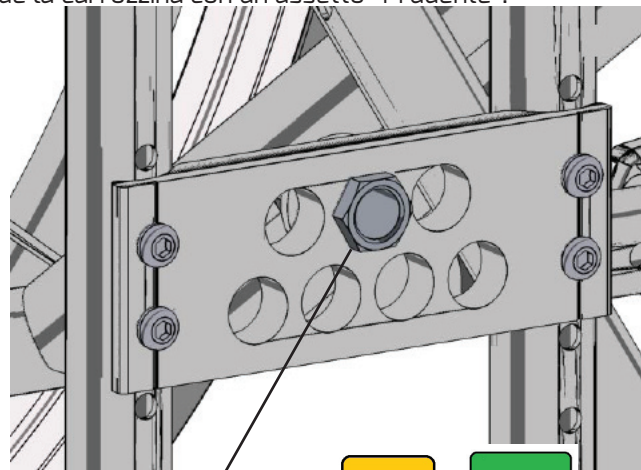
La regolazione della ruota posteriore può comportare una variazione dell'angolo di seduta; in questo caso è assolutamente necessario regolare il supporto della ruota anteriore (vedi pag14) “Regolazione ruote anteriori”.



Attenzione:

lo spostamento della boccola in posizione avanzata, rende la carrozzina con un assetto “Attivo”, questo farà sì che la carrozzina si impenni con maggior facilità.

Lo spostamento della boccola in posizione arretrata, rende la carrozzina con un assetto “Prudente”.

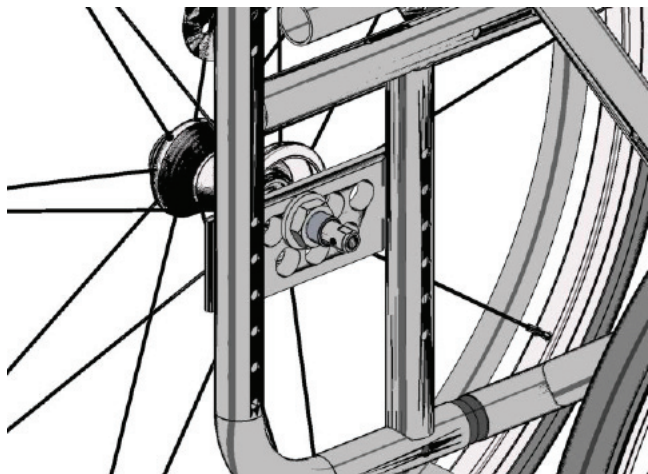


e

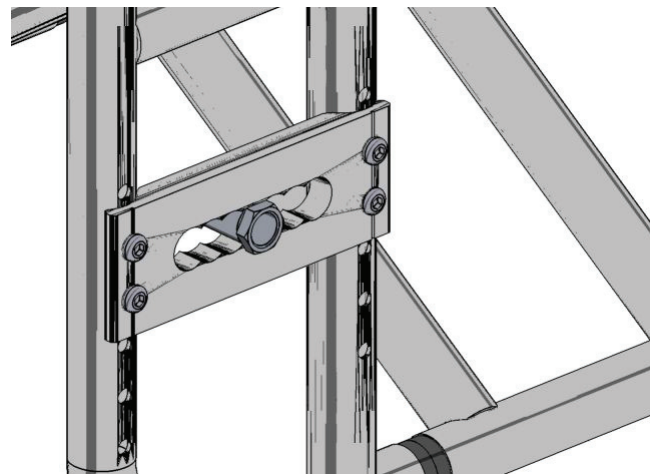


Regolazione in profondità:

ruotando la piastra di 180° (vedi figura A) o cambiando il tipo di piastra (vedi figura B) sarà possibile ottenere ulteriori regolazioni.



(figura A)



(figura B)

Regolazione forcella e ruote anteriori

Regolazione dell'inclinazione:

è necessaria per mantenere sempre il perno della forcella a 90° rispetto al terreno.

- rimuovere la vite di fissaggio (f) e cambiare la posizione dell'eccentrico posto all'interno del supporto forcella
- una volta trovata la corretta posizione reinserire l'eccentrico nel supporto e riavvitare energicamente.

Ogni qualvolta si verifichi una regolazione alla ruota posteriore (vedi pag 12) si renderà necessaria la regolazione dell'iclinazione della forcella anteriore.

Regolazione altezza ruote anteriori:

è necessaria al fine di ottenere la corretta altezza anteriore della carrozzina.

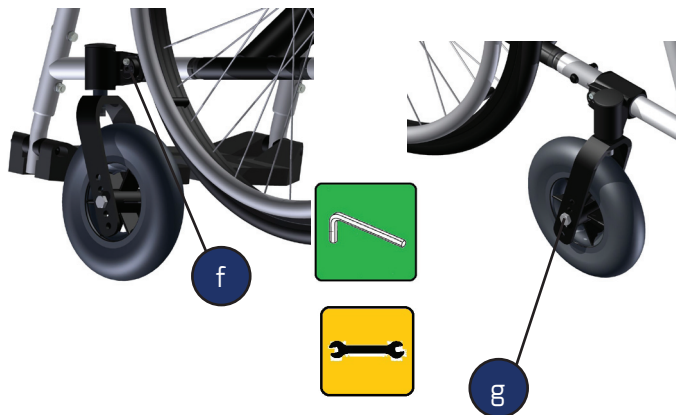
- rimuovere le viti (g), spostare la ruota in corrispondenza dei fori presenti sulla forcella
- inserire le viti (g) e serrare energicamente



Attenzione:

La regolazione dell'altezza anteriore e dell'inclinazione si rendono necessarie nel momento in cui si va a sostituire la ruota anteriore con una ruota di dimensione diversa o nel momento in cui viene regolata la ruota posteriore o semplicemente se si desidera modificare l'altezza anteriore della carrozzina.

Ogniqualvolta si modifica l'altezza, è necessario di conseguenza, regolare e verificare la giusta inclinazione (90°



Perni estraibili e ruotine per passaggi stretti

Una leggera pressione sul pulsante del perno (h) permette di estrarre la ruota di spinta in maniera rapida riducendo la larghezza della carrozzina. Per reinserire la ruota è sufficiente esercitare la stessa pressione fino ad avvertire uno scatto di avvenuto bloccaggio.



Solo per la GR120

Le ruote per i passaggi stretti si utilizzano per il passaggio attraverso porte di dimensioni ridotte dopo aver estratto le ruote di spinta.



Trasporto in auto

Per trasportare la carrozzina in macchina:

- rimuovere imbottitura sedile
- sollevare le pedane
- estrarre i perni a estrazione rapida (pag. 15)
- alzare la parte centrale del telo sedile e chiudere la carrozzina (Apertura/Chiusura carrozzina pag. 10)

Per rimontare la carrozzina bisogna seguire tutti i passaggi in ordine inverso.

Manutenzione della sedia a rotelle

Controlli annuali

La manutenzione deve essere eseguita una volta all'anno. Si consiglia un accurato controllo dello stato dei cuscinetti, sabbia, acqua e polveri li danneggiano. Lubrificare leggermente con olio per biciclette privo di resine. Per la pulizia del telaio utilizzare acqua calda con poco sapone, oppure un detergente casalingo. Le parti in materiale sintetico dovranno essere pulite con i comuni detergenti specifici per questo materiale.



Attenzione!

Non usare apparecchi di pulizia ad alta pressione! Pericolo di danneggiamento della parte meccanica provocato dai getti d'acqua.

Le sedie non devono essere pulite con detergenti ed oggetti per la pulizia aggressiva.



Attenzione!

Tutti i componenti che possono essere a contatto con la pelle, se la carrozzina passa da un utilizzatore ad un altro, devono essere sostituiti.

Riparazioni

Per interventi di riparazione affidatevi al vostro rivenditore specializzato Nuova Blandino S.r.l., il quale è stato istruito presso il nostro stabilimento secondo le nostre specifiche, ed è in grado di offrire consulenza, assistenza e servizi di riparazione.

Parti di ricambio

Ordinarli tramite il proprio rivenditore. Ai fini di una corretta consegna delle parti di ricambio è necessario indicare il numero di telaio relativo alla sedia a rotelle. Per motivi di sicurezza utilizzare ricambi e accessori autorizzati da Nuova Blandino S.r.l. indicazioni di dove trovare il numero di telaio. (pag. 27)

Smaltimento

L'imballo della sedia a rotelle può essere portato al riciclo materiali. Le parti in metallo vengono raccolte e riciclate nel metallo vecchio. Le parti in stoffa e in plastiche vengono riciclate.

Lo smaltimento deve avvenire in base alle relative norme di legge nazionali.

Misure



cm 36 38 40 43 45 48



cm 53 55 57 60 62 65



cm 86



cm 95



cm 41



cm 51



cm 14



cm 36 42



Kg 12

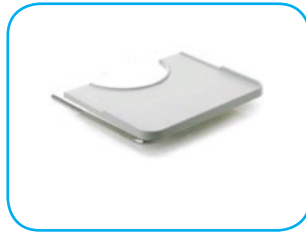


Portata Max. Kg 120

ACCESSORI



Spondina desk



Tavolino bordo incavo



Tavolino bordo rettangolare



Tavolo di plexiglass



Spondina con bracciolo lungo



Cintura semplice



Cintura di sicurezza



Cintura pelvica



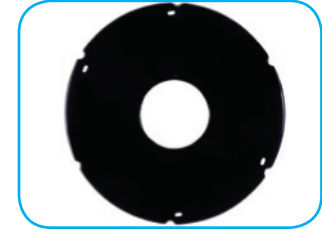
Sistema Monoguida



Appoggiatesta polifunzionale



Pedana Unica



Copriraggi vari modelli

Norme generali di sicurezza

Utilizzare le sedie a rotelle esclusivamente come previsto nelle istruzioni per l'uso.

Per sostare, salire o scendere scegliete sempre un fondo piano e stabile, assicurare la sedia a rotelle per evitare che si muova utilizzando entrambi i freni.

Se esposti direttamente ai raggi del sole, il rivestimento e l'imbottitura dei sedili e dei braccioli, i poggiatesta e le maniglie possano raggiungere temperature oltre i 41° C. Al contatto di queste parti con la pelle non protetta c'è il rischio di ustione. Per evitare il riscaldarsi di queste parti parcheggiate la Vostra sedia a rotelle all'ombra.

InformateVi presso il Vostro rivenditore autorizzato su tutte le possibili caratteristiche di marcia, allo scopo di escludere possibili pericoli e sulle possibilità di variazioni e regolazioni e sul loro effetto sul funzionamento e sulla sicurezza dello spostamento.

Il rivenditore autorizzato sarà lieto di regolare la vostra sedia a rotelle in base alle vostre esigenze individuali, nel massimo rispetto della vostra sicurezza.

Quando attivate i dispositivi di regolazione (ad es. del poggiatesta), fate attenzione e non mettete mai le mani nella zona di orientamento dei componenti. C'è il rischio di ferirsi.

Quando si trasportano oggetti, assicurarsi che non pregiudichino o limitino la manovrabilità della sedia a rotelle. Controllare la pressione e lo stato di usura delle gomme e controllare i freni.

Peso trasportabile

Non sovraccaricare la sedia a rotelle con pesi eccessivi e non usarla mai per trasportare più di una persona.

Il carico massimo ammissibile è riportato nelle Istruzioni per l'uso e sulla targhetta del veicolo.

Trasferimento dalla sedia a rotelle

Scendere dalla sedia a rotelle per passare in altro luogo, se effettuato autonomamente, è pericoloso.

Richiede:

- rilevanti forze fisiche
- buone capacità di coordinamento
- un appoggio antisdrucchiolevole (ad es. con il palmo delle mani sulla superficie del sedile)
- molto esercizio

La conoscenza di tutte le possibili situazioni di pericolo.

FateVi quindi aiutare da una persona. Discutete insieme lo svolgimento dell'operazione e fate presente che potrebbero insorgere dei pericoli imprevisti, come ad es. eventuali punti d'inciampo, oppure spiegate il tipo del Vostro handicap.

Quando la sedia a rotelle non è carica, per esempio quando ci si sposta dalla sedia a rotelle al letto, al WC oppure all'auto, non fare mai forza sulla pedana.

- Pericolo di ribaltamento!

Allenamento

Per un utilizzo sicuro della sedia a rotelle, sia in casa sia all'aperto, è necessario un allenamento per acquistare sicurezza nelle diverse principali situazioni, quali: la spinta, la frenata, la guida in avanti, la curva, la retromarcia su superfici piane, eventualmente con l'ausilio di un accompagnatore. Inizialmente evitate salite ripide, strade sconnesse o altre situazioni simili.

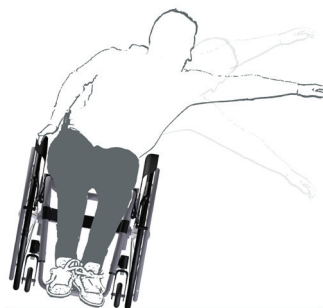
Prendere degli oggetti

Evitate di inchinarVi in modo estremo, in avanti, di lato o indietro, per raccogliere o posare oggetti: correte il rischio di ribaltamento o di perdita d'equilibrio della carrozzina soprattutto nel caso in cui sia dotata di sedile di larghezza ridotta e d'altezza elevata (cuscino).



Attenzione:

- ribaltamento in caso di presa di oggetti in avanti
- perdita di equilibrio nel caso in cui si prenda un oggetto di lato
- ribaltamento nel caso in cui si raccolga un oggetto posto dietro allo schienale.

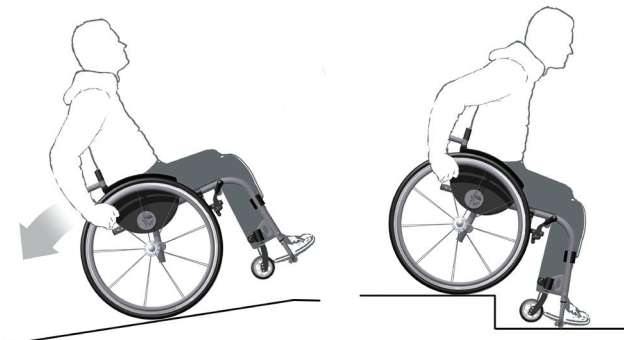


Marciapiedi



Attenzione!

Prima di scendere da un marciapiede da soli, valutatene bene l'altezza. Se è troppo alto, c'è il rischio di ribaltarsi.



Salita e discesa - Scale

Per percorrere delle salite, inclinate il busto in avanti; per le discese, invece, tenetevi ben appoggiati allo schienale frenando la carrozzina. In caso di salite con pendenza maggiore all'1% è consigliato farsi spingere da una seconda persona.



Attenzione!

In caso di salita è pericoloso portare sacche, borse pesanti dietro lo schienale. Pericolo di ribaltamento.

Vi consigliamo, per la vostra sicurezza, di avvalervi dell'aiuto di due persone, per salire e scendere scale difficoltose. Per scendere la carrozzina deve essere ribaltata sulle ruote grandi posteriori e accompagnata gradino per gradino. Per salire, la persona che vi aiuta, voltando la schiena alla scala, deve tirare verso di sé la carrozzina di gradino in gradino, tenendola ribaltata sulle ruote posteriori.



Attenzione!

Se la carrozzina viene alzata di peso c'è il pericolo di sbilanciarsi e cadere.

Attraversamento di strettoie

Quando si percorrono tratti con carreggiata stretta ad esempio ingressi di edifici, porte ecc., attenzione ai gomiti.
- Pericolo di infortunio.

Utilizzo in ascensore e su ponti elevatori

Ascensori ed elevatori costituiscono un particolare pericolo per l'utente.



Attenzione!

Le porte che chiudono automaticamente implicano il rischio di recare lesioni alle mani!

Trasporto in auto o su altri mezzi di trasporto

La sedia a rotelle non deve mai essere utilizzata come sedile quando si utilizza un'auto o un altro mezzo di trasporto. Provvedete allo smontaggio della sedia a rotelle (come specificato nelle istruzioni per l'uso) e riponetela all'interno dell'auto, o comunque assicuratela in modi da evitare incidenti in caso di manovre pericolose.

Occupate un posto adeguato all'interno dell'auto o del mezzo di trasporto ed allacciate le cinture di sicurezza.

Dichiarazione di conformità



NUOVA BLANDINO S.r.l.

con sede legale in via Enrico Fermi, 2/4
10071 Borgaro Torinese Fraz. Mappano Torino

Responsabile della progettazione, fabbricazione, imballaggio, ed etichettatura di questo prodotto rientrante nella famiglia delle
CARROZZINE ATTIVE SUPERLEGGERE

GARANTISCE E DICHIARA

che il suddetto ausilio, immesso in servizio ed in commercio a decorrere dalla data della presente attestazione, soddisfa integralmente le disposizioni enunciate negli allegati I e VII della Direttiva Comunitaria 2007/47 CEE e del D.L. 37 del 25 Gennaio 2010, recepimento italiano della summenzionata Direttiva.

I prodotti sopra indicati sono classificati Dispositivi Medici NON Invasivi di Classe I secondo quanto previsto nell'allegato IX e X della direttiva 2007/47 CEE .

Realizzato in conformità alle norme EN 12183:2009

Si dichiara altresì che detti prodotti:

- non sono strumenti di misura
- vengono commercializzati in confezione NON sterile

Dichiariamo inoltre che i prodotti sopra indicati sono stati realizzati in conformità alle Procedure Tecniche definite dall'Azienda e che tutti i controlli e collaudi sono stati effettuati.

Mappano, 21 Febbraio 2014

GARANZIA

Sulle carrozzine pieghevoli leggere di nostra fabbricazione, forniamo una garanzia della durata di due anni dalla corretta compilazione del certificato di acquisto (pag. 32).

La garanzia è valida per i prodotti che presentano difetti di fabbricazione o di funzionamento.

Sono esclusi dalla garanzia i prodotti che manifestano difetti dovuti ad incuria o ad un uso improprio.

Tramite i nostri rivenditori è comunque possibile ottenere informazioni su preventivi per eventuali riparazioni.

Per motivi di sicurezza utilizzare ricambi e accessori autorizzati da Nuova Blandino S.r.l.

L'uso di ricambi e accessori non autorizzati dalla Nuova Blandino S.r.l. sono motivo della immediata decadenza della garanzia.

Per garantire l'efficienza della sedia a rotelle, essa deve essere tenuta pulita, curata e sottoposta a manutenzione come indicato nelle Istruzioni per l'uso.

Attenzione:

Non ci assumiamo alcuna responsabilità per danni causati dall'uso combinato delle nostre sedie a rotelle con parti di ogni genere provenienti di altri produttori (ad es. unità rimorchio, dispositivi elettrici) che implicano eventualmente rilevanti pericoli – salvo che un determinato prodotto non sia stato espressamente autorizzato in forma scritta da parte della Nuova Blandino S.r.l.

La Nuova Blandino S.r.l. declina ogni responsabilità per danni a persone, cose, animali e terzi dovuti a modifiche o all'uso improprio della carrozzina.

TARGHETTA E MARCATURA CE

L' etichette CE (vedi immagine) presente sulla carrozzina la trovate sulla parte centrale della crociera.



REGISTRO MANUTENZIONE

Data riparazione	Data riparazione
Parti sostituite o riparate	Parti sostituite o riparate
Timbro o firma dell'operatore	Timbro o firma dell'operatore
Timbro o firma del collaudatore	Timbro o firma del collaudatore

REGISTRO MANUTENZIONE

Data riparazione	Data riparazione
Parti sostituite o riparate	Parti sostituite o riparate
Timbro o firma dell'operatore	Timbro o firma dell'operatore
Timbro o firma del collaudatore	Timbro o firma del collaudatore

REGISTRO MANUTENZIONE

Data riparazione	Data riparazione
Parti sostituite o riparate	Parti sostituite o riparate
Timbro o firma dell'operatore	Timbro o firma dell'operatore
Timbro o firma del collaudatore	Timbro o firma del collaudatore

Note Informative

il dispositivo descritto in questo manuale riporta il marchio CE in quanto conforme alle regole stabilite dalla Direttiva Comunitaria 2007/47 CEE e del D.L. 37 del 25 Gennaio 2010, per i Dispositivi Medici e viene classificato come Dispositivi Medici NON Invasivi di Classe I, secondo quanto previsto dall'alegato IX e X della summenzionata direttiva.

- **destinazione d'uso**

il dispositivo viene fornito già montato dal tecnico ortopedico e regolato secondo le vostre esigenze.

La vostra carrozzina attiva è stata progettata per essere utilizzata sia in ambiente chiuso sia all'aperto; vengono sconsigliati terreni sconnessi, sabbiosi. Si consiglia l'utilizzo in modo autonomo solo a persone "attive". Leggere attentamente il Manuale di Istruzioni per un uso corretto del dispositivo.

- **controlli prima dell'utilizzo**

Prima di utilizzare la vostra carrozzina attiva, verificate che tutte le parti siano state correttamente montate e serrate, in particolare le pedane. Qualora il prodotto presentasse danni visibili le parti danneggiate devono essere sostituite, per garantire la Vostra sicurezza

- **istruzioni per il lavaggio**

Non usare apparecchi di pulizia ad alta pressione! Pericolo di danneggiamento della parte meccanica provocato dai getti d'acqua.
Le sedie non devono essere pulite con detergenti ed oggetti per la pulizia aggressiva.

- **durata del dispositivo**

La durata delle carrozzine attive superleggere di nostra fabbricazione, dipende dal tempo di utilizzo e dall'intensità e impiego a cui sono soggette. Un corretto utilizzo e una adeguata manutenzione permette di mantenere e prolungare la vita del dispositivo; in media si stima una durata tra i 5 e i 7 anni.

- **allegato VII - Dichiarazione di Conformità-**

La Nuova Blandino S.r.l. istituisce e aggiorna una procedura sistematica di valutazione dell'esperienza acquisita sui dispositivi nella fase successiva alla produzione, anche sulla base delle disposizioni di cui all'allegato X, e prevede un sistema appropriato per l'applicazione delle misure correttive eventualmente necessarie, tenuto conto della natura e dei rischi relativi al prodotto.

Si richiede all'utilizzatore, o chi per esso di informare la Nuova Blandino S.r.l. nel caso in cui il prodotto presenti una qualsiasi disfun-



PER QUALSIASI TIPO DI INFORMAZIONE TECNICA O D'USO, UN NOSTRO TECNICO E' A VOSTRA DISPOSIZIONE TELEFONANDO DA LUNEDI' A VENERDI' DALLE ORE 08:30 ALLE ORE 12:00 E DALLE ORE 13:30 ALLE 17:00 AL NUMERO 0112625140.

TIMBRO RIVENDITORE

--

DATA VENDITA

--	--	--

DATA REGISTRAZIONE

--	--	--

N.B.: IL PRESENTE LIBRETTO DEVE
ESSERE PRESENTATO AD OGNI
TIPO DI RIPARAZIONE

Nuova Blandino S.r.l.
Via Enrico Fermi, 2/4 - 10071 Borgaro Torinese
Frazione Mappano Torino Italy
Tel. +39 011 2625140 - fax +39 011 2625141
www.nuovablandino.com - infonb@nuovablandino.com



Impegno e tecnologia al servizio dei disabili