

Istruzioni per il montaggio

Side-by-Side



310511 **7085216 - 00**

SBS ...

LIEBHERR

Avvertenze generali di sicurezza

Indice

1	Avvertenze generali di sicurezza	2
2	Dimensioni di ingombro	2
3	Montaggio Side-by-Side	2

Il costruttore è impegnato costantemente nello sviluppo di tutti i tipi e modelli. Certi della vostra comprensione, ci riserviamo il diritto di apportare modifiche nella forma, nella dotazione e nella tecnica.

Per poter conoscere tutti i vantaggi del vostro nuovo apparecchio, vi preghiamo di leggere attentamente le avvertenze contenute nelle presenti istruzioni per l'uso.

Le istruzioni per l'uso sono valide per più modelli, sono possibili differenze. I paragrafi che si riferiscono solamente a determinati apparecchi, sono contraddistinti con un asterisco (*).

Le istruzioni per eseguire le operazioni sono contraddistinte da un ►, i risultati delle operazioni con un▷.

1 Avvertenze generali di sicurezza

	PERICOLO	Segnala una situazione di pericolo immediato che in caso di mancato rispetto comporta come conseguenza la morte o gravi lesioni personali.
	AVVERTENZA	Segnala una situazione di pericolo che in caso di mancato rispetto potrebbe comportare come conseguenza la morte o gravi lesioni personali.
	CAUTELA	Segnala una situazione di pericolo che in caso di mancato rispetto potrebbe comportare come conseguenza lesioni personali di lieve o media gravità.
	ATTENZIONE	Segnala una situazione di pericolo che in caso di mancato rispetto potrebbe comportare come conseguenza danni materiali.

	Nota	Segnala indicazioni e consigli utili.
--	------	---------------------------------------

È importante attenersi alle direttive e indicazioni contenute nelle presenti Istruzioni, per assicurare un'installazione e un funzionamento corretti dell'apparecchio. Prima di installare l'apparecchio, leggere e comprendere tutte le informazioni contenute nelle presenti Istruzioni.

2 Dimensioni di ingombro

Denominazione apparecchio	Altezza A (mm)
SBS(es) 6352	1664
SBSes 7155	1841
SBSes 7165	1841
SBS(esf) 7212	1841
SBS(es) 7252	1841
SBS(es) 7253	1841
SBS 7262	1841
SBSes 7263	1841
SBSes 7353	1841

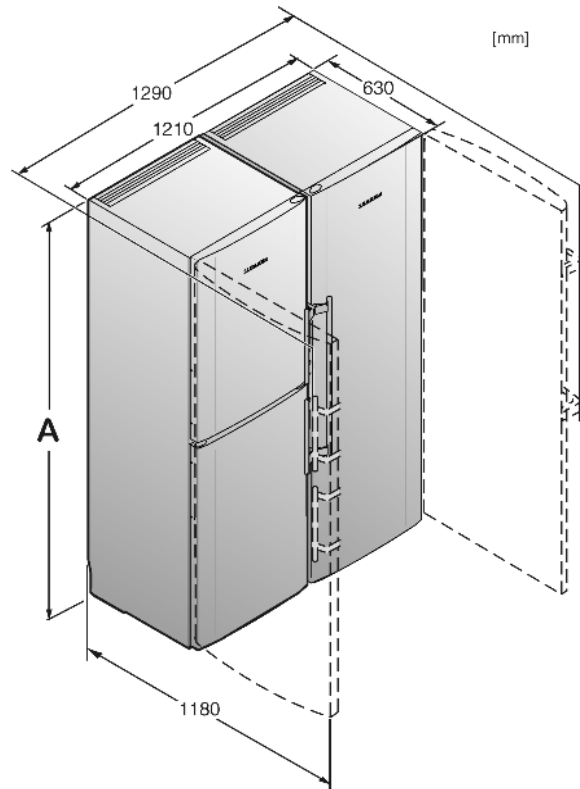


Fig. 1

3 Montaggio Side-by-Side

Il congelatore o l'apparecchio con il vano congelatore a sinistra visto frontalmente. Questi apparecchi sul lato destro sono dotati di un riscaldamento della parete laterale per evitare la formazione di condensa.

Tutti gli elementi di fissaggio sono forniti in dotazione all'apparecchio.

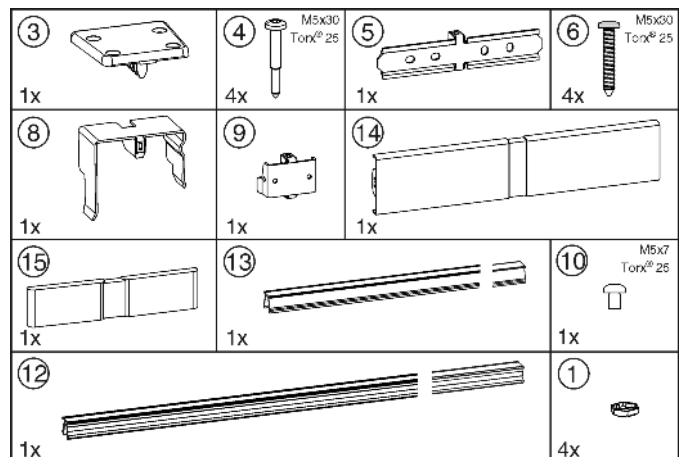


Fig. 2

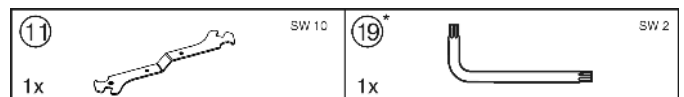


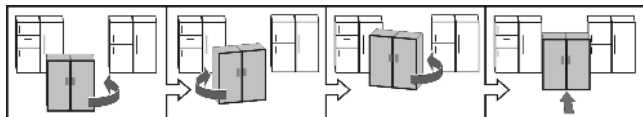
Fig. 3

Verificare che siano a portata di mano i seguenti attrezzi:

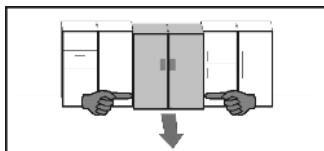
- livella
- avvitatore a batteria
- Cacciavite Torx® 25
- Chiave fissa SW 10 (in dotazione)
- Chiave a brugola SW 2 (in dotazione)*

Note relative allo spostamento della combinazione:

- ❑ Prima dell'assemblaggio avvicinare gli apparecchi il più possibile alla posizione definitiva.
- ❑ Durante lo spostamento afferrare gli apparecchi sempre ai bordi esterni anteriori. In nessun caso spingere con le ginocchia contro le pareti laterali o la porta.
- ❑ Il modo più semplice per trasportare la combinazione è in diagonale, spostando alternativamente l'angolo destro e l'angolo sinistro.
Quando la combinazione si trova esattamente davanti alla nicchia, inserire spingendo dritti.



- ❑ Se si deve estrarre di nuovo la combinazione della nicchia, afferrare nel terzo inferiore e tirare dritti in avanti.



ATTENZIONE

Pericolo di danni in caso di spostamento della combinazione SBS!

La combinazione SBS assemblata è pesante. Se l'apparecchio viene spostato non correttamente, può subire delle ammaccature.

► Note relative allo spostamento (vedere sopra).

- Staccare tutte le pellicole protettive dal lato esterno dell'involucro.

Parte anteriore dell'apparecchio:

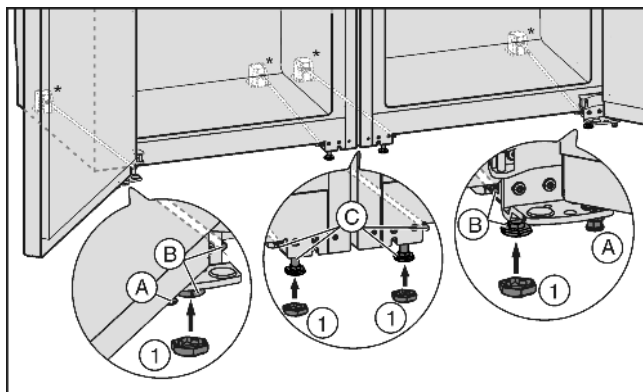


Fig. 4

- Se necessario, avvitare completamente i piedini di regolazione Fig. 4 (A) davanti ai due apparecchi, in modo da evitare alcun contatto con il terreno.
- Infilare i cappucci Fig. 4 (1) sui quattro piedini di regolazione anteriore.
- Affiancare i due apparecchi lasciando una distanza di ca. 10 mm, in modo che anteriormente siano a filo.

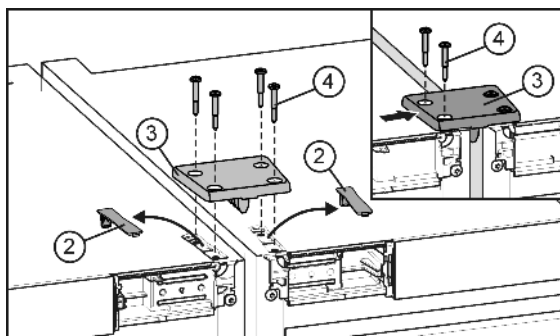


Fig. 5

- Liberare le coperture Fig. 5 (2) e togliere.

Con la piastra di collegamento gli apparecchi vengono allineati automaticamente in altezza. Se l'apparecchio è leggermente più alto dell'altro, iniziare con questo.

- Appoggiare la piastra di collegamento Fig. 5 (3) e fissare leggermente ad un apparecchio con due viti Fig. 5 (4).
- Spingere lateralmente la piastra di collegamento, in modo che la traversa centrale della piastra appoggi sulla parete laterale dell'apparecchio. Serrare le viti.
- Serrare saldamente la piastra di collegamento anche al secondo apparecchio. Se necessario, avvicinare o allontanare gli apparecchi.

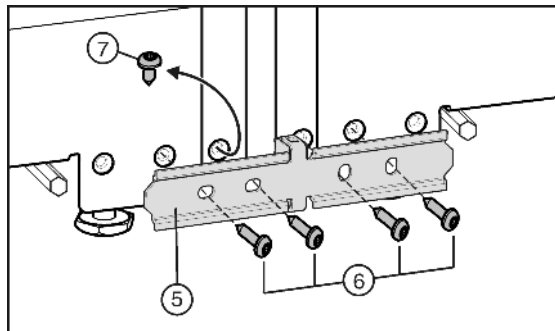


Fig. 6

- Se l'apparecchio è stato fornito con la vite premontata Fig. 6 (7): Svitare la vite.

Con la lamiera di collegamento gli apparecchi vengono allineati automaticamente in profondità. Se un apparecchio è leggermente più alto dell'altro, iniziare con questo. In caso contrario iniziare con l'apparecchio destro.

- Fissare la lamiera di collegamento Fig. 6 (5) leggermente ad un apparecchio con due viti Fig. 6 (6).
- Spingere lateralmente la lamiera di collegamento, in modo che la traversa centrale della lamiera appoggi sulla parete laterale dell'apparecchio. Serrare le viti.
- Serrare saldamente la lamiera di collegamento anche al secondo apparecchio. Se necessario, avvicinare o allontanare gli apparecchi.

Dietro all'apparecchio:

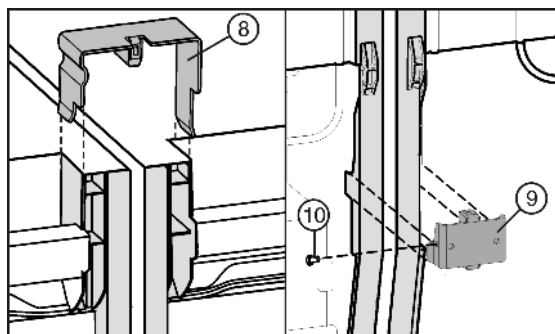


Fig. 7

- Infilare la staffa di collegamento Fig. 7 (8) in alto sulle pareti laterali centrali.
- Inserire il raccordo Fig. 7 (9) in basso nell'apposito incavo.
- Se il raccordo non è ben fisso in sede, montare la vite Fig. 7 (10).

Nota

- Per evitare il rumore delle vibrazioni né le staffe, né le viti devono venire a contatto con le tubazioni posteriori!

Parte anteriore dell'apparecchio:

Montaggio Side-by-Side

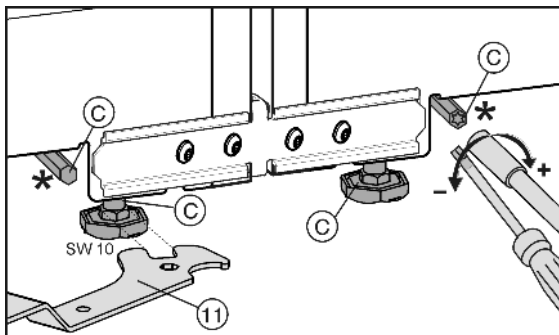


Fig. 8

I piedini di regolazione anteriori possono essere regolati con la chiave fissa Fig. 8 (11) in dotazione, i piedini di regolazione posteriori* con un cacciavite Torx® 25.

- ▶ Avvitare i piedini di regolazione centrali Fig. 4 (C), per evitare qualsiasi contatto con il terreno.
- ▶ Allineare la combinazione mediante i piedini di regolazione esterni Fig. 4 (B).

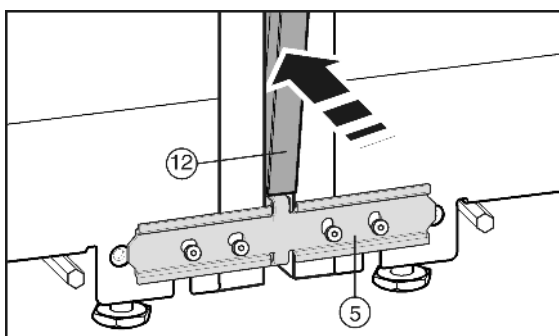


Fig. 9

Prima dell'inserimento dei coprifuga Fig. 9 (12) premere le due nervature sull'intera lunghezza. Il listello è facilmente inseribile nella fessura. Per premere il listello utilizzare un panno morbido, così da evitare ammaccature nella superficie del coprifuga. Premere con cura il listello diritto nella fessura per ottenere una connessione ottimale.

- ▶ Sul lato anteriore premere il coprifuga Fig. 9 (12) lungo nella fessura verticale. Prestare attenzione in modo che il listello poggi sulla lamiera di collegamento Fig. 9 (5).
- ▶ Staccare la pellicola protettiva dal coprifuga. *

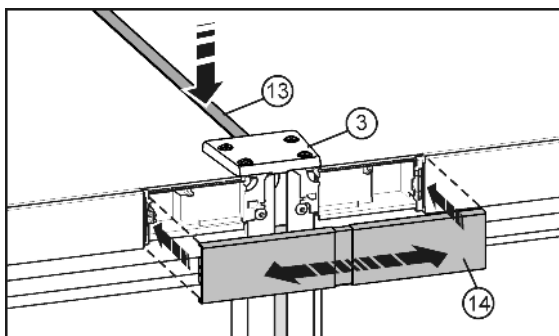


Fig. 10

- ▶ Sul lato superiore premere il listello corto Fig. 10 (13) nella fessura. Il listello deve finire a filo con la piastra di collegamento Fig. 10 (3) lungo il bordo anteriore.
- ▶ Innestare la copertura Fig. 10 (14) sull'interstizio ancora aperto delle due mascherine dei pannelli comandi. Prestare attenzione che i lati esterni della copertura siano a filo con le mascherine dei pannelli comandi. A questo scopo è possibile estrarre la copertura.

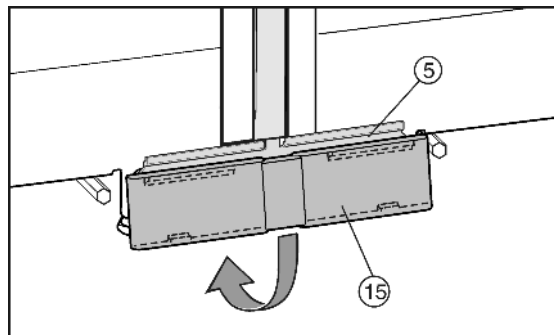


Fig. 11

- ▶ Applicare la copertura Fig. 11 (15) inferiore, dall'alto sulla lamiera di collegamento Fig. 11 (5) e inserire a scatto in basso.
 - ▶ Collegare elettricamente la combinazione come indicato nelle istruzioni per l'uso.
- Apparecchi con IceMaker:
- ▶ Collegare l'apparecchio al collegamento fisso della rete idrica come indicato nelle istruzioni per l'uso

ATTENZIONE

Pericolo di danni in caso di spostamento della combinazione SBS!

La combinazione SBS assemblata è pesante. Se l'apparecchio viene spostato non correttamente, può subire delle ammaccature.

- ▶ Note relative allo spostamento (vedere sopra).
- ▶ Spingere la combinazione con cautela nella posizione prevista.
- ▶ Livellare se necessario la combinazione agendo sui piedini di regolazione.
- ▶ Abbassare di nuovo i piedini di regolazione centrali Fig. 4 (C) (A), finché non toccano il pavimento.
- ▶ Successivamente fissare la porta: abbassare i piedini di regolazione Fig. 4 (A) nel blocco di supporto, finché poggia sul pavimento, quindi girare ancora di 90°.

Le porte possono essere allineate nei blocchi di supporto posteriore in altezza.*

- ▶ Svitare la vite di fermo Fig. 12 (17) di un pezzo (al massimo un giro!).

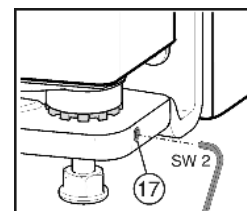


Fig. 12

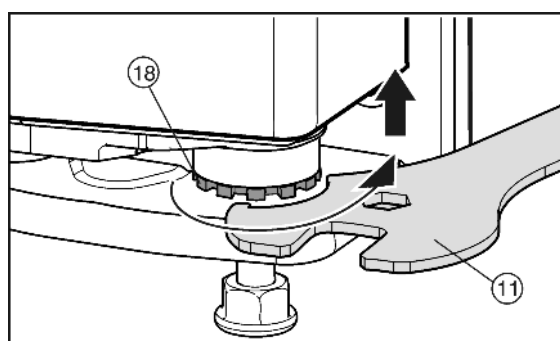


Fig. 13

- ▶ Per sollevare la porta svitare il perno di supporto Fig. 13 (18) con la chiave fissa Fig. 13 (11) in dotazione ruotando verso destra. Allo stato della consegna il perno di supporto è completamente avvitato.
- ▶ Fissare di nuovo la vite di fermo Fig. 12 (17), per fissare il perno di supporto.