

Istruzioni per l'uso

**Caldaia speciale a gas/gasolio
Logano G115 e
Logano G115 con bruciatore
Logatop**



Buderus



L'apparecchiatura è conforme agli standard definiti nelle rispettive norme e direttive.

La conformità dell'impianto è stata certificata. La documentazione e la dichiarazione di conformità in originale sono depositate presso il costruttore.

Una copia della dichiarazione di conformità viene allegata alle istruzioni di montaggio e manutenzione.

Note alle presenti istruzioni

Le presenti istruzioni per l'uso contengono importanti informazioni per impiegare correttamente e a regola d'arte le caldaie speciali a gas/gasolio Logano G115 e Logano G115 con bruciatore Logatop ed eseguire i relativi interventi di manutenzione.

Le due versioni di caldaia vengono denominate nella presente documentazione Logano G115. Le eventuali differenze tra le due versioni sono espressamente evidenziate nel testo.

Il combustibile appropriato

Per garantire un perfetto funzionamento dell'impianto utilizzare il combustibile appropriato. Al momento della messa in esercizio l'installatore indicherà, nel riquadro sottostante, con quale combustibile alimentare l'impianto.



ATTENZIONE!

DANNI ALL'IMPIANTO

derivanti dall'impiego di combustibile non appropriato.

- Utilizzare esclusivamente il combustibile indicato per l'impianto.



AVVERTENZA PER L'UTENTE

Per convertire l'impianto per l'impiego di un altro tipo di combustibile si consiglia di interpellare il proprio installatore di fiducia.

Utilizzare solo questo tipo di combustibile:

Timbro/Firma/Data

Il produttore si riserva il diritto di apportare modifiche tecniche!

Fasi di funzionamento, figure e dati tecnici possono variare leggermente in seguito al continuo sviluppo del prodotto.

Aggiornamento della documentazione

Vi preghiamo cortesemente di contattarci per eventuali proposte di miglioramento del prodotto o in caso di riscontro di anomalie.

1	Per la Vostra sicurezza	4
1.1	Utilizzo appropriato.	4
1.2	Struttura delle indicazioni	4
1.3	Indicazioni di sicurezza da osservare	5
2	Descrizione del prodotto	7
3	Messa in esercizio dell'impianto	8
3.1	Approntamento dell'impianto.	8
3.2	Messa in esercizio dell'apparecchio di regolazione e del bruciatore.	9
4	Arresto dell'impianto	10
4.1	Arresto dell'apparecchio di regolazione e del bruciatore	10
4.2	Arresto dell'impianto mediante l'interruttore d'emergenza del riscaldamento	10
5	Eliminazione guasti del bruciatore	11
6	Manutenzione dell'impianto	13
6.1	Perché è importante una manutenzione regolare?	13
6.2	Verifica e correzione della pressione dell'acqua	13

1 Per la Vostra sicurezza

Le caldaie speciali a gas/gasolio Logano G115 e Logano G115 con bruciatore Logatop sono concepite e costruite secondo i più recenti sviluppi tecnici e nel rispetto delle regole di sicurezza tecnica, ponendo particolare attenzione all'aspetto della facilità d'uso. Per garantire la massima sicurezza nell'utilizzo dell'impianto, pur nel rispetto dell'ambiente e a costi convenienti, si consiglia di osservare le indicazioni di sicurezza e le istruzioni per l'uso.

1.1 Utilizzo appropriato

Le caldaie speciali a gas/gasolio Logano G115 e Logano G115 con bruciatore Logatop sono concepite per produrre acqua calda e per esempio per il riscaldamento di case uni e plurifamiliari. E' possibile utilizzare tutti i bruciatori di gasolio o gas omologati a norma EN 267 o EN 676 a condizione che i relativi dati prestazionali siano conformi alle caratteristiche tecniche della caldaia.

Queste caldaie montano gli apparecchi di regolazione della serie 2000 o 4000.

1.2 Struttura delle indicazioni

Si distinguono due livelli di pericolo contraddistinti da diverse segnalazioni:



PERICOLO DI MORTE

Contraddistingue un possibile pericolo proveniente da un prodotto, che in assenza di sufficienti precauzioni, può comportare gravi ferite e perfino la morte.



PERICOLO DI FERITE/ DANNI ALL'IMPIANTO

Indica una potenziale situazione di pericolo che può provocare lesioni lievi o di media gravità o danni materiali.



AVVERTENZA PER L'UTENTE

Di seguito alcuni suggerimenti per utilizzare e regolare l'apparecchiatura in modo ottimale ed altre informazioni utili.

1.3 Indicazioni di sicurezza da osservare

L'uso improprio della caldaia Logano G115 può causare danni materiali.

- Utilizzare la caldaia solo in modo appropriato e in condizioni di perfetto funzionamento.
- Fare installare l'impianto di riscaldamento da un installatore specializzato.
- Farsi istruire in dettaglio dal proprio installatore sul corretto utilizzo dell'impianto.
- Leggere attentamente le presenti istruzioni per l'uso.



AVVERTENZA!

PERICOLO DI MORTE

per esplosione di gas infiammabili.
Pericolo d'esplosione nel caso in cui si avverta odore di gas.

- Non accendere fiamme libere! Non fumare!
Non utilizzare accendini!
- Evitare la formazione di scintille!
Non azionare nessun interruttore elettrico, né usare il telefono, spine o campanelli!
- Chiudere il rubinetto principale d'intercettazione del gas!
- Aprire porte e finestre!
- Avvertire gli inquilini senza suonare il campanello!
- Lasciare l'edificio!
- Telefonare, esternamente all'edificio, alla società di erogazione del gas o all'installatore dell'impianto di riscaldamento!
- Eventualmente avvertire la Polizia o i Vigili del fuoco!
- Nel caso si percepisca un chiaro rumore di deflusso abbandonare immediatamente l'area a rischio!

1.3.1 Locale di posa



AVVERTENZA!

PERICOLO DI MORTE

per avvelenamento.
Un'insufficiente ventilazione può causare pericolose fuoriuscite di fumi.

- Controllare che le aperture di ventilazione e sfiato non si siano ridotte di dimensioni e che non siano chiuse.
- Non utilizzare la caldaia prima di aver eliminato eventuali anomalie.



AVVERTENZA!

PERICOLO DI INCENDIO

per la presenza di materiali o liquidi infiammabili.

- Non depositare materiali o liquidi infiammabili nelle dirette vicinanze del generatore di calore.



ATTENZIONE!

DANNI ALLA CALDAIA

per presenza di impurità nell'aria comburente.

- Non utilizzare mai detergenti a base di cloro e idrocarburi alogenati (contenuti p.e. in bombolette spray, solventi o detergenti, pitture, colle).
- Evitare di produrre un'eccessiva quantità di polvere.
- Non stendere biancheria ad asciugare nel locale caldaia.



ATTENZIONE!

DANNI ALL'IMPIANTO

per congelamento.

- Controllare che il locale di installazione della caldaia sia sempre protetto contro il rischio di gelate.

1.3.2 Lavori all'impianto



AVVERTENZA!

PERICOLO DI MORTE

per esplosione di gas infiammabili.

- Verificare che il montaggio, il collegamento del gas, del gasolio e l'attacco per lo scarico dei fumi, la prima messa in esercizio, il collegamento elettrico, gli interventi di manutenzione e riparazione vengano eseguiti esclusivamente da un installatore specializzato.
- Verificare che i lavori sui componenti che conducono il gas vengano eseguiti da un installatore autorizzato.



ATTENZIONE!

DANNI ALL'IMPIANTO

per mancanza o carenza di pulizia e manutenzione.

- Far eseguire la revisione, la pulizia e la manutenzione dell'impianto una volta all'anno da una ditta specializzata.
- Si consiglia di stipulare un contratto per la revisione annuale dell'impianto e per la manutenzione da effettuare in base alle esigenze.

2 Descrizione del prodotto

La caldaia speciale a gas/gasolio Logano G115 (fig. 1) è equipaggiata di serie con un bruciatore (fig. 1, **pos. 5**) Logatop.

L'installatore dovrà montare sulla caldaia speciale a gas/gasolio Logano G115 (fig. 2) un bruciatore adeguato al tipo di caldaia.

I componenti principali della caldaia speciale a gas/gasolio Logano G115 con bruciatore Logatop (fig. 1) e della caldaia speciale a gas/gasolio Logano G115 (fig. 2) sono:

- Blocco caldaia (fig. 1 e fig. 2, **pos. 4**) e bruciatore (fig. 1, **pos. 5**).
Il blocco caldaia trasferisce il calore prodotto dal bruciatore all'acqua di riscaldamento.
- Rivestimento caldaia (fig. 1 e fig. 2, **pos. 3**), isolamento termico (fig. 1 e fig. 2, **pos. 1**) e cuffia bruciatore (fig. 1, **pos. 6**) o rivestimento porta bruciatore (fig. 2, **pos. 5**).
Il rivestimento della caldaia, l'isolamento termico e il rivestimento della porta del bruciatore o la cuffia del bruciatore impediscono la perdita di energia. La cuffia del bruciatore ha inoltre funzione insonorizzante.
- Apparecchio di regolazione (fig. 1 e fig. 2, **pos. 2**).
L'apparecchio di regolazione ha la funzione di controllare e comandare tutti i componenti elettrici della caldaia speciale a gas/gasolio Logano G115.

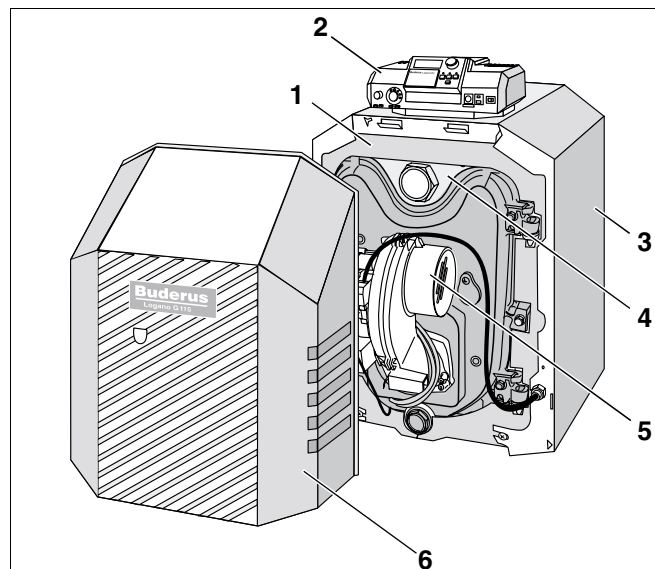


Fig. 1 Caldaia speciale a gas/gasolio Logano G115 con bruciatore Logatop

- Pos. 1:** Isolamento termico
- Pos. 2:** Apparecchio di regolazione
- Pos. 3:** Rivestimento caldaia
- Pos. 4:** Blocco caldaia
- Pos. 5:** Bruciatore Logatop
- Pos. 6:** Cuffia bruciatore

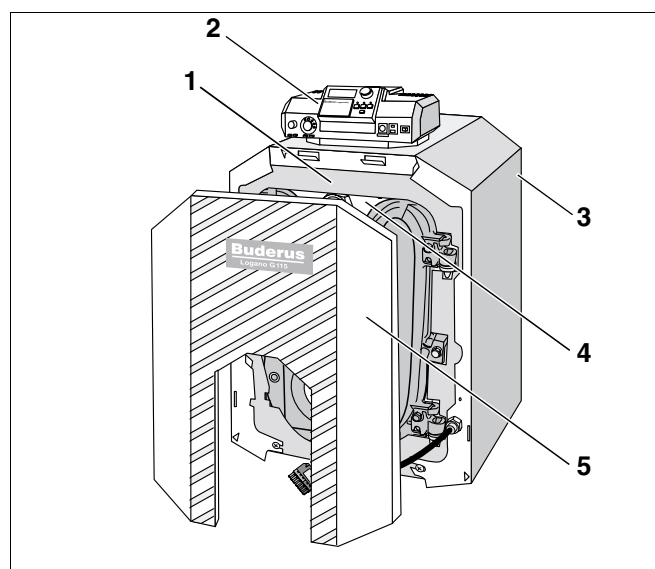


Fig. 2 Caldaia speciale a gas/gasolio Logano G115

- Pos. 1:** Isolamento termico
- Pos. 2:** Apparecchio di regolazione
- Pos. 3:** Rivestimento caldaia
- Pos. 4:** Blocco caldaia
- Pos. 5:** Rivestimento porta bruciatore

3 Messa in esercizio dell'impianto

In questo capitolo viene illustrato come predisporre all'esercizio l'impianto, mettere in esercizio l'apparecchio di regolazione ed il bruciatore.

3.1 Approntamento dell'impianto

Per mettere in esercizio l'impianto verificare quanto segue:

- la pressione dell'acqua dell'impianto (vedi capitolo 6.2 "Verifica e correzione della pressione dell'acqua", pagina 13),
- che la mandata del combustibile al dispositivo di intercettazione principale sia aperta
- che l'interruttore d'emergenza del riscaldamento sia inserito.

Farsi indicare dal proprio installatore dove si trova il rubinetto di carico e scarico della caldaia sull'impianto per rabboccare quando necessario l'acqua di riscaldamento.

3.2 Messa in esercizio dell'apparecchio di regolazione e del bruciatore

Avviare la caldaia mediante l'apparecchio di regolazione (nell'esempio (fig. 3): apparecchio di regolazione della serie 2000). Mettendo in esercizio l'apparecchio di regolazione si mette automaticamente in funzione anche il bruciatore. Il bruciatore può essere quindi avviato tramite l'apparecchio di regolazione. Per ulteriori informazioni consultare le istruzioni per l'uso del rispettivo apparecchio di regolazione o bruciatore.

- Posizionare il termostato di regolazione della temperatura dell'acqua della caldaia (fig. 3, **pos. 2**) su "AUT".
- Posizionare l'interruttore "Esercizio" (fig. 3, **pos. 1**) su "I" (ON).



AVVERTENZA PER L'UTENTE

- Osservare le istruzioni per l'uso dell'apparecchio di regolazione.

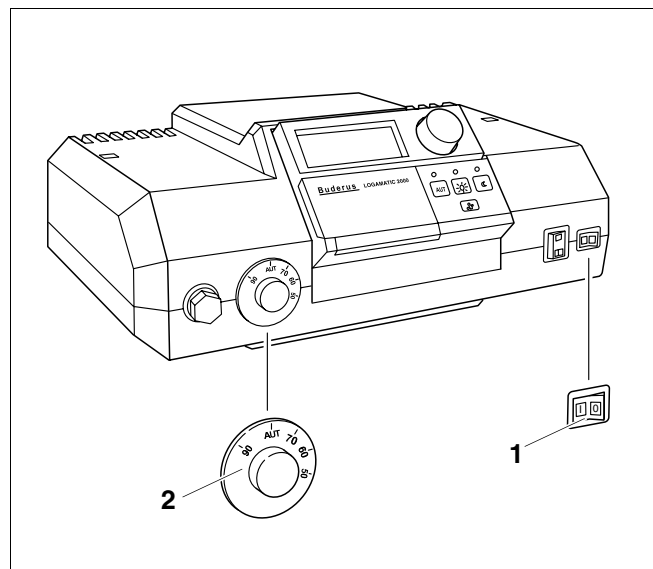


Fig. 3 Apparecchio di regolazione (qui p.e.: Logamatic 2000)

Pos. 1: Interruttore "Esercizio"

Pos. 2: Termostato di regolazione temperatura acqua caldaia

4 Arresto dell'impianto

In questo capitolo viene illustrato come spegnere la caldaia, l'apparecchio di regolazione ed il bruciatore. Viene inoltre spiegato come disinserire l'impianto in casi di emergenza.



ATTENZIONE!

DANNI ALL'IMPIANTO

per congelamento.

In caso di gelate l'impianto, se non in esercizio – p.e. in caso di spegnimento per guasto -, può congelare.

- Proteggere l'impianto dal congelamento in caso di rischio di gelate.
- Scaricare l'acqua di riscaldamento nel punto più basso dell'impianto attraverso il rubinetto di carico e scarico della caldaia. Lo sfiato, nel punto più alto dell'impianto, deve essere aperto.

- Arrestare l'adduzione di combustibile al dispositivo di intercettazione principale.

4.1 Arresto dell'apparecchio di regolazione e del bruciatore

Spegnere la caldaia attraverso l'apparecchio di regolazione (nell'esempio: (fig. 3): apparecchio di regolazione della serie 2000). Spegnendo l'apparecchio di regolazione si disinserisce automaticamente anche il bruciatore.

- Posizionare l'interruttore "Esercizio" (fig. 3, **pos. 1**) su "0" (OFF).



AVVERTENZA PER L'UTENTE

Per ulteriori informazioni consultare le istruzioni per l'uso dello specifico apparecchio di regolazione.

4.2 Arresto dell'impianto mediante l'interruttore d'emergenza del riscaldamento



AVVERTENZA PER L'UTENTE

- Disinserire l'impianto mediante l'interruttore di sicurezza del locale caldaia o l'interruttore di emergenza del riscaldamento solo in caso di emergenza.

In altri casi di pericolo chiudere immediatamente il dispositivo di intercettazione del combustibile e staccare l'alimentazione elettrica dell'impianto mediante l'interruttore di sicurezza del locale caldaia o l'interruttore di emergenza del riscaldamento (vedi capitolo 1.3 "Indicazioni di sicurezza da osservare", pagina 5).

5 Eliminazione guasti del bruciatore

I guasti all'impianto vengono segnalati sul display dell'apparecchio di regolazione. Per maggiori informazioni sui messaggi d'errore consultare le istruzioni per l'uso dello specifico apparecchio di regolazione. Inoltre in caso di guasto del bruciatore si illumina la relativa spia sul bruciatore. Nella versione Logano G115 con rivestimento per la porta del bruciatore (fig. 4), è possibile azionare il tasto di riarmo senza rimuovere il rivestimento dalla porta del bruciatore.



ATTENZIONE!

DANNI ALL'IMPIANTO

per congelamento.

In caso di gelate l'impianto, se non in esercizio – p.e. in caso di spegnimento per guasto -, può congelare.

- Se l'impianto a causa di uno spegnimento per guasto rimane disinserito per diversi giorni, è necessario scaricare l'acqua di riscaldamento nel punto più basso dell'impianto, attraverso il rubinetto di carico e scarico della caldaia, per proteggere la stessa in caso di rischio di gelate.

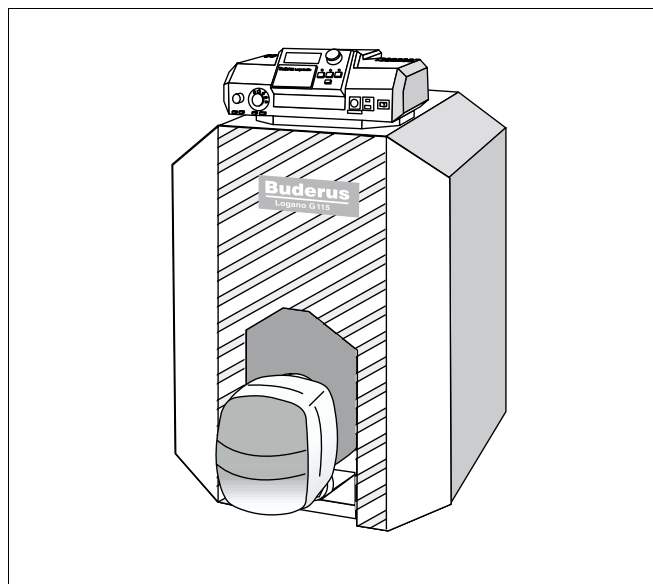


Fig. 4 Caldaia Logano G115 con bruciatore non di produzione Buderus (con rivestimento della porta del bruciatore)



AVVERTENZA PER L'UTENTE

Se la caldaia Logano G115 è dotata di un bruciatore Logatop del tipo BE, è possibile azionare il tasto di riarmo attraverso il foro della cuffia del bruciatore (fig. 5, **pos. 3**). Non è necessario smontare la cuffia del bruciatore.

Se la caldaia Logano G115 non è dotata di un bruciatore Logatop del tipo BE, rimuovere la cuffia del bruciatore per poter eliminare l'eventuale guasto del bruciatore.

- Allentare le due viti di sicurezza (fig. 5, **pos. 2**) della cuffia del bruciatore (fig. 5, **pos. 1**).
- Smontare la cuffia del bruciatore (fig. 5, **pos. 1**).



ATTENZIONE!

DANNI ALL'IMPIANTO

premono ripetutamente il tasto di riarmo si può danneggiare il trasformatore d'accensione del bruciatore.

- Non premere il tasto di riarmo più di tre volte di seguito. Avvertire l'installatore di fiducia nel caso in cui non si riesca ad avviare l'impianto.
- Premere il tasto di riarmo del bruciatore.

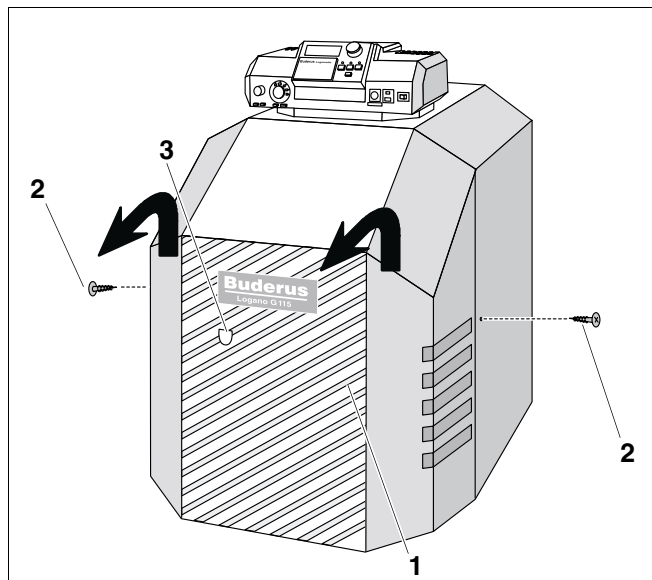


Fig. 5 Smontaggio cuffia del bruciatore

Pos. 1: Cuffia del bruciatore

Pos. 2: Viti di sicurezza

Pos. 3: Foro cuffia del bruciatore

6 Manutenzione dell'impianto

In questo capitolo vengono chiariti i motivi dell'importanza di eseguire una manutenzione regolare dell'impianto. Viene inoltre illustrato come controllare e correggere la pressione dell'acqua del proprio impianto.



ATTENZIONE!

DANNI ALL'IMPIANTO

per mancanza o carenza di pulizia e manutenzione.

- Far eseguire la revisione, la pulizia e la manutenzione dell'impianto una volta all'anno da una ditta specializzata.
- Si consiglia di stipulare un contratto per la revisione annuale dell'impianto e per la manutenzione programmata in base alle esigenze.



ATTENZIONE!

DANNI ALL'IMPIANTO

per frequenti rabbocchi.

Se è necessario eseguire frequenti rabbocchi, è possibile che – a seconda della qualità dell'acqua - l'impianto possa essere danneggiato per la formazione di corrosione ed incrostazioni.

- Chiedere al proprio installatore se è possibile utilizzare l'acqua locale senza trattarla o se è invece necessario farlo.
- Avvertire il proprio installatore se è necessario eseguire frequenti rabbocchi.

6.1 Perché è importante una manutenzione regolare?

Far eseguire regolari interventi di manutenzione all'impianto per i seguenti motivi:

- per ottenere un elevato rendimento e gestire l'impianto a costi contenuti (basso consumo di combustibile),
- per raggiungere un'elevata sicurezza d'esercizio,
- per mantenere basso l'impatto ambientale del processo di combustione.

6.2 Verifica e correzione della pressione dell'acqua

Per garantire un corretto funzionamento, l'impianto deve disporre di una sufficiente quantità d'acqua.

L'acqua è il medio scaldante utilizzato nell'impianto. L'acqua viene definita in modi diversi a seconda dello specifico utilizzo.

- Acqua di riempimento:
L'acqua con cui viene riempito l'impianto prima della prima messa in esercizio.
- Acqua di rabbocco:
L'acqua con cui viene riempito l'impianto in seguito ad un'eventuale perdita.
- Acqua di riscaldamento
L'acqua che si trova nell'impianto.

Se la pressione dell'acqua è troppo bassa è necessario rabboccare acqua.

Quando si deve controllare la pressione dell'acqua nell'impianto?

- L'acqua di riempimento o di rabbocco caricata si riduce molto di volume nei primi giorni, poiché subisce ancora un forte degassamento. Negli impianti riempiti da poco è pertanto opportuno verificare la pressione dell'acqua, inizialmente tutti i giorni e quindi ad intervalli sempre maggiori.



AVVERTENZA PER L'UTENTE

Quando l'acqua di riempimento o di rabbocco si degassa, nell'impianto si formano sacche d'aria. L'impianto di riscaldamento inizia così a gorgogliare.

- Sfiatare l'impianto attraverso i radiatori ed eventualmente rabboccare acqua.
- Quando il volume dell'acqua di riscaldamento si riduce ma di poco, è sufficiente controllare la pressione dell'acqua di riscaldamento ad intervalli mensili.

6.2.1 Verifica e rabbocco dell'acqua negli impianti chiusi.

Negli impianti con vaso d'espansione chiuso la lancetta del manometro (fig. 6, **pos. 2**) deve rimanere all'interno del campo verde (fig. 6, **pos. 3**).

La lancetta rossa di riferimento (fig. 6, **pos. 1**) del manometro deve essere impostata sulla pressione necessaria all'impianto. L'installatore imposterà il valore della pressione necessaria.

- Verificare che la lancetta del manometro (fig. 6, **pos. 2**) si trovi all'interno del campo verde (fig. 6, **pos. 3**)

Se la lancetta del manometro (fig. 6, **pos. 2**) scende al di sotto della zona verde (fig. 6, **pos. 3**), la pressione dell'acqua nell'impianto è troppo bassa. Rabboccare l'acqua di riscaldamento andata persa.



DANNI ALL'IMPIANTO

per tensioni termiche!

ATTENZIONE!

Se si riempie l'impianto quando è ancora caldo, le tensioni termiche derivanti possono causare incrinature sul corpo della caldaia. La caldaia non è più ermetica.

- Riempire sempre l'impianto quando è freddo (la temperatura della mandata non deve superare i 40 °C).
- Rabboccare acqua attraverso il rubinetto di carico e scarico fino a che la lancetta del manometro (fig. 6, **pos. 2**) rientra nel campo verde.
- Sfiatare l'impianto attraverso i radiatori.

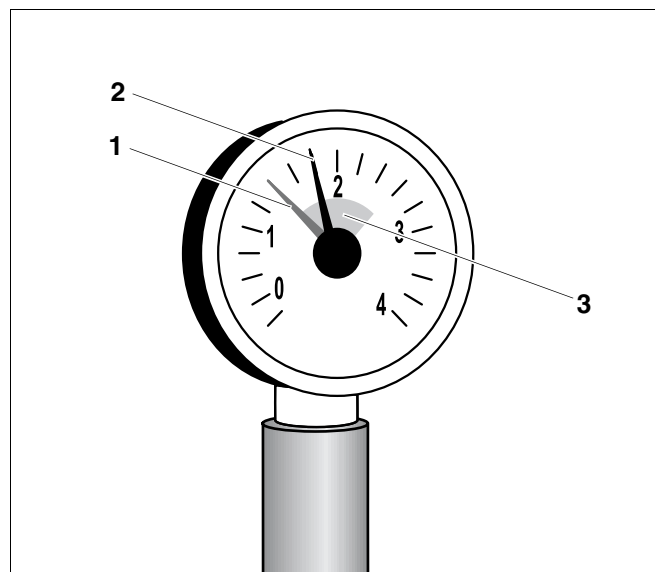


Fig. 6 Manometro per impianti con vaso d'espansione chiuso

Pos. 1: Lancetta rossa di riferimento

Pos. 2: Lancetta manometro

Pos. 3: Campo verde

Ditta termotecnica installatrice:

Buderus

H E I Z T E C H N I K

Italia

Buderus Italia s.r.l.

Via Enrico Fermi. 40/42, I-20090 ASSAGO (MI)

<http://www.buderus.it>

E-Mail: buderus.milano@buderus.it