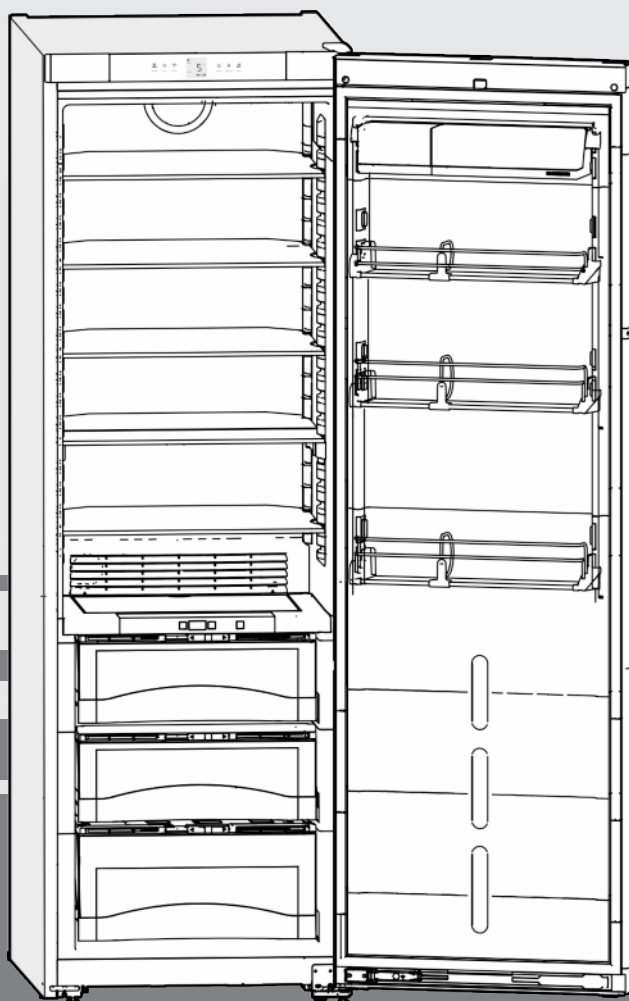


Istruzioni per l'uso e per il montaggio

Frigorifero free standing con vano BioFresh

I



210514 **7085340 - 01**

SKBes4213 ... 6

LIEBHERR

Panoramica dell'apparecchio

Indice

1	Panoramica dell'apparecchio.....	2
1.1	Panoramica degli apparecchi e delle dotazioni.....	2
1.2	Campo d'impiego dell'apparecchio.....	2
1.3	Conformità.....	3
1.4	Dimensioni di ingombro.....	3
1.5	Risparmio energetico.....	3
1.6	HomeDialog.....	4
2	Avvertenze generali di sicurezza.....	4
3	Elementi di comando e di visualizzazione.....	5
3.1	Elementi di comando e di controllo.....	5
3.2	Display della temperatura.....	5
4	Avviamento.....	5
4.1	Trasporto dell'apparecchio.....	5
4.2	Installazione dell'apparecchio.....	5
4.3	Cambio della battuta della porta.....	6
4.4	Installazione ad incasso.....	8
4.5	Smaltimento dell'imballaggio.....	8
4.6	Collegamento elettrico.....	9
4.7	Accendere l'apparecchio.....	9
5	Uso.....	9
5.1	Luminosità del display della temperatura.....	9
5.2	Sicurezza bambini.....	9
5.3	Allarme porta.....	9
5.4	Vano frigorifero.....	9
5.5	Vano BioFresh.....	11
6	Manutenzione.....	13
6.1	Pulizia dell'apparecchio.....	13
6.2	Servizio di assistenza.....	14
7	Guasti.....	14
8	Messa fuori servizio.....	15
8.1	Spegnimento dell'apparecchio.....	15
8.2	Messa fuori servizio.....	15
9	Smaltimento dell'apparecchio.....	15

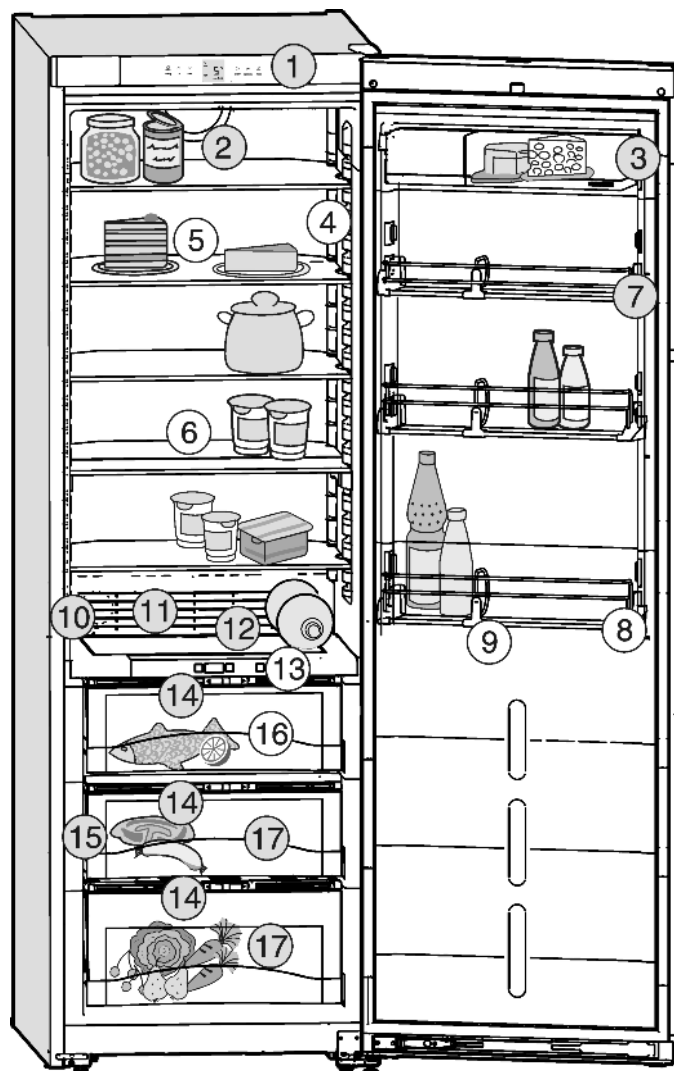


Fig. 1

- | | |
|---|--|
| (1) Pannello comandi | (10) Targhetta identificativa |
| (2) Ventilatore | (11) Griglia di ventilazione |
| (3) Balconcini, estraibili | (12) Mensola portabottiglie
integrata con ripiano di
vetro |
| (4) Illuminazione vano frigo-
rifero | (13) Pannello comandi per
vano BioFresh Plus |
| (5) Ripiano di vetro, mobile | (14) Regolatore dell'umidità |
| (6) Ripiano di vetro diviso,
mobile | (15) Illuminazione vano
BioFresh |
| (7) Portavasetti, mobile | (16) Vano BioFresh Plus |
| (8) Portabottiglie, mobile | (17) Vano BioFresh, Hydro-
Safe |
| (9) Portabottiglie, mobile | |

Il costruttore è impegnato costantemente nello sviluppo di tutti i tipi e modelli. Certi della vostra comprensione, ci riserviamo il diritto di apportare modifiche nella forma, nella dotazione e nella tecnica.

Per poter conoscere tutti i vantaggi del vostro nuovo apparecchio, vi preghiamo di leggere attentamente le avvertenze contenute nelle presenti istruzioni per l'uso.

Le istruzioni per l'uso sono valide per più modelli, sono possibili differenze. I paragrafi che si riferiscono solamente a determinati apparecchi, sono contraddistinti con un asterisco (*).

Le istruzioni per eseguire le operazioni sono contraddistinte da un ►, i risultati delle operazioni con un▷.

1 Panoramica dell'apparecchio

1.1 Panoramica degli apparecchi e delle dotazioni

Nota

- Conservare gli alimenti come indicato nella figura. In questo modo l'apparecchio lavora risparmiando energia.
- Allo stato della consegna ripiani, cassetti o cestelli sono disposti in modo da garantire un'efficienza energetica ottimale.

1.2 Campo d'impiego dell'apparecchio

Uso conforme

L'apparecchio è indicato esclusivamente per la refrigerazione di alimenti in ambiente domestico o in un ambiente simile a quello domestico. Si intende ad esempio l'utilizzo

- in angoli cucina, pensioni con prima colazione,
- da parte di ospiti di agriturismi, hotel, motel e altri alloggi,
- nel catering e in servizi simili nella grande distribuzione.

Utilizzare l'apparecchio esclusivamente in ambiente analogo a quello domestico. Tutte le altre modalità d'impiego non sono consentite.

Prevedibile uso non conforme

I seguenti tipi d'impiego sono vietati:

- conservazione e refrigerazione di medicinali, plasma sanguigno, preparazioni di laboratorio o sostanze e prodotti simili in base alla Direttiva sui Dispositivi Medici 2007/47/CE
- impiego in zone a rischio di esplosione

Un uso improprio dell'apparecchio può provocare danni ai prodotti conservati o il loro deterioramento.

Classi climatiche

L'apparecchio è progettato, a seconda della classe climatica, per l'esercizio a determinate temperature ambiente. La classe climatica dell'apparecchio è indicata sulla targhetta identificativa.

Nota

- Rispettare le temperature ambiente indicate, in caso contrario si riduce la potenza frigorifera.

Classe climatica	per temperature ambiente da
SN	10 °C a 32 °C
N	16 °C a 32 °C
ST	16 °C a 38 °C
T	16 °C a 43 °C

1.3 Conformità

Il circuito del refrigerante è stato sottoposto a prova di tenuta. L'apparecchio è conforme alle vigenti norme di sicurezza e alle direttive 2006/95/CE, 2004/108/CE, 2009/125/CE e 2010/30/UE.

Il vano BioFresh soddisfa i requisiti di un vano frigorifero come previsto dalla norma EN ISO 15502.

Nota per gli istituti di controllo:

i controlli devono essere eseguiti secondo le prescrizioni delle norme e direttive vigenti. Gli apparecchi devono essere predisposti e controllati tenendo conto dei **piani di carico del produttore** e delle **indicazioni riportate nelle Istruzioni per l'uso**.

1.4 Dimensioni di ingombro

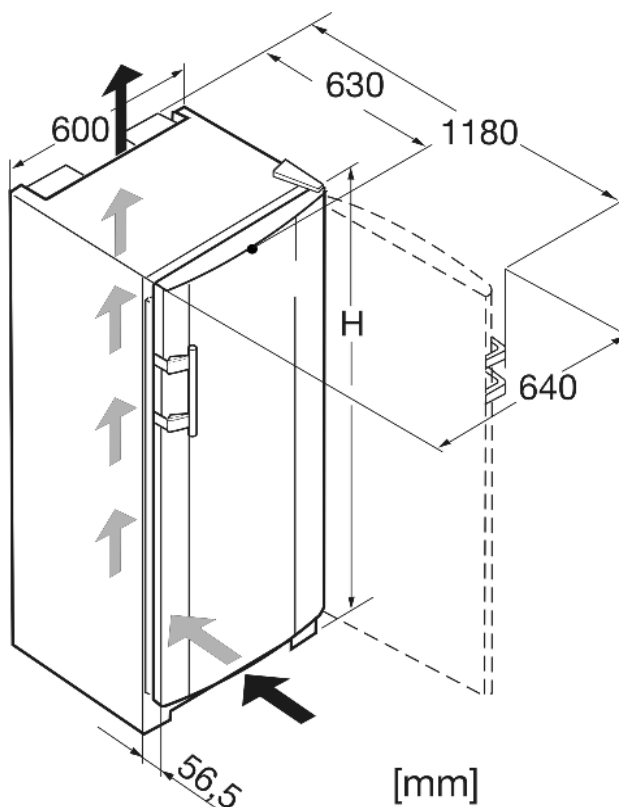


Fig. 2

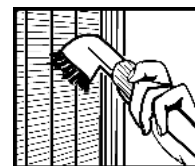
Descrizione	H (mm)
SKBes 4213	1852

1.5 Risparmio energetico

- Assicurare sempre una buona ventilazione. Non coprire le griglie o i fori di ventilazione.
- Tenere sempre libere le fessure per l'aria del ventilatore.
- Non installare l'apparecchio in luogo esposto alle radiazioni solari dirette, accanto a una cucina, calorifero e simili fonti di calore.
- Il consumo di energia dipende dalle condizioni di installazione, ad es. dalla temperatura ambiente (vedere 1.2).
- Aprire la porta dell'apparecchio per lo stretto tempo necessario.
- Più è bassa la temperatura impostata, maggiore è il consumo di energia.
- Conservare gli alimenti suddivisi con ordine (vedere Panoramica dell'apparecchio).
- Conservare tutti gli alimenti correttamente confezionati e coperti. Si evita così la formazione di brina.
- Estrarre gli alimenti solo per il tempo necessario, per evitare che si riscaldino troppo.
- Inserire cibi caldi: facendoli dapprima raffreddare a temperatura ambiente.
- Per periodi di vacanza piuttosto prolungati evitare la funzione vacanza (vedere 5.4.4).

I depositi di polvere aumentano il consumo energetico:

- Pulire una volta all'anno la macchina frigorifera e la griglia metallica dello scambiatore di calore sul lato posteriore dell'apparecchio.



Avvertenze generali di sicurezza

1.6 HomeDialog

A seconda del modello e della dotazione, il sistema HomeDialog consente di collegare in rete più apparecchi Liebherr (ad es. in cantina) con un apparecchio principale (ad es. in cucina) e di controllarne il funzionamento tramite quest'ultimo. Per maggiori informazioni sull'uso, i requisiti e il principio di funzionamento consultare il sito Internet all'indirizzo www.liebherr.com.



2 Avvertenze generali di sicurezza

Pericoli per l'utente:

- Il presente apparecchio può essere utilizzato da bambini di età pari o superiore a 8 anni e da persone con ridotte capacità fisiche, sensoriali o mentali o mancanza di esperienza e conoscenza a condizione che siano sorvegliati e istruiti in merito all'utilizzo sicuro dell'apparecchio e ai pericoli connessi. I bambini non possono giocare con l'apparecchio. I bambini senza sorveglianza non possono eseguire la pulizia e la manutenzione che spetta all'utente.
- Se l'apparecchio è staccato dalla rete, afferrare sempre la spina. Non tirare per il cavo.
- In caso di guasto staccare la spina o disinserire il fusibile.
- Non danneggiare il cavo di allacciamento alla rete. Non mettere in funzione l'apparecchio con il cavo di allacciamento alla rete.
- Far eseguire le riparazioni, gli interventi sull'apparecchio e la sostituzione del cavo di alimentazione solo dal servizio di assistenza o da altro personale tecnico appositamente qualificato.
- Montare, collegare e smaltire l'apparecchio solo secondo le indicazioni riportate nelle istruzioni per l'uso.
- Vi preghiamo di conservare accuratamente le istruzioni per l'uso e di trasmetterle eventualmente a futuri proprietari
- Le lampade per usi speciali (lampadine, LED, tubi fluorescenti) nell'apparecchio servono per illuminare il suo interno e non sono idonee per l'illuminazione del locale.

Pericolo di incendio:

- Il refrigerante contenuto R 600a è ecologico, ma infiammabile. Il refrigerante che schizza fuori può incendiarsi.
 - Non danneggiare i condotti del circuito refrigerante.
 - Non operare all'interno dell'apparecchio con fiamme libere o fonti di accensione.

- Non utilizzare apparecchi elettrici all'interno dell'apparecchio (ad. es. pulitrici a vapore, caloriferi, fabbricatori di gelati, ecc)
- In caso di fuoriuscita di refrigerante: eliminare le fiamme libere o le fonti di accensione in prossimità del punto di fuoriuscita. Ventilare bene il locale. Rivolgersi al servizio di assistenza.

- Non conservare sostanze esplosive o spray con propellenti combustibili come p. es. butano, propano, pentano ecc. nell'apparecchio. Tali spray sono riconoscibili dai dati riportati sull'etichetta stampata o da un simbolo di fiamma. L'eventuale fuoriuscita di gas può incendiare i componenti elettrici.
- Non avvicinare all'apparecchio candele accese, lampade e altri oggetti con fiamme libere, per evitare che queste incendino l'apparecchio stesso.
- Conservare le bevande alcoliche o altri fusti contenenti alcool solo se chiusi ermeticamente. L'eventuale fuoriuscita di alcool può incendiare i componenti elettrici.

Pericolo di caduta e ribaltamento:

- Non usare zoccolo, cassette, ante ecc. come pedane o come punto di appoggio. Questo vale in particolare per i bambini.

Pericolo di avvelenamento alimentare:

- Non consumare gli alimenti conservati troppo a lungo.

Pericolo di congelamento, insensibilità e dolori:

- Evitare il contatto prolungato della pelle con le superfici fredde o con il prodotto refrigerato o congelato oppure adottare misure di protezione, p. es. utilizzare guanti di protezione. Non consumare il gelato, in particolare i ghiaccioli o i cubetti di ghiaccio immediatamente, quando sono troppo freddi.

Pericolo di lesioni e di danni:

- il vapore caldo può provocare lesioni. Per lo sbrinamento non utilizzare apparecchi elettrici di pulizia con calore o a vapore, fiamme libere o spray per lo sbrinamento.
- Non rimuovere il ghiaccio con oggetti appuntiti.

Pericolo di schiacciamento

- Non inserire gli arti nell'ammortizzatore di chiusura. Durante la chiusura dello sportello si possono schiacciare le dita.

Rispettare le avvertenze specifiche riportate negli altri capitoli:

	PERICOLO	Segnala una situazione di pericolo immediato che in caso di mancato rispetto comporta come conseguenza la morte o gravi lesioni personali.
	AVVERTENZA	Segnala una situazione di pericolo che in caso di mancato rispetto potrebbe comportare come conseguenza la morte o gravi lesioni personali.
	ATTENZIONE	Segnala una situazione di pericolo che in caso di mancato rispetto potrebbe comportare come conseguenza lesioni personali di lieve o media gravità.
	ATTENZIONE	Segnala una situazione di pericolo che in caso di mancato rispetto potrebbe comportare come conseguenza danni materiali.
	Nota	Segnala indicazioni e consigli utili.

3 Elementi di comando e di visualizzazione

3.1 Elementi di comando e di controllo

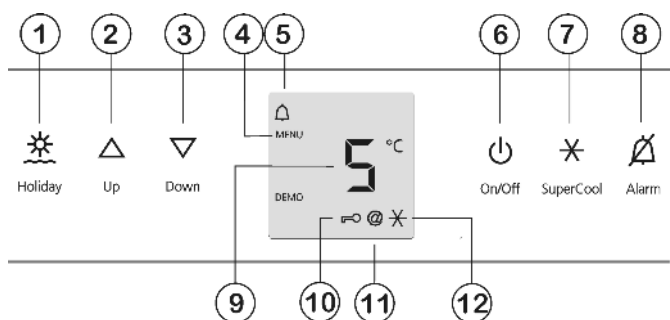


Fig. 3

- | | |
|-------------------------------|--------------------------------|
| (1) Tasto Holiday | (7) Tasto SuperCool |
| (2) Tasto di regolazione Up | (8) Tasto di allarme |
| (3) Tasto di regolazione Down | (9) Display della temperatura |
| (4) Simbolo Menu | (10) Simbolo Sicurezza bambini |
| (5) Simbolo Allarme | (11) Simbolo HomeDialog |
| (6) Tasto On/Off | (12) Simbolo SuperCool |

3.2 Display della temperatura

In funzionamento normale indica:

- la temperatura impostata del frigorifero

Le seguenti indicazioni segnalano un guasto. Cause possibili e misure per eliminare il guasto: (vedere Guasti).

- F0 fino a F9

4 Avviamento

4.1 Trasporto dell'apparecchio



ATTENZIONE

Pericolo di lesioni e di danni a causa di un trasporto errato!

- ▶ Trasportare l'apparecchio imballato.
- ▶ Trasportare l'apparecchio in posizione verticale.
- ▶ Non installare l'apparecchio in posizione stand-alone.

4.2 Installazione dell'apparecchio



AVVERTENZA

Pericolo di incendio a causa dell'umidità!

Se gli elementi sotto corrente o il cavo di allacciamento alla rete si bagnano, si può verificare un cortocircuito.

- ▶ L'apparecchio è progettato per l'utilizzo in ambienti chiusi. Non utilizzare l'apparecchio all'aperto o in ambienti umidi e caratterizzati da spruzzi d'acqua.



AVVERTENZA

Pericolo di incendio per cortocircuito!

Se il connettore/cavo di rete dell'apparecchio o di un altro apparecchio e il retro dell'apparecchio vengono a contatto, il connettore/cavo di rete di rete possono essere danneggiati dalle vibrazioni dell'apparecchio al punto che si può verificare un cortocircuito.

- ▶ Installare l'apparecchio in modo da evitare il contatto con il connettore o con il cavo di rete.
- ▶ Nelle prese posizionate nella zona posteriore dell'apparecchio non collegare l'apparecchio né altri apparecchi.



AVVERTENZA

Pericolo di incendio a causa del refrigerante!

Il refrigerante contenuto R 600a è ecologico, ma infiammabile. Il refrigerante che schizza fuori può incendiarsi.

- ▶ Non danneggiare i condotti del circuito refrigerante.



AVVERTENZA

Pericolo di incendio e di danneggiamento!

▶ Non appoggiare apparecchi, ad. es. microonde, tostapane, ecc. sull'apparecchio!



AVVERTENZA

Pericolo di incendio e di danni a causa dei fori di ventilazione ostruiti!

▶ Tenere sempre liberi i fori di ventilazione. Assicurare sempre una buona ventilazione.

- In caso di danni all'apparecchio, rivolgersi immediatamente al fornitore - prima della sua installazione.
- Il pavimento del luogo d'installazione deve essere piano e livellato
- Non installare l'apparecchio in luogo esposto alle radiazioni solari dirette, accanto a una cucina, calorifero e simili fonti di calore.
- Installare l'apparecchio con il retro sempre contro una parete.
- L'apparecchio deve essere spinto solo se non carico.
- Non installare l'apparecchio da soli.

Avviamento

- ❑ Maggiore è la quantità di refrigerante R 600a nell'apparecchio, tanto più grande deve essere il locale in cui va installato l'apparecchio. In locali troppo piccoli in caso di perdite può formarsi una miscela infiammabile di aria e gas. Secondo la norma EN 378 per ogni 11 g di refrigerante R 600a occorre almeno 1 m³ di spazio nel locale d'installazione. La quantità di refrigerante è riportata sulla targhetta all'interno dell'apparecchio.
- ▶ Staccare il cavo di alimentazione dal lato posteriore dell'apparecchio. Rimuovere anche il reggicavo per evitare rumori dovuti alle vibrazioni!
- ▶ Staccare le pellicole protettive dal lato esterno dell'involucro.

ATTENZIONE

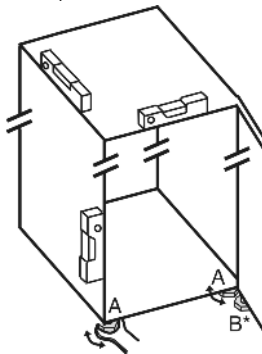
Le porte d'acciaio inossidabile sono trattate con pregiato rivestimento superficiale e non devono essere trattate con il detergente in dotazione.

Altrimenti il rivestimento superficiale può subire dei danni.



- ▶ Strofinare le **superfici rivestite delle porte** esclusivamente con un panno morbido e pulito.
- ▶ Applicare uniformemente un prodotto per acciaio nel senso di levigatura dell'acciaio solo sulle **pareti laterali in acciaio inossidabile**. Questo semplifica la pulizia successiva.
- ▶ **Pulire le pareti laterali verniciate** solo con un panno morbido e pulito.

- ▶ Rimuovere tutti gli elementi di protezione durante il trasporto.
- ▶ Smaltimento dell'imballaggio (vedere 4.5).
- ▶ Mettere stabilmente in piano l'apparecchio agendo sui piedini di regolazione (A) con la chiave fissa fornita in dotazione e con l'ausilio di una livella.
- ▶ Successivamente fissare la porta: Svitare il piedino di regolazione nel blocco di supporto (B), finché poggia sul pavimento, quindi girare ancora di 90°.



Se si monta un apparecchio Side-by-Side (S...) insieme ad un secondo apparecchio (come combinazione SBS):

- ▶ rispettare le istruzioni per il montaggio della combinazione Side-by-Side. (Sacchetto accessori del congelatore SBS o dell'apparecchio con vano congelatore)

Nota

- ▶ Pulire l'apparecchio (vedere 6.1).

Se l'apparecchio è installato in ambiente umido, sul lato esterno dell'apparecchio può formarsi della condensa.

- ▶ Assicurare sempre un buon afflusso e deflusso dell'aria nel luogo d'installazione.

4.3 Cambio della battuta della porta

Se necessario è possibile cambiare la battuta:

ATTENZIONE

Gli apparecchi Side-by-Side possono danneggiarsi per via della condensa!

Se si monta un apparecchio Side-by-Side (S...) insieme ad un secondo apparecchio (come combinazione SBS) deve rimanere l'incernieratura impostata in fabbrica.

- ▶ Non modificare l'incernieratura.

Verificare che siano a portata di mano i seguenti attrezzi:

- ❑ Torx® 25

- ❑ Torx® 15
- ❑ Cacciavite
- ❑ event. cacciavite a batteria
- ❑ event. una seconda persona per il montaggio
- ❑ Chiave a brugola SW2

4.3.1 Smontaggio dell'unità dell'ammortizzatore di chiusura

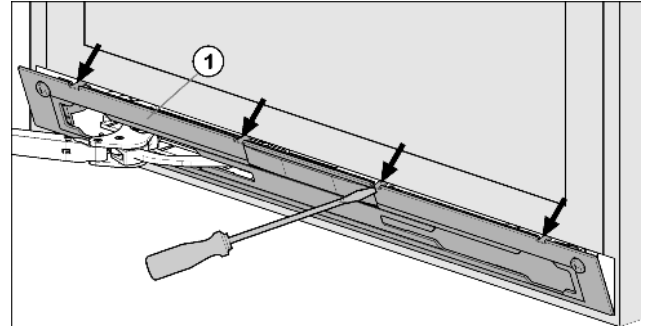


Fig. 4

- ▶ Aprire la porta.

ATTENZIONE

Pericolo di danni!

Se la guarnizione della porta è danneggiata, è possibile che la porta non chiuda correttamente e che il raffreddamento non sia sufficiente.

- ▶ Non danneggiare la guarnizione della porta con il cacciavite!

- ▶ Staccare il pannello Fig. 4 (1) con un cacciavite ad intaglio e rimuoverlo.
- ▷ Il pannello è attaccato sopra la staffa ammortizzatrice.

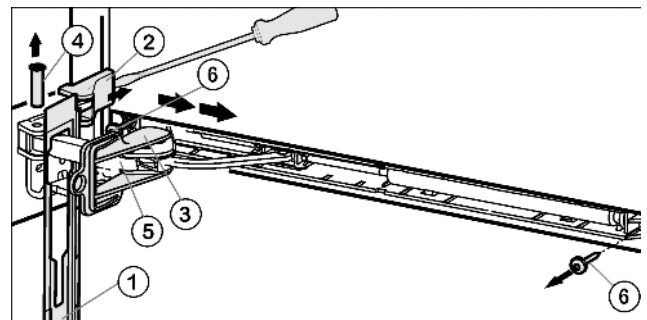


Fig. 5

- ▶ Spingere in avanti il pannello sopra la staffa ammortizzatrice Fig. 5 (5) in direzione dell'apparecchio.
- ▶ Innestare la protezione Fig. 5 (3) nell'asola.
- ▷ La protezione impedisce allo snodo di chiudersi a scatto.
- ▶ Sollevare la copertura Fig. 5 (2) con il cacciavite dal lato esterno e toglierla tirando verso l'esterno.
- ▶ Con l'aiuto di una seconda persona ribaltare l'apparecchio all'indietro.
- ▶ Spingere fuori dal basso il perno Fig. 5 (4).
- ▶ Spingere la staffa ammortizzatrice verso la porta Fig. 5 (5).
- ▶ Togliere il pannello Fig. 5 (1).
- ▶ Svitare l'intera unità dell'ammortizzatore di chiusura (2 x Torx® 15) Fig. 5 (6).
- ▶ Estrarre un po' l'unità dell'ammortizzatore di chiusura, spingere verso il lato maniglia e ruotare verso l'esterno.
- ▶ Mettere da parte l'unità dell'ammortizzatore di chiusura.

4.3.2 Togliere la porta

Nota

- ▶ Togliere tutti gli alimenti dai balconcini prima di rimuovere la porta, per evitare che cadano.

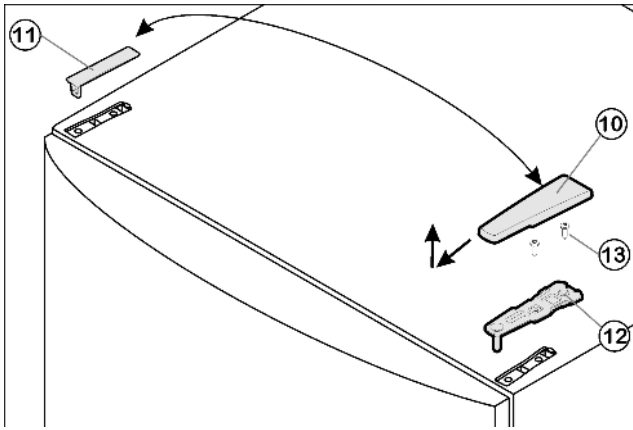


Fig. 6

- ▶ Chiudere la porta.
- ▶ Estrarre la copertura Fig. 6 (10) tirandola in avanti e verso l'alto.
- ▶ Staccare la copertura Fig. 6 (11).



ATTENZIONE

Pericolo di lesioni in caso di ribaltamento della porta!

- ▶ Fissare in modo sicuro la porta.
- ▶ Chiudere con cura la porta.
- ▶ Svitare (2 x Torx® 25) Fig. 6 (13) il blocco di supporto superiore Fig. 6 (12) ed estrarre tirando verso l'alto.
- ▶ Togliere la porta sollevandola e sistemarla da parte.

4.3.3 Spostamento degli elementi di supporto

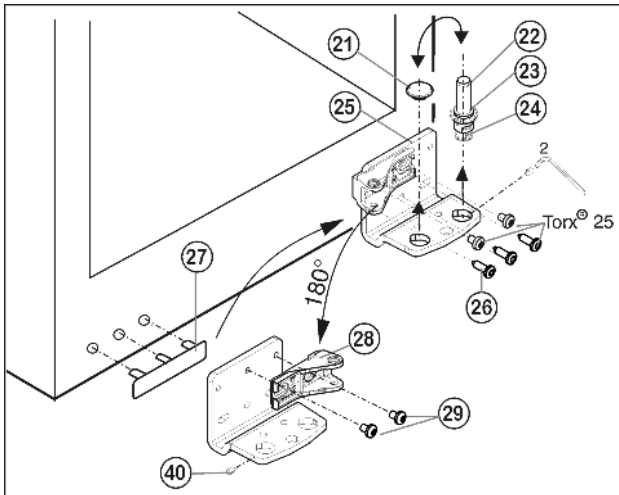


Fig. 7

- ▶ Svitare di circa 1 giro la vite di fermo Fig. 7 (40) con la chiave a brugola in dotazione.
- ▶ Togliere completamente il perno di supporto Fig. 7 (22) con lo spessore Fig. 7 (23) e il piedino di regolazione Fig. 7 (24), estrarre tirando verso l'alto.
- ▶ Togliere il tappo Fig. 7 (21).
- ▶ Smontare il blocco di supporto Fig. 7 (25).
- ▶ Svitare completamente la vite di arresto Fig. 7 (40) e avvitarla sul lato opposto nel blocco di supporto, finché non è a filo con il blocco di supporto.
- ▶ Svitare l'elemento di supporto Fig. 7 (28) e fissarlo di nuovo internamente ruotato di 180°.
- ▶ Inserire nuovamente il tappo Fig. 7 (21) nell'altro foro.
- ▶ Staccare la copertura lato maniglia Fig. 7 (27) facendo attenzione e spostarla sul lato opposto.
- ▶ Fissare nuovamente il blocco di supporto Fig. 7 (25) sul nuovo lato cerniere, eventualmente servendosi di un avvitatore a batteria a 4 Nm.

- ▶ Inserire nuovamente il perno di supporto Fig. 7 (22), con lo spessore e il piedino di regolazione.
- ▶ Serrare la vite di fermo Fig. 7 (40).

4.3.4 Spostamento della maniglia

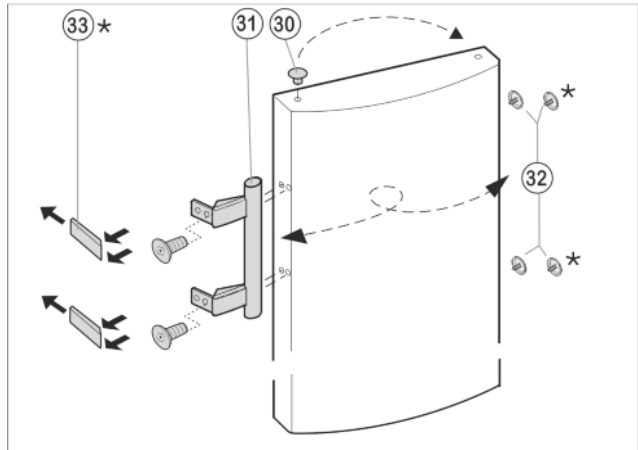


Fig. 8

- ▶ Estrarre il tappo Fig. 8 (30) dall'alloggiamento del supporto della porta e spostare.
- ▶ Smontare la maniglia della porta Fig. 8 (31), il tappo Fig. 8 (32) e le piastre di spinta* Fig. 8 (33) e spostare sul lato opposto.
- ▶ Nel montaggio delle piastre di spinta sul lato opposto assicurarsi che si innestino correttamente.*

4.3.5 Montaggio della porta

- ▶ Appoggiare la porta dall'alto sul perno di supporto in basso Fig. 7 (22).
- ▶ Chiudere la porta.
- ▶ Inserire il blocco di supporto superiore Fig. 6 (12) sul nuovo lato della cerniera nella porta.
- ▶ Serrare il blocco di supporto superiore Fig. 6 (12) **fermamente (a 4 Nm)** (2 x Torx® 25) Fig. 6 (13). Eventualmente praticare fori a vite o utilizzare un avvitatore a batteria.
- ▶ Innestare la copertura Fig. 6 (10) e la copertura Fig. 6 (11) rispettivamente sul lato opposto.

4.3.6 Montare l'unità dell'ammortizzatore di chiusura

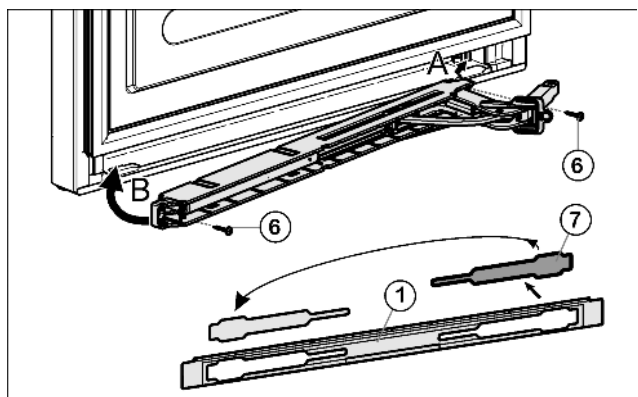


Fig. 9

- ▶ Staccare la copertura Fig. 9 (7) dal pannello Fig. 9 (1) e inserirlo di nuovo sull'altro lato.
- ▶ Agganciare l'unità dell'ammortizzatore di chiusura con lo snodo rivolto verso il lato cerniera (A) e orientare verso l'interno (B).
- ▶ I fori a vite a sinistra e a destra devono sovrapporsi esattamente.
- ▶ Avvitare l'unità dell'ammortizzatore di chiusura (2 x Torx® 15) Fig. 9 (6).

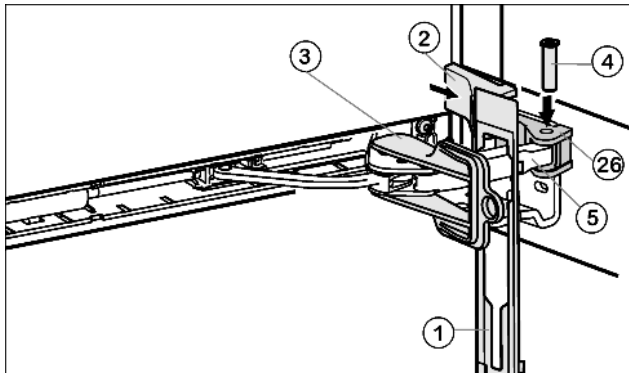


Fig. 10

- ▶ Attaccare il pannello Fig. 10 (1) sulla staffa dell'ammortizzatore, in modo che i ganci di fermo puntino in avanti e verso il lato anteriore dell'apparecchio.
- ▶ Tirare la staffa dell'ammortizzatore Fig. 10 (5) verso l'elemento di supporto Fig. 10 (26) e reinserire dall'alto il perno Fig. 10 (4), in modo che il quadrato alloggi nell'incavo.
- ▶ Applicare la copertura Fig. 10 (2) e innestare.
- ▷ Verificare che la copertura sia correttamente in sede per consentire una perfetta chiusura della porta e il fissaggio del perno.
- ▶ Togliere la protezione Fig. 10 (3) torcendo.
- ▶ Inserire il pannello Fig. 10 (1) nella porta.
- ▶ Chiudere la porta.

4.3.7 Allineare la porta

- ▶ Se necessario, allineare la porta sopra le due asole nel blocco di supporto in basso Fig. 7 (25) a filo con l'involucro dell'apparecchio. Svitare la vite centrale.



AVVERTENZA

Pericolo di lesioni a causa della caduta della porta! Se gli elementi di supporto non sono avvitati abbastanza fermamente, la porta può staccarsi. Questo può provocare lesioni gravi. È possibile che la porta non si chiuda, così che l'apparecchio non raffreddi correttamente.

- ▶ Avvitare saldamente i blocchi di supporto a 4 Nm.
- ▶ Controllare tutte le viti ed eventualmente serrare.

4.4 Installazione ad incasso

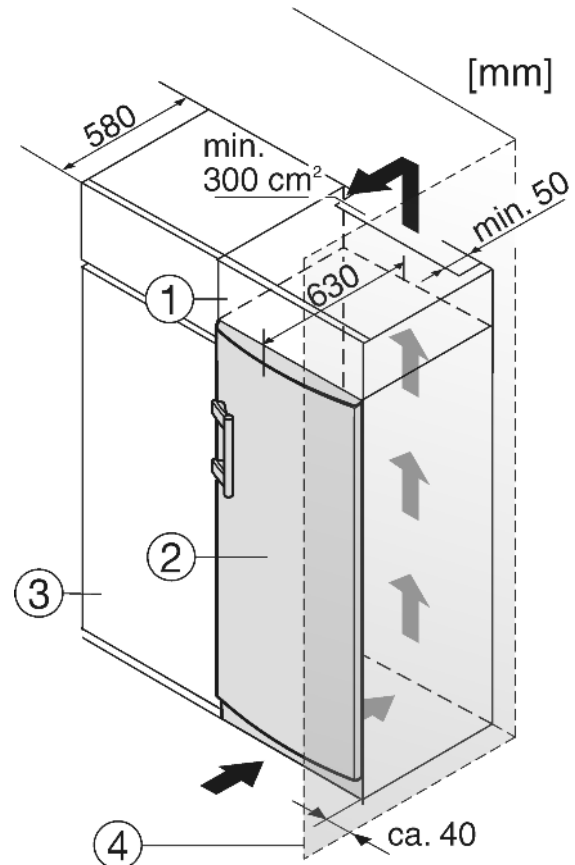


Fig. 11

- (1) Mobile da appoggio
- (2) Apparecchio
- (3) Mobile da cucina
- (4) Parete

L'apparecchio può essere incassato nell'arredamento per la cucina. Per adattare l'apparecchio Fig. 11 (2) all'altezza della cucina componibile, è possibile applicare sopra l'apparecchio un adeguato mobile da appoggio Fig. 11 (1).

Nell'incasso con mobili da cucina (profondità max. 580 mm) l'apparecchio può essere installato direttamente accanto al mobile da cucina Fig. 11 (3). La porta dell'apparecchio sporge di lato 34 mm e al centro dell'apparecchio 50 mm rispetto alla parte anteriore del mobile da cucina. Questo consente una perfetta apertura e chiusura.

Requisiti per la ventilazione:

- Sul retro del mobile da appoggio deve essere presente un vano di uscita dell'aria della profondità minima di 50 mm sull'intera larghezza del mobile da appoggio.
- Quanto maggiore è la sezione di aerazione, tanto maggiore è il risparmio d'energia dell'apparecchio.

Se l'apparecchio con cerniere viene installato accanto ad una parete Fig. 11 (4), la distanza minima fra l'apparecchio e la parete deve essere almeno di 40 mm, che corrisponde alla sporgenza della maniglia con la porta aperta.

4.5 Smaltimento dell'imballaggio



AVVERTENZA

Pericolo di soffocamento a causa del materiale d'imballaggio e di film!

- ▶ Non lasciare giocare i bambini con il materiale d'imballaggio.

L'imballaggio è realizzato con materiali riutilizzabili:

- Cartone ondulato/cartone
- Pezzi di schiuma di polistirolo



- Film e buste di polietilene
- Reggette in polipropilene
- Telaio di legno inchiodato con disco in polietilene*
- ▶ Conferire il materiale di imballaggio presso un centro di raccolta autorizzato.

4.6 Collegamento elettrico

ATTENZIONE

Pericolo di danni per l'elettronica!

- ▶ Non utilizzare inverter per impianti ad isola (conversione di corrente continua in corrente alternata o corrente trifase) o connettori a risparmio energetico.



AVVERTENZA

Pericolo di incendio e di surriscaldamento!

- ▶ Non utilizzare cavi prolunga o attacchi multipli.

Tipo di corrente (corrente alternata) e tensione del luogo d'installazione devono corrispondere ai dati riportati sulla targhetta identificativa (vedere Panoramica dell'apparecchio).

La presa deve essere collegata a terra come previsto dalla norma e protetta elettricamente. La corrente d'intervento del fusibile deve essere compresa fra 10 A e 16 A.

La presa deve essere facilmente accessibile in modo da poter staccare facilmente l'apparecchio dall'alimentazione elettrica in caso di emergenze. Non deve trovarsi nella zona posteriore dell'apparecchio.

- ▶ Controllare il collegamento elettrico.
- ▶ Inserire la spina nella presa di rete.



4.7 Accendere l'apparecchio



- ▶ Premere il tasto On/Off Fig. 3 (6).
- ▷ Il display visualizza la temperatura corrente.
- ▷ L'illuminazione interna è accesa quando la porta è aperta.
- ▷ Se nel display è visualizzato "DEMO", è attivata la modalità DEMO. Rivolgersi al servizio di assistenza.

5 Uso

5.1 Luminosità del display della temperatura

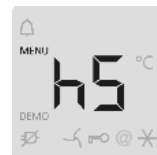
È possibile regolare la luminosità del display della temperatura in base alle condizioni di luce nel locale d'installazione.

5.1.1 Regolazione della luminosità

La luminosità può essere regolata a valori compresi tra **h0** (illuminazione assente) e **h5** (luminosità massima).

- ▶ Attivazione del modo regolazione: premere il tasto SuperCool Fig. 3 (7) per ca. 5 s.
- ▷ Nel display viene visualizzato **c**.
- ▷ Il simbolo Menu Fig. 3 (4) lampeggia.
- ▶ Con il tasto di regolazione Up Fig. 3 (2) e con il tasto di regolazione Down Fig. 3 (3) selezione **h**.
- ▶ Confermare: premere brevemente il tasto SuperCool Fig. 3 (7).

- ▶ Regolazione del display più chiaro: premere il tasto di regolazione Up Fig. 3 (2).
- ▶ Regolazione del display più scuro: premere il tasto di regolazione Down Fig. 3 (3).
- ▶ Confermare: premere il tasto SuperCool Fig. 3 (7).
- ▷ La luminosità è regolata al nuovo valore.
- ▶ Disattivazione del modo regolazione: premere il tasto On/Off Fig. 3 (6).



- o-
- ▶ Attendere 5 min.
- ▷ Nel display della temperatura viene visualizzata nuovamente la temperatura.

5.2 Sicurezza bambini

La sicurezza bambini assicura che i bambini giocando non spengano inavvertitamente l'apparecchio.



5.2.1 Regolazione della sicurezza bambini

- ▶ Attivazione del modo regolazione: Premere il tasto SuperCool Fig. 3 (7) per ca. 5 sec..
- ▷ Nel display viene visualizzato **c**.
- ▷ Il simbolo Menu Fig. 3 (4) si illumina.
- ▶ Premere brevemente il tasto SuperCool Fig. 3 (7) per confermare.
- Se nel display viene visualizzato **c!**
- ▶ Per inserire la sicurezza bambini premere brevemente il tasto SuperCool Fig. 3 (7).



- ▷ Il simbolo Sicurezza bambini Fig. 3 (10) si illumina. Nel display lampeggia **c**.
- Se nel display viene visualizzato **c0**:
- ▶ Per disinserire la sicurezza bambini premere brevemente il tasto SuperCool Fig. 3 (7).
- ▷ Il simbolo Sicurezza bambini Fig. 3 (10) si spegne. Nel display lampeggia **c**.
- ▶ Disattivazione del modo regolazione: premere il tasto On/Off Fig. 3 (6).

- o-
- ▶ Attendere 5 min.
- ▷ Nel display della temperatura viene visualizzata nuovamente la temperatura.

5.3 Allarme porta

Se la porta rimane aperta per più di 60 secondi, viene emesso un allarme acustico.

L'allarme acustico si spegne automaticamente quando la porta viene chiusa.



5.3.1 Disattivazione dell'allarme porta

Con la porta aperta l'allarme acustico può essere disattivato. L'allarme acustico è disattivato finché la porta è aperta.

- ▶ Premere il tasto Allarme Fig. 3 (8).
- ▷ L'allarme porta si spegne.

5.4 Vano frigorifero

La circolazione naturale dell'aria nel vano frigorifero consente di creare zone a temperature differenti. La zona più fredda è situata immediatamente sopra il separatore verso il vano BioFreshPlus contro la parete posteriore. La zona superiore anteriore e la porta sono le zone più calde.

5.4.1 Refrigerazione degli alimenti

Nota

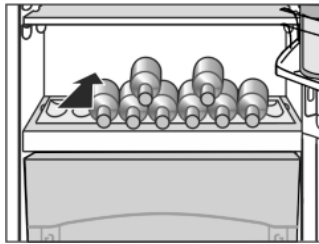
Il consumo energetico aumenta e la potenza frigorifera si riduce, se la ventilazione non è sufficiente.

► Tenere sempre libere le fessure per l'aria del ventilatore.

- Nella zona superiore e nella porta conservare divisi burro e conserve (vedere Panoramica dell'apparecchio)
- Per confezionare gli alimenti utilizzare contenitori di plastica, metallo, alluminio o vetro riutilizzabili e le pellicole.
- Gli alimenti che assorbono o cedono facilmente odori o sapori, come pure i liquidi devono essere conservati sempre in contenitori chiusi o coperti.
- Per non ridurre la durata di conservazione, confezionare o separare sempre gli alimenti che rilasciano in gran quantità gas etilene e sensibili, come frutta, verdura, insalata; ad es. non conservare pomodori assieme a kiwi o cavolo.
- utilizzare la superficie anteriore del fondo del vano frigorifero solo per appoggiare brevemente gli alimenti, p. es. nel riorganizzare o riordinare gli alimenti. Non lasciare però il prodotto in verticale, perché può essere spinto verso il retro o rovesciato nel chiudere la porta.
- Non stipare troppo gli alimenti, per consentire all'aria di circolare correttamente.
- Fissare le bottiglie in modo che non possano rovesciarsi: Spostare il portabottiglie.

Sul fondo del vano frigorifero è possibile applicare a scelta la mensola portabottiglie o il ripiano di vetro:

- Utilizzo della mensola portabottiglie: per risparmiare spazio, conservare il ripiano di vetro sotto la mensola portabottiglie.
- Inserire le bottiglie con il fondo rivolto verso la parte posteriore. Se le bottiglie sporgono anteriormente dalla mensola portabottiglie:
- alzare di una posizione il balconcino inferiore.



5.4.2 Regolazione della temperatura

La temperatura dipende dai seguenti fattori:

- la frequenza di apertura dello sportello
- la temperatura ambiente del luogo di installazione
- il tipo, la temperatura e la quantità degli alimenti

La temperatura può essere regolata fra 9 °C e 3 °C, si raccomanda il valore di 5 °C.

- Regolazione della temperatura su valori più caldi: Premere il tasto di regolazione Up Fig. 3 (2).
- Regolazione della temperatura su valori più freddi: Premere il tasto di regolazione Down Fig. 3 (3).
- ▷ Quando si preme per la prima volta, nel display della temperatura viene visualizzato il valore attuale.
- Modificare la temperatura di 1 °C: premere brevemente il tasto.
- Modifica continua della temperatura: Tenere premuto il tasto.
- ▷ Durante la regolazione il valore viene visualizzato lampeggiante.
- ▷ Circa 5 secondi dopo aver premuto l'ultimo tasto, viene visualizzata la temperatura effettiva. La temperatura si regola lentamente sul nuovo valore.

5.4.3 SuperCool

La funzione SuperCool attiva la massima potenza di raffreddamento. Consente di raggiungere temperature di raffreddamento più basse. Utilizzare la



funzione SuperCool, per raffreddare rapidamente grandi quantità di alimenti.

La funzione SuperCool comporta un consumo di energia più elevato.

Raffreddamento con la funzione SuperCool

- Premere brevemente il tasto SuperCool Fig. 3 (7).
- ▷ Il simbolo SuperCool Fig. 3 (12) si illumina nel display.
- ▷ La temperatura di raffreddamento si abbassa al valore più basso. La funzione SuperCool è inserita.
- ▷ La funzione SuperCool si disinserisce automaticamente dopo 6 e 12 ore. L'apparecchio continua a funzionare nella modalità normale a risparmio energetico.

Disinserimento temporaneo di SuperCool

- Premere brevemente il tasto SuperCool Fig. 3 (7).
- ▷ Il simbolo SuperCool Fig. 3 (12) si spegne nel display.
- ▷ La funzione SuperCool è disinserita.

5.4.4 Programma vacanze

Il programma vacanze consente di risparmiare energia ed evita che si formi odore, quando la porta dell'apparecchio del vano frigorifero rimane chiuso per un periodo prolungato.



Attivazione del programma vacanze

- Togliere tutti gli alimenti dal vano frigorifero e BioFresh, altrimenti possono deteriorarsi.
- Premere brevemente il tasto Holiday Fig. 3 (1) per 3 sec. .



- ▷ Il programma vacanze è attivato. Sul display è visualizzato Ho.

Disattivazione del programma vacanze

- Premere brevemente il tasto Holiday Fig. 3 (1).
- ▷ Il programma vacanze è disattivato.
- ▷ Il display visualizza la temperatura corrente del frigorifero.

5.4.5 Ripiani

Spostamento o estrazione dei ripiani

I ripiani sono bloccati da arresti di estrazione in modo da non poter essere estratti involontariamente.

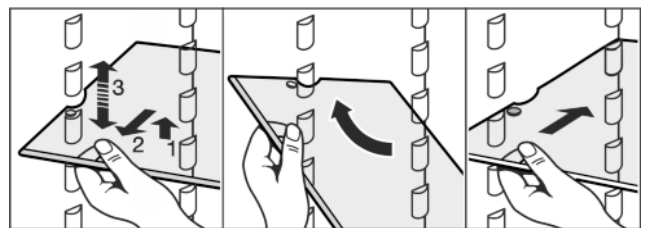
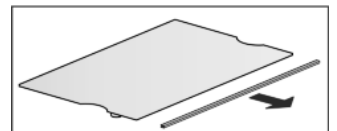


Fig. 12

- Sollevare il ripiano e tirarlo un po' in avanti.
- Regolare il ripiano in altezza spostando i fori lungo i supporti.
- Per estrarre completamente il ripiano, inclinarlo e tirarlo in avanti.
- Inserire di nuovo il ripiano all'altezza desiderata. I fermi devono essere rivolti verso il basso e devono appoggiare dietro la superficie di appoggio anteriore.

Smontaggio dei ripiani

- I ripiani possono essere smontati per la pulizia.



5.4.6 Utilizzo del ripiano divisibile

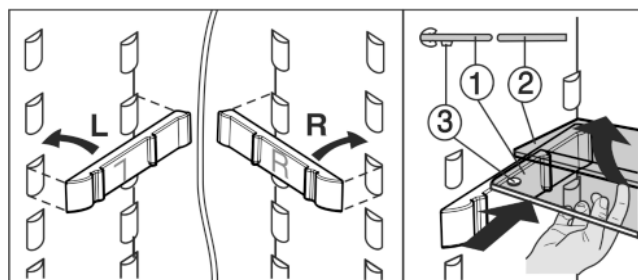


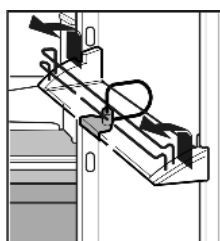
Fig. 13

- Inserire le guide fornite in dotazione, eventualmente rispettando il lato destro (R) e sinistro (L)!
- Il ripiano di vetro (1) con gli arresti di estrazione deve appoggiare anteriormente, così che gli arresti (3) siano rivolti verso il basso.

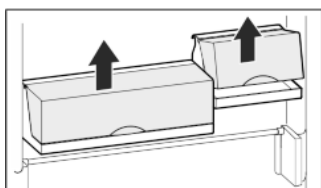
5.4.7 Balconcini

Spostamento dei balconcini

- Togliere i balconcini come in figura.



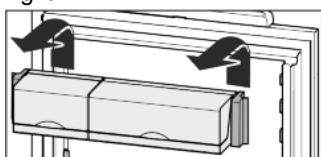
I balconcini possono essere estratti e posizionati assieme sul tavolo.



Presso il servizio di assistenza anziché un box largo e un box piccolo come dotazione speciale sono disponibili tre box piccoli.

È possibile utilizzare sia un solo box che entrambi. Se è necessario appoggiare bottiglie particolarmente alte, agganciare solo un box sopra la mensola portabottiglie.

- Per spostare i box: Togliere sollevandoli e sistemarli di nuovo nella posizione preferita.



Smontaggio dei balconcini

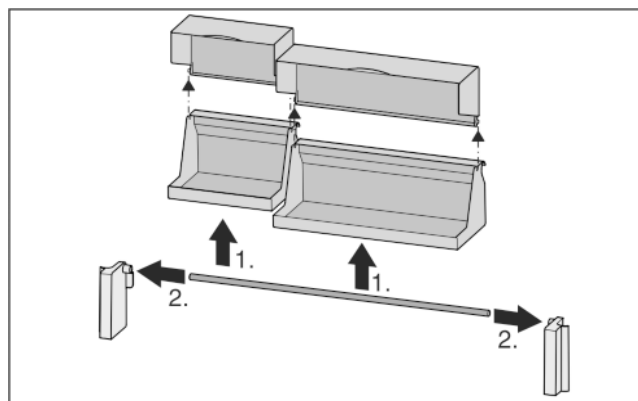
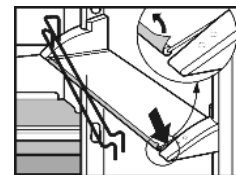


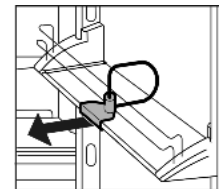
Fig. 14



- I balconcini possono essere smontati per la pulizia.

5.4.8 Asportazione del portabottiglie

- Afferrare il portabottiglie sempre sulla parte in plastica.



5.5 Vano BioFresh

Il vano BioFresh per alcuni alimenti freschi consente un tempo di conservazione addirittura triplo in condizioni di qualità costanti rispetto ai sistemi di raffreddamento tradizionali.

Per gli alimenti con l'indicazione della durata minima di conservazione vale sempre la data indicata sulla confezione.

5.5.1 HydroSafe

HydroSafe si adatta durante la regolazione creando umidità per la conservazione di insalata, verdura, frutta priva di confezione ma con un elevato grado di umidità. Con un cassetto ben pieno si crea un clima fresco di rugiada con un'umidità dell'aria max. 90 %. L'umidità dell'aria nel cassetto dipende dal tenore di umidità degli alimenti inseriti da raffreddare e dalla frequenza di apertura. È possibile regolare autonomamente l'umidità.

5.5.2 Vano BioFreshPlus (regolabile)

Il vano BioFreshPlus regolabile si adatta a seconda dell'impostazione per la conservazione di frutti di mare, frutta/verdura o frutti tropicali.

5.5.3 Conservazione degli alimenti

Nota

- Il vano BioFresh non è destinato a verdure sensibili al freddo come cetrioli, melanzane, pomodori semimaturi, zucchine e tutti i frutti tropicali sensibili al freddo.

- Conservare agrumi e frutti tropicali nel vano BioFreshPlus a +6 °C.
- Per evitare che gli alimenti si deteriorino a causa della trasmissione di germi: conservare in cassette separate alimenti di origine vegetale e animale non confezionati. Questo vale anche per diversi tipi di carne. Se, a causa della mancanza di spazio, gli alimenti devono essere conservati assieme:
 - confezionare gli alimenti.

5.5.4 Tempi di conservazione

Tempi di conservazione indicativi in presenza di una ridotta umidità dell'aria			
Burro	fino a	90	giorni
Formaggio duro	fino a	110	giorni
Latte	fino a	12	giorni
Salumi, affettato	fino a	9	giorni
Pollame	fino a	6	giorni

Tempi di conservazione indicativi in presenza di una ridotta umidità dell'aria			
Carne di maiale	fino a	7	giorni
Carne di manzo	fino a	7	giorni
Selvaggina	fino a	7	giorni

Nota

► Considerare che gli alimenti ricchi di proteine si deteriorano più velocemente. Vale a dire, Molluschi e crostacei si deteriorano più velocemente del pesce, il pesce più velocemente della carne.

Tempi di conservazione indicativi in presenza di un'elevata umidità dell'aria			
Verdura, insalata			
Carciofi	fino a	14	giorni
Sedano	fino a	28	giorni
Cavolfiore	fino a	21	giorni
Broccoli	fino a	13	giorni
Cicoria	fino a	27	giorni
Insalata di campo	fino a	19	giorni
Piselli	fino a	14	giorni
Cavolo riccio	fino a	14	giorni
Carote	fino a	80	giorni
Aglio	fino a	160	giorni
Cavolo rapa	fino a	55	giorni
Lattuga cappuccina	fino a	13	giorni
Erbe	fino a	13	giorni
Porro	fino a	29	giorni
Funghi	fino a	7	giorni
Ravanelli	fino a	10	giorni
Cavoletti di Bruxelles	fino a	20	giorni
Asparagi	fino a	18	giorni
Spinaci	fino a	13	giorni
Cavolo verza	fino a	20	giorni
Frutta			
Albicocche	fino a	13	giorni
Mele	fino a	80	giorni
Pere	fino a	55	giorni
More	fino a	3	giorni
Datteri	fino a	180	giorni
Fragole	fino a	7	giorni
Fichi	fino a	7	giorni
Mirtilli	fino a	9	giorni
Lamponi	fino a	3	giorni
Ribes	fino a	7	giorni
Ciliegie, dolci	fino a	14	giorni
Kiwi	fino a	80	giorni
Pesche	fino a	13	giorni

Tempi di conservazione indicativi in presenza di un'elevata umidità dell'aria			
Prugne	fino a	20	giorni
Mirtilli rossi	fino a	60	giorni
Rabarbaro	fino a	13	giorni
Uva spina	fino a	13	giorni
Uva	fino a	29	giorni

Tempi di conservazione indicativi supplementari nel vano BioFreshPlus				
Frutti di mare				
Gamberi	a -2 °C	fino a	4	giorni
Molluschi	a -2 °C	fino a	6	giorni
Sushi	a -2 °C	fino a	4	giorni
Frutti tropicali				
Papaya	a 6 °C	fino a	15	giorni
Fichi d'India	a 0 °C	fino a	20	giorni
Maracuja	a 6 °C	fino a	24	giorni
Limoni	a 6 °C	fino a	45	giorni
Limoncelli	a 6 °C	fino a	55	giorni

5.5.5 Regolare la temperatura per BioFresh-Plus

► La temperatura per il vano BioFreshPlus può essere impostata separatamente mediante il pannello comandi (vedere Panoramica dell'apparecchio).

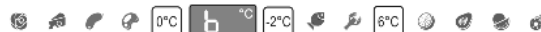


Fig. 15

- Impostazione per pesce e frutti di mare: Premere il tasto -2 °C.
- Impostazione come vano BioFresh normale: Premere il tasto 0 °C.
- Impostazione per frutti tropicali: Premere il tasto 6 °C.

5.5.6 Regolare la temperatura nel vano BioFresh

La temperatura viene regolata automaticamente. Con una temperatura nel vano frigorifero di 5 °C la temperatura nel vano BioFresh è compresa fra 0 °C e 3 °C.

La temperatura può essere impostata su valori leggermente inferiori o superiori. La temperatura è regolabile:

- Nel **vano BioFresh** da **b1** (temperatura più fredda) a **b9** (temperatura più calda).
- Nel **vano BioFreshPlus** da **u1** (temperatura più fredda) a **u9** (temperatura più calda).

Il valore preimpostato è **b5/u5**. Con i valori compresi fra **b1/u1** e **b4/u4** la temperatura può scendere al di sotto di 0 °C al punto che gli alimenti possono leggermente congelare.

Nota

Per gli istituti di controllo: Se nel vano frigorifero devono essere raggiunte temperature inferiori a 3 °C:

► Regolare la temperatura nel vano BioFresh su b1-b4.

► Attivazione del modo regolazione: premere il tasto Super-Cool Fig. 3 (7) per ca. 5 s.

- ▷ Il simbolo Menu Fig. 3 (4) si illumina. Nel display della temperatura viene visualizzato 5.
- ▶ Einstelltaste Up Fig. 3 (2) so oft drücken, bis in der Anzeige b/° blinkt.
- ▶ Confermare: premere brevemente il tasto SuperCool Fig. 3 (7).
- ▶ Regolazione della temperatura su valori più freddi: premere il tasto di regolazione Down Fig. 3 (3).
- ▶ Confermare: premere il tasto SuperCool Fig. 3 (7).
- ▷ La temperatura si regola lentamente sul nuovo valore.



- ▶ Disattivazione del modo regolazione: premere il tasto On/Off Fig. 3 (6).

-o-

- ▶ Attendere 5 min.

- ▷ Nel display della temperatura viene visualizzata nuovamente la temperatura.

5.5.7 Regolazione dell'umidità in HydroSafe

- ▶ Scarsa umidità dell'aria: spostare il rego-

latore a sinistra.



Elevata umidità dell'aria: spostare il regolatore a destra.



5.5.8 Cassetti

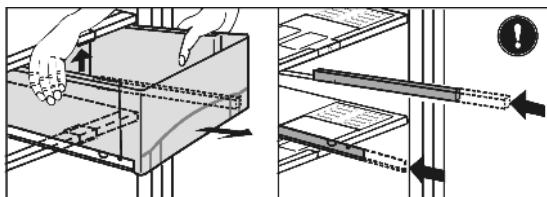


Fig. 16

- ▶ Estrarre il cassetto, sollevarlo dietro e rimuoverlo tirando in avanti.
- ▶ Inserire nuovamente le guide!

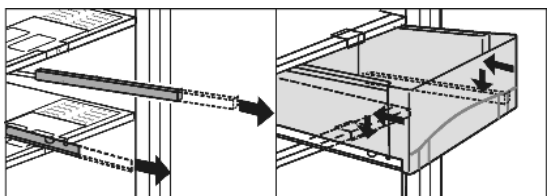


Fig. 17

- ▶ Estrarre le guide.
- ▶ Appoggiare il cassetto sulle guide e spingere fino ad avvertire l'innesto del cassetto.

5.5.9 Piastra di regolazione umidità

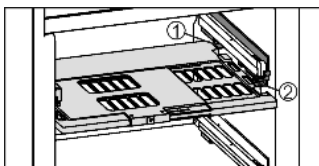


Fig. 18

- ▶ Rimozione della piastra di regolazione dell'umidità: con i cassetti estratti tirare in avanti la piastra facendo attenzione e toglierla abbassandola.
- ▶ Inserimento della piastra di regolazione dell'umidità: inserire le nervature del coperchio della piastra dal basso nel supporto inferiore Fig. 18 (1) e inserire anteriormente nel supporto Fig. 18 (2).

6 Manutenzione

6.1 Pulizia dell'apparecchio



AVVERTENZA

Pericolo di danni e di lesioni a causa del vapore caldo! Il vapore caldo può provocare ustioni e danneggiare le superfici.

- ▶ Non utilizzare pulitrici a vapore!

ATTENZIONE

Una pulizia sbagliata danneggia l'apparecchio!

- ▶ Non utilizzare i detersivi concentrati.
- ▶ Non utilizzare spugne abrasive o paglietta.
- ▶ Non utilizzare prodotti corrosivi, abrasivi, contenenti sabbia, cloruri, prodotti chimici o acidi.
- ▶ Non utilizzare solventi chimici.
- ▶ Non danneggiare o asportare la targhetta identificativa all'interno dell'apparecchio. È importante per il servizio di assistenza.
- ▶ Non strappare, piegare o danneggiare i cavi o altri componenti.
- ▶ Non far penetrare l'acqua di pulizia nella canaletta di scarico, nelle griglie di aerazione e nei componenti elettrici.
- ▶ Utilizzare panni morbidi ed un detersivo multiuso con un pH neutro.
- ▶ Per l'interno utilizzare solo detersivi e detersivi non pericolosi per gli alimenti.

- ▶ **Svuotare l'apparecchio.**

- ▶ **Estrarre la spina di rete.**



- ▶ Pulire le **superfici interne ed esterne di plastica** a mano con acqua tiepida e poco detersivo.

Non applicare il detersivo per acciaio inossidabile sulle superfici di vetro o plastica, in modo da non graffiarle. Punti inizialmente più scuri ed un colore più intenso della superficie d'acciaio sono normali.

ATTENZIONE

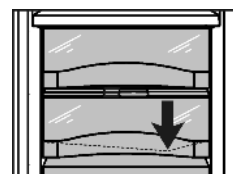
Le porte d'acciaio inossidabile sono trattate con pregiato rivestimento superficiale e non devono essere trattate con il detersivo in dotazione.

Altrimenti il rivestimento superficiale può subire dei danni.



- ▶ Strofinare le **superfici rivestite delle porte** esclusivamente con un panno morbido e pulito. In presenza di sporco ostinato utilizzare un po' d'acqua o del detersivo neutro. È possibile utilizzare anche un panno in microfibra.
- ▶ In presenza di sporco, pulire le **pareti laterali d'acciaio inossidabile** con un comune detersivo per acciaio inossidabile. Successivamente applicare uniformemente il prodotto per acciaio in dotazione nel senso di levigatura dell'acciaio.
- ▶ Asciugare le **pareti laterali verniciate** esclusivamente con un panno morbido e pulito. In presenza di sporco ostinato utilizzare un po' d'acqua o del detersivo neutro. È possibile utilizzare anche un panno in microfibra.

- ▶ Pulizia del **foro di scarico**: Eliminare i depositi con uno strumento sottile, ad es. un cotton fioc.



- ▶ La maggior parte delle **parti in dotazione** può essere smontata per la pulizia: vedere nel capitolo corrispondente.

Guasti

- ▶ Pulire a mano le **parti in dotazione** con acqua tiepida e poco detersivo.
- ▶ Pulire le **guide telescopiche** solo con un panno umido. Il grasso nelle guide di scorrimento serve a lubrificare e non deve essere rimosso.

Dopo la pulizia:

- ▶ Strofinare ed asciugare le parti in dotazione.
- ▶ Allacciare nuovamente l'apparecchio all'alimentazione elettrica ed accenderlo.
- ▶ Inserire nuovamente gli alimenti.

6.2 Servizio di assistenza

Controllare dapprima in base alla tabella dei guasti contenuta nel capitolo (vedere Guasti) se è possibile eliminare autonomamente il problema. Se non è possibile, rivolgersi al servizio di assistenza. L'indirizzo è riportato nell'elenco servizio assistenza allegato.



AVVERTENZA

Pericolo di lesioni a causa di riparazioni eseguite da personale non qualificato!

- ▶ Riparazioni e interventi sull'apparecchio e sul cavo di collegamento alla rete, non espressamente indicati nel (vedere Manutenzione), devono essere eseguiti solo dall'assistenza tecnica.

- ▶ Leggere la denominazione dell'apparecchio *Fig. 19 (1)*, il n° assistenza *Fig. 19 (2)* e il n° di serie *Fig. 19 (3)* sulla targhetta identificativa. La targhetta identificativa è situata all'interno dell'apparecchio, sul lato sinistro.

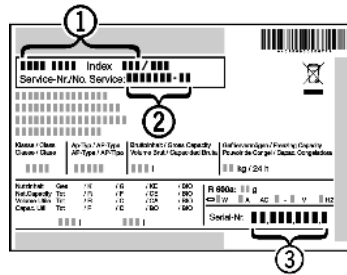


Fig. 19

- ▶ Informare il servizio di assistenza e comunicare il difetto, la denominazione dell'apparecchio *Fig. 19 (1)*, il n° assistenza *Fig. 19 (2)* e il n° di serie *Fig. 19 (3)*.
- ▷ Questi dati consentono di offrire un'assistenza rapida e mirata.
- ▶ Lasciare l'apparecchio chiuso fino a quando non arriva il tecnico dell'assistenza.
- ▷ Gli alimenti restano freschi più a lungo.
- ▶ Staccare la spina (senza tirare il cavo di alimentazione) o disinserire il fusibile.

7 Guasti

L'apparecchio è progettato e realizzato in modo da garantire un funzionamento sicuro e una lunga durata. Se però durante il funzionamento dovesse verificarsi un guasto, verificare se il guasto è riconducibile ad un errore di comando. In tal caso anche durante il periodo di validità della garanzia devono essere conteggiati i costi derivanti. I guasti indicati di seguito possono essere risolti autonomamente:

L'apparecchio non funziona.

- L'apparecchio non è acceso.
- ▶ Accendere l'apparecchio.
- La spina di rete non si infila correttamente nella presa.
- ▶ Controllare la spina di rete.
- Il fusibile della presa non funziona bene.
- ▶ Controllare il fusibile.

Il compressore funziona a lungo.

- Il compressore si attiva ad un basso numero di giri in caso di una modesta richiesta di raffreddamento. Sebbene aumenti il tempo di funzionamento, si risparmia energia.
- ▶ Questo è normale nei modelli a risparmio energetico.
- La funzione SuperCool è inserita.
- ▶ Per raffreddare rapidamente gli alimenti, il compressore funziona più a lungo. Questo è normale.

Un LED posto dietro in basso nell'apparecchio (nel compressore) lampeggia regolarmente ogni 15 secondi*.

- L'inverter è dotato di un LED per la diagnosi errori.
- ▶ Il lampeggio è normale.

Rumorosità eccessiva.

- I compressori a velocità regolata* a causa dei diversi livelli di velocità possono provocare rumori di funzionamento diversi.
- ▶ Il rumore è normale.

Si avverte un gorgoglio e uno scroscio.

- Questo rumore è prodotto dal refrigerante, che scorre nel relativo circuito.
- ▶ Il rumore è normale.

Un lieve clic

- Il rumore si avverte ogni volta che il gruppo refrigerante (il motore) si inserisce e disinserisce automaticamente.
- ▶ Il rumore è normale.

Un ronzio. È più rumoroso per un breve periodo di tempo, quando si inserisce il gruppo refrigerante (il motore).

- Con la funzione SuperCool inserita, con alimenti freschi appena inseriti o dopo un'apertura prolungata della porta, la potenza di raffreddamento aumenta automaticamente.
- ▶ Il rumore è normale.
- La temperatura ambiente è troppo elevata.
- ▶ Soluzione: (vedere 1.2)

Un basso ronzio

- Il rumore è dovuto al flusso d'aria del ventilatore.
- ▶ Il rumore è normale.

Rumore di vibrazione

- L'apparecchio non è fisso sulla base. In questo modo il frigorifero in funzione provoca vibrazioni agli oggetti e ai mobili adiacenti.
- ▶ Allineare l'apparecchio agendo sui piedini di regolazione.
- ▶ Allontanare bottiglie e recipienti.

Un rumore di scorrimento nell'ammortizzatore di chiusura.

- Il rumore è dovuto all'apertura e alla chiusura della porta.
- ▶ Il rumore è normale.

Nel display della temperatura è visualizzato: F0 fino a F9

- È presente un errore.
- ▶ Rivolgersi al servizio di assistenza (vedere Manutenzione).

Nel display della temperatura si illumina DEMO.

- È attivata la modalità DEMO.
- ▶ Rivolgersi al servizio di assistenza (vedere Manutenzione).

L'apparecchio è caldo sulle superfici esterne*.

- Il calore del circuito del refrigerante viene utilizzato per evitare la formazione di acqua di condensa.
- ▶ Questo è normale.

La temperatura non è sufficientemente fredda.

- La porta dell'apparecchio non è chiusa correttamente.
- ▶ Chiudere la porta dell'apparecchio.
- La ventilazione non è sufficiente.
- ▶ Liberare la griglia di ventilazione.
- La temperatura ambiente è troppo elevata.
- ▶ Soluzione: (vedere 1.2).
- L'apparecchio è stato aperto troppo spesso o troppo a lungo.

- ▶ Attendere se la temperatura richiesta si regola di nuovo da sola. In caso contrario, rivolgersi al servizio di assistenza (vedere Manutenzione).
- La temperatura è regolata in modo errato.
- ▶ Regolare la temperatura su valori più freddi e controllare dopo 24 ore.
- L'apparecchio è troppo vicino ad una sorgente di calore (cucina, calorifero ecc.).
- ▶ Cambiare l'ubicazione dell'apparecchio o della sorgente di calore.

L'illuminazione interna non funziona.

- L'apparecchio non è acceso.
- ▶ Accendere l'apparecchio.
- La porta è rimasta aperta per più di 15 min.
- ▶ L'illuminazione interna si spegne automaticamente con la porta aperta dopo circa 15 min.
- L'illuminazione a LED è guasta o la copertura danneggiata:



AVVERTENZA

Pericolo di lesioni a causa di scossa elettrica!
Sotto il coperchio si trovano elementi sotto corrente.

- ▶ Far sostituire o riparare l'illuminazione interna a LED solo dal servizio di assistenza o da personale tecnico qualificato.



AVVERTENZA

Pericolo di lesioni dovute alla luce a LED!
L'intensità luminosa dell'illuminazione a LED corrisponde alla classe laser 1/1M.

Se la copertura non funziona:

- ▶ non guardare direttamente la luce da vicino utilizzando lenti ottiche. In caso contrario, gli occhi possono ferirsi.

8 Messa fuori servizio

8.1 Spegnimento dell'apparecchio

- ▶ Premere il tasto On/Off Fig. 3 (6) per ca. 2 secondi.
- ▷ Il display della temperatura è spento.
- ▷ Se non è possibile spegnere l'apparecchio, la sicurezza bambini è attiva (vedere 5.2).



8.2 Messa fuori servizio

- ▶ Svuotare l'apparecchio.
- ▶ Estrarre la spina di rete.
- ▶ Pulire l'apparecchio (vedere 6.1).



- ▶ Lasciare aperta la porta per evitare la formazione di cattivi odori.

9 Smaltimento dell'apparecchio

L'apparecchio contiene ancora materiali preziosi e deve essere smaltito in un centro diverso dalla raccolta indifferenziata dei rifiuti urbani. Gli apparecchi fuori uso devono essere smaltiti a regola d'arte in conformità alle norme e leggi locali.



Non danneggiare il circuito refrigerante dell'apparecchio fuori uso durante il trasporto per evitare che il refrigerante in esso contenuto (dati riportati sulla targhetta identificativa) e l'olio possano fuoriuscire senza controllo.

- ▶ Mettere fuori uso l'apparecchio.

