

Y39- Y39S

CONTROLLORE ELETTRONICO DIGITALE PER UNITA' REFRIGERANTI



ISTRUZIONI PER L'USO

Vr. 02 (ITA) - 04/12 - cod.: ISTR-MY39-ITA02

ASCONECNOLOGIC S.r.l.

VIA INDIPENDENZA 56

27029 VIGEVANO (PV) ITALY

TEL.: +39 0381 69871

FAX: +39 0381 698730

<http://www.ascontecnologic.com>

e-mail: info@ascontecnologic.com

PREMESSA



Nel presente manuale sono contenute le informazioni necessarie ad una corretta installazione e le istruzioni per l'utilizzo e la manutenzione del prodotto, si raccomanda pertanto di leggerlo attentamente e di conservarlo.

La presente pubblicazione è di esclusiva proprietà della ASCONECNOLOGIC la quale pone il divieto assoluto di riproduzione e divulgazione, anche parziale, se non espressamente autorizzata.

La ASCONECNOLOGIC si riserva di apportare modifiche estetiche e funzionali in qualsiasi momento e senza alcun preavviso.

Qualora un guasto o un malfunzionamento dell'apparecchio possa creare situazioni pericolose o dannose per persone, cose o animali si ricorda che l'impianto deve essere predisposto con dispositivi aggiuntivi atti a garantire la sicurezza.

La ASCONECNOLOGIC ed i suoi legali rappresentanti non si ritengono in alcun modo responsabili per eventuali danni a persone, cose o animali derivanti da manomissioni, uso improprio, errato o comunque non conforme alle caratteristiche dello strumento.

INDICE

- 1 DESCRIZIONE STRUMENTO
- 1.1 DESCRIZIONE GENERALE
- 1.2 DESCRIZIONE PANNELLO FRONTALE
- 2 PROGRAMMAZIONE
- 2.1 IMPOSTAZIONE RAPIDA DEL SET POINT
- 2.2 PROGRAMMAZIONE STANDARD DEI PARAMETRI
- 2.3 PROTEZIONE DEI PARAMETRI MEDIANTE PASSWORD
- 2.4 PROGRAMMAZIONE DEI PARAMETRI PERSONALIZZATA (LIVELLI DI PROGRAMMAZIONE PARAMETRI)
- 2.5 RIPRISTINO DELLA CONFIGURAZIONE PARAMETRI DI DEFAULT
- 2.6 FUNZIONE BLOCCO TASTI
- 3 AVVERTENZE PER INSTALLAZIONE ED USO
- 3.1 USO CONSENTITO
- 3.2 MONTAGGIO MECCANICO
- 3.3 COLLEGAMENTO ELETTRICO
- 3.4 SCHEMA ELETTRICO DI COLLEGAMENTO
- 4 FUNZIONAMENTO
- 4.1 FUNZIONE ON / STAND-BY
- 4.2 CONFIGURAZIONE INGRESSI DI MISURA E VISUALIZZAZIONE
- 4.3 CONFIGURAZIONE INGRESSO DIGITALE
- 4.4 CONFIGURAZIONE DELLE USCITE E DEL BUZZER
- 4.5 SELEZIONE DEL SET POINT ATTIVO
- 4.6 REGOLATORE DI TEMPERATURA
- 4.7 FUNZIONE COMPRESSOR PROTECTION E RITARDO ALL'ACCENSIONE
- 4.8 CONTROLLO DI SBRINAMENTO
- 4.8.1 AVVIO SBRINAMENTI AUTOMATICI
- 4.8.2 SBRINAMENTI MANUALI
- 4.8.3 FINE SBRINAMENTI
- 4.8.4 BLOCCO DISPLAY IN SBRINAMENTO
- 4.9 CONTROLLO VENTOLE EVAPORATORE
- 4.10 FUNZIONI DI ALLARME
- 4.10.1 ALLARMI DI TEMPERATURA
- 4.10.2 ALLARME ESTERNO DA INGRESSO DIGITALE
- 4.10.3 ALLARME PORTA APERTA
- 4.11 FUNZIONAMENTO DEI TASTI "U" E "DOWN/AUX"
- 4.12 ACCESSORI
- 4.12.1 CONFIGURAZIONE PARAMETRI CON "A01"
- 4.12.2 VISUALIZZATORE REMOTO "TVR Y"
- 4.12.3 INTERFACCIA SERIALE RS 485 CON "TLCNV"
- 5 TABELLA PARAMETRI PROGRAMMABILI
- 6 PROBLEMI, MANUTENZIONE E GARANZIA
- 6.1 SEGNALAZIONI
- 6.2 PULIZIA
- 6.3 GARANZIA E RIPARAZIONI
- 7 DATI TECNICI
- 7.1 CARATTERISTICHE ELETTRICHE
- 7.2 CARATTERISTICHE MECCANICHE
- 7.3 DIMENSIONI MECCANICHE, FORATURE E FISSAGGIO
- 7.4 CARATTERISTICHE FUNZIONALI
- 7.5 CODICI MODELLI STRUMENTO

1 - DESCRIZIONE STRUMENTO

1.1 - DESCRIZIONE GENERALE

Il modello Y39 è un controllore elettronico digitale a microprocessore utilizzabile tipicamente per applicazioni di refrigerazione dotato di controllo di temperatura con regolazione ON/OFF e controllo di sbrinamento a intervalli di tempo o per raggiungimento temperatura attraverso fermata compressore, riscaldamento elettrico o gas caldo/inversione di ciclo. Lo strumento prevede sino a 3 uscite a relè, 3 ingressi per sonde di temperatura PTC o NTC oppure, in alternativa ad un ingresso per sonde di temperatura, un ingresso digitale; inoltre può essere equipaggiato con un buzzer interno per la segnalazione acustica degli allarmi. Le 3 uscite sono utilizzabili per il comando del compressore o del dispositivo di controllo della temperatura, dello sbrinatori, delle ventole evaporatore oppure, in alternativa a una qualsiasi delle precedenti funzioni, di un dispositivo

ausiliario o di allarme. I 3 ingressi per sonde di temperatura sono utilizzabili invece per la regolazione della temperatura cella, per la misura della temperatura evaporatore e per la misura di una temperatura ausiliaria (es. temperatura prodotto). In alternativa alla sonda evaporatore o alla sonda ausiliaria è possibile disporre di un ingresso digitale che può essere programmato per eseguire varie funzioni quali ad esempio segnale porta cella, comandi di sbrinamento, la selezione di un diverso set di regolazione della temperatura, la segnalazione di un allarme esterno, l'attivazione di un ciclo continuo, l'attivazione dell'uscita ausiliaria ecc.
Il modello **Y39S** si differenzia dal modello standard per l'estetica e la tastiera a sfioramento di tipo capacitivo denominata "S-touch".

1.2 - DESCRIZIONE PANNELLO FRONTALE



1 - Tasto P : Premuto e rilasciato rapidamente consente l'accesso all'impostazione del Set point.

Premuto per 5 sec. consente l'accesso alla modalità di programmazione parametri. In modalità di programmazione viene utilizzato per accedere all'editazione dei parametri e per la conferma dei valori. Sempre in modalità di programmazione può essere utilizzato insieme al tasto UP per modificare il livello di programmazione dei parametri. Premuto insieme al tasto UP per 5 sec. quando la tastiera è bloccata consente lo sblocco della tastiera.

2 - Tasto DOWN/Aux: Nelle modalità di programmazione viene utilizzato per il decremento dei valori da impostare e per la selezione dei parametri. Se programmato tramite il par. "t.Fb" consente, premuto per 1 sec. nella normale modalità di funzionamento di svolgere altre funzioni quali il comando dell'uscita Aux, l'avviamento del ciclo continuo, etc. (Vedere Funzioni tasti U e Down).

3 - Tasto UP/ DEFROST: Nella normale modalità di funzionamento premuto per 5 sec. consente di attivare/disattivare un ciclo di sbrinamento manuale. Nelle modalità di programmazione viene utilizzato per l'incremento dei valori da impostare e per la selezione dei parametri. Sempre in modalità di programmazione può inoltre essere utilizzato insieme al tasto P per modificare il livello di programmazione dei parametri. Premuto insieme al tasto P per 5 sec. quando la tastiera è bloccata consente lo sblocco della tastiera.

4 - Tasto U : Premuto e rilasciato rapidamente consente di visualizzare le variabili dello strumento (temperature misurate, etc.). Nella modalità di programmazione viene utilizzato per uscire dalla modalità e tornare al normale funzionamento. Se programmato tramite il par. "t.UF" consente, premuto per 1 sec. nella normale modalità di funzionamento, l'accensione/spegnimento (Stand-by) del controllo o altre funzioni, quali il comando dell'uscita Aux, l'avviamento del ciclo continuo, etc. (Vedere Funzioni tasti U e Down).

5 - Led SET : Nella normale modalità di funzionamento si accende quando un tasto è premuto per segnalare l'avvenuta pressione del medesimo. Nella modalità di programmazione viene utilizzato per indicare il livello di programmazione dei parametri.

6 - Led OUT - COOL : Indica lo stato dell'uscita di regolazione (compressore o dispositivo di controllo della temperatura) quando l'azione operante è quella di raffreddamento; uscita attivata (acceso), disattivata (spento), inibita (lampeggiante).

7 - Led OUT - HEAT : Indica lo stato dell'uscita di regolazione (compressore o dispositivo di controllo della temperatura) quando l'azione operante è quella di riscaldamento; uscita attivata (acceso), disattivata (spento), inibita (lampeggiante).

8 - Led DEF : Indica lo stato dello sbrinamento in corso o lo stato di sgocciolamento (lampeggiante).

9 - Led FAN : Indica lo stato dell'uscita ventole evaporatore on (acceso), off (spento) o inibita (lampeggiante).

10 - Led ALARM : Indica lo stato di allarme on (acceso), off (spento) e tacitato o memorizzato (lampeggiante)

11 - Led AUX : Indica lo stato dell'uscita Ausiliaria.

12 - Led Stand-By: Quando lo strumento viene posto nella modalità stand-by resta l'unico led acceso.

2 - PROGRAMMAZIONE

2.1 - IMPOSTAZIONE RAPIDA DEL SET POINT

Premere il tasto P quindi rilasciarlo e il display visualizzerà "SP" (o "SP2") alternato al valore impostato.

Per modificarlo agire sui tasti UP per incrementare il valore o DOWN per decrementarlo.

Questi tasti agiscono a passi di un digit ma se mantenuti premuti oltre un secondo il valore si incrementa o decrementa in modo veloce e, dopo due secondi nella stessa condizione, la velocità aumenta ulteriormente per consentire il rapido raggiungimento del valore desiderato.

Una volta impostato il valore desiderato premendo il tasto P si esce dalla modalità rapida di impostazione del Set Point oppure attendere l'uscita automatica non agendo su alcun tasto per circa 10 secondi, trascorsi i quali il display tornerà al normale modo di funzionamento.

2.2 - PROGRAMMAZIONE STANDARD DEI PARAMETRI

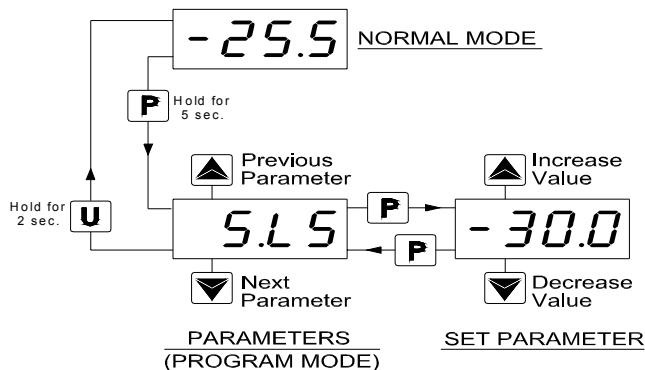
Per avere accesso ai parametri di funzionamento dello strumento quando la protezione dei parametri non è attiva occorre premere il tasto P e mantenerlo premuto per circa 5 secondi, trascorsi i quali il display visualizzerà il codice che identifica il primo parametro e con i tasti UP e DOWN sarà possibile selezionare il parametro che si intende editare.

Una volta selezionato il parametro desiderato premere il tasto P e verrà visualizzato il codice del parametro e la sua impostazione che potrà essere modificata con i tasti UP o DOWN.

Impostato il valore desiderato premere nuovamente il tasto P: il nuovo valore verrà memorizzato e il display mostrerà nuovamente solo la sigla del parametro selezionato.

Agendo sui tasti UP o DOWN è quindi possibile selezionare un altro parametro e modificarlo come descritto.

Per uscire dal modo di programmazione non agire su alcun tasto per circa 30 secondi, oppure premere il tasto U per circa 2 sec. sino ad uscire dalla modalità di programmazione.



2.3 - PROTEZIONE DEI PARAMETRI MEDIANTE PASSWORD

Lo strumento dispone di una funzione di protezione dei parametri mediante password personalizzabile attraverso il par. "t.PP".

Qualora si desideri disporre di questa protezione impostare al parametro "t.PP" il numero di password desiderato e uscire dalla programmazione parametri.

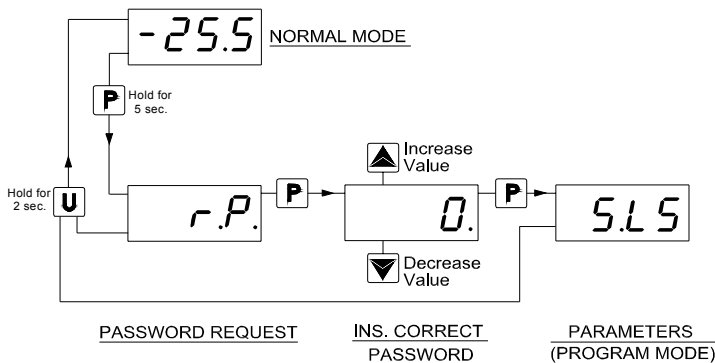
Quando la protezione è attiva, per poter aver accesso ai parametri, premere il tasto P e mantenerlo premuto per circa 5 secondi, trascorsi i quali, il display visualizzerà "r.P" e premendo ancora il tasto P il display visualizzerà "0".

A questo punto impostare, attraverso i tasti UP e DOWN, il numero di password programmato e premere il tasto P.

Se la password è corretta il display visualizzerà il codice che identifica il primo parametro e sarà possibile programmare i parametri con le stesse modalità descritte al paragrafo precedente.

La protezione mediante password è disabilitata impostando il par. "t.PP" = oF.

Note: Qualora venga dimenticata la Password per accedere ai parametri utilizzare la seguente procedura: Togliere e ridare alimentazione allo strumento, premere il tasto P durante il test iniziale del display mantenendo premuto il tasto oltre 5 sec. Si avrà così accesso ai parametri protetti e si potrà quindi verificare e modificare anche il parametro "t.PP".



2.4 - PROGRAMMAZIONE DEI PARAMETRI PERSONALIZZATA (LIVELLI DI PROGRAMMAZIONE PARAMETRI)

Dall'impostazione di fabbrica dello strumento la protezione mediante password agisce su tutti i parametri.

Qualora si desidera, dopo aver abilitato la Password mediante il parametro "t.PP", rendere programmabili senza protezione alcuni parametri mantenendo la protezione sugli altri occorre seguire la seguente procedura.

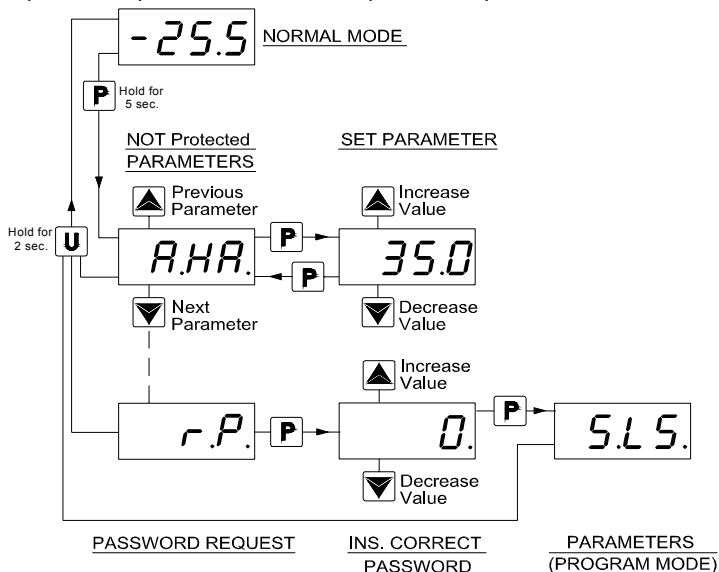
Accedere alla programmazione attraverso la Password e selezionare il parametro che si vuole rendere programmabile senza password.

Un volta selezionato il parametro se il led SET è lampeggiante significa che il parametro è programmabile solo mediante password ed è quindi "protetto" (se invece è acceso significa che il parametro è programmabile anche senza password ed è quindi "non protetto").

Per modificare la visibilità del parametro premere il P e mantenendolo premuto premere anche il tasto UP.

Il led SET cambierà stato indicando il nuovo livello di accessibilità del parametro (acceso = non protetto; lampeggiante = protetto mediante password).

In caso di Password abilitata e nel caso in cui vengano "sprotetti" alcuni parametri quando si accede alla programmazione verranno visualizzati per primi tutti i parametri configurati come "non protetti" senza alcuna divisione in gruppi e per ultimo il par. "r.P" attraverso il quale sarà possibile accedere ai parametri "protetti".



2.5 - RIPRISTINO DELLA CONFIGURAZIONE PARAMETRI DI DEFAULT

Lo strumento consente il reset dei parametri ai valori impostati in fabbrica come default.

Per ripristinare ai valori di default i parametri è sufficiente impostare alla richiesta di "r.P" la password -48.

Pertanto, qualora si desideri realizzare tale reset occorre abilitare la Password mediante il parametro "t.PP" in modo che venga richiesta l'impostazione di "r.P" e quindi impostare "-48" anziché la password di accesso programmata.

Una volta confermata la password con il tasto P il display mostra per circa 2 sec. "- - -" quindi lo strumento effettua il reset dello strumento come all'accensione e ripristina tutti i parametri ai valori di default programmati in fabbrica.

2.6 - FUNZIONE BLOCCO TASTI

Sullo strumento è possibile il blocco totale dei tasti.

Tale funzione risulta utile quando il controllore è esposto al pubblico e si vuole impedire qualsiasi comando.

La funzione di blocco della tastiera è attivabile programmando il parametro "t.Lo" ad un qualsiasi valore diverso da 0F.

Il valore impostato al par. "t.Lo" costituisce il tempo di inattività dei tasti trascorso il quale la tastiera viene automaticamente bloccata.

Pertanto non premendo alcun tasto per il tempo "t.Lo" lo strumento blocca automaticamente le normali funzioni dei tasti.

Premendo un qualsiasi tasto quando la tastiera è bloccata viene il display mostra "Ln" per avvisare del blocco attivo.

Per sbloccare la tastiera occorre premere contemporaneamente i tasti P e UP e mantenerli premuti per 5 sec., trascorsi i quali il display mostrerà "LF" e tutte le funzioni dei tasti risulteranno di nuovo operative.

3 - AVVERTENZE PER INSTALLAZIONE ED USO

3.1 - USO CONSENTITO



Lo strumento è stato concepito come apparecchio di misura e regolazione in conformità con la norma EN 60730-1 per il funzionamento ad altitudini sino a 2000 m. L'utilizzo dello strumento in applicazioni non espressamente previste dalla norma sopra citata deve prevedere tutte le adeguate misure di

protezione. Lo strumento NON può essere utilizzato in ambienti con atmosfera pericolosa (infiammabile od esplosiva) senza una adeguata protezione.

Lo strumento NON può essere utilizzato in ambienti con atmosfera pericolosa (infiammabile od esplosiva) senza una adeguata protezione.

Lo strumento, se utilizzato con sonda Tecnologic NTC 103AT11 (riconoscibile dal codice stampato sulla parte sensibile) risulta conforme alla norma EN 13485 ("Termometri la misurazione della temperatura dell'aria e dei prodotti per il trasporto, la conservazione e la distribuzione di prodotti alimentari refrigerati, congelati, surgelati e gelati") con la seguente designazione: [aria, S, A, 2, - 50°C +90°C]

Si ricorda che tali termometri, quando si trovano in servizio, devono essere verificati periodicamente a cura dell'utilizzatore finale in conformità alla norma EN 13486.

Si ricorda che l'installatore deve assicurarsi che le norme relative alla compatibilità elettromagnetica siano rispettate anche dopo l'installazione dello strumento, eventualmente utilizzando appositi filtri. Qualora un guasto o un malfunzionamento dell'apparecchio possa creare situazioni pericolose o dannose per persone, cose o animali si ricorda che l'impianto deve essere predisposto con dispositivi elettromeccanici aggiuntivi atti a garantire la sicurezza.

3.2 - MONTAGGIO MECCANICO

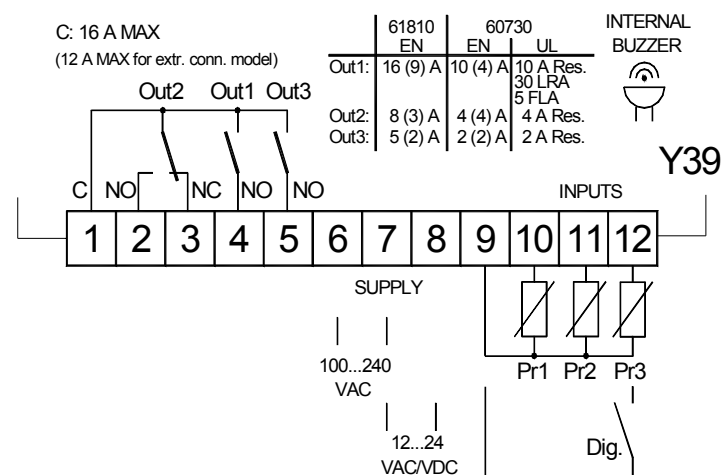
Lo strumento, in contenitore 78 x 35 mm, è concepito per il montaggio ad incasso a pannello entro un involucro. Praticare quindi un foro 71 x 29 mm ed inserirvi lo strumento fissandolo con le apposite staffe fornite. Si raccomanda di montare l'apposita guarnizione per ottenere il grado di protezione frontale dichiarato. Evitare di collocare la parte interna dello strumento in luoghi soggetti ad alta umidità o sporcizia che possono provocare condensa o introduzione nello strumento di parti o sostanze conduttive. Assicurarsi che lo strumento abbia una adeguata ventilazione ed evitare l'installazione in contenitori dove sono collocati dispositivi che possano portare lo strumento a funzionare al di fuori dai limiti di temperatura dichiarati. Installare lo strumento il più lontano possibile da fonti

che possono generare disturbi elettromagnetici come motori, tele-
ruttori, relè, elettrovalvole ecc.

3.3 - COLLEGAMENTI ELETTRICI

Effettuare le connessioni collegando un solo conduttore per morsetto e seguendo lo schema riportato, controllando che la tensione di alimentazione sia quella indicata sullo strumento e che l'assorbimento degli attuatori collegati allo strumento non sia superiore alla corrente massima consentita. Lo strumento, essendo previsto per collegamento permanente entro un'apparecchiatura, non è dotato di interruttore nè di dispositivi interni di protezione da sovracorrenti. Si raccomanda pertanto di prevedere l'installazione di un interruttore/sezionatore di tipo bipolare, marcato come dispositivo di disconnessione, che interrompa l'alimentazione dell'apparecchio. Tale interruttore deve essere posto il più possibile vicino allo strumento e in luogo facilmente accessibile dall'utilizzatore. Inoltre si raccomanda di proteggere adeguatamente tutti i circuiti connessi allo strumento con dispositivi (es. fusibili) adeguati alle correnti circolanti. Si raccomanda di utilizzare cavi con isolamento appropriato alle tensioni, alle temperature e alle condizioni di esercizio e di fare in modo che i cavi relativi ai sensori di ingresso siano tenuti lontani dai cavi di alimentazione e da altri cavi di potenza al fine di evitare l'induzione di disturbi elettromagnetici. Se alcuni cavi utilizzati per il cablaggio sono schermati si raccomanda di collegarli a terra da un solo lato. Per la versione dello strumento con alimentazione F o G (12 / 24 V) è necessario l'uso dell'apposito trasformatore TCTR, o di trasformatore con caratteristiche equivalenti (Isolamento Classe II); inoltre si consiglia di utilizzare un trasformatore per ogni apparecchio in quanto non vi è isolamento tra alimentazione ed ingressi. Prima di collegare le uscite agli attuatori si raccomanda di controllare che i parametri impostati siano quelli desiderati e che l'applicazione funzioni correttamente onde evitare anomalie nell'impianto che possano causare danni a persone, cose o animali.

3.4 - SCHEMA ELETTRICO DI COLLEGAMENTO



4 - FUNZIONAMENTO

4.1 - FUNZIONE ON / STAND-BY

Lo strumento, una volta alimentato, può assumere 2 diverse condizioni:

- ON : significa che il controllore attua le funzioni di controllo previste.

- STAND-BY : significa che il controllore non attua nessuna funzione di controllo e il display viene spento ad eccezione del led Stand-by .

Il passaggio dallo stato di Stand-by allo stato di ON equivale esattamente all'accensione dello strumento dando alimentazione.

In caso di mancanza di alimentazione quindi al ritorno della stessa il sistema si pone sempre nella condizione che aveva prima dell'interruzione.

Il comando di ON/Stand-by può essere selezionato:

- mediante il tasto U premuto per 1 sec. se il par. **"t.UF"** = 4.
- mediante il tasto DOWN premuto per 1 sec. se il par. **"t.Fb"** = 4
- mediante l'ingresso digitale se il par. **"i.Fi"** = 10

4.2 - CONFIGURAZIONE INGRESSI DI MISURA E VISUALIZZAZIONE

Mediante il par. **"i.SE"** è possibile selezionare la tipologia di sonda che si desidera utilizzare e che può essere: termistori PTC KTY81-121 (Pt) o NTC 103AT-2 (nt).

Invece mediante il parametro **"i.uP"** è possibile selezionare l'unità di misura della temperatura e la risoluzione di misura desiderata (**C0**=°C / 1° ; **C1**=°C / 0.1° ; **F0**= °F / 1° ; **F1**= °F / 0.1°).

Lo strumento consente la calibrazione delle misure, che può essere utilizzata per una ritaratura dello strumento secondo le necessità dell'applicazione, mediante i par. **"i.C1"** (ingresso Pr1) , **"i.C2"** (ingresso Pr2) , **"i.C3"** (ingresso Pr3).

I par. **"i.P2"** e/o **"i.P3"** permettono di selezionare l'utilizzo delle misure da parte del regolatore secondo le seguenti possibilità:

= **EP** - Sonda Evaporatore: la sonda svolge le funzioni successivamente descritte allo scopo di controllare gli sbrinamenti e le ventole evaporatore.

= **Au** - Sonda Ausiliaria

= **dG** - Ingresso Digitale (vedi Funzioni Ingresso digitale)

Se gli ingressi Pr2 e/o Pr3 non vengono utilizzati impostare i par. **"i.P2"** e/o **"i.P3"** = oF.

Non è possibile impostare i due ingressi per la medesima funzione. Qualora vengano impostati i due ingressi per la stessa funzione questa è svolta solo dall'ingresso P2.

Mediante il par. **"i.Ft"** è possibile impostare un filtro software relativo alla misura dei valori in ingresso in modo da poter diminuire la sensibilità a rapide variazioni di temperatura (aumentando il tempo).

Attraverso il par. **"i.dS"** è possibile stabilire la normale visualizzazione del display che può essere la misura della sonda Pr1 (P1), la misura della sonda Pr2 (P2), la misura della sonda Pr3 (P3), il set point di regolazione attivo (SP) oppure ancora si può avere il display numerico spento (oF).

Qualora ad essere visualizzata fosse una delle misure (**"i.dS"**= P1, P2, P3) il par. **"i.CU"** permette di impostare un'offset che verrà applicato alla sola visualizzazione della variabile (tutti i controlli di regolazione avverranno sempre in funzione della misura corretta dai soli par. di calibrazione).

Indipendentemente da quanto impostato al par. **"i.dS"** è possibile visualizzare tutte le variabili di misura e di funzionamento a rotazione premendo e rilasciando il tasto **U**.

Il display mostrerà alternativamente il codice che identifica la variabile (vedi sotto) e il suo valore.

Le variabili visualizzabili sono:

"Pr1" - Misura Sonda Pr1

"Pr2" - Misura Sonda Pr2 (stato on/oF se ingresso digitale)

"Pr3" - Misura Sonda Pr3 (stato on/oF se ingresso digitale)

"Lt" - Temperatura minima Pr1 memorizzata

"Ht" - Temperatura massima Pr1 memorizzata

I valori di picco minimo e massimo di Pr1 non vengono salvati al mancare dell'alimentazione e possono essere resettati mediante la pressione mantenuta per 3 sec. del tasto Down durante la visualizzazione del picco. Trascorsi 3 secondi il display mostrerà **"---**" per un istante ad indicare l'avvenuta cancellazione e assumerà come temperatura di picco quella misurata in quell'istante.

L'uscita dalla modalità di visualizzazione delle variabili avviene automaticamente dopo 15 secondi circa dall'ultima pressione del tasto **U**.

Si ricorda inoltre che la visualizzazione relativa alla sonda Pr1 può essere modificata anche mediante la funzione di blocco display in sbrinamento tramite il par. **"d.dL"** (vedere funzione. "sbrinamento").

4.3 - CONFIGURAZIONE INGRESSO DIGITALE

In alternativa ad uno degli ingressi di misura Pr2 o Pr3 lo strumento può disporre di un ingresso digitale per contatti liberi da tensione. Per utilizzare l'ingresso digitale occorre programmare il par. relativo **"i.P2"** o **"i.P3"** = dG.

La funzione svolta è invece definita mediante il par. **"i.Fi"** e l'azione è ritardabile del tempo impostato al par. **"i.ti"**.

Il parametro **"i.Fi"** può essere configurato per i seguenti funzionamenti:

= **0** - Ingresso digitale non attivo

= **1** - Comando di inizio sbrinamento con contatto normalmente aperto : alla chiusura dell'ingresso (e dopo il tempo "i.ti") viene attivato un ciclo di sbrinamento.

= **2** - Comando di fine sbrinamento con contatto normalmente aperto : alla chiusura dell'ingresso (e dopo il tempo "i.ti") viene terminato lo sbrinamento se questo è in corso o viene inibito lo sbrinamento.

= **3** - Comando di attivazione ciclo continuo con contatto normalmente aperto : alla chiusura dell'ingresso (e dopo il tempo "i.ti") viene avviato un ciclo continuo come descritto nel par. relativo alla funzione di ciclo continuo.

= **4** - Segnalazione di allarme esterno con contatto normalmente aperto : alla chiusura dell'ingresso (e dopo il tempo "i.ti") viene attivato l'allarme e lo strumento visualizza sul display alternativamente **AL** e la variabile stabilita al par. "i.dS"

= **5** - Apertura porta cella con blocco ventole mediante contatto normalmente aperto: alla chiusura dell'ingresso (e dopo il tempo "i.ti") vengono fermate le ventole e lo strumento visualizza sul display alternativamente **oP** e la variabile stabilita al par. "i.dS". Con questo modo di funzionamento l'azione dell'ingresso digitale attiva anche il tempo impostabile al par. "A.oA" trascorso il quale viene attivato l'allarme per segnalare che la porta è rimasta aperta e le ventole vengono riavviate.

= **6** - Apertura porta cella con blocco compressore e ventole mediante contatto normalmente aperto: analogo a "i.Fi" = 5 ma con blocco di ventole e compressore. All'intervento dell'allarme di porta aperta oltre alle ventole viene riavviato anche il compressore.

= **7** - Comando remoto uscita ausiliaria AUX con contatto normalmente aperto: alla chiusura dell'ingresso (e dopo il tempo "i.ti") viene attivata l'uscita ausiliaria come descritto nel modo di funzionamento "o.Fo" = 2 dell'uscita ausiliaria.

= **8** - Selezione del set point attivo SP/SP2 con contatto normalmente aperto: alla chiusura dell'ingresso (e dopo il tempo "i.ti") viene reso operativo il set point di regolazione temperatura "SP2". Quando l'ingresso è invece aperto ad essere operativo è il set point "SP"

= **9** - Segnalazione di allarme esterno con disattivazione di tutte le uscite di controllo mediante contatto normalmente aperto : alla chiusura dell'ingresso (e dopo il tempo "i.ti") vengono disattivate tutte le uscite di controllo, viene attivato l'allarme e lo strumento visualizza sul display alternativamente **AL** e la variabile stabilita al par. "i.dS"

= **10** - Accensione/Spengimento(Stand-by) strumento mediante contatto normalmente aperto: alla chiusura dell'ingresso (e dopo il tempo "i.ti") viene acceso lo strumento mentre alla sua apertura viene posto nello stato di Stand-by.

= **11** - Selezione del set point attivo SP/SP2 e cambio azione (H-C) con contatto normalmente aperto: alla chiusura dell'ingresso (e dopo il tempo "i.ti") viene reso operativo il set point di regolazione temperatura "SP2" con azione C, quando l'ingresso è invece aperto ad essere operativo è il set point "SP" con azione H.

= **-1, -2, -3, ecc.** - Funzioni identiche alle precedenti ma ottenibili tramite comandi di contatti normalmente chiusi e quindi con logica di funzionamento inversa.

Quando un ingresso è configurato come digitale è possibile verificare il suo stato nella modalità di visualizzazione delle variabili tramite il tasto U o anche configurando la normale visualizzazione tramite il par. "i.dS" per l'ingresso configurato come digital. Il display mostrerà **oF** se l'ingresso digitale risulta aperto e **on** se risulta chiuso.

4.4 - CONFIGURAZIONE DELLE USCITE E DEL BUZZER

Le uscite dello strumento possono essere configurate attraverso i parametri "**o.o1**", "**o.o2**", "**o.o3**".

Le uscite possono essere configurate per i seguenti funzionamenti:

= **ot** - Per comando del compressore, o comunque del dispositivo di controllo della temperatura

= **dF** - Per comando del dispositivo di sbrinamento

= **Fn** - Per il comando delle ventole evaporatore

= **Au** - Per il comando di un dispositivo ausiliario

= **At** - Per il comando di un dispositivo di allarme tacitabile attraverso un contatto normalmente aperto e chiuso in allarme.

= **AL** - Per il comando di un dispositivo di allarme non tacitabile attraverso un contatto normalmente aperto e chiuso in allarme.

= **An** - Per il comando di un dispositivo di allarme con funzione di memoria attraverso un contatto normalmente aperto e chiuso in allarme (vedi memoria allarme).

= **-t** - Per il comando di un dispositivo di allarme tacitabile attraverso un contatto normalmente chiuso e aperto in allarme.

= **-L** - Per il comando di un dispositivo di allarme non tacitabile attraverso un contatto normalmente chiuso e aperto in allarme.

= **-n** - Per il comando di un dispositivo di allarme con funzione di memoria attraverso un contatto normalmente chiuso e aperto in allarme (vedi memoria allarme).

= **on** - Per il comando di un dispositivo che deve risultare attivato quando lo strumento risulta acceso. L'uscita risulta pertanto disattivata quando lo strumento non è alimentato o risulta nello stato di stand-by. Questo modo di funzionamento può essere utilizzato come comando dell'illuminazione della vetrina, di resistenze antiappannamento o di altre utenze.

= **oF** - Nessuna Funzione (uscita disabilitata)

Se una delle uscite viene configurata come uscita ausiliaria (=Au) la sua funzione viene invece stabilita dal par. "**o.Fo**" e il funzionamento può essere condizionato dal tempo impostato al par. "**o.tu**". Il parametro "**o.Fo**" può essere configurato per i seguenti funzionamenti:

= **oF** - Nessuna Funzione

= **1** - Uscita di regolazione ritardata. L'uscita ausiliaria viene attivata con ritardo impostabile al parametro "o.tu" rispetto all'uscita configurata come "ot". L'uscita verrà poi spenta in concomitanza con la disattivazione dell'uscita "ot". Questo modo di funzionamento può essere utilizzato come comando di un secondo compressore o comunque di altre utenze funzionanti secondo le stesse condizioni dell'uscita di regolazione, ma che devono essere ritardate rispetto all'accensione del compressore per evitare eccessivi assorbimenti di corrente.

= **2** - Attivazione da tasto frontale (U o DOWN/AUX) o da ingresso digitale. l'uscita viene attivata mediante la pressione dei tasti U o DOWN/AUX opportunamente configurati ("t.UF" o "t.Fb" = 1) oppure tramite l'attivazione dell'ingresso digitale sempre se opportunamente configurato ("i.Fi"=7). Questi comandi hanno un funzionamento bistabile, il che significa che alla prima pressione del tasto l'uscita viene attivata mentre alla seconda viene disattivata. In questa modalità l'uscita configurata come ausiliaria può essere anche spenta in modo automatico dopo un certo tempo impostabile al parametro "o.tu". Con "o.tu" = oF l'uscita viene attivata e disattivata solo manualmente tramite il tasto frontale (U o DOWN/AUX) o tramite l'ingresso digitale, diversamente l'uscita, una volta attivata, viene spenta automaticamente dopo il tempo impostato. Questo funzionamento può essere utilizzato ad esempio come comando luce cella, di resistenze antiappannamento o di altre utenze.

= **3** - Luce vetrina collegata al Set Point attivo (funzione "economy"). L'uscita risulta accesa quando ad essere attivo è il Set Point 1 "SP" mentre risulta spenta quando ad essere attivo è il Set Point "SP2".

= **4** - Luce interna cella. L'uscita è sempre spenta e si accende solo da ingresso digitale configurato come apertura porta ("i.Fi" = 5, 6).

Il par. "**o.bu**" permette invece la configurazione del buzzer interno (se presente) come segue:

= **oF** - il buzzer è disattivato

= **1** - il buzzer si attiva solo per segnalare gli allarmi

= **2** - il buzzer si attiva brevemente solo per segnalare la pressione dei tasti (non segnala gli allarmi)

= **3** - il buzzer si attiva sia per segnalare gli allarmi che la pressione dei tasti

4.5 - SELEZIONE DEL SET POINT ATTIVO

Lo strumento permette di preimpostare fino a 2 diversi Set point di regolazione ("**SP**" e "**SP2**") e poi di selezionare quale rendere attivo. La funzione può essere utilizzata nel caso sia necessario commutare due diverse temperature di funzionamento (es. diurna/notturna o positiva/negativa, ecc.).

Il set point attivo può essere selezionato :

- Mediante il parametro "S.SA"
 - Mediante il tasto U se il parametro "t.UF" = 3.
 - Mediante il tasto DOWN/AUX se il parametro "t.Fb" = 3.
 - Mediante l'ingresso digitale se il par. "i.Fi" = 8 o 11
- Si ricorda che la selezione del Set point attivo può essere abbinata anche alla funzione di spegnimento dell'uscita Ausiliaria se utilizzata come luce vetrina ("o.Fo" = 3) e alla modalità di cambio azione Riscaldamento/Raffreddamento ottenibile con l'ingresso digitale opportunamente configurato ("i.Fi"=11).

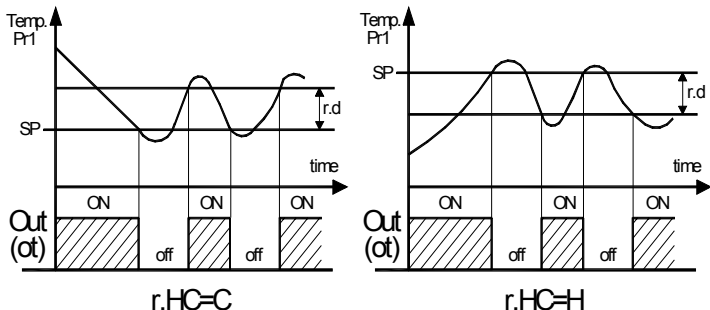
I Set point "SP" e "SP2" saranno impostabili con un valore compreso tra il valore programmato al par. "S.LS" e il valore programmato al par. "S.HS".

Nota: negli esempi che seguono il Set point viene indicato genericamente come "SP", comunque operativamente lo strumento agirà in base al Set point selezionato come attivo.

4.6 - REGOLATORE DI TEMPERATURA

Il modo di regolazione dello strumento è di tipo ON/OFF e agisce sull'uscita configurata come ot in funzione della misura della sonda Pr1, del Set Point attivo "SP" (o "SP2"), del differenziale di intervento "r.d" e del modo di funzionamento "r.HC".

Relativamente al modo di funzionamento programmato al parametro "r.HC" il differenziale viene considerato automaticamente dal regolatore con valori positivi per un controllo di Refrigerazione ("r.HC"=C) o con valori negativi per il controllo di Riscaldamento ("r.HC"=H).



In caso di errore sonda è possibile fare in modo che l'uscita configurata come ot continui a funzionare ciclicamente secondo i tempi programmati ai par. "r.t1" (tempo di attivazione) e "r.t2" (tempo di disattivazione).

Al verificarsi di un errore della sonda Pr1 lo strumento provvede ad attivare l'uscita per il tempo "r.t1", quindi a disattivarla per il tempo "r.t2" e così via sino al permanere dell'errore.

Programmando "r.t1" = oF l'uscita in condizioni di errore sonda resterà sempre spenta.

Programmando invece "r.t1" ad un qualsiasi valore e "r.t2" = oF l'uscita in condizioni di errore sonda resterà sempre accesa.

Lo strumento dispone della funzione di ciclo continuo attraverso la quale è possibile mantenere sempre attiva l'uscita di regolazione "ot" per il tempo impostato al par. "r.tC" indipendentemente dal comando del regolatore di temperatura.

La funzione può essere utilizzata ad esempio quando è richiesto un rapido abbassamento della temperatura dei prodotti dopo la fase di caricamento del frigorifero.

Si fa presente che durante il ciclo continuo gli sbrinamenti sono inibiti e gli allarmi di temperatura sono disabilitati durante tutto il ciclo e anche successivamente per il tempo impostato al par. "A.dA".

L'avviamento di un ciclo continuo può avvenire solo attraverso un comando manuale tramite i tasti U o DOWN/Aux ("t.UF" o "t.Fb" = 2) oppure tramite l'ingresso digitale ("i.Fi"=3) se opportunamente programmati.

Il ciclo continuo in corso è segnalato dal display con l'indicazione CC e può essere fermato mediante un'ulteriore azione (come per l'attivazione) sul tasto o sull'ingresso digitale.

La funzione di ciclo continuo non è attivabile durante gli sbrinamenti e con "r.tC" = oF.

Si ricorda che il funzionamento del regolatore di temperatura può essere condizionato dalle seguenti funzioni: "Protezioni compressore e ritardo all'accensione", "Sbrinamento", "porta aperta" e "allarme esterno con blocco uscite" con ingresso digitale.

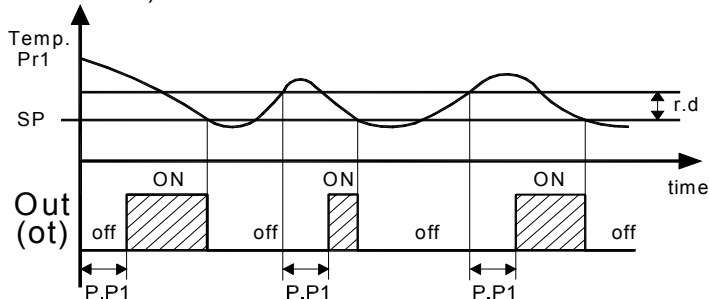
4.7 - FUNZIONI DI PROTEZIONE COMPRESSORE E RITARDO ALL'ACCENSIONE

Le funzioni di protezione compressore svolte dall'apparecchio hanno lo scopo di evitare partenze frequenti e ravvicinate del compressore comandato dallo strumento nelle applicazioni di refrigerazione o comunque possono essere utilizzate per aggiungere un controllo a tempo sull'uscita destinata al comando dell'attuatore.

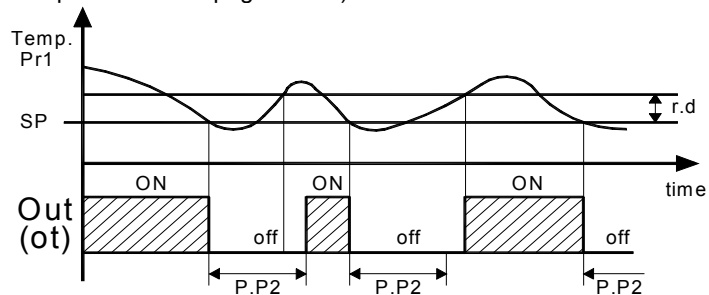
Tale funzione prevede 3 controlli a tempo sull'accensione dell'uscita configurata come "ot" associati alla richiesta del regolatore di temperatura.

La protezione consiste nell'impedire che si verifichi un'attivazione dell'uscita durante il conteggio dei tempi di protezione impostati e quindi che l'eventuale attivazione si verifichi solo allo scadere di tutti i tempi di protezione.

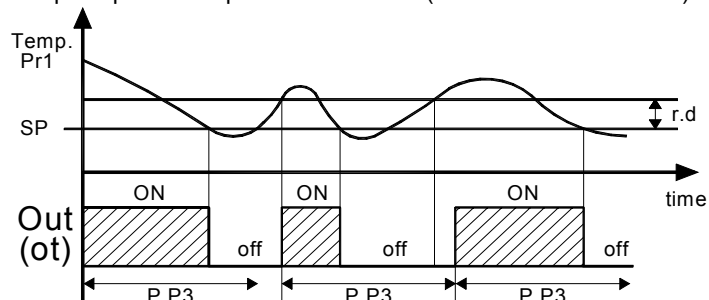
Il primo controllo prevede un ritardo all'attivazione dell'uscita "ot" secondo quanto impostato al parametro "P.P1" (ritardo all'accensione).



Il secondo controllo prevede un'inibizione all'attivazione dell'uscita "ot" se, da quando l'uscita è stata disattivata, non è trascorso il tempo impostato al parametro "P.P2" (ritardo dopo lo spegnimento o tempo minimo di spegnimento).



Il terzo controllo prevede un'inibizione all'attivazione dell'uscita "ot" se, da quando l'uscita è stata attivata l'ultima volta, non è trascorso il tempo impostato al parametro "P.P3" (ritardo tra le accensioni).



Durante tutte le fasi di inibizione causate dalle protezioni il led che segnala l'attivazione dell'uscita di regolazione (Cool o Heat) è lampeggiante.

Inoltre è possibile impedire l'attivazione di tutte le uscite dopo l'accensione dello strumento per il tempo impostato al par. "P.od".

Durante la fase di ritardo all'accensione il display mostra l'indicazione od alternata alla normale visualizzazione programmata.

Le funzioni di temporizzazione descritte risultano disattivate programmando i relativi parametri = oF.

4.8 - CONTROLLO DI SBRINAMENTO

Il modo di controllo dello sbrinamento agisce sulle uscite configurate come "ot" e "dF".

Il tipo di sbrinamento che lo strumento deve effettuare viene stabilito dal par. "d.dt" che può essere programmato:

= **EL** - CON RISCALDAMENTO ELETTRICO (o comunque per fermata compressore): con questa modalità durante lo sbrinamento l'uscita "ot" è disattivata mentre l'uscita "dF" è attivata. Non utilizzando l'uscita "dF" si otterrà uno sbrinamento per fermata compressore.

= **in** - CON GAS CALDO o INVERSIONE DI CICLO: con questa modalità durante lo sbrinamento le uscite "ot" e "dF" sono attivate.

= **no** - SENZA CONDIZIONAMENTO DELL'USCITA COMPRESSORE: con questa modalità durante lo sbrinamento l'uscita "ot" continua ad operare in funzione del regolatore di temperatura mentre l'uscita "dF" è attivata)

= **Et** - CON RISCALDAMENTO ELETTRICO E TERMOSTATAZIONE: con questa modalità durante lo sbrinamento l'uscita "ot" è disattivata mentre l'uscita "dF" opera come regolatore di temperatura dell'evaporatore in sbrinamento.

Con questa selezione il termine dello sbrinamento risulta essere sempre a tempo ("d.dE"). Durante lo sbrinamento l'uscita "dF" si comporta come un regolatore di temperatura in funzione di riscaldamento con Set = "d.tE" e isteresi fissa a 1°C e con riferimento alla temperatura misurata dalla sonda configurata come sonda evaporatore (EP).

4.8.1 - AVVIO SBRINAMENTI AUTOMATICI

Lo sbrinamento eseguito automaticamente dallo strumento avviene ad intervalli di tempo.

Lo sbrinamento automatico si ottiene pertanto impostando al par. "d.di" il tempo che deve intercorrere tra la fine di uno sbrinamento e l'inizio del successivo.

Il primo sbrinamento dall'accensione dello strumento può essere stabilito dal par. "d.Sd".

Questo permette di eseguire il primo sbrinamento ad un intervallo diverso da quello impostato al par. "d.di".

Se si desidera che ad ogni accensione dello strumento venga realizzato un ciclo di sbrinamento (sempre che vi siano le condizioni stabilite dai par. "d.tS" e "d.tE" nei casi indicati e descritti successivamente) programmare il par. "d.Sd" = 0F.

Questo consente di avere l'evaporatore sempre sbrinato anche quando dovessero verificarsi frequenti interruzioni dell'alimentazione che potrebbero causare l'annullamento di vari cicli di sbrinamento.

Se invece si desidera l'esecuzione di tutti gli sbrinamenti allo stesso intervallo impostare "d.Sd" = "d.di".

Impostando "d.di" = 0F gli sbrinamenti ad intervallo sono disabilitati (compreso il primo, indipendentemente dal tempo impostato al par. "d.Sd").

Attraverso il par. "d.dC" è possibile stabilire le modalità di conteggio di tale intervallo e le modalità di avvio degli sbrinamenti automatici come segue:

= **rt** - Ad intervalli per tempo reale di accensione. L'intervallo "d.di" è conteggiato come tempo totale di accensione strumento.

Questa modalità risulta quella tipicamente usata attualmente nei sistemi frigoriferi.

= **ct** - Ad intervalli per tempo funzionamento compressore. L'intervallo "d.di" è conteggiato come somma dei tempi di funzionamento dell'uscita di regolazione (uscita ot attivata).

Questa modalità viene usata solitamente nei sistemi frigoriferi a temperatura positiva dotati di sbrinamento per fermata compressore.

= **cS** - Sbrinamento ad ogni fermata del compressore. Lo strumento avvia un ciclo di sbrinamento allo spegnimento uscita ot al raggiungimento del Set, o comunque allo scadere dell'intervallo "d.di" impostato (se "d.di" = 0F lo sbrinamento avviene solo alla fermata del compressore).

Questa modalità viene usata solo su macchine frigorifere particolari nelle quali si desidera avere l'evaporatore sempre alle condizioni di massima efficienza ad ogni ciclo del compressore.

= **St** - Sbrinamento per temperatura evaporatore. Lo strumento avvia un ciclo di sbrinamento quando la temperatura evaporatore (sonda configurata come EP) scende al di sotto del valore programmato al par. "d.tS", o comunque allo scadere dell'intervallo impostato conteggiato come nella modalità rt (se "d.di" = 0F lo sbrinamento avviene sempre solo per raggiungimento temperatura evaporatore). Questo sistema può essere usato nello sbrinamento degli evaporatori di macchine utilizzate come pompe di calore (in

questo caso gli sbrinamenti a intervalli di tempo vengono solitamente disabilitati) oppure per garantire uno sbrinamento qualora l'evaporatore raggiunga temperature molto basse che risultano normalmente sintomatiche di un basso scambio termico rispetto alle condizioni normali di funzionamento.

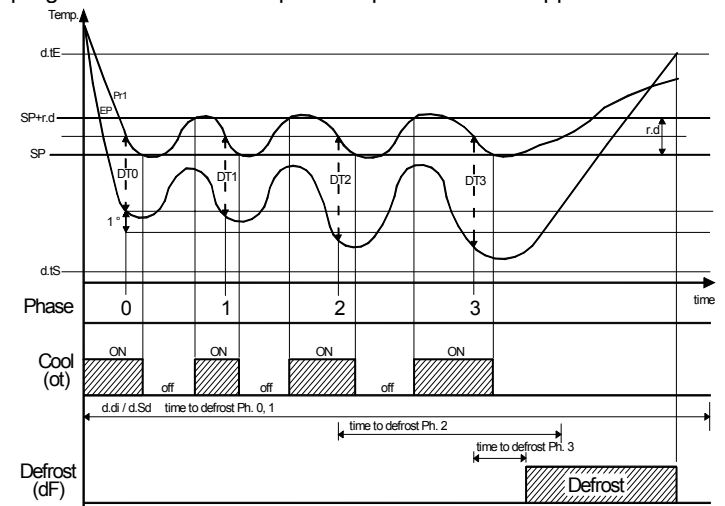
= **dd** - SBRINAMENTO AD INTERVALLI DINAMICI ("DYNAMIC DEFROST INTERVALS SYSTEM"). Questo funzionamento consente allo strumento di ridurre dinamicamente il conteggio dell'intervallo in corso ("d.di" o "d.Sd" se si tratta del primo sbrinamento), anticipando così l'esecuzione di uno sbrinamento quando fosse necessario, in funzione di un algoritmo che permette di rilevare un calo di prestazioni dello scambio termico nel frigorifero.

Inoltre mantiene attiva la stessa modalità "St" che consente un'ulteriore possibilità di controllo dello sbrinamento in funzione della riduzione dello scambio termico.

L'algoritmo permette di stimare una riduzione dello scambio termico in base all'aumento della differenza di temperatura tra Pr1 (regolazione cella) e sonda evaporatore (sonda configurata come EP) che viene memorizzata dallo strumento in prossimità del Set Point di regolazione.

Il vantaggio dello sbrinamento ad intervalli dinamici è che consente di programmare intervalli di sbrinamento più lunghi del normale e fare in modo che siano le condizioni del sistema determinate dallo strumento ad anticiparne l'esecuzione se necessario.

Se il sistema risulta tarato correttamente questo consente la riduzione di molti sbrinamenti non necessari (e quindi un risparmio di energia) che potrebbero invece verificarsi con il normale funzionamento quando, per garantire con maggior certezza l'efficienza del sistema, l'intervallo di sbrinamento viene programmato con un tempo che spesso risulta troppo breve.



esempio funzionamento "dynamic defrost intervals system" con riduzione "d.dd" = 40% e fine sbrinamento per temperatura.

Il sistema "Dynamic Defrost Intervals System", oltre all'impostazione dei normali parametri relativi allo sbrinamento prevede l'impostazione del parametro:

"d.dd" - PERCENTUALE RIDUZIONE INTERVALLO. Permette di stabilire la percentuale di riduzione del tempo mancante allo sbrinamento da eseguire quando si presentano le condizioni per la riduzione.

Impostando il par. "d.dd" = 100% alla prima rilevazione di aumento della differenza di temperatura tra cella ed evaporatore (> 1°) avviene immediatamente uno sbrinamento

Poiché lo strumento necessita di un primo valore di riferimento della differenza di temperatura tra cella ed evaporatore ogni variazione del valore del Set Point Attivo, del differenziale "r.d", l'avvio di un ciclo continuo o l'esecuzione di uno sbrinamento annulla tale riferimento e non può essere eseguita nessuna riduzione di tempo sino all'acquisizione di un nuovo valore di riferimento.

4.8.2 - SBRINAMENTI MANUALI

Per avviare un ciclo di sbrinamento manuale premere il tasto UP/DEFROST nella normale modalità di funzionamento e mantenerlo premuto per circa 5 secondi trascorsi i quali, se vi sono le condizioni per eseguire lo sbrinamento, il led Def si accenderà e

lo strumento realizzerà un ciclo di sbrinamento. Per interrompere un ciclo di sbrinamento in corso premere il tasto UP/DEFROST e mantenerlo premuto per circa 5 secondi durante il ciclo di sbrinamento. I comandi di avviamento/spegnimento di un ciclo di sbrinamento possono essere inoltre dati mediante l'ingresso digitale opportunamente programmato (vedere funzione "Ingressi Digitali").

4.8.3 - FINE SBRINAMENTI

La durata del ciclo di sbrinamento può essere a tempo oppure, se si utilizza la sonda evaporatore (sonda configurata come EP), per raggiungimento di temperatura.

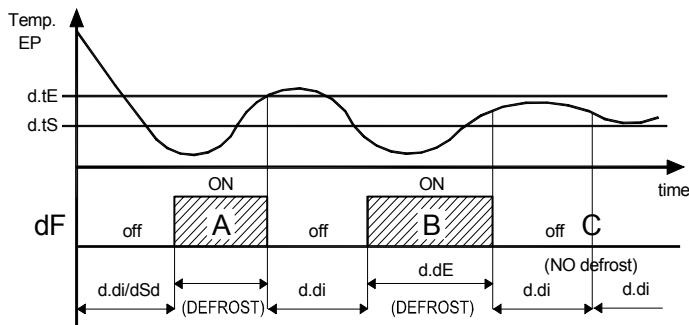
Nel caso non venga utilizzata la sonda evaporatore oppure si utilizzi la modalità di sbrinamento termostato (par. "d.dy" = Et) la durata del ciclo viene stabilita dal par. "d.dE".

Se invece la sonda evaporatore viene utilizzata e non è selezionato lo sbrinamento elettrico termostato (par. "d.dy" = EL, in, no) il termine dello sbrinamento avviene quando la temperatura misurata da questa sonda configurata come EP supera la temperatura impostata al par. "d.tE".

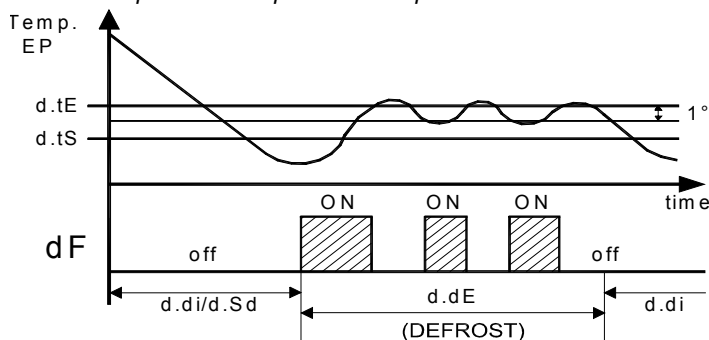
Qualora questa temperatura non venga raggiunta nel tempo impostato al par. "d.dE" lo sbrinamento viene comunque interrotto.

Allo scopo di evitare inutili sbrinamenti quando la temperatura evaporatore è elevata nelle modalità "d.dC" = rt, ct, cS il par. "d.tS" permette di stabilire la temperatura riferita alla sonda evaporatore al di sotto della quale gli sbrinamenti sono possibili.

Pertanto, nelle modalità indicate, se la temperatura misurata dalla sonda evaporatore è superiore a quella impostata al par. "d.tS" e comunque al par. "d.tE" gli sbrinamenti sono inibiti.



Esempi di fine sbrinamento: lo sbrinamento indicato come A termina per raggiungimento della temperatura "d.tE", lo sbrinamento B termina allo scadere del tempo "d.dE" in quanto la temperatura "d.tE" non viene raggiunta, lo sbrinamento C non avviene in quanto la temperatura è superiore a "d.tS".



Esempio di sbrinamento elettrico termostato: lo sbrinamento termina allo scadere del tempo "d.dE". Durante lo sbrinamento l'uscita configurata come dF si accende/spegne come un regolatore di temperatura on-off in funzione di riscaldamento con isteresi di 1° allo scopo di mantenere costante la temperatura di sbrinamento al valore "d.tE" impostato.

Il ciclo di sbrinamento in corso è segnalato dall'accensione del led DEF.

Al termine dello sbrinamento è possibile ritardare la ripartenza del compressore (uscita "ot") del tempo impostato al par. "d.td" in modo da permettere lo sgocciolamento dell'evaporatore.

Durante questo ritardo il led Def è lampeggiante ad indicare lo stato di sgocciolamento.

4.8.4 - BLOCCO DISPLAY IN SBRINAMENTO

Mediante i parametri "d.dL" e "A.dA" è possibile stabilire il comportamento del display durante lo sbrinamento.

Il parametro "d.dL" consente il blocco della visualizzazione del display sull'ultima misura di temperatura della sonda Pr1 ("d.dL" = on) prima dell'inizio di uno sbrinamento, durante tutto il ciclo e sino a quando, finito lo sbrinamento, la temperatura non è tornata al di sotto del valore dell'ultima misura, oppure del valore ["SP" + "r.d"], oppure è scaduto il tempo impostato al par. "A.dA".

Oppure permette la visualizzazione della sola scritta "dEF" ("dL" = Lb) durante lo sbrinamento e, dopo il termine dello sbrinamento, della scritta "PdF" sino a quando, finito lo sbrinamento, la temperatura Pr1 non è tornata al di sotto del valore dell'ultima lettura, oppure del valore ["SP" + "r.d"]) oppure è scaduto il tempo impostato al par. "A.dA".

Diversamente ("d.dL" = oF) il display durante lo sbrinamento continuerà a visualizzare la temperatura misurata effettivamente dalla sonda Pr1

4.9 - CONTROLLO VENTOLE EVAPORATORE

Il controllo delle ventole evaporatore opera sull'uscita configurata come "Fn" in funzione di determinati stati di controllo dello strumento e della temperatura misurata dalla sonda evaporatore (sonda configurata come "EP").

Nel caso la sonda evaporatore non venga utilizzata oppure sia in errore, l'uscita configurata come "Fn" risulta attivata solo in funzione dei parametri "F.tn", "F.tF" e "F.FE".

Tramite i parametri "F.tn" e "F.tF" è possibile stabilire il comportamento delle ventole evaporatore quando l'uscita di regolazione configurata come "ot" (compressore) è spenta.

Quando l'uscita "ot" risulta disattivata è possibile fare in modo che l'uscita configurata come "Fn" continui a funzionare ciclicamente secondo i tempi programmati ai par. "F.tn" (tempo di attivazione ventole evaporatore a compressore spento) e "F.tF" (tempo di disattivazione ventole evaporatore a compressore spento).

All'arresto del compressore lo strumento provvede a mantenere accese le ventole evaporatore per il tempo "F.tn", quindi a disattivarla per il tempo "F.tF" e così via sino a che l'uscita "ot" rimane disattivata.

Programmando "F.tn" = oF l'uscita Fn verrà disattivata alla disattivazione dell'uscita "ot" (ventole evaporatore spente a compressore spento o funzionamento ventole agganciate al compressore).

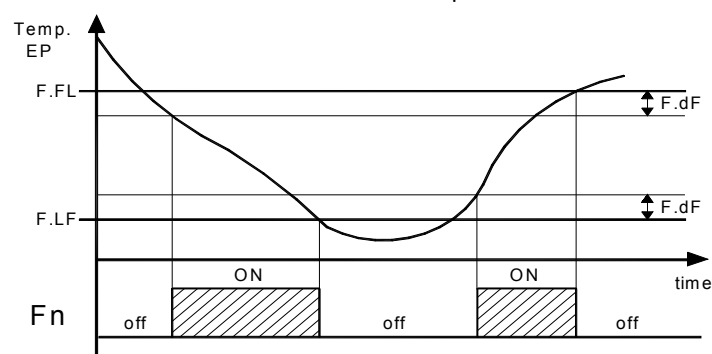
Programmando invece "F.tn" ad un qualsiasi valore e "F.tF" = oF l'uscita "Fn" rimarrà attivata anche alla disattivazione dell'uscita ot (ventole evaporatore accese a compressore spento).

Il parametro "F.FE" permette invece di stabilire se le ventole devono essere sempre accese indipendentemente dallo stato dello sbrinamento ("F.FE" = on) oppure spegnersi durante lo sbrinamento ("F.FE" = oF).

In quest'ultimo caso è possibile ritardare la ripartenza delle ventole anche dopo il termine dello sbrinamento del tempo impostato al par. "F.Fd".

Quando è attivo questo ritardo il led FAN risulta lampeggiante per segnalare il ritardo in corso.

Quando la sonda evaporatore è utilizzata le ventole, oltre ad essere condizionate dai parametri "F.tn", "F.tF" e "F.FE", risultano condizionate anche da un controllo di temperatura.



E' infatti possibile stabilire la disabilitazione delle ventole quando la temperatura misurata dalla sonda evaporatore è superiore a quanto impostato al par. "F.FL" (temperatura troppo calda) oppure anche quando è inferiore a quanto impostato al par. "F.LF" (temperatura troppo fredda).

Associato a questi parametri vi è anche il relativo differenziale impostabile al par. "F.dF".

Si ricorda che il funzionamento delle ventole evaporatore può essere condizionato anche dalla funzione "porta aperta" operato dell'ingresso digitale.

Nota: Occorre prestare particolare attenzione all'utilizzo corretto delle funzioni di controllo delle ventole in base alla temperatura in quanto in una tipica applicazione di refrigerazione l'arresto delle ventole evaporatore blocca lo scambio termico.

4.10 - FUNZIONI DI ALLARME

Le condizioni di allarme dello strumento sono:

- Errori Sonde: "E1", "-E1", "E2", "-E2", "E3", "-E3"

- Allarmi di temperatura: "Hi", "Lo"

- Allarme esterno: "AL"

- Allarme porta aperta: "oP"

Le funzioni di allarme agiscono sul led ALARM, sul buzzer interno, se presente e configurato mediante il par. "o.bu", e sull'uscita desiderata, se configurata mediante i par. "o.o1", "o.o2", "o.o3", secondo quanto impostato ai parametri citati.

Qualsiasi condizione di allarme attivo viene segnalata con l'accensione del led ALARM mentre la condizione di allarme tacitato o memorizzato viene segnalata con il led ALARM lampeggiante

Il buzzer (se presente) può essere configurato per segnalare gli allarmi programmando il par. "o.bu" = 1 o 3 ed opera sempre come segnalazione di allarme tacitabile. Questo significa che, quando attivato, può essere disattivato mediante la breve pressione di un qualsiasi tasto.

Le uscite possono invece operare per segnalare allarmi programmando i parametri di configurazione uscite nei modi seguenti:

= **At** - quando si desidera che l'uscita si attivi in condizione di allarme e che possa essere disattivata (tacitazione allarme) manualmente mediante la pressione di un qualsiasi tasto dello strumento (applicazione tipica per una segnalazione acustica).

= **AL** - quando si desidera che l'uscita si attivi in condizione di allarme ma non possa essere disattivata manualmente e che quindi si disattivi solo al cessare della condizione di allarme (applicazione tipica per una segnalazione luminosa).

= **An** - quando si desidera che l'uscita si attivi in condizione di allarme e che rimanga attivata anche quando la condizione di allarme è cessata (memoria allarme). La disattivazione (riconoscimento allarme memorizzato) può quindi avvenire manualmente mediante la pressione di qualsiasi tasto solo quando l'allarme è terminato.

= **-At** - quando si desidera il funzionamento descritto come At ma con logica di funzionamento inversa (uscita attivata in condizione normale e disattivata in condizione di allarme).

= **-AL** - quando si desidera il funzionamento descritto come AL ma con logica di funzionamento inversa (uscita attivata in condizione normale e disattivata in condizione di allarme).

= **-An** - quando si desidera il funzionamento descritto come An ma con logica di funzionamento inversa (uscita attivata in condizione normale e disattivata in condizione di allarme).

Lo strumento offre la possibilità di disporre della funzione di memoria allarme attivabile tramite il par. "A.tA".

Se "A.tA" = oF lo strumento annulla la segnalazione di allarme al cessare delle condizioni di allarme, se invece programmato = oN anche al cessare delle condizioni di allarme mantiene il led ALARM lampeggiante ad indicare che si è verificato un allarme.

Per annullare la segnalazione di memoria allarme è quindi sufficiente premere un qualsiasi tasto.

Va ricordato che se si desidera il funzionamento di un'uscita con memoria allarme (=An o =-An) occorre impostare il par. "A.tA" = oN.

4.10.1 - ALLARMI DI TEMPERATURA

La funzione di allarme di temperatura agisce in funzione della misura della sonda desiderata, del tipo di allarme impostato al par. "A.Ay", delle soglie di allarme impostate ai par. "A.HA" (allarme di massima) e "A.LA" (allarme di minima) e del relativo differenziale "A.Ad".

Attraverso il par. "A.Ay" è possibile stabilire se le soglie di allarme "A.HA" e "A.LA" devono essere considerate come assolute oppure relative al Set Point attivo, se devono essere riferite alla misura della sonda Pr1 o alla sonda configurata come "Au" e se devono prevedere la visualizzazione sul display dei messaggi Hi (allarme

di massima) o Lo (allarme di minima) all'intervento degli allarmi oppure no.

In funzione del funzionamento desiderato il par. "A.Ay" può essere impostato con i seguenti valori:

= 1 : Assoluti riferiti a Pr1 con visualizz. label (Hi - Lo)

= 2 : Relativi riferiti a Pr1 con visualizz. label (Hi - Lo)

= 3 : Assoluti riferiti alla sonda "Au" con visualizz. label (Hi - Lo)

= 4 : Relativi riferiti alla sonda "Au" con visualizz. label (Hi - Lo)

= 5 : Assoluti riferiti a Pr1 senza visualizz. label

= 6 : Relativi riferiti a Pr1 senza visualizz. label

= 7 : Assoluti riferiti alla sonda "Au" senza visualizz. label

= 8 : Relativi riferiti alla sonda "Au" senza visualizz. label

Mediante alcuni parametri è inoltre possibile ritardare l'abilitazione e l'intervento di questi allarmi. Questi parametri sono:

"A.PA" - è il tempo di esclusione allarmi di temperatura dall'accensione dello strumento qualora lo strumento all'accensione si trovi in condizioni di allarme.

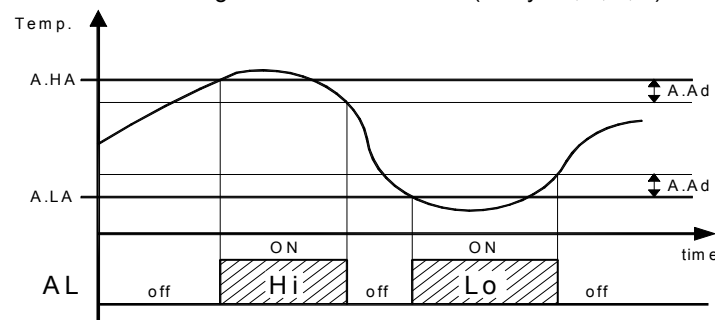
Qualora lo strumento all'accensione non si trovi in condizioni di allarme il tempo "A.PA" non viene considerato.

"A.dA" - è il tempo di esclusione allarmi di temperatura dopo il termine di uno sbrinamento (e, se programmato, anche dello sgocciamento) oppure dopo il termine di un ciclo continuo.

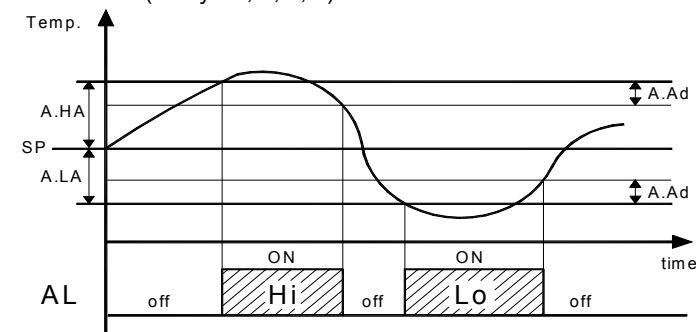
"A.At" - è il tempo di ritardo attuazione allarmi di temperatura.

Gli allarmi di temperatura risultano abilitati allo scadere dei tempi di esclusione e si attivano dopo il tempo "A.At" quando la temperatura misurata dalla sonda sale al di sopra o scende al di sotto delle rispettive soglie di allarme di massima e di minima.

Le soglie di allarme saranno le stesse impostate ai parametri "A.HA" e "A.LA" se gli allarmi sono assoluti ("A.Ay"=1, 3, 5, 7).



oppure saranno i valori ["SP"+"A.HA"] e ["SP"+"A.LA"] se gli allarmi sono relativi ("A.Ay"=2, 4, 6, 8).



Gli allarmi di temperatura di massima e di minima possono essere disabilitati impostando i relativi parametri "A.HA" e "A.LA" = oF.

4.10.2 - ALLARME ESTERNO DA INGRESSO DIGITALE

Lo strumento può segnalare un allarme esterno allo strumento tramite l'attivazione dell'ingresso digitale con funzione programmata come "i.Fi" = 4 o 9.

Contemporaneamente alla segnalazione di allarme configurata (buzzer e/o uscita), lo strumento segnala l'allarme tramite l'accensione del led ALARM e la visualizzazione sul display della label AL alternativamente alla variabile stabilita al par. "i.dS".

La modalità "i.Fi" = 4 non opera nessuna azione sulle uscite di controllo mentre la modalità "i.Fi" = 9 prevede la disattivazione di tutte le uscite di controllo all'intervento dell'ingresso digitale.

4.10.3 - ALLARME PORTA APERTA

Lo strumento può segnalare un allarme di porta aperta tramite l'attivazione dell'ingresso digitale con funzione programmata come "i.Fi" = 5 o 6.

All'attivazione dell'ingresso digitale lo strumento segnala che la porta è aperta mediante la visualizzazione sul display della label **oP** alternativamente alla variabile stabilita al par. "i.dS".

Dopo il ritardo programmato al par. "A.oA" lo strumento segnala l'allarme attraverso l'attivazione dei dispositivi configurati (buzzer e/o uscita), l'accensione del led ALARM, e continua naturalmente a visualizzare la label oP.

All'intervento dell'allarme di porta aperta vengono inoltre riattivate le uscite inibite (ventole o ventole + compressore).

4.11 - FUNZIONAMENTO DEI TASTI "U" E "DOWN/AUX"

Due dei tasti dello strumento, oltre alle loro normali funzioni, possono essere configurati per operare altri comandi.

La funzione del tasto U può essere definita mediante il parametro "t.UF" mentre quella del tasto DOWN/AUX mediante il par. "t.Fb".

Entrambi i parametri presentano le stesse possibilità e possono essere configurati per i seguenti funzionamenti:

= **oF** - Il tasto non esegue nessuna funzione.

= **1** - Premendo il tasto per almeno 1 sec. è possibile attivare/disattivare l'uscita ausiliaria se configurata come "o.Fo=2".

= **2** - Premendo il tasto per almeno 1 sec. è possibile attivare/disattivare un ciclo continuo.

= **3** - Premendo il tasto per almeno 1 sec. è possibile selezionare a rotazione uno dei 2 Set Point memorizzati. A selezione avvenuta il display mostrerà lampeggiando per circa 1 sec. il codice del set point attivo (SP o SP 2).

= **4** - Premendo il tasto per almeno 1 sec. è possibile commutare lo strumento dallo stato di ON allo stato di Stand-by e viceversa.

4.12 - ACCESSORI

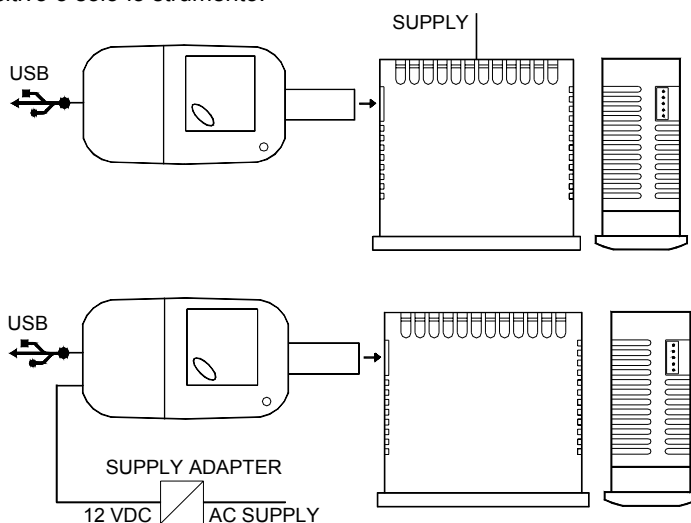
Lo strumento è dotato di un connettore a 5 poli che permette il collegamento di alcuni accessori di seguito descritti

4.12.1 - CONFIGURAZIONE PARAMETRI CON "A01"

Lo strumento è dotato di un connettore che permette il trasferimento dei parametri di funzionamento da e verso lo strumento attraverso il dispositivo **A01** dotato di connettore a 5 poli. Il dispositivo A01 è utilizzabile per la programmazione in serie di strumenti che devono avere la stessa configurazione dei parametri o per conservare una copia della programmazione di uno strumento e poterla ritrasferire rapidamente.

Lo stesso dispositivo consente la connessione tramite porta USB ad un PC con il quale, attraverso l'apposito software di configurazione per strumenti "TECNOLOGIC UniversalConf", è possibile configurare i parametri di funzionamento.

Per l'utilizzo del dispositivo A01 è possibile alimentare solo il dispositivo o solo lo strumento.

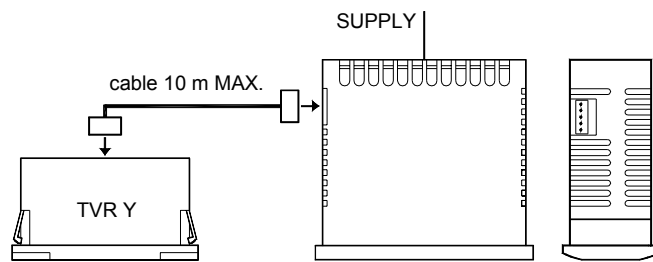


Per maggiori informazioni fare riferimento al manuale d'uso del dispositivo A01.

4.12.2 - VISUALIZZATORE REMOTO TVR Y

Allo strumento è possibile collegare il dispositivo di visualizzazione remota **TVR Y** mediante l'apposito cavo che può avere una lunghezza massima di 10 m.

Il dispositivo TVR Y, alimentato direttamente dallo strumento, permette di visualizzare la temperatura misurata dalla sonda Pr1 mediante un display a 2 ½ digit.



Per maggiori informazioni consultare il manuale d'uso relativo al dispositivo TVR Y.

4.12.4 - INTERFACCIA SERIALE RS 485 CON "TLCNV"

Attraverso il dispositivo **TLCNV** mod. C (interfaccia TTL/RS485) e l'apposito cavo è possibile collegare lo strumento ad una rete di comunicazione seriale del tipo RS485 in cui sono inseriti altri strumenti (regolatori o PLC) e facente capo tipicamente ad un personal computer utilizzato come supervisore dell'impianto.

Attraverso il personal computer è quindi possibile acquisire tutti i dati di funzionamento e programmare tutti i parametri di configurazione dello strumento.

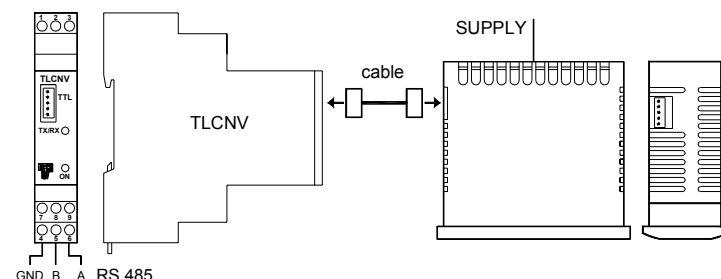
Il protocollo software adottato dallo strumento è del tipo MODBUS-RTU largamente utilizzato in molti PLC e programmi di supervisione disponibili sul mercato (il manuale del protocollo di comunicazione degli strumenti della serie Y e Z è disponibile a richiesta).

Se lo strumento viene utilizzato con il TLCNV programmare al par. "t.AS" l'indirizzo della stazione.

Impostare pertanto a questo parametro, un numero diverso per ogni stazione, da 1 a 255.

La velocità di trasmissione (baud-rate) della seriale non è impostabile ed è fissa al valore di 9600 baud.

Il convertitore TLCNV viene alimentato direttamente dallo strumento.



Per maggiori informazioni consultare il manuale d'uso relativo al dispositivo TLCNV.

5 - TABELLA PARAMETRI PROGRAMMABILI

Di seguito vengono descritti tutti i parametri di cui lo strumento può essere dotato, si fa presente che alcuni di essi potranno non essere presenti perchè dipendono dal modello di strumento utilizzato.

Par.	Descrizione	Range	Def.	Note
S. - Parametri relativi al Set Point				
1	S.LS Set Point minimo	-99.9 ÷ HS	-50.0	
2	S.HS Set Point massimo	LS ÷ 999	99.9	
3	S.SA Set point Attivo	1 ÷ 2	1	
4	SP Set Point (1)	S.LS ÷ S.HS	0.0	
5	SP2 Set Point 2	S.LS ÷ S.HS	0.0	
i. - Parametri relativi agli ingressi				
6	i.SE Tipo di sonde	Pt / nt	nt	
7	i.uP Unità di misura e risoluzione (punto decimale) C0 = °C con risoluzione 1° F0 = °F con risoluzione 1°	C0 / F0 / C1 / F1	C1	

		C1 = °C con risoluzione 0,1° F1 = °F con risoluzione 0,1°			
8	i.Ft	Filtro di misura	oF ÷ 20.0 sec	2.0	
9	i.C1	Calibrazione sonda Pr1 (regolazione)	-30.0 ÷ 30.0 °C/°F	0.0	
10	i.C2	Calibrazione sonda Pr2	-30.0 ÷ 30.0 °C/°F	0.0	
11	i.C3	Calibrazione sonda Pr3	-30.0 ÷ 30.0 °C/°F	0.0	
12	i.CU	Offset di sola visualizzazione	-30.0 ÷ 30.0 °C/°F	0.0	
13	i.P2	Utilizzo ingresso Pr2	oF / EP / Au / dG	EP	
14	i.P3	Utilizzo ingresso Pr3	oF / EP / Au / dG	dG	
15	i.Fi	Funzione e logica di funzionamento ingresso digitale: 0 = Nessuna funzione 1= Inizio sbrinamento 2= Fine sbrinamento 3= Ciclo Continuo 4= Allarme esterno 5= Apertura porta con blocco Fn 6= Apertura porta con blocco Fn e ot 7= Comando uscita Ausiliaria 8= Selezione Set Point Attivo (SP-SP2) 9= Allarme esterno con disattivazione uscite di controllo 10= Accensione/Spegnimento (Stand-by) 11= Selezione Set Point Attivo con inversione azione (SP-H, SP2-C)	-11 / -10 / -9 / -8 / -7 / -6 / -5 / -4 / -3 / -2 / -1 / 0 / 1 / 2 / 3 / 4 / 5 / 6 / 7 / 8 / 9 / 10 / 11	0	
16	i.ti	Ritardo ingresso digitale	oF/ 0.01 ÷ 9.59 (min.sec.) ÷ 99.5 (min.sec.x10)	oF	
17	i.dS	Variabile visualizzata normalmente sul display: P1 = Misura sonda Pr1 P2 = Misura sonda Pr2 P3 = Misura sonda Pr3 SP= Set Point attivo oF = display spento	P1 / P2 / P3 / SP / oF	P1	
r. - parametri relativi alla regolazione di temperatura					
18	r.d	Differenziale (Isteresi) di intervento	0.0 ÷ 30.0 °C/°F	2.0	
19	r.t1	Tempo attivazione uscita per sonda guasta	oF/ 0.01 ÷ 9.59 (min.sec.) ÷ 99.5 (min.sec.x10)	oF	
20	r.t2	Tempo disattivazione uscita per sonda guasta	oF/ 0.01 ÷ 9.59 (min.sec.) ÷ 99.5 (min.sec.x10)	oF	
21	r.HC	Modo di funzionamento uscita: H= Riscaldamento C= Raffreddamento	H - C	C	
22	r.tC	Durata Ciclo Continuo	oF/ 0.01 ÷ 9.59 (hrs.min.) ÷	oF	

					99.5 (hrs.min.x10)	
d. - parametri relativi al controllo di sbrinamento						
23	d.dt	Tipo di sbrinamento: EL= Sbrinamento elettrico/fermata compressore in= Sbrinamento a gas caldo/inversione di ciclo no= Senza condizionamento dell'uscita compressore Et= Sbrinamento elettrico termostato	EL / in / no / Et	EL		
24	d.di	Intervallo sbrinamenti	oF/ 0.01 ÷ 9.59 (hrs.min.) ÷ 99.5 (hrs.min.x10)	6.00		
25	d.Sd	Ritardo primo sbrinamento dall'accensione. (oF = Sbrinamento all'accensione)	oF/ 0.01 ÷ 9.59 (hrs.min.) ÷ 99.5 (hrs.min.x10)	6.00		
26	d.dE	Durata massima sbrinamento	oF/ 0.01 ÷ 9.59 (min.sec.) ÷ 99.5 (min.sec.x10)	20.0		
27	d.tE	Temperatura di fine sbrinamento	- 99.9 ÷ 999 °C/°F	8.0		
28	d.tS	Temperatura di abilitazione (per d.dC = rt o ct) o avvio (per d.dC=St)	- 99.9 ÷ 999 °C/°F	2.0		
29	d.dC	Modalità di avvio sbrinamenti rt = ad intervalli per tempo accensione strumento ct = ad intervalli per tempo funzionamento compressore (uscita ot attivata) cS = sbrinamento ad ogni fermata del compressore (spegnimento uscita ot al raggiungimento del Set + intervalli rt) St = sbrinamento quando EP < "d.tS" (+ intervalli rt) dd = sbrinamento ad intervalli dinamici "dynamic defrost intervals (+quando EP < "d.tS")"	rt / ct / cS / St / dd	rt		
30	d.dd	Percentuale riduzione intervallo sbrinamento per sbrinamento dinamico	0 ÷ 100 %	50		
31	d.td	Ritardo compressore dopo sbrinamento (sgocciolamento)	oF/ 0.01 ÷ 9.59 (min.sec.) ÷ 99.5 (min.sec.x10)	oF		
32	d.dL	Blocco display in sbrinamento: oF= Non attivo on = attivo con ultima misura Lb = attivo con label ("dEF" in sbrinamento)	oF - on - Lb	oF		

		e "PdF" in Post-sbrinamento)			
F. parametri relativi al controllo delle ventole evaporatore					
33	F.tn	Tempo accensione ventole con uscita ot (compressore) spenta	oF/ 0.01 ÷ 9.59 (min.sec) ÷ 99.5 (min.sec.x10)	5.00	
34	F.tF	Tempo spegnimento ventole con uscita ot (compressore) spenta	oF/ 0.01 ÷ 9.59 (min.sec) ÷ 99.5 (min.sec.x10)	oF	
35	F.FL	Soglia superiore temperatura blocco ventole	- 99.9 ÷ 999 °C/°F	10.0	
36	F.LF	Soglia inferiore temperatura blocco ventole	- 99.9 ÷ 999 °C/°F	-99.9	
37	F.dF	Differenziale blocco ventole	0.0 ÷ 30.0 °C/°F	1.0	
38	F.FE	Modalità funzionamento ventole in sbrinamento	oF - on	oF	
39	F.Fd	Ritardo ventole dopo sbrinamento	oF/ 0.01 ÷ 9.59 (min.sec) ÷ 99.5 (min.sec.x10)	oF	
P. parametri relativi alla protezione compressore e ritardo all'accensione					
40	P.P1	Ritardo attivazione uscita "ot"	oF/ 0.01 ÷ 9.59 (min.sec) ÷ 99.5 (min.sec.x10)	oF	
41	P.P2	Inibizione dopo lo spegnimento uscita "ot"	oF/ 0.01 ÷ 9.59 (min.sec) ÷ 99.5 (min.sec.x10)	oF	
42	P.P3	Tempo minimo tra due accensioni dell'uscita "ot"	oF/ 0.01 ÷ 9.59 (min.sec) ÷ 99.5 (min.sec.x10)	oF	
43	P.od	Ritardo attuazione uscite all'accensione	oF/ 0.01 ÷ 9.59 (min.sec) ÷ 99.5 (min.sec.x10)	oF	
A. - parametri relativi agli allarmi					
44	A.Ay	Tipo allarmi di temperatura: 1 = Assoluti riferiti a Pr1 con visualizzazione label (Hi - Lo) 2 = Relativi riferiti a Pr1 con visualizzazione label (Hi - Lo) 3 = Assoluti riferiti a sonda Au con visualizzazione label (Hi - Lo) 4 = Relativi riferiti a sonda Au con visualizzazione label (Hi - Lo) 5 = Assoluti riferiti a Pr1 senza visualizzazione label 6 = Relativi riferiti a Pr1 senza visualizzazione label 7 = Assoluti riferiti a sonda Au senza visualizzazione label 8 = Relativi riferiti a sonda Au senza visualizzazione label	1 / 2 / 3 / 4 / 5 / 6 / 7 / 8	1	
45	A.HA	Soglia di allarme per	oF / -99.9 ÷	oF	

		alta temperatura	999 °C/°F		
46	A.LA	Soglia di allarme per bassa temperatura	oF / -99.9 ÷ 999 °C/°F	oF	
47	A.Ad	Differenziale allarmi di temperatura	0.0 ÷ 30.0 °C/°F	1.0	
48	A.At	Ritardo allarmi di temperatura	oF/ 0.01 ÷ 9.59 (min.sec) ÷ 99.5 (min.sec.x10)	oF	
49	A.tA	Memoria allarmi	oF - on	oF	
50	A.PA	Tempo esclusione allarmi di temperatura da accensione	oF/ 0.01 ÷ 9.59 (hrs.min.) ÷ 99.5 (hrs.min.x10)	2.00	
51	A.dA	Tempo Escl. allarmi di temperatura dopo sbrinamento o ciclo continuo e sbloc. display da sbrinam.	oF/ 0.01 ÷ 9.59 (hrs.min.) ÷ 99.5 (hrs.min.x10)	1.00	
52	A.oA	Ritardo allarme porta aperta	oF/ 0.01 ÷ 9.59 (min.sec) ÷ 99.5 (min.sec.x10)	3.00	
o. - parametri relativi alla configurazione delle uscite e del buzzer					
53	o.o1	Configurazione funzionamento uscita OUT1: oF= Nessuna Funz. ot= Controllo temperatura (compressore) dF= Sbrinatori Fn= Ventole Au= Ausiliaria At/-t= Allarme tacitabile AL/-L= Allarme non tacitabile An/-n= Allarme memorizzato on = uscita attivata quando lo strumento è on	oF/ot/dF/ Fn/Au/At/ AL/An/ -t/ -L/ -n/on	ot	
54	o.o2	Configurazione funzionamento uscita OUT2: vedi "o.o1"	oF/ot/dF/ Fn/Au/At/ AL/An/ -t/ -L/ -n/on	dF	
55	o.o3	Configurazione funzionamento uscita OUT3: vedi "o.o1"	oF/ot/dF/ Fn/Au/At/ AL/An/ -t/ -L/ -n/on	Fn	
56	o.bu	Funzionamento buzzer oF = disattivato 1 = solo per allarmi 2 = solo per suono tasti 3 = attivato per allarmi e tasti	oF / 1 / 2 / 3	3	
57	o.Fo	Modo di funzionamento uscita ausiliaria oF= Nessuna Funzione 1= Uscita ot ritardata 2= Attivazione manuale da tasto o ingresso dig. 3 = luce vetrina con funzione economy (accesa con "SP" e spenta con "SP2") 4 = luce interna (spenta con porta chiusa e accesa con porta aperta)	oF / 1 / 2 / 3 / 4	oF	
58	o.tu	Tempo relativo	oF/ 0.01 ÷ 9.59	oF	

		all'uscita ausiliaria	(min.sec) ÷ 99.5 (min.sec.x10)	
t. - Parametri relativi alla tastiera				
59	t.UF	Modo di funzionamento tasto U oF= Nessuna Funz. 1= Comando uscita ausiliaria 2= Comando Ciclo Continuo 3= Sel. Set Point Attivo + spegn. luce vetrina 4= Accensione/Spegnimento (Stand-by)	oF / 1 / 2 / 3 / 4	oF
60	t.Fb	Modo di funzionamento tasto Down/Aux: vedi "t.UF"	oF / 1 / 2 / 3 / 4	oF
61	t.Lo	Blocco automatico tasti	oF / 0.01 ÷ 9.59 (min.sec) ÷ 30.0 (min.sec.x10)	oF
62	t.PP	Password di accesso ai parametri di funzionamento	oF ÷ 999	oF
63	t.AS	Indirizzo dispos. per comunicazione seriale	0 ÷ 255	1

6 - PROBLEMI, MANUTENZIONE E GARANZIA

6.1 - SEGNALAZIONI

Errore	Motivo	Azione
E1 -E1 E2 -E2 E3 -E3	La sonda relativa può essere interrotta (E) o in cortocircuito (-E), oppure misurare un valore al di fuori dal range consentito	Verificare la corretta connessione della sonda relativa con lo strumento e quindi verificare il corretto funzionamento della sonda
EPr	Possibile anomalia nella memoria EEPROM	Premere il tasto P
Err	Errore irreversibile di memoria taratura strumento	Sostituire il prodotto o inviarlo in riparazione

Altre segnalazioni:

Segnalazione	Motivo
od	Ritardo all'accensione in corso
Ln	Tastiera bloccata
Hi	Allarme di alta temperatura in corso
Lo	Allarme di bassa temperatura in corso
AL	Allarme da ingresso digitale in corso
oP	Porta aperta
dEF	Sbrinamento in corso con "d.dL"=Lb
PdF	Post-sbrinamento in corso con "d.dL"=Lb
CC	Ciclo Continuo in corso

6.2 - PULIZIA

Si raccomanda di pulire lo strumento solo con un panno leggermente imbevuto d'acqua o detergente non abrasivo e non contenente solventi.

6.3 - GARANZIA E RIPARAZIONI

Lo strumento è garantito da vizi di costruzione o difetti di materiale riscontrati entro i 12 mesi dalla data di consegna. La garanzia si limita alla riparazione o la sostituzione del prodotto. L'eventuale apertura del contenitore, la manomissione dello strumento o l'uso e l'installazione non conforme del prodotto comporta automaticamente il decadimento della garanzia. In caso di prodotto difettoso in periodo di garanzia o fuori periodo di garanzia contattare l'ufficio vendite ASCON TECNOLOGIC per ottenere l'autorizzazione alla spedizione. Il prodotto difettoso, quindi, accompagnato dalle indicazioni del difetto riscontrato, deve pervenire con spedizione in porto franco presso lo stabilimento ASCON TECNOLOGIC salvo accordi diversi.

7 - DATI TECNICI

7.1 - CARATTERISTICHE ELETTRICHE

Alimentazione: 12 VAC/VDC, 12...24 VAC/VDC, 100...240 VAC +/- 10%

Frequenza AC: 50/60 Hz

Assorbimento: 3,5 VA circa

Ingresso/i: 3 ingressi per sonde di temperatura NTC (103AT-2, 10 K Ω @ 25 °C) o PTC (KTY 81-121, 990 Ω @ 25 °C); 1 ingresso digitale per contatti liberi da tensione in alternativa all'ingresso Pr3.

Uscita/e : sino a 3 uscite a relè

	EN 61810	EN 60730	UL 60730
Out1 - SPST-NO - 16A - 1HP 250V, 1/2HP 125 VAC	16 (9) A	10 (4) A	12 A Res., 30 LRA, 5 FLA
Out2 - SPDT - 8A - 1/2HP 250V, 1/3HP 125 VAC	8 (3) A	4 (4) A	4 A Res.
Out3 - SPST-NO - 5A - 1/8HP 250V, 1/10HP 125 VAC	5 (2) A	2 (2) A	2 A Res.

16A Max.(12A per mod. con morsettiera estraibile) per Comune Relè (mors. 1).

Vita elettrica uscite a relè: 100000 op.

Azione: tipo 1.B secondo EN 60730-1

Categoria di sovratensione: II

Classe del dispositivo: Classe II

Isolamenti: Rinforzato tra parti in bassa tensione (alimentazione tipo H e uscite a relè) e frontale; Rinforzato tra parti in bassa tensione (alimentazione tipo H e uscite a relè) e parti in bassissima tensione (ingressi); Rinforzato tra alimentazione e uscite a relè; Nessun isolamento tra alimentazione tipo F o G e ingressi.

7.2 - CARATTERISTICHE MECCANICHE

Contenitore: Plastico autoestinguente UL 94 V0

Categoria di resistenza al calore e al fuoco: D

Ball Pressure Test secondo EN60730: per parti accessibili 75 °C; per parti che supportano parti in tensione 125 °C

Dimensioni: 78 x 35 mm, prof. 64 mm

Peso: 130 g circa

Installazione: Incasso a pannello (spessore max. 12 mm) in foro

Installazione: Dispositivo da incorporare mediante incasso a pannello (spessore max. 12 mm) in foro 71 x 29 mm

Connessioni: Morsettiera a vite o morsettiera a vite sconnettabile per cavi 0,2...2,5 mm² / AWG 24...14.

Grado di protezione frontale: IP 65 (NEMA 3S) con guarnizione

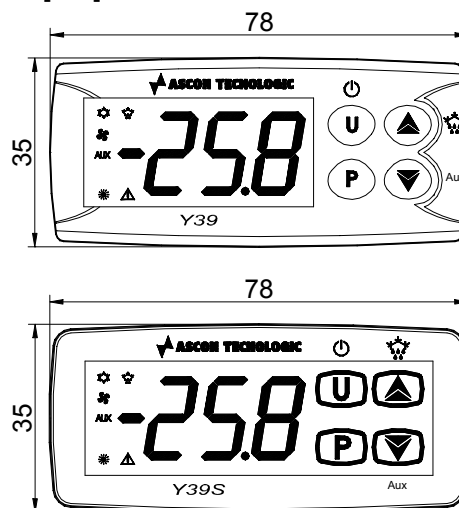
Grado di inquinamento: 2

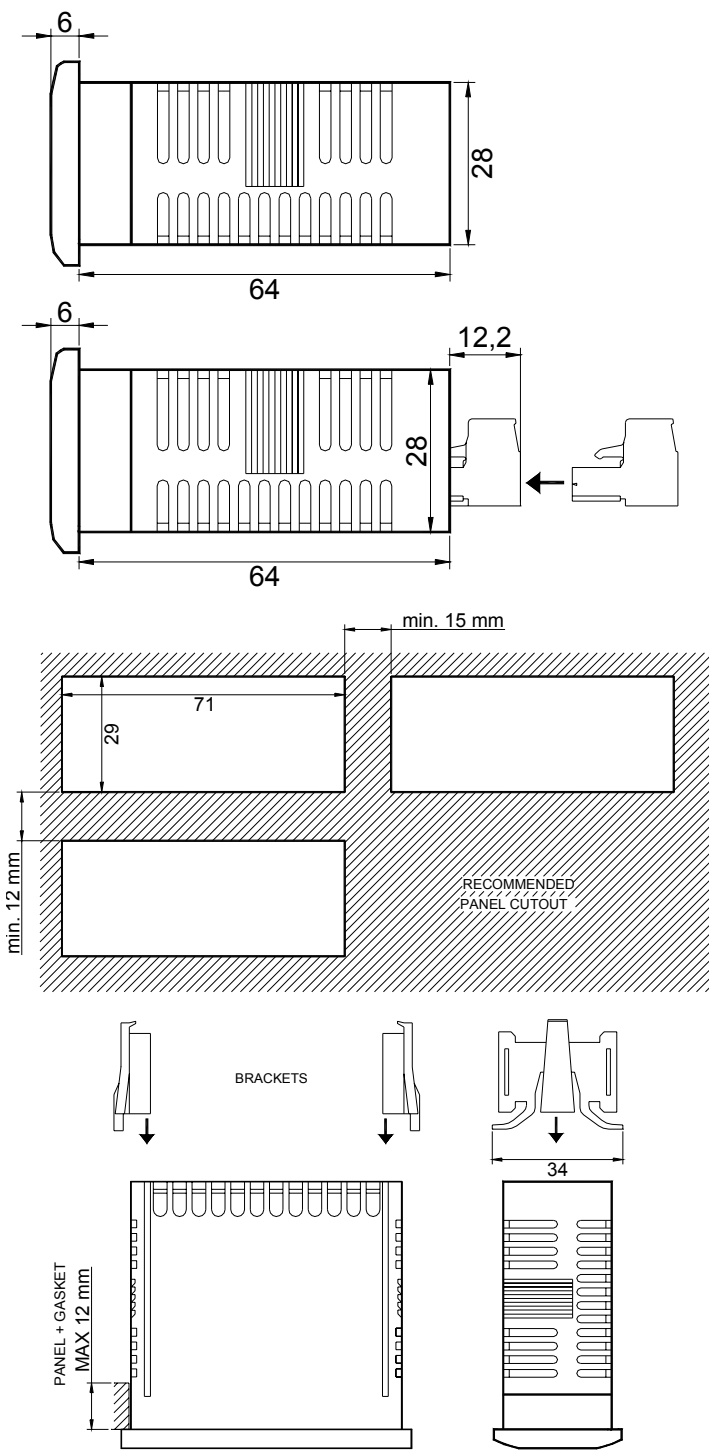
Temperatura ambiente di funzionamento: 0 T 50 °C

Umidità ambiente di funzionamento: < 95 RH% senza condensazione

Temperatura di trasporto e immagazzinaggio: -25 T 60 °C

7.3 - DIMENSIONI MECCANICHE, FORATURE E FISSAGGIO[mm]





7.5 - CODICI MODELLI STRUMENTO

Y39- (strumento con tasti meccanici)
Y39S- (strumento con Sensitive Touch)

a b c d e f g h i j k k II

a : ALIMENTAZIONE

H = Alim.100..240 VAC
G = Alim. 12..24 VAC/VDC
F = Alim. 12 VAC/VDC

b : OUT1

R = Out1 Relè SPST-NO 16A

c : OUT2

R = Out2 Relè SPDT 8A
 - = (No)

d : OUT3

R = Out3 Relè SPST-NO 5A
 - = (No)

e: BUZZER

B = Buzzer
 - = (No)

f : MORSETTIERA

- = (Standard a vite)
E = Mors. Estraibile a vite completa
N = Mors. Estraibile (senza conn. volanti)

g : DISPLAY

- = Rosso
B = Blu

h, i, j : CODICI RISERVATI

kk, II : CODICI SPECIALI

7.4 - CARATTERISTICHE FUNZIONALI

Regolazione Temperatura: ON/OFF

Controllo sbrinamenti: a intervalli o per temperatura mediante fermata compressore, riscaldamento elettrico o gas caldo/inversione di ciclo.

Range di misura: NTC: -50...109 °C / -58...228 °F; PTC: -50...150 °C / -58 ... 302 °F

Risoluzione visualizzazione: 1 ° o 0,1° (nel campo -99.9 ..99.9 °)

Precisione totale: +/- (0,5 % fs + 1 digit)

Tempo di campionamento misura : 130 ms

Display: 3 Digit Rosso (Blu opzionale) h 15,5 mm

Classe e struttura del software: Classe A

Conformità: Directive 2004/108/CE (EN55022: class B; EN61000-4-2: 8KV air, 4KV cont.; EN61000-4-3: 10V/m; EN61000-4-4: 2KV supply and relay outputs, 1KV inputs; EN61000-4-5: supply 2KV com. mode, 1 KV\ diff. mode; EN61000-4-6: 3V); Directive 2006/95/CE (EN 60730-1, EN 60730-2-9).

Regulation 37/2005/CE (EN13485 air, S, A, 2,- 50°C +90°C se utilizzato con sonda modello NTC 103AT11).