

IT

Italiano, 1

LFK 7M124

Sommario

Scheda prodotto, 2

Precauzioni e consigli, 3

Sicurezza generale

Smaltimento

Risparmiare e rispettare l'ambiente

Installazione, 4-5

Posizionamento e livellamento

Collegamenti idraulici ed elettrici

Dati tecnici

Avvertenze per il primo lavaggio

Descrizione dell'apparecchio, 6

Vista d'insieme

Pannello comandi

Caricare i cesti, 7-8

Cesto inferiore

Cesto superiore

Cestino delle posate

Vassoio portaposate

Regolazione cesto superiore

Avvio e utilizzo, 9

Avviare la lavastoviglie

Caricare il detersivo

Programmi, 10

Tabella dei programmi

Programmi speciali ed Opzioni, 11

Brillantante e sale rigenerante, 12

Caricare il brillantante

Caricare il sale rigenerante

Manutenzione e cura, 13

Escludere acqua e corrente elettrica

Pulire la lavastoviglie

Evitare i cattivi odori

Pulire gli irroratori

Pulizia filtro entrata acqua

Pulire i filtri

Se ci si assenta per lunghi periodi

Anomalie e rimedi, 14


Assistenza, 15

Scheda prodotto

IT

Scheda prodotto	
Marchio	HOTPOINT/ARISTON
Modello	LFK 7M124
Capacità nominale in numero di coperti standard (1)	14
Classe di efficienza energetica su una scala da A+++ (bassi consumi) a D (alti consumi)	A++
Consumo energetico annuo in kWh (2)	265.0
Consumo energetico del ciclo di lavaggio standard in kWh	0.93
Consumo di potenza nel modo spento in W	0.5
Consumo di potenza nel modo lasciato acceso in W	5.0
Consumo di acqua annuo in litri (3)	2520.0
Classe di efficacia di asciugatura su una scala da G (efficacia minima) ad A (efficacia massima)	A
Durata del programma per il ciclo di lavaggio standard in minuti	190
Durata del modo lasciato acceso in minuti	10
Rumore in dB(A) re 1 pW	44
Prodotto da incasso	NO
NOTE	
1) L'informazione sull'etichetta e sulla scheda fanno riferimento al programma standard di lavaggio, questo programma è adatto per lavare stoviglie che presentano un grado di sporco normale ed è il programma più efficiente in termini di consumo combinato di energia ed acqua. Il ciclo standard corrisponde al ciclo ECO.	
2) Consumo di energia basato su 280 cicli annui standard con acqua caricata fredda e sui consumi in modo di spento o di lasciato acceso dopo la fine ciclo. Il consumo effettivo dipende da come viene usato l'elettrodomestico.	
3) Basato su 280 cicli di lavaggio standard. Il consumo effettivo dipende dalle modalità di utilizzo dell'apparecchio.	

Precauzioni e consigli

 L'apparecchio è stato progettato e costruito in conformità alle norme internazionali di sicurezza. Queste avvertenze sono fornite per ragioni di sicurezza e devono essere lette attentamente.

È importante conservare questo libretto per poterlo consultare in ogni momento. In caso di vendita, di cessione o di trasloco, assicurarsi che resti insieme all'apparecchio.

Leggere attentamente le istruzioni: ci sono importanti informazioni sull'installazione, sull'uso e sulla sicurezza.

Questo apparecchio è progettato per l'uso domestico o per applicazioni simili, ad esempio:

- aree adibite a cucina per il personale in negozi, uffici ed altri ambienti di lavoro;
- case coloniche;
- utilizzo da parte di clienti in hotel, motel ed altri ambienti di tipo residenziale;
- bed and breakfast.

Sicurezza generale

- Questo elettrodomestico non può venire usato da persone (bambini compresi) con ridotte capacità fisiche, sensoriali o mentali, o mancanza di esperienza e conoscenza, a meno che non venga loro fornita supervisione o istruzioni riguardanti l'uso da una persona responsabile della loro sicurezza.
- È necessaria la supervisione di un adulto per evitare che i bambini giochino con l'elettrodomestico.
- L'apparecchio è stato concepito per un uso di tipo non professionale all'interno dell'abitazione.
- L'apparecchio deve essere usato per il lavaggio delle stoviglie a uso domestico, solo da persone adulte e secondo le istruzioni riportate in questo libretto.
- L'apparecchio non va installato all'aperto, nemmeno se lo spazio è riparato, perché è molto pericoloso lasciarlo esposto a pioggia e temporali.
- Non toccare la lavastoviglie a piedi nudi.
- Non staccare la spina dalla presa della corrente tirando il cavo, bensì afferrando la spina.
- È necessario chiudere il rubinetto dell'acqua e staccare la spina dalla presa della corrente prima di effettuare operazioni di pulizia e manutenzione.
- In caso di guasto, in nessun caso accedere ai meccanismi interni per tentare una riparazione.
- Non appoggiarsi o sedersi sulla porta aperta: l'apparecchio potrebbe ribaltarsi.
- La porta non deve essere tenuta nella posizione aperta perché può rappresentare il pericolo di inciampare.
- Tenere il detersivo e il brillantante fuori dalla portata dei bambini.
- Gli imballaggi non sono giocattoli per bambini.

Smaltimento

- Smaltimento del materiale di imballaggio: attenersi alle norme locali, così gli imballaggi potranno essere riutilizzati.
- La direttiva Europea 2012/19/EU sui rifiuti di apparecchiature elettriche ed elettroniche (**RAEE**), prevede che gli elettrodomestici non debbano essere smaltiti nel normale flusso dei rifiuti solidi urbani. Gli apparecchi dismessi devono essere raccolti separatamente per ottimizzare il tasso di recupero e riciclaggio dei materiali che li compongono e impedire potenziali danni per la salute e l'ambiente. Il simbolo del cestino barrato è riportato su tutti i prodotti per ricordare gli obblighi di raccolta separata.

Per ulteriori informazioni, sulla corretta dismissione degli elettrodomestici, i detentori potranno rivolgersi al servizio pubblico preposto o ai rivenditori.

Risparmiare e rispettare l'ambiente

Risparmiare acqua ed energia

- Avviare la lavastoviglie solo a pieno carico. In attesa che la macchina sia piena, prevenire i cattivi odori con il ciclo Ammollo (*vedi Programmi*).
- Selezionare un programma adatto al tipo di stoviglie e al grado di sporco consultando la Tabella dei programmi:
 - per stoviglie normalmente sporche utilizzare il programma Eco, che garantisce bassi consumi energetici e di acqua.
 - se il carico è ridotto attivare l'opzione Mezzo carico* (*vedi Avvio e utilizzo*).
- Se il proprio contratto di erogazione dell'energia elettrica prevede fasce orarie di risparmio energetico, effettuare i lavaggi negli orari a tariffa ridotta. L'opzione Partenza Ritardata* (*vedi Avvio e utilizzo*) può aiutare a organizzare i lavaggi in tal senso.

Detersivi senza fosfati, senza cloro e contenenti enzimi

- Si consiglia vivamente di usare i detersivi senza fosfati e senza cloro che sono i più indicati per la tutela dell'ambiente.
- Gli enzimi sviluppano un'azione particolarmente efficace con temperature prossime ai 50°C, per cui con i detersivi con enzimi si possono impostare lavaggi a basse temperature e ottenere gli stessi risultati che si avrebbero a 65°C.
- Dosare bene il detersivo in base alle indicazioni del produttore, alla durezza dell'acqua, al grado di sporco e alla quantità di stoviglie per evitare sprechi. Pur biodegradabili, i detersivi contengono elementi che alterano l'equilibrio della natura.

* Presente solo su alcuni modelli.

Installazione e Assistenza

IT

⚠ In caso di trasloco tenere l'apparecchio in posizione verticale; se fosse necessario, inclinarlo sul lato posteriore.

Posizionamento e livellamento

1. Disimballare l'apparecchio e controllare che non abbia subito danni durante il trasporto. Se fosse danneggiato non collegarlo e contattare il rivenditore.

2. Sistemare la lavastoviglie facendo aderire i fianchi o lo schienale ai mobili adiacenti o alla parete. L'apparecchio può anche essere incassato sotto a un piano di lavoro continuo* (vedi foglio di Montaggio).

3. Posizionare la lavastoviglie su un pavimento piano e rigido. Compensare le irregolarità svitando o avvitando i piedini anteriori finché l'apparecchio non sia orizzontale. Un accurato livellamento dà stabilità ed evita vibrazioni, rumori e spostamenti.

4*. Per regolare l'altezza del piedino posteriore, agire sulla boccola esagonale di colore rosso presente nella parte inferiore, frontale, centrale della lavastoviglie, con una chiave a bocca esagonale apertura 8 mm., girando in senso orario per aumentare l'altezza e in senso antiorario per diminuirla. (vedere foglio istruzioni incasso allegato alla documentazione)

Collegamenti idraulici ed elettrici

⚠ L'adattamento degli impianti elettrici e idraulici per l'installazione deve essere eseguito solo da personale qualificato.

⚠ La lavastoviglie non deve appoggiare sui tubi o sul cavo di alimentazione elettrica.

⚠ L'apparecchio deve essere collegato alla rete di distribuzione dell'acqua utilizzando tubi nuovi.

Non riutilizzare i vecchi tubi.

I tubi di carico e di scarico dell'acqua e il cavo di alimentazione elettrica possono essere orientati verso destra o sinistra per consentire la migliore installazione.

Collegamento del tubo di carico dell'acqua

- A una presa d'acqua fredda: avvitare bene il tubo di carico a un rubinetto con bocca filettata da 3/4 gas; prima di avvitare, far scorrere l'acqua finché non sia limpida affinché le eventuali impurità non intasino l'apparecchio.
- A una presa d'acqua calda: nel caso di impianto centralizzato di termosifoni, la lavastoviglie può essere alimentata con acqua calda di rete purché non superi la temperatura di 60°C.

⚠ Avvitare il tubo al rubinetto come descritto per la presa d'acqua fredda.

⚠ Se la lunghezza del tubo di carico non è sufficiente, rivolgersi a un negozio specializzato o a un tecnico autorizzato (vedi Assistenza).

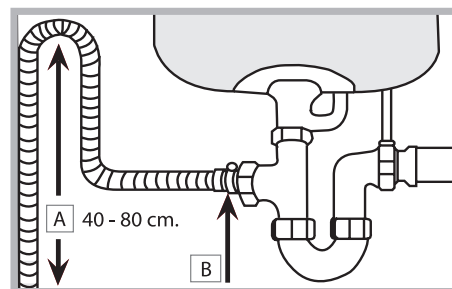
⚠ La pressione dell'acqua deve essere compresa nei valori riportati dalla tabella Dati tecnici (vedi a lato).

Fare attenzione che nel tubo non ci siano né pieghe né strozzature.

Collegamento del tubo di scarico dell'acqua

Collegare il tubo di scarico, senza piegarlo, a una condotta di scarico con diametro minimo di 4 cm.

Il tubo di scarico deve essere ad un'altezza compresa tra 40 e 80 cm. dal pavimento o piano d'appoggio della lavastoviglie (A).



Prima di collegare il tubo di scarico dell'acqua al sifone del lavandino, rimuovere il tappo di plastica (B).

Sicurezza antiallagamento

Per garantire che non si generino allagamenti, la lavastoviglie:

- è dotata di un sistema che interrompe l'ingresso dell'acqua nel caso di anomalie o di perdite dall'interno.

Alcuni modelli sono dotati di un dispositivo supplementare di sicurezza **New Acqua Stop***, che garantisce l'antiallagamento anche in caso di rottura del tubo di alimentazione.



ATTENZIONE: TENSIONE PERICOLOSA!

Il tubo di carico dell'acqua, non deve in nessun caso, essere tagliato in quanto contiene parti sotto tensione.

Collegamento elettrico

Prima di inserire la spina nella presa della corrente, accertarsi che:

- la presa abbia la messa a terra e sia a norma di legge;
- la presa sia in grado di sopportare il carico massimo di potenza della macchina, indicato nella targhetta caratteristiche sulla controporta (vedi capitolo Descrizione della lavastoviglie);
- la tensione di alimentazione sia compresa nei valori indicati nella targhetta caratteristiche sulla controporta;
- la presa sia compatibile con la spina dell'apparecchio. In caso contrario richiedere la sostituzione della spina a un tecnico autorizzato (vedi Assistenza); non usare prolunghie o prese multiple.

⚠ Ad apparecchio installato, il cavo di alimentazione elettrica e la presa della corrente devono essere facilmente raggiungibili.



⚠ Il cavo non deve subire piegature o compressioni.

⚠ Se il cavo di alimentazione è danneggiato, deve essere sostituito dal costruttore o dal suo Servizio di Assistenza Tecnica, in modo da prevenire ogni rischio. (Vedi Assistenza)

⚠ L'Azienda declina ogni responsabilità qualora queste norme non vengano rispettate.

Striscia anticondensa*

Dopo aver incassato la lavastoviglie aprire la porta e incollare la striscia adesiva trasparente sotto al ripiano in legno per proteggerlo dalla eventuale condensa.

Dati Tecnici	
Dimensioni	Larghezza cm. 60 Altezza cm. 85 Profondità cm. 60
Capacità	14 coperti standard
Pressione acqua alimentazione	0,05 ÷ 1MPa (0,5 ÷ 10 bar) 7,25 – 145 psi
Tensione di alimentazione	vedi targhetta caratteristiche
Potenza totale assorbita	vedi targhetta caratteristiche
Fusibile	vedi targhetta caratteristiche
 	Questa apparecchiatura è conforme alle seguenti Direttive Comunitarie: -2006/95/EC (Bassa Tensione) -2004/108/EC (Compatibilità Elettromagnetica) -2009/125/EC (Comm. Reg. 1016/2010) (Ecodesign) -97/17/EC (Etichettatura) -2012/19/EU (RAEE)


La macchina, è dotata di segnali acustici/toni (secondo il modello d lavastoviglie) che avvisano dell'avvenuto comando: **accensione, fine ciclo ecc..**

I simboli/spie/led luminosi presenti sul pannello comandi/display, possono variare di colore, pulsare o essere a luce fissa. (secondo il modello di lavastoviglie).

Il display*, visualizza informazioni utili relative al tipo di ciclo impostato, alla fase di lavaggio, al tempo residuo, alla temperatura ecc... ecc...

Avvertenze per il primo lavaggio

Dopo l'installazione, rimuovere i tamponi posizionati sui cesti e gli elastici di trattenimento sul cesto superiore (ove presenti). Immediatamente prima del primo lavaggio, riempire completamente d'acqua il serbatoio del sale e solo dopo aggiungere circa 1 Kg di sale (vedi capitolo *Brillantante e sale rigenerante*). È normale che l'acqua trabocchi. Selezionare il livello di durezza dell'acqua (vedi tabella capitolo *Brillantante e sale rigenerante*). Dopo il caricamento del sale la spia MANCANZA SALE* si spegne.

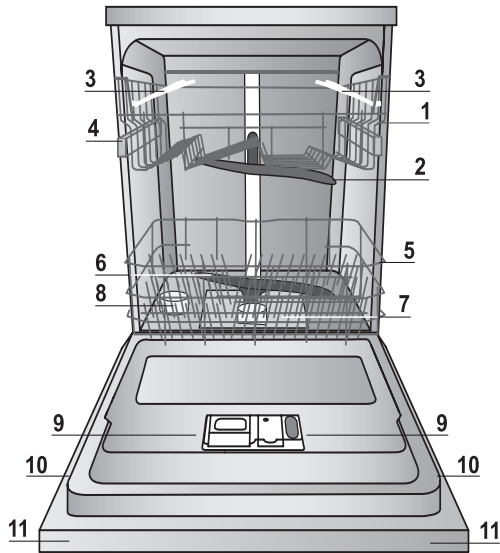
 Il mancato riempimento del contenitore del sale, può provocare il danneggiamento del dolcificatore dell'acqua e dell'elemento riscaldante.

* Presente solo su alcuni modelli.

Descrizione dell'apparecchio

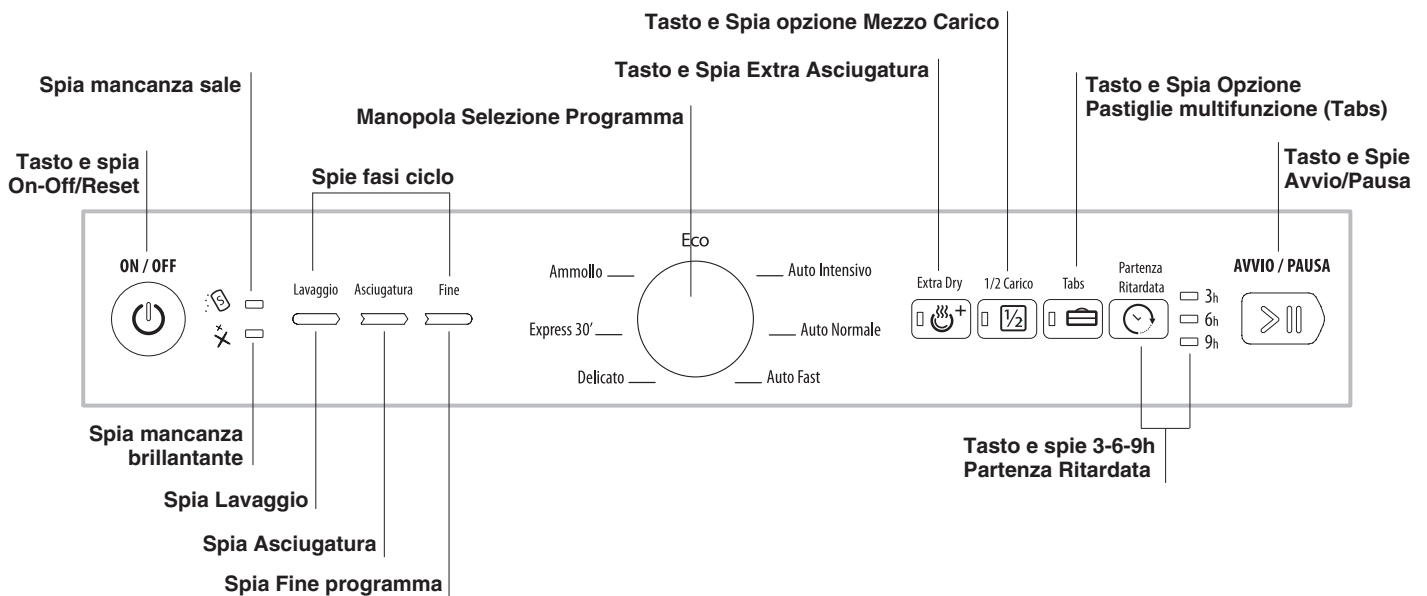
IT

Vista d'insieme



1. Cestello superiore
2. Irroratore superiore
3. Ribaltine
4. Regolatore altezza cestello
5. Cestello inferiore
6. Irroratore inferiore
7. Filtro lavaggio
8. Serbatoio sale
9. Vaschetta detersivo, serbatoio brillantante e dispositivo Active Oxigen*
10. Targhetta caratteristiche
11. Pannello comandi***

Pannello comandi



*** Solo sui modelli ad incasso totale * Presente solo su alcuni modelli.

Il numero e il tipo di programmi ed opzioni variano in base al modello di lavastoviglie.

Caricare i cesti

Suggerimenti

Prima di caricare i cesti, eliminare dalle stoviglie i residui di cibo e vuotare bicchieri e i contenitori dei liquidi rimasti. **Non è necessario un risciacquo preventivo sotto acqua corrente.** Sistemare le stoviglie in modo che siano ben ferme e non si ribaltino, i contenitori siano disposti con l'apertura rivolta in basso e le parti concave o convesse in posizione obliqua, per permettere all'acqua di raggiungere tutte le superfici e di defluire.

Fate attenzione che coperchi, manici, padelle e vassoi non impediscano la rotazione degli irroratori. Disporre gli oggetti piccoli nel cestino delle posate.

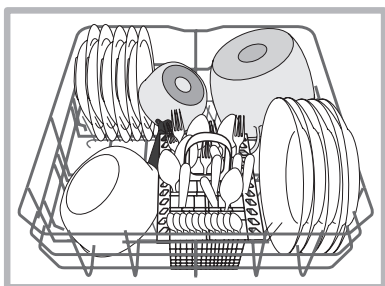
Le stoviglie in plastica e le padelle in antiaderente, tendono a trattenere maggiormente le gocce d'acqua e quindi il loro grado di asciugatura risulterà inferiore a quello delle stoviglie in ceramica o acciaio.

Gli oggetti leggeri (come i recipienti in plastica) devono essere preferibilmente posizionati sul cesto superiore e disposti in modo da non potersi muovere.

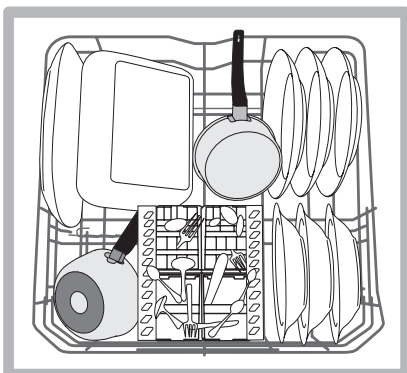
Dopo aver caricato, assicurarsi che gli irroratori ruotino liberamente.

Cesto inferiore

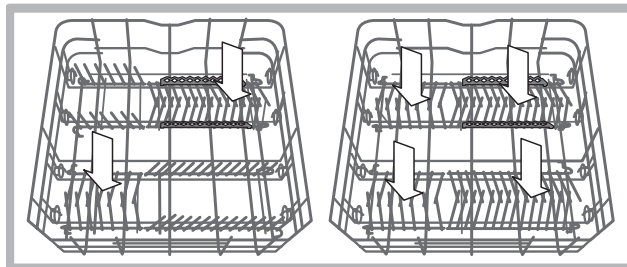
Il cesto inferiore può contenere pentole, coperchi, piatti, insalatiere, posate ecc... Piatti e coperchi grandi vanno sistemati di preferenza ai lati del cesto.



E' consigliabile disporre le stoviglie molto sporche nel cesto inferiore poichè in questo settore i getti d'acqua sono più energici e permettono di ottenere migliori prestazioni di lavaggio.

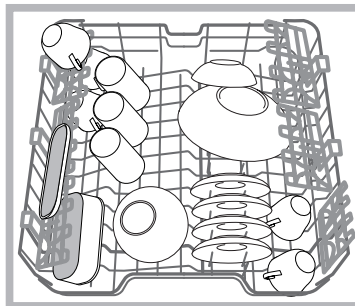


Alcuni modelli di lavastoviglie, dispongono di settori reclinabili*, gli stessi si possono usare in posizione verticale per la sistemazione dei piatti oppure in posizione orizzontale (abbassati) per poter caricare più agevolmente pentole e insalatiere.



Cesto superiore

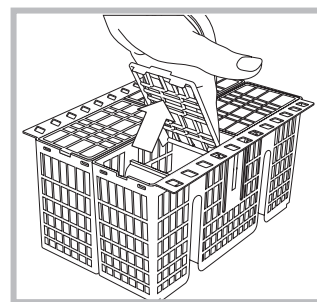
Caricare stoviglie delicate e leggere: bicchieri, tazze, piattini, insalatiere basse.




Alcuni modelli di lavastoviglie, dispongono di settori reclinabili*, utilizzabili in posizione verticale per sistemare piattini da tè o dessert o abbassati per caricare ciotole e contenitori per alimenti.

Cestino delle posate

Il cestino delle posate è munito di griglie superiori per una migliore disposizione delle stesse. Deve essere posizionato **solo** nella parte anteriore del cesto inferiore.

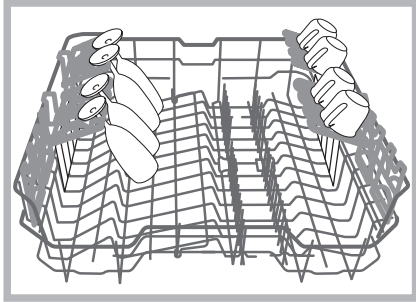


 I coltelli e gli utensili con punte taglienti devono essere sistemati nel cestino delle posate con le punte rivolte verso il basso o sistemati sulle ribaltine del cesto superiore in posizione orizzontale.

*Presente solo in alcuni modelli e variabili per numero e posizione.

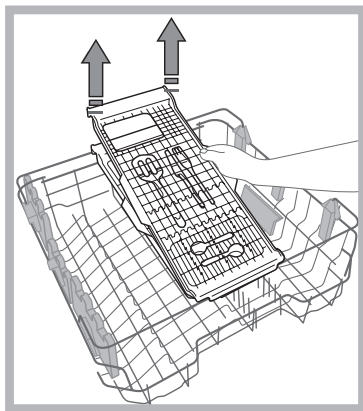
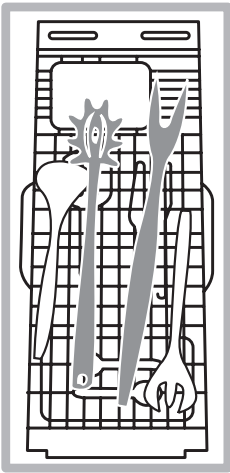
Ribaltine a posizione variabile

Le ribaltine laterali sono posizionabili su tre altezze differenti per ottimizzare la disposizione delle stoviglie nello spazio del cesto. I calici possono essere posizionati stabilmente sulle ribaltine inserendo lo stelo del bicchiere nelle apposite asole.

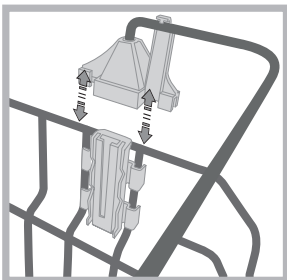


Vassoio portaposate

Alcuni modelli di lavastoviglie sono dotati di un vassoio scorrevole che può essere utilizzato per contenere posate di servizio o tazze di piccole dimensioni. Per migliori prestazioni di lavaggio, evitare di caricare sotto al vassoio stoviglie ingombranti. Il vassoio portaposate è rimovibile. (vedi figura)



Prima di caricare il vassoio, assicurarsi che i sostegni siano ben agganciati al cesto superiore. (vedi figura)



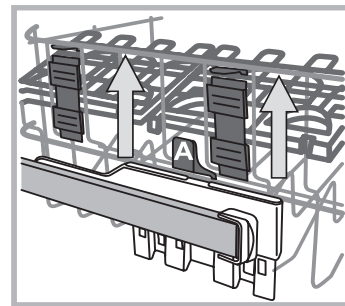
Il cesto superiore è regolabile in altezza a seconda della necessità: in posizione alta quando nel cesto inferiore si vogliono sistemare stoviglie ingombranti; in posizione bassa, in modo da sfruttare gli spazi delle ribaltine o dei reclinabili creando più spazio verso l'alto.

Regolare l'altezza del cesto superiore

Per agevolare la sistemazione delle stoviglie, è possibile sistemare il cesto superiore in posizione alta o bassa.

E' preferibile regolare l'altezza del cesto superiore a CESTO VUOTO.

Non sollevare o abbassare MAI il cesto su un solo lato.



Se il cesto è dotato di **Lift-Up*** (vedi figura), sollevare il cesto afferrandolo ai lati e muovere verso l'alto. Per tornare nella posizione bassa, premere le leve (**A**) ai lati del cesto ed accompagnare la discesa verso il basso.

Stoviglie non idonee

- Posate e stoviglie di legno.
- Bicchieri decorati delicati, stoviglie di artigianato artistico e di antiquariato. Le loro decorazioni non sono resistenti.
- Parti in materiale sintetico non resistenti alla temperatura.
- Stoviglie di rame e stagno.
- Stoviglie sporche di cenere, cera, grasso lubrificante o inchiostro.

Le decorazioni su vetro, i pezzi di alluminio e argento durante il lavaggio possono tendere a cambiare colore ed a sbiancarsi. Anche alcuni tipi di vetro (per es. oggetti di cristallo) dopo molti lavaggi possono diventare opachi.

Danni al vetro ed alle stoviglie

Cause:

- Tipo di vetro e procedimento di produzione del vetro.
- Composizione chimica del detersivo.
- Temperatura dell'acqua del programma di risciacquo.

Consiglio:

- Utilizzare solo bicchieri e porcellana garantiti dal produttore come resistenti al lavaggio in lavastoviglie.
- Usare detersivo delicato per stoviglie.
- Estrarre bicchieri e posate dalla lavastoviglie al più presto possibile dopo la fine del programma.

Avvio e utilizzo

IT

Avviare la lavastoviglie

1. Aprire il rubinetto dell'acqua.
2. Premere il tasto ON-OFF: tutte le spie presenti sul pannello comandi si illuminano per alcuni secondi.
3. Aprire la porta e dosare il detersivo (*vedi Caricare il detersivo*).
4. Caricare i cestelli (*vedi Caricare i cestelli*) e chiudere la porta.
5. Selezionare il programma ruotando la manopola SELEZIONE PROGRAMMA in senso orario: far coincidere la tacca sulla manopola con il numero o il simbolo del programma. La spia relativa al tasto AVVIO/PAUSA pulsa.
6. Selezionare le opzioni di lavaggio* (*vedi Opzioni e Programmi Speciali*).
7. Avviare premendo il tasto AVVIO, la spia smette di pulsare e diventa a luce fissa. L'accensione della spia relativa al lavaggio avvisa dell'inizio del programma.
8. Alla fine del programma si illumina la spia FINE (luce fissa). Spegnerne l'apparecchio premendo il tasto ON-OFF, chiudere il rubinetto dell'acqua e staccare la spina dalla presa di corrente.
9. Aspettare alcuni minuti prima di togliere le stoviglie, per evitare di scottarsi. Scaricare i cestelli iniziando da quello inferiore.

⚠ - Per ridurre il consumo di energia elettrica, in alcune condizioni di NON utilizzo prolungato, la macchina si spegne automaticamente.

⚠ PROGRAMMI AUTO*: alcuni modelli di lavastoviglie sono dotati di un particolare sensore che può valutare il grado di sporco e impostare il lavaggio più efficiente ed economico. La durata dei programmi Auto potrà variare per l'intervento del sensore.

Modificare un programma in corso

Se si è selezionato un programma sbagliato è possibile modificarlo, purché appena iniziato: a lavaggio avviato, per cambiare ciclo di lavaggio spegnere la macchina con una pressione prolungata del tasto ON/OFF/Reset, riaccenderla con lo stesso tasto e selezionare nuovamente programma e opzioni desiderati.

Aggiungere altre stoviglie

Premere il tasto Avvio/Pausa, aprire la porta facendo attenzione alla fuoriuscita di vapore e inserire le stoviglie. Premere il tasto Avvio/Pausa: il ciclo riprende dopo un bip prolungato.

⚠ Se è impostata la partenza ritardata, alla fine del conto alla rovescia, il ciclo di lavaggio non partirà ma rimarrà in stato di Pausa.

⚠ Premendo il tasto Avvio/Pausa per mettere la macchina in pausa, si interrompe il programma. In questa fase non si può cambiare il programma.

Interruzioni accidentali

Se durante il lavaggio si apre la porta o si verifica un'interruzione di corrente, il programma si interrompe. Riprende dal punto in cui si era interrotto quando si chiude la porta o torna la luce.

* Presente solo su alcuni modelli.

Caricare il detersivo

Il buon risultato del lavaggio dipende anche dal corretto dosaggio del detersivo, eccedendo non si lava in modo più efficace e si inquina l'ambiente.

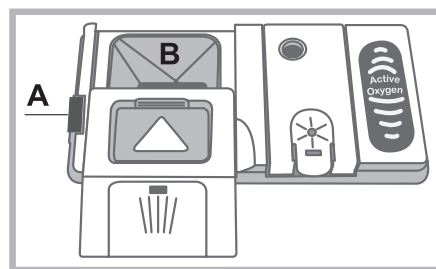
A seconda del grado di sporco, il dosaggio può essere adattato al singolo caso con un detersivo in polvere o liquido. Solitamente per uno sporco normale, utilizzare circa 35 gr. (detersivo in polvere), o 35ml (detersivo liquido). Se si impiegano le pastiglie ne basta una.

Se le stoviglie sono poco sporche o sono state sciacquate precedentemente sotto l'acqua, ridurre sensibilmente la dose del detersivo.

Per un buon risultato di lavaggio osservare anche le istruzioni riportate sulle confezioni del detersivo.

In caso di ulteriori domande consigliamo di rivolgersi agli uffici di consulenza dei produttori di detersivi.

Per aprire il contenitore del detersivo, azionare il dispositivo di apertura "A"



Introdurre il detersivo solo nella vaschetta "B" asciutta. La quantità di detersivo adibita al prelavaggio, deve essere posizionata direttamente in vasca.

1. Dosare il detersivo consultando la *Tabella dei programmi* per introdurre la quantità corretta. Nella vaschetta B, è presente un livello che indica la quantità massima di detersivo liquido o in polvere inseribile per ogni ciclo.

2. Eliminare i residui di detersivo dai bordi della vaschetta e chiudere il coperchio fino allo scatto.

3. Chiudere il coperchio del contenitore detersivo spingendolo in alto, fino al corretto innesto del dispositivo di chiusura. Il contenitore detersivo si apre automaticamente in funzione del programma, al momento opportuno.

Se vengono utilizzati detersivi combinati, è consigliato utilizzare l'opzione TABS, che adegua il programma di lavaggio, in modo da raggiungere sempre il migliore risultato di lavaggio e di asciugatura possibile.

⚠ Utilizzare solo detersivo per lavastoviglie.

⚠ NON UTILIZZARE detersivi per lavaggio a mano.

⚠ Un utilizzo eccessivo di detersivo può lasciare residui di schiuma a fine ciclo.

⚠ L'utilizzo delle pastiglie è consigliato solo nei modelli dove è presente l'opzione PASTIGLIE MULTIFUNZIONE.

⚠ Le migliori prestazioni di lavaggio ed asciugatura, si ottengono solo con l'utilizzo di detersivo in polvere, brillantante liquido e sale.

Programmi

IT

I dati dei programmi sono misurati in condizioni di laboratorio secondo Norma europea EN 50242.

A seconda delle diverse condizioni di utilizzo, la durata e i dati dei programmi possono variare.

Il numero e il tipo di programmi ed opzioni variano in base al modello di lavastoviglie.

Programma	Asciugatura	Opzioni	Durata dei programmi	Consumo acqua (l/ciclo)	Consumo energia (KWh/ciclo)
1. Eco	Si	Partenza Ritardata – Tabs – Extra Dry – Mezzo carico	03:10'	9,0	0,93
2. Auto Intensivo	Si	Partenza Ritardata – Tabs – Extra Dry – Mezzo carico	02:00' - 03:10'	14,0 - 15,5	1,50 - 1,80
3. Auto Normale	Si	Partenza Ritardata – Tabs – Extra Dry – Mezzo carico	01:30' - 02:30'	14,5 - 16,0	1,20 - 1,35
4. Auto Fast	No	Partenza Ritardata – Tabs – Mezzo carico	00:40' - 01:20'	13,0 - 14,5	1,15 - 1,25
5. Delicato	Si	Partenza Ritardata – Tabs – Extra Dry – Mezzo carico	01:40'	11,0	1,10
6. Express 30'	No	Partenza Ritardata - Tabs	00:30'	9,0	0,50
7. Ammollo	No	Partenza Ritardata - Mezzo carico	00:12'	4,5	0,01

Indicazioni per la scelta dei programmi e dosaggio del detersivo

1. Il ciclo di lavaggio ECO è il programma standard a cui si riferiscono i dati dell'etichetta energetica; questo ciclo è adatto a lavare stoviglie normalmente sporche ed è il programma più efficiente in termini di consumo energetico e di acqua per questo tipo di stoviglie. 29 gr/ml + 6 gr/ml** – 1 Tab (**Quantità di detersivo del prelavaggio)

2. Stoviglie e pentole molto sporche (non usare per pezzi delicati). 35 gr/ml – 1 Tab

3. Stoviglie e pentole normalmente sporche. 29 gr/ml + 6 gr/ml** – 1 Tab

4. Sporco quotidiano in quantità limitata. (Ideale per 4 coperti) 25 gr/ml – 1 Tab

5. Ciclo per stoviglie delicate, più sensibili alle alte temperature. 35 gr/ml – 1 Tab

6. Ciclo veloce da utilizzare per stoviglie poco sporche. (ideale per 2 coperti) 25 gr/ml – 1 Tab

7. Lavaggio preliminare in attesa di completare il carico al pasto successivo. No detersivo

Consumi di stand-by: Consumo di left-on mode: 5,0 W - consumo di off mode: 0,5 W

Programmi speciali ed Opzioni

Note:

le migliori prestazioni dei programmi "Fast ed Express 30", si ottengono preferibilmente rispettando il numero di coperti specificati.

Per consumare di meno usa la lavastoviglie a pieno carico.

Nota per i laboratori di Prove: per informazioni sulle condizioni della prova comparativa EN, farne richiesta all'indirizzo: ASSISTENZA_EN_LVS@indesitcompany.com

Opzioni di lavaggio*

Le OPZIONI possono essere impostate, modificate o azzerate solo dopo aver scelto il programma di lavaggio e prima di aver premuto il tasto Avvio/Pausa.

Possono essere selezionate solo le opzioni compatibili al tipo di programma scelto. Se un'opzione non è compatibile con il programma selezionato, (*vedi tabella programmi*) il simbolo relativo lampeggia velocemente 3 volte.

Se viene selezionata un'opzione incompatibile con un'opzione precedentemente impostata, questa lampeggia 3 volte, e si spegne, mentre rimane accesa l'ultima impostazione scelta. Per deselegionare un'opzione erroneamente impostata, premere di nuovo sul tasto corrispondente.



Partenza ritardata

È possibile posticipare di **3, 6 o 9** ore l'avvio del programma:

1: Dopo aver selezionato il programma di lavaggio desiderato ed altre eventuali opzioni, premere il tasto PARTENZA RITARDATA: la spia si illumina.

2: Selezionare l'avvio desiderato premendo in successione il tasto della Partenza ritardata, le spie del lavaggio (3 ore), asciugatura (6 ore) e fine (9 ore) si illumineranno in successione.

Con un'ulteriore pressione del tasto Partenza Ritardata, si deselegiona l'opzione e la spia si spegne.

3. A selezione avvenuta, premendo il tasto Avvio/Pausa avrà inizio il conto alla rovescia, il ritardo selezionato lampeggia ed il tasto Avvio/Pausa smette di pulsare (luce fissa).

3. A tempo scaduto la spia della PARTENZA RITARDATA si spegne, e il programma si avvia.

Non è possibile impostare la Partenza Ritardata a ciclo avviato.



Extra Asciugatura

Per migliorare l'asciugatura delle stoviglie, premere il tasto EXTRA ASCIUGATURA la spia si illumina, un'ulteriore pressione deselegiona l'opzione.

Una temperatura più alta durante il risciacquo finale e una fase di asciugatura prolungata, permettono di migliorare l'asciugatura.

L'opzione EXTRA ASCIUGATURA, comporta l'allungamento del programma.



Mezzo carico

Se le stoviglie sono poche, si può effettuare il mezzo carico risparmiando acqua, energia e detersivo. Selezionare il programma, premere il tasto MEZZO CARICO: la spia si illumina.

Un'ulteriore pressione del tasto MEZZO CARICO deselegiona l'opzione.

Ricordarsi di dimezzare la quantità di detersivo.



Pastiglie Multifunzione (Tabs)

Questa opzione ottimizza il risultato di lavaggio ed asciugatura.

Quando si usano le pastiglie multifunzione premere il tasto PASTIGLIE MULTIFUNZIONE, la spia si illumina; un'ulteriore pressione la deselegiona.

L'opzione "Pastiglie Multifunzione", comporta l'allungamento del programma.

L'utilizzo delle pastiglie è consigliato solo dove è presente tale opzione, ed è sconsigliata con i programmi che non prevedono l'uso delle pastiglie multifunzione.

* Presente solo su alcuni modelli.

Brillantante e sale rigenerante

IT

⚠ Usare solo prodotti specifici per lavastoviglie. Non usare sale alimentare o industriale nè detersivi per il lavaggio a mano.

Seguire le indicazioni riportate sulla confezione.

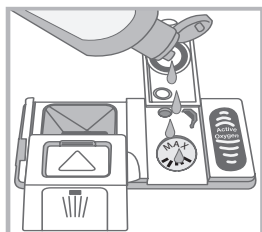
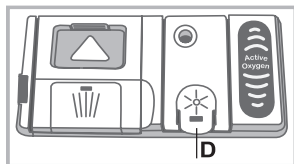
Se si usa un prodotto multifunzione, non è necessario aggiungere brillantante, **si consiglia invece di aggiungere sale, specie se l'acqua è dura o molto dura.** (Seguire le indicazioni riportate sulla confezione).

Non aggiungendo né sale né brillantante è normale che le spie MANCANZA SALE* e MANCANZA BRILLANTANTE* rimangano accese.

Caricare il brillantante

Il brillantante facilita l'asciugatura delle stoviglie facendo scivolare l'acqua dalla superficie, così che non rimangano striature o macchie. Il serbatoio del brillantante va riempito:

- quando sul pannello/display, si accende la spia MANCANZA BRILLANTANTE* è ancora disponibile una riserva di brillantante per 1-2 cicli;



1. Aprire il contenitore "D" premendo e sollevando la linguetta sul coperchio;
2. Introdurre con precauzione il brillantante fino al riferimento massimo dell'apertura di riempimento evitando che fuoriesca. Se accade, pulire subito con un panno asciutto.
3. Chiudere il coperchio fino allo scatto.

Non versare MAI il brillantante direttamente all'interno della vasca.

Regolare la dose di brillantante

Se non si è soddisfatti del risultato dell'asciugatura, è possibile regolare la dose di brillantante. Accendere e spegnere la lavastoviglie con il tasto **ON/OFF**. Premere il tasto Avvio/Pausa per 3 volte; accendere la macchina con **ON/OFF**, si entra nel menù di regolazione e si accende la spia brillantante. (impostato su livello di fabbrica)

Regolare il livello di erogazione del brillantante tramite la manopola SELEZIONE PROGRAMMA; ad ogni programma corrisponde un livello di brillantante (da 0 a 4 Max.).

Premere il tasto ON/OFF per salvare la regolazione impostata. Il livello di brillantante può essere impostato a ZERO (ECO), in tal caso il brillantante non verrà erogato e non verrà accesa la spia di mancanza brillantante in caso di esaurimento dello stesso.

- se sulle stoviglie ci sono striature, impostare verso i numeri bassi (1-2).
- se ci sono gocce d'acqua o macchie di calcare impostare verso i numeri alti (3-4).

Impostazione durezza dell'acqua

Ogni lavastoviglie è corredata di un dolcificatore dell'acqua che, utilizzando del sale rigenerante specifico per lavastoviglie, fornisce acqua priva di calcare per il lavaggio delle stoviglie. Questa lavastoviglie, consente una regolazione che riduce l'inquinamento ed ottimizza le prestazioni di lavaggio in funzione della durezza dell'acqua. Il dato è reperibile presso l'Ente

erogatore dell'acqua potabile.

- Accendere e spegnere la lavastoviglie con il tasto **ON/OFF**. Tenere premuto il tasto Avvio/Pausa per almeno 3 secondi; accendere la macchina con **ON/OFF**, si entra nel menù di regolazione e si accende la spia del sale.

-Selezionare con la manopola SELEZIONE PROGRAMMA il livello desiderato (da 1 a 5* Max.)

(Il dolcificatore è impostato su livello medio).

Premere il tasto ON/OFF per salvare la regolazione impostata.

Se si utilizzano le pastiglie multifunzione, riempire comunque il serbatoio del sale.

Tabella Durezze Acqua				Autonomia media** contenitore sale
livello	°dH	°fH	mmol/l	mesi
1	0 - 6	0 - 10	0 - 1	7 mesi
2	6 - 11	11 - 20	1,1 - 2	5 mesi
3	12 - 17	21 - 30	2,1 - 3	3 mesi
4	17 - 34	31 - 60	3,1 - 6	2 mesi
5*	34 - 50	61 - 90	6,1 - 9	2/3 settimane

Da 0°f a 10°f si consiglia di non utilizzare sale. * con impostazione 5 la durata può prolungarsi. ** con 1 lavaggio al giorno

(°dH = durezza in gradi tedeschi - °fH = durezza in gradi francesi - mmol/l = millimol/litro)

Caricare il sale rigenerante

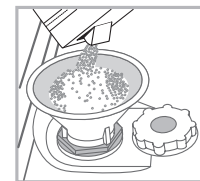
Per avere buoni risultati di lavaggio è indispensabile verificare che il serbatoio del sale non sia mai vuoto.

Il sale rigenerante elimina il calcare dall'acqua, evitando che si depositi sulle stoviglie.

Il serbatoio del sale è posto nella parte inferiore della lavastoviglie (vedi Descrizione) e va riempito:

- quando il galleggiante verde* non è visibile osservando il tappo del sale;
- quando sul pannello/display si accende la spia MANCANZA SALE*;

1. Estrarre il cesto inferiore e svitare il tappo del serbatoio in senso antiorario.



2. Solo per il primo utilizzo: riempire il serbatoio di acqua fino al bordo.

3. Posizionare l'imbuto* (vedi figura) e riempire il serbatoio di sale fino al bordo (circa 1 kg); è normale che trabocchi un po' d'acqua.

4. Togliere l'imbuto*, eliminare i residui di sale dall'imbocco; sciacquare il tappo sotto l'acqua corrente prima di avvitarlo, disponendolo a testa in giù e facendo defluire l'acqua dalle quattro fessure disposte a stella nella parte inferiore del tappo. (tappo con galleggiante verde*)

E' consigliabile effettuare questa operazione ad ogni caricamento del sale.

Chiudere bene il tappo, affinché nel serbatoio non entri detersivo durante il lavaggio (potrebbe danneggiarsi irrimediabilmente il dolcificatore).

⚠ Quando si rende necessario, caricare il sale prima di un ciclo di lavaggio in modo da eliminare la soluzione salina traboccata dal contenitore del sale.

* Presente solo su alcuni modelli.

Manutenzione e cura

Escludere acqua e corrente elettrica

- Chiudere il rubinetto dell'acqua dopo ogni lavaggio per eliminare il pericolo di perdite.
- Staccare la spina dalla presa di corrente quando si pulisce la macchina e durante i lavori di manutenzione.

Pulire la lavastoviglie

- La superficie esterna e il pannello di controllo possono essere puliti con un panno inumidito con acqua non abrasivo. Non usare solventi o detersivi abrasivi.
- La vasca interna può essere pulita da eventuali macchie con un panno imbevuto di acqua e poco aceto.

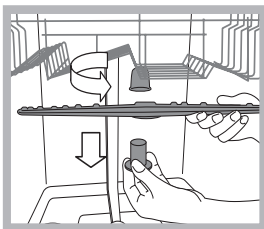
Evitare i cattivi odori

- Lasciare sempre socchiusa la porta per evitare il ristagno di umidità.
- Pulire regolarmente le guarnizioni perimetrali di tenuta della porta e delle vaschette detersivo con una spugnetta umida. Si eviteranno così ristagni di cibo, principali responsabili del cattivo odore.

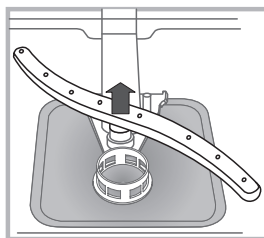
Pulire gli irroratori

Può succedere che residui di cibo si attacchino agli irroratori e ostruiscano i fori da cui esce l'acqua: di tanto in tanto è bene controllarli e pulirli con uno spazzolino non metallico.

I due irroratori, sono entrambi smontabili.



Per smontare l'irroratore superiore, occorre svitare girando in senso antiorario la ghiera di plastica. L'irroratore superiore, va rimontato con la parte con il maggior numero di fori rivolta verso l'alto.



L'irroratore inferiore si smonta facendo pressione sulle linguette poste ai lati e tirandolo verso l'alto.

Pulizia del filtro entrata acqua*

Se i tubi dell'acqua sono nuovi o sono rimasti per lungo tempo inattivi, prima di fare l'allacciamento, far scorrere l'acqua fino a che diventi limpida e sia priva di impurità. Senza questa precauzione, c'è il rischio che il punto dove entra l'acqua si intasi, danneggiando la lavastoviglie.

⚠ Periodicamente, pulire il filtro entrata acqua posizionato all'uscita del rubinetto.

- Chiudere il rubinetto dell'acqua.
- Svitare l'estremità del tubo di carico acqua, togliere il filtro e pulirlo delicatamente sotto un getto di acqua corrente.
- Inserire nuovamente il filtro e avvitare il tubo.

Pulire i filtri

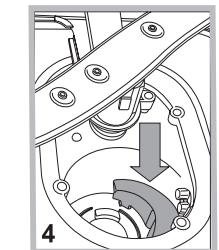
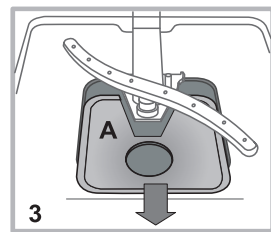
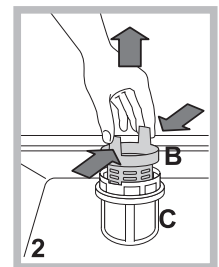
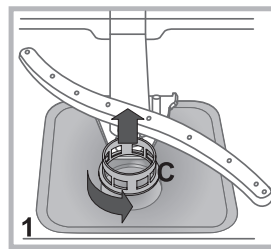
Il gruppo filtrante è formato da tre filtri che puliscono l'acqua di lavaggio dai residui di cibo e la rimettono in circolo: per avere buoni risultati di lavaggio è necessario pulirli.

⚠ Pulire i filtri con regolarità.

⚠ La lavastoviglie non deve essere usata senza filtri o con filtro sganciato.

- Dopo alcuni lavaggi, controllare il gruppo filtrante e se necessario pulirlo accuratamente sotto acqua corrente, aiutandosi con uno spazzolino non metallico, seguendo le istruzioni sotto riportate:

1. ruotare in senso antiorario il filtro cilindrico **C** ed estrarlo (fig. 1).
 2. Estrarre il bicchiere filtro **B** facendo una leggera pressione sulle alette laterali (Fig. 2);
 3. Sfilare il piatto filtro inox **A**. (fig. 3).
 4. Ispezionare il pozzetto ed eliminare eventuali residui di cibo.
- NON RIMUOVERE MAI** la protezione della pompa di lavaggio (particolare di colore nero) (fig. 4).



Dopo la pulizia dei filtri, rimontare il gruppo filtrante e ricollocarlo correttamente nella sua sede; è fondamentale per un buon funzionamento della lavastoviglie.

Se ci si assenta per lunghi periodi

- Staccare i collegamenti elettrici e chiudere il rubinetto dell'acqua.
- Lasciare socchiusa la porta.
- Al rientro, fare un lavaggio a vuoto.

* Presente solo su alcuni modelli.

Anomalie e rimedi

IT

Qualora l'apparecchio presenti delle anomalie di funzionamento, controllare i seguenti punti prima di rivolgersi all'Assistenza.

Anomalie:	Possibili cause / Soluzione:
La lavastoviglie non parte o non risponde ai comandi	<ul style="list-style-type: none"> • Spegnerla la macchina con il tasto ON/OFF, riaccendere dopo un minuto circa e reimpostare il programma. • La spina non è ben inserita nella presa di corrente. • La porta della lavastoviglie non è ben chiusa.
La porta non si chiude	<ul style="list-style-type: none"> • La serratura è scattata; spingere energicamente la porta fino a sentire il "clack".
La lavastoviglie non scarica acqua.	<ul style="list-style-type: none"> • Il programma non è ancora terminato. • Il tubo di scarico dell'acqua è piegato (vedi Installazione). • Lo scarico del lavello è ostruito. • Il filtro è intasato da residui di cibo.
La lavastoviglie fa rumore.	<ul style="list-style-type: none"> • Le stoviglie sbattono tra loro o contro gli irroratori. • Eccessiva presenza di schiuma: il detersivo non è dosato adeguatamente o non è idoneo al lavaggio in lavastoviglie. (vedi Avvio e utilizzo).
Su stoviglie e bicchieri ci sono depositi calcarei o una patina biancastra.	<ul style="list-style-type: none"> • Manca il sale rigenerante o la sua regolazione non è adeguata alla durezza dell'acqua (vedi Brillantante e sale). • Il tappo del serbatoio del sale non è chiuso bene. • Il brillantante è esaurito o il dosaggio è insufficiente.
Su stoviglie e bicchieri ci sono striature o sfumature bluastre.	<ul style="list-style-type: none"> • Il dosaggio del brillantante è eccessivo.
Le stoviglie sono poco asciutte.	<ul style="list-style-type: none"> • È stato selezionato un programma senza asciugatura. • Il brillantante è esaurito o il dosaggio è insufficiente (vedi Brillantante e sale). • La regolazione del brillantante non è adeguata. • Le stoviglie sono in materiale antiaderente o in plastica.
Le stoviglie non sono pulite.	<ul style="list-style-type: none"> • I cestelli sono troppo carichi (vedi Caricare i cestelli). • Le stoviglie non sono sistemate bene. • Gli irroratori non sono liberi di ruotare. • Il programma di lavaggio è troppo blando (vedi Programmi). • Eccessiva presenza di schiuma: il detersivo non è dosato adeguatamente o non è idoneo al lavaggio in lavastoviglie. (vedi Avvio e utilizzo). • Il tappo del brillantante non è stato chiuso correttamente. • Il filtro è sporco o intasato (vedi Manutenzione e cura). • Manca il sale rigenerante (vedi Brillantante e sale).
La lavastoviglie non carica acqua – Allarme rubinetto chiuso. (si sentono dei brevi bip)* (lampeggiano velocemente le spie Asciugatura e Fine).	<ul style="list-style-type: none"> • Manca l'acqua nella rete idrica. • Il tubo di carico dell'acqua è piegato (vedi Installazione). • Aprire il rubinetto e l'apparecchio si avvia dopo pochi minuti. • L'apparecchio si è bloccato perché non si è intervenuti al suono dei bip* . Spegnerla la macchina con il tasto ON/OFF, aprire il rubinetto e dopo 20 secondi riaccendere premendo lo stesso tasto. Riprogrammare la macchina e riavviare.
Allarme al tubo di carico dell'acqua/Filtrino entrata acqua intasato. (lampeggiano velocemente le spie: Lavaggio, Asciugatura e Fine)	<ul style="list-style-type: none"> • Spegnerla la macchina premendo il tasto ON/OFF. Chiudere il rubinetto dell'acqua per evitare allagamenti, staccare la spina della corrente. Controllare che il filtro entrata acqua non sia intasato da impurità. (vedere capitolo "Manutenzione e Cura")

* Presente solo su alcuni modelli.

Prima di contattare l'Assistenza:

- Verificare se l'anomalia può essere risolta da soli (*vedi Anomalie e Rimedi*).
- Riavviare il programma per controllare se l'inconveniente è stato ovviato.
- In caso negativo, contattare il Servizio Assistenza Tecnica Autorizzato.

⚠ Non ricorrere mai a tecnici non autorizzati.

Comunicare:

- il tipo di anomalia;
- il modello della macchina (Mod.);
- il numero di serie (S/N).

Queste informazioni si trovano sulla targhetta caratteristiche posta sull'apparecchio (*vedi Descrizione dell'apparecchio*).

Assistenza Attiva 7 giorni su 7



Se nasce il bisogno di intervento chiamare il Numero Unico Nazionale 199.199.199*.

Un operatore sarà a completa disposizione per fissare un appuntamento con Centro Assistenza Tecnico autorizzato più vicino al luogo da cui si chiama.

È attivo 7 giorni su 7, sabato e domenica compresi, e non lascia mai inascoltata una richiesta.

* Al costo di 14,25 centesimi di Euro al minuto (iva inclusa) dal Lun. al Ven. dalle 08:00 alle 18:30, il Sab. dalle 08:00 alle 13:00 e di 5,58 centesimi di Euro al minuto (iva inclusa) dal Lun. al Ven. dalle 18:30 alle 08:00, il Sab. dalle 13:00 alle 08:00 e i giorni festivi, per chi chiama dal telefono fisso. Per chi chiama da radiomobile le tariffe sono legate al piano tariffario dell'operatore telefonico utilizzato.

195108202.02

03/2014 jk - Xerox Fabriano



IT