

GIOVE FREE

MICRO MULTIRoom DA INCASSO
ALL IN ONE
ISTRUZIONI PER L'USO



- STEREO 25+25W
- RADIO FM CON RDS
- USB PLAYER
- MICROFONO PER MESSAGGISTICA
- INGRESSO AUSILIARIO
- BLUETOOTH (OPZIONALE)



www.vivaldigroup.it

INDICE

◦ Caratteristiche generali	pag 3
◦ Ingresso USB	pag 4
◦ Microfono integrato	pag 4
◦ Ricevitore IR	pag 4
◦ Descrizione dei tasti	pag 5
◦ Uso di Giove FREE	pag 6
◦ Il telecomando TCIR5	pag 11
◦ Collegamenti	pag 12
◦ Esempi di collegamento	pag 15
◦ Scheda tecnica	pag 19

Caratteristiche generali

Il dispositivo Giove FREE è un modulo integrato in grado di essere installato all'interno di una scatola elettrica 503, mediante gli adattatori appositi. Può essere montato su una grande varietà di supporti delle marche e modelli più diffusi.

Dotato di un amplificatore integrato digitale in classe D, può erogare una potenza massima momentanea di 25 + 25 W.

Il Tuner FM integrato e la porta USB, rendono Giove FREE un dispositivo che può essere installato in ogni ambiente in maniera indipendente.

Con il collegamento tra due o più dispositivi è possibile ottenere un impianto dotato di un semplice servizio di messaggistica.

Il telecomando IR, in dotazione, permette il controllo delle principali funzioni.

Il Tuner FM integrato è dotato di ricerca automatica, RDS e 7 memorie.

Il lettore USB consente l'ascolto di brani contenuti in un supporto di memoria (chiavetta USB contenente brani o altri files audio in radice o all'interno di un massimo di 65534 cartelle).

L'ingresso posteriore AUX IN consente di collegare un'ulteriore sorgente audio stereo.

I morsetti SL e SR rappresentano un altro ingresso, denominato AUX 2 nel menù source, ed utilizzabile come l'ingresso AUX IN.

Se non si usa il collegamento tra i vari Giove FREE, l'ingresso MIC è utilizzabile come ulteriore sorgente.

Giove FREE è dotato di un display grafico a tecnologia OLED ad alta visibilità.

Ingresso USB

La porta USB consente di collegare una chiavetta, contenente files audio. All'inserimento della chiavetta il dispositivo commuta automaticamente in sorgente USB, scannerizza il contenuto della chiavetta alla ricerca di files audio e comincia la lettura dal primo brano.

Giove FREE può leggere brani in formato MP3, WMA e AAC su chiavette con file system FAT16 o FAT32 e capacità massima di 8 GB.

Non è possibile leggere il contenuto di dispositivi mobili, smartphones, lettori MP3 etc.

L'alimentazione 5V della presa USB non è dimensionata per permettere la ricarica di dispositivi mobili.

Microfono integrato

Giove FREE dispone di un microfono integrato, che permette di inviare messaggi a tutti gli altri Giove FREE installati oppure di effettuare il monitoraggio audio di un ambiente (baby control).

Ricevitore IR

Giove FREE dispone di un ricevitore IR integrato, che permette di controllare le sue funzioni mediante il telecomando Giove TCIR5 in dotazione.

I Giove FREE di colore nero sono provvisti di telecomando di colore nero.

I Giove FREE di colore bianco o silver vengono forniti con telecomando bianco.

Descrizione dei tasti

Tasto MENU

Il tasto MENU consente di entrare nel menu di selezione delle Sorgenti, Toni e Setup del dispositivo, nonché cambiare tra la ricerca di memoria FM o frequenza e tra cartelle o tracce del lettore USB.

Tasti << e >>

Questi tasti permettono l'avanzamento o arretramento di frequenza FM o brano/cartella MP3 a seconda della sorgente selezionata. Permettono inoltre la navigazione all'interno dei menu.

Tasti - e +

I tasti - e + permettono la regolazione del volume e la navigazione all'interno dei menu.

Tasto ENTER

Premuto a lungo accende o spegne Giove FREE, premuto brevemente inserisce la funzione MUTE.

Se si è in ascolto del contenuto di una chiavetta USB la lettura del brano viene messa in pausa.

Se ci si trova all'interno delle funzioni di SETUP, il tasto ENTER agisce per la conferma del dato.

Tasto MIC

Il tasto recante il simbolo del microfono, se premuto in maniera continuativa permette di inviare messaggi agli altri Giove FREE collegati.

Uso di Giove FREE

Panoramica

Non appena alimentato Giove FREE è pronto per il funzionamento. Accendere mediante il tasto ENTER l'apparecchio oppure tramite il tasto ON/OFF del telecomando.

Automaticamente Giove FREE riprodurrà la sorgente TUNER, si può agire sui tasti << oppure >> per sintonizzare un'altra frequenza.

Se si inserisce una chiavetta USB, Giove FREE dopo pochi secondi inizierà la riproduzione della prima traccia tra quelle trovate all'interno.

Per tornare alla sorgente TUNER estrarre la chiavetta oppure premere il tasto MENU finché non appare il menu, dalla funzione SOURCE si possono selezionare le varie sorgenti tra cui TUNER. Il telecomando TCIR5 in dotazione consente l'accesso diretto alle varie sorgenti.

Sorgente TUNER

Durante la riproduzione della sorgente TUNER viene mostrata sul display la frequenza sulla quale il dispositivo è sintonizzato nonché la potenza del segnale ricevuto, lo stato Stereo o Mono della stazione, l'eventuale testo RDS e la memoria in uso.

La breve pressione del tasto MENU cambia il modo di funzionamento dei tasti << e >>.

In modo FREQUENCY la loro pressione incrementa o decrementa la frequenza di sintonia, in modo MEMORY la loro pressione incrementa o decrementa la memoria di stazione.

Giove FREE dispone di 7 memorie, per inserire una stazione in memoria agire come segue:

- 1 Premere a lungo il tasto MENU finchè il display mostra il menu.
- 2 Cercare la funzione SETUP con i tasti << e >> e premere ENTER.
- 3 Cercare la funzione MEM. FM con i tasti << e >> e premere ENTER.
- 4 Cercare la memoria che si intende inserire/cambiare con i tasti << e >> e premere ENTER.
- 5 Con i tasti << e >> sintonizzare la stazione desiderata e premere ENTER.

Il display mostrerà brevemente la scritta STORED ad indicare l'avvenuta memorizzazione della frequenza.

Se si desidera memorizzare altre stazioni ripetere dal punto 4, altrimenti tornare al menu principale con il tasto MIC o, in alternativa, il display dopo alcuni secondi tornerà in automatico.

Sorgente USB

Inserendo una chiavetta contenente brani o altri files riproducibili il dispositivo commuta automaticamente sulla sorgente USB ed inizia la riproduzione.

Durante la riproduzione della sorgente USB viene mostrato sul display il nome della traccia in play ed il nome della cartella in cui essa è contenuta.

Viene anche mostrato il tempo di esecuzione della traccia stessa.

La scritta TRACK indica che i tasti << e >> sono abilitati allo scorrimento delle tracce.

La breve pressione del tasto menu cambia il modo di funzionamento dei tasti << e >>.

In modo TRACK la loro pressione permette di passare alla traccia successiva oppure precedente, mentre tra la cartella precedente o successiva in modo ALBUM.

Il display mostra normalmente, accanto alla scritta USB, un triangolo “play” indicante che la traccia è in esecuzione.

Se viene mostrato il simbolo II significa che la traccia è in pausa e Giove FREE è in MUTE (breve pressione del tasto ENTER).

Sorgenti AUX IN e AUX2

Selezionando una di queste due sorgenti è possibile ascoltare una sorgente collegata ai morsetti posteriori dell'apparecchio.

Tale sorgente potrebbe essere un lettore .mp3, un lettore CD oppure un qualsiasi altro apparecchio dotato di uscita audio analogica di linea o uscita cuffia.

Sorgente MIC OUT

La sorgente MIC OUT consente di utilizzare Giove FREE come una base microfonica, in grado di inviare il segnale del proprio microfono interno verso altre apparecchiature.

Il segnale, di tipo analogico monofonico, viene inviato esclusivamente tramite l'uscita MIC+, non sarà perciò possibile ascoltare il messaggio tramite i diffusori collegati al Giove FREE dal quale si sta parlando.

Sorgente MIC IN

La sorgente MIC IN permette l'ascolto di un'altra sorgente dotata di segnale analogico a livello di linea di tipo monofonico, oppure il segnale del microfono di un altro Giove FREE, collegato al morsetto MIC+.

Funzione BABY

Questa funzione, richiamabile tramite il tasto MENU, consente l'ascolto, tramite il microfono interno, di quanto avviene nell'ambiente in cui è installato Giove FREE.

È necessario che nell'impianto siano installati due o più Giove FREE tramite i collegamenti di seguito descritti.

Richiamando la funzione BABY OUT in un Giove FREE e la funzione BABY IN in uno o più Giove FREE si può ascoltare quanto avviene in prossimità del primo apparecchio.

Se si regola il volume di un Giove FREE mentre si trova nella funzione BABY IN o MIC IN tale volume non altera quello di normale ascolto e viene mantenuto anche se si esce da tali funzioni.

La funzionalità BABY è stata pensata originariamente per il monitoraggio delle stanze in cui riposano i neonati ma l'uso che se ne può fare è a discrezione dell'utente.

Usi sconvenienti e/o illegali sono a totale responsabilità dell'utilizzatore.

SETUP

Il menu SETUP consente di regolare alcuni parametri.

TONE: consente la regolazione dei toni acuti, medi, bassi a gusto dell'utente.

MEM.FM: vedi sezione TUNER pag.5

DISPLAY: permette di impostare cinque diversi tipi di schermate quando il dispositivo è spento (standby).

Tale regolazione risulta particolarmente utile nel caso in cui l'apparecchio venga installato in camera da letto, o dove la luminosità del display in stand-by potesse dar fastidio.

SYS SETUP (da versione 1.4): menu protetto da codice di accesso per l'impostazione dei parametri del volume e della cancellazione dei dati.

Il codice di accesso al sotto menu è: **4 7 2 0** (non modificabile).

Il codice di accesso si inserisce scorrendo i numeri usando i tasti + e - confermandoli poi con il tasto ENTER. Una volta inserite le quattro cifre compaiono i seguenti menu:

CONFIG: menu vuoto riservato usi futuri.

SETUP VOL: menù dedicato alle impostazioni del valore del volume all'accensione e del volume massimo impostabile.

Si divide in due ulteriori menu:

---START: valore impostabile da 0 a 50 dB, è il volume al quale si accende Giove FREE, dopo che viene fisicamente tolta l'alimentazione. Se Giove FREE viene spento da telecomando o dal tasto Enter e poi riacceso, il volume rimarrà al valore di quando è stato spento. Valore di default 10 dB.

---MAX: valore impostabile da 10 a 50 dB, è il volume massimo oltre al quale non sarà possibile impostare il volume. Valore di default 50 dB.

RST PARAM.: Sottomenù dedicato al reset delle impostazioni di Giove FREE. Si divide in tre ulteriori menu:

---USER MEM: premendo Enter verrà richiesto di confermare o annullare l'operazione premendo i tasti freccia destra >> oppure freccia sinistra <<. Confermando la scelta, si resettano i parametri relativi alla regolazione Toni, alla memorizzazione delle stazioni FM e alle impostazioni del logo display.

---SYST MEM: premendo Enter verrà richiesto di confermare o annullare l'operazione premendo i tasti freccia destra >> oppure freccia sinistra <<. Confermando la scelta, si resettano i parametri relativi alle impostazioni del volume nel sottomenu SETUP VOL, riportando i valori a quelli di default.

---ALL MEM: premendo Enter verrà richiesto di confermare o annullare l'operazione premendo i tasti freccia a destra >> oppure freccia a sinistra <<. Confermando la scelta, si resettano tutti i parametri relativi alle due memorie precedenti, USER MEM e SYST MEM.

INFO: Schermata informativa relativa alla versione firmware e hardware del Giove FREE, con data dell'ultima release firmware.

Protezione amplificatore

Se l'amplificatore interno rileva un sovraccarico di potenza per 5 volte il problema viene segnalato sul display, le uscite vengono inibite e viene richiesto un ripristino da parte dell'utente.

Dopo l'intervento, l'audio dalle uscite viene ripristinato con un'attenuazione automatica di 10 step di volume.

Il telecomando



Con il telecomando ad infrarossi Giove TCIR5 (in dotazione) Giove FREE può essere controllato nelle sue funzioni essenziali.

Nella parte superiore sono presenti i tasti per il cambio sorgente ed il tasto ON/OFF.

Il multitasto centrale consente l'avanzamento di frequenza/memoria oppure traccia/cartella.

Il tasto centrale svolge le funzioni di muting/pausa.

Il tasto MEMO FM - ALBUM TRACK permette il cambio del modo di funzionamento dei tasti << >>

Non è possibile l'ingresso ai menu tramite il telecomando.

Reset veloce

Se dovesse rendersi necessario è possibile tornare alle impostazioni di fabbrica di Giove FREE semplicemente premendo contemporaneamente i tasti + e - e poi il tasto Menu.

Viene proposto un reset completo oppure un semplice reboot.

Il reset completo cancella ogni valore impostato dall'utente, memorie tuner, toni, volume messaggi etc, il reboot corrisponde semplicemente ad un riavvio del sistema.

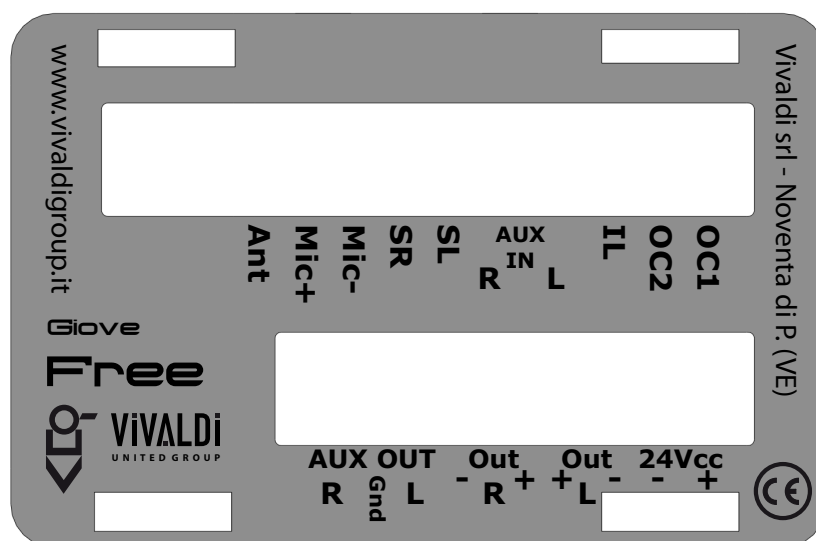
Le due procedure si avviano premendo i tasti << o >>.

Collegamenti

Per iniziare ad utilizzare Giove FREE è sufficiente fornire alimentazione, collegare almeno un altoparlante e l'antenna FM.

Questa può essere costituita da uno spezzone di filo lungo 1 metro ben disteso in senso verticale collegato al piedino ANT.

É consigliabile una sezione massima di 0,5mm².



Uscite per i diffusori

Alle uscite OUT R e OUT L si possono collegare altoparlanti con impedenza **minima di 4 Ohm**.

Tenendo conto che la potenza di uscita di Giove FREE è di circa 25+25W massimi, si possono tranquillamente collegare 2 coppie di altoparlanti da 8 Ohm in parallelo tra loro per sonorizzare un ambiente domestico o un ufficio di medie dimensioni.

I morsetti negativi delle uscite altoparlanti non sono collegati internamente al negativo dell'alimentazione.

Collegare gli altoparlanti tra i morsetti + e massa potrebbe danneggiare l'amplificatore di Giove FREE

Ingressi ed uscite BF

Agli ingressi AUX IN e SL-SR possono essere collegati dispositivi dotati di uscita analogica a livello di linea (lettori CD, Tuner, etc).

L'uscita AUX OUT, fornisce un segnale analogico a livello linea ed è regolata dal volume principale. Si possono collegare amplificatori di potenza o subwoofers amplificati per realizzare un impianto di sonorizzazione più performante.

Se necessario, anche l'ingresso MIC può essere utilizzato per una ulteriore sorgente mono.

Morsetti di controllo OC2 / IL

Il morsetto di controllo OC2 può essere collegato ad un pulsante normalmente aperto riferito a massa oppure ad un automatismo domotico. La sua funzione è analoga alla pressione prolungata del pulsante centrale: ad ogni chiusura del pulsante /relè, spegne o accende l'apparecchio.

Il morsetto denominato IL costituisce una uscita "Open Collector" per il controllo di un dispositivo ausiliario.

Con Giove FREE spento il morsetto IL è collegato a massa.

Si possono collegare, ad esempio, le schede di commutazione Giove PS7 e Giove PS20.

Morsetti per la funzione microfono MIC+ / MIC - / OC1

Per utilizzare le funzioni di messaggistica con il microfono interno di Giove FREE è necessario collegare i morsetti MIC+, OC1 e MIC- tra i vari Giove FREE in parallelo.

Tale collegamento deve essere effettuato mediante cavo schermato 2x0,22 o simile di buona qualità. (es. cavo Vivaldi Micro2).

Masse

Pur avendo, per questioni di chiarezza, nomi diversi, i morsetti 24Vcc - GND e MIC - sono collegati internamente assieme e sono utilizzabili come masse di segnale.

Il negativo di alimentazione deve essere in ogni caso il morsetto 24 Vcc - per ragioni di sezione.

Sezione conduttori massima consigliata

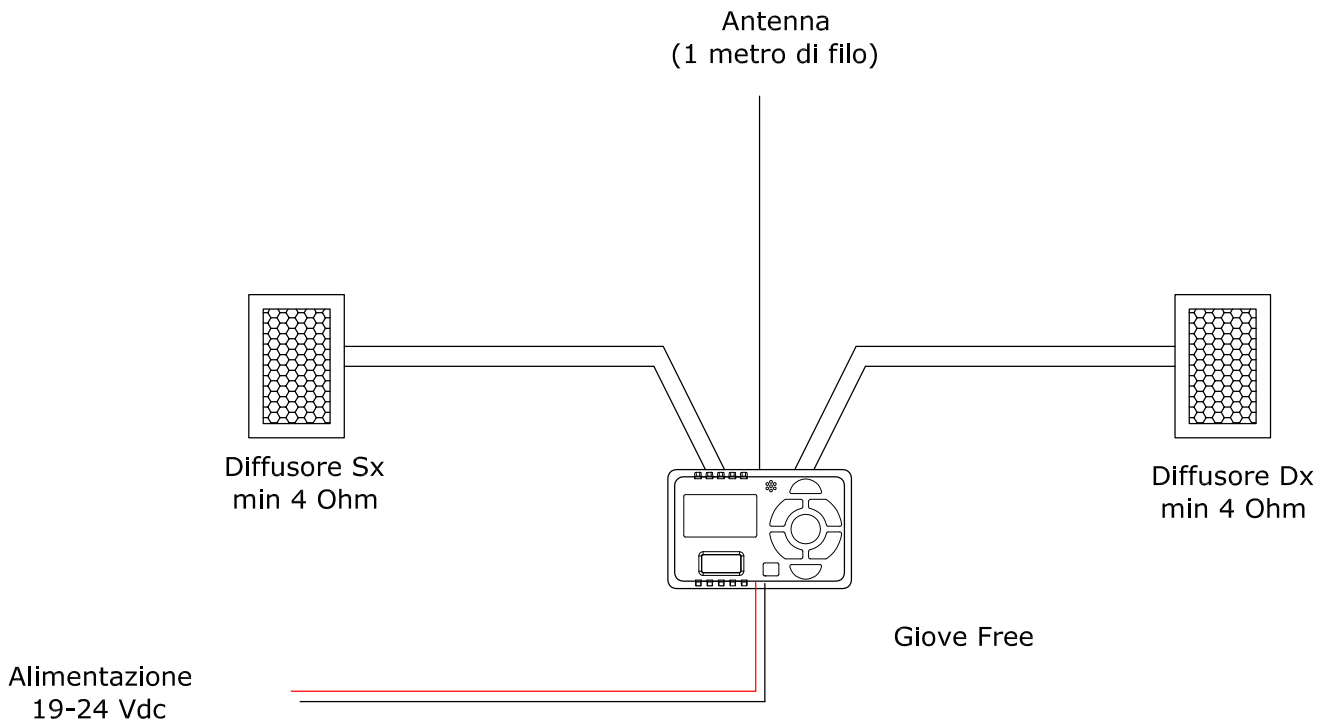
Per ottenere un buon cablaggio ed evitare che i conduttori adiacenti collegati al morsetto vengano in contatto si consiglia di non superare le sezioni sottoelencate:

ALIMENTAZIONE:	2X1mm ²
DIFFUSORI:	2X1mm ²
AUXOUT / AUXIN: SL - SR / MIC:	2X0,5mm ² + Schermo
OC1 / OC2 / IL / ANT:	0,5mm ²

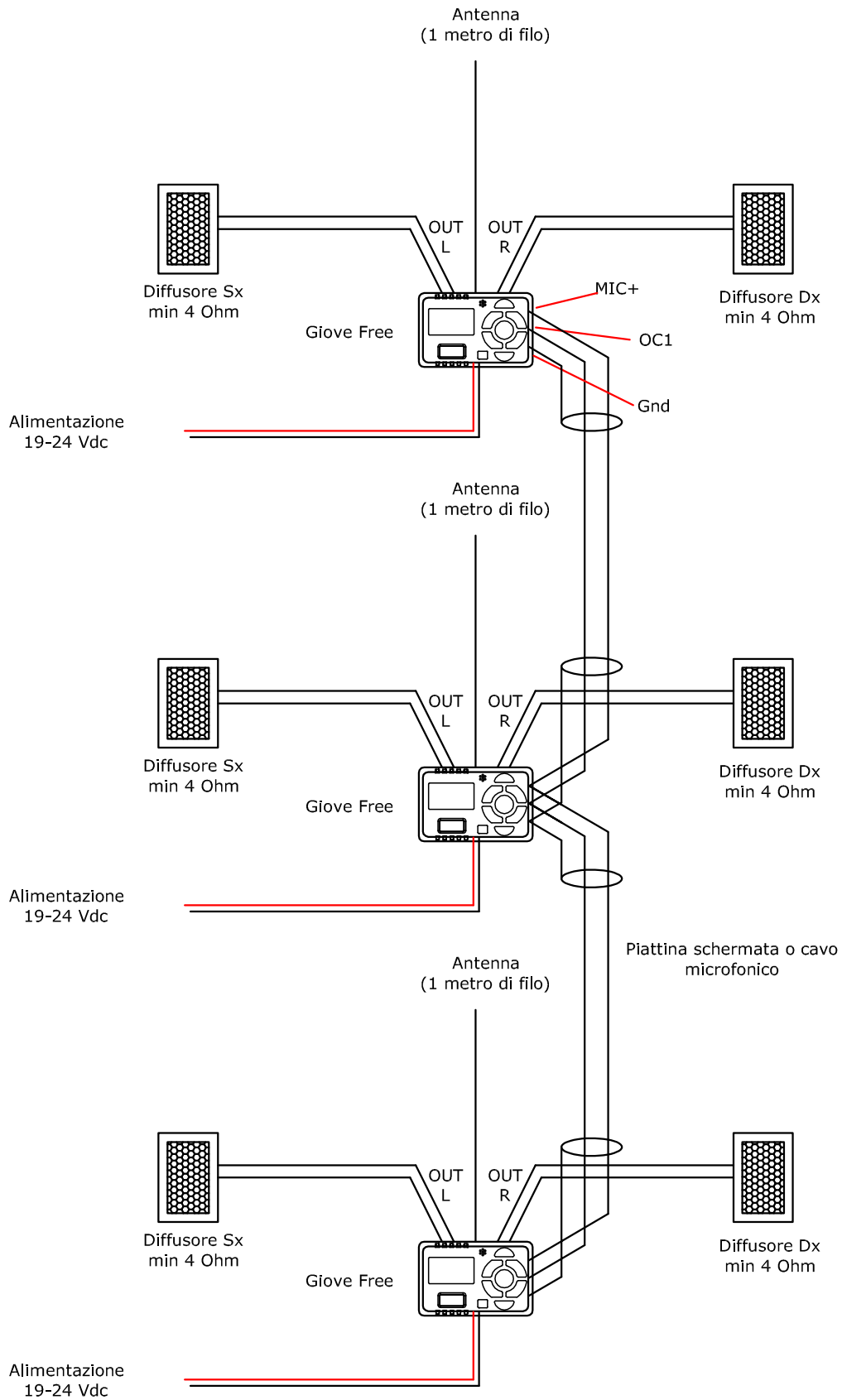
Per i cavi schermati si consiglia l'uso di cavi di buona qualità ad uso audio, dotati di schermatura totale (es. Vivaldi Micro2).

SCHEMI DI COLLEGAMENTO

Collegamento Giove FREE singolo:

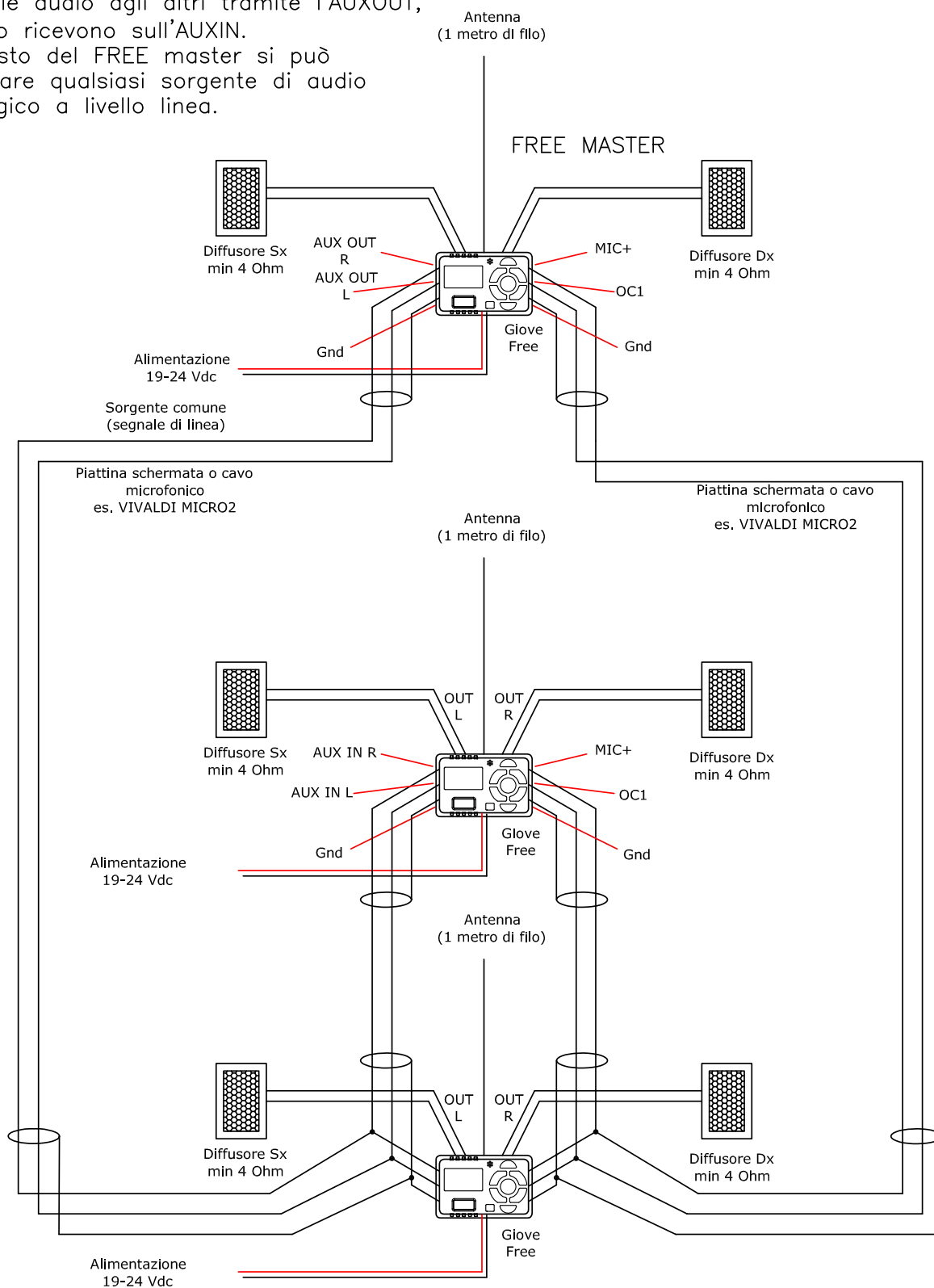


Collegamento Giove FREE multipli:



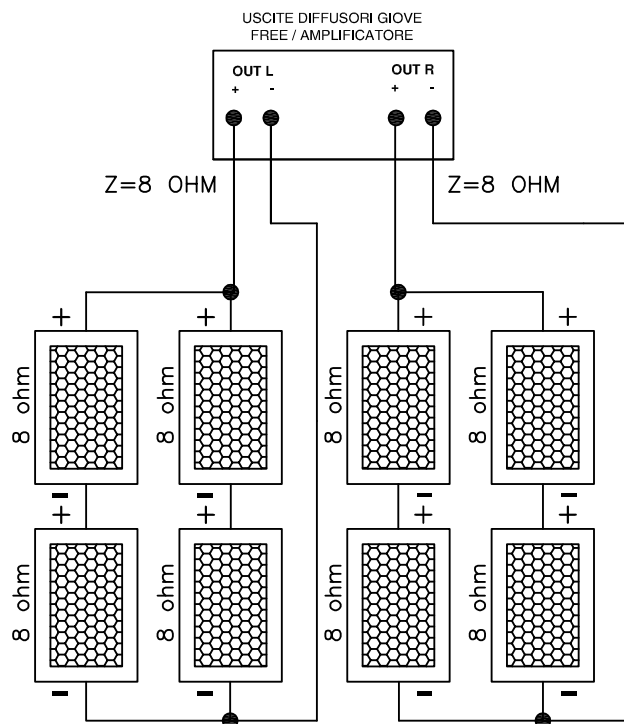
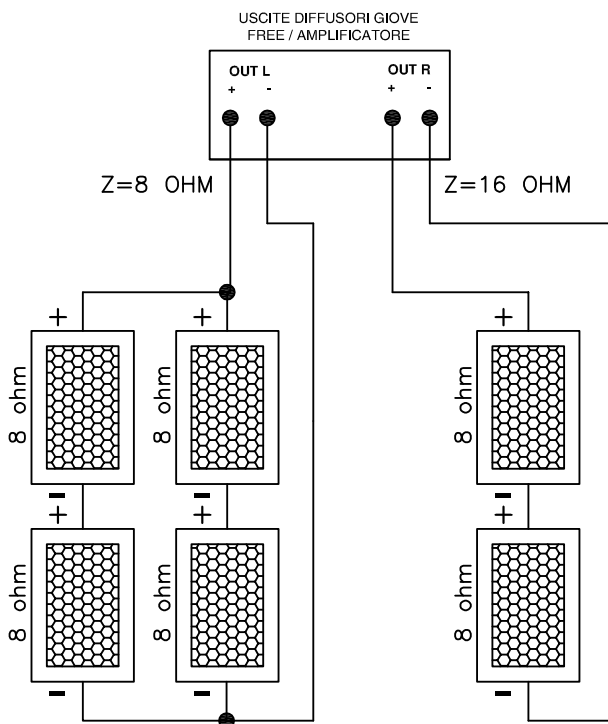
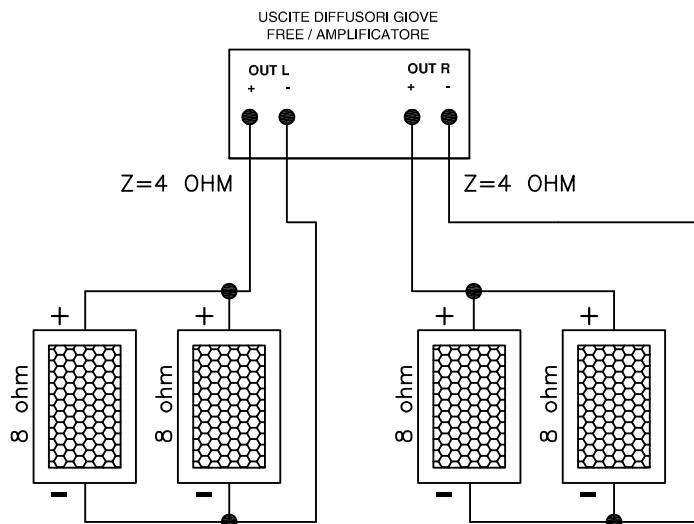
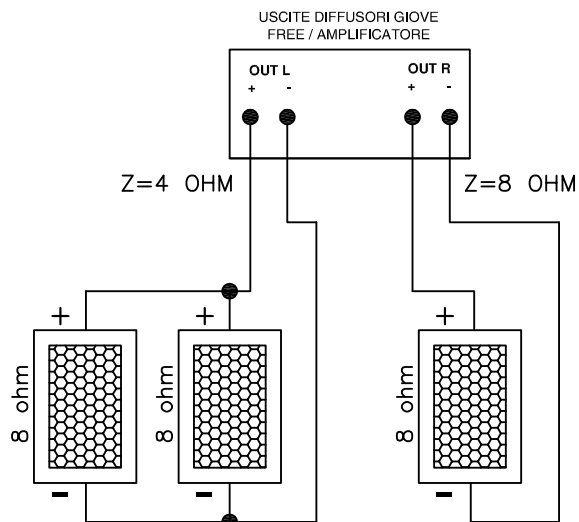
Collegamento Giove FREE multi-Sorgente comune (es.FREE):

In questo caso il primo FREE invia il segnale audio agli altri tramite l'AUXOUT, che lo ricevono sull'AUXIN.
Al posto del FREE master si può collegare qualsiasi sorgente di audio analogico a livello linea.



Collegamenti speciali diffusori 8 ohm (3pz - 4pz - 6pz - 8pz):

Impedenza minima 4 ohm per canale



Scheda tecnica

Alimentazione:

Tensione: _____ 19-24 Vcc

Corrente max (impulsivo): _____ 1,5A

USB:

Tipo presa: _____ A

Formati supportati:

MP3 _____ estensione .mp3, .mp2, .mp1

WMA _____ estensione .asf, .wma

AAC _____ estensione .m4a

Media supportati: _____ SD, SDHC, MMC, mini-SDcard

Numero di cartelle totali _____ 65534

File systems supportati: _____ FAT16, FAT32

Capacità massima supporto: _____ 8GB

TUNER FM

Banda di sintonia: _____ 87,5 - 108,0 MHz

Ricerca automatica: _____ SI

Memorie: _____ 7

RDS: _____ SI

AMPLIFICAZIONE

Tipo amplificazione: _____ Digitale classe D

Potenza massima: _____ 25+25W

Impedenza minima nominale del carico: _____ 4 Ohm

Equalizzatore: _____ 3 bande

Range EQ.: _____ -15dB / +5dB



VIVALDI srl
via E. Fermi, 8
Z.I. Est
30020 - Noventa di Piave
Venezia
Italia
+39-0421-307825
info@vivaldigroup.it
www.vivaldigroup.it