



Commercializzato da:

Eisl Sanitär GmbH
Mattseer Landesstraße 8
A-5101 Bergheim



Istruzioni per l'uso DOCETTA LED



Dati tecnici

Tipo: DX7061-HOFER
Numero articolo: 42902

Smaltimento

Smaltimento dell'imballaggio



Smaltire l'imballaggio differenziandolo. Conferire il cartone e la scatola alla raccolta di carta straccia, avviare la pellicola al recupero dei materiali riciclabili.

Smaltimento della doccetta LED

- Smaltire la doccetta LED in rispetto delle normative vigenti nel proprio paese di residenza.



Codice QR – Provate ora

Basta acquisire con il vostro smartphone il seguente codice QR per ottenere ulteriori informazioni relative al vostro prodotto.

Eseguendo il lettore di codici QR potrebbero generarsi costi a seconda della tariffa scelta con il vostro operatore mobile a seguito del collegamento ad internet.

CH

In generale

Leggere e conservare le istruzioni per l'uso



Prima di mettere in funzione la doccetta LED leggere attentamente le istruzioni per l'uso, in particolare

modo le note relative alla sicurezza. Il mancato rispetto delle presenti istruzioni per l'uso può provocare ferimenti o danni all'articolo.

Le istruzioni per l'uso si basano sulle normative e regole vigenti nell'Unione Europea. All'estero rispettare anche linee guida e normative nazionali!

Conservare le istruzioni per l'uso e lo scontrino d'acquisto. In caso di cessione dell'articolo a terzi, consegnare anche le istruzioni per l'uso per utilizzi futuri.

Sicurezza

Utilizzo conforme alla destinazione d'uso

La doccetta LED è stata progettata solo come doccetta orientabile e regolabile. La doccetta LED è destinata soltanto all'uso in ambito privato e non in ambito professionale. La doccetta LED non è un giocattolo ed è idoneo esclusivamente per l'utilizzo in ambienti chiusi.

Utilizzare la doccetta LED esclusivamente come descritto nelle presenti istruzioni per l'uso. Ogni altro utilizzo è da intendersi come non conforme alla destinazione d'uso e può provocare danni a cose se non addirittura a persone.

Il produttore o rivenditore non si assume nessuna responsabilità per i danni dovuti all'uso non conforme alla destinazione o all'uso scorretto.

Note relative alla sicurezza



AVVERTENZA! Pericolo di soffocamento!

Bambini potrebbero imprigionarsi nella pellicola d'imballaggio e soffocare.

- Rimuovere accuratamente tutti i materiali di imballaggio.



ATTENZIONE! Pericolo di ferimento!

Se l'articolo si danneggia (per es. per una caduta), è possibile ferirsi contro bordi taglienti o smussati.

- Non utilizzare la doccetta LED se è danneggiata.



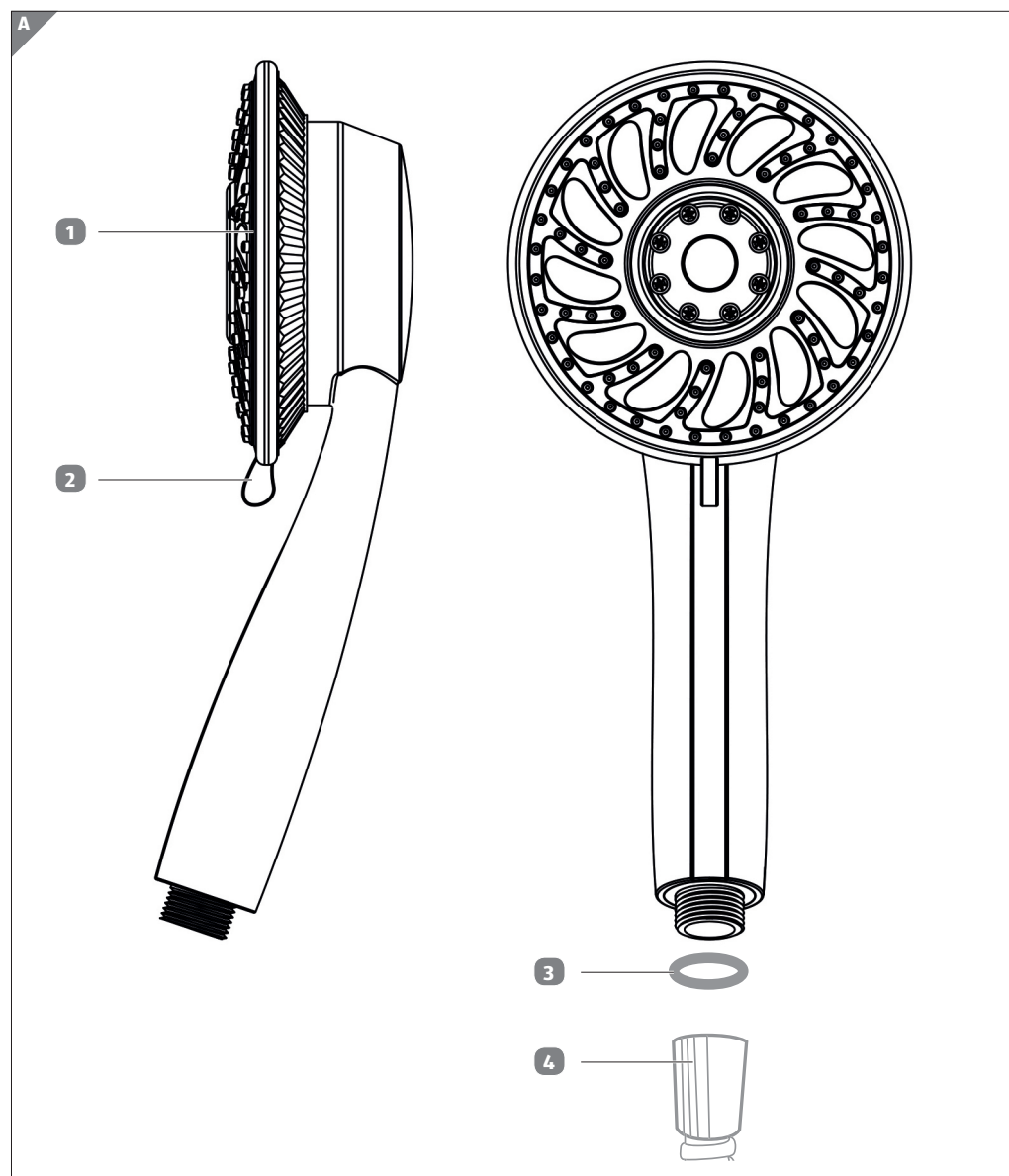
AVVISO! Pericolo di danni alle cose!

L'uso improprio può danneggiare la doccetta LED.

- Non utilizzare oggetti appuntiti o duri per estrarre la doccetta LED dalla confezione.
- Non utilizzare oggetti appuntiti o taglienti per pulire le aperture del getto ostruite.

Dotazione/Parti dell'apparecchio

- 1 Doccetta
- 2 Regolazione del getto d'acqua
- 3 Guarnizione (non inclusa)
- 4 Tubo flessibile per doccia (non incluso)



La doccetta LED

La doccetta LED si può utilizzare proprio come una normale doccia. La doccetta LED dispone di due tipi di getto e un display a LED della temperatura dell'acqua. La doccetta LED funziona senza batterie o collegamento elettrico.

Controllare la doccetta LED e la dotazione

1. Controllare se la fornitura è completa (vedi **figura A**).
Togliere la doccetta LED dalla confezione e controllare che la doccetta LED o i suoi componenti non presentino danni. In tale eventualità non utilizzare la doccetta. Rivolgersi al produttore.
2. Rimuovere l'imballo e tutte le pellicole protettive e smaltirle correttamente.

Collegare la doccetta LED

1. Rimuovere la doccetta utilizzata in precedenza. Per questa operazione, aprire il manicotto di collegamento alla fine del flessibile della doccia ruotando in senso antiorario.
2. Controllare che il flessibile della doccia e la guarnizione (non inclusi) non presentino danni.
3. Non utilizzare un flessibile/una guarnizione danneggiati, ma sostituire le parti danneggiate con nuove parti non danneggiate.
4. Inserire la guarnizione **3** (non inclusa) nel manicotto di collegamento del flessibile della doccia **4** (non incluso).

5. Serrare il manicotto di collegamento del flessibile della doccia in senso orario sulla filettatura della doccetta LED **1**.

Assicurarsi che la guarnizione inserita non sia danneggiata.

6. Serrare il manicotto di collegamento sulla filettatura della doccetta LED.

Per farlo, non utilizzare strumenti. È possibile danneggiare la doccetta LED e il flessibile della doccia.

Utilizzare la doccetta LED

1. Aprire il rubinetto del miscelatore o la valvola.
2. Spostare la leva di regolazione del getto d'acqua **2** sulla doccetta LED per scegliere tra i due tipi di getto.

Modificando la temperatura impostata sul miscelatore/ sulla valvola cambia il colore di illuminazione dei LED nella doccetta LED:

- Temperatura dell'acqua bassa < 30 °C – il colore del LED è **blu**.
- Temperatura dell'acqua media = 30 – 39 °C – il colore del LED è **verde**.
- Temperatura dell'acqua alta > 39 °C – il colore del LED è **rosso**.

Pulizia e conservazione



AVVISO!
Pericolo di danneggiamento!

L'uso improprio può danneggiare la doccetta LED.

- Per la pulizia non utilizzare detergenti contenenti diluenti, aceto, acidi o abrasivi.
- Per la pulizia utilizzare solo panni morbidi e non spugne abrasive, spazzole o simili.

- Pulire la doccetta LED con un panno umido e del sapone delicato, se necessario.
- Asciugare la doccetta LED dopo ogni uso con un panno morbido e asciutto.

Conservare la doccetta LED

- Se non si desidera utilizzare la doccetta LED, rimuovere la doccetta LED dal flessibile della doccia.
- Conservare la doccetta LED completamente asciutta in un panno morbido.